

## HD 7/17 M ST

Črpalna enota HD 7/17 M PU z močno in robustno aksialno črpalko s 3 bati, ojačana s plemenitim jeklom, s trifaznim motorjem in pričvrstitvijo na zid za stacionarno uporabo.



Made in Germany



### Številka naročila

1.151-950.0

- Aksialna črpalka s 3 bati, s kaljenimi bati iz plemenitega jekla
- Enota črpalke v robustnem plastičnem ohišju s tri-točkovnim oprijemom za pričvrstitev na zid
- Avtomatska tlačna razbremenitev in večja energetska učinkovitost tudi do 20%.

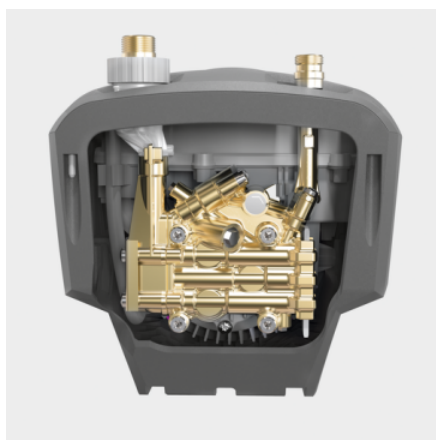
### Tehnični podatki

		4054278234021
Vrsta toka	Ph / V / Hz	3 / 400 / 50
Količina pretoka	l/h	700
Dovodna temperatura	°C	60
Delovni tlak	bar / Mpa	170 / 17
Maks. tlak	bar / Mpa	255 / 25,5
Priključna moč	Kw	4,2
Priključni kabel	m	5
Dovod vode		3/4"
Teža (z dodatki)	Kg	23,2
Teža vključno z embalažo	Kg	25,7
Mere (D × Š × V)	mm	290 × 300 × 565

### Oprema

#### izklop tlaka

- vključno v dobavo



## Visokokvalitetna oprema

- Samodejna tlačna razbremenitev za zaščito komponent podaljšuje njihovo življenjsko dobo.
- Učinkoviti dvopolni elektromotor z zračnim hlajenjem.
- Kvalitetna cilindrska glava iz medenine.



## Fleksibilno delo

- Za uporabo v pokončnem in ležečem položaju.



## Pripravljeno za stacionarno rabo

- Enostaven in robusten tri-točkovni oprijem za pričvrstitev na zid na zadnji strani naprave.
- Kompaktna izvedba ki zaseda zelo malo prostora
- Robustno plastično ohišje zanesljivo ščiti črpalko pred poškodbami in onesnaženjem.

## PRIBOR ZA HD 7/17 M ST 1.151-950.0



		Številka naročila		
<b>VISOKOTLAČNE PIŠTOLE</b>				
<b>Ročne razpršilne pištole</b>				
EASY ! Napredna sila	1	4.118-005.0	Brez utrujenosti: Visokotlačna pištola EASY! Force uporablja silo povratnega udarca visokotlačnega curka in tako zmanjša zadrževalno silo na uporabnika.	<input type="checkbox"/>
Komplet za preureditev EASY!Force 1 - od visokotlačne cevi naprej	2	4.111-050.0	Za preureditev Kärcherjevih visokotlačnih čistilnikov z obstoječo visokotlačno cevjo: komplet za preureditev EASY!Force 1 z visokotlačno pištolo EASY!Force, razpršilno cevjo in vsemi adapterji do šobe.	<input type="checkbox"/>
Komplet za preureditev EASY!Force 2 - od naprave naprej	3	4.111-051.0	Zasnovan za nadgradnjo obstoječih Kärcherjevih visokotlačnih čistilnikov: komplet za preureditev EASY!Force 2 z visokotlačno pištolo EASY!Force, razpršilno cevjo, visokotlačno cevjo in potrebnimi adapterji.	<input type="checkbox"/>
Komplet za preureditev EASY!Force 3 - visokotlačna pištola	4	4.111-052.0	Primeren za obstoječe visokotlačne cevi in razpršilne cevi: komplet za preureditev EASY!Force 3, vključno s pištolo EASY!Force in vsemi potrebnimi adapterji za nadgradnjo vašega visokotlačnega čistilnika.	<input type="checkbox"/>
<b>RAZPRŠILNE CEVI</b>				
<b>Vrtljive razpršilne cevi</b>				
LED svetilka za razpršilnik	5	2.680-002.0	Močna, lahka LED-delovna luč za namestitve na razpršilno cev visokotlačne pištole EASY!Force. Omogoča do 5 delovnih ur dodatne osvetlitve v slabših svetlobnih pogojih.	<input type="checkbox"/>
Razpršilna cev, 250 mm, vrtljiv	6	4.112-027.0	Razpršilna cev, 250 mm, vrtljiva, ergonomska	<input type="checkbox"/>
Pršilna cev, 400 mm, vrtljiv	7	4.112-024.0	Razpršilna cev, 400 mm, vrtljiva, ergonomska	<input type="checkbox"/>
Pršilna cev, 600 mm, vrtljiv	8	4.112-007.0	Razpršilna cev, 600 mm, vrtljiva, ergonomska	<input type="checkbox"/>
Pršilna cev, 1050 mm, vrtljiv	9	4.112-000.0	Razpršilna cev, 1050 mm, vrtljiva, ergonomska	<input type="checkbox"/>
Pršilna cev, 1550 mm, vrtljiv	10	4.112-018.0	Razpršilna cev, 1550 mm, vrtljiva, ergonomska	<input type="checkbox"/>
Pršilna cev, 2050 mm, vrtljiv	11	4.112-021.0	Razpršilna cev, 2050 mm, vrtljiva, ergonomska	<input type="checkbox"/>
Podaljšek pršilne cevi, 1000 mm	12	4.112-048.0	Podaljšek za cev z EASY! Lock zaklepanje. Dolžina 1000 mm.	<input type="checkbox"/>
<b>Dvojne razpršilne cevi</b>				
Dvojna pršilna cev, 960 mm	13	2.112-016.0	Brezstopenjska nastavitve delovnega tlaka neposredno na ročaju ob polnem pretoku vode. Primerna zlasti za uporabo v kmetijstvu (npr. pri čiščenju hleva).	<input type="checkbox"/>
<b>Kotna razpršilna cev</b>				
Cev za žleb in sanitarije	14	4.112-029.0	Z vstavkom šobe. Posebna oblika za čiščenje žlebov in higiensko čiščenje sanitarij. Iz nerjavečega jekla	<input type="checkbox"/>

■ Vključno v dobavo    □ Dodatni pribor

## PRIBOR ZA HD 7/17 M ST 1.151-950.0



		Številka naročila		
<b>RAZPRŠILNE CEVI</b>				
<b>Fleksibilna razpršilna cev</b>				
Prožna pršilna cev, 1050 mm	15	4.112-035.0	Brezstopenjska nastavitev upogiba razpršilne cevi od 20° - 140°. Primerna zlasti za čiščenje težko dostopnih mest, npr. žlebov, avtomobilskih streh, podvozij ali okrovov koles.	<input type="checkbox"/>
Zgibni zglob za visok tlak	16	4.112-057.0	Za težko dostopna območja: Visokotlačni zgibni spoj z nastavitvijo kota do 120°. Enostavno montirajte neposredno na cev za visokotlačno čiščenje.	<input type="checkbox"/>
<b>Cev za čiščenje žlebov</b>				
Cev za čiščenje žlebov	17	2.112-015.0	Čistilna cev se uporablja za čiščenje odtočnih žlebov. Zaradi oblike cevke in posebne šobe se čiščenje lahko izvede brez odstranitve rešetke pokrova.	<input type="checkbox"/>
<b>Razpršilna cev za podstavke</b>				
Spodnja razpršilna cev	18	4.112-032.0	Mobilna, za učinkovito in udobno čiščenje spodnje, bočne strani vozila in blatnika. Iz nerjavečega jekla. Brez HD šobe	<input type="checkbox"/>
<b>Dodatni ročaj</b>				
Dodatna ročica za cevni sistem EASY! Lock	19	4.321-380.0	Priročno v vseh okoliščinah - pomožni ročaj se lahko enostavno namesti na cev naše nove generacije EASY! Lock in ponuja vse možnosti za optimalno prilagoditev vašega položaja posamezni nalogi. Z rednim spreminjanjem drže lajšate mišično-skeletni sistem in delo je vedno bolj sproščeno. Zahvaljujoč vrtljivi cevki za 360° lahko pri delovanju preprosto obrnete pomožni ročaj okrog osi, zaradi česar je še bolj prilagodljiv.	<input type="checkbox"/>
<b>RAZPRŠILNE CEVI Z VRTLJIVIM CURKOM</b>				
<b>Razpršilna cev z vrtljivim curkom, majhna</b>				
Rezalnik za umazanijo, majhna, 040	20	4.114-020.0	Z vrtečim se curkom za večjo odstranitev umazanije, novi Performance nastavek za umazanijo z velikostjo šobe 040 zagotavlja do 50% večjo površino čiščenja in zmogljivosti kot njegov predhodnik.	<input type="checkbox"/>
<b>Razpršilna cev z vrtljivim curkom, velika</b>				
Razpršilna cev z vrtljivim curkom, velika, 040	21	4.114-041.0	Razpršilna cev z vrtljivim curkom ponuja 10-krat boljše čiščenje. Keramična šoba in ležajni obroč za dolgo življenjsko dobo. Dodatni podatki: maks. 300 barov, 30 MPa, 85°C.	<input type="checkbox"/>
<b>VEČNAMENSKA ŠOBA</b>				
<b>Trojna šoba</b>				
Trojna šoba, 038	22	4.117-032.0	Ročna preklopna trojna šoba. Priročna pretvorba curka. Za enote z injektorji se nizkotlačni ploski curek uporablja za sesanje in razdeljevanje čistilnega sredstva.	<input type="checkbox"/>
<b>Kotna razpršilna cev s ploščatim curkom 0-90°</b>				
Šoba s spremenljivim kotom, 050	23	4.113-007.0	Omogoča menjavo visokotlačnega curka od 0° -90° in brezstopenjsko razprševanja po kotih. To omogoča enostavno prilagajanje vsem vrstam umazanije in površin.	<input type="checkbox"/>
<b>KÄRCHERJEVA ŠOBA POWER</b>				
<b>Visokotlačna šoba, kot pršenja 0°</b>				
Napajalna šoba 0°, 040	24	2.113-001.0	Polni curek za posebej trdovratno umazanijo.	<input type="checkbox"/>
<b>Šoba Power s kotom pršenja 15°</b>				
Napajalna šoba, 038	25	2.113-044.0	Ravna ventilatorska šoba za trdovratno umazanijo.	<input type="checkbox"/>
<b>Šoba Power s kotom pršenja 40°</b>				
Napajalna šoba 40°, 040	26	2.113-003.0	Ploščati curek za visoko površinsko zmogljivost. Primerno za občutljive površine.	<input type="checkbox"/>
<b>NAVITJE ZA ŠOBO / DISTANČNIK</b>				
<b>Navitje za šobo</b>				
Vijačni priključek za šobo	27	4.112-011.0	Vijačni priključek šobe z zaščitnim delom za visokotlačne in močnostne šobe	<input type="checkbox"/>
<b>VISOKOTLAČNE CEVI</b>				
<b>Standard z obojestranskim navitjem</b>				
Visokotlačna cev, 10 m, DN 10, 220 bar, 2 x EASY!Lock	28	6.110-041.0	Prepričljive zmogljivosti in osnovna oprema: visokotlačna cev (DN 10) z dolžino 10 m, zasnovana za tlak do 220 bar.	<input type="checkbox"/>

■ Vključno v dobavo □ Dodatni pribor

## PRIBOR ZA HD 7/17 M ST 1.151-950.0



29, 31



30, 32-35



28, 36



37



38-39, 41



40

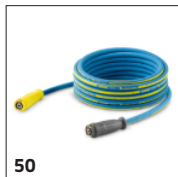


42

		Številka naročila		
<b>VISOKOTLAČNE CEVI</b>				
<b>Standard z obojestranskim navitjem</b>				
Visokotlačna cev, 10 m, DN 6, 250 bar, 2 × EASY!Lock	29	6.110-034.0	S patentiranim AVS priključkom v pištoli (vrtljivo uležajenje) in ročnim privitjem. M 22 × 1,5 z zaščito pred pregibanjem. NW 6/155 °C/250 bar	<input type="checkbox"/>
	30	6.110-035.0		<input type="checkbox"/>
Visokotlačna cev, 10 m, DN 6, 300 bar, 2 × EASY!Lock	31	6.110-056.0	ANTI!Twist visokotlačna cev (DN 6), opremljena z novim EASY!Lock za tlak do 300 bar. Dolžine 10 m.	<input type="checkbox"/>
Visokotlačna cev, 10 m, DN 8, 315 bar, 2 × EASY!Lock	32	6.110-031.0	Tlak do 315 barov je primeren za visokotlačno cev (DN 8). Na obeh straneh z inovativnim zaklepanjem EASY!Lock, ANTI!Twist in 10 m dolžine.	<input type="checkbox"/>
Visokotlačna cev, 15 m, DN 8, 315 bar, 2 × EASY!Lock	33	6.110-030.0	15 m visokotlačna cev, DN 8, z ANTI!Twist in na obeh straneh in EASY!Lock, ki prihrani čas.	<input type="checkbox"/>
Visokotlačna cev, 20 m, DN 8, 315 bar, 2 × EASY!Lock	34	6.110-032.0	Na obeh straneh z robustno EASY!Lock varnostno ročico opremljena 20-metrsko visokotlačno cev (DN 8). Odobrena za tlak do 315 bar.	<input type="checkbox"/>
Visokotlačna cev, 30 m, DN 8, 315 bar, 2 × EASY!Lock	35	6.110-014.0	Za razširitev delovnega radija visokotlačnega čistilnika. Priključek obojestransko M 22 × 1,5.	<input type="checkbox"/>
Visokotlačna cev, 15 m, DN 10, 220 bar, 2 × EASY!Lock	36	6.110-042.0	Opremljen z inovativnim EASY!Lock ročnim zaklepom vijaka in primeren za tlak do 220 bar: 15 m visokotlačna cev (DN 10).	<input type="checkbox"/>
Visokotlačna cev, 20 m, DN 10, 220 bar, 2 × EASY!Lock	37	6.110-043.0	Dolžina 20 m in EASY!Lock ročni zaklep vijaka na obeh straneh, ki je izjemno časovno varčen in udoben, so med glavnimi značilnostmi te visokotlačne cevi (DN 10).	<input type="checkbox"/>
Visokotlačna cev, 25 m, DN 10, 220 bar, 2 × EASY!Lock	38	6.110-044.0	Prepričljive vrednosti in osnovna oprema: Visokotlačna cev (DN 10) v dolžini 25 m in razvita za tlak do 220 bar.	<input type="checkbox"/>
Visokotlačna cev, 40 m, DN 10, 220 bar, 2 × EASY!Lock	39	6.110-045.0	Visokotlačna cev dolžine 40 m z EASY!Lock hitrejšim sistemom za ročno privijanje (na obeh straneh). Nazivni premer (DN) 10, delovni tlak do 220 bar.	<input type="checkbox"/>
Visokotlačna cev, 15 m, DN 12, 210 bar, 2 × EASY!Lock	40	6.110-059.0	Zasnovan za delovni tlak do 250 bar: Visokotlačna cev (DN 12) dolžine 15 m. Na obeh straneh ima ročno-vijačni priključek EASY!Lock.	<input type="checkbox"/>
Visokotlačna cev, 40 m, DN 12, 210 bar, 2 × EASY!Lock	41	6.110-060.0	Z EASY!Lock ročno-vijačnim priključkom in veliko prostora za manevriranje zahvaljujoč dolžini 40 m: visokotlačna cev (DN 12) z EASY!Lock ročno-vijačnim priključkom na obeh straneh. Primerna za delovne tlake do 250 bar.	<input type="checkbox"/>
<b>Longlife z obojestranskim navitjem</b>				
Visokotlačna cev Longlife, 1,5 m, DN 8, 400 bar, 2 × EASY!Lock	42	6.110-024.0	1,5 m kratka visokotlačna cev (DN 8). Obe strani z udobnim EASY!Lock ročno-vijačnim priključkom za robustne in hitre povezave. Trpežen in izdelan za pritisk do 400 barov.	<input type="checkbox"/>

■ Vključno v dobavo □ Dodatni pribor

## PRIBOR ZA HD 7/17 M ST 1.151-950.0



		Številka naročila		
<b>VISOKOTLAČNE CEVI</b>				
<b>Longlife z obojstranskim navitjem</b>				
Visokotlačna cev Longlife, 1,5 m, DN 8, 400 bar, 1 × EASY!Lock / 1 × M22 × 1,5	43	6.110-069.0	Za tlak do 400 barov primerna visokotlačna cev (DN 8) z 2-kratnim jeklenim vložkom in 1,5 m dolžine. Priključki: M 22 × 1,5 kot tudi priložen in hiter ročno-vijačni priključek.	<input type="checkbox"/>
Visokotlačna cev Longlife, 10 m, DN 8, 400 bar, 2 × EASY!Lock	44	6.110-038.0	Trpežna, 10 m visokotlačna cev (DN 8) z 2-kratnim jeklenim vložkom in EASY!Lock. Ročno-vijačni priključek na obeh straneh in ANTI!Twist. Odobren za tlak 400 barov.	<input type="checkbox"/>
Visokotlačna cev Longlife, 30 m, DN 8, 400 bar, 2 × EASY!Lock	45	6.110-023.0	Z vrtljivim zglobov, 2 × M 22 × 1,5	<input type="checkbox"/>
Visokotlačna cev Longlife, 20 m, DN 8, 400 bar, 2 × EASY!Lock	46	6.110-027.0		<input type="checkbox"/>
Visokotlačna cev Longlife, 15 m, DN 8, 400 bar, 2 × EASY!Lock	47	6.110-029.0	Z vrtljivim zglobov, 2 × M22 × 1,5	<input type="checkbox"/>
<b>Cevi, primerne za živila, z obojstranskim navitjem</b>				
Visokotlačna cev za živila, 10 m, DN 8, 250 bar, 2 × EASY!Lock	48	6.110-051.0	Visokotlačna cev (DN 6), dolga 10 m, s sivim zunanjim pokrovom. Odobren za živilsko industrijo. Obe strani s hitrim in stabilnim EASYLock ročnim vijačnim priključkom.	<input type="checkbox"/>
Visokotlačna cev za živila, 20 m, DN 8, 250 bar, 2 × EASY!Lock	49	6.110-052.0	Primerna za prehrabeno industrijo: 20 m visokotlačna cev (DN 8) z ne-oznako, sivi zunanji pokrov, ANTI! Twist in EASY!Lock z vijaki.	<input type="checkbox"/>
<b>Longlife - cevi, primerne za živila, z obojstranskim navitjem</b>				
Visokotlačna cev za živila Longlife, 10 m, DN 8, 400 bar, 2 × EASY!Lock	50	6.110-053.0	Modra zunanja obloga, ki ne pušča sledi, odporna proti živalskim maščobam: dolgotrajna visokotlačna cev (DN 8) dolžine 10 m, ANTI! Twist in EASYLock dvostranski ročni priključek.	<input type="checkbox"/>
Visokotlačna cev za živila Longlife, 20 m, DN 8, 400 bar, 2 × EASY!Lock	51	6.110-054.0	Trpežna cev, z 2-kratnim jeklenim vložkom, modra, proti trdovratnim živalskim maščobam. Odporna visokotlačna cev, opremljena z zunanjim pokrovom, ki je odporna na živalske maščobe. 20 m dolga in z EASY!Lock vijaki.	<input type="checkbox"/>
<b>ČIŠČENJE CEVI</b>				
<b>Cev za čiščenje cevi, DN 6</b>				
Gibka cev za čiščenje cevi, DN 6, 10 m, maks. 250 bar	52	6.110-046.0	Cev za čiščenje cevi dolžine 10 m je posebej fleksibilna visokotlačna cev za notranje čiščenje cevi (navojni priključek za šobo R 1/8).	<input type="checkbox"/>
Gibka cev za čiščenje cevi, DN 6, 20 m, maks. 250 bar	53	6.110-008.0	Pri 20 m gibki cevi za čiščenje cevi gre za posebej fleksibilno visokotlačno cev za čiščenje notranjosti cevi (navojni priključek za šobo R 1/8).	<input type="checkbox"/>
Gibka cev za čiščenje cevi, DN 6, 30 m, maks. 250 bar	54	6.110-047.0	Cev za čiščenje cevi dolžine 30 m je posebej fleksibilna visokotlačna cev za notranje čiščenje cevi (navojni priključek za šobo R 1/8).	<input type="checkbox"/>
Gibka cev za čiščenje cevi, DN 6, 10 m, maks. 140 bar	55	6.110-048.0	Posebej fleksibilne visokotlačne cevi za notranje čiščenje cevi (navojni priključek za šobo R 1/8).	<input type="checkbox"/>
Gibka cev za čiščenje cevi, DN 6, 20 m, maks. 140 bar	56	6.110-049.0	Cev za čiščenje cevi dolžine 20 m je posebej fleksibilna visokotlačna cev za notranje čiščenje cevi (navojni priključek za šobo R 1/8).	<input type="checkbox"/>

■ Vključno v dobavo □ Dodatni pribor



## PRIBOR ZA HD 7/17 M ST 1.151-950.0



		Številka naročila		
<b>ČIŠČENJE CEVI</b>				
<b>Cev za čiščenje cevi, DN 6</b>				
Gibka cev za čiščenje cevi, DN 6, 30 m, maks. 120 bar	57	6.110-050.0	Posebej fleksibilne visokotlačne cevi za čiščenje notranjosti cevi (navojni priključek za šoba R 1/8).	<input type="checkbox"/>
<b>Šobe za čiščenje cevi</b>				
Razpršilna cev z vrtljivim curkom za čiščenje cevi D21/040	58	4.765-001.0	Vrtljiv curek odstranjuje najbolj trdovratno umazanijo. Trije nagnjeni nosilci nazaj zagotavljajo potrebno premikanje naprej in priročno upravljanje.	<input type="checkbox"/>
Razpršilna cev z vrtljivim curkom za čiščenje cevi D30/040	59	4.765-004.0		<input type="checkbox"/>
Šoba za čiščenje cevi	60	5.763-015.0	Z notranjim navojem, različne smeri curka za čisto in okolju prijazno čiščenje zamašenih odtokov in cevi. Odprtine šob so usmerjene tako, da se šoba z gibko cevjo samodejno potegne v cev. Z R 1/8" priključkom za montažo na gibko cev za čiščenje cevi. 3 × 30° nazaj, Ø 16 mm	<input type="checkbox"/>
	61	5.763-016.0	Z notranjim navojem, različnimi smernimi curki za čisto, okolju prijazno čiščenje zamašenih odtokov in cevi. Odprtine šob so usmerjene tako, da se šoba z gibko cevjo samodejno potegne v cev. S priključkom R 1/8 "za montažo na gibko cev za čiščenje cevi, 1 × naprej, 3 × 30° nazaj, Ø 16 mm	<input type="checkbox"/>
	62	5.763-017.0	Šoba za čiščenje cevi z notranjim navojem. Različne smeri žarkov. V cevi cev deluje samostojno. (Priključek R 1/8 ", 3x 30° nazaj, Ø 30 mm.)	<input type="checkbox"/>
Rotacijska šoba za čiščenje cevi	63	6.415-428.0	Šoba za čiščenje cevi s 4 vrtljivimi curki in notranjim navojem. Različne smeri žarkov. V cevi cev deluje samostojno. S povezavo R 1/8 ".	<input type="checkbox"/>
<b>ČISTILNIKI TAL IN TALNE ŠOBE</b>				
<b>Talna šoba FRV 30</b>				
Talna šoba FRV 30	64	2.111-010.0	Z vgrajenim avtomatskim odsesavanjem umazane vode je čiščenje površin z modelom FRV 30 še učinkoviteje ter omogoča uporabo na notranjih in zunanjih površinah. Nadležno spiranje površin po čiščenju ni več potrebno, saj se umazana voda samodejno odsesava po 5 m dolgi cevi, ki je vključena v obseg dobave. Vodilna kolesa, ki ne puščajo sledi, in dvojni keramični ležaj sta dve nadaljnji lastnosti, ki dokazujeta kakovost. Komplet šob za to napravo je potrebno naročiti posebej. Maks. 250 bar / 1000 l/h / 60 °C.	<input type="checkbox"/>
Gumijasta ustnica za FRV 30	65	2.642-910.0	Za gladka tla v zaprtih prostorih. Gumijasta ustnica poveča moč sesanja FRV 30 in zmanjša zadrževanje vode. Torej so tla po nekaj minutah spet dostopna.	<input type="checkbox"/>
Podaljšek cev 5 m	66	4.440-939.0	5m podaljšek cevi za FRV 30. Vključno s priključnim tulcem	<input type="checkbox"/>
Komplet za pritrditev cevi	67	2.642-528.0	Nastavek za pritrditev sesalne cevi na gladke površine.	<input type="checkbox"/>
Pribor za pritrditev lovilca umazanije	68	2.642-532.0	Žlica iz pocinkane jekla se uporablja za zbiranje grobe umazanije in za pritrditev sesalne cevi v zunanji površini.	<input type="checkbox"/>
<b>Talna šoba FR 30</b>				
FR 30	69	2.111-011.0	Do 10-krat višja površinska zmogljivost kot z običajnim visokotlačnim curkom. Ohišje iz umetnega materiala za najboljšo vodljivost, dvojni keramični ležaj za daljšo življenjsko dobo, fleksibilen priključni zglobov za lažjo uporabo in vgrajen položaj za shranjevanje. Komplet šob za to napravo je potrebno naročiti posebej. Maks. 180 bar / 850 l/h / 60 °C.	<input type="checkbox"/>
<b>Talna šoba FR 30 Me</b>				
Talna šoba FR 30 Me	70	2.111-013.0	Visokokakovostna in na vročo vodo odporna talna šoba z ohišjem iz nerjavnega jekla. Dvojni keramični ležaj, vodilna kolesa, ki ne puščajo sledi, vgrajen priključek za sesalno cev za odsesavanje vode. Posebej primerna za čiščenje notranjih prostorov in prostorov v živilskopredelovalni industriji. Komplet šob za to napravo je potrebno naročiti posebej. Maks. 250 bar / 1300 l/h / 85 °C.	<input type="checkbox"/>

Dodatni pribor

## PRIBOR ZA HD 7/17 M ST 1.151-950.0



		Številka naročila		
<b>ČISTILNIKI TAL IN TALNE ŠOBE</b>				
<b>Posebni kompleti šob za FR</b>				
Komplet šob za FR, 650 l/h - 850 l/h	71	2.639-187.0	Komplet šob za to napravo vsebuje šobo Power in vijake. Za optimalno delovanje Kärcherjevih talnih šob (650 do 850 l/h).	<input type="checkbox"/>
<b>Posebni kompleti šob za FRV</b>				
Komplet šob za FRV, 040	72	2.642-431.0	Komplet za šobe, specifičen za napravo Kärcher na močne šobe in pogonska šoba za FRV 30 in FRV 50.	<input type="checkbox"/>
<b>Talna šoba FRV 30 Me</b>				
Talna šoba FRV 30 Me	73	2.111-012.0	Zahvaljujoč avtomatskemu odsesavanju umazane vode je čiščenje notranjih in zunanjih površin s talno šobo FRV 30 Me iz nerjavečega jekla še učinkoviteje. Čiščenje z vročo vodo do 85 °C.	<input type="checkbox"/>
Podaljšek cevi FRV 30 Me in FRV 50 Me	74	4.441-040.0	5 m podaljšek cevi za FRV 30 Me.	<input type="checkbox"/>
<b>SISTEMI ZA PENO</b>				
<b>Pršilnik za čistila</b>				
Šoba za penjenje, napredna 2, 700 l/h - 800 l/h	75	4.112-064.0	Razvit za visokotlačne čistilnike Kärcher brez servo upravljanja: razpršilnik za peno Advanced 2 s posodo prepričuje z glavnim elementom iz ekološke medenine Ecobrass za uporabo z agresivnimi čistili.	<input type="checkbox"/>
Posoda za pršilnik DUO Advanced 2, 700 l/h - 800 l/h	76	4.112-068.0	DUO Advanced 2 pršilnik za čistila je primeren za visokotlačne čistilnike brez servo krmiljenja. Pršilnik ima možnost neposrednega priklopa za visokotlačno čiščenje ter 2-litrsko posodo za detergent.	<input type="checkbox"/>
Šoba za penjenje, osnovna 2, 700 l/h - 800 l/h	77	4.112-054.0	Novo razvit, zelo robusten pršilnik s posodo za nanašanje čistila Basic 2, primerna posebej za visokotlačne čistilnike s kapaciteto 700-800 l / h. Omogoča odličen nanos kakovostne pene s polovično porabo čistila.	<input type="checkbox"/>
1-litrsko posoda za čistilo za šobo za penjenje, osnovna	78	5.071-414.0	Za hitro menjavo čistila: dodatna 1-litrsko posoda za čistilo za osnovno šobo za peno (2.112-053.0, 2.112-054.0 in 2.112-055.0).	<input type="checkbox"/>
1-litrsko posoda za čistilo za šobo za penjenje, napredna	79	6.414-050.0	Dodatna 1-litrsko posoda za detergent za hitro menjavo detergenta pri uporabi s pršilnikom za čistilo Advance. (2.112-017.0 in 2.112-018.0).	<input type="checkbox"/>
<b>Komplet Inno Foam</b>				
Komplet Inno Foam z vbrizgavanjem čistila	80	2.112-000.0	Visokotlačni sistem za peno za uporabo s prenosnimi in stacionarnimi HD / HDS napravami za čiščenje in dezinfekcijo. Dvojna razpršilna cev s šobo za peno in možnostjo preklopa na visokotlačno delovanje za splakovanje ipd., visokotlačni injektor čistil z natančnim dozirnim ventilom 0-5 %. Komplete šob za naprave različnih razredov (glej komplete šob) je treba naročiti ločeno.	<input type="checkbox"/>
<b>Komplet Easy Foam</b>				
Komplet Easy za peno z vbrizgavanjem čistila	81	2.112-010.0	Visokotlačni sistem za peno za uporabo s prenosnimi in stacionarnimi HD / HDS napravami za čiščenje in dezinfekcijo. Razpršilna cev s šobo za peno in možnostjo preklopa na HD-visokotlačno delovanje za splakovanje in RM-HD visokotlačni injektor čistil z natančnim dozirnim ventilom 0-5 %. Komplete šob za naprave različnih razredov (glej komplete šob) je treba naročiti ločeno.	<input type="checkbox"/>
<b>Komplet šob za Inno / Easy Foam</b>				
Komplet šob 060 za komplet Inno/Easy 600 - 700 l/h	82	2.640-687.0	Optimalno prilagajanje na različno zmogljive naprave za uporabo v gospodarstvu.	<input type="checkbox"/>
<b>Komplet penilna šoba</b>				
Komplet za montažo šobe za peno	83	2.112-013.0	Za odmerjeno uporabo sredstva za penjenje v sanitarnem in živilskem sektorju ali kjer je potreben dolg čas izpostavljenosti: Namestitev na brizgalno cev namesto HP šobe	<input type="checkbox"/>
<b>DODAJANJE / INJEKTORJI</b>				
<b>Injektorji čistilnih sredstev</b>				
Vbrizgalna šoba RM za visok in nizek tlak (brez šob)	84	4.637-032.0	Dodajanje čistil: pri visokem in nizkem tlaku ločeno od naprave. Doziranje do 15 %.	<input type="checkbox"/>

Dodatni pribor



## PRIBOR ZA HD 7/17 M ST 1.151-950.0



		Številka naročila		
<b>DODAJANJE / INJEKTORJI</b>				
<b>Injektorji čistilnih sredstev</b>				
Vbrizgalna šoba RM za visok tlak (brez šobe)	85	4.637-033.0	Dodajanje čistila pri visokem tlaku 3-5 %	<input type="checkbox"/>
<b>Komplet šob, primeren za naročniško št. 3.637-170.0</b>				
Komplet s šobami HD 500-700 l / h	86	4.769-005.0	Za HD 500 - 700 l / h. Sestavljen iz vstavka za šobe + HD šoba + vijačna povezava	<input type="checkbox"/>
<b>Uporaba šob za naročniško št. 3.637-001.0</b>				
Vložek šobe do 1100 l / h - HD	87	4.769-003.0	Vložek šobe za brizgalni injektor 3.637-001 za nanašanje čistilnega sredstva pri visokotlačnem delovanju. Za naprave z vodno prostornino do 1.100 l / h.	<input type="checkbox"/>
Vložek šobe od 1100 l / h - ND	88	4.769-006.0	Nizek tlak za naprave od 1.100 l / h	<input type="checkbox"/>
<b>HITRA SPOJKA</b>				
Hitra spojka	89	2.115-000.0	Za hitro menjavo med različnimi šobami / pripomočki. Popolnoma prilagojen Kärcherjevi škropilni opremi, primerni za vmesno pištolo / brizgalno cev Z EASY!Lock notranjim navojem.	<input type="checkbox"/>
Vtični priključek	90	2.115-001.0	Kaljeni vtič iz nerjavečega jekla za hitro spenjanje 2.115-000. Z EASY! Lock zunanjim navojem.	<input type="checkbox"/>
<b>ČIŠČENJE SODOV IN POSOD</b>				
Add-on kit mud sucker	91	2.641-798.0	Za priključitev na visokotlačno cev Kärcherjevih visokotlačnih čistilnikov: zmogljiv čistilnik za črpanje mulja je namenjen za dodatno namestitev na visokotlačne čistilnike ali na črpalke za umazanijo.	<input type="checkbox"/>
<b>OSTALI DODATKI ZA VISOKOTLAČNE ČISTILNIKE</b>				
Omejevalnik vklopnega toka	92	2.637-495.0	Za zmanjšanje vklopnega toka za enofazno izmenično napajanje in zaščito varovalke	<input type="checkbox"/>
Daljinski upravljalnik za kovanec	93	2.644-029.0	Daljinski upravljalnik za kovance z elektronskim validatorjem za priključitev visokotlačnega čistilnika kot naprave za predpranje. Vtičnico in napajalni kabel mora zagotoviti kupec.	<input type="checkbox"/>
Jet pištola	94	2.869-067.0	Hitra namestitev, preprosto prenašanje, takojšnji izklop - brizgalna pištola GS je cenovno ugodna rešitev za čiščenje majhnih do srednje velikih površin vseh vrst. Nastavljiv tlak/količina vode.	<input type="checkbox"/>
<b>DELI SPOJK</b>				
<b>Vrtljiva spojka</b>				
Rotacijska sklopka	95	4.111-021.0	Zanesljivo preprečuje sukanje HD - cevi.Povezava EASY!Lock. Zaščita omrežja.	<input type="checkbox"/>
<b>Povezovalni del</b>				
Navitje za šobo / vijačni nastavek	96	4.111-022.0	Za pritrditev visokotlačnih šob in delov opreme neposredno na visokotlačno cev (z navitjem za šobo) - 1 x M 22 x 1,5 / 1 x M 18 x 1,5.	<input type="checkbox"/>
Kratka škropilna naprava	97	4.111-038.0	Za montažo HD šob in pribora neposredno na HD pištolo (z navojnim priključkom šobe).Ni združljiv s trojnimi šobami.	<input type="checkbox"/>
Y razdelilnik	98	4.111-024.0	Ponuja možnost priključitve dveh škropilnih naprav na napravo.Montaža pri visokotlačnem iztoku.	<input type="checkbox"/>

Dodatni pribor

## PRIBOR ZA HD 7/17 M ST 1.151-950.0



		Številka naročila		
<b>DELI SPOJK</b>				
<b>Adapter EASY!Lock</b>				
Adapter 1 M22AG-TR22AG	99	4.111-029.0	Adapter 1 za priključitev stare cevi z novo cevjo	<input type="checkbox"/>
Adapter 2 M22IG-TR22AG	100	4.111-030.0	Adapter 2 za priključitev stare naprave z novo cevjo in stare pištole z novo cevjo	<input type="checkbox"/>
Adapter 3 M22IG-TR22AG	101	4.111-031.0	Adapter 3 za priključitev stare pištole z novo izpušno cevjo in novim servokontrolerjem	<input type="checkbox"/>
Adapter 4 TR22IG-D11	102	4.111-032.0	Adapter 4 za priključitev nove pištole s staro vrtljivo cevjo	<input type="checkbox"/>
Adapter 5 TR22IG-M22AG	103	4.111-033.0	Adapter 5 za priključitev nove pištole s staro cevjo in novi servokontroler s staro cevjo	<input type="checkbox"/>
Adapter 6 TR22IG-M22AG	104	4.111-034.0	Adapter 6 za priključitev nove naprave s staro cevjo in staro cev z novo pištolo novo	<input type="checkbox"/>
Adapter 7 M18IG-TR20AG	105	4.111-035.0	Adapter 7 za priključitev stare brizgalne cevi z novo šobo	<input type="checkbox"/>
Adapter 8 TR20IG-M18AG	106	4.111-036.0	Adapter 8 za priključitev nove brizgalne cevi s staro šobo	<input type="checkbox"/>
Spojka 9 TR	107	4.111-037.0	Spojka za povezovanje in podaljševanje novih visokotlačnih cevi.	<input type="checkbox"/>
Adapter 12 ; Rotacijska sklopka EASY! Lock 22 IG - M22 x 1,8 AG	108	4.111-046.0	Vrtljiv adapter za priključitev HD cevi z M 22x1.5 priključkom in EASY! Force visokotlačno pištolo	<input type="checkbox"/>
<b>KOLUTI ZA CEV</b>				
<b>Ročni priključek za boben za cev</b>				
Komplet za pritrditev koluta za cev za srednji razred HD, 15 m	109	2.110-024.0		<input type="checkbox"/>
<b>Kolut za cev s samodejnim navijanjem</b>				
Avtomatski kolut za cev iz plastike z vključeno visokotlačno cevjo, 15 m	110	2.639-257.0	Vzmetni samodejni navijalnik visokotlačne cevi za namestitev na steno, pripravljen za uporabo. Poenostavlja uporabo visokotlačne cevi skrajšuje čas priprave in povečuje varnost pri delu.	<input type="checkbox"/>
Avtomatski kolut za cev, prašno lakirano jeklo/plastika, 20 m	111	6.392-074.0	Avtomatski kolut za 20 m visokotlačne cevi. Konzola je izdelana iz praškasto lakiranega jekla. Boben je izdelan iz plastike.	<input type="checkbox"/>
Avtomatski kolut za cev iz nerjavečega jekla/sintetičnega materiala, 20 m	112	6.392-083.0	Avtomatski kolut za 20 m visokotlačne cevi. Konzola je izdelana iz nerjavečega jekla. Boben je izdelan iz plastike.	<input type="checkbox"/>

Dodatni pribor

## PRIBOR ZA HD 7/17 M ST 1.151-950.0



		Številka naročila		
<b>KOLUTI ZA CEV</b>				
<b>Kolut za cev s samodejnim navijanjem</b>				
Avtomatski kolut za cev, sivo prevlečen bazalt, 20 m	113	6.392-106.0	Kolut za cev, avtomatski, 20 m, barvana jeklena konzola, plastični boben	<input type="checkbox"/>
Kolut za cev, avtomatski, siv s prevlečeno z bazaltom, 20 m	114	6.392-105.0	Koluti z navijalno cevjo zagotavljajo maksimalno varnost in udobje pri navijanju in odvijanju HD cevi. Na primer, naročilo št. 6.110-011.0 (DN 8, 20 m, 315 bar) ali naroč. 6.110-028.0 (DN 8, 20 m, 400 bar Longlife).	<input type="checkbox"/>
Avtomatski kolut za cev iz nerjavečega jekla z vključenim vrtljivim držalom, 20 m	115	6.392-076.0	Avtomatski kolut za cev iz nerjavečega jekla. Z vrtljivim držalom. Primerno za 20 m visokotlačne cevi.	<input type="checkbox"/>
Avtomatski kolut za cev iz nerjavečega jekla, 40 m	116	6.392-442.0	Kolut z navijalno cevjo zagotavljajo maksimalno varnost in udobje pri navijanju in odvijanju HD cevi. Primerna HD cev, npr. 6.110-076.0 (DN 8, 40 m, 400 bar, 1 × AVS priključek za cevni kolut).	<input type="checkbox"/>
Vrtljivo držalo prašno lakirano	117	2.639-931.0	Nosilec za pritrditev avtomatskega koluta cevi obrnite na steno. Za največji polmer delovanja in prilagodljivost s HD cevjo. Vrtljivo za 120 °. Iz pocinkanega jekla.	<input type="checkbox"/>
Vrtljivo držalo iz nerjavečega jekla	118	2.641-867.0	Vrtljivi stenski nosilec iz nerjavečega jekla (za 2.641-866). To omogoča maksimalno prilagodljivost in udobje pri ravnanju s HD cevjo.	<input type="checkbox"/>
<b>ČIŠČENJE FASAD IN SOLARNIH PANELOV</b>				
<b>Krtače</b>				
Pogon za vrtljive valjčne krtače 500	119	4.762-584.0	Hidravlični pogon za vrtljive valjčne krtače se uporablja za čiščenje fasad ali solarnih panelov z našimi profesionalnimi visokotlačnimi čistilniki. Pogon se namesti na razpršilni nastavek ali teleskopski nastavek.	<input type="checkbox"/>
Zaščita pred brizganjem 500	120	4.762-621.0	Zaščita pred brizganjem s pritrditvijo na ježka za vrtljivo valjčno krtačo. Nemoten pregled nad krtačo zaradi prozorne folije in hkratna zaščita pred škropljenjem.	<input type="checkbox"/>
Mehka krtača 500	121	4.762-623.0	Nastavek z mehko krtačo za uporabo s hidravličnim pogonom (4.762-584.0) je zelo primeren za čiščenje stekla in solarnih panelov. Vsebuje sistem za preprosto hitro menjavo in omogoča varno pritrditev na pogon.	<input type="checkbox"/>
Srednje trda krtača 500	122	4.762-624.0	Nastavek s srednje trdo krtačo za uporabo s hidravličnim pogonom (4.762-584.0) je primeren za občutljive fasade, folije in tekstil. Vsebuje preprost in varen sistem za hitro menjavo.	<input type="checkbox"/>
Trda krtača 500	123	4.762-625.0	Nastavek s trdo krtačo za uporabo s hidravličnim pogonom (4.762-584.0) je primeren za grobe fasade, kamnita in lesena dvorišča. Vsebuje preprost in varen sistem za hitro menjavo.	<input type="checkbox"/>
Krtača s trdimi ščetinami	124	6.960-133.0	Krtača s trdimi ščetinami za čiščenje industrijskih fasadnih oblog in odstranjevanje grobih nečistoč, ki se preprosto namesti na teleskopske nastavke ali visokotlačne nastavke Kärcher.	<input type="checkbox"/>
Krtača s srednje trdimi ščetinami	125	6.960-134.0	Optimalno čiščenje fasad, navojnic in tekstilnih oblog je mogoče s krtačo s srednje trdimi ščetinami za hitro in preprosto priključitev na teleskopske nastavke ali visokotlačne nastavke Kärcher.	<input type="checkbox"/>
Krtača z mehкими ščetinami	126	6.960-135.0	Krtača z mehкими ščetinami za globinsko čiščenje občutljivih površin, kot je steklo ali solarni paneli, ki se preprosto namesti na teleskopske nastavke ali visokotlačne nastavke Kärcher.	<input type="checkbox"/>

Dodatni pribor

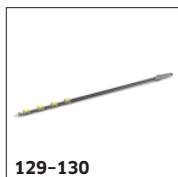
## PRIBOR ZA HD 7/17 M ST 1.151-950.0



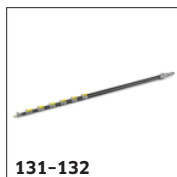
127



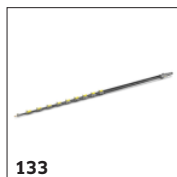
128



129-130



131-132



133



134



135-136



137



138-140

		Številka naročila		
<b>ČIŠČENJE FASAD IN SOLARNIH PANELOV</b>				
<b>Krtače</b>				
iSolar 400 Advanced	127	6.368-092.0	iSolar 400 glava krtače za pretok vode 700-1.000 l / h. Krtača s širino 400 mm čisti majhne do srednje velike fotovoltaične sisteme. Primerna tudi za čiščenje sistemov na stebrih.	<input type="checkbox"/>
<b>Teleskopski ročaji</b>				
Nizkotlačni adapter TL	128	4.580-097.0	Nizkotlačni adapter TL obsega krogelni ventil za namestitvev na teleskopske nastavke brez orodja, kar je popolna rešitev za uporabo z vrtljivimi visokotlačnimi krtačami.	<input type="checkbox"/>
Teleskopski nastavek TL 7 F	129	4.762-609.0	Teleskopski nastavek TL 7 F z dosegom do 7 m iz trpežnih in lahkih steklenih vlaken, ki vsebuje priročna hitra zapirala za hitro zlaganje in iztegovanje.	<input type="checkbox"/>
Teleskopski nastavek TL 7 H	130	4.762-610.0	Večnamenski hibridni teleskopski nastavek TL 7 H iz trpežne in lahke mešanice ogljikovih in steklenih vlaken, pri katerem je mogoče teleskopsko raztegovanje, kar omogočajo hitra zapirala. Doseg nastavka je do 7 m.	<input type="checkbox"/>
Teleskopski nastavek TL 10 H	131	4.762-611.0	Hibridni teleskopski nastavek TL 10 H z dosegom do 10 m. Narejen je iz mešanice ogljikovih in steklenih vlaken ter omogoča vsestransko uporabo. Vsebuje hitra zapirala, ki omogočajo preprosto zlaganje in raztegovanje.	<input type="checkbox"/>
Teleskopski nastavek TL 10 C	132	4.762-612.0	Teleskopski nastavek iz ogljikovih vlaken TL 10 C, katerega doseg znaša do 10 m in vsebuje priročna hitra zapirala. Omogoča vsestransko uporabo, primeren je za čiščenje fasad, oken ali solarnih panelov.	<input type="checkbox"/>
Teleskopski nastavek TL 14 C	133	4.762-613.0	Teleskopski nastavek TL 14 C iz ogljikovih vlaken, ki ga odlikujeta vrhunska togost in izjemno nizka teža. Ima izjemen doseg 14 m, omogoča vsestransko uporabo in preprosto ravnanje z njim zaradi hitrih zapiral.	<input type="checkbox"/>
Visokotlačni vmesnik TL	134	4.775-154.0	Visokotlačni vmesnik TL, gibljiva visokotlačna pištola za visokotlačno čiščenje s teleskopskimi nastavki. Ergonomski vmesnik, ki ga je mogoče preprosto namestiti ter je primeren za levičarje in desničarje.	<input type="checkbox"/>
<b>Wasserenthärtung</b>				
WS 50	135	6.368-463.0	Mobilna naprava za mehčanje vode WS 50 preprečuje ostanke kamna na očiščenih površinah. Posebna ionska izmenjalna smola odstrani apnene komponente, raztopljene v vodi.	<input type="checkbox"/>
WS 100	136	6.368-464.0	Prenosna enota za mehčanje vode WS 100 preprečuje nastajanje ostankov vodnega kamna na očiščenih površinah. Za to posebna smola za izmenjavo ionov iz vode odstrani raztopljeni apnenec.	<input type="checkbox"/>
WS Regenerator	137	6.368-465.0	S sistemom za regeneracijo WS Regenerator se lahko vložki pri enotah za mehčanje vode WS 50 in WS 100 s pritiskom na gumb izperejo in se regenerirajo.	<input type="checkbox"/>
<b>Cevi</b>				
iSolar visokotlačna cev 7	138	6.392-978.0	Visokokakovostna fleksibilna visokotlačna cev (z gumijastim vrhnjim slojem) za iSolar TL 7. Zunanja plast ima posebej dobre drsne lastnosti ob izvlečenju in zlaganju teleskopskega droga.	<input type="checkbox"/>
iSolar visokotlačna cev 10	139	6.392-977.0	Visokokakovostna fleksibilna visokotlačna cev (z gumijastim vrhnjim slojem) za iSolar TL 10. Zunanja plast ima posebej dobre drsne lastnosti ob izvlečenju in zlaganju teleskopskega droga.	<input type="checkbox"/>
iSolar visokotlačna cev 14	140	6.392-976.0	Visokokakovostna fleksibilna visokotlačna cev (z gumijastim vrhnjim slojem) za iSolar TL 14. Zunanja plast ima posebej dobre drsne lastnosti ob izvlečenju in zlaganju teleskopskega droga.	<input type="checkbox"/>

Dodatni pribor

## PRIBOR ZA HD 7/17 M ST 1.151-950.0



		Številka naročila		
<b>ČIŠČENJE FASAD IN SOLARNIH PANELOV</b>				
<b>Kompleti za pritrditev in adapterji</b>				
iSolar zaščita pred padcem	141	6.988-152.0	Certificiran sistem za zaščito oseb pri delu na strehi. Vsebina: sistem za prestrezanje, ki se premika skupaj z uporabnikom, z blažilniki padca s trakom in vodilno jeklenico dolžine 15 m, pritrdilni trak, varnostni pas s hitrimi zaklopkami in kovinska škatla.	<input type="checkbox"/>
<b>NASTAVEK ZA ŠKROPLJENJE</b>				
<b>Nastavek za škropljenje (brez šobe)</b>				
Nastavek za škropljenje z regulacijo količine (brez šob)	142	4.115-000.0	Dodajanje sredstva za peskanje za uporabo z visokotlačnim curkom. Za odstranjevanje laka, rje in žilindre. Montaža na razpršilno cev namesto visokotlačne cevi. Z regulacijo količine vode	<input type="checkbox"/>
Nastavek za škropljenje brez regulacije količine (brez šob)	143	4.115-006.0	Dodajanje sredstva za peskanje za uporabo z visokotlačnim curkom. Za odstranjevanje laka, rje in žilindre. Montaža na razpršilno cev namesto visokotlačne cevi. Brez regulacije količine	<input type="checkbox"/>
<b>Kompleti šob za nastavek za škropljenje</b>				
Komplet šob za napravo za mokro peskanje 040	144	2.112-019.0	Komplet s šobami, specifičen za napravo za mokro šobo in vložkom za šobe. Za optimalno delovanje Kärcher naprave za mokro peskanje. Omogoča delovanje samo v povezavi z napravo 4.115-000.0   4.115-006.0.	<input type="checkbox"/>
<b>Šoba iz borovega karbida</b>				
Šoba iz borov karbida za naprave do 1000 l / h	145	6.415-084.0	Poleg paketov šob. Posebej nizkotlačna brizgalna šoba z oblogo iz borovega karbida za stalno uporabo.	<input type="checkbox"/>
<b>KOMPLETI DODATKOV</b>				
<b>Komplet za stacionarne visokotlačne čistilnike</b>				
Dodatni komplet s plovcem	146	2.637-736.0	Plavajoči rezervoar za stacionarne visokotlačne naprave srednjega razreda za izravnavo morebitnih nihanj v pretoku vode za varno ločevanje strojne in vodovodne vode. Vključno s stenskim nosilcem.	<input type="checkbox"/>
<b>PRIKLJUČEK ZA VODO</b>				
<b>Geka spojka</b>				
GEKA sklop z nastavkom za cev, R 1/2"	147	6.388-461.0	Z nastavkom za cev	<input type="checkbox"/>
GEKA sklop z nastavkom za cev, R 3/4"	148	6.388-455.0		<input type="checkbox"/>
GEKA sklop z nastavkom za cev, R 1"	149	6.388-465.0		<input type="checkbox"/>
GEKA sklop z notranjim navojem, R 3/4"	150	6.388-473.0		Z notranjim navojem
<b>Sesalni filter</b>				
Vodni filter	151	6.414-956.0	Za sesanje iz ribnikov, skladiščnih rezervoarjev ali podobnega, ohišje filtra iz poliamida, sito iz nerjavečega jekla, velikost mrežnega očesa 800 µm, priključek 3/4 "in 1", brez protipovratnega ventila	<input type="checkbox"/>
Sesalni filter s protipovratnim ventilom	152	4.730-012.0	Sesalni filter iz medenine za sesanje iz ribnikov, skladiščnih posod ali podobno. S protipovratnim ventilom.	<input type="checkbox"/>
<b>Vodni filter</b>				
Univerzalni fini vodni filter, 25 µm	153	2.637-020.0	Fini vodni filter, 25 µm, najv. temperatura 50°C. Za zaščito visokotlačnega čistilnika pred delci umazanije iz vode. Pretok vode do 1200 l/h. Priključek 3/4", z adapterjem 1".	<input type="checkbox"/>
Fin vodni filter, 100 µm, R 3/4"	154	2.637-691.0	Fin vodni filter, gostota sita 100 µm, maks. Temperatura 60° C. Napravo štiti pred delci umazanije v vodi. Transparentna posoda za filter. Pretok vode do 1.200 l/h. Priključek 3/4".	<input type="checkbox"/>

Dodatni pribor

## PRIBOR ZA HD 7/17 M ST 1.151-950.0



		Številka naročila		
<b>PRIKLJUČEK ZA VODO</b>				
<b>Vodni filter</b>				
Fini vodni filter, z adapterjem	155	4.730-102.0	Fini vodni filter, velikost 125 µm, maks. Temperatura 50 °C. Napravo varuje pred delci umazanije v vodi. Volumen vode do 1.200 l / h. Priključek 3/4 ", z adapterjem 1".	<input type="checkbox"/>
<b>KRTAČA ZA PRANJE</b>				
<b>Natična krtača za pranje</b>				
Pralna krtača	156	4.113-001.0	Za univerzalno uporabo pri čiščenju površin. Pritrditev z vpenjalnim kosom neposredno na razpršilno cev. TR navojna povezava.	<input type="checkbox"/>
<b>Vrtljiva krtača za pranje</b>				
Rotacijska krtača za pranje za naprave < 800 l/h, najlonske ščetine	157	4.113-004.0	Rotacijska krtača za pranje nežno odstrani fin prah in siv film z vseh površin. Temperaturno odporna do 80 °C. (M 18 × 1,5, zamenljiv krtačni nastavek).	<input type="checkbox"/>
Rotacijska krtača za pranje za naprave < 800 l/h, naravne ščetine	158	4.113-003.0	S pogonom na vodni curek. Za nežno odstranjevanje finega prahu in sivega filma z vseh površin. Temperaturno odporna do 80 °C, M 18 × 1,5 (zamenljiv krtačni nastavek).	<input type="checkbox"/>
Rotacijska krtača za pranje za naprave > 800 l/h	159	4.113-005.0		<input type="checkbox"/>

Dodatni pribor