

FM EXPERTPRO 100/ P

Velik čistilni voziček FM ExpertPro 100/P s čistilnim sistemom za predkondicioniranje. Voziček ima zaprt prostor za odlaganje odpadkov, dovolj prostora za čistilno orodje in shranjevanje.



Številka naročila

1.321-009.0

Tehnični podatki

4054278818528

Program		ADVANCED
Količina	Kos(i)	1
Embalažna enota	Kos(i)	1
Teža brez dodatkov	Kg	42
Teža embalaže	Kg	48,8
Mere (D × Š × V)	mm	1564 × 563 × 1229
Mere, zapakirano	mm	1134 × 584 × 623

Oprema

Odlaganje odpadkov

■ Vključno v dobavo

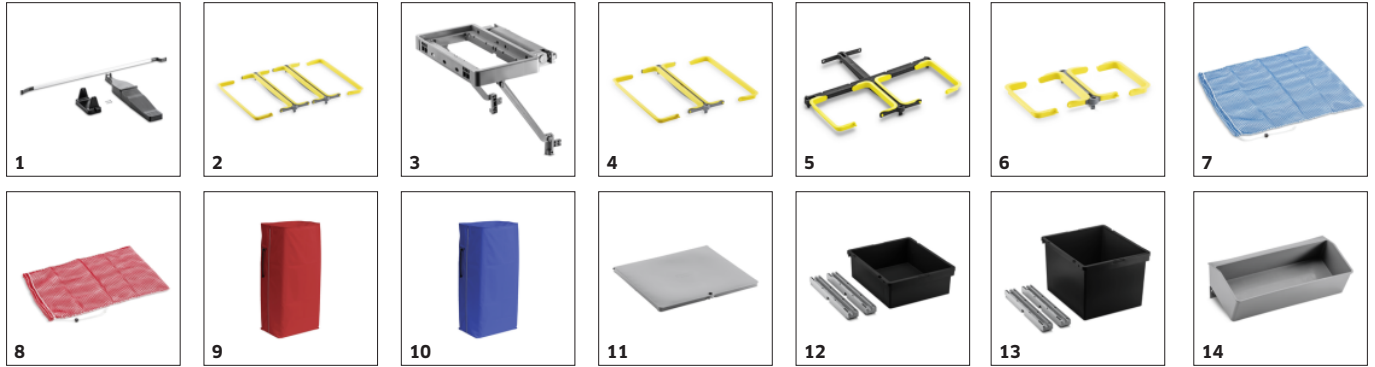


FlexoGrip: ergonomsko nastavljiv po višini, razbremeni ramena in zapestja pred obremenitvijo

Nožni pedal za hitro in enostavno odpiranje pokrova na odlagalnem modulu

Povsod zaprt, idealen za čiščenje na higiensko občutljivih območjih

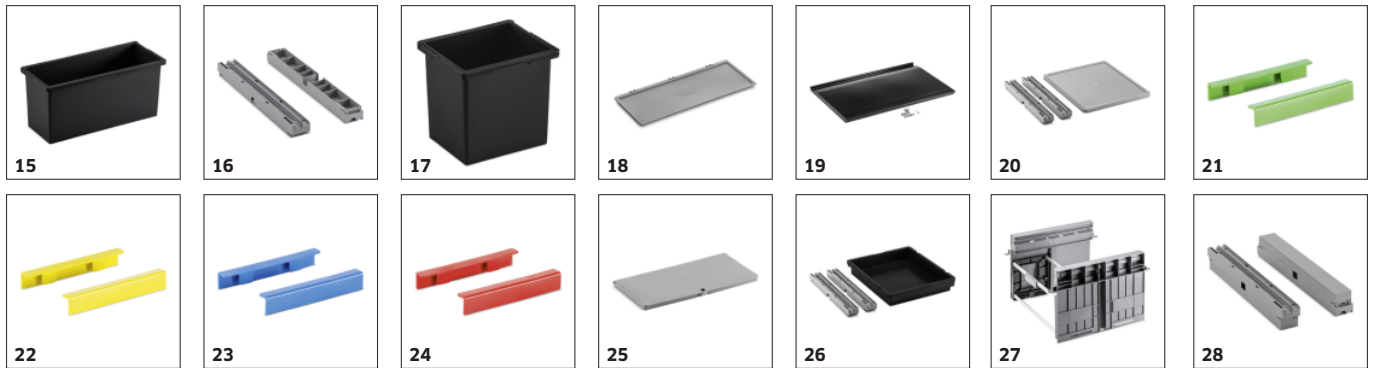
PRIBOR ZA FM EXPERTPRO 100/ P 1.321-009.0



		Številka naročila		
TROLLEYS & BUCKET SYSTEMS				
Disposal				
Nožni pedal za Expert in ExpertPro	1	2.855-242.0	Praktičen nožni pedal omogoča ergonomsko in enostavno odpiranje pokrova.	■
Enota za odlaganje 3 × 70 L	2	2.855-269.0	Modul za odlaganje nudi prostor za tri 70-litrške zabojnike, se hitro in enostavno pritrdi, kar zagotavlja optimalno higiensko ravnanje z odpadki.	■
Držalo za koš brez ročaja	3	2.855-225.0	Držalo za smetnjak brez ročaja tvori praktičen modul za odlaganje na zunanji strani čistilnega vozička.	□
Enota za odlaganje 2 × 120 L	4	2.855-267.0	Modul za odlaganje nudi prostor za dve 120-litrski podlogi za smeti, se hitro in enostavno pritrdi za optimalno higiensko ravnanje z odpadki.	□
Enota za odlaganje 2 × 70 L	5	2.855-268.0	Modul za odlaganje zagotavlja prostor za dve 70-litrski podlogi za smeti, se hitro in enostavno pritrdi, kar zagotavlja optimalno higiensko ravnanje z odpadki.	□
	6	2.855-280.0	Modul za odlaganje ima prostor za dve 70-litrski posodi za smetnjake in je idealen za praktično uporabo v ustreznem držalu za smetnjake.	□
Mreža za krpo, modra, s poteznim trakom (50 l)	7	6.999-128.0	Za vzdrževanje in varčno pranje uporabljenih krp za brisalec tal v pralnem stroju. V modri barvi. Kapaciteta: 50 l.	□
Mreža za krpo, rdeča, s poteznim trakom (20 l)	8	6.999-129.0	Za vzdrževanje in varčno pranje uporabljenih krp za brisalec tal v pralnem stroju. V rdeči barvi. Kapaciteta: 20 l.	□
Vreča za smeti z zadrgo, rdeča (120 l)	9	6.999-160.0	Vreča za smeti, iz plastike. Uporabna za voziček Clean Liner Classic Trolleys.	□
Vreča za smeti z zadrgo, modra (120 l)	10	6.999-161.0	Vreča za smeti, iz plastike. uporabna za voziček Clean Liner Classic Trolleys.	□
Storage				
Velik pokrov	11	2.855-231.0	Velik pokrov služi kot higienski pokrov za integrirani modul za odlaganje.	■
Komplet predalov 16 L	12	2.855-234.0	Komplet s 16-litrskim predalom vsebuje 16-litrski predal iz recikliranega materiala in dva odprta držala za predal za pritrditev.	■
Komplet predalov 31 L	13	2.855-235.0	Komplet 31-l predala vsebuje 31-l predal iz recikliranega materiala in dva odprta držala za predal za pritrditev.	■
FlexoTray	14	2.855-238.0	Praktična škatla za shranjevanje FlexoTray za 12-l in 6-l vedra ali združljiva z Li-Ion stroj EB 30/1.	■

■ Vključno v dobavo □ Dodatni pribor

PRIBOR ZA FM EXPERTPRO 100/ P 1.321-009.0



		Številka naročila		
TROLLEYS & BUCKET SYSTEMS				
Storage				
Večnamensko vedro 12 L	15	2.855-239.0	12-l vedro za predkondicioniranje mopov ali alternativno za uporabo kot prilagodljiva nosilna košara za različne čistilne pripomočke.	■
Nosilec predala, odprt	16	2.855-245.0	Odprto držalo predalov za praktično pritrditev pladnja ali 8-l, 16-l in 31-l predalov, za vse zaprte različice ExpertPro.	■
Vedro 6 L	17	2.855-262.0	Majhno vedro s prostornino 6 l je idealno za površinsko čiščenje.	■
Pokrov za vedro 12 L	18	2.855-264.0	Praktičen pokrov, ki pokrije 12-l vedra za večjo higieno.	■
Vrata, velika	19	2.855-278.0	Dolga velika vrata omogočajo izjemno preprosto zapiranje čistilnega vozička.	■
Komplet pladnjev in predalov	20	2.855-291.0	Komplet pladnja vključuje tako pladenj kot dva odprta držala predalov za pritrditev.	■
Zelena sponka	21	2.855-292.0	Zelena sponko lahko pritrdite na vsa vedra in predale FlexoMate in se uporablja za praktično barvno kodiranje.	■
Rumena sponka	22	2.855-293.0	Rumeno sponko lahko pritrdite na vsa vedra in predale FlexoMate in se uporablja za praktično barvno kodiranje.	■
Sponka modre barve	23	2.855-294.0	Modro sponko lahko pritrdite na vsa vedra in predale FlexoMate in se uporablja za praktično barvno kodiranje.	■
Sponka rdeče barve	24	2.855-295.0	Rdečo sponko lahko pritrdite na vsa vedra in predale FlexoMate za praktično barvno kodiranje.	■
Majhen pokrov	25	2.855-232.0	Majhen pokrov zagotavlja zanesljivo zaščito za pripadajoče držalo za koš.	□
Komplet predalov 8 L	26	2.855-233.0	Komplet 8-litrskih predalov vsebuje tako 8-litrski predal iz recikliranega materiala kot dva odprta držala predalov za pritrditev.	□
FlexoBox	27	2.855-237.0	Nagibni FlexoBox omogoča ergonomsko pobiranje tekstila in ga je mogoče udobno odpirati in zapirati z nogo.	□
Nosilec predala, zaprt	28	2.855-246.0	Zaprto držalo predalov za praktično pritrditev pladnja ali 8-l, 16-l in 31-l predalov, za vse odprte različice Expert.	□

■ Vključno v dobavo □ Dodatni pribor

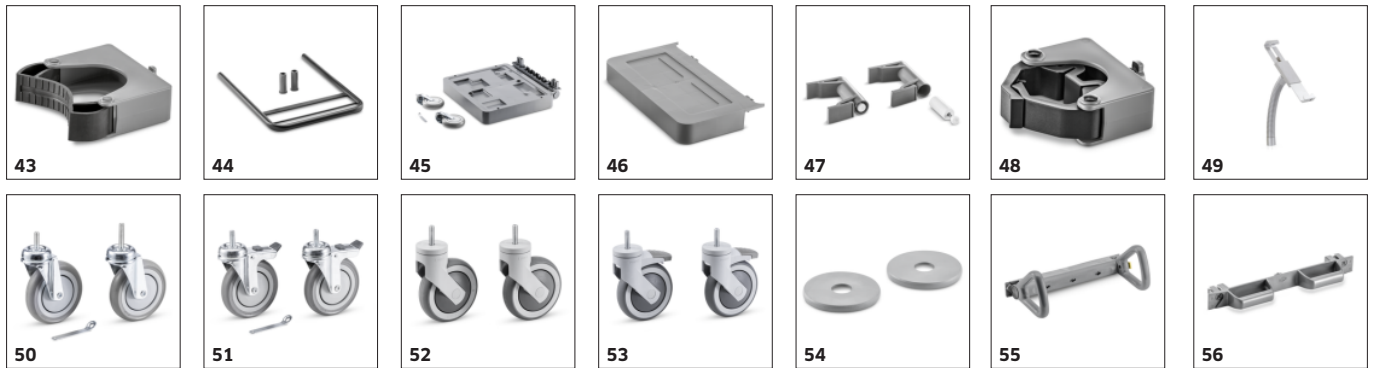
PRIBOR ZA FM EXPERTPRO 100/ P 1.321-009.0



		Številka naročila		
TROLLEYS & BUCKET SYSTEMS				
Storage				
Vedro 15 L	29	2.855-249.0	Veliko vedro s prostornino 15 l je idealno za način čiščenja vedra.	<input type="checkbox"/>
Držalo za večnamensko vedro	30	2.855-253.0	6-l ali 12-l vedra lahko po potrebi pritrđite na zunanjo stran čistilnih vozičkov FlexoMate na različnih višinah s posebnimi držali za večnamenska vedra.	<input type="checkbox"/>
Ključ, vrata	31	2.855-256.0	Vrata čistilnega vozička FlexoMate je mogoče zakleniti s praktično oblikovanim ključem. To ščiti vsebino vozička pred nezaželenim dostopom.	<input type="checkbox"/>
Ključ za pokrov	32	2.855-257.0	Pokrov čistilnega vozička FlexoMate je mogoče zakleniti s praktično oblikovanim ključem. Tako lahko vsebino vozička zaščitite pred nezaželenim dostopom.	<input type="checkbox"/>
Pokrov za vedro 6 L	33	2.855-265.0	Praktičen pokrov služi za higiensko pokrivanje 6-litrskih veder.	<input type="checkbox"/>
Držalo za dokumente, vrata	34	2.855-270.0	Držalo za dokumente, ki ga je enostavno pritrđiti, za priročno shranjevanje materialov, kot so varnostni listi, stenske karte in urniki čiščenja.	<input type="checkbox"/>
Vrata, majhna	35	2.855-277.0	Majhna vrata so idealna za vozičke FlexoMate v kombinaciji z združljivim FlexoBoxom.	<input type="checkbox"/>
Fixation				
FlexoLink S	36	2.855-255.0	Majhen FlexoLink S nosilec za držala za mope in metlice za prah z največjim premerom 26 mm.	<input checked="" type="checkbox"/>
FlexoLink XL	37	2.855-261.0	Velik FlexoLink XL lahko uporabite za pritrđitev čistilnih napisov ali WVP 10 Adv na voziček.	<input checked="" type="checkbox"/>
Pokrivni trak	38	2.855-266.0	Pokrivni trak za prikrivanje odprtih površin v zgornjem okvirju in na osnovni plošči.	<input checked="" type="checkbox"/>
Base frame for Expert and ExpertPro M se	39	2.855-288.0		<input checked="" type="checkbox"/>
Stranska plošča za ExpertPro	40	2.855-290.0	Stranska plošča kot pokrov za sprednji in stranski del ter kot alternativa vratom.	<input checked="" type="checkbox"/>
Tirnica za FlexoLink	41	2.855-226.0	Palica se uporablja za pritrđitev različnih povezav FlexoLink na čistilni voziček.	<input type="checkbox"/>
FlexoDock	42	2.855-241.0	S FlexoDockom lahko dva ali več FlexoMate vozičkov povežete med seboj in jih nato odklopite.	<input type="checkbox"/>

■ Vključno v dobavo □ Dodatni pribor

PRIBOR ZA FM EXPERTPRO 100/ P 1.321-009.0



		Številka naročila		
TROLLEYS & BUCKET SYSTEMS				
Fixation				
FlexoLink M	43	2.855-254.0	Nosilec FlexoLink M se lahko uporablja za pritrditev strojev na voziček med transportom.	<input type="checkbox"/>
Držalo za ožemalnik	44	2.855-260.0	Držalo za 2 × 15-l vedra in univerzalno stiskalnico za krpe.	<input type="checkbox"/>
Zložljiv osnovni okvir za razširitveni modul	45	2.855-273.0	Zložljiva osnovna plošča za razširitev različic Expert in ExpertPro. Primerno za sistem z dvojno žlico in stroje, kot sta T 9/1 Bp ali BR 30/1 C Bp.	<input type="checkbox"/>
Osnovni okvir dodatnega modula	46	2.855-279.0	Raztegljiva osnovna plošča brez kolesa je primerna za podporo oblog za smeti ali kot možnost prenašanja 2 × 6-l vedra ali 1 × 12-l vedra, kot tudi za majhne čistilne stroje, kot je EB 30/1 Li-Ion ali BR 30/1 C Bp.	<input type="checkbox"/>
Dušilec, majhen pokrov	47	2.855-318.0	Dušilniki poskrbijo za mehko zapiranje velikega in malega pokrova.	<input type="checkbox"/>
Držalo Toolflex BR30/1	48	2.855-319.0	Držalo Toolflex BR30/1 za pritrditev kompaktnega čistilno-sesalnega stroja BR 30/1 C Bp na voziček FlexoMate.	<input type="checkbox"/>
Držalo za tablico FlexoMate	49	9.212-038.0	Držalo za tablico z odstranljivim ključem, opremljeno z vijaki in pritrdilno palico, pobarvano z Rilsanom.	<input type="checkbox"/>
Wheels				
Kolesce brez zavore Std. D125	50	2.855-298.0	Kolesca v paketu po dva brez zavore. Zelo robustna in gladko drseča na trdih tleh in tekstilnih oblogah.	<input checked="" type="checkbox"/>
Kolesca z zavoro Std. D125	51	2.855-299.0	Kolesca v paketu po dva z zavoro. Zelo robustna in gladko drseča na trdih tleh in tekstilnih oblogah.	<input checked="" type="checkbox"/>
Kolesca brez zavore Adv. D125	52	2.855-296.0	Napredna kolesca (brez zavor) s premerom 125 mm za popolno potiskanje.	<input type="checkbox"/>
Kolesca z zavoro Adv. D125	53	2.855-297.0	Napredna kolesca (z zavorami) s premerom 125 mm zagotavljajo popolno potiskanje in varno parkiranje vozička tudi na nagnjenih površinah.	<input type="checkbox"/>
Zaščita pred udarci	54	2.855-300.0	Zaščita pred udarci, ki preprečuje neposreden stik in poškodbe pohoštvja in samega vozička.	<input type="checkbox"/>
Push handles				
FlexoGrip	55	2.855-244.0	Tristopenjski nastavljiv, ergonomski FlexoGrip zmanjša obremenitev uporabnikovih zapestij.	<input checked="" type="checkbox"/>
Drsni ročaj Classic	56	2.855-243.0	Enostaven za pritrditev drsni ročaj z dodatno možnostjo integracije FlexoLink.	<input type="checkbox"/>

■ Vključno v dobavo □ Dodatni pribor