

HD 6/16-4 M CAGE

HD 6/16-4 M Cage: 4-polni, počasi delujoč AC motor je energetsko učinkovit visokotlačni čistilnik, ki ima lakiran jekleni okvir.



Made in Germany



2-3 h



EASY!Force



EASY!Lock



AUTO SHUTDOWN

Številka naročila

1.524-940.0

- 4-polni, počasi-hodni, robustni izmenični motor
- Robustno, praškasto lakirano cevno ogrodje iz jekla za maksimalno zaščito črpalke
- Avtomatska tlačna razbremenitev in večja energetska učinkovitost tudi do 20%.

Tehnični podatki

4054278234113

| | | |
|--------------------------|-------------|-----------------|
| Vrsta toka | Ph / V / Hz | 1 / 230 / 50 |
| Količina pretoka | l/h | 600 - 600 |
| Dovodna temperatura | °C | 60 |
| Delovni tlak | bar / Mpa | 160 / 16 |
| Maks. tlak | bar / Mpa | 240 / 24 |
| Priključna moč | Kw | 3,1 |
| Priključni kabel | m | 5 |
| Dovod vode | | 3/4" |
| Teža (z dodatki) | Kg | 41,7 |
| Teža vključno z embalažo | Kg | 46 |
| Mere (D × Š × V) | mm | 420 × 460 × 970 |

Oprema

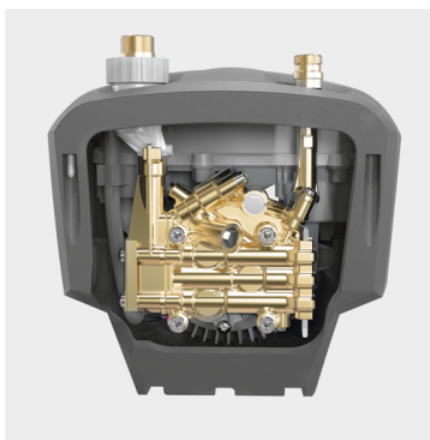
| | | |
|--------------------|----|-----------------------|
| Razpršilna pištola | | EASY!Force |
| Visokotlačna cev | m | 10 / Premium kakovost |
| Razpršilna cev | mm | 840 |
| Power šoba | | ■ |
| Izklop tlaka | | ■ |

■ vključno v dobavo



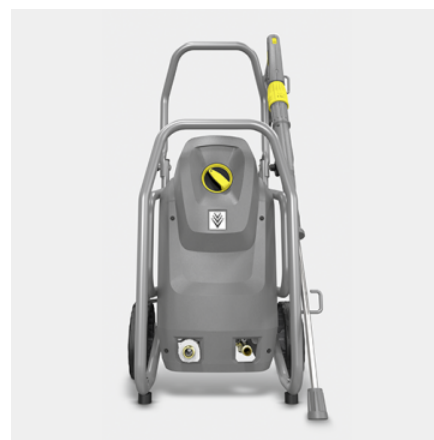
Vzdržljivo in robustno

- Trpežno cevno ogrodje iz jekla ščiti vse komponente.
- Cevno ogrodje je primerno tudi za enostavno pritrditev naprave v servisno vozilo.
- Robustno plastično ohišje zanesljivo ščiti črpalko pred poškodbami in onesaženjem.



Visokokvalitetna oprema

- Samodejna tlačna razbremenitev za zaščito komponent podaljšuje njihovo življenjsko dobo.
- Močan, štiripolni, počasni delujoč elektromotor.
- Kvalitetna cilindrska glava iz medenine.



Enostavno servisiranje

- Preprost dostop do glave cilindra skozi odprtino na dnu naprave.
- Hiter dostop do električne omarice s preprosto odstranitvijo pokrova stroja.
- Velik, lahko dostopen vodni fini filter za zaščito črpalke pred delci umazanije v vodi.

PRIBOR ZA HD 6/16-4 M CAGE 1.524-940.0



| | | Številka naročila | | |
|---|----|-------------------|--|-------------------------------------|
| VISOKOTLAČNE PIŠTOLE | | | | |
| Ročne razpršilne pištole | | | | |
| EASY ! Napredna sila | 1 | 4.118-005.0 | Brez utrujenosti: Visokotlačna pištola EASY! Force uporablja silo povratnega udarca visokotlačnega curka in tako zmanjša zadrževalno silo na uporabnika. | <input checked="" type="checkbox"/> |
| Komplet za preureditev EASY!Force 1 - od visokotlačne cevi naprej | 2 | 4.111-050.0 | Za preureditev Kärcherjevih visokotlačnih čistilnikov z obstoječo visokotlačno cevjo: komplet za preureditev EASY!Force 1 z visokotlačno pištolo EASY!Force, razpršilno cevjo in vsemi adapterji do šobe. | <input type="checkbox"/> |
| Komplet za preureditev EASY!Force 2 - od naprave naprej | 3 | 4.111-051.0 | Zasnovan za nadgradnjo obstoječih Kärcherjevih visokotlačnih čistilnikov: komplet za preureditev EASY!Force 2 z visokotlačno pištolo EASY!Force, razpršilno cevjo, visokotlačno cevjo in potrebnimi adapterji. | <input type="checkbox"/> |
| Komplet za preureditev EASY!Force 3 - visokotlačna pištola | 4 | 4.111-052.0 | Primeren za obstoječe visokotlačne cevi in razpršilne cevi: komplet za preureditev EASY!Force 3, vključno s pištolo EASY!Force in vsemi potrebnimi adapterji za nadgradnjo vašega visokotlačnega čistilnika. | <input type="checkbox"/> |
| RAZPRŠILNE CEVI | | | | |
| Vrtljive razpršilne cevi | | | | |
| Pršilna cev, 1050 mm, vrtljiv | 5 | 4.112-000.0 | Razpršilna cev, 1050 mm, vrtljiva, ergonomska | <input checked="" type="checkbox"/> |
| LED svetilka za razpršilnik | 6 | 2.680-002.0 | Močna, lahka LED-delovna luč za namestitev na razpršilno cev visokotlačne pištole EASY!Force. Omogoča do 5 delovnih ur dodatne osvetlitve v slabših svetlobnih pogojih. | <input type="checkbox"/> |
| Razpršilna cev, 250 mm, vrtljiv | 7 | 4.112-027.0 | Razpršilna cev, 250 mm, vrtljiva, ergonomska | <input type="checkbox"/> |
| Pršilna cev, 400 mm, vrtljiv | 8 | 4.112-024.0 | Razpršilna cev, 400 mm, vrtljiva, ergonomska | <input type="checkbox"/> |
| Pršilna cev, 600 mm, vrtljiv | 9 | 4.112-007.0 | Razpršilna cev, 600 mm, vrtljiva, ergonomska | <input type="checkbox"/> |
| Pršilna cev, 840 mm, vrtljiv | 10 | 4.112-006.0 | Razpršilna cev, 850 mm, vrtljiva, ergonomska | <input type="checkbox"/> |
| Pršilna cev, 1550 mm, vrtljiv | 11 | 4.112-018.0 | Razpršilna cev, 1550 mm, vrtljiva, ergonomska | <input type="checkbox"/> |
| Pršilna cev, 2050 mm, vrtljiv | 12 | 4.112-021.0 | Razpršilna cev, 2050 mm, vrtljiva, ergonomska | <input type="checkbox"/> |
| Podaljšek pršilne cevi, 1000 mm | 13 | 4.112-048.0 | Podaljšek za cev z EASY! Lock zaklepanje. Dolžina 1000 mm. | <input type="checkbox"/> |
| Dvojne razpršilne cevi | | | | |
| Dvojna pršilna cev, 960 mm | 14 | 2.112-016.0 | Brezstopenjska nastavitev delovnega tlaka neposredno na ročaju ob polnem pretoku vode. Primerna zlasti za uporabo v kmetijstvu (npr. pri čiščenju hleva). | <input type="checkbox"/> |

■ Vključno v dobavo □ Dodatni pribor

PRIBOR ZA HD 6/16-4 M CAGE 1.524-940.0



| | | Številka naročila | | |
|---|----|-------------------|---|-------------------------------------|
| RAZPRŠILNE CEVI | | | | |
| Kotna razpršilna cev | | | | |
| Cev za žleb in sanitarije | 15 | 4.112-029.0 | Z vstavkom šobe. Posebna oblika za čiščenje žlebov in higiensko čiščenje sanitarij. Iz nerjavečega jekla | <input type="checkbox"/> |
| Fleksibilna razpršilna cev | | | | |
| Prožna pršilna cev, 1050 mm | 16 | 4.112-035.0 | Brezstopenjska nastavitev upogiba razpršilne cevi od 20° - 140°. Primerna zlasti za čiščenje težko dostopnih mest, npr. žlebov, avtomobilskih streh, podvozij ali okrovov koles. | <input type="checkbox"/> |
| Zgibni zglob za visok tlak | 17 | 4.112-057.0 | Za težko dostopna območja: Visokotlačni zgibni spoj z nastavitvijo kota do 120°. Enostavno montirajte neposredno na cev za visokotlačno čiščenje. | <input type="checkbox"/> |
| Cev za čiščenje žlebov | | | | |
| Cev za čiščenje žlebov | 18 | 2.112-015.0 | Čistilna cev se uporablja za čiščenje odtočnih žlebov. Zaradi oblike cevke in posebne šobe se čiščenje lahko izvede brez odstranitve rešetke pokrova. | <input type="checkbox"/> |
| Razpršilna cev za podstavke | | | | |
| Spodnja razpršilna cev | 19 | 4.112-032.0 | Mobilna, za učinkovito in udobno čiščenje spodnje, bočne strani vozila in blatnika. Iz nerjavečega jekla. Brez HD šobe | <input type="checkbox"/> |
| Dodatni ročaj | | | | |
| Dodatna ročica za cevni sistem EASY! Lock | 20 | 4.321-380.0 | Priročna v vseh okoliščinah - pomožni ročaj se lahko enostavno namesti na cev naše nove generacije EASY! Lock in ponuja vse možnosti za optimalno prilagoditev vašega položaja posamezni nalogi. Z rednim spreminjanjem drže lajšate mišično-skeletni sistem in delo je vedno bolj sproščeno. Zahvaljujoč vrtljivi cevki za 360° lahko pri delovanju preprosto obrnete pomožni ročaj okrog osi, zaradi česar je še bolj prilagodljiv. | <input type="checkbox"/> |
| VEČNAMENSKA ŠOBA | | | | |
| Trojna šoba | | | | |
| Trojna šoba, 038 | 21 | 4.117-032.0 | Ročna preklopna trojna šoba. Priročna pretvorba curka. Za enote z injektorji se nizkotlačni ploski curek uporablja za sesanje in razdeljevanje čistilnega sredstva. | <input checked="" type="checkbox"/> |
| VISOKOTLAČNE CEVI | | | | |
| Standard z obojestranskim navitjem | | | | |
| Visokotlačna cev, 10 m, DN 6, 250 bar, 2 x EASY!Lock | 22 | 6.110-035.0 | S patentiranim AVS priključkom v pištoli (vrtljivo uležajenje) in ročnim privitjem. M 22 x 1,5 z zaščito pred pregibanjem. NW 6/155 °C/250 bar | <input checked="" type="checkbox"/> |
| Visokotlačna cev, 10 m, DN 10, 220 bar, 2 x EASY!Lock | 23 | 6.110-041.0 | Prepričljive zmogljivosti in osnovna oprema: visokotlačna cev (DN 10) z dolžino 10 m, zasnovana za tlak do 220 bar. | <input type="checkbox"/> |
| Visokotlačna cev, 10 m, DN 6, 250 bar, 2 x EASY!Lock | 24 | 6.110-034.0 | S patentiranim AVS priključkom v pištoli (vrtljivo uležajenje) in ročnim privitjem. M 22 x 1,5 z zaščito pred pregibanjem. NW 6/155 °C/250 bar | <input type="checkbox"/> |
| Visokotlačna cev, 10 m, DN 6, 300 bar, 2 x EASY!Lock | 25 | 6.110-056.0 | ANTI!Twist visokotlačna cev (DN 6), opremljena z novim EASY!Lock za tlak do 300 bar. Dolžine 10 m. | <input type="checkbox"/> |
| Visokotlačna cev, 10 m, DN 8, 315 bar, 2 x EASY!Lock | 26 | 6.110-031.0 | Tlak do 315 barov je primeren za visokotlačno cev (DN 8). Na obeh straneh z inovativnim zaklepanjem EASY!Lock, ANTI!Twist in 10 m dolžine. | <input type="checkbox"/> |
| Visokotlačna cev, 15 m, DN 8, 315 bar, 2 x EASY!Lock | 27 | 6.110-030.0 | 15 m visokotlačna cev, DN 8, z ANTI!Twist in na obeh straneh in EASY!Lock, ki prihrani čas. | <input type="checkbox"/> |
| Visokotlačna cev, 20 m, DN 8, 315 bar, 2 x EASY!Lock | 28 | 6.110-032.0 | Na obeh straneh z robustno EASY!Lock varnostno ročico opremljena 20-meterska visokotlačna cev (DN 8). Odobrena za tlak do 315 bar. | <input type="checkbox"/> |

■ Vključno v dobavo □ Dodatni pribor

PRIBOR ZA HD 6/16-4 M CAGE 1.524-940.0



| | | Številka naročila | | |
|--|----|-------------------|--|--------------------------|
| VISOKOTLAČNE CEVI | | | | |
| Standard z obojestranskim navitjem | | | | |
| Visokotlačna cev, 30 m, DN 8, 315 bar, 2 × EASY!Lock | 29 | 6.110-014.0 | Za razširitev delovnega radija visokotlačnega čistilnika. Priključek obojestransko M 22 × 1,5. | <input type="checkbox"/> |
| Visokotlačna cev, 15 m, DN 10, 220 bar, 2 × EASY!Lock | 30 | 6.110-042.0 | Opremljen z inovativnim EASY!Lock ročnim zaklepom vijaka in primeren za tlak do 220 bar: 15 m visokotlačna cev (DN 10). | <input type="checkbox"/> |
| Visokotlačna cev, 20 m, DN 10, 220 bar, 2 × EASY!Lock | 31 | 6.110-043.0 | Dolžina 20 m in EASY!Lock ročni zaklep vijaka na obeh straneh, ki je izjemno časovno varčen in udoben, so med glavnimi značilnostmi te visokotlačne cevi (DN 10). | <input type="checkbox"/> |
| Visokotlačna cev, 25 m, DN 10, 220 bar, 2 × EASY!Lock | 32 | 6.110-044.0 | Prepričljive vrednosti in osnovna oprema: Visokotlačna cev (DN 10) v dolžini 25 m in razvita za tlak do 220 bar. | <input type="checkbox"/> |
| Visokotlačna cev, 40 m, DN 10, 220 bar, 2 × EASY!Lock | 33 | 6.110-045.0 | Visokotlačna cev dolžine 40 m z EASY!Lock hitrejšim sistemom za ročno privijanje (na obeh straneh). Nazivni premer (DN) 10, delovni tlak do 220 bar. | <input type="checkbox"/> |
| Visokotlačna cev, 15 m, DN 12, 210 bar, 2 × EASY!Lock | 34 | 6.110-059.0 | Zasnovan za delovni tlak do 250 bar: Visokotlačna cev (DN 12) dolžine 15 m. Na obeh straneh ima ročno-vijačni priključek EASY!Lock. | <input type="checkbox"/> |
| Visokotlačna cev, 40 m, DN 12, 210 bar, 2 × EASY!Lock | 35 | 6.110-060.0 | Z EASY!Lock ročno-vijačnim priključkom in veliko prostora za manevriranje zahvaljujoč dolžini 40 m: visokotlačna cev (DN 12) z EASY!Lock ročno-vijačnim priključkom na obeh straneh. Primerna za delovne tlake do 250 bar. | <input type="checkbox"/> |
| Longlife z obojestranskim navitjem | | | | |
| Visokotlačna cev Longlife, 1,5 m, DN 8, 400 bar, 2 × EASY!Lock | 36 | 6.110-024.0 | 1,5 m kratka visokotlačna cev (DN 8). Obe strani z udobnim EASY!Lock ročno-vijačnim priključkom za robustne in hitre povezave. Trpežen in izdelan za pritisk do 400 barov. | <input type="checkbox"/> |
| Visokotlačna cev Longlife, 1,5 m, DN 8, 400 bar, 1 × EASY!Lock / 1 × M22 × 1,5 | 37 | 6.110-069.0 | Za tlak do 400 barov primerna visokotlačna cev (DN 8) z 2-kratnim jeklenim vložkom in 1,5 m dolžine. Priključki: M 22 × 1,5 kot tudi priložen in hiter ročno-vijačni priključek. | <input type="checkbox"/> |
| Visokotlačna cev Longlife, 10 m, DN 8, 400 bar, 2 × EASY!Lock | 38 | 6.110-038.0 | Trpežna, 10 m visokotlačna cev (DN 8) z 2-kratnim jeklenim vložkom in EASY!Lock. Ročno-vijačni priključek na obeh straneh in ANTI!Twist. Odobren za tlak 400 barov. | <input type="checkbox"/> |
| Visokotlačna cev Longlife, 30 m, DN 8, 400 bar, 2 × EASY!Lock | 39 | 6.110-023.0 | Z vrtljivim zglobom, 2 × M 22 × 1,5 | <input type="checkbox"/> |
| Visokotlačna cev Longlife, 20 m, DN 8, 400 bar, 2 × EASY!Lock | 40 | 6.110-027.0 | | <input type="checkbox"/> |
| Visokotlačna cev Longlife, 15 m, DN 8, 400 bar, 2 × EASY!Lock | 41 | 6.110-029.0 | Z vrtljivim zglobom, 2 × M22 × 1,5 | <input type="checkbox"/> |
| Cevi, primerne za živila, z obojestranskim navitjem | | | | |
| Visokotlačna cev za živila, 15 m, DN 6, 250 bar, 2 × EASY!Lock | 42 | 6.110-063.0 | 15 m dolga visokotlačna cev (DN 6) z AVS priključkom za cevni kolot za ravnanje s hrano, EASY!Lock, Pritrdilna ročica in siva zunanja pokrivna plošča. | <input type="checkbox"/> |

■ Vključno v dobavo □ Dodatni pribor

PRIBOR ZA HD 6/16-4 M CAGE 1.524-940.0



| | | Številka naročila | | |
|--|----|-------------------|--|--------------------------|
| VISOKOTLAČNE CEVI | | | | |
| Cevi, primerne za živila, z obojestranskim navitjem | | | | |
| Visokotlačna cev za živila, 10 m, DN 8, 250 bar, 2 × EASY!Lock | 43 | 6.110-051.0 | Visokotlačna cev (DN 6), dolga 10 m, s sivim zunanjim pokrovom. Odobren za živilsko industrijo. Obe strani s hitrim in stabilnim EASYLock ročnim vijačnim priključkom. | <input type="checkbox"/> |
| Visokotlačna cev za živila, 20 m, DN 8, 250 bar, 2 × EASY!Lock | 44 | 6.110-052.0 | Primerna za prehrabeno industrijo: 20 m visokotlačna cev (DN 8) z ne-oznako, sivi zunanji pokrov, ANTI! Twist in EASY!Lock z vijaki. | <input type="checkbox"/> |
| Longlife - cevi, primerne za živila, z obojestranskim navitjem | | | | |
| Visokotlačna cev za živila Longlife, 10 m, DN 8, 400 bar, 2 × EASY!Lock | 45 | 6.110-053.0 | Modrj zunanja obloga, ki ne pušča sledi, odporna proti živalskim maščobam: dolgotrajna visokotlačna cev (DN 8) dolžine 10 m, ANTI! Twist in EASYLock dvostranski ročni priključek. | <input type="checkbox"/> |
| Visokotlačna cev za živila Longlife, 20 m, DN 8, 400 bar, 2 × EASY!Lock | 46 | 6.110-054.0 | Trpežna cev, z 2-kratnim jeklenim vložkom, modra, proti trdovratnim živalskim maščobam. Odporna visokotlačna cev, opremljena z zunanjim pokrovom, ki je odporna na živalske maščobe. 20 m dolga in z EASY!Lock vijaki. | <input type="checkbox"/> |
| Posebne cevi | | | | |
| Visokotlačna cev ukrivljena, 1,5 m, DN 8, 400 bar, 1 × EASY!Lock / 1 × M22 × 1,5 | 47 | 6.110-068.0 | Za priključitev na kolutne cevi: visokotlačna cev, z M 22 × 1,5 priključkom EASY!Lock matica, 1,5 m dolga in primerna za delovne tlake do 400 bar. | <input type="checkbox"/> |
| STROMGENERATOR | | | | |
| PGG 6/1 | 48 | 1.042-208.0 | Sinhronski generator PGG 6/1 moči 5 kW prepriča z do 10 urami samostojne oskrbe z električno energije za različne možnosti uporabe v gradbeništvu in komunali. | <input type="checkbox"/> |
| RAZPRŠILNE CEVI Z VRTLJIVIM CURKOM | | | | |
| Razpršilna cev z vrtljivim curkom, majhna | | | | |
| Rezalnik za umazanijo, majhna, 040 | 49 | 4.114-020.0 | Z vrtečim se curkom za večjo odstranitev umazanije, novi Performance nastavek za umazanijo z velikostjo šobe 040 zagotavlja do 50% večjo površino čiščenja in zmogljivosti kot njegov predhodnik. | <input type="checkbox"/> |
| Razpršilna cev z vrtljivim curkom, velika | | | | |
| Razpršilna cev z vrtljivim curkom, velika, 040 | 50 | 4.114-041.0 | Razpršilna cev z vrtljivim curkom ponuja 10-krat boljše čiščenje. Keramična šoba in ležajni obroč za dolgo življenjsko dobo. Dodatni podatki: maks. 300 barov, 30 MPa, 85°C. | <input type="checkbox"/> |
| KÄRCHERJEVA ŠOBA POWER | | | | |
| Visokotlačna šoba, kot pršenja 0° | | | | |
| Napajalna šoba 0°, 040 | 51 | 2.113-001.0 | Polni curek za posebej trdovratno umazanijo. | <input type="checkbox"/> |
| Šoba Power s kotom pršenja 15° | | | | |
| Napajalna šoba, 038 | 52 | 2.113-044.0 | Ravna ventilatorska šoba za trdovratno umazanijo. | <input type="checkbox"/> |
| Šoba Power s kotom pršenja 25° | | | | |
| Napajalna šoba 25°, 038 | 53 | 2.113-006.0 | Ploska šoba za velike površine in trdovratno umazanijo. | <input type="checkbox"/> |
| Šoba Power s kotom pršenja 40° | | | | |
| Napajalna šoba 40°, 040 | 54 | 2.113-003.0 | Ploščati curek za visoko površinsko zmogljivost. Primerno za občutljive površine. | <input type="checkbox"/> |
| NAVITJE ZA ŠOBO / DISTANČNIK | | | | |
| Navitje za šobo | | | | |
| Vijačni priključek za šobo | 55 | 4.112-011.0 | Vijačni priključek šobe z zaščitnim delom za visokotlačne in močnostne šobe | <input type="checkbox"/> |
| ČIŠČENJE CEVI | | | | |
| Cev za čiščenje cevi, DN 6 | | | | |
| Gibka cev za čiščenje cevi, DN 6, 10 m, maks.140 bar | 56 | 6.110-048.0 | Posebej fleksibilne visokotlačne cevi za notranje čiščenje cevi (navojni priključek za šobo R 1/8). | <input type="checkbox"/> |

■ Vključno v dobavo □ Dodatni pribor

PRIBOR ZA HD 6/16-4 M CAGE 1.524-940.0



| | | Številka naročila | | |
|--|----|-------------------|---|--------------------------|
| ČIŠČENJE CEVI | | | | |
| Cev za čiščenje cevi, DN 6 | | | | |
| Gibka cev za čiščenje cevi, DN 6, 20 m, maks.140 bar | 57 | 6.110-049.0 | Cev za čiščenje cevi dolžine 20 m je posebej fleksibilna visokotlačna cev za notranje čiščenje cevi (navojni priključek za šobo R 1/8). | <input type="checkbox"/> |
| Gibka cev za čiščenje cevi, DN 6, 30 m, maks. 120 bar | 58 | 6.110-050.0 | Posebej fleksibilne visokotlačne cevi za čiščenje notranjosti cevi (navojni priključek za šobo R 1/8). | <input type="checkbox"/> |
| Šobe za čiščenje cevi | | | | |
| Razpršilna cev z vrtljivim curkom za čiščenje cevi D21/040 | 59 | 4.765-001.0 | Vrtljiv curek odstranjuje najbolj trdovratno umazanijo. Trije nagnjeni nosilci nazaj zagotavljajo potrebno premikanje naprej in priročno upravljanje. | <input type="checkbox"/> |
| Razpršilna cev z vrtljivim curkom za čiščenje cevi D30/040 | 60 | 4.765-004.0 | | <input type="checkbox"/> |
| Šoba za čiščenje cevi | 61 | 5.763-015.0 | Z notranjim navojem, različne smeri curka za čisto in okolju prijazno čiščenje zamašenih odtokov in cevi. Odprtine šob so usmerjene tako, da se šoba z gibko cevjo samodejno potegne v cev. Z R 1/8" priključkom za montažo na gibko cev za čiščenje cevi. 3 x 30° nazaj, Ø 16 mm | <input type="checkbox"/> |
| | 62 | 5.763-020.0 | Z notranjim navojem, različnimi smernimi curki za čisto, okolju prijazno čiščenje zamašenih odtokov in cevi. Odprtine šob so usmerjene tako, da se šoba z gibko cevjo samodejno potegne v cev. S priključkom R 1/8 "za montažo na gibko cev za čiščenje cevi, 1 x naprej, 3 x 30 ° nazaj, Ø 16 mm | <input type="checkbox"/> |
| | 63 | 5.763-017.0 | Šoba za čiščenje cevi z notranjim navojem. Različne smeri žarkov. V cevi cev deluje samostojno. (Priključek R 1/8 ", 3x 30 ° nazaj, Ø 30 mm.) | <input type="checkbox"/> |
| Rotacijska šoba za čiščenje cevi | 64 | 6.415-428.0 | Šoba za čiščenje cevi s 4 vrtljivimi curki in notranjim navojem. Različne smeri žarkov. V cevi cev deluje samostojno. S povezavo R 1/8 ". | <input type="checkbox"/> |
| ČISTILNIKI TAL IN TALNE ŠOBE | | | | |
| Talna šoba FRV 30 | | | | |
| Talna šoba FRV 30 | 65 | 2.111-010.0 | Z vgrajenim avtomatskim odsesavanjem umazane vode je čiščenje površin z modelom FRV 30 še učinkoviteje ter omogoča uporabo na notranjih in zunanjih površinah. Nadležno spiranje površin po čiščenju ni več potrebno, saj se umazana voda samodejno odsesava po 5 m dolgi cevi, ki je vključena v obseg dobave. Vodilna kolesa, ki ne puščajo sledi, in dvojni keramični ležaj sta dve nadaljnji lastnosti, ki dokazujeta kakovost. Komplet šob za to napravo je potrebno naročiti posebej. Maks. 250 bar / 1000 l/h / 60 °C. | <input type="checkbox"/> |
| Gumijasta ustnica za FRV 30 | 66 | 2.642-910.0 | Za gladka tla v zaprtih prostorih. Gumijasta ustnica poveča moč sesanja FRV 30 in zmanjša zadrževanje vode. Torej so tla po nekaj minutah spet dostopna. | <input type="checkbox"/> |
| Podaljšek cevi 5 m | 67 | 4.440-939.0 | 5m podaljšek cevi za FRV 30. Vključno s priključnim tulcem | <input type="checkbox"/> |
| Komplet za pritrditev cevi | 68 | 2.642-528.0 | Nastavek za pritrditev sesalne cevi na gladke površine. | <input type="checkbox"/> |
| Pribor za pritrditev lovilca umazanije | 69 | 2.642-532.0 | Žlica iz pocinkanelega jekla se uporablja za zbiranje grobe umazanije in za pritrditev sesalne cevi v zunanji površini. | <input type="checkbox"/> |
| Talna šoba FR 30 | | | | |
| FR 30 | 70 | 2.111-011.0 | Do 10-krat višja površinska zmogljivost kot z običajnim visokotlačnim curkom. Ohišje iz umetnega materiala za najboljšo vodljivost, dvojni keramični ležaj za daljšo življenjsko dobo, fleksibilen priključni zglob za lažjo uporabo in vgrajen položaj za shranjevanje. Komplet šob za to napravo je potrebno naročiti posebej. Maks. 180 bar / 850 l/h / 60 °C. | <input type="checkbox"/> |

Dodatni pribor

PRIBOR ZA HD 6/16-4 M CAGE 1.524-940.0



| | | Številka naročila | | |
|---|----|-------------------|--|--------------------------|
| ČISTILNIKI TAL IN TALNE ŠOBE | | | | |
| Talna šoba FR 30 Me | | | | |
| Talna šoba FR 30 Me | 71 | 2.111-013.0 | Visokokakovostna in na vročo vodo odporna talna šoba z ohišjem iz nerjavnega jekla. Dvojni keramični ležaj, vodilna kolesa, ki ne puščajo sledi, vgrajen priključek za sesalno cev za odsesavanje vode. Posebej primerna za čiščenje notranjih prostorov in prostorov v živilskopredelovalni industriji. Komplet šob za to napravo je potrebno naročiti posebej. Maks. 250 bar / 1300 l/h / 85 °C. | <input type="checkbox"/> |
| Posebni kompleti šob za FR | | | | |
| Komplet šob za FR, 500 l/h - 650 l/h | 72 | 2.640-401.0 | Komplet šob za to napravo vsebuje šobo Power in vijake. Za optimalno delovanje Kärcherjevih talnih šob (500 do 650 l/h). | <input type="checkbox"/> |
| Posebni kompleti šob za FRV | | | | |
| Komplet šob za FRV, 040 | 73 | 2.642-431.0 | Komplet za šobe, specifičen za napravo Kärcher na močne šobe in pogonska šoba za FRV 30 in FRV 50. | <input type="checkbox"/> |
| Talna šoba FRV 30 Me | | | | |
| Talna šoba FRV 30 Me | 74 | 2.111-012.0 | Zahvaljujoč avtomatskemu odsesavanju umazane vode je čiščenje notranjih in zunanjih površin s talno šobo FRV 30 Me iz nerjavne jekla še učinkoviteje. Čiščenje z vročo vodo do 85 °C. | <input type="checkbox"/> |
| Podaljšek cevi FRV 30 Me in FRV 50 Me | 75 | 4.441-040.0 | 5 m podaljšek cevi za FRV 30 Me. | <input type="checkbox"/> |
| SISTEMI ZA PENO | | | | |
| Pršilnik za čistila | | | | |
| Šoba za penjenje, napredna 1, 400 l/h - 600 l/h | 76 | 4.112-063.0 | Visokokakovosten in robusten razpršilnik za peno Advanced 1 s posodo in z nastavitvijo razpršilnega kota ter glavnim elementom iz ekološke medenine Ecobrass. Primeren za visokotlačne čistilnike Kärcher s pretokom od 400 do 600 l/h. | <input type="checkbox"/> |
| Posoda za pršilnik DUO Advanced 1, 400 l/h - 600 l/h | 77 | 4.112-067.0 | DUO Advanced 1 pršilnik za čistila z 2-litrsko posodo za detergent in neposrednim prreklopom na visokotlačno čiščenje je primeren za Kärcher visokotlačne čistilnike s pretokom od 400 do 600 l/h. | <input type="checkbox"/> |
| Šoba za penjenje, osnovna 1, 350 l/h - 600 l/h | 78 | 4.112-053.0 | Za visokotlačne čistilnike z zmogljivostjo 350-600 l/h: nov in zelo kakovosten pršilnik s posodo za nanašanje čistila Basic 1. Omogoča odličen nanos kakovostne pene s polovično porabo čistila. | <input type="checkbox"/> |
| 1-litrska posoda za čistilo za šobo za penjenje, osnovna | 79 | 5.071-414.0 | Za hitro menjavo čistila: dodatna 1-litrska posoda za čistilo za osnovno šobo za peno (2.112-053.0, 2.112-054.0 in 2.112-055.0). | <input type="checkbox"/> |
| 1-litrska posoda za čistilo za šobo za penjenje, napredna | 80 | 6.414-050.0 | Dodatna 1-litrska posoda za detergent za hitro menjavo detergenta pri uporabi s pršilnikom za čistilo Advance. (2.112-017.0 in 2.112-018.0). | <input type="checkbox"/> |
| Komplet Inno Foam | | | | |
| Komplet Inno Foam z vbrizgavanjem čistila | 81 | 2.112-000.0 | Visokotlačni sistem za peno za uporabo s prenosnimi in stacionarnimi HD / HDS napravami za čiščenje in dezinfekcijo. Dvojna razpršilna cev s šobo za peno in možnostjo preklopa na visokotlačno delovanje za splakovanje ipd., visokotlačni injektor čistil z natančnim dozirnim ventilom 0-5 %. Komplete šob za naprave različnih razredov (glej komplete šob) je treba naročiti ločeno. | <input type="checkbox"/> |
| Komplet Easy Foam | | | | |
| Komplet Easy za peno z vbrizgavanjem čistila | 82 | 2.112-010.0 | Visokotlačni sistem za peno za uporabo s prenosnimi in stacionarnimi HD / HDS napravami za čiščenje in dezinfekcijo. Razpršilna cev s šobo za peno in možnostjo preklopa na HD-visokotlačno delovanje za splakovanje in RM-HD visokotlačni injektor čistil z natančnim dozirnim ventilom 0-5 %. Komplete šob za naprave različnih razredov (glej komplete šob) je treba naročiti ločeno. | <input type="checkbox"/> |
| Komplet šob za Inno / Easy Foam | | | | |
| Komplet šob 060 za komplet Inno/Easy 600 - 700 l/h | 83 | 2.111-018.0 | Optimalno prilagajanje na različno zmogljive naprave za uporabo v gospodarstvu. | <input type="checkbox"/> |
| Komplet penilna šoba | | | | |
| Komplet za montažo šobe za peno | 84 | 2.112-013.0 | Za odmerjeno uporabo sredstva za penjenje v sanitarnem in živilskem sektorju ali kjer je potreben dolg čas izpostavljenosti: Namestitev na brizgalno cev namesto HP šobe | <input type="checkbox"/> |

Dodatni pribor

PRIBOR ZA HD 6/16-4 M CAGE 1.524-940.0



| | | Številka naročila | | |
|--|----|-------------------|---|--------------------------|
| DODAJANJE / INJEKTORJI | | | | |
| Injektorji čistilnih sredstev | | | | |
| Vbrizgalna šoba RM za visok in nizek tlak (brez šobe) | 85 | 4.637-032.0 | Dodajanje čistil: pri visokem in nizkem tlaku ločeno od naprave. Doziranje do 15 %. | <input type="checkbox"/> |
| Vbrizgalna šoba RM za visok tlak (brez šobe) | 86 | 4.637-033.0 | Dodajanje čistila pri visokem tlaku 3-5 % | <input type="checkbox"/> |
| Komplet šob, primeren za naročniško št. 3.637-170.0 | | | | |
| Komplet s šobami HD 500-700 l / h | 87 | 4.769-005.0 | Za HD 500 - 700 l / h. Sestavljen iz vstavka za šobe + HD šoba + vijačna povezava | <input type="checkbox"/> |
| Uporaba šob za naročniško št. 3.637-001.0 | | | | |
| Vložek šobe do 1100 l / h - HD | 88 | 4.769-003.0 | Vložek šobe za brizgalni injektor 3.637-001 za nanašanje čistilnega sredstva pri visokotlačnem delovanju. Za naprave z vodno prostornino do 1.100 l / h. | <input type="checkbox"/> |
| Vložek šobe do 1100 l / h - ND | 89 | 4.769-001.0 | Nizek tlak za naprave do 1.100 l / h | <input type="checkbox"/> |
| HITRA SPOJKA | | | | |
| Hitra spojka | 90 | 2.115-000.0 | Za hitro menjavo med različnimi šobami / pripomočki. Popolnoma prilagojen Kärcherjevi škropilni opre, primerni za vmesno pištolo / brizgalno cev Z EASY!Lock notranjim navojem. | <input type="checkbox"/> |
| Vtični priključek | 91 | 2.115-001.0 | Kaljeni vtič iz nerjavečega jekla za hitro spenjanje 2.115-000. Z EASY! Lock zunanjim navojem. | <input type="checkbox"/> |
| ČIŠČENJE SODOV IN POSOD | | | | |
| Add-on kit mud sucker | 92 | 2.641-798.0 | Za priključitev na visokotlačno cev Kärcherjevih visokotlačnih čistilnikov: zmogljiv čistilnik za črpanje mulja je namenjen za dodatno namestitev na visokotlačne čistilnike ali na črpalke za umazanijo. | <input type="checkbox"/> |
| OSTALI DODATKI ZA VISOKOTLAČNE ČISTILNIKE | | | | |
| Omejevalnik vklopnega toka | 93 | 2.637-495.0 | Za zmanjšanje vklopnega toka za enofazno izmenično napajanje in zaščito varovalke | <input type="checkbox"/> |
| Daljinski upravljalnik za kovanec | 94 | 2.644-029.0 | Daljinski upravljalnik za kovance z elektronskim validatorjem za priključitev visokotlačnega čistilnika kot naprave za predpranje. Vtičnico in napajalni kabel mora zagotoviti kupec. | <input type="checkbox"/> |
| Jet pištola | 95 | 2.869-067.0 | Hitra namestitev, preprosto prenašanje, takojšnji izklop - brizgalna pištola GS je cenovno ugodna rešitev za čiščenje majhnih do srednje velikih površin vseh vrst. Nastavljuje tlak/količina vode. | <input type="checkbox"/> |
| DELI SPOJK | | | | |
| Vrtljiva spojka | | | | |
| Rotacijska sklopka | 96 | 4.111-021.0 | Zanesljivo preprečuje sukanje HD - cevi.Povezava EASY!Lock. Zaščita omrežja. | <input type="checkbox"/> |
| Povezovalni del | | | | |
| Navitje za šobo / vijačni nastavek | 97 | 4.111-022.0 | Za pritrditev visokotlačnih šob in delov opreme neposredno na visokotlačno cev (z navitjem za šobo) - 1 x M 22 x 1,5 / 1 x M 18 x 1,5. | <input type="checkbox"/> |
| Y razdelilnik | 98 | 4.111-024.0 | Ponuja možnost priključitve dveh škropilnih naprav na napravo.Montaža pri visokotlačnem iztoku. | <input type="checkbox"/> |

Dodatni pribor

PRIBOR ZA HD 6/16-4 M CAGE 1.524-940.0



| | | Številka naročila | | |
|---|-----|-------------------|--|--------------------------|
| DELI SPOJK | | | | |
| Povezovalni del | | | | |
| Kratka skropilna naprava | 99 | 4.111-038.0 | Za montažo HD šob in pribora neposredno na HD pištolo (z navojnim priključkom šobe). Ni združljiv s trojnimi šobami. | <input type="checkbox"/> |
| Adapter EASY!Lock | | | | |
| Adapter 1 M22AG-TR22AG | 100 | 4.111-029.0 | Adapter 1 za priključitev stare cevi z novo cevjo | <input type="checkbox"/> |
| Adapter 2 M22IG-TR22AG | 101 | 4.111-030.0 | Adapter 2 za priključitev stare naprave z novo cevjo in stare pištole z novo cevjo | <input type="checkbox"/> |
| Adapter 3 M22IG-TR22AG | 102 | 4.111-031.0 | Adapter 3 za priključitev stare pištole z novo izpušno cevjo in novim servokontrolerjem | <input type="checkbox"/> |
| Adapter 4 TR22IG-D11 | 103 | 4.111-032.0 | Adapter 4 za priključitev nove pištole s staro vrtljivo cevjo | <input type="checkbox"/> |
| Adapter 5 TR22IG-M22AG | 104 | 4.111-033.0 | Adapter 5 za priključitev nove pištole s staro cevjo in novi servokontroler s staro cevjo | <input type="checkbox"/> |
| Adapter 6 TR22IG-M22AG | 105 | 4.111-034.0 | Adapter 6 za priključitev nove naprave s staro cevjo in staro cev z novo pištolo novo | <input type="checkbox"/> |
| Adapter 7 M18IG-TR20AG | 106 | 4.111-035.0 | Adapter 7 za priključitev stare brizgalne cevi z novo šobo | <input type="checkbox"/> |
| Adapter 8 TR20IG-M18AG | 107 | 4.111-036.0 | Adapter 8 za priključitev nove brizgalne cevi s staro šobo | <input type="checkbox"/> |
| Spojka 9 TR | 108 | 4.111-037.0 | Spojka za povezovanje in podaljševanje novih visokotlačnih cevi. | <input type="checkbox"/> |
| Adapter 12 ; Rotacijska sklopka EASY! Lock 22 IG - M22 x 1,8 AG | 109 | 4.111-046.0 | Vrtljiv adapter za priključitev HD cevi z M 22x1.5 priključkom in EASY! Force visokotlačno pištolo | <input type="checkbox"/> |
| KOLUTI ZA CEV | | | | |
| Kolut za cev s samodejnim navijanjem | | | | |
| Avtomatski kolut za cev iz plastike z vključeno visokotlačno cevjo, 15 m | 110 | 2.639-257.0 | Vzmetni samodejni navijalnik visokotlačne cevi za namestitev na steno, pripravljen za uporabo. Poenostavlja uporabo visokotlačne cevi skrajšuje čas priprave in povečuje varnost pri delu. | <input type="checkbox"/> |
| Avtomatski kolut za cev, prašno lakirano jeklo/plastika, 20 m | 111 | 6.392-074.0 | Avtomatski kolut za 20 m visokotlačne cevi. Konzola je izdelana iz praškasto lakiranega jekla. Boben je izdelan iz plastike. | <input type="checkbox"/> |
| Avtomatski kolut za cev iz nerjavečega jekla/sintetičnega materiala, 20 m | 112 | 6.392-083.0 | Avtomatski kolut za 20 m visokotlačne cevi. Konzola je izdelana iz nerjavečega jekla. Boben je izdelan iz plastike. | <input type="checkbox"/> |

Dodatni pribor

PRIBOR ZA HD 6/16-4 M CAGE 1.524-940.0



| | | Številka naročila | | |
|---|-----|-------------------|---|--------------------------|
| KOLUTI ZA CEV | | | | |
| Kolut za cev s samodejnim navijanjem | | | | |
| Avtomatski kolut za cev, sivo prevlečen bazalt, 20 m | 113 | 6.392-106.0 | Kolut za cev, avtomatski, 20 m, barvana jeklena konzola, plastični boben | <input type="checkbox"/> |
| Kolut za cev, avtomatski, siv s prevlečeno z bazaltom, 20 m | 114 | 6.392-105.0 | Koluti z navijalno cevjo zagotavljajo maksimalno varnost in udobje pri navijanju in odvijanju HD cevi. Na primer, naročilo št. 6.110-011.0 (DN 8, 20 m, 315 bar) ali naroč. 6.110-028.0 (DN 8, 20 m, 400 bar Longlife). | <input type="checkbox"/> |
| Avtomatski kolut za cev iz nerjavečega jekla z vključenim vrtljivim držalom, 20 m | 115 | 6.392-076.0 | Avtomatski kolut za cev iz nerjavečega jekla. Z vrtljivim držalom. Primerno za 20 m visokotlačne cevi. | <input type="checkbox"/> |
| Avtomatski kolut za cev iz nerjavečega jekla, 40 m | 116 | 6.392-442.0 | Kolut z navijalno cevjo zagotavljajo maksimalno varnost in udobje pri navijanju in odvijanju HD cevi. Primerna HD cev, npr. 6.110-076.0 (DN 8, 40 m, 400 bar, 1 × AVS priključek za cevni kolut). | <input type="checkbox"/> |
| Vrtljivo držalo prašno lakirano | 117 | 2.639-931.0 | Nosilec za pritrditev avtomatskega koluta cevi obrnite na steno. Za največji polmer delovanja in prilagodljivost s HD cevjo. Vrtljivo za 120 °. Iz pocinkanega jekla. | <input type="checkbox"/> |
| Vrtljivo držalo iz nerjavečega jekla | 118 | 2.641-867.0 | Vrtljivi stenski nosilec iz nerjavečega jekla (za 2.641-866). To omogoča maksimalno prilagodljivost in udobje pri ravnanju s HD cevjo. | <input type="checkbox"/> |
| ČIŠČENJE FASAD IN SOLARNIH PANELOV | | | | |
| Krtače | | | | |
| Pogon za vrtljive valjčne krtače 500 | 119 | 4.762-584.0 | Hidravlični pogon za vrtljive valjčne krtače se uporablja za čiščenje fasad ali solarnih panelov z našimi profesionalnimi visokotlačnimi čistilniki. Pogon se namesti na razpršilni nastavek ali teleskopski nastavek. | <input type="checkbox"/> |
| Zaščita pred brizganjem 500 | 120 | 4.762-621.0 | Zaščita pred brizganjem s pritrditvijo na ježka za vrtljivo valjčno krtačo. Nemoten pregled nad krtačo zaradi prozorne folije in hkratna zaščita pred škropljenjem. | <input type="checkbox"/> |
| Mehka krtača 500 | 121 | 4.762-623.0 | Nastavek z mehko krtačo za uporabo s hidravličnim pogonom (4.762-584.0) je zelo primeren za čiščenje stekla in solarnih panelov. Vsebuje sistem za preprosto hitro menjavo in omogoča varno pritrditev na pogon. | <input type="checkbox"/> |
| Srednje trda krtača 500 | 122 | 4.762-624.0 | Nastavek s srednje trdo krtačo za uporabo s hidravličnim pogonom (4.762-584.0) je primeren za občutljive fasade, folije in tekstil. Vsebuje preprost in varen sistem za hitro menjavo. | <input type="checkbox"/> |
| Trda krtača 500 | 123 | 4.762-625.0 | Nastavek s trdo krtačo za uporabo s hidravličnim pogonom (4.762-584.0) je primeren za grobe fasade, kamnita in lesena dvorišča. Vsebuje preprost in varen sistem za hitro menjavo. | <input type="checkbox"/> |
| Krtača s trdimi ščetinami | 124 | 6.960-133.0 | Krtača s trdimi ščetinami za čiščenje industrijskih fasadnih oblog in odstranjevanje grobih nečistoč, ki se preprosto namesti na teleskopske nastavke ali visokotlačne nastavke Kärcher. | <input type="checkbox"/> |
| Krtača s srednje trdimi ščetinami | 125 | 6.960-134.0 | Optimalno čiščenje fasad, navojnic in tekstilnih oblog je mogoče s krtačo s srednje trdimi ščetinami za hitro in preprosto priključitev na teleskopske nastavke ali visokotlačne nastavke Kärcher. | <input type="checkbox"/> |
| Krtača z mehкими ščetinami | 126 | 6.960-135.0 | Krtača z mehкими ščetinami za globinsko čiščenje občutljivih površin, kot je steklo ali solarni paneli, ki se preprosto namesti na teleskopske nastavke ali visokotlačne nastavke Kärcher. | <input type="checkbox"/> |

Dodatni pribor

PRIBOR ZA HD 6/16-4 M CAGE 1.524-940.0



| | | Številka naročila | | |
|---|-----|-------------------|---|--------------------------|
| ČIŠČENJE FASAD IN SOLARNIH PANELOV | | | | |
| Teleskopski ročaji | | | | |
| Nizkotlačni adapter TL | 127 | 4.580-097.0 | Nizkotlačni adapter TL obsega krogelni ventil za namestitvev na teleskopske nastavke brez orodja, kar je popolna rešitev za uporabo z vrtljivimi visokotlačnimi krtačami. | <input type="checkbox"/> |
| Teleskopski nastavki TL 7 F | 128 | 4.762-609.0 | Teleskopski nastavki TL 7 F z dosegom do 7 m iz trpežnih in lahkih steklenih vlaken, ki vsebuje priložna hitra zapirala za hitro zlaganje in iztegovanje. | <input type="checkbox"/> |
| Teleskopski nastavki TL 7 H | 129 | 4.762-610.0 | Večnamenski hibridni teleskopski nastavki TL 7 H iz trpežne in lahke mešanice ogljikovih in steklenih vlaken, pri katerem je mogoče teleskopsko raztegovanje, kar omogočajo hitra zapirala. Doseg nastavka je do 7 m. | <input type="checkbox"/> |
| Teleskopski nastavki TL 10 H | 130 | 4.762-611.0 | Hibridni teleskopski nastavki TL 10 H z dosegom do 10 m. Narejeni so iz mešanice ogljikovih in steklenih vlaken ter omogoča vsestransko uporabo. Vsebuje hitra zapirala, ki omogočajo preprosto zlaganje in raztegovanje. | <input type="checkbox"/> |
| Teleskopski nastavki TL 10 C | 131 | 4.762-612.0 | Teleskopski nastavki iz ogljikovih vlaken TL 10 C, katerega doseg znaša do 10 m in vsebuje priložna hitra zapirala. Omogoča vsestransko uporabo, primeren je za čiščenje fasad, oken ali solarnih panelov. | <input type="checkbox"/> |
| Teleskopski nastavki TL 14 C | 132 | 4.762-613.0 | Teleskopski nastavki TL 14 C iz ogljikovih vlaken, ki ga odlikujeta vrhunska togost in izjemno nizka teža. Ima izjemen doseg 14 m, omogoča vsestransko uporabo in preprosto ravnanje z njim zaradi hitrih zapiral. | <input type="checkbox"/> |
| Visokotlačni vmesnik TL | 133 | 4.775-154.0 | Visokotlačni vmesnik TL, gibljiva visokotlačna pištola za visokotlačno čiščenje s teleskopskimi nastavki. Ergonomski vmesnik, ki ga je mogoče preprosto namestiti ter je primeren za levičarje in desničarje. | <input type="checkbox"/> |
| NASTAVEK ZA ŠKROPLJENJE | | | | |
| Nastavek za škropljenje (brez šobe) | | | | |
| Nastavek za škropljenje z regulacijo količine (brez šob) | 134 | 4.115-000.0 | Dodajanje sredstva za peskanje za uporabo z visokotlačnim curkom. Za odstranjevanje laka, rje in žlindre. Montaža na razpršilno cev namesto visokotlačne cevi. Z regulacijo količine vode | <input type="checkbox"/> |
| Nastavek za škropljenje brez regulacije količine (brez šob) | 135 | 4.115-006.0 | Dodajanje sredstva za peskanje za uporabo z visokotlačnim curkom. Za odstranjevanje laka, rje in žlindre. Montaža na razpršilno cev namesto visokotlačne cevi. Brez regulacije količine | <input type="checkbox"/> |
| Kompleti šob za nastavek za škropljenje | | | | |
| Komplet šob za napravo za mokro peskanje 040 | 136 | 2.112-019.0 | Komplet s šobami, specifičen za napravo z mokro šobo in vložkom za šobe. Za optimalno delovanje Kärcher naprave za mokro peskanje. Omogoča delovanje samo v povezavi z napravo 4.115-000.0 4.115-006.0. | <input type="checkbox"/> |
| Šoba iz borovega karbida | | | | |
| Šoba iz borov karbida za naprave do 1000 l/h | 137 | 6.415-084.0 | Poleg paketov šob. Posebej nizkotlačna brizgalna šoba z oblogo iz borovega karbida za stalno uporabo. | <input type="checkbox"/> |
| ČIŠČENJE SODOV IN POSOD | | | | |
| Čiščenje sodov in rezervoarjev | | | | |
| Čistilnik za sode BC 14/12 C | 138 | 2.112-020.0 | Čistilnik za sode BC 14/12 je injekcijska naprava za notranje čiščenje posod in sodov - zlasti hrastovih sodov s kapaciteto med 225 in 600 litri. | <input type="checkbox"/> |
| PRIKLJUČEK ZA VODO | | | | |
| Geka spojka | | | | |
| GEKA sklopki z nastavkom za cev, R 1 1/2" | 139 | 6.388-461.0 | Z nastavkom za cev | <input type="checkbox"/> |
| GEKA sklopki z nastavkom za cev, R 3/4" | 140 | 6.388-455.0 | | <input type="checkbox"/> |

Dodatni pribor

PRIBOR ZA HD 6/16-4 M CAGE 1.524-940.0



| | | Številka naročila | | |
|---|-----|-------------------|--|--------------------------|
| PRIKLJUČEK ZA VODO | | | | |
| Geka spojka | | | | |
| GEKA sklopk z nastavkom za cev, R 1"; | 141 | 6.388-465.0 | Z nastavkom za cev | <input type="checkbox"/> |
| GEKA sklopk z notranjim navojem, R 3/4"; | 142 | 6.388-473.0 | Z notranjim navojem | <input type="checkbox"/> |
| Sesalni filter | | | | |
| Vodni filter | 143 | 6.414-956.0 | Za sesanje iz ribnikov, skladiščnih rezervoarjev ali podobnega, ohišje filtra iz poliamida, sito iz nerjavečega jekla, velikost mrežnega očesa 800 µm, priključek 3/4 "in 1", brez protipovratnega ventila | <input type="checkbox"/> |
| Sesalni filter s protipovratnim ventilom | 144 | 4.730-012.0 | Sesalni filter iz medenine za sesanje iz ribnikov, skladiščnih posod ali podobno. S protipovratnim ventilom. | <input type="checkbox"/> |
| Vodni filter | | | | |
| Univerzalni fini vodni filter, 25 µm | 145 | 2.637-020.0 | Fini vodni filter, 25 µm, najv. temperatura 50°C. Za zaščito visokotlačnega čistilnika pred delci umazanije iz vode. Pretok vode do 1200 l/h. Priključek 3/4", z adapterjem 1". | <input type="checkbox"/> |
| Fini vodni filter, z adapterjem | 146 | 4.730-102.0 | Fini vodni filter, velikost 125 µm, maks. Temperatura 50 ° C. Napravo varuje pred delci umazanije v vodi. Volumen vode do 1.200 l / h. Priključek 3/4 ", z adapterjem 1". | <input type="checkbox"/> |
| Cev za dovajanje vode | | | | |
| Cev za dovod vode | 147 | 4.440-207.0 | NW 19 R1 "/ R 3/4", do 85 ° C, za sesalno delovanje z bakreno žico za ozemljitev naprave | <input type="checkbox"/> |
| KRTAČA ZA PRANJE | | | | |
| Natična krtača za pranje | | | | |
| Pralna krtača | 148 | 4.113-001.0 | Za univerzalno uporabo pri čiščenju površin. Pritrditev z vpenjalnim kosom neposredno na razpršilno cev. TR navojna povezava. | <input type="checkbox"/> |
| | 149 | 4.762-497.0 | Pralna krtača je pritrjena s pomočjo vpenjalnega elementa neposredno na nove 2- ali 3-smerne šobne naprav. | <input type="checkbox"/> |
| Vrtljiva krtača za pranje | | | | |
| Rotacijska krtača za pranje za naprave < 800 l/h, najlonske ščetine | 150 | 4.113-004.0 | Rotacijska krtača za pranje nežno odstrani fin prah in siv film z vseh površin. Temperaturno odporna do 80 °C. (M 18 × 1,5, zamenljiv krtačni nastavek). | <input type="checkbox"/> |
| Rotacijska krtača za pranje za naprave < 800 l/h, naravne ščetine | 151 | 4.113-003.0 | S pogonom na vodni curek. Za nežno odstranjevanje finega prahu in sivga filma z vseh površin. Temperaturno odporna do 80 °C, M 18 × 1,5 (zamenljiv krtačni nastavek). | <input type="checkbox"/> |

Dodatni pribor