

KÄRCHER

B 50 W BP PACK 80AH+D51+RINSE+AUTOFILL

Potisni čistilni stroj Compact B 50 W Bp za mokro čiščenje tal. Z robustnimi aluminijastimi komponentami, 80 Ah AGM baterijo, D 51 diskasto krtačno glavo in funkcijo samodejnega polnjenja/samodejnega izpiranja.



Made in Europe



Številka naročila

1.533-247.0

Tehnični podatki

		4054278871400
Vrsta pogona		Baterija
Vozni pogon		Vlečni motor
Delovna širina krtač	mm	510
Delovna širina sesanja	mm	850
Posoda sveža/umazana voda	l	50 / 50
Teoretična površinska zmogljivost	m ² /h	max. 3060
Praktična površinska zmogljivost	m ² /h	1840
Tip baterij		brez vzdrževanja
Baterija	V / Ah	24 / 80
Čas trajanja baterije	h	max. 2
Čas polnjenja baterije	h	pribl. 7
Omrežni priključek polnilnika	V / Hz	100 - 240 / 50 - 60
Hitrost vrtenja krtače	rpm	140
Pritisni tlak krtač	Kg / g/cm ²	29 / 32
Širina obračanja hodnika	mm	1400
Poraba vode	l/min	max. 2,5
Raven zvočnega tlaka	dB(A)	65
Dovoljena skupna teža	Kg	245
Teža brez dodatkov	Kg	165
Mere (D × Š × V)	mm	1367 × 609 × 1082

Oprema

Ščetka za disk	■
Zmogljiv vlečni pogon	■
Baterija	■
Baterijski polnilnik	■
Sesalni nastavek, upognjen	■
Sistem 2 rezervoarjev	■
Patentiran sistem za izpiranje rezervoarja	■
Prikazovalnik nivoja sveže vode	Z vodnim tlakom
robustna sesalna cev iz aluminijeve tlačne litine	■
Motor	Baterija
uporaba s pomočjo aplikacije	■
Auto Fill	■
Vrsta sesalnega traku z doziranjem vode v odvisnosti od hitrosti	Linatex®
Kärcherjev barvni in upravljalni koncept	■
Kärcherjev sistem pametnih ključev (KIK) z več kot 30 uporabniškimi jeziki in individualnimi uporabniškimi pravicami	■
Home Base - možnost pritrditve mopa ipd.	■
Izbirno stikalo Easy Operation	■

■ vključno v dobavo

Uporabniki morajo opraviti usposabljanje za to napravo.



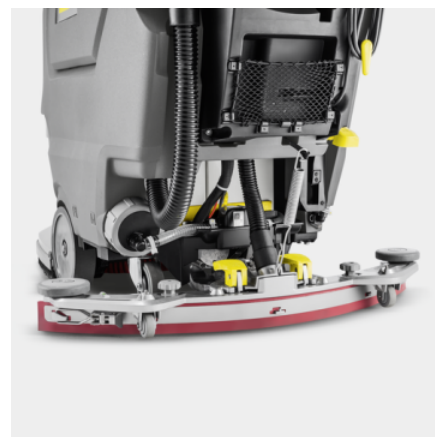
Izjemno kompakten stroj

- Dober pregled in odlična okretnost.
- Enostavno rokovanje, varno in robustno za preprečevanje poškodb.



Povezljivost/aplikacija za pametni telefon »Machine connect«

- Razširjen nabor funkcij in informacij.
- Spremljanje virov, povečanje produktivnosti, informativne animacije za vzdrževanje in odpravljanje težav.
- Prilagoditev parametrov, urejanje KIK pooblastil.



Glava krtače in strgalo iz litega aluminija

- Robustne in trpežne komponente.
- Manj izpadov stroja in večja produktivnost pri nižjih stroških.

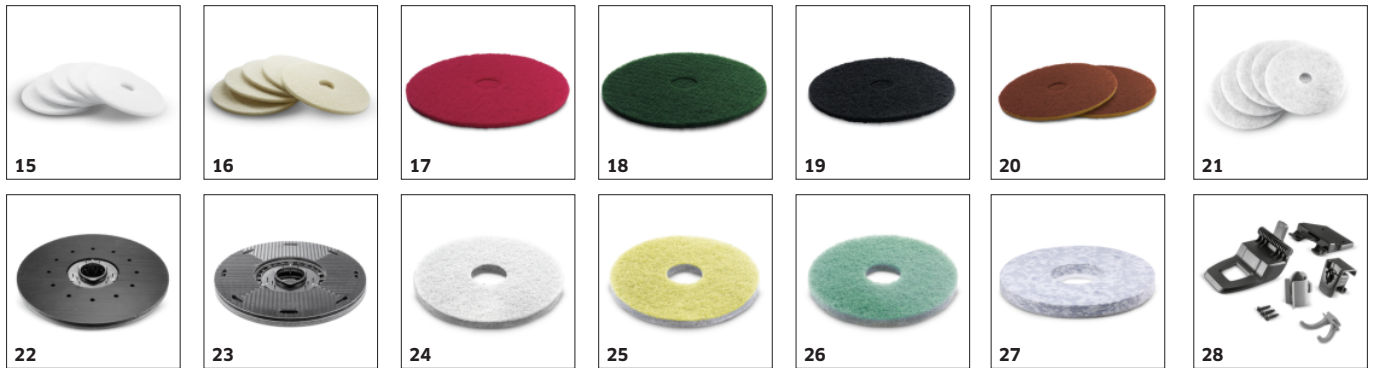
PRIBOR ZA B 50 W BP PACK 80AH+D51+RINSE+AUTOFILL 1.533-247.0



		Številka naročila		
PLOŠČATE KRTAČE				
Ščetka v obliki krožnika, srednja, rdeča, 510 mm	1	4.905-026.0	Srednje trda ploščata krtača (510 mm) v rdeči barvi je primerna za vse običajne naloge čiščenja. Ščetine iz polipropilena: debelina 0,6 mm, dolžina 41 mm.	■
Disc brush complete white D51, zelo mehka, bela, 510 mm	2	4.905-028.0	Zelo mehka ploščata krtača (510 mm) v beli barvi za čiščenje občutljivih tal in poliranje. Ščetine iz polipropilena, debelina 0,35 mm, dolžina 41 mm.	□
Ščetka v obliki krožnika, mehka, naravna, 510 mm	3	4.905-027.0	Mehka ploščata krtača (naravna, 510 mm) za čiščenje in poliranje. Ščetine: Union Burnish mešanica; debelina 0,6 mm, dolžina 41 mm.	□
Ščetka v obliki krožnika črna D51, trda, črna, 510 mm	4	4.905-029.0	Trda ploščata krtača (510 mm) v črni barvi za neobčutljive obloge. Za temeljno čiščenje in odstranjevanje močne umazanije. Ščetine iz Tynexa: debelina 1,0 mm, dolžina 41 mm.	□
KRTAČNE GLAVE				
Krtačna glava D 51	5	2.763-051.0	Robustna in kompaktna glava krtače iz aluminija D 51 s ploščato krtačo in delovno širino 51 cm. Integriran deflektorski valj, nizek delovni nos in barvno kodirane komponente.	■
SESALNI NOSILCI IN SESALNI NASTAVKI				
Sesalni nosilci				
Sesalna letev, 850 mm, parabolični	6	4.778-008.0	Za odlične rezultate sesanja in sušenja: robustna, aluminijasta sesalna letev s sesalno širino 850 mm in hitro spojko. Omogoča menjavo sesalnega traku brez orodja.	■
Sesalni nastavki				
Sesalni trakovi, Linatex®, 944 mm	7	4.400-011.0	Sesalni trakovi Linatex® so odporni na trganje in primerni za sesalne letve v širini 850 mm. Posebne dovodne odprtine poskrbijo za optimalne rezultate sesanja na razpokah in talnih oblogah s profilom.	■
Sesalni trakovi, odporen proti olju, s prerezom, 942 mm	8	4.400-005.0	Sesalni trakovi so odporni proti obrabi in izdelani iz poliuretana ter trojno prevlečeni za visoko fleksibilnost in optimalne lastnosti. Primerni so za parabolične sesalne letve v širini 850 mm.	□
KOMPLETI				
Drugi kompleti				
Auto - Fill	9	4.035-345.0	Avtomatski sistem polnjenja. Oskrba z vodo se samodejno ustavi, ko je rezervoar poln. Z zaščito proti prelivanju.	■
Kolo za odmik sesalne letve	10	2.644-228.0	Dodatna odbijačna kolesa, ki ne puščajo sledi, pritrdijo se na konec sesalne letve. Z njimi učinkovito preprečite, da bi se sesalna letev zataknila za palete ali nogice polic.	□
B50W komplet za pritrditev gumba za zaustavitev v sili	11	2.644-365.0	Komplet za pritrditev varnega gumba za zaustavitev v sili, ki ob pritisku popolnoma zaustavi stroj. Krnilno stikalo je enostavno ponastaviti za nadaljevanje delovanja.	□
Pribor za sesalne cevi	12	4.444-015.0	Za absorbiranje vode iz vogalov ali posod (npr. Zamrzovalnikov).	□
POGONSKE BATERIJE IN POLNILNIKI				
Dodatki za baterije				
Komplet za namestitev baterije	13	2.638-228.0	Montažni komplet za namestitev baterijskega kompleta v stroj. vklj. dva nosilca in en priključni kabel.	■
PLOŠČE/GONILNI NASTAVKI ZA PLOŠČE				
Plošče iz mikrovlaknen				
Blazinica iz mikrovlaknen, bela, 508 mm, 5 x	14	6.371-271.0	5 belih plošč iz mikrovlaknen s središčno luknjo in 508 mm premera. Izjemna moč čiščenja globoko v pore - tudi pri ploščicah iz finega kamna. Primerne za npr. za BD 100/250 R in BDS 51/180 C.	□

■ Vključno v dobavo □ Dodatni pribor

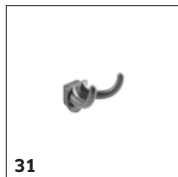
PRIBOR ZA B 50 W BP PACK 80AH+D51+RINSE+AUTOFILL 1.533-247.0



		Številka naročila		
PLOŠČE/GONILNI NASTAVKI ZA PLOŠČE				
Plošče				
Blazinica, mehak, bela, 508 mm, 5 x	15	6.371-320.0	Zelo mehka, brez granulacije, za poliranje tal.	<input type="checkbox"/>
Blazinica, mehak, bež, 508 mm, 5 x	16	6.369-468.0	Bež blazinica, za izjemno hitro poliranje in čiščenje.	<input type="checkbox"/>
Blazinica, srednje mehka, rdeča, 508 mm, 5 x	17	6.369-079.0	Srednje mehka, za čiščenje vseh vrst tal.	<input type="checkbox"/>
Blazinica, srednje trda, zelena, 508 mm, 5 x	18	6.369-078.0	Srednje trda, za čiščenje močno umazanih tal in za temeljno čiščenje.	<input type="checkbox"/>
Blazinica, trda, črna, 508 mm, 5 x	19	6.369-077.0	Trda, za odstranjevanje trdovratne umazanije in temeljno čiščenje.	<input type="checkbox"/>
Blazina, trda, rjava, 508 mm, 2 x	20	2.639-258.0	Zelo abrazivna blazina za obnovo negovalnega filma in odstranjevanje slojev brez kemije.	<input type="checkbox"/>
Naravna blazinica, mehak, naravna, 500 mm, 5 x	21	6.371-146.0	Mehka blazinica iz naravnih materialov je idealna za čiščenje in poliranje z visokim sijajem.	<input type="checkbox"/>
Gonilni nastavki za plošče				
Pogonski krožnik polirne blazine STRONG, 480 mm	22	4.762-593.0	Potrebujete ga za uporabo melaminske blazine, koristen pa je tudi za običajne polirne blazine. Melaminske blazine z veliko kaveljčki za držanje polirnih blazin. Posebno močno držanje polirne blazine na pogonskem krožniku čistilne glave D 51.	<input type="checkbox"/>
Krožnik za pogon blazinice, 479 mm	23	4.762-534.0	Za čiščenje v povezavi s ploščami. S spojko za hitro menjavo in funkcijo Centerlock.	<input type="checkbox"/>
Diamantne blazinice				
Diamantna blazinica, groba, bela, 508 mm, 5 x	24	6.371-260.0	Bela diamantna plošča (groba) s premerom 508 mm za grobo čiščenje in izboljšanje kakovosti tal. Odstranjuje manjše praske in poskrbi za še bolj čisto, svilnato površino.	<input type="checkbox"/>
Diamantna blazinica, srednja, rumena, 508 mm, 5 x	25	6.371-261.0	Rumena diamantna plošča (srednja) s premerom 508 mm za grobo čiščenje in izboljšanje kakovosti tal. Odstranjuje manjše praske in poskrbi za še bolj homogeno in sijočo površino.	<input type="checkbox"/>
Diamantna blazinica, fina, zelena, 508 mm, 5 x	26	6.371-240.0	Zelena diamantna plošča (fina) s premerom 508 mm. Za poliranje talnih oblog, premazanih s sredstvom za visok sijaj, ter za hitro poliranje teraca in površin iz naravnega kamna.	<input type="checkbox"/>
Blazinice iz melamina				
Melaminska blazinica, siva / bela, 508 mm, 2 x	27	6.371-025.0	Komplet melaminskih blazin s premerom 508 mm, za naše polirno-sesalne stroje z delovno širino 51 cm ali s krtačno glavo D 100. Za učinkovito čiščenje mikroporoznih površin.	<input type="checkbox"/>
OSTALI DODATKI BR / BD				
Dodatki Home-Base				
Komplet Homebase B50	28	4.400-080.0	Komplet Homebase B 50, ki vsebuje držalo za brisalce in dvojni kavelj z adapterjem za praktično pritrditev brisalcev in vrečk za smeti neposredno na stroj. Enostavna pritrditev, priročna rokovanje.	<input type="checkbox"/>

■ Vključno v dobavo □ Dodatni pribor

PRIBOR ZA B 50 W BP PACK 80AH+D51+RINSE+AUTOFILL 1.533-247.0



		Številka naročila		
OSTALI DODATKI BR / BD				
Dodatki Home-Base				
Adapter Homebase	29	5.035-488.0	Pritrdilna naprava za različne kljuke in sponke na stroju.	<input type="checkbox"/>
Komplet univerzalnih kavljev	30	4.070-075.0	Kavelj in adapter za pritrditev na tirnico Home-Base Kärcherjevih polirno-sušilne strojev. Idealen za prostorsko varčno shranjevanje cevi na napravi.	<input type="checkbox"/>
Dvojni kavelj	31	6.980-077.0	Dvojni kavelj za pritrditev vrečk za smeti ipd. na stroj. Samo v povezavi z adapterjem Homebase 5.035-488.0.	<input type="checkbox"/>
Držalo za ročaj, siva	32	6.980-078.0	Držalo za pritrditev brisalnika na stroj. Samo v povezavi z adapterjem Homebase 5.035-488.0.	<input type="checkbox"/>
Držalo za pršilko	33	6.980-080.0	Primerno za transport pršilk - samo v povezavi z adapterjem Home-Base 5.035-488.0.	<input type="checkbox"/>

■ Vključno v dobavo Dodatni pribor