

1

2

3

4

5

6

A

A

B

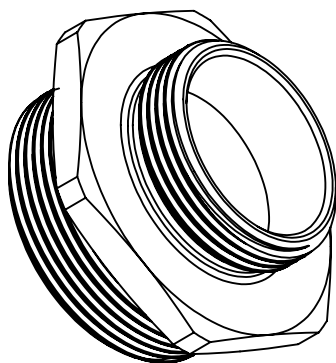
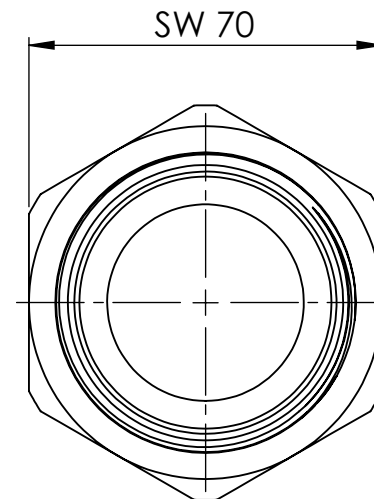
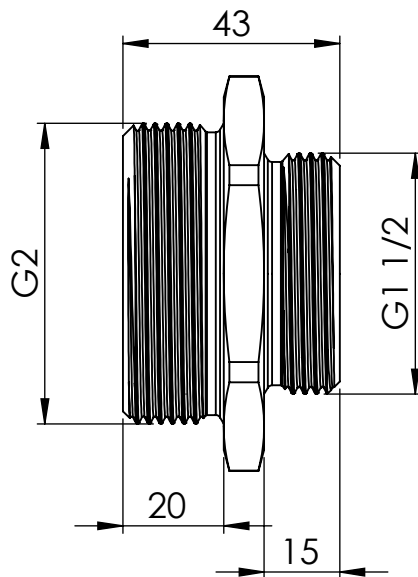
B



C

C

D

D



Gewinde nach ISO 228-1/Tol. Klasse A thread according to ISO 228-1/class A				Allgemeintoleranzen DIN ISO 2768-mK		 DIN 6 T1 - Proj.methode 1		Maßstab: 1:1.5		Gewicht: 343.67	
				Unbemaßte Ws-Kanten DIN 6784				Datum		Name	
				Erstellt		20.02.2016		P.Slavic		Rohabmessung: Sechskant EN 12164 SW 70x48 (Roh)	
				Gepr.						raw dimensions: hexagon EN12164 A/F 70x48 (raw)	
				Norm.						Benennung:	
										<b>Doppelgewindenippel</b>	
										double nipple	
										Artikelnummer:	
										Status	
										Format	
										A4	
										Version	
										Blatt / von	
										2 / 2	
Zust. Änderungen				Datum		Name		 Schützenstraße 27, 72574 Bad Urach Telefon: 07125 9497-0		Typ-Nr.: MSN2521122 Mittwoch, 31. August 2016	

1

2

3

4

5

6