

1

2

3

4

5

6

A

B

C

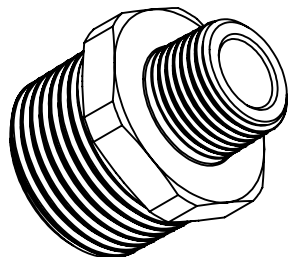
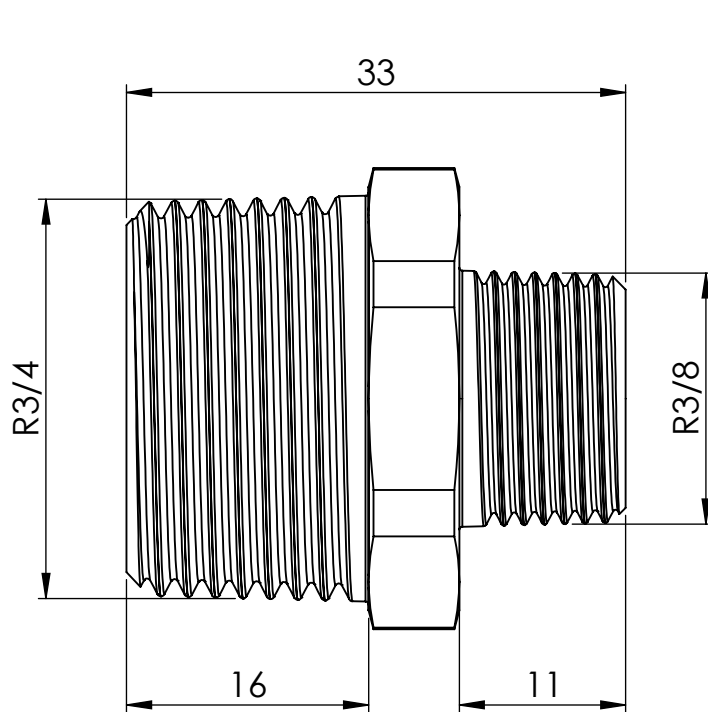
D


A

B

C

D



				Allgemeintoleranzen DIN ISO 2768-mK		Maßstab: 2:1	Gewicht: 63.13	
				Unbemaßte Ws-Kanten DIN 6784		DIN 6 T1 - Proj.methode 1	Material: CW 614N (CuZn39Pb3)	
				Datum	Name	Rohabmessung: Sechskant EN 12164 SW 28x38 (Roh)		
				Erstellt	20.02.2016	raw dimensions: hexagon EN12164 A/F 28x38 (raw)		
				Gepr.		Benennung:		
				Norm.		Doppelgewindenippel		
						double nipple		
						Artikelnummer:	Status	Format
						135000		A4
						Typ-Nr.: MS252R3834	Version	Blatt / von
						Montag, 6. Juni 2016		2 / 2
Zust.	Änderungen	Datum	Name					



Schützenstraße 27, 72574 Bad Urach
Telefon: 07125 9497-0

1

2

3

4

5

6