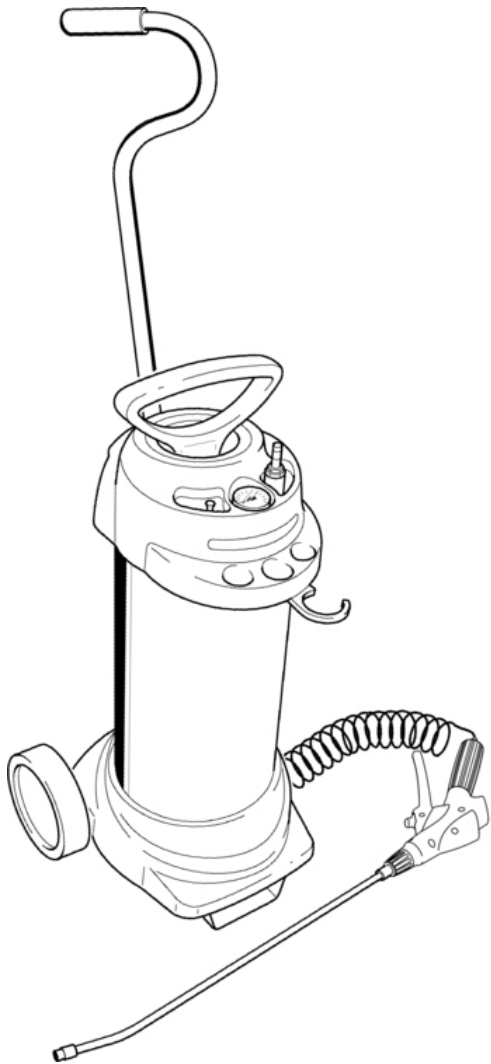


KÄRCHER

makes a difference

RM Sprayer EK I



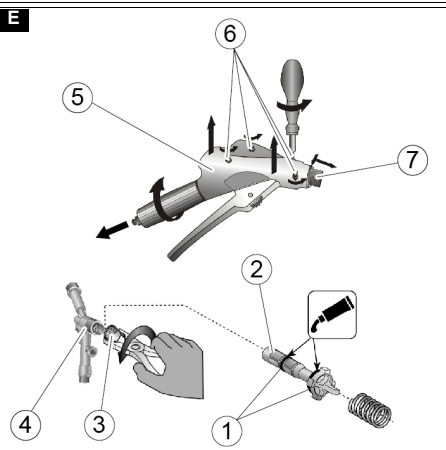
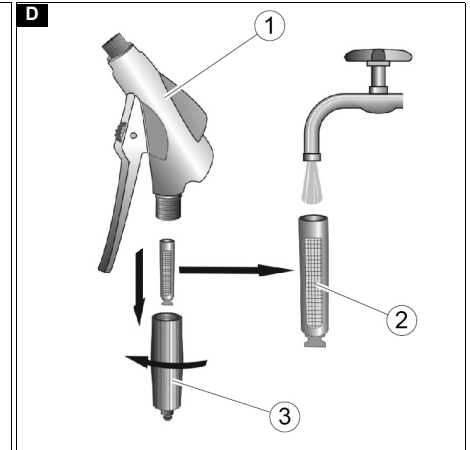
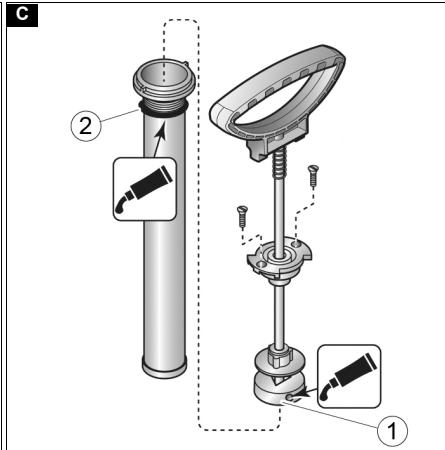
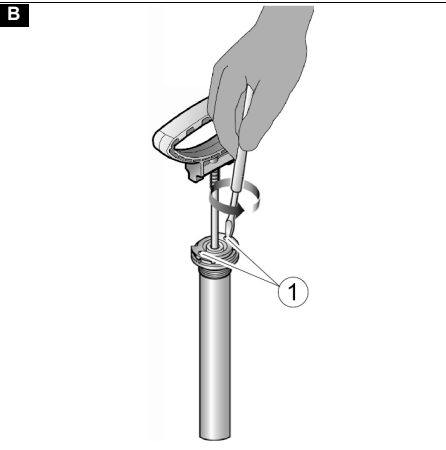
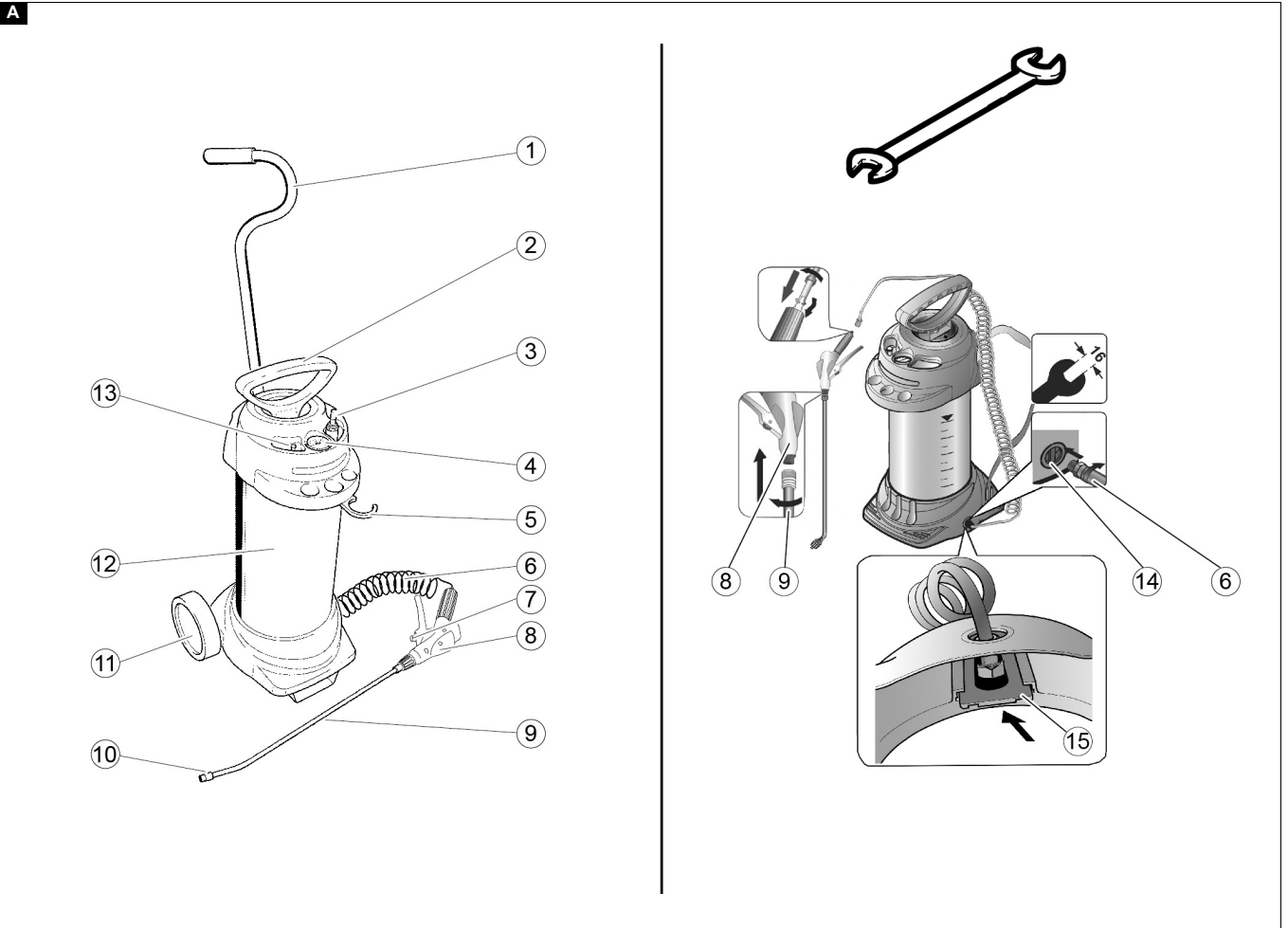
Deutsch	3
English	5
Français	8
Italiano	11
Español	14
Norsk	17
Svenska	19
Ελληνικά	22
Magyar	25
Slovenčina	28



**Register
your product**
www.kaercher.com/welcome



59566380 (11/20)



Allgemeine Hinweise



Lesen Sie vor der ersten Benutzung des Geräts diese Originalbetriebsanleitung und handeln Sie danach.

Bewahren Sie diese Betriebsanleitung für späteren Gebrauch oder für Nachbesitzer auf.

Sicherheitshinweise

Gefahrenstufen

⚠ **GEFAHR**

- *Hinweis auf eine unmittelbar drohende Gefahr, die zu schweren Körperverletzungen oder zum Tod führt.*

⚠ **WARNUNG**

- *Hinweis auf eine möglicherweise gefährliche Situation, die zu schweren Körperverletzungen oder zum Tod führen kann.*

⚠ **VORSICHT**

- *Hinweis auf eine möglicherweise gefährliche Situation, die zu leichten Verletzungen führen kann.*

ACHTUNG

- *Hinweis auf eine möglicherweise gefährliche Situation, die zu Sachschäden führen kann.*

Allgemein

Für Betreiber:

Stellen Sie sicher, dass alle Benutzer dieses Geräts mit dem Inhalt dieser Betriebsanleitung sowie den nationalen Vorschriften zur Arbeitssicherheit vertraut sind. Weisen Sie die Benutzer fachgerecht in die Bedienung des Geräts ein.

Zusätzlich für Betreiber im gewerblichen Bereich:

Beachten Sie zusätzlich zu dieser Anleitung die allgemeinen gesetzlichen und sonstigen verbindlichen Regelungen zur Unfallverhütung und zum Umweltschutz. Sorgen Sie dafür, dass die mit Tätigkeiten am Gerät beauftragten Personen diese Anleitung beachten und befolgen.

Für Benutzer:

Lesen und beachten Sie vor der ersten Benutzung des Geräts diese Betriebsanleitung.

Bedienung

⚠ **GEFAHR**

Explosionsgefahr

Benutzen Sie das Gerät auf keinen Fall wenn das Sicherheitsventil beschädigt oder unwirksam ist.

- Mit dem Gerät dürfen nur geschulte, gesunde und ausgeruhte Personen arbeiten. Sie dürfen nicht unter dem Einfluss von Alkohol, Drogen oder Medikamenten sein. Kinder und Jugendliche dürfen das Gerät nicht benutzen. Bewahren Sie das Gerät kindersicher auf.
- Halten Sie unbeteiligte Personen während des Sprühens fern. Sprühen Sie niemals auf Menschen, Tiere, elektrische Geräte und Leitungen, gegen den Wind oder in Gewässer.
- Beim Versprühen von Flüssigkeiten entstehen feine Tröpfchen. Tragen Sie deshalb beim Umgang mit gefährlichen Stoffen geeignete Schutz-

kleidung einschließlich Schutzhandschuhe und Atemschutz.

- Bei der Zerstäubung von brennbaren Flüssigkeiten:
Zulässig sind nur Flüssigkeiten mit einem Flammpunkt über 55 °C.
Vermeiden Sie Zündquellen in der Umgebung.
Sorgen Sie für eine gute Belüftung des Arbeitsplatzes.
- Vermeiden Sie Abdrift von Sprühtropfen auf nicht zu behandelnde Flächen.
- Sprühen Sie im Freien nicht gegen den Wind.
- Beobachten Sie beim Füllen des Geräts stets das Manometer und überschreiten Sie den zulässigen Fülldruck von 6 bar nicht.
- Betreiben Sie das Gerät nur stehend.
- Lassen Sie das Gerät nicht längere Zeit unter Druck stehen.
- Lassen Sie das Gerät nicht unter Druck in der Sonne stehen.
- Beachten Sie die örtlichen Vorschriften zur Abwasserentsorgung.
- Veränderungen am Gerät sind nicht zulässig. Lassen Sie beschädigte oder nicht funktionsfähige Teile sofort durch den Kundendienst ersetzen.

Wartung und Störungsbehebung

- Nur ein regelmäßig gewartetes Gerät ist sicher.
Lassen Sie das Gerät regelmäßig durch einen Fachbetrieb prüfen und warten.
- Ersetzen Sie beschädigte Geräteteile unverzüglich durch Originalteile.
- Machen Sie das Gerät vor allen Reparatur- und Wartungsarbeiten drucklos und entleeren Sie es.
- Die Berufsgenossenschaft empfiehlt, Sprüheräte jeweils alle 5 Jahre einer sachkundigen Untersuchung (am Besten durch den Hersteller) unterziehen zu lassen.
- Überprüfen Sie drucktragende und flüssigkeitsführende Teile, Bedienteile sowie das Sicherheitsventil und das Manometer regelmäßig auf einwandfreie Funktion. Setzen Sie das Gerät beim Verdacht auf Schäden sofort außer Betrieb.
- Spülen Sie verstopfte Düsen oder Ventile in Wasser. Nicht mit dem Mund durchblasen.
- Richten Sie das Ende des Spritzrohrs beim Abschrauben nicht gegen Sich.

Funktion

Das Sprühergerät kann durch manuelles Pumpen am Pumpengriff oder durch Anschließen einer Druckluftquelle mit maximal 6 bar mit Druckluft befüllt werden. Der Druck im Behälter wird am Manometer angezeigt. Steigt der Druck im Behälter über 6 bar, entweicht überschüssige Druckluft durch das Sicherheitsventil. Durch Drücken des Absperrventils am Griff kann in das Gerät gefüllte Flüssigkeit (beispielsweise Reinigungsmittel) versprüht werden.

Bestimmungsgemäße Verwendung

Verwenden Sie dieses Gerät ausschließlich gemäß den Angaben in dieser Betriebsanleitung.

Das Sprühergerät ist zum Versprühen von folgenden KÄRCHER-Reinigungsmittellösungen (Voransatz) in wässriger Verdünnung bestimmt.:

RM 21, RM 43, RM 55, RM 57, RM 58*, RM 59*, RM 99, RM 732, RM 735, RM 748, RM 756, RM 760, RM 762, RM 764, RM 767, RM 768, RM 770, RM 811, RM 812, RM 816, RM 820, RM 821, RM 824, RM 828, RM 829, RM 831, RM 832

* Nur für kurzzeitigen Gebrauch, das Gerät muss nach dem Gebrauch gespült werden. Außerdem ist das Sprühergerät vorgesehen für des Versprühen von:

- Schalöl und dünnflüssiges Mineralöl
- leicht alkalische Bauchemikalien (pH-Wert unter 9)
- Lösungsmittel- und chloridfreie, neutrale Reinigungsmittel
- dünnflüssige, lösungsmittelfreie Dispersions- und Malfarben.

⚠ **GEFAHR**

Gesundheitsgefahr, Gefahr von Umweltschäden

Unsachgemäße Verwendung kann zu gefährlichen Verletzungen und Umweltschäden führen.

Beachten Sie bei jeder Anwendung die Sicherheitshinweise und Sicherheitsdatenblätter der Mittelhersteller.

Beachten Sie die angegebenen maximalen Konzentrationen für chemische Stoffe und Zubereitungen.

Beachten Sie die in Ihrem Land jeweils gültigen gesetzlichen und behördlichen Bestimmungen.

Verwenden Sie das Gerät ausschließlich im Außenbereich oder in gut durchlüfteten Räumen.

Lassen Sie sich vom Verkäufer oder einem Sachkundigen in die Bedienung des Geräts einweisen, falls Sie zum ersten Mal damit arbeiten.


Nicht geeignet für:


- Pflanzenschutzmittel
- entzündliche Flüssigkeiten
- Wasserstoffperoxid und ähnlich Sauerstoff abgebende Mittel.
- ätzende Stoffe (bestimmte Desinfektions- und Imprägniermittel, Säuren, Laugen
- ammoniakhaltige Flüssigkeiten
- Flüssigkeiten mit Temperaturen über 50 °C
- Netzmittel (Tenside), Lösungsmittel und lösungsmittelhaltige Flüssigkeiten, die an den verwendeten Kunststoffen Rissbildung auslösen oder fördern können
- zähe, klebrige oder Rückstand bildende Flüssigkeiten (Farben, Fette)
- den Einsatz im Lebensmittelbereich.

Unten keinen Umständen verwenden

- fremde Druckluftquellen ohne original Druckluftfüllventil
- zur Abflammung
- zur Lagerung und Aufbewahrung von Flüssigkeiten
- als Augendusche

Umweltschutz

 Die Verpackungsmaterialien sind recyclebar. Bitte Verpackungen umweltgerecht entsorgen.

 Elektrische und elektronische Geräte enthalten wertvolle recyclebare Materialien und oft Bestandteile wie Batterien, Akkus oder Öl, die bei falschem Umgang oder falscher Entsorgung eine potentielle Gefahr für die menschliche Gesundheit und die Umwelt darstellen können. Für den ordnungsgemäßen Betrieb des Geräts sind diese Bestandteile jedoch notwendig. Mit diesem Symbol gekennzeichnete Geräte dürfen nicht mit dem Hausmüll entsorgt werden.

Hinweise zu Inhaltsstoffen (REACH)

Aktuelle Informationen zu Inhaltsstoffen finden Sie unter: www.kaercher.de/REACH

Zubehör und Ersatzteile

Nur Original-Zubehör und Original-Ersatzteile verwenden, sie bieten die Gewähr für einen sicheren und störungsfreien Betrieb des Geräts.

Informationen über Zubehör und Ersatzteile finden Sie unter www.kaercher.com.

Bedien- und Funktionselemente

Abbildung A

- ① Schubbügel
- ② Trage-/Pumpengriff
- ③ Füllventil (Druckluft)
- ④ Manometer
- ⑤ Pumpenhalter, schwenkbar
- ⑥ Spiralschlauch
- ⑦ Feststellrad
- ⑧ Absperrventil
- ⑨ Strahlrohr
- ⑩ Düse
- ⑪ Transportrad (2x)
- ⑫ Behälter
- ⑬ Sicherheitsventil
- ⑭ Auslassöffnung
- ⑮ Verriegelung

Inbetriebnahme

Montage

1. Den Schubbügel am Sprühgerät aufstecken.
2. Den Spiralschlauch in die Auslassöffnung einschrauben.
3. Die Verriegelung von unten an der Verschraubung einschieben.
4. Den Spiralschlauch mit dem Absperrventil verbinden und die Überwurfmutter festziehen.
5. Das Strahlrohr auf das Absperrventil aufschrauben.

6. Behälter, Pumpe, Spiralschlauch, Absperrventil, Manometer und Strahlrohr auf Beschädigung kontrollieren.
7. Sind alle Teile unbeschädigt, muss eine Dichtheits- und Funktionsprüfung durchgeführt werden.

Dichtheitsprüfung

1. Das leere Gerät auf 2 bar aufpumpen.
2. 30 Minuten warten.
3. Den Druck am Manometer ablesen. Der Druck darf nicht unter 1,5 bar gefallen sein.

Funktionsprüfung

1. Das Absperrventil betätigen. Das Absperrventil muss öffnen und schließen.
2. Das Feststellrad entriegeln.
3. Den roten Knopf am Sicherheitsventil ziehen. Druck muss entweichen.

Bedienung

Sprühgerät befüllen

1. Den roten Knopf des Sicherheitsventils so lange hochziehen, bis der Behälter drucklos ist.
2. Den Pumpengriff nach unten drücken und gegen den Uhrzeigersinn drehen, Der Pumpengriff ist verriegelt.
3. Die Pumpe herausdrehen und aus dem Behälter herausnehmen.
4. Die Pumpe am Pumpenhalter einhängen.
5. Die Reinigungsmittel-Lösung (Voransatz) in die Behälteröffnung füllen, Höchstmenge 10 l.
6. Die Pumpe in den Behälter einführen und festschrauben.

Druck mit der Pumpe erzeugen

1. Den Pumpengriff nach unten drücken und im Uhrzeigersinn drehen. Der Pumpengriff ist entriegelt.
2. Den Pumpengriff auf und ab bewegen bis der gewünschte Druck im Behälter aufgebaut ist.

Hinweis

Der Druck darf 6 bar nicht übersteigen. Überdruck entweicht durch das Sicherheitsventil.

3. Den Pumpengriff nach unten drücken und gegen den Uhrzeigersinn drehen. Der Pumpengriff ist verriegelt.

Druck erzeugen über das Füllventil

Über das Füllventil kann das Gerät mit Druckluft aus einer externen Druckluftquelle (Kompressor, Fußpumpe...) gefüllt werden.

1. Den Pumpengriff nach unten drücken und gegen den Uhrzeigersinn drehen. Der Pumpengriff ist verriegelt.
2. Den Druckluftschlauch am Füllventil anschließen.

ACHTUNG

Beschädigungsgefahr

Zu hoher Einfülldruck kann Schäden am Gerät verursachen.

Stellen Sie den Vordruck (Einfülldruck) nicht höher als 15 bar ein.

3. Den gewünschten Druck im Behälter aufbauen.

Hinweis

Der Druck darf 6 bar nicht übersteigen. Überdruck entweicht durch das Sicherheitsventil.

4. Ist der gewünschte Druck im Behälter aufgebaut, den Druckluftschlauch vom Füllventil abziehen.

Sprühen

⚠ WARNUNG

Gesundheitsgefahr, Beschädigungsgefahr

Beachten Sie die Hinweise im Kapitel "Sicherheitshinweise".

1. Das Strahlrohr entlüften um Nachtropfen zu vermeiden:
 - a Das Strahlrohr mit der Düse nach oben halten.
 - b Das Feststellrad entriegeln.
 - c Das Absperrventil so lange betätigen, bis das Strahlrohr entlüftet ist.
2. Die Düse in Richtung der zu besprühenden Fläche halten.
3. Das Absperrventil betätigen. Das Sprühen beginnt.
4. Das Absperrventil loslassen. Das Sprühen endet sofort.
5. Ist der Behälterdruck auf ungefähr 1,5 bar abgesunken, den Druck im Behälter erhöhen.

Hinweis

Der optimale Spritzdruck für wässrige Flüssigkeiten liegt zwischen 1,5 und 4 bar. In diesem Bereich erfolgt eine gleichmäßige Flüssigkeitsverteilung.

Außerbetriebnahme

1. Den roten Knopf des Sicherheitsventils so lange hochziehen, bis der Behälter drucklos ist.
2. Das Feststellrad verriegeln.
3. Das Gerät entleeren.
4. Das Gerät klarem Wasser durchspülen.

Hinweis

Wahl und Entsorgung der Spülflüssigkeit richten sich nach den Vorgaben des Mittelherstellers.

5. Die Flüssigkeit aus dem Behälter entleeren.

Hinweis

Beim Entleeren über die Einfüllöffnung bleibt Flüssigkeit im Behälter zurück.

6. Den Spiralschlauch vom Behälterauslauf trennen.
7. Die Restflüssigkeit auslaufen lassen.

Reinigung

1. Das Gerät mit einem feuchten Tuch abwischen.

Transport

⚠ VORSICHT

Verletzungs- und Beschädigungsgefahr
Beachten Sie beim Transport das Gewicht des Geräts.

⚠ VORSICHT

Kippen und Rutschen des Geräts beim Transport

Verletzungs- und Beschädigungsgefahr

Sichern Sie Beim Transport in Fahrzeugen das Gerät nach den jeweiligen Richtlinien gegen Rutschen und Kippen.

1. Das Gerät am Schubbügel ziehen oder schieben.
2. Das Gerät Tragegriff anheben und tragen.
3. Das Gerät vor dem Transport in Fahrzeugen drucklos machen.

Lagerung

⚠ **WARNUNG**

Verletzungs- und Beschädigungsgefahr
Beachten Sie das Gewicht des Gerätes.

1. Das Gerät mit herausgeschraubter Pumpe aufbewahren.
2. In trockener Umgebung aufbewahren.
3. Das Gerät vor Sonnenstrahlung und Frost schützen.

Pflege und Wartung

Folgende Wartungsarbeiten müssen nach 50-maligem Gebrauch, jedoch mindestens einmal jährlich ausgeführt werden:

1. Die Düse unter fließendem Wasser reinigen. Bei Bedarf kann eine Nadel verwendet werden.

2. Die beiden Schrauben herausdrehen.

Abbildung B

- ① Schraube
3. Die Pumpe auseinander ziehen.
4. Die Pumpenmanschette und den O-Ring mit harz- und säurefreiem Fett schmieren.

Abbildung C

- ① Pumpenmanschette
- ② O-Ring
5. Den Filter zwischen Absperrventil und Spiralschlauch herausnehmen und unter fließendem Wasser reinigen.

Abbildung D

- ① Absperrventil
- ② Filter
- ③ Spiralschlauch
6. Den Ring vom Absperrventil abziehen.

Abbildung E

- ① O-Ring
- ② Druckbolzen
- ③ Verschlusskappe
- ④ Ventilkörper
- ⑤ Griff
- ⑥ Schraube
- ⑦ Ring
7. 4 Schrauben herausdrehen.
8. Die beiden Griff-Halbschalen auseinander ziehen.
9. Die Verschlusskappe vom Ventilkörper abschrauben.
10. Den Druckbolzen aus dem Ventilkörper ziehen.
11. Beide O-Ringe am Druckbolzen mit harz- und säurefreiem Fett schmieren.
12. Das Absperrventil zusammenbauen.

Hilfe bei Störungen

Im Behälter baut sich kein Druck auf

1. Die Pumpe prüfen.
2. Die Pumpe fest einschrauben.

3. Den O-Ring an der Pumpe prüfen, defekten O-Ring austauschen.
4. Die Pumpenmanschette prüfen, defekte Pumpenmanschette austauschen.

Flüssigkeit dringt oben aus der Pumpe

1. Die Ventilscheibe unten an der Pumpe prüfen, reinigen oder austauschen.

Düse sprüht nicht, Druck ist jedoch vorhanden

1. Den Filter zwischen Absperrventil und Spiralschlauch prüfen
2. Die Düse prüfen, reinigen.

Sicherheitsventil bläst zu früh ab

1. Das Sicherheitsventil ist defekt, austauschen.

Absperrventil schließt nicht, Flüssigkeit tritt ohne Betätigung des Absperrventils aus

1. Die O-Ringe am Druckbolzen des Absperrventils prüfen, einfetten oder austauschen.
2. Den Druckbolzen prüfen, bei Bedarf austauschen.

Manometer zeigt keinen Behälterdruck an

1. Das Manometer austauschen.

Garantie

In jedem Land gelten die von unserer zuständigen Vertriebsgesellschaft herausgegebenen Garantiebedingungen. Etwaige Störungen an Ihrem Gerät beseitigen wir innerhalb der Garantiefrist kostenlos, sofern ein Material- oder Herstellungsfehler die Ursache sein sollte. Im Garantiefall wenden Sie sich bitte mit Kaufbeleg an Ihren Händler oder die nächste autorisierte Kundendienststelle.

(Adresse siehe Rückseite)

Technische Daten

	EK I	
Gesamtinhalt	l	13
Max. Einfüllmenge	l	10
Sprühdruk (max.)	bar	6
Betriebstemperatur max.	°C	50
Leergewicht	kg	4,7
Behälterwerkstoff		Edelstahl
Technische Restmenge	l	0,03
Volumenstrom max.	l/min	0,78
Rückstoßkraft	N	<5

Technische Änderungen vorbehalten.

EU-Konformitätserklärung

Hiermit erklären wir, dass die nachfolgend bezeichnete Maschine aufgrund ihrer Konzipierung und Bauart sowie in der von uns in Verkehr gebrachten Ausführung den einschlägigen grundlegenden Sicherheits- und Gesundheitsanforderungen der EU-Richtlinien entspricht. Bei einer nicht mit uns abgestimmten Änderung der Maschine verliert diese Erklärung ihre Gültigkeit.

Produkt: RM Sprayer EK I

Typ:

Einschlägige EU-Richtlinien

2006/42/EG (+2009/127/EG)

Angewandte harmonisierte Normen

-

Angewandte nationale Normen

-

Die Unterzeichnenden handeln im Auftrag und mit Vollmacht des Vorstands.


H. Jenner
Chairman of the Board of Management


S. Reiser
Director Regulatory Affairs & Certification

Dokumentationsbevollmächtigter:

S. Reiser

Alfred Kärcher SE & Co. KG
Alfred-Kärcher-Str. 28 - 40
71364 Winnenden (Germany)
Tel.: +49 7195 14-0
Fax: +49 7195 14-2212
Winnenden, 2020/10/01

General notes



Read the original instructions before using the unit for the first time and act in accordance with it. Keep these operating instructions for future reference or for future owners.

Safety information

Hazard levels

⚠ **DANGER**

- Indication of an imminent threat of danger that will lead to severe injuries or even death.

⚠ **WARNING**

- Indication of a potentially dangerous situation that may lead to severe injuries or even death.

⚠ **CAUTION**

- Indication of a potentially dangerous situation that may lead to minor injuries.

ATTENTION

- Indication of a potentially dangerous situation that may lead to damage to property.

General

For operators:

Make sure that all users of this unit are familiar with the content of these operating instructions and the national regulations on work safety. Properly instruct users in the operation of the unit.

In addition, for operators in the commercial sector:

In addition to these instructions, observe the general statutory and other binding regulations on accident prevention and environmental protection.

Make sure that the persons assigned to work on the unit observe and follow these instructions.

For users:

Before using the unit for the first time, read and observe these operating instructions.

Operation

⚠ **DANGER**

Risk of explosion

Never use the unit if the safety valve is damaged or ineffective.

- Only trained, healthy and well-rested persons may work with the unit. They must not be under the influence of alcohol, drugs or medication. Children and adolescents must not use the unit. Keep the unit safe from children.
- Keep bystanders away while spraying. Never spray on people, animals, electrical units and cables, against the wind or in water.
- Fine droplets are created when fluids are sprayed. Therefore, wear suitable protective clothing, including protective gloves and respiratory protection, when handling hazardous substances.
- When atomizing flammable fluids: Only fluids with a flash point above 55°C are permitted. Avoid sources of ignition in the area. Make sure that the workplace is well ventilated.
- Prevent spray droplets from drifting onto surfaces that are not to be treated.
- Do not spray against the wind outdoors.
- When filling the unit, always observe the pressure gauge and do not exceed the permissible filling pressure of 6 bar.
- Operate the unit in an upright position only.
- Do not allow the unit to remain under pressure for a long period.
- Do not leave the unit under pressure in the sun.
- Observe the local regulations for waste water disposal.
- Modifications to the unit are not permitted. Have damaged or non-functional parts replaced immediately by Customer Service.

Service and troubleshooting

- Only a regularly serviced unit is safe. Have the unit checked and serviced regularly by a specialist company.
- Replace damaged unit parts immediately with original parts.
- Before all repair and maintenance work, depressurise the unit and empty it.
- The employers' liability insurance association recommends that spray units be subjected to a professional examination every 5 years (ideally by the manufacturer).
- Regularly check pressurised and fluid-carrying parts, operating parts, as well as the safety valve and the pressure gauge, for proper functioning. If you suspect damage, shut down the unit immediately.
- Rinse clogged nozzles or valves in water. Do not blow through with your mouth.
- Do not point the end of the spray lance towards you when unscrewing it.

Function

The spray unit can be filled with compressed air by manually pumping the pump handle, or by connecting a compressed air source with a maximum of 6 bar.

The pressure in the container is displayed on the pressure gauge. If the pressure in the container rises above 6 bar, excess compressed air escapes through the safety valve.

By pressing the stop valve on the handle, fluid that has been filled into the unit (e.g. detergent) can be sprayed.

Intended use

Use the device only in accordance with the information in these operating instructions. The spray unit is designed to spray the following KÄRCHER detergent solutions (preliminary preparation) in a watery dilution: RM 21, RM 43, RM 55, RM 57, RM 58*, RM 59*, RM 99, RM 732, RM 735, RM 748, RM 756, RM 760, RM 762, RM 764, RM 767, RM 768, RM 770, RM 811, RM 812, RM 816, RM 820, RM 821, RM 824, RM 828, RM 829, RM 831, RM 832

* For short-term use only, the unit must be rinsed after use.

In addition, the spray unit is designed for spraying:

- Formwork oil and low-viscosity mineral oil
- Slightly alkaline construction chemicals (pH value below 9)
- Solvent and chloride-free, neutral detergents
- Low-viscosity, solvent-free emulsion and paints.

⚠ DANGER

Health risk, risk of environmental damage

Improper use can lead to dangerous injuries and damage to the environment.

Please observe the safety instructions and safety data sheets of the product manufacturers for each application.

Observe the specified maximum concentrations for chemical substances and preparations.

Observe the legal and official regulations applicable in your country.

Only use the unit outdoors or in well-ventilated rooms.

If you are working with the unit for the first time, have the seller or an expert show you how to operate the unit.


Not suitable for:


- Pesticides
- Flammable fluids
- Hydrogen peroxide and similar oxygen releasing agents.
- Corrosive substances (certain disinfectants and impregnating agents, acids, alkalis)
- Fluids containing ammonia
- Fluids with temperatures above 50°C
- Wetting agents (tensides), solvents and fluids containing solvents that can trigger or promote the formation of cracks in the plastics used
- Viscous, sticky or residue-forming fluids (paints, grease)
- Using in the food industry.

Do not use under any circumstances

- External compressed air sources without original compressed air filling valve
- For flaming
- For storing and keeping fluids
- As an eye wash

Environmental protection

 The packing materials can be recycled. Please dispose of packaging in accordance with the environmental regulations.

 Electrical and electronic appliances contain valuable, recyclable materials and often components such as batteries, rechargeable batteries or oil, which - if handled or disposed of incorrectly - can pose a potential threat to human health and the environment. However, these components are required for the correct operation of the appliance. Appliances marked by this symbol are not allowed to be disposed of together with the household rubbish.

Notes on the content materials (REACH)

Current information on content materials can be found at: www.kaercher.com/REACH

Accessories and spare parts

Only use original accessories and original spare parts. They ensure that the appliance will run fault-free and safely.

Information on accessories and spare parts can be found at www.kaercher.com.

Control elements and functional elements

Illustration A

- ① Push handle
- ② Carrying / pump handle
- ③ Filling valve (compressed air)
- ④ Pressure gauge
- ⑤ Pump holder, swivelling
- ⑥ Spiral hose
- ⑦ Locking wheel
- ⑧ Stop valve
- ⑨ Spray lance
- ⑩ Nozzle
- ⑪ Transport wheels (2x)
- ⑫ Container
- ⑬ Safety valve
- ⑭ Outlet opening
- ⑮ Lock

Initial startup

Assembly

1. Attach the push handle to the spray unit.
2. Screw the spiral hose into the outlet opening.
3. Insert the lock from below at the screw connection.
4. Connect the spiral hose to the stop valve and tighten the union nut.
5. Screw the spray lance onto the stop valve.
6. Check the container, pump, spiral hose, stop valve, pressure gauge and spray lance for damage.
7. If all parts are undamaged, a leakage and functional test must be carried out.

Leakage test

1. Pump up the empty unit to 2 bar.
2. Wait 30 minutes.
3. Read off the pressure at the pressure gauge. The pressure must not have fallen below 1.5 bar.

Function test

1. Actuate the stop valve. The stop valve must open and close.
2. Unlock the locking wheel.
3. Pull the red button on the safety valve. Pressure has to escape.

Operation

Filling the spray unit

1. Pull up the red button on the safety valve until the container is depressurised.
2. Push the pump handle down and turn it counterclockwise.
The pump handle is locked.
3. Unscrew the pump and remove it from the container.
4. Hang the pump on the pump holder.
5. Fill the detergent solution (preliminary preparation) into the container opening, maximum quantity 10 l.
6. Insert the pump into the container and screw tight.

Generate pressure with the pump

1. Push the pump handle down and turn it clockwise.
The pump handle is unlocked.
2. Move the pump handle up and down until the desired pressure is built up in the container.

Note

The pressure must not exceed 6 bar. Over-pressure escapes through the safety valve.

3. Push the pump handle down and turn it counterclockwise.
The pump handle is locked.

Generating pressure via the filling valve

The unit can be filled with compressed air from an external compressed air source (compressor, foot pump ...) via the filling valve.

1. Push the pump handle down and turn it counterclockwise.
The pump handle is locked.
2. Connect the compressed air hose to the filling valve.

ATTENTION

Risk of damage

Excessive filling pressure can damage the unit.

Do not set the pre-pressure (filling pressure) higher than 15 bar.

3. Build up the desired pressure in the container.

Note

The pressure must not exceed 6 bar. Over-pressure escapes through the safety valve.

4. Once the desired pressure has built up in the container, pull the compressed air hose off the filling valve.

Spraying

⚠ WARNING

Health risk, risk of damage

Follow the instructions in the "Safety Instructions" chapter.

1. Vent the spray lance to avoid dripping:
 - a Hold the spray lance with the nozzle pointing upwards.
 - b Unlock the locking wheel.
 - c Actuate the stop off valve until the spray lance is vented.
2. Point the nozzle towards the area to be sprayed.
3. Actuate the stop valve.
The spraying starts.
4. Release the stop valve.
The spraying ends immediately.
5. When the container pressure has dropped to around 1.5 bar, increase the pressure in the container.

Note

The optimal spray pressure for watery fluids is between 1.5 and 4 bar. The fluid is evenly distributed in this area.

Shutting down

1. Pull up the red button on the safety valve until the container is depressurised.
2. Lock the locking wheel.
3. Empty the unit.
4. Rinse the unit with clear water.

Note

The choice and disposal of the rinsing fluid are based on the specifications of the product manufacturer.

5. Empty the fluid from the container.

Note

When emptying through the filling opening, fluid remains in the container.

6. Disconnect the spiral hose from the container outlet.
7. Let the residual fluid run out.

Cleaning

1. Wipe the unit with a moist cloth.

Transport

⚠ CAUTION

Risk of injury and damage

Be aware of the weight of the device during transportation.

⚠ CAUTION

Tipping and sliding of the unit during transport

Risk of injury and damage

When transporting in vehicles, secure the unit against slipping and tipping according to the respective guidelines.

1. Pull or push the unit using the push handle.
2. Lift up and carry the unit by the carrying handle.
3. Depressurise the unit before transporting it in a vehicle.

Storage

⚠ WARNING

Risk of injury and damage

Note the weight of the device.

1. Store the unit with the pump unscrewed.
2. Store in a dry environment.
3. Protect the unit from sunlight and frost.

Care and service

The following maintenance work must be carried out after 50 times of use, but at least once a year:

1. Clean the nozzle under running water. A needle can be used if necessary.
2. Unscrew the two screws.

Illustration B

- ① Screw
3. Pull the pump apart.
4. Lubricate the pump collar and O-ring with resin-free and acid-free grease.

Illustration C

- ① Pump collar
- ② O-ring
5. Remove the filter between the stop valve and the spiral hose and clean it under running water.

Illustration D

- ① Stop valve
- ② filter
- ③ Spiral hose
6. Remove the ring from the stop valve.

Illustration E

- ① O-ring
- ② Pressure pin
- ③ Cap
- ④ Valve body
- ⑤ Handle
- ⑥ Screw
- ⑦ Ring
7. Unscrew the 4 screws.
8. Pull the two handle half-shells apart.
9. Unscrew the cap from the valve body.
10. Pull the pressure pin out of the valve body.
11. Lubricate both O-rings on the pressure pin with resin-free and acid-free grease.
12. Assemble the stop valve.

Troubleshooting guide

No pressure builds up in the container

1. Check the pump.
2. Screw the pump in tightly.
3. Check the O-ring on the pump, replace the defective O-ring.
4. Check the pump collar, replace the defective pump collar.

Fluid leaks out of the top of the pump

1. Check, clean, or replace the valve disc at the bottom of the pump.

Nozzle does not spray, but pressure is present

1. Check the filter between the stop valve and the spiral hose
2. Check the nozzle, clean it.

Safety valve blows off too early

1. The safety valve is defective, replace it.

The stop valve does not close, fluid escapes without actuating the stop valve

1. Check, grease or replace the O-rings on the pressure pin of the stop valve.
2. Check the pressure pin, replace if necessary.

Pressure gauge does not show any container pressure

1. Replace the pressure gauge.

Warranty

The warranty conditions issued by our relevant sales company apply in all countries. We shall remedy possible malfunctions on your appliance within the warranty period free of cost, provided that a material or manufacturing defect is the cause. In a warranty case, please contact your dealer (with the purchase receipt) or the next authorised customer service site. (See overleaf for the address)

Technical data

		EK I
Total content	l	13
Max. fill volume	l	10
Spray pressure (max.)	bar	6
Operating temperature, max.	°C	50
Net weight	kg	4,7
Container material		Stainless steel
Technical residual amount	l	0,03
Maximum volume flow rate	l/min	0,78
Recoil force	N	<5

Subject to technical modifications.

EU Declaration of Conformity

We hereby declare that the machine described below complies with the relevant basic safety and health requirements in the EU Directives, both in its basic design and construction as well as in the version placed in circulation by us. This declaration is invalidated by any changes made to the machine that are not approved by us. Product: Cleaning Agent Sprayer EK I Type:

Currently applicable EU Directives
2006/42/EC (+2009/127/EC)

Harmonised standards used
-

National standards used
-

The undersigned act on behalf and under the power of attorney of the company management.



H. Jenner
Chairman of the Board of Management



S. Reiser
Director Regulatory Affairs & Certification

Documentation supervisor:

S. Reiser
Alfred Kärcher SE & Co. KG
Alfred-Kärcher-Str. 28 - 40
71364 Winnenden (Germany)
Ph.: +49 7195 14-0
Fax: +49 7195 14-2212
Winnenden, 2020/10/01

Remarques générales



Veillez lire cette notice originale avant la première utilisation de votre appareil et agissez conformément.

Conservez ce manuel d'utilisation pour une utilisation ultérieure ou pour le propriétaire suivant.

Consignes de sécurité

Niveaux de danger

⚠ DANGER

- Indique un danger immédiat qui peut entraîner de graves blessures corporelles ou la mort.

⚠ AVERTISSEMENT

- Indique une situation potentiellement dangereuse qui peut entraîner de graves blessures corporelles ou la mort.

⚠ PRÉCAUTION

- Indique une situation potentiellement dangereuse qui peut entraîner des blessures légères.

ATTENTION

- Indique une situation potentiellement dangereuse qui peut entraîner des dommages matériels.

Généralités

Pour l'exploitant :

Assurez-vous que tous les utilisateurs de cet appareil connaissent le contenu de ce manuel d'utilisation ainsi que les directives nationales en matière de sécurité du travail. Formez correctement les utilisateurs au fonctionnement de l'appareil.

Consignes complémentaires pour l'exploitant en secteur industriel :

En complément de ces instructions, respectez les réglementations générales légales et autres réglementations contraignantes en matière de prévention des accidents et de protection de l'environnement.

Assurez-vous que les personnes chargées d'activités sur l'appareil respectent et suivent ces instructions.

Pour l'utilisateur :

Avant la première utilisation de l'appareil, veuillez lire et respecter ce manuel d'utilisation.

Commande

⚠ DANGER

Risque d'explosion

N'utilisez jamais l'appareil si la soupape de sécurité est endommagée ou inefficace.

- Seules des personnes formées, en bonne santé et bien reposées peuvent travailler avec l'appareil. Vous ne devez pas être sous l'influence d'alcool, de drogues ou de médicaments. Les enfants et les adolescents ne sont pas autorisés à utiliser l'appareil. Rangez l'appareil hors de portée des enfants.
- Tenez les personnes non impliquées à l'écart pendant la pulvérisation. Ne pulvériser jamais sur des personnes, des animaux, des appareils électriques et

des câbles, contre le vent ou dans les eaux.

- De fines gouttelettes sont générées lorsque des liquides sont pulvérisés. C'est pourquoi, lors de la manipulation de substances dangereuses, portez des vêtements de protection appropriés, y compris des gants de protection et une protection respiratoire.
- Lors de la pulvérisation de liquides inflammables :
Seuls les liquides dont le point d'éclair est supérieur à 55 °C sont autorisés. Évitez les sources d'inflammation dans l'environnement.
Assurez une bonne ventilation du lieu de travail.
- Évitez toute dérive des gouttelettes pulvérisées sur les surfaces ne devant pas être traitées.
- Ne pulvériser pas contre le vent à l'extérieur.
- Lors du remplissage de l'appareil, observez en permanence le manomètre et ne dépassez pas la pression de remplissage admissible de 6 bar.
- Utilisez l'appareil exclusivement en position verticale.
- Ne laissez pas l'appareil sous pression pendant une longue durée.
- Ne laissez pas l'appareil sous pression au soleil.
- Respectez les directives locales relatives à l'élimination des eaux usées.
- Les modifications de l'appareil ne sont pas autorisées. Faites remplacer immédiatement les pièces endommagées ou non fonctionnelles par le service après-vente.

Maintenance et élimination des défauts

- Seul un appareil régulièrement entretenu est sûr.
Faites contrôler et entretenir régulièrement l'appareil par une entreprise spécialisée.
- Remplacez immédiatement les pièces endommagées de l'appareil par des pièces d'origine.
- Dépressurisez et vidangez l'appareil avant de réaliser des travaux de maintenance et de réparation.
- Les syndicats professionnels recommandent de soumettre les pulvérisateurs à une expertise tous les 5 ans (idéalement par le fabricant).
- Contrôlez régulièrement le bon fonctionnement des pièces sous pression et menant les liquides, des organes de commande ainsi que de la soupape de sécurité et du manomètre. En cas de suspicion de dommages, mettez immédiatement l'appareil hors service.
- Rincez les buses ou les soupapes obstruées dans l'eau. Ne soufflez pas avec la bouche.
- Ne dirigez pas l'extrémité de la lance de pulvérisation vers vous lorsque vous la dévissez.

Fonction

Le pulvérisateur peut être rempli d'air comprimé en pompant manuellement sur la poignée de la pompe ou en raccordant une source d'air comprimé avec un maximum de 6 bar.

La pression dans le réservoir est affichée sur le manomètre. Si la pression dans le réservoir monte au-dessus de 6 bar, l'excès d'air comprimé s'échappe par la soupape de sécurité.

Une pression sur la vanne d'arrêt de la poignée permet de pulvériser le liquide rempli dans l'appareil (du détergent par ex.).

Utilisation conforme

Utilisez cet appareil uniquement suivant les indications dans cette notice d'utilisation.

Le pulvérisateur est destiné à la pulvérisation des solutions de détergent KÄRCHER suivantes (préparation) dans une dilution aqueuse :

RM 21, RM 43, RM 55, RM 57, RM 58*, RM 59*, RM 99, RM 732, RM 735, RM 748, RM 756, RM 760, RM 762, RM 764, RM 767, RM 768, RM 770, RM 811, RM 812, RM 816, RM 820, RM 821, RM 824, RM 828, RM 829, RM 831, RM 832

* Pour usage de courte durée uniquement. L'appareil doit être rincé après utilisation. Le pulvérisateur est en outre conçu pour la pulvérisation de :

- huiles de décoffrage et huiles minérales fluides
- produits chimiques pour la construction légèrement alcalins (valeur de pH inférieure à 9)
- détergents neutres, sans solvant ni chlore
- peintures et dispersions fluides, sans solvant.

⚠ DANGER

Risque pour la santé, risque de dommages environnementaux

Une utilisation non conforme peut entraîner de graves blessures et des dommages environnementaux.

Lors de chaque utilisation, respectez les consignes de sécurité et les fiches de données de sécurité des fabricants des produits. Respectez les concentrations maximales indiquées pour les substances et préparations chimiques.

Respectez les directives légales et officielles applicables dans votre pays.

Utilisez l'appareil exclusivement à l'extérieur ou dans des locaux bien ventilés.

Si vous travaillez avec l'appareil pour la première fois, demandez au vendeur ou à un expert de vous montrer comment utiliser l'appareil.

Pas adapté pour :

- produits phytosanitaires
- liquides inflammables
- peroxyde d'hydrogène et produits comparables libérant de l'oxygène
- substances corrosives (certains agents désinfectants et d'imprégnation, acides, lessives)
- liquides contenant de l'ammoniaque

- liquides dont la température est supérieure à 50 °C
- agents mouillants (tensioactifs), solvants et liquides contenant des solvants susceptibles de déclencher ou de favoriser la fissuration des plastiques utilisés
- liquides visqueux, collants ou laissant des résidus (peintures, graisses)
- utilisation dans le secteur alimentaire.

N'utiliser en aucun cas

- des sources d'air comprimé externes sans soupape de remplissage d'air comprimé d'origine
- pour le flambage
- pour le stockage et la conservation de liquides
- comme douche oculaire

Protection de l'environnement



Les matériaux d'emballage sont recyclables. Veuillez éliminer les emballages dans le respect de l'environnement.



Les appareils électriques et électroniques contiennent des matériaux précieux recyclables et souvent des composants tels que des piles, batteries ou de l'huile représentant un danger potentiel pour la santé humaine et l'environnement, s'ils ne sont pas manipulés ou éliminés correctement. Ces composants sont cependant nécessaires pour le fonctionnement correct de l'appareil. Les appareils marqués par ce symbole ne doivent pas être jetés dans les ordures ménagères.

Remarques concernant les matières composantes (REACH)

Les informations actuelles concernant les matières composantes sont disponibles sous : www.kaercher.com/REACH

Accessoires et pièces de rechange

Utiliser exclusivement des accessoires et pièces de rechange originaux. Ceux-ci garantissent le fonctionnement sûr et sans défaut de votre appareil.

Des informations sur les accessoires et pièces de rechange sont disponibles sur le site Internet www.kaercher.com.

Éléments de commande et de fonctionnement

Illustration A

- ① Guidon
- ② Poignée de pompe/de transport
- ③ Soupape de remplissage (air comprimé)
- ④ Manomètre
- ⑤ Support de pompe, pivotant
- ⑥ Flexible spirale
- ⑦ Roue de blocage
- ⑧ Vanne d'arrêt
- ⑨ Lance
- ⑩ Buse
- ⑪ Roue de transport (2x)
- ⑫ Réservoir
- ⑬ Soupape de sécurité
- ⑭ Ouverture d'évacuation
- ⑮ Verrouillage

Mise en service

Montage

1. Enficher le guidon sur le pulvérisateur.
2. Visser le flexible spirale dans l'ouverture d'évacuation.
3. Insérer le verrouillage par le bas sur le raccord à vis.
4. Relier le flexible spirale à la vanne d'arrêt et serrer l'écrou-raccord.
5. Visser la lance sur la vanne d'arrêt.
6. Contrôler que le réservoir, la pompe, le flexible spirale, la vanne d'arrêt, le manomètre et la lance ne sont pas endommagés.
7. Si toutes les pièces ne sont pas endommagées, il convient de procéder à un test de fuite et de fonctionnement.

Test de fuite

1. Remplir l'appareil vide avec 2 bar.
2. Attendre 30 minutes.
3. Lire la pression sur le manomètre. La pression ne doit pas chuter en dessous de 1,5 bar.

Test de fonctionnement

1. Actionner la vanne d'arrêt. La vanne d'arrêt doit s'ouvrir et se fermer.
2. Déverrouiller la roue de blocage.
3. Tirer sur le bouton rouge sur la soupape de sécurité. La pression doit s'échapper.

Commande

Remplir le pulvérisateur

1. Tirer le bouton rouge sur la soupape de sécurité jusqu'à ce que le réservoir soit dépressurisé.
2. Pousser la poignée de la pompe vers le bas et la tourner dans le sens inverse des aiguilles d'une montre. La poignée de la pompe est verrouillée.
3. Dévisser la pompe et la sortir du réservoir.
4. Accrocher la pompe sur le support de pompe.
5. Verser la solution de détergent (préparation) dans l'ouverture du réservoir, quantité maximale 10 l.
6. Introduire la pompe dans le réservoir et la fixer par vissage.

Générer de la pression avec la pompe

1. Pousser la poignée de la pompe vers le bas et la tourner dans le sens des aiguilles d'une montre. La poignée de la pompe est déverrouillée.
2. Déplacer la poignée de la pompe vers le haut et vers le bas jusqu'à ce que la pression souhaitée soit établie dans le réservoir.

Remarque

La pression ne doit pas dépasser 6 bar. La surpression s'échappe par la soupape de sécurité.

3. Pousser la poignée de la pompe vers le bas et la tourner dans le sens inverse des aiguilles d'une montre. La poignée de la pompe est verrouillée.

Générer de la pression par la soupape de remplissage

L'appareil peut être rempli d'air comprimé à partir d'une source d'air comprimé externe (compresseur, pompe à pied...) par la soupape de remplissage.

1. Pousser la poignée de la pompe vers le bas et la tourner dans le sens inverse des aiguilles d'une montre.
La poignée de la pompe est verrouillée.
2. Raccorder le flexible d'air comprimé à la soupape de remplissage.

ATTENTION

Risque d'endommagement

Une pression de remplissage trop élevée peut endommager l'appareil.

Ne pas régler la pression préliminaire (pression de remplissage) à plus de 15 bar.

3. Établir la pression souhaitée dans le réservoir.

Remarque

La pression ne doit pas dépasser 6 bar. La surpression s'échappe par la soupape de sécurité.

4. Une fois que la pression souhaitée est établie dans le réservoir, retirer le flexible d'air comprimé de la soupape de remplissage.

Pulvériser

△ AVERTISSEMENT

Risque pour la santé, risque d'endommagement

Respectez les instructions du chapitre « Consignes de sécurité ».

1. Purger la lance pour éviter tout écoulement ultérieur :
 - a Maintenir la lance avec la buse dirigée vers le haut.
 - b Déverrouiller la roue de blocage.
 - c Actionner la vanne d'arrêt jusqu'à ce que la lance soit purgée.
2. Maintenir la buse dans la direction de la surface à pulvériser.
3. Actionner la vanne d'arrêt.
La pulvérisation commence.
4. Relâcher la vanne d'arrêt.
La pulvérisation s'arrête immédiatement.
5. Si la pression du réservoir a chuté à environ 1,5 bar, augmenter la pression dans le réservoir.

Remarque

La pression de pulvérisation optimale pour les liquides aqueux se situe entre 1,5 et 4 bar. Le liquide est uniformément réparti dans cette plage.

Mise hors service

1. Tirer le bouton rouge sur la soupape de sécurité jusqu'à ce que le réservoir soit dépressurisé.
2. Verrouiller la roue de blocage.
3. Vidanger l'appareil.
4. Rincer l'appareil à l'eau claire.

Remarque

La sélection et l'élimination du liquide de rinçage s'orientent en fonction des consignes du fabricant du produit.

5. Vidanger le liquide du réservoir.

Remarque

Lors de la vidange par l'orifice de remplissage, il reste du liquide dans le réservoir.

6. Débrancher le flexible spirale de la sortie du réservoir.
7. Laisser le liquide résiduel s'écouler.

Nettoyage

1. Essuyer l'appareil avec un chiffon humide.

Transport

△ PRÉCAUTION

Risque de blessure et d'endommagement

Observer le poids de l'appareil pour le transport.

△ PRÉCAUTION

Basculement et glissement de l'appareil lors du transport

Risque de blessure et d'endommagement
En cas de transport de l'appareil dans des véhicules, le bloquer contre le glissement et le basculement suivant les normes en vigueur.

1. Pousser ou tirer l'appareil par le guidon.
2. Soulever et porter l'appareil par la poignée de transport.
3. Dépressuriser l'appareil avant de le transporter dans un véhicule.

Stockage

△ AVERTISSEMENT

Risque de blessure et d'endommagement

Observez le poids de l'appareil.

1. Conserver l'appareil avec la pompe dévissée.
2. Conserver dans un environnement sec.
3. Protéger l'appareil du rayonnement solaire et du gel.

Entretien et maintenance

Les travaux de maintenance suivants doivent être effectués après 50 utilisations, mais au moins une fois par an :

1. Nettoyer la buse à l'eau courante. Une aiguille peut être utilisée si nécessaire.
2. Desserrer les deux vis.

Illustration B

- ① Vis
3. Démontez la pompe.
4. Lubrifier la manchette de pompe et le joint torique avec de la graisse sans acide ni résine.

Illustration C

- ① Manchette de pompe
- ② Joint torique
5. Sortir le filtre entre la vanne d'arrêt et le flexible spirale et nettoyer à l'eau courante.

Illustration D

- ① Vanne d'arrêt
- ② Filtre
- ③ Flexible spirale
6. Retirer la bague de la vanne d'arrêt.

Illustration E

- ① Joint torique

- ② Boulon de pression
- ③ Capuchon de fermeture
- ④ Corps de la vanne
- ⑤ Poignée
- ⑥ Vis
- ⑦ Bague

7. Desserrer les 4 vis.
8. Démontez les deux demi-coquilles de la poignée.
9. Dévisser le capuchon de fermeture du corps de la vanne.
10. Retirer le boulon de pression du corps de la vanne.
11. Lubrifier les deux joints toriques sur le boulon de pression avec de la graisse sans acide ni résine.
12. Assembler la vanne d'arrêt.

Dépannage en cas de défaut

Aucune pression ne s'établit dans le réservoir

1. Contrôler la pompe.
2. Visser fermement la pompe.
3. Contrôler le joint torique sur la pompe, le remplacer s'il est défectueux.
4. Contrôler la manchette de pompe, la remplacer si elle est défectueuse.

Le liquide fuit de la pompe par le haut

1. Contrôler le disque de soupape en bas sur la pompe, le nettoyer ou le remplacer.

La buse ne pulvérise pas, la pression est toutefois existante

1. Contrôler le filtre entre la vanne d'arrêt et le flexible spirale
2. Contrôler la buse, la nettoyer.

La soupape de sécurité souffle trop tôt

1. La soupape de sécurité est défectueuse, la remplacer.

La vanne d'arrêt ne se ferme pas, du liquide s'échappe sans actionner la vanne d'arrêt

1. Contrôler les joints toriques sur le boulon de pression de la vanne d'arrêt, les graisser ou les remplacer.
2. Contrôler le boulon de pression, le remplacer si nécessaire.

Le manomètre n'indique aucune pression du réservoir

1. Remplacer le manomètre.

Garantie

Les conditions de garantie publiées par notre société commerciale compétente s'appliquent dans chaque pays. Nous remédions gratuitement aux défauts possibles sur votre appareil dans la durée de garantie dans la mesure où la cause du défaut est un vice de matériau ou de fabrication. En cas de garantie, veuillez vous adresser à votre distributeur ou au point de service après-vente autorisé le plus proche avec la facture d'achat. (Voir l'adresse au dos)

Caractéristiques techniques

		EK I
Contenu complet	l	13
Quantité de remplissage max.	l	10
Pression de pulvérisation (max.)	bar	6
Température de service max.	°C	50
Poids à vide	kg	4,7
Matériau du réservoir		Acier inoxydable
Quantité technique résiduelle	l	0,03
Débit volumétrique max.	l/min	0,78
Force de recul	N	<5

Sous réserve de modifications techniques.

Déclaration de conformité UE

Nous déclarons par la présente que la machine désignée ci-après ainsi que la version que nous avons mise en circulation, est conforme, de par sa conception et son type, aux exigences fondamentales de sécurité et de santé en vigueur des normes UE. Toute modification de la machine sans notre accord annule cette déclaration.

Produit : Spray RM EK I

Type :

Normes UE en vigueur

2006/42/CE (+2009/127/CE)

Normes harmonisées appliquées

-

Normes nationales appliquées

-

Les signataires agissent sous ordre et pouvoir de la direction de l'entreprise.


H. Jenner

Chairman of the Board of Management


S. Reiser

Director Regulatory Affairs & Certification

Responsable de la documentation :

S. Reiser

Alfred Kärcher SE & Co. KG

Alfred-Kärcher-Str. 28 - 40



71364 Winnenden (Germany)

Tél. : +49 7195 14-0

Télécopie : +49 7195 14-2212

Winnenden, 01.10.2020

Avvertenze generali

  Prima di utilizzare l'apparecchio per la prima volta leggere e rispettare le Istruzioni originali. Conservare queste istruzioni per l'uso per un utilizzo futuro o per un successivo proprietario.

Avvertenze di sicurezza

Livelli di pericolo

⚠ PERICOLO

● Indica un pericolo imminente che determina lesioni gravi o la morte.

⚠ AVVERTIMENTO

● Indica una probabile situazione pericolosa che potrebbe determinare lesioni gravi o la morte.

⚠ PRUDENZA

● Indica una probabile situazione pericolosa che potrebbe causare lesioni leggere.

ATTENZIONE

● Indica una probabile situazione pericolosa che potrebbe determinare danni alle cose.

Generale

Per il gestore:

Assicurarsi che tutti gli utilizzatori di questo apparecchio abbiano familiarità con quanto contenuto in queste istruzioni per l'uso e con le normative nazionali sulla sicurezza sul lavoro. Informare adeguatamente gli operatori sull'utilizzo dell'apparecchio.

Inoltre per i gestori nelle aree commerciali:

oltre a queste istruzioni, osservare le norme generali di legge e le altre norme vincolanti in materia di prevenzione degli infortuni e di tutela dell'ambiente.

Assicurarsi che il personale incaricato di eseguire attività sull'apparecchio osservino e seguano questo manuale di istruzioni.

Per l'utilizzatore:

Leggere e rispettare prima del primo utilizzo dell'apparecchio, quanto riportato in queste istruzioni per l'uso.

Funzionamento

⚠ PERICOLO

Pericolo di esplosione

Non utilizzare in nessun caso l'apparecchio se la valvola di sicurezza è danneggiata o difettosa.

- Con l'apparecchio possono lavorare esclusivamente persone addestrate, sane e riposare. L'utilizzatore non deve essere sotto l'influsso di alcol, droghe o farmaci. Bambini e minorenni non devono utilizzare l'apparecchio. Tenere l'apparecchio fuori dalla portata dei bambini.
- Le altre persone devono stare a distanza durante la nebulizzazione. Non nebulizzare mai su persone, animali, apparecchiature elettriche e cavi, controvento o in acqua.
- Quando vengono nebulizzati liquidi, si creano goccioline fini. Pertanto, se si utilizzano sostanze pericolose occorre indossare indumenti di

sicurezza adeguati, inclusi guanti di protezione e protezione respiratoria.

- Quando vengono nebulizzati liquidi infiammabili:
Sono ammessi solo liquidi con un punto di infiammabilità superiore a 55 °C. Evitare fonti di accensione nell'area. Assicurarsi che l'area di lavoro sia ben ventilata.
- Evitare che le goccioline nebulizzate giungano su superfici che non devono essere trattate.
- Non nebulizzare controvento all'aperto.
- Durante il riempimento dell'apparecchio, controllare sempre il manometro e non superare la pressione di riempimento consentita di 6 bar.
- Utilizzare l'apparecchio solo in posizione verticale.
- Non lasciare l'apparecchio sotto pressione per un tempo prolungato.
- Non lasciare l'apparecchio sotto pressione al sole.
- Attenersi alle prescrizioni locali sullo smaltimento delle acque di scarico.
- Non sono consentite modifiche all'apparecchio. Far sostituire immediatamente dal servizio assistenza le parti danneggiate o non funzionanti.

Manutenzione ed eliminazione dei guasti

- Solo un apparecchio sottoposto regolarmente a manutenzione è sicuro. Far controllare e riparare regolarmente l'apparecchio da una ditta specializzata.
- Sostituire immediatamente le parti dell'apparecchio danneggiate con componenti originali.
- Prima di qualsiasi lavoro di riparazione e manutenzione, depressurizzare l'apparecchio e svuotarlo.
- L'associazione di categoria raccomanda di sottoporre gli apparecchi a spruzzo a una revisione professionale ogni 5 anni (preferibilmente dal produttore/costruttore).
- Controllare regolarmente il corretto funzionamento delle parti sotto pressione e che trasportano il fluido, dei dispositivi di comando, della valvola di sicurezza e del manometro. Se si sospetta un danno, mettere immediatamente l'apparecchio fuori servizio.
- Risciacquare gli ugelli ostruiti o le valvole in acqua. Non soffiare con la bocca.
- Non puntare l'estremità della lancia di nebulizzazione verso di sé quando viene svitata.

Funzione

L'apparecchio a spruzzo può essere riempito di aria compressa pompandola manualmente tramite il manico della pompa o collegando una fonte di aria compressa con un massimo di 6 bar.

La pressione nel serbatoio viene visualizzata sul manometro. Se la pressione nel serbatoio supera i 6 bar, la pressione in ec-

cesso viene espulsa attraverso la valvola di sicurezza.

Premendo la valvola di intercettazione sul manico, è possibile nebulizzare il liquido (ad esempio detergente) contenuto nell'apparecchio.

Impiego conforme alla destinazione

Utilizzare questo apparecchio esclusivamente in conformità alle indicazioni fornite nel presente manuale d'uso.

L'apparecchio a spruzzo è progettato per nebulizzare le seguenti soluzioni di detergenti KÄRCHER (preparazione preliminare) in diluizione acquosa:

RM 21, RM 43, RM 55, RM 57, RM 58*, RM 59*, RM 99, RM 732, RM 735, RM 748, RM 756, RM 760, RM 762, RM 764, RM 767, RM 768, RM 770, RM 811, RM 812, RM 816, RM 820, RM 821, RM 824, RM 828, RM 829, RM 831, RM 832

* Solo per un uso a breve termine, l'apparecchio deve essere risciacquato dopo l'uso.

Inoltre, l'apparecchio a spruzzo è progettato per nebulizzare:

- olio per casseforme e olio minerale a bassa viscosità
- prodotti chimici da costruzione leggermente alcalini (valore pH inferiore a 9)
- soluzioni detergenti neutre prive di solventi e cloruri
- colori e vernici in dispersione prive di solventi e a bassa viscosità.

⚠ PERICOLO

Pericolo per la salute, pericolo di danno all'ambiente

Un impiego non conforme può causare lesioni gravi e danni all'ambiente.

A ogni utilizzo, osservare le avvertenze di sicurezza e le schede dati di sicurezza del produttore del mezzo utilizzato.

Rispettare le concentrazioni massime specificate per le sostanze e i preparati chimici. Attenersi alle normative in vigore e le disposizioni ufficiali applicabili nel proprio paese. Utilizzare l'apparecchio solo all'aperto o in locali ben ventilati.

Quando si utilizza per la prima volta l'apparecchio chiedere al rivenditore o a un soggetto esperto di mostrare come utilizzare l'apparecchio.


Non adatto per:


- Pesticidi
- Liquidi infiammabili
- Perossido di idrogeno e prodotti simili che rilasciano ossigeno.
- Sostanze corrosive (alcuni disinfettanti e impregnanti, acidi, soluzioni alcaline)
- Liquidi contenenti ammoniaca
- Liquidi con temperature superiori a 50 °C
- Agenti bagnanti (tensioattivi), solventi e liquidi contenenti solventi che possono innescare o favorire la formazione di crepe nel materiale sintetico utilizzato
- Liquidi viscosi, appiccicosi o che formano residui (vernici, grassi)
- Utilizzo nel settore alimentare.

Non utilizzare in nessuna circostanza

- sorgenti di aria compressa esterne senza valvola di carico aria compressa originale
- per infiammare
- per stoccare e conservare liquidi
- come lavaggio oculare

Tutela dell'ambiente

 I materiali d'imballaggio sono riciclabili. Smaltire gli imballaggi nel rispetto dell'ambiente.

 Gli apparecchi elettrici ed elettronici contengono materiali riciclabili preziosi e spesso componenti come batterie, accumulatori oppure olio che, se usati o smaltiti scorrettamente, possono costituire un potenziale pericolo per la salute umana e per l'ambiente. Questi componenti sono tuttavia necessari per un corretto funzionamento dell'apparecchio. Gli apparecchi contrassegnati con questo simbolo non devono essere smaltiti con i rifiuti domestici.

Avvertenze sulle componenti contenute (REACH)

Informazioni aggiornate sulle componenti contenute sono disponibili all'indirizzo: www.kaercher.com/REACH

Accessori e ricambi

Utilizzando solamente accessori e ricambi originali, si garantisce un funzionamento sicuro e privo di disturbi dell'apparecchio. Si possono trovare informazioni riguardo ad accessori e ricambi su www.kaercher.com.

Elementi di comando e di funzione

Figura A

- ① Archetto di spinta
- ② Manico per trasporto/pompaggio
- ③ Valvola di riempimento (aria compressa)
- ④ Manometro
- ⑤ Supporto pompa, girevole
- ⑥ Tubo flessibile a spirale
- ⑦ Rotella di bloccaggio
- ⑧ Valvola di intercettazione
- ⑨ Lancia
- ⑩ Ugello
- ⑪ Ruota di trasporto (2x)
- ⑫ Serbatoio
- ⑬ Valvola di sicurezza
- ⑭ Apertura di scarico
- ⑮ Bloccaggio

Messa in funzione

Montaggio

1. Attaccare l'archetto di spinta all'apparecchio a spruzzo.
2. Avvitare il tubo flessibile a spirale nell'apertura di scarico.
3. Inserire a pressione i bloccaggi dal basso sul raccordo a vite.
4. Collegare il tubo flessibile a spirale con la valvola di intercettazione e serrare il dado a risvolto.

5. Avvitare la lancia sulla valvola di intercettazione.
6. Controllare che il serbatoio, la pompa, il tubo flessibile a spirale, la valvola di intercettazione, il manometro e la lancia non siano danneggiati.
7. Una volta verificato che tutte le parti sono integre, è necessario eseguire un controllo della tenuta e un controllo del funzionamento.

Controllo della tenuta

1. Pompate 2 bar di aria compressa nell'apparecchio vuoto.
2. Attendere 30 minuti.
3. Leggere la pressione sul manometro. La pressione non deve essere scesa al di sotto di 1,5 bar.

Controllo del funzionamento

1. Azionare la valvola di intercettazione. La valvola di intercettazione deve aprirsi e chiudersi.
2. Sbloccare la rotella di bloccaggio.
3. Tirare il pulsante rosso sulla valvola di sicurezza. La pressione deve fuoriuscire.

Uso

Riempimento dell'apparecchio a spruzzo

1. Sollevare il pulsante rosso sulla valvola di sicurezza fino a quando il serbatoio non è depressurizzato.
2. Spingere il manico della pompa verso il basso e ruotarlo in senso antiorario. Il manico della pompa è bloccato.
3. Svitare la pompa ed estrarla dal serbatoio.
4. Appendere la pompa al supporto della pompa.
5. Versare la soluzione detergente (preparata in precedenza) nell'apertura del serbatoio, quantità massima 10 l.
6. Inserire la pompa nel serbatoio e avvitare saldamente.

Generare la pressione tramite la pompa

1. Premere il manico della pompa verso il basso e ruotarlo in senso orario. Il manico della pompa è sbloccato.
2. Spostare il manico della pompa su e giù fino ad accumulare la pressione desiderata nel serbatoio.

Nota

La pressione non deve superare i 6 bar. La sovrappressione fuoriesce dalla valvola di sicurezza.

3. Spingere il manico della pompa verso il basso e ruotarlo in senso antiorario. Il manico della pompa è bloccato.

Generare la pressione tramite la valvola di riempimento

L'apparecchio può essere riempito con aria compressa da una fonte di aria compressa esterna (compressore, pompa a pedale, ecc.) attraverso la valvola di riempimento.

1. Spingere il manico della pompa verso il basso e ruotarlo in senso antiorario. Il manico della pompa è bloccato.

2. Collegare il tubo flessibile dell'aria compressa alla valvola di riempimento.

ATTENZIONE

Pericolo di danneggiamento

Una pressione di riempimento eccessiva può danneggiare l'apparecchio.

Non impostare una pressione in ingresso (pressione di riempimento) superiore a 15 bar.

3. Sviluppare la pressione desiderata nel serbatoio.

Nota

La pressione non deve superare i 6 bar. La sovrappressione fuoriesce dalla valvola di sicurezza.

4. Una volta sviluppata la pressione desiderata nel serbatoio, estrarre il tubo flessibile dell'aria compressa dalla valvola di riempimento.

Nebulizzazione

AVVERTIMENTO

Pericolo per la salute, pericolo di danneggiamento

Osservare le istruzioni nel capitolo "Avvertenze di sicurezza".

1. Sfiatare la lancia per evitare gocciolamenti:
 - a Tenere la lancia con l'ugello rivolto verso l'alto.
 - b Sbloccare la rotella di bloccaggio.
 - c Azionare la valvola di intercettazione fino a quando la lancia è sfiatata.
2. Puntare l'ugello verso l'area da nebulizzare.
3. Azionare la valvola di intercettazione. Inizia la nebulizzazione.
4. Rilasciare la valvola di intercettazione. La nebulizzazione termina immediatamente.
5. Se la pressione nel serbatoio scende a circa 1,5 bar, aumentarla nuovamente.

Nota

La pressione di nebulizzazione ottimale per liquidi acquosi è compresa tra 1,5 e 4 bar. In questo intervallo il liquido viene distribuito uniformemente.

Messa fuori servizio

1. Sollevare il pulsante rosso sulla valvola di sicurezza fino a quando il serbatoio non è depressurizzato.
2. Bloccare la rotella di bloccaggio.
3. Svuotare l'apparecchio.
4. Risciacquare l'apparecchio con acqua pulita.

Nota

La scelta e lo smaltimento del liquido di risciacquo si basano sulle indicazioni del produttore del mezzo utilizzato.

5. Svuotare il liquido dal serbatoio.

Nota

Durante lo svuotamento attraverso l'apertura di riempimento una parte del liquido rimane nel serbatoio.

6. Scollegare il tubo flessibile a spirale dallo scarico del serbatoio.
7. Far fuoriuscire il liquido residuo.

Pulizia

1. Strofinare l'apparecchio con un panno umido.

Trasporto

PRUDENZA

Pericolo di lesioni e di danneggiamento
Nel trasporto osservare il peso dell'apparecchio.

PRUDENZA

Ribaltamento e scivolamento dell'apparecchio durante il trasporto

Pericolo di lesioni e di danneggiamento

Durante il trasporto in veicoli, assicurare l'apparecchio secondo le rispettive direttive affinché non possa scivolare e ribaltarsi.

1. Tirare o spingere l'apparecchio utilizzando l'archetto di spinta.
2. Sollevare l'apparecchio dal manico di trasporto e spostarlo.
3. Depressurizzare l'apparecchio prima di trasportarlo in un veicolo.

Stoccaggio

AVVERTIMENTO

Pericolo di lesioni e di danneggiamento
Prestare attenzione al peso dell'apparecchio.

1. Conservare l'apparecchio con la pompa svitata.
2. Conservare in un ambiente asciutto.
3. Proteggere l'apparecchio dall'irraggiamento solare e dal gelo.

Cura e manutenzione

I seguenti lavori di manutenzione devono essere eseguiti dopo 50 utilizzi o comunque almeno una volta all'anno:

1. Pulire l'ugello sotto acqua corrente. Se necessario, è possibile utilizzare un ago.
2. Svitare le due viti.

Figura B

- ① Vite
3. Separare la pompa.
4. Lubrificare il manicotto della pompa e l'O-ring con grasso privo di resine e acidi.

Figura C

- ① Manicotto della pompa
- ② O-ring
5. Estrarre il filtro tra la valvola di intercettazione e il tubo flessibile a spirale e pulirlo sotto l'acqua corrente.

Figura D

- ① Valvola di intercettazione
- ② Filtro
- ③ Tubo flessibile a spirale
6. Rimuovere l'anello dalla valvola di intercettazione.

Figura E

- ① O-ring
- ② Perno di pressione
- ③ Tappo di chiusura
- ④ Corpo valvola
- ⑤ Impugnatura
- ⑥ Vite
- ⑦ Anello
7. Svitare le 4 viti.

8. Separare i due semigusci dell'impugnatura.
9. Svitare il tappo di chiusura dal corpo valvola.
10. Estrarre il perno di pressione dal corpo valvola.
11. Lubrificare entrambi gli O-ring sul perno di pressione con grasso privo di resine e acidi.
12. Assemblare la valvola di intercettazione.

Guida alla risoluzione dei guasti

Nel serbatoio non si sviluppa alcuna pressione

1. Controllare la pompa.
2. Avvitare saldamente la pompa.
3. Controllare l'O-ring sulla pompa, sostituire l'O-ring se difettoso.
4. Controllare il manicotto della pompa, se difettoso sostituire il manicotto.

Il liquido fuoriesce dalla parte superiore della pompa

1. Controllare, pulire o sostituire il disco della valvola nella parte inferiore della pompa.

L'ugello non nebulizza, ma la pressione è presente

1. Controllare il filtro tra la valvola di intercettazione e il tubo flessibile a spirale
2. Controllare l'ugello, pulirlo.

La valvola di sicurezza rilascia troppo presto

1. La valvola di sicurezza è difettosa, sostituirla.

La valvola di intercettazione non si chiude, il liquido fuoriesce senza azionare la valvola di intercettazione

1. Controllare, ingrassare o sostituire gli O-ring sul perno di pressione della valvola di intercettazione.
2. Controllare il perno di pressione, sostituirlo se necessario.

Il manometro non mostra la pressione del serbatoio

1. Sostituire il manometro.

Garanzia

Le condizioni di garanzia valgono nel rispettivo paese di pubblicazione da parte della nostra società di vendita competente. Entro il termine di garanzia eliminiamo gratuitamente eventuali guasti all'apparecchio, se causati da difetto di materiale o di produzione. Nei casi previsti dalla garanzia si prega di rivolgersi al proprio rivenditore, oppure al più vicino centro di assistenza autorizzato, esibendo lo scontrino di acquisto. (Indirizzo vedi retro)

Dati tecnici

	EK I	
Contenuto totale	l	13
Max. quantità di riempimento	l	10
Pressione di spruzzo (max.)	bar	6
Temperatura d'esercizio max.	°C	50
Peso vuoto	kg	4,7
Materiale del serbatoio	Acciaio inox	
Quantità residua tecnica	l	0,03
Portata volumetrica max.	l/min	0,78
Forza repulsiva	N	<5

Con riserva di modifiche tecniche.

Dichiarazione di conformità UE

Con la presente dichiariamo che la macchina di seguito definita, in conseguenza della sua progettazione e costruzione nonché nello stato in cui è stata immessa sul mercato, è conforme ai requisiti essenziali di sicurezza e salute pertinenti delle direttive UE. In caso di modifiche apportate alla macchina senza il nostro consenso, la presente dichiarazione perde ogni validità. Prodotto: Nebulizzatore detergente EK I Tipo:

Direttive UE pertinenti

2006/42/CE (+2009/127/EG)

Norme armonizzate applicate

-

Norme nazionali applicate

-

I firmatari agiscono per incarico e con delega della direzione.


H. Jenner
Chairman of the Board of Management


S. Reiser
Director Regulatory Affairs & Certification

Responsabile della documentazione:

S. Reiser

Alfred Kärcher SE & Co. KG

Alfred-Kärcher-Str. 28 - 40

71364 Winnenden (Germany)

Tel.: +49 7195 14-0

Fax: +49 7195 14-2212

Winnenden, 01/10/2020

Avisos generales



Antes de utilizar por primera vez el equipo, lea este manual original y sígalo.

Conserve este manual de instrucciones para su uso posterior o para futuros propietarios.

Instrucciones de seguridad

Niveles de peligro

⚠ PELIGRO

● *Aviso de un peligro inminente que produce lesiones corporales graves o la muerte.*

⚠ ADVERTENCIA

● *Aviso de una posible situación peligrosa que puede producir lesiones corporales graves o la muerte.*

⚠ PRECAUCIÓN

● *Aviso de una posible situación peligrosa que puede producir lesiones corporales leves.*

⚠ CUIDADO

● *Aviso de una posible situación peligrosa que puede producir daños materiales.*

Generalidades

Para operadores:

Asegúrese de que todos los usuarios de este equipo estén familiarizados con el contenido de este manual de instrucciones y las normativas nacionales sobre seguridad en el trabajo. Instruya adecuadamente a los usuarios acerca del funcionamiento del equipo.

Adicionalmente para operadores del sector comercial:

Además de estas instrucciones, observe las disposiciones legales generales y otras normativas vinculantes sobre prevención de accidentes y protección del medio ambiente.

Asegúrese de que las personas asignadas para trabajar en el equipo respetan y siguen estas instrucciones.

Para los usuarios:

Antes de utilizar el equipo por primera vez, lea este manual de instrucciones y respételo.

Manejo

⚠ PELIGRO

Peligro de explosión

Nunca use el equipo si la válvula de seguridad está dañada o no es efectiva.

● Solo personas capacitadas, sanas y descansadas pueden trabajar con el equipo. No debe estar bajo la influencia de alcohol, drogas o medicamentos. Los niños y adolescentes no deben usar el equipo. Almacene el equipo en un lugar seguro para niños.

● Mantenga alejadas a las personas ajenas mientras pulveriza. Nunca pulverice sobre personas, animales, equipos eléctricos y cables, contra el viento o en el agua.

● Se crean gotas finas al pulverizar líquidos. Por lo tanto, use un vestuario de protección personal adecuado que incluya guan-

tes de protección y protección respiratoria cuando manipule sustancias peligrosas.

- Al pulverizar líquidos inflamables: Solo se permiten líquidos con un punto de inflamación superior a 55 °C. Evite fuentes de encendido en las proximidades. Garantice que el lugar de trabajo está bien ventilado.
- Evite que las gotas de rocío caigan en áreas que no se van a tratar.
- No pulverice contra el viento al aire libre.
- Al llenar el equipo, observe siempre el manómetro y no supere la presión de llenado permitida de 6 bar.
- Utilice el equipo únicamente en posición vertical.
- No deje el equipo bajo presión durante mucho tiempo.
- No deje el equipo bajo presión al sol.
- Tenga en cuenta las normativas locales en materia de eliminación de aguas residuales.
- No se permiten modificaciones en el equipo. Pida al servicio de postventa que reemplace inmediatamente las piezas dañadas o que no funcionen.

Mantenimiento y solución de averías

- Solo los equipos en los que se realiza un mantenimiento regular son seguros. Pida a una empresa especializada que compruebe y realice el mantenimiento del equipo periódicamente.
- Reemplace los componentes dañados del equipo inmediatamente por componentes originales.
- Antes de todos los trabajos de reparación y mantenimiento, despresurice el equipo y vacíelo.
- La organización profesional recomienda someter a los equipos pulverizadores a una revisión profesional cada 5 años (idealmente por parte del fabricante).
- Compruebe periódicamente que las piezas presurizadas y portadoras de fluidos, las piezas operativas, la válvula de seguridad y el manómetro funcionen correctamente. Si sospecha que hay daños, apague el equipo de inmediato.
- Enjuague las boquillas o válvulas obstruidas con agua. No sople con la boca.
- No apunte el extremo del tubo pulverizador hacia usted cuando lo desenrosque.

Función

El equipo pulverizador se puede llenar con aire comprimido bombeando manualmente en el mango de la bomba o conectando una fuente de aire comprimido con un máximo de 6 bar.

La presión del recipiente se muestra en el manómetro. Si la presión del recipiente supera los 6 bar, el aire comprimido sobrante se libera a través de la válvula de seguridad.

Al presionar la válvula de cierre de la empuñadura, se puede pulverizar el líquido (por ejemplo, detergente) que se ha llenado en el equipo.

Uso previsto

Use este equipo únicamente de conformidad con las indicaciones de este manual de instrucciones.

El equipo pulverizador está diseñado para pulverizar las siguientes soluciones de detergente KÄRCHER (preparación previa) en dilución acuosa:

RM 21, RM 43, RM 55, RM 57, RM 58*, RM 59*, RM 99, RM 732, RM 735, RM 748, RM 756, RM 760, RM 762, RM 764, RM 767, RM 768, RM 770, RM 811, RM 812, RM 816, RM 820, RM 821, RM 824, RM 828, RM 829, RM 831, RM 832

* Solo para uso breve, el equipo debe enjuagarse después de su uso.

Además, el equipo pulverizador está diseñado para pulverizar:

- Aceite desengrasante y aceite mineral de gran fluidez
- Productos químicos de construcción ligeramente alcalinos (valor de pH inferior a 9)
- Detergentes neutros sin disolventes ni cloruros
- Emulsión y pinturas de gran fluidez y sin disolventes.

⚠ PELIGRO

Riesgos para la salud, riesgo de daño ambiental

El uso inadecuado puede provocar lesiones graves y daños al medio ambiente.

Para cada uso, respete las instrucciones de seguridad y las hojas de datos de seguridad del fabricante del detergente.

Respete las concentraciones máximas especificadas para sustancias y preparaciones químicas.

Respete las normativas legales y oficiales aplicables en su país.

Utilice el equipo únicamente en exteriores o en espacios bien ventilados.

Si está trabajando con el equipo por primera vez, pídale al vendedor o a un experto que le enseñe cómo manejarlo.

No es adecuado para:

- Pesticidas
- Líquidos inflamables
- Peróxido de hidrógeno y agente liberador de oxígeno similar.
- Sustancias corrosivas (ciertos desinfectantes y agentes hidrófugos, ácidos, lejías)
- Líquidos que contienen amoníaco
- Líquidos con temperaturas superiores a 50 °C
- Agentes humectantes (surfactantes), disolventes y líquidos que contienen disolventes que pueden causar o favorecer la formación de grietas en los plásticos utilizados
- Líquidos viscosos, pegajosos o que forman residuos (pintura, grasa)
- El uso en el sector alimenticio.

No usar bajo ninguna circunstancia

- Fuentes de aire comprimido externas sin válvula de llenado de aire comprimido original

- Para producir llamas
- Para almacenar y conservar líquidos
- Como un lavado ocular

Protección del medioambiente



Los materiales del embalaje son reciclables. Elimine los embalajes de forma respetuosa con el medioambiente.



Los equipos eléctricos y electrónicos contienen materiales reciclables y, a menudo, componentes, como baterías, acumuladores o aceite, que suponen un riesgo potencial para la salud de las personas o el medioambiente en caso de manipularse o eliminarse de forma inadecuada. Sin embargo, dichos componentes son necesarios para un servicio adecuado del equipo. Los equipos identificados con este símbolo no pueden eliminarse con la basura doméstica.

Avisos sobre sustancias contenidas (REACH)

Encontrará información actual sobre las sustancias contenidas en: www.kaercher.com/REACH

Accesorios y recambios

Utilice únicamente accesorios y recambios originales, estos garantizan un servicio seguro y fiable del equipo.

Encontrará información sobre los accesorios y recambios en www.kaercher.com.

Elementos de manejo y funcionamiento

Figura A

- ① Asa de empuje
- ② Empuñadura de transporte/de la bomba
- ③ Válvula de llenado (aire comprimido)
- ④ Manómetro
- ⑤ Soporte de la bomba, giratorio
- ⑥ Manguera en espiral
- ⑦ Rueda de bloqueo
- ⑧ Válvula de cierre
- ⑨ Tubo pulverizador
- ⑩ Boquilla
- ⑪ Rueda de transporte (2)
- ⑫ Depósito
- ⑬ Válvula de seguridad
- ⑭ Abertura de salida
- ⑮ Cierre

Puesta en funcionamiento

Montaje

1. Conecte el asa de empuje al equipo pulverizador.
2. Atornille la manguera en espiral en la abertura de salida.
3. Inserte el cierre desde abajo en la atornilladura.
4. Conecte la manguera en espiral a la válvula de cierre y apriete la tuerca racor.
5. Enrosque el tubo pulverizador en la válvula de cierre.
6. Compruebe si el recipiente, la bomba, la manguera en espiral, la válvula de cierre, el manómetro y el tubo pulverizador están dañados.

7. Si todas las piezas están intactas, se debe realizar una comprobación de fugas y de funcionamiento.

Comprobación de fugas

1. Infle el equipo vacío a 2 bar.
2. Espere 30 minutos.
3. Lea la presión en el manómetro. La presión no debe haber caído por debajo de 1,5 bar.

Comprobación de funcionamiento

1. Accione la válvula de cierre. La válvula de cierre debe abrirse y cerrarse.
2. Desbloquee la rueda de bloqueo.
3. Tire del botón rojo de la válvula de seguridad. La presión tiene que descargarse.

Manejo

Llenado del equipo pulverizador

1. Tire hacia arriba del botón rojo de la válvula de seguridad hasta que el recipiente esté despresurizado.
2. Empuje la empuñadura de la bomba hacia abajo y gírela en sentido contrario a las agujas del reloj, la empuñadura de la bomba está bloqueada.
3. Desatornille la bomba y extráigala del recipiente.
4. Cuelgue la bomba en el soporte de la bomba.
5. Llene la solución de detergente (preparación previa) en la abertura del recipiente, cantidad máxima de 10 l.
6. Inserte la bomba en el recipiente y atorníllela.

Generación de presión con la bomba

1. Presione el botón giratorio de la bobina y gírela en el sentido contrario a las agujas del reloj. La empuñadura de la bomba está desbloqueada.
2. Mueva la empuñadura de la bomba hacia arriba y hacia abajo hasta que se acumule la presión deseada en el recipiente.

Nota

La presión no debe superar los 6 bar. La sobrepresión se escapa a través de la válvula de seguridad.

3. Empuje la empuñadura de la bomba hacia abajo y gírela en sentido contrario a las agujas del reloj. La empuñadura de la bomba está bloqueada.

Generación de presión a través de la válvula de llenado

El equipo se puede llenar con aire comprimido de una fuente de aire comprimido externa (compresor, bomba de pie ...) a través de la válvula de llenado.

1. Empuje la empuñadura de la bomba hacia abajo y gírela en sentido contrario a las agujas del reloj. La empuñadura de la bomba está bloqueada.
2. Conecte la manguera neumática a la válvula de llenado.

CUIDADO

Peligro de daños

Una presión de llenado excesiva puede dañar el equipo.

No ajuste la presión previa (presión de llenado) a más de 15 bar.

3. Genere la presión deseada en el recipiente.

Nota

La presión no debe superar los 6 bar. La sobrepresión se escapa a través de la válvula de seguridad.

4. Una vez que se haya acumulado la presión deseada en el recipiente, retire la manguera neumática de la válvula de llenado.

Pulverizado

ADVERTENCIA

Riesgos para la salud, peligro de daños
Siga las instrucciones del capítulo "Instrucciones de seguridad".

1. Ventile el tubo pulverizador para evitar goteos:
 - a Sostenga el tubo pulverizador con la boquilla apuntando hacia arriba.
 - b Desbloquee la rueda de bloqueo.
 - c Accione la válvula de cierre hasta que el tubo pulverizador esté ventilado.
2. Sostenga la boquilla en dirección al área a rociar.
3. Accione la válvula de cierre. Comienza la pulverización.
4. Suelte la válvula de cierre. La pulverización se detiene inmediatamente.
5. Cuando la presión del recipiente haya bajado a alrededor de 1,5 bar, aumente la presión en el recipiente.

Nota

La presión de pulverización óptima para líquidos acuosos está entre 1,5 y 4 bar. El líquido se distribuye de manera uniforme en este rango.

Puesta fuera de servicio

1. Tire hacia arriba del botón rojo de la válvula de seguridad hasta que el recipiente esté despresurizado.
2. Bloquee la rueda de bloqueo.
3. Vacíe el equipo.
4. Enjuague el equipo con agua limpia.

Nota

La elección y eliminación del líquido de enjuague se basan en las especificaciones del fabricante del detergente.

5. Vacíe el líquido del recipiente.

Nota

Al vaciar por la boca de llenado, queda líquido en el recipiente.

6. Desconecte la manguera en espiral de la salida del recipiente.
7. Escurra el líquido restante.

Limpieza

1. Limpie el equipo con un paño húmedo.

Transporte

PRECAUCIÓN

Riesgo de daños y lesiones

Tenga en cuenta el peso del equipo durante el transporte.

PRECAUCIÓN

Inclinación y deslizamiento del equipo durante el transporte

Peligro de lesiones y daños

Al transportar el equipo en vehículos, asegurarlo para evitar que resbale y vuelque conforme a las directivas vigentes.

1. Empuje o tire del equipo utilizando el asa de empuje.
2. Levante y transporte el equipo agarrándolo por el asa de transporte.
3. Despresurice el equipo antes de transportarlo en el vehículo.

Almacenamiento

ADVERTENCIA

Riesgo de daños y lesiones

Tenga en cuenta el peso del equipo.

1. Almacene el equipo con la bomba des-enroscada.
2. Almacénelo en un ambiente seco.
3. Proteja el equipo de la radiación solar y las heladas.

Conservación y mantenimiento

Los siguientes trabajos de mantenimiento deben realizarse después de 50 usos, pero al menos una vez al año:

1. Limpieza de la boquilla con agua corriente. Se puede usar una aguja si es necesario.
2. Desatornillado de los dos tornillos.

Figura B

- ① Tornillo
3. Desmonte la bomba.
4. Lubrique el manguito de la bomba y la junta tórica con grasa sin resina ni ácido.

Figura C

- ① Manguito de la bomba
- ② Junta tórica
5. Retire el filtro entre la válvula de cierre y la manguera en espiral y límpielo con agua corriente.

Figura D

- ① Válvula de cierre
- ② Filtro
- ③ Manguera en espiral
6. Retire el anillo de la válvula de cierre.

Figura E

- ① Junta tórica
- ② Perno de presión
- ③ Tapa de cierre
- ④ Cuerpo de la válvula
- ⑤ Empuñadura
- ⑥ Tornillo
- ⑦ Anillo
7. Desatornille 4 tornillos.
8. Separe las dos medias carcasas de la empuñadura.
9. Desenrosque la tapa de cierre del cuerpo de la válvula.
10. Retire el perno de presión del cuerpo de la válvula.
11. Lubrique ambas juntas tóricas del perno de presión con grasa sin resina y sin ácido.
12. Ensamble la válvula de cierre.

Ayuda en caso de fallos

No se acumula presión en el recipiente

1. Compruebe la bomba.
2. Atornille la bomba firmemente.
3. Compruebe la junta tórica de la bomba, reemplace la junta tórica defectuosa.
4. Compruebe el manguito de la bomba, reemplace el manguito de la bomba defectuoso.

Fugas de líquido por la parte superior de la bomba

1. Compruebe, limpie o reemplace el disco de la válvula en la parte inferior de la bomba.

La boquilla no pulveriza, pero hay presión

1. Comprobación del filtro entre la válvula de cierre y la manguera en espiral
2. Compruebe la boquilla, límpiela.

La válvula de seguridad se cierra demasiado pronto

1. La válvula de seguridad está defectuosa, reemplácela.

La válvula de cierre no se cierra, el líquido se escapa sin accionar la válvula de cierre

1. Compruebe, engrase o reemplace las juntas tóricas en el perno de presión de la válvula de cierre.
2. Compruebe el perno de presión, reemplácelo si es necesario.

El manómetro no muestra la presión del recipiente

1. Reemplace el manómetro.

Garantía

En cada país se aplican las condiciones de garantía indicadas por nuestra compañía distribuidora autorizada. Subsanaamos cualquier fallo en su equipo de forma gratuita dentro del plazo de garantía siempre que la causa se deba a un fallo de fabricación o material. En caso de garantía, póngase en contacto con su distribuidor o con el servicio de postventa autorizado más próximo presentando la factura de compra. (Dirección en el reverso)

Datos técnicos

	EK I	
Contenido total	l	13
Volumen máximo de llenado	l	10
Presión de pulverización (máx.)	bar	6
Temperatura de servicio máx.	°C	50
Tara	kg	4,7
Material del recipiente		Acero inoxidable
Volumen restante técnico	l	0,03
Caudal máx.	l/min	0,78
Fuerza de retroceso	N	<5
Reservado el derecho a realizar modificaciones.		

Declaración de conformidad UE

Por la presente declaramos que la máquina designada a continuación cumple, en lo que respecta a su diseño y tipo constructivo así como a la versión puesta a la venta por nosotros, las normas básicas de seguridad y sobre la salud que figuran en las directivas comunitarias correspondientes. Si se producen modificaciones no acordadas en la máquina, esta declaración pierde su validez.

Producto: Pulverizador RM EK I

Tipo:

Directivas UE aplicables

2006/42/CE (+2009/127/CE)

Normas armonizadas aplicadas

-

Normas nacionales aplicadas

-

Los abajo firmantes actúan en nombre y con la autorización de la dirección.



H. Jenner
Chairman of the Board of Management



S. Reiser
Director Regulatory Affairs & Certification

Responsable de documentación:

S. Reiser

Alfred Kärcher SE & Co. KG
Alfred-Kärcher-Str. 28 - 40
71364 Winnenden (Germany)
Tel.: +49 7195 14-0
Fax: +49 7195 14-2212
Winnenden, 01/10/2020

Generelle merknader



Før du tar i bruk apparatet første gang, må du lese og følge den originale driftsveiledningen.

Oppbevar bruksanvisningen for senere bruk eller for ny eier.

Sikkerhetsanvisninger

Risikonivå

△ FARE

- Anvisning om en umiddelbar truende fare som kan føre til store personskader eller til død.

△ ADVARSEL

- Anvisning om en mulig farlig situasjon som kan føre til store personskader eller til død.

△ FORSIKTIG

- Anvisning om en mulig farlig situasjon som kan føre til mindre personskader.

OBS

- Anvisning om en mulig farlig situasjon som kan føre til materielle skader.

Generelt

For operatør:

Forsikre deg om at alle brukere av denne enheten er kjent med innholdet i denne bruksanvisningen og nasjonale forskrifter om arbeidssikkerhet. Gi brukerne en fagmessig innføring i betjeningen av apparatet.

I tillegg til operatører i kommersielle sektor:

I tillegg til denne håndboken, må du følge generelle lovfestede og andre påbudte regler for forebygging av ulykker og miljøvern.

Forsikre deg om at personer som har fått i oppdrag å jobbe med apparatet, følger denne håndboken.

For brukere:

Les og følg denne bruksanvisningen før du tar i bruk apparatet første gang.

Betjening

△ FARE

Eksplisjonsfare

Ikke bruk apparatet dersom sikkerhetsventilen er skadet eller utett.

- Bare opplærte, friske og uthvilte personer skal jobbe med apparatet. De skal ikke være påvirket av alkohol, narkotika eller medisiner. Barn og ungdom skal ikke bruke apparatet. Oppbevar apparatet utilgjengelig for barn.
- Hold uvedkommende på avstand under sprøytingen. Du må aldri sprøyte på mennesker, dyr, elektriske apparater og ledninger, mot vinden eller i vann.
- Under sprøytingen oppstår det bittesmå væskedråper. Bruk derfor passende beskyttelseskær med beskyttelseshansker og åndedrettsvern når du håndterer farlige stoffer.
- Ved forstøvning av brennbare væsker: Bare væsker med et flammepunkt over 55 °C er tillatt.

- Unngå antenningskilder i omgivelsene. Sørg for god lufting av arbeidsplassen.
- Unngå at sprøytedråper havner på flater som ikke skal behandles.
- Ikke sprøyt mot vinden utendørs.
- Når du fyller apparatet, må du alltid se på manometeret og ikke overskride tillatt påfyllingstrykk på 6 bar.
- Bruk apparatet kun stående.
- Ikke la apparatet stå under trykk over lengre tid.
- Apparatet må aldri stå i solen når det er under trykk.
- Følg lokale forskrifter om kassering av avløpsvann.
- Det er ikke tillatt å gjøre endringer på apparatet. Skadde deler eller deler som ikke virker, skal erstattes omgående av kundeservice.

Vedlikehold og feilretting

- Kun apparater som vedlikeholdes regelmessig, er trygge. Få apparatet kontrollert og vedlikehold regelmessig av et fagfirma.
- Skadde apparatdeler må skiftes ut omgående med originaldeler.
- Koble apparatet trykkkløst før alle reparasjons- og vedlikeholdsarbeider, og tøm det.
- Fagforeningen anbefaler at sprøyteutstyr gjennomgår en profesjonell undersøkelse hvert 5. år (helst utført av produsenten).
- Kontroller regelmessig at trykkbærende og væskeførende deler, betjeningsdeler

samt sikkerhetsventilen og manometeret virker som de skal. Ved mistanke om skader, må apparatet tas ut av drift omgående.

- Spyl tilstoppede dyser eller ventiler i vann. Ikke blåse dem frie med munnen.
- Ikke rett enden på sprøytelansen mot deg selv når du skrur den av.

Funksjon

Sprøyteapparatet kan fylles med maksimalt 6 bar med trykkluft ved manuell pumping med pumpehåndtaket eller ved å koble til en trykkluftkilde.

Trykket i beholderen vises på manometeret. Hvis trykket i beholderen stiger over 6 bar, slipper overflødig trykkluft ut gjennom sikkerhetsventilen.

Ved å trykke på stengeventilen på håndtaket kan væske (f.eks. rengjøringsmiddel) som er fylt i apparatet, sprøytes.

Forskriftsmessig bruk

Maskinen må kun brukes iht. denne bruksveiledningen.

Sprøyten er konstruert for sprøyting av følgende rengjøringsmiddelopløsninger (forberedelse) fra KÄRCHER fortennet med vann: RM 21, RM 43, RM 55, RM 57, RM 58*, RM 59*, RM 99, RM 732, RM 735, RM 748, RM 756, RM 760, RM 762, RM 764, RM 767, RM 768, RM 770, RM 811, RM 812, RM 816, RM 820, RM 821, RM 824, RM 828, RM 829, RM 831, RM 832

* Kun for kortvarig bruk, apparatet må spyles etter bruk.

I tillegg er sprøyteapparatet laget for sprøyting av:

- Formolje og tyntflytende mineralolje
- Lett alkaliske konstruksjonskjemikalier (pH-verdi under 9)
- Løsemiddel- og kloridfrie, nøytrale rengjøringsmidler
- Tyntflytende, løsemiddelfrie dispersjons- og malfarger.

△ FARE

Helsefare, fare for miljøskader

Feil bruk kan føre til farlige personskader og miljøskader.

For hver bruk må du følge sikkerhetshenvisningene og sikkerhetsdatabladene for produsenten av middelet.

Overhold spesifiserte maksimale konsentrasjoner for kjemiske stoffer og tilberedninger.

Følg de juridiske og offisielle bestemmelsene som gjelder i ditt land.

Bruk apparatet bare utendørs eller i rom med god lufting.

Hvis du jobber med apparatet for første gang, må selgeren eller en fagperson vise deg hvordan du bruker apparatet.

Ikke egnet for:


- Plantevernmidler
- antennelige væsker
- Hydrogenperoksid og lignende oksygenfrigjørende middel.
- etsende stoffer (visse desinfeksjonsmidler og impregneringsmidler, syrer, vaske- og rengjøringsmidler)


- Ammoniakkholdige væsker
- Væsker med temperaturer over 50 °C
- Fuktemidler (tensider), løsemidler og væsker som inneholder løsemidler som kan utløse eller fremme sprekkdannelse i kunststoffene som brukes
- tykflytende, klebrig væsker eller væsker som etterlater rester (farger, fett)
- bruk i næringsmiddelbransjen.

Må aldri brukes

- eksterne trykkluftkilder uten original trykkluftventil
- for gløding
- for lagring og oppbevaring av væsker
- som øyedusj

Miljøvern

 Materialet i emballasjen kan resirkuleres. Kvitt deg med emballasjen på miljøvennlig måte.

 Elektriske og elektroniske apparater inneholder verdifulle resirkulerbare materialer og ofte deler batterier, batteripakker eller olje. Disse kan utgjøre en potensiell fare for helse og miljø ved feil bruk eller feil avfallsbehandling. Disse delene er imidlertid nødvendige for korrekt drift av apparatet. Apparater merket med dette symbolet skal ikke kastes i husholdningsavfallet.

Anvisninger om innhold (REACH)

Aktuell informasjon om stoffene i innholdet finner du under: www.kaercher.com/RE-ACH

Tilbehør og reservedeler

Bruk bare originalt tilbehør og originale reservedeler; de garanterer for en sikker og problemfri drift av apparatet.

Informasjon om tilbehør og reservedeler finner du på www.kaercher.com.

Betjenings- og funksjonselementer

Figur A

- 1 Skyvehåndtak
- 2 Bære-/pumpehåndtak
- 3 Påfyllingsventil (trykkluft)
- 4 Manometer
- 5 Pumpeholder, svingbar
- 6 Spiralslange
- 7 Låsehjul
- 8 Stengeventil
- 9 Lanse
- 10 Munnstykke
- 11 Transporthjul (2x)
- 12 Beholder
- 13 Sikkerhetsventil
- 14 Utløpsåpning
- 15 Låseanordning

Igangsetting

Montering

1. Fest skyvebøylene på sprøyteapparatet.
2. Skru spiralslangen inn i utløpsåpningen.
3. Skyv inn låsen på skruetilkoblingen nedenfra.
4. Forbind spiralslangen med stengeventilen og stram overfalsmutteren.

5. Skru stålørret på stengeventilen.
6. Kontroller beholder, pumpe, spiralslange, stengeventil, manometer og lanse med tanke på skader.
7. Hvis alle deler er uskadet, må det gjennomføres en lekkasje- og funksjonstest.

Lekkasjetest

1. Pump opp det tomme apparatet til 2 bar.
2. Vent i 30 minutter.
3. Les av trykket på manometeret. Trykket skal ikke ha falt under 1,5 bar.

Funksjonskontroll

1. Betjen stengeventilen. Stengeventilen må åpne og lukke.
2. Lås opp låsehjulet.
3. Trekk i den røde knappen på sikkerhetsventilen. Trykk må slippe ut.

Betjening

Fyll sprøyteapparatet

1. Trekk opp den røde knappen på sikkerhetsventilen til beholderen er trykkløs.
2. Trykk pumpehåndtaket ned og dreid det mot klokken. Pumpehåndtaket er låst.
3. Skru ut pumpen og ta den ut av beholderen.
4. Heng pumpen på pumpeholderen.
5. Fyll rengjøringsmiddelopløsningen (forberedelse) i beholderåpningen, maksimal mengde 10 l.
6. Sett pumpen inn i beholderen og skru den fast.

Generer trykk med pumpen

1. Trykk pumpehåndtaket ned og dreid det med klokken. Pumpehåndtaket er låst opp.
2. Beveg pumpehåndtaket opp og ned til ønsket trykk er bygd opp i beholderen.

Merknad

Trykket må ikke overstige 6 bar. Overtrykk slipper ut gjennom sikkerhetsventilen.

3. Trykk pumpehåndtaket ned og dreid det mot klokken. Pumpehåndtaket er låst.

Generer trykk via påfyllingsventilen

Apparatet kan fylles med trykkluft fra en ekstern trykkluftkilde (kompressor, fotpumpe ...) via påfyllingsventilen.

1. Trykk pumpehåndtaket ned og dreid det mot klokken. Pumpehåndtaket er låst.
2. Koble trykkluftslangen til påfyllingsventilen.

OBS

Fare for materielle skader

For høyt påfyllingstrykk kan skade apparatet.

Ikke still inn fortrykket (påfyllingstrykket) høyere enn 15 bar.

3. Bygg opp ønsket trykk i beholderen.

Merknad

Trykket må ikke overstige 6 bar. Overtrykk slipper ut gjennom sikkerhetsventilen.

4. Når ønsket trykk er bygd opp i beholderen, trekker du av trykkluftslangen fra påfyllingsventilen.

Sprøyting

⚠ ADVARSEL

Helsefare, fare for skader

Følg henvisningene i kapitlet "Sikkerhets-henvisninger".

1. Luft ut lansen og unngå at det drypper:
 - a Hold opp lansen med dysen.
 - b Lås opp låsehjulet.
 - c Betjen stengeventilen til lansen er luftet ut.
2. Hold dysen mot flaten som skal sprøytes.
3. Betjen stengeventilen. Sprøytingen starter.
4. Slipp stengeventilen. Sprøytingen slutter umiddelbart.
5. Når trykket i beholderen har falt til rundt 1,5 bar, øker du trykket i beholderen.

Merknad

Det optimale sprøytetrykket for vannholdige væsker er mellom 1,5 og 4 bar. Væsken fordeles jevnt i dette området.

Ta ut av drift

1. Trekk opp den røde knappen på sikkerhetsventilen til beholderen er trykkløs.
2. Lås låsehjulet.
3. Tøm apparatet.
4. Spyl apparatet med rent vann.

Merknad

Valg og kassering av spylevæsken retter seg etter spesifikasjonene fra produsenten av middelet.

5. Tøm ut resten av væsken fra beholderen.

Merknad

Ved tømning via påfyllingsåpningen, blir det igjen væske i beholderen.

6. Koble spiralslangen fra utløpet på beholderen.
7. La resten av væsken renne ut.

Rengjøring

1. Tørk av apparatet med en fuktig klut.

Transport

⚠ FORSIKTIG

Fare for personskader og materielle skader

Ta hensyn til maskinens vekt under transport.

⚠ FORSIKTIG

Apparatet kan velge eller skli under transport

Fare for personskader og materielle skader Sikre apparatet iht. aktuelle retningslinjer lik at det ikke kan skli eller velte ved transport i kjøretøyer.

1. Trekk eller skyv apparatet ved å bruke skyvebøylene.
2. Løft og bær apparatet i ved bruk av bærehåndtaket.
3. Koble apparatet fra trykkforsyningen før transport i kjøretøyer.

Lagring

⚠ ADVARSEL

Fare for personskader og materielle skader

Ta hensyn til apparatets vekt.

1. Skru ut pumpe før apparatet lagres.
2. Oppbevar det tørt.
3. Beskytt apparatet mot direkte sollys og frost.

Stell og vedlikehold

Følgende vedlikeholdsarbeider må utføres etter 50 gangers bruk, minst én gang i året:

1. Rengjør dysen under rennende vann. Ved behov kan det brukes en nål.
2. Skru ut de to skruene.

Figur B

- ① Skru
3. Trekk pumpen fra hverandre.
4. Smør pumpemansjetten og O-ringen med harpiks- og syrefritt fett.

Figur C

- ① Pumpemansjett
- ② O-ring
5. Ta ut filteret mellom stengeventilen og spiralslangen, og rengjør under rennende vann.

Figur D

- ① Stengeventil
- ② Filter
- ③ Spiralslange
6. Trekk av ringen fra stengeventilen.

Figur E

- ① O-ring
- ② Trykkbolt
- ③ Lukkehette
- ④ Ventilelement
- ⑤ Håndtak
- ⑥ Skru
- ⑦ Ring
7. Skru ut 4 skruer.
8. Trekk de to håndtakshalvdelene fra hverandre.
9. Skru av dekketten fra ventilelementet.
10. Trekk trykkbolten ut av ventilelementet.
11. Smør begge O-ringene på trykkbolten med harpiks- og syrefritt fett.
12. Sett sammen stengeventilen.

Bistand ved feil

Det bygges ikke opp trykk i beholderen

1. Kontroller pumpen.
2. Skru pumpen godt inn.
3. Kontroller O-ringen på pumpen, skift en defekt O-ring.
4. Kontroller pumpemansjetten, skift ut en defekt pumpemansjett.

Det trenger ut væske fra toppen av pumpen

1. Kontroller, rengjør eller skift ventilskiven nederst på pumpen.

Dysen sprøyter ikke, men det finnes trykk

1. Kontroller filteret mellom stengeventilen og spiralslangen
2. Kontroller og rengjør dysen.

Sikkerhetsventilen blåser av for tidlig

1. Sikkerhetsventilen er defekt, skift den.

Stengeventilen lukker ikke, det slipper ut væske uten betjening av stengeventilen

1. Kontroller O-ringene på trykkbolten for stengeventilen, smør dem med fett eller skift dem ved behov.

2. Kontroller trykkbolten, skift den ved behov.

Manometeret viser ikke beholdertrykk

1. Skift manometeret.

Garanti

Vår ansvarlige salgsorganisasjon for det enkelte land har utgitt garantibetingelsene som gjelder i det aktuelle landet. Eventuelle feil på apparatet repareres gratis i garantitiden dersom disse kan føres tilbake til material- eller produksjonsfeil. Ved behov for garantireparasjoner, vennligst henvend deg med kjøpskvitteringen til din forhandler eller nærmeste autoriserte kundeservice. (Se adresse på baksiden)

Tekniske data

		EK I
Samlet innhold	l	13
Maks. påfyllingsmengde	l	10
Sprøytetrykk (maks.)	bar	6
Driftstemperatur maks.	°C	50
Egenvekt	kg	4,7
Beholdermaterial		Rustfritt stål
Teknisk restmengde	l	0,03
Volumstrøm maks.	l/min	0,78
Rekylkraft	N	<5

Med forbehold om tekniske endringer.

EU-samsvarserklæring

Vi erklærer herved at maskinen beskrevet nedenfor på grunn av design og konstruksjon, samt i versjonen som vi har markedsført, oppfyller de relevante grunnleggende helse- og sikkerhetskravene i EU-direktivene. Endringer på maskinen uten avtale med oss, gjør at denne erklæringen blir ugyldig. Produkt: RM Sprøyter EK I

Type:

Gjeldende EU-direktiver

2006/42/EF (+2009/127/EF)

Anvendte harmoniserte standarder

-

Anvendte nasjonale standarder

-

Undertegnede handler på vegne av og med fullmakt fra ledelsen.


H. Jenner

Chairman of the Board of Management


S. Reiser

Director Regulatory Affairs & Certification

Dokumentasjonsfullmektig:

S. Reiser
Alfred Kärcher SE & Co. KG
Alfred-Kärcher-Str. 28 - 40
71364 Winnenden (Germany)
Tlf.: +49 7195 14-0
Faks: +49 7195 14-2212
Winnenden, 2020/10/01

Allmän information



Läs igenom och följ denna bruksanvisning i original innan du använder maskinen för första gången. Förvara bruksanvisningen för framtida bruk eller för nästa ägare.

Säkerhetsinformation

Risiknivåer

⚠ FARA

- Varnar om en omedelbart överhängande fara som kan leda till svåra personskador eller dödsfall.

⚠ VARNING

- Varnar om en möjligen farlig situation som kan leda till svåra personskador eller dödsfall.

⚠ FÖRSIKTIGHET

- Varnar om en möjligen farlig situation som kan leda till lättare personskador.

OBSERVERA

- Varnar om en möjligen farlig situation som kan leda till materiella skador.

Allmänt

För ägare:

Se till att alla användare av denna maskin är väl förtrogna med innehållet i denna bruksanvisning samt nationella föreskrifter för arbetsikkerhet. Instruera alla användare hur maskinen används korrekt.

Dessutom för ägare i den kommersiella sektorn:

Utöver denna bruksanvisning måste man även följa allmänna lagstadgade och andra bindande föreskrifter om förebyggande av olyckor och miljöskydd.

Se till att de personer som tilldelas arbetsoppgifter på maskinen läser och följer denna bruksanvisning.

För användare:

Läs igenom denna bruksanvisning innan du använder maskinen första gången.

Manövrering

⚠ FARA

Explosionsrisk

Använd aldrig maskinen om sikkerhetsventilen är skadet eller ur funktion.

- Endast utbildade, friska och utvilade personer får arbeta med maskinen. Du får inte vara påvirket av alkohol, droger eller medisiner, og barn og ungdomar får inte använda maskinen. Håll maskinen skyddet från barn.
- Håll åskådare borta under sprutning. Spruta aldrig på människor, djur, elektriske apparater og kablar, mot vinden eller i vattendrag.
- Fina droppar bildas når vætskor sprutas. Använd därför lämplige skyddskläder inklusive skyddshandskar og andningskydd når du hanterer farlige ämnen.
- Vid finfördelning av brandfarlige vætskor: Endast vætskor med en flampunkt över 55 °C är tillåtna. Undvik antändningskällor i området. Sörj för god ventilation på arbetsplatsen.
- Undvik att spraydroppar driver till området som inte ska besprutas.

- Spruta inte mot vinden utomhus.
- När du fyller på maskinen ska du alltid titta på manometern. Överskrid inte det högsta tillåtna påfyllningstrycket 6 bar.
- Maskinen måste stå upp under användningen.
- Lämna inte maskinen under tryck under lång tid.
- Lämna inte maskinen under tryck i solen.
- Följ de lokala föreskrifterna om hantering av avloppsvatten.
- Maskinen får inte modifieras. Skadade eller ej fungerande delar måste bytas ut direkt av kundtjänst.

Underhåll och felavhjälpning

- En maskin är endast säker om den underhålls regelbundet. Låt en behörig firma kontrollera maskinen med jämna mellanrum.
- Skadade maskindelar ska direkt bytas ut mot originaldelar.
- Gör maskinen trycklös och töm den före alla reparations- och underhållsarbeten.
- I Tyskland rekommenderar yrkesorganisationen att sprutor inspekteras vart femte år av en behörig specialist (helst genomfört av tillverkaren). Följ nationella bestämmelser.
- Kontrollera regelbundet att tryck- och vätskebärande delar, manöverdelar samt säkerhetsventil och manometer fungerar felfritt. Stäng av maskinen omedelbart om du misstänker skada.
- Skölj igensatta munstycken eller ventiler i vatten. Blås inte igenom med munnen.
- Rikta inte sprutrörets ände mot dig när du skruvar loss det.

Funktion

Sprutan kan fyllas med tryckluft (max 6 bar) genom manuell pumpning med pumphandtaget eller genom anslutning av en tryckluftskälla.

Trycket i behållaren visas på manometern. Om trycket i behållaren stiger över 6 bar kommer övertrycket att släppas ut genom säkerhetsventilen.

Genom att trycka på avstängningsventilen på handtaget kan användaren spruta ut vätskan (t.ex. rengöringsmedel) som har fyllts på i maskinen.

Avsedd användning

Använd den här maskinen endast i enlighet med uppgifterna i den här bruksanvisningen.

Sprutan är avsedd för att spruta följande utspädda KÄRCHER-rengöringsmedelslösningar (färdigblandad lösning):

RM 21, RM 43, RM 55, RM 57, RM 58*, RM 59*, RM 99, RM 732, RM 735, RM 748, RM 756, RM 760, RM 762, RM 764, RM 767, RM 768, RM 770, RM 811, RM 812, RM 816, RM 820, RM 821, RM 824, RM 828, RM 829, RM 831, RM 832

* Endast för kortvarigt bruk; maskinen måste sköljas ur efter användning.

Sprutan är även avsedd för att spruta:

- Formolja och tunnflytande mineralolja

- Lätt alkaliska byggkemikalier (pH-värde under 9)
- Lösningssmedel och kloridfria, neutrala rengöringsmedel
- Tunnflytande, lösningssmedelsfria emulsions- och målarfärger.

⚠ FARA

Hälsofara, risk för miljöskador

Felaktig användning kan leda till farliga personskador och miljöskador.

Före varje användning: Följ säkerhetsanvisningarna och informationen i säkerhetsdatabladet som tillhandahålls av tillverkaren av respektive medel.

Överskrid inte den maximala koncentrationen som tillverkaren anger för respektive kemiskt ämne och blandning.

Följ lagstadgade bestämmelser liksom myndighetsbestämmelser som gäller i ditt land.

Använd endast maskinen utomhus eller i väl ventilerade utrymmen.

Före första användningen: Låt säljaren eller en fackman visa dig hur du använder maskinen.

Inte lämplig för:

- Växtskyddsmedel
- Brandfarliga vätskor
- Väteperoxid och liknande syrefrisättande ämnen.
- Frätande ämnen (vissa desinfektions- och impregneringsmedel, syror, alkalier)
- Vätskor som innehåller ammoniak
- Vätskor med temperaturer över 50 °C
- Ytaktiva ämnen (tensider), lösningssmedel och vätskor som innehåller lösningssmedel, som kan utlösa eller främja sprickbildning i den använda plasten
- Viskösa, klibbiga eller restbildande vätskor (färger, fetter)
- Användning inom livsmedelssektorn.

Förbjuden användning

- Externa tryckluftskällor utan originalventilen för påfyllning av tryckluft
- För flammning
- För lagring och förvaring av vätskor
- För ögonsköljning

Miljöskydd

⚠ Förpackningsmaterialen kan återvinnas. Avfallshandtera förpackningar på ett miljövänligt sätt.

⚠ Elektriska och elektroniska maskiner innehåller ofta värdefulla återvinningsbara material och komponenter såsom engångsbatterier, uppladdningsbara batterier och olja, som vid felaktig användning eller felaktig avfallshandtering kan utgöra en potentiell risk för människors hälsa och för miljön. Dessa komponenter är dock nödvändiga för att maskinen ska kunna arbeta korrekt. Maskiner som märkts med denna symbol får inte kastas i hushållssoporna.

Information om ämnen (REACH)

Aktuell information om ämnen finns på: www.kaercher.com/REACH

Tillbehör och reservdelar

Använd endast originaltillbehör och originalreservdelar, så att en säker och störningsfri drift av maskinen är garanterad. Information om tillbehör och reservdelar finns på www.kaercher.com.

Manövrerings- och funktionselement

Bild A

- ① Skjutbygel
- ② Bär-/pumphandtag
- ③ Påfyllningsventil (tryckluft)
- ④ Manometer
- ⑤ Pumphållare, svängbar
- ⑥ Spiralslang
- ⑦ Spärrhjul
- ⑧ Avstängningsventil
- ⑨ Strålrör
- ⑩ Munstycke
- ⑪ Transporthjul (2x)
- ⑫ Behållare
- ⑬ Säkerhetsventil
- ⑭ Utloppsöppning
- ⑮ Spärr

Idrifttagning

Montering

1. Fäst skjutbygeln på sprutan.
2. Skruva in spiralslangen i utloppsöppningen.
3. Skjut in låset underifrån på skruvanslutningen.
4. Koppla ihop spiralslangen och avstängningsventilen och dra åt överfallsmuttern.
5. Skruva fast strålröret på avstängningsventilen.
6. Kontrollera behållare, pump, spiralslang, avstängningsventil, manometer och strålrör avseende skador.
7. Om alla delar är oskadade måste en täthets- och funktionskontroll utföras.

Täthetskontroll

1. Pumpa upp den tomma maskinen till 2 bar.
2. Vänta i 30 minuter.
3. Läs av trycket på manometern. Trycket får inte ha sjunkit under 1,5 bar.

Funktionstest

1. Aktivera avstängningsventilen. Avstängningsventilen ska då öppnas och stängas.
2. Lås upp spärrhjulet.
3. Dra i den röda knappen på säkerhetsventilen. Trycket ska då släppas ut av sig självt.

Manövrering

Fylla på sprutan

1. Dra upp den röda knappen på säkerhetsventilen tills behållaren är trycklös.
2. Tryck ner pumphandtaget och vrid det moturs. Pumphantaget är låst.
3. Skruva loss pumpen och ta ut den från behållaren.
4. Häng pumpen i pumphållaren.

5. Fyll på rengöringsmedelslösning (färdigblandad lösning) i behållarens öppning. Max fyllvolym: 10 l.
6. Sätt in pumpen i behållaren och skruva fast den.

Bygga upp tryck med pumpen

1. Tryck ner pumphandtaget och vrid det medurs. Pumphantaget är nu upplåst.
2. Rör pumphandtaget upp och ner tills önskat tryck har byggts upp i behållaren.

Hänvisning

Trycket får inte överstiga 6 bar. Eventuellt övertryck kommer att släppas ut genom säkerhetsventilen.

3. Tryck ner pumphandtaget och vrid det moturs. Pumphantaget är låst.

Bygga upp tryck via påfyllningsventilen

Maskinen kan fyllas med tryckluft från en extern tryckluftskälla (kompressor, fotpump etc.) via påfyllningsventilen.

1. Tryck ner pumphandtaget och vrid det moturs. Pumphantaget är låst.
2. Anslut tryckluftsslängen till påfyllningsventilen.

OBSERVERA

Skaderisk

För stort påfyllningstryck kan skada maskinen.

Ställ inte in förtrycket (påfyllningstrycket) högre än 15 bar.

3. Bygg upp önskat tryck i behållaren.

Hänvisning

Trycket får inte överstiga 6 bar. Eventuellt övertryck kommer att släppas ut genom säkerhetsventilen.

4. När önskat tryck har byggts upp i behållaren lossar du tryckluftsslängen från påfyllningsventilen.

Spruta

⚠ VARNING

Hälsofara, risk för skador

Följ anvisningarna i kapitlet "Säkerhetsanvisningar".

1. Lufta strålröret för att undvika dropp:
 - a Håll strålröret med munstycket uppåt.
 - b Lås upp spärrhjulet.
 - c Aktivera avstängningsventilen tills strålröret är avluftat.
2. Rikta munstycket mot det område som ska besprutas.
3. Aktivera avstängningsventilen. Sprutningen börjar.
4. Släpp avstängningsventilen. Sprutningen slutar omedelbart.
5. När behållartrycket har sjunkit till cirka 1,5 bar, öka trycket i behållaren.

Hänvisning

Det optimala spruttrycket för vattenhaltiga vätskor är mellan 1,5 och 4 bar. Vätskan fördelas jämnt i detta område.

Urdrifttagning

1. Dra upp den röda knappen på säkerhetsventilen tills behållaren är trycklös.
2. Lås spärrhjulet.
3. Töm maskinen.
4. Skölj maskinen med rent vatten.

Hänvisning

Välj och omhänderta skölvätskan enligt anvisningarna från tillverkaren av det aktuella medlet.

5. Töm behållaren på vätska.

Hänvisning

Vid tömning genom påfyllningsöppningen finns vätska kvar i behållaren.

6. Koppla loss spiralslangen från behållarens utlopp.
7. Låt resterande vätska rinna ut.

Rengöring

1. Torka av maskinen med en fuktig trasa.

Transport

⚠ FÖRSIKTIGHET

Risk för personskador och materialskador

Ta hänsyn till maskinens vikt vid transport.

⚠ FÖRSIKTIGHET

Maskinen kan välta eller glida under transport

Risk för personskador och materiella skador

Vid transport i fordon ska maskinen säkras enligt gällande föreskrifter, så att den inte kan glida eller välta.

1. Använd skjutbygel för att dra i eller skjuta på maskinen.
2. Använd bärhandtaget för att lyfta och bära maskinen.
3. Släpp ut trycket ur maskinen före transport i fordon.

Förvaring

⚠ VARNING

Risk för personskador och materialskador

Ta hänsyn till maskinens vikt.

1. Förvara maskinen med bortskruvad pump.
2. Förvara i torr miljö.
3. Skydda maskinen från direkt solljus och frost.

Skötsel och underhåll

Följande underhållsarbeten måste utföras efter 50 användningar, men minst en gång om året:

1. Rengör munstycket under rinnande vatten. Använd vid behov en nål.
2. Skruva loss de två skruvarna.

Bild B

- ① Skruv
3. Dra isär pumpen.
4. Smörj pumpmanschetten och O-ringen med harts- och syrafritt fett.

Bild C

- ① Pumpmanschett
- ② O-ring

5. Ta bort filtret mellan avstängningsventilen och spiralslangen och rengör det under rinnande vatten.

Bild D

- ① Avstängningsventil
- ② Filter
- ③ Spiralslang
6. Dra loss ringen från avstängningsventilen.

Bild E

- ① O-ring
- ② Tryckbult
- ③ Förslutningslock
- ④ Ventil kropp
- ⑤ Handtag
- ⑥ Skruv
- ⑦ Ring
7. Lossa de 4 skruvarna.
8. Dra isär de båda handtagshalvorna.
9. Skruva loss förslutningslocket från ventilkroppen.
10. Dra ut tryckbulten ur ventilkroppen.
11. Smörj båda O-ringarna på tryckbulten med harts- och syrafritt fett.
12. Montera ihop avstängningsventilen.

Hjälp vid störningar

Inget tryck byggs upp i behållaren

1. Kontrollera pumpen.
2. Skruva in pumpen ordentligt.
3. Kontrollera O-ringen på pumpen, byt ut O-ringen om den är defekt.
4. Kontrollera pumpmanschetten, byt ut pumpmanschetten om den är defekt.

Vätska läcker ut upptill på pumpen

1. Kontrollera, rengör eller byt ut ventilskivan nedtill på pumpen.

Munstycket sprutar inte, men det finns tryck

1. Kontrollera filtret mellan avstängningsventilen och spiralslangen
 2. Kontrollera munstycket, rengör det.
- ### Säkerhetsventilen aktiveras för tidigt
1. Säkerhetsventilen är defekt, byt ut den.
- ### Avstängningsventilen stänger inte, vätska rinner ut utan att avstängningsventilen manövreras
1. Kontrollera, smörj eller byt ut O-ringarna på avstängningsventilens tryckbult.
 2. Kontrollera tryckbulten, byt ut den vid behov.

Manometern visar inget behållartryck

1. Byt manometer.

Garanti

I respektive land gäller de garantivillkor som publicerats av våra auktoriserade distributörer. Eventuella fel på maskinen repareras utan kostnad inom garantifristen, under förutsättning att det orsakats av ett material- eller tillverkningsfel. I frågor som gäller garantin ska du vända dig med kvitto till inköpsstället eller närmaste, auktoriserad kundtjänst. (Se baksidan för adress)

Tekniska data

	EK I	
Total volym	l	13
Max fyllvolym	l	10
Spraytryck (max.)	bar	6
Drifttemperatur max.	°C	50
Tomvikt	kg	4,7
Behållarmaterial	Rostfritt stål	
Teknisk restvolym	l	0,03
Volymström max.	l/min	0,78
Rekylkraft	N	<5

Med förbehåll för tekniska ändringar.

EU-försäkran om överensstämmelse

Härmed förklarar vi att nedan angiven maskin genom sin utformning och konstruktionstyp samt i det utförande som marknadsförs av oss uppfyller gällande grundläggande säkerhets- och hälsokrav i EU-direktivet. Denna försäkran upphör att gälla om maskinen ändras utan att detta har godkänts av oss.

Produkt: Rengöringsmedelsspruta EK I

Typ:

Gällande EU-direktiv

2006/42/EG (+2009/127/EG)

Tillämpade harmoniserade standarder

-

Tillämpade nationella standarder

-

Undertecknarna agerar på uppdrag av och med ledningens godkännande.



H. Jenner
Chairman of the Board of Management



S. Reiser
Director Regulatory Affairs & Certification

Dokumentationsbefullmäktigad:

S. Reiser

Alfred Kärcher SE & Co. KG

Alfred-Kärcher-Str. 28 - 40



D-71364 Winnenden (Germany)

Tfn: +49 7195 14-0

Fax: +49 7195 14-2212

Winnenden, 1.10.2020

Γενικές υποδείξεις

  Προτού θέσετε τη συσκευή για πρώτη φορά σε λειτουργία, διαβάστε το παρόν πρωτότυπο οδηγιών χρήσης και ακολουθήστε το. Φυλάξτε αυτές τις οδηγίες χρήσης για μεταγενέστερη χρήση ή για τον επόμενο ιδιοκτήτη.

Υποδείξεις ασφαλείας

Διαβαθμίσεις κινδύνων

⚠ ΚΙΝΔΥΝΟΣ

- Υπόδειξη άμεσου κινδύνου, ο οποίος οδηγεί σε σοβαρούς τραυματισμούς ή θάνατο.

⚠ ΠΡΟΕΙΔΟΠΟΙΗΣΗ

- Υπόδειξη πιθανώς επικίνδυνης κατάστασης, η οποία μπορεί να οδηγήσει σε σοβαρούς τραυματισμούς ή θάνατο.

⚠ ΠΡΟΣΟΧΗ

- Υπόδειξη πιθανώς επικίνδυνης κατάστασης, η οποία μπορεί να οδηγήσει σε ελαφρείς τραυματισμούς.

ΠΡΟΣΟΧΗ

- Υπόδειξη πιθανώς επικίνδυνης κατάστασης, η οποία μπορεί να οδηγήσει σε υλικές ζημιές.

Γενικά

Για χειριστές:

Βεβαιωθείτε ότι όλοι οι χρήστες αυτής της συσκευής είναι εξοικειωμένοι με το περιεχόμενο αυτών των οδηγιών λειτουργίας και τους εθνικούς κανονισμούς για την επαγγελματική ασφάλεια. Εκπαιδεύστε τους χρήστες σωστά στη λειτουργία της συσκευής.

Επιπλέον για χειριστές στον εμπορικό τομέα:

Πέρα από αυτές τις οδηγίες, τηρήστε τους γενικούς νομικούς και άλλους δεσμευτικούς κανονισμούς για την πρόληψη ατυχημάτων και την προστασία του περιβάλλοντος. Βεβαιωθείτε ότι τα άτομα που έχουν ανατεθεί να εργαστούν στη συσκευή τηρούν και ακολουθούν αυτές τις οδηγίες.

Για χρήστες:

Πριν από την πρώτη χρήση της συσκευής διαβάστε και δώστε βάση σε αυτές τις οδηγίες χρήσης.

Χειρισμός

⚠ ΚΙΝΔΥΝΟΣ

Κίνδυνος έκρηξης

Μην χρησιμοποιείτε τη συσκευή σε καμία περίπτωση εάν η βαλβίδα ασφαλείας είναι κατεστραμμένη ή αναποτελεσματική.

- Μόνο εκπαιδευμένοι, υγιείς και ξεκούραστοι άνθρωποι μπορούν να εργαστούν με τη συσκευή. Δεν πρέπει να είστε υπό την επήρεια αλκοόλ, ναρκωτικών ή φαρμάκων και τα παιδιά και οι έφηβοι δεν πρέπει να χρησιμοποιούν τη συσκευή. Διατηρήστε τη συσκευή μακριά από παιδιά.
- Κρατήστε τους παρευρισκομένους μακριά ενώ ψεκάζετε. Ποτέ μην ψεκάζετε σε ανθρώπους, ζώα, ηλεκτρικές συσκευές και καλώδια, στον αέρα ή στο νερό.

- Λεπτά σταγονίδια δημιουργούνται όταν ψεκάζονται υγρά. Επομένως, φορέστε κατάλληλη προστατευτική ενδυμασία, συμπεριλαμβανομένων προστατευτικών γαντιών και αναπνευστικής προστασίας κατά τον χειρισμό επικίνδυνων ουσιών.
- Κατά τον ψεκασμό εύφλεκτων υγρών: Επιτρέπονται μόνο υγρά με σημείο ανάφλεξης άνω των 55°C. Αποφύγετε πηγές ανάφλεξης στην περιοχή. Παρέχετε καλό εξαερισμό του χώρου εργασίας.
- Αποφύγετε τη μετατόπιση σταγονιδίων ψεκασμού σε περιοχές που δεν πρόκειται να υποβληθούν σε θεραπεία.
- Μην ψεκάζετε κόντρα στον αέρα.
- Κατά την πλήρωση της συσκευής, παρατηρείτε πάντα το μανόμετρο και μην υπερβαίνετε την επιτρεπόμενη πίεση πλήρωσης των 6 bar.
- Η συσκευή επιτρέπεται να λειτουργεί μόνο σε κατακόρυφη θέση.
- Μην αφήνετε τη συσκευή υπό πίεση για μεγάλο χρονικό διάστημα.
- Μην αφήνετε τη συσκευή υπό πίεση στον ήλιο.
- Τηρείτε τους τοπικούς κανονισμούς διάθεσης λυμάτων.
- Δεν επιτρέπονται τροποποιήσεις στη συσκευή. Έχουν αντικατασταθεί κατεστραμμένα ή μη λειτουργικά ανταλλακτικά αμέσως από την εξυπηρέτηση πελατών.

Συντήρηση και αντιμετώπιση προβλημάτων

- Μόνο μία τακτικά συντηρούμενη συσκευή είναι ασφαλής. Ελέγχετε και συντηρείτε τακτικά τη συσκευή από εξειδικευμένη εταιρεία.
- Αντικαταστήστε αμέσως τα κατεστραμμένα μέρη της συσκευής με τα γνήσια ανταλλακτικά.
- Πριν από όλες τις εργασίες επισκευής και συντήρησης, αποσυμπίστε τη συσκευή και αδειάστε την.
- Ο εργοδοτικός ασφαλιστικός σύλλογος συνιστά οι συσκευές ψεκασμού να υποβάλλονται σε επαγγελματική εξέταση κάθε 5 χρόνια (ιδανικά από τον κατασκευαστή).
- Ελέγχετε τακτικά μέρη υπό πίεση και φέροντα υγρά, εξαρτήματα λειτουργίας καθώς και βαλβίδα ασφαλείας και μανόμετρο για σωστή λειτουργία. Εάν υποψιάζεστε ζημιά, κλείστε αμέσως τη συσκευή.
- Ξεπλύνετε τα φραγμένα ακροφύσια ή τις βαλβίδες με νερό. Μην φυσάτε με το στόμα σας.
- Μην στρέψετε το άκρο του ψεκασμού προς το μέρος σας όταν το ξεβιδώνετε.

Λειτουργία

Ο ψεκαστήρας μπορεί να γεμίσει με πεπιεσμένο αέρα αντλώντας χειροκίνητα τη λαβή της αντλίας ή συνδέοντας μια πηγή πεπιεσμένου αέρα με μέγιστο 6 bar.

Η πίεση στο δοχείο εμφανίζεται στο μανόμετρο. Εάν η πίεση στο δοχείο αυξηθεί πάνω από 6 bar, η περίσσεια πεπιεσμένου αέρα διαφεύγει μέσω της βαλβίδας ασφαλείας.

Πατώντας τη βαλβίδα διακοπής στη λαβή, μπορεί να ψεκαστεί το υγρό (π.χ. καθαριστικό) που είναι γεμάτο στη συσκευή.

Προβλεπόμενη χρήση

Χρησιμοποιείτε αυτή τη συσκευή αποκλειστικά και μόνο σύμφωνα με τα στοιχεία στις παρούσες οδηγίες χρήσης. Ο ψεκαστήρας έχει σχεδιαστεί για να ψεκάζει τα ακόλουθα διαλύματα καθαριστικού KÄRCHER (προκαταρκτική προετοιμασία) σε υδατική αραιώση: RM 21, RM 43, RM 55, RM 57, RM 58*, RM 59*, RM 99, RM 732, RM 735, RM 748, RM 756, RM 760, RM 762, RM 764, RM 767, RM 768, RM 770, RM 811, RM 812, RM 816, RM 820, RM 821, RM 824, RM 828, RM 829, RM 831, RM 832

* Για βραχυπρόθεσμη χρήση μόνο, η συσκευή πρέπει να ξεπλένεται μετά τη χρήση.

Επιπλέον, ο ψεκαστήρας έχει σχεδιαστεί για ψεκασμό:

- έλαιο ξυλότυπου και λεπτό ορυκτέλαιο
- ελαφρώς αλκαλικές χημικές κατασκευές (τιμή pH κάτω από 9)
- διαλύτες και χωρίς χλωριούχα, ουδέτερα καθαριστικά
- λεπτό γαλάκτωμα χωρίς διαλύτες και χρώματα.

⚠ ΚΙΝΔΥΝΟΣ

Κίνδυνος για την υγεία, κίνδυνος περιβαλλοντικής βλάβης

Η ακατάλληλη χρήση μπορεί να οδηγήσει σε επικίνδυνους τραυματισμούς και βλάβες στο περιβάλλον.

Για κάθε χρήση, τηρείτε τις οδηγίες ασφαλείας και τα δελτία δεδομένων ασφαλείας του κατασκευαστή του αντιπροσώπου.

Δώστε βάση στις καθορισμένες μέγιστες συγκεντρώσεις για χημικές ουσίες και παρασκευάσματα.

Τηρείτε τους νομικούς και επίσημους κανονισμούς που ισχύουν στη χώρα σας. Χρησιμοποιήστε τη συσκευή μόνο σε εξωτερικούς χώρους ή σε καλά αεριζόμενους χώρους.

Εάν εργάζεστε με τη συσκευή για πρώτη φορά, ζητήστε από τον πωλητή ή έναν ειδικό να σας δείξει πώς να χειριστείτε τη συσκευή.

Δεν είναι κατάλληλη για:

- Φυτοφάρμακο
- εύφλεκτα υγρά
- Υπεροξειδίο του υδρογόνου και παρόμοιος παράγοντας απελευθέρωσης οξυγόνου.
- Διαβρωτικές ουσίες (ορισμένα απολυμαντικά και παράγοντες εμποτισμού, οξέα, αλκάλια
- υγρά που περιέχουν αμμωνία
- Υγρά με θερμοκρασίες άνω των 50°C

- Παράγοντες διαβροχής (επιφανειοδραστικές ουσίες), διαλύτες και υγρά που περιέχουν διαλύτες που μπορούν να προκαλέσουν ή να προωθήσουν το σχηματισμό ρωγμών στα χρησιμοποιούμενα πλαστικά
- ιξώδη, κολλώδη ή σχηματίζοντα κατάλοιπα υγρά (χρώματα, λίπη)
- χρήση στον τομέα των τροφίμων.

Μην το χρησιμοποιείτε σε καμία περίπτωση

- εξωτερικές πηγές πεπιεσμένου αέρα χωρίς γνήσια βαλβίδα πλήρωσης πεπιεσμένου αέρα
- στη φλόγα
- για αποθήκευση και διατήρηση υγρών
- ως πλύσιμο ματιών

Προστασία του περιβάλλοντος

Τα υλικά συσκευασίας είναι ανακυκλώσιμα. Απορρίπτετε τις συσκευασίες με περιβαλλοντικά ορθό τρόπο.

Οι ηλεκτρικές και ηλεκτρονικές συσκευές περιέχουν πολύτιμα ανακυκλώσιμα υλικά και, συχνά, εξαρτήματα όπως μπαταρίες απλές, επαναφορτιζόμενες ή λάδια, τα οποία σε περίπτωση λανθασμένης χρήσης ή απόρριψης μπορούν να θέσουν σε κίνδυνο την ανθρώπινη υγεία και το περιβάλλον. Ωστόσο, αυτά τα συστατικά είναι απαραίτητα για τη σωστή λειτουργία της συσκευής. Οι συσκευές που φέρουν αυτό το σύμβολο δεν επιτρέπεται να απορρίπτονται μαζί με τα οικιακά απορρίμματα.

Υποδείξεις σχετικά με συστατικά (REACH)

Ενημερωμένες πληροφορίες σχετικά με τα συστατικά είναι διαθέσιμες στη διεύθυνση: www.kaercher.com/REACH

Παρελκόμενα και ανταλλακτικά

Χρησιμοποιείτε μόνο γνήσια παρελκόμενα και γνήσια ανταλλακτικά, καθώς αυτά εγγυώνται την ασφαλή και απρόσκοπτη λειτουργία της συσκευής.

Πληροφορίες σχετικά με τα παρελκόμενα και τα ανταλλακτικά θα βρείτε στη διεύθυνση www.kaercher.com.

Στοιχεία χειρισμού και λειτουργίας

Εικόνα A

- 1 Λαβή ώθησης
- 2 Λαβή μεταφοράς / αντλίας
- 3 Βαλβίδα πλήρωσης (πεπιεσμένος αέρας)
- 4 Μανόμετρο
- 5 Θήκη αντλίας, περιστρεφόμενη
- 6 Σπειροειδής σωλήνας
- 7 Τροχός ασφαλίσης
- 8 Βαλβίδα διακοπής
- 9 Σωλήνας ψεκασμού
- 10 Ακροφύσιο
- 11 Τροχός μεταφοράς (2x)

- 12 Δοχείο
- 13 Βαλβίδα ασφαλείας
- 14 Άνοιγμα εξόδου
- 15 Ασφάλεια

Θέση σε λειτουργία

Τοποθέτηση

1. Συνδέστε τη λαβή ώθησης στον ψεκαστήρα.
2. Βιδώστε τον σπειροειδή σωλήνα στο άνοιγμα εξόδου.
3. Τοποθετήστε την ασφάλεια από κάτω στη βιδωτή σύνδεση.
4. Συνδέστε τον σπειροειδή σωλήνα με τη βαλβίδα διακοπής και σφίξτε το κινητό περικόχλιο.
5. Βιδώστε το σπρέι ψεκασμού στη βαλβίδα διακοπής.
6. Ελέγξτε το δοχείο, την αντλία, τον σπειροειδή σωλήνα, τη βαλβίδα κλεισίματος, το μανόμετρο και το σπρέι ψεκασμού για ζημιές.
7. Εάν όλα τα εξαρτήματα δεν έχουν υποστεί ζημιά, πρέπει να πραγματοποιηθεί δοκιμή διαρροής και λειτουργίας.

Δοκιμή στεγανότητας

1. Φουσκώστε την κενή συσκευή σε 2 bar.
2. Περιμένετε 30 λεπτά.
3. Διαβάστε την πίεση στο μανόμετρο. Η πίεση δεν πρέπει να έχει πέσει κάτω από 1,5 bar.

Έλεγχος λειτουργίας

1. Λειτουργήστε τη βαλβίδα διακοπής. Η βαλβίδα διακοπής πρέπει να ανοίξει και να κλείσει.
2. Ξεκλειδώστε τον τροχό ασφαλίσης.
3. Τραβήξτε το κόκκινο κουμπί στη βαλβίδα ασφαλείας. Η πίεση πρέπει να διαφύγει.

Χειρισμός

Πλήρωση ψεκαστήρα

1. Τραβήξτε το κόκκινο κουμπί στη βαλβίδα ασφαλείας έως ότου το δοχείο αποσυμπιεστεί.
2. Σπρώξτε τη λαβή της αντλίας προς τα κάτω και γυρίστε την αριστερόστροφα. Η λαβή της αντλίας είναι κλειδωμένη.
3. Ξεβιδώστε την αντλία και αφαιρέστε την από το δοχείο.
4. Κρεμάστε την αντλία στη θήκη της αντλίας.
5. Γεμίστε το απορρυπαντικό διάλυμα (προκαταρκτική προετοιμασία) στο άνοιγμα του δοχείου, μέγιστη ποσότητα 10 l.
6. Εισαγάγετε την αντλία στο δοχείο και σφίξτε καλά.

Δημιουργία πίεσης με την αντλία

1. Σπρώξτε τη λαβή της αντλίας προς τα κάτω και γυρίστε την δεξιόστροφα. Η λαβή της αντλίας είναι ξεκλειδωτή.
2. Μετακινήστε τη λαβή της αντλίας προς τα πάνω και προς τα κάτω μέχρι να δημιουργηθεί η επιθυμητή πίεση στο δοχείο.

Υπόδειξη

Η πίεση δεν πρέπει να υπερβαίνει τα 6 bar. Η υπερπίεση διαφεύγει μέσω της βαλβίδας ασφαλείας.

3. Σπρώξτε τη λαβή της αντλίας προς τα κάτω και γυρίστε την αριστερόστροφα. Η λαβή της αντλίας είναι κλειδωμένη.

Δημιουργήστε πίεση μέσω της βαλβίδας πλήρωσης

Η συσκευή μπορεί να γεμίσει με πεπιεσμένο αέρα από εξωτερική πηγή πεπιεσμένου αέρα (συμπιεστής, αντλία ποδιών ...) μέσω της βαλβίδας πλήρωσης.

1. Σπρώξτε τη λαβή της αντλίας προς τα κάτω και γυρίστε την αριστερόστροφα. Η λαβή της αντλίας είναι κλειδωμένη.
2. Συνδέστε τον εύκαμπτο σωλήνα πεπιεσμένου αέρα στη βαλβίδα πλήρωσης.

ΠΡΟΣΟΧΗ

Κίνδυνος πρόκλησης ζημιάς

Η υπερβολική πίεση πλήρωσης μπορεί να προκαλέσει ζημιά στη συσκευή.

Μην ρυθμίζετε την προ-πίεση (πίεση πλήρωσης) μεγαλύτερη από 15 bar.

3. Συγκεντρώστε την επιθυμητή πίεση στο δοχείο.

Υπόδειξη

Η πίεση δεν πρέπει να υπερβαίνει τα 6 bar. Η υπερπίεση διαφεύγει μέσω της βαλβίδας ασφαλείας.

4. Μόλις δημιουργηθεί η επιθυμητή πίεση στο δοχείο, τραβήξτε τον σωλήνα πεπιεσμένου αέρα από τη βαλβίδα πλήρωσης.

Ψεκασμός

Δ ΠΡΟΕΙΔΟΠΟΙΗΣΗ

Κίνδυνος για την υγεία, κίνδυνος ζημιάς

Ακολουθήστε τις οδηγίες στο κεφάλαιο «Οδηγίες ασφαλείας».

1. Εξαερώστε το σπρέι για να μην στάζει:
 - a Κρατήστε το σπρέι ψεκασμού με το ακροφύσιο στραμμένο προς τα πάνω.
 - b Ξεκλειδώστε τον τροχό ασφάλισης.
 - c Λειτουργήστε τη βαλβίδα διακοπής έως ότου εξαερωθεί το σπρέι ψεκασμού.
2. Στρέψτε το ακροφύσιο προς την περιοχή προς ψεκασμό.
3. Λειτουργήστε τη βαλβίδα διακοπής. Ο ψεκασμός ξεκινά.
4. Αφήστε τη βαλβίδα διακοπής. Ο ψεκασμός τελειώνει αμέσως.
5. Όταν η πίεση του δοχείου μειωθεί σε περίπου 1,5 bar, αυξήστε την πίεση στο δοχείο.

Υπόδειξη

Η βέλτιστη πίεση ψεκασμού για υδατικά υγρά είναι μεταξύ 1,5 και 4 bar. Το υγρό κατανέμεται ομοιόμορφα σε αυτήν την περιοχή.

Θέση εκτός λειτουργίας

1. Τραβήξτε το κόκκινο κουμπί στη βαλβίδα ασφαλείας έως ότου το δοχείο αποσυμπιεστεί.
2. Κλειδώστε τον τροχό ασφάλισης.
3. Αδειάστε τη συσκευή.

4. Ξεπλύνετε τη συσκευή με καθαρό νερό.

Υπόδειξη

Η επιλογή και η απόρριψη του υγρού έκπλυσης βασίζονται στις προδιαγραφές του κατασκευαστή του αντιπροσώπου.

5. Αδειάστε το υγρό από το δοχείο.

Υπόδειξη

Όταν αδειάζετε μέσω του ανοίγματος πλήρωσης, το υγρό παραμένει στο δοχείο.

6. Αποσυνδέστε τον σπειροειδή σωλήνα από την έξοδο του δοχείου.

7. Αφήστε το υπόλοιπο υγρό να εξαντληθεί.

Καθαρισμός

1. Καθαρίζετε τη συσκευή με ένα υγρό πανί.

Μεταφορά

Δ ΠΡΟΣΟΧΗ

Κίνδυνος τραυματισμού και πρόκλησης ζημιάς

Κατά τη μεταφορά προσέξτε το βάρος του μηχανήματος.

Δ ΠΡΟΣΟΧΗ

Ανατροπή και ολίσθηση της συσκευής κατά τη μεταφορά

Κίνδυνος τραυματισμού και πρόκλησης ζημιάς

Κατά τη μεταφορά σε οχήματα ασφαλίστε τη συσκευή σύμφωνα με τις ισχύουσες οδηγίες έναντι ολίσθησης και ανατροπής.

1. Σπρώξτε ή τραβήξτε τη συσκευή από τη λαβή οδήγησης.
2. Σηκώστε και μεταφέρετε τη συσκευή από τη λαβή μεταφοράς.
3. Αποσυμπιέστε την συσκευή πριν τη μεταφέρετε σε όχημα.

Αποθήκευση

Δ ΠΡΟΕΙΔΟΠΟΙΗΣΗ

Κίνδυνος τραυματισμού και πρόκλησης ζημιάς

Προσέξτε το βάρος του μηχανήματος.

1. Αποθηκεύστε τη συσκευή με την αντλία ξεβιδωμένη.
2. Φυλάξτε τη σε ξηρό περιβάλλον.
3. Προστατέψτε τη συσκευή από την ηλικιακή ακτινοβολία και τον παγετό.

Φροντίδα και συντήρηση

Οι ακόλουθες εργασίες συντήρησης πρέπει να εκτελούνται μετά από 50 χρήσεις, αλλά τουλάχιστον μία φορά το χρόνο:

1. Καθαρίστε το ακροφύσιο με τρεχούμενο νερό. Εάν χρειαστεί, μπορεί να χρησιμοποιηθεί βελόνα.
2. Ξεβιδώστε τις δύο βίδες.

Εικόνα Β

- ① Βίδα
3. Τραβήξτε την αντλία.
4. Λιπάνετε το περίβλημα της αντλίας και το Ο-ριγκ με γράσο χωρίς ρητίνη και χωρίς οξέα.

Εικόνα C

- ① Μανσέτα της αντλίας
- ② Ο-ριγκ
5. Αφαιρέστε το φίλτρο μεταξύ της βαλβίδας διακοπής και του

σπειροειδούς σωλήνα και καθαρίστε το κάτω από τρεχούμενο νερό.

Εικόνα D

- ① Βαλβίδα διακοπής
- ② Φίλτρο
- ③ Σπειροειδής σωλήνας
6. Αφαιρέστε τον δακτύλιο από τη βαλβίδα διακοπής.

Εικόνα E

- ① Ο-ριγκ
- ② Μπουλόνια πίεσης
- ③ Πώμα στεγανοποίησης
- ④ Σώμα της βαλβίδας
- ⑤ Λαβή
- ⑥ Βίδα
- ⑦ Δαχτυλίδι
7. Ξεβιδώστε 4 βίδες.
8. Τραβήξτε τα δύο ημικυκλικά κομμάτια της λαβής μεταξύ τους.
9. Ξεβιδώστε το πώμα στεγανοποίησης από το σώμα της βαλβίδας.
10. Βγάλτε τα μπουλόνια πίεσης από το σώμα της βαλβίδας.
11. Λιπάνετε και τα δύο Ο-ριγκ στα μπουλόνια πίεσης με γράσο χωρίς ρητίνη και χωρίς οξύ.
12. Συναρμολογήστε τη βαλβίδα διακοπής.

Αντιμετώπιση βλαβών

Δεν υπάρχει πίεση στο δοχείο

1. Ελέγξτε την αντλία.
2. Βιδώστε καλά την αντλία.
3. Ελέγξτε το Ο-ριγκ στην αντλία, αντικαταστήστε το ελαττωματικό Ο-ριγκ.
4. Ελέγξτε τη μανσέτα της αντλίας, αντικαταστήστε την ελαττωματική μανσέτα αντλίας.

Διαρροή υγρού από το πάνω μέρος της αντλίας

1. Ελέγξτε, καθαρίστε ή αντικαταστήστε τον δίσκο βαλβίδας στο κάτω μέρος της αντλίας.

Το ακροφύσιο δεν ψεκάει, αλλά υπάρχει πίεση

1. Ελέγξτε το φίλτρο μεταξύ της βαλβίδας διακοπής και του σπειροειδούς σωλήνα
2. Ελέγξτε το ακροφύσιο, καθαρίστε το.

Η βαλβίδα ασφαλείας σβήνει πολύ νωρίς

1. Η βαλβίδα ασφαλείας είναι ελαττωματική, αντικαταστήστε την.

Η βαλβίδα διακοπής δεν κλείνει, το υγρό διαφεύγει χωρίς να ενεργοποιηθεί η βαλβίδα διακοπής

1. Ελέγξτε, γρασάρετε ή αντικαταστήστε τα Ο-ριγκ στα μπουλόνια πίεσης της βαλβίδας διακοπής.
2. Ελέγξτε τα μπουλόνια πίεσης και αντικαταστήστε αν απαιτείται.

Το μανόμετρο δεν εμφανίζει πίεση δοχείου

1. Αντικαταστήστε το μανόμετρο.

Εγγύηση

Σε κάθε χώρα ισχύουν οι όροι εγγύησης οι οποίοι εκδίδονται από την αρμόδια εταιρεία διανομής μας. Τυχόν βλάβες στη συσκευή σας επιδιορθώνονται από εμάς χωρίς

χρέωση εντός της προθεσμίας εγγύησης, εφόσον οφείλονται σε σφάλμα υλικού ή κατασκευής. Σε περίπτωση εγγύησης απευθυνθείτε στον προμηθευτή σας ή το πλησιέστερο εξουσιοδοτημένο τμήμα εξυπηρέτησης πελατών, προσκομίζοντας το παραστατικό της αγοράς.
(για διευθύνσεις βλ. την πίσω σελίδα)

Τεχνικά στοιχεία

	EK I	
Συνολικό περιεχόμενο	l	13
Μέγιστη ποσότητα πλήρωσης	l	10
Πίεση ψεκασμού (μέγ.)	bar	6
Μέγιστη θερμοκρασία λειτουργίας	°C	50
Απόβαρο	kg	4,7
Υλικό εμπορευματοκιβωτίων		Ανοξείδωτο ατσάλι
Τεχνικό υπόλοιπο	l	0,03
Μέγιστη παροχή	l/min	0,78
Δύναμη ανάκρουσης	N	<5

Με την επιφύλαξη τεχνικών αλλαγών.

Δήλωση συμμόρφωσης ΕΕ

Με το παρόν δηλώνουμε ότι η παρακάτω μηχανή λόγω του σχεδιασμού και του τύπου κατασκευής της καθώς και στην έκδοση την οποία έχουμε διαθέσει στην αγορά πληροί τις σχετικές βασικές απαιτήσεις για την ασφάλεια και την υγεία των Οδηγών ΕΕ. Σε περίπτωση τροποποίησης της μηχανής που δεν έχει συμφωνηθεί με εμάς, αυτή η δήλωση ακυρώνεται.

Προϊόν: RM Sprayer EK I

Τύπος:

Σχετικές Οδηγίες ΕΕ

2006/42/ΕΚ (+2009/127/ΕΚ)

Εφαρμοσμένα εναρμονισμένα πρότυπα

Εφαρμοζόμενα εθνικά πρότυπα

Οι υπογράφωντες ενεργούν κατ' εντολή και με πληρεξούσιο από τη διεύθυνση της εταιρείας.


H. Jenner
Chairman of the Board of Management


S. Reiser
Director Regulatory Affairs & Certification

Πληρεξούσιος τεκμηρίωσης:

S. Reiser

Alfred Kärcher SE & Co. KG
Alfred-Kärcher-Str. 28 - 40
71364 Winnenden (Germany)
Τηλ.: +49 7195 14-0
Φαξ: +49 7195 14-2212
Winnenden, 2020/10/01

Αιτάλάνος utasítások



Κεζυλίεκε ελσώ ηασνάλατα ελόττ ολβασα ελ εζτ αζ ερεδει ηασνάλατα utasítást, és ennek megfelelően járjon el.

Őrizze meg a használati utasításokat későbbi használatra vagy a következő tulajdonos számára.

Biztonsági utasítások

Veszélyfokozat

⚠ VESZÉLY

• *Olyan, közvetlenül fenyegető veszély jelzése, amely súlyos sérülésekhez vagy halálhoz vezet.*

⚠ FIGYELMEZTETÉS

• *Olyan, esetlegesen veszélyes helyzet jelzése, amely súlyos sérülésekhez vagy halálhoz vezethet.*

⚠ VIGYÁZAT

• *Olyan, esetlegesen veszélyes helyzet jelzése, amely könnyebb sérülésekhez vezethet.*

FIGYELEM

• *Olyan, esetlegesen veszélyes helyzet jelzése, amely anyagi károkhoz vezethet.*

Általános tudnivalók

Üzemeltetők számára:

Bizonyosodjon meg arról, hogy a készülék minden felhasználója ismeri a jelen használati utasítás tartalmát és az országos munkabiztonsági előírásokat. Biztosítsa a készülék kezelőjé számára a szükséges továbbképzést.

Továbbá, a készüléket ipari célokra használó üzemeltetők számára:

Az említett utasítások mellett figyeljen a balesetek megelőzésére és a környezetvédelemre vonatkozó általános törvényi és egyébi kötelező előírásokra is. Bizonyosodjon meg arról, hogy a készüléket használó személyzet ismeri és betartja az utasításokat.

Felhasználók számára:

A készülék első üzembe helyezése előtt olvassa el ezt a használati utasítást.

Kezelés

⚠ VESZÉLY

Robbanásveszély

Soha ne használja a készüléket, ha a biztonsági szelep sérült vagy hatástalan.

- A készüléket kizárólag megfelelően képzett, egészséges és kárpohent személyzet használhatja. A készüléket alkohol, drog vagy gyógyszer hatása alatt álló személyek, gyermekek és fiatalok nem használhatják. A készüléket tartsa gyermekektől távol.
- Permetezéskor akadályozza meg további személyek közeledését. Soha ne permetezzen embereket, állatokat, elektromos eszközöket és kábeleket, szél ellen vagy vízbe.
- Folyadék permetezésekor finom cseppek keletkeznek. Ezért, veszélyes anyagok kezelésekor viseljen megfelelő védőruházatot, beleértve a védőkesztyűt és a légzészvédő eszközöket is.

- Gyűlékony folyadékok szórásakor: Használjon kizárólag olyan folyadékokat, melyek lobbánáspontja meghaladja az 55°C hőmérsékletet. Kerülje a gyűjtőforrásokat a környéken. Biztosítsa a munkahely megfelelő szellőztetését.
- Kerülje a permetcseppek nem kezelt területekre sodródását.
- Ne permetezzen a szél ellen a szabadban.
- A készülék feltöltésekor mindig figyeljen a nyomásmérőre, és ne lépje túl a megengedett 6 bar nyomást.
- A készüléket kizárólag állva használja.
- A készüléket soha ne hagyja nyomás alatt hosszabb ideig.
- Napsütésben, soha ne hagyja a készüléket nyomás alatt.
- Vegye figyelembe a szennyvízelvezetésre vonatkozó helyi előírásokat.
- A készülék módosítása tilos. Sérült vagy nem működő alkatrészek esetében azonnal forduljon az ügyfélszolgálathoz, csere céljából.

Karbantartás és hibaelhárítás

- Kizárólag a rendszeresen karbantartott eszköz biztonságos. A készülék szervizelésének és karbantartásának céljából rendszeresen forduljon szaküzlethez.
- A készülék sérült alkatrészeit azonnal cserélje ki eredeti alkatrészekkel.
- Minden javítási és karbantartási munka előtt nyomásmentesítse a készüléket és ürítse ki.
- A munkáltatói felelősségbiztosítási szövetség javasolja a permetező készülékek 5 évente történő szakszerű vizsgálatát (ideális esetben a gyártó által).
- Rendszeresen ellenőrizze a nyomás alatt lévő és folyadékot szállító alkatrészek, a működtető alkatrészek, valamint a biztonsági szelep és a manométer megfelelő működését. Sérülés gyanúja esetében, azonnal állítsa le a készüléket.
- Az eltömődött fűvókákat vagy szelepeket öblítse vízzel. Ne fújja át a szájával.
- Csavarozáskor ne irányítsa maga felé a permetcső végét.

Működés

A szórógép legfeljebb 6 bar sűrített levegővel történő feltöltéséhez használja a szivattyú fogantyúnál lévő kézi szivattyút vagy csatlakoztasson egy sűrített levegőforrást. A tartályban lévő nyomást a manométer jelzi. Ha a tartályban a nyomás 6 bar fölé emelkedik, a felesleges sűrített levegő a biztonsági szelepen keresztül távozik. A készülékbe töltött folyadék (pl. tisztítószer) permetezéséhez nyomja meg a fogantyúnál lévő elzárószelepet.

Rendeltetészerű alkalmazás

A készüléket kizárólag a jelen használati utasításban lévő adatoknak megfelelően használja.

A permetezőt a következő KÄRCHER tisztítószerek-oldatok (előkészítés) vizes hígítással történő permetezésére terveztük: RM 21, RM 43, RM 55, RM 57, RM 58*, RM 59*, RM 99, RM 732, RM 735, RM 748, RM 756, RM 760, RM 762, RM 764, RM 767, RM 768, RM 770, RM 811, RM 812, RM 816, RM 820, RM 821, RM 824, RM 828, RM 829, RM 831, RM 832

* Csak rövid idejű használat esetén, hosszú idejű használat után öblítse a készüléket.

A permetező a következők permetezésére is használható:

- Zsaluolaj és vékony ásványi olaj
- enyhén lúgos építőipari vegyszerek (pH-érték 9 alatt)
- Oldószer- és kloridmentes, semleges tisztítószerek
- vékony, oldószermentes diszperzió és festékek.

⚠ **VESZÉLY**

Egészségügyi és környezeti veszély

A helytelen használat súlyos sérüléseket és környezeti károkat okozhat.

Minden alkalmazás előtt vegye figyelembe a gyártó biztonsági tanácsait és biztonsági adatlapját.

Figyeljen a vegyszerek és készítmények maximális koncentrációjára.

Tartsa be az országában érvényes törvényi és hatósági előírásokat.

A készüléket használja kizárólag külső térben vagy jól szellőztetett helyiségben.

A készülék első használata előtt forduljon a használati utasításokért fogalmazójához vagy egy szakértőhöz.


Nem alkalmas:


- Rovarirtók
- gyúlékony folyadékok
- Hidrogénperoxid és hasonló oxigént felszabadító szer.
- maró anyagok (bizonyos fertőtlenítő és impregnáló szerek, savak, lúgok
- ammóniát tartalmazó folyadékok
- 50°C feletti hőmérsékletű folyadékok
- Nedvesítőszer (tenzidek), oldószer és oldószereket tartalmazó folyadékok, amelyek kiválthatják vagy elősegítik a felhasznált műanyagok repedését
- viszkózus, ragadós vagy maradékképző folyadékok (festékek, zsírok)
- felhasználása az élelmiszeriparban.

Soha ne használja

- külső sűrített levegő-források eredeti sűrített levegő töltőszelap nélkül
- lángolásra
- folyadékok tárolására és megőrzésére
- szentisztához

Környezetvédelem

 A csomagolóanyag újrahasznosítható. Kérjük, környezetbarát módon semmisítse meg a csomagolást.

 Az elektromos és elektronikus készülékek értékes, újrahasznosítható

anyagokat, és gyakran olyan alkotóelemeket, például elemeket, akkumulátorokat vagy olajat is tartalmaznak, melyek nem megfelelő kezelése vagy helytelen megsemmisítése potenciális veszélyt jelenthet az emberek egészségre és a környezetre.

Ezek az alkotóelemek azonban a készülék rendeltetésszerű üzemeléséhez szükségesek. Az ezzel a szimbólummal jelölt készülékeket nem szabad a háztartási hulladékkal együtt megsemmisíteni.

Összetevőkre vonatkozó utasítások (REACH)

Az összetevőkre vonatkozó aktuális információkat itt találja: www.kaercher.com/REACH

Tartozékok és pótalkatrészek

Csak eredeti tartozékot és eredeti pótalkatrészt alkalmazzon; ezek garantálják a készülék biztonságos és zavartalan üzemelését.

A tartozékokra és pótalkatrészekre vonatkozóan információkat itt talál: www.kaercher.com.

Kezelő- és funkcionális elemek

Ábra A

- ① Tolókengyel
- ② Hordozó / szivattyú fogantyú
- ③ Töltőszelap (sűrített levegő)
- ④ Manométer
- ⑤ Szivattyútartó, forgatható
- ⑥ Spirális tömlő
- ⑦ Reteszelő kerék
- ⑧ Elzárószelap
- ⑨ Szórócső
- ⑩ Fúvóka
- ⑪ Szállító kerék (2x)
- ⑫ Tartály
- ⑬ Biztonsági szelep
- ⑭ Kimeneti nyílás
- ⑮ Reteszelés

Üzembe helyezés

Szerelés

1. Csatlakoztassa a tolókengyelt a szórókészülékhez.
2. Csavarozza a spiráltömlőt a kimeneti nyílásba.
3. Alulról helyezze a reteszt a csavarkötésbe.
4. Csatlakoztassa a spiráltömlőt az elzárószelaphez és rögzítse a hollandianyát.
5. Csavarja a szórócsövet az elzárószelapra.
6. Bizonyosodjon meg a tartály, a szivattyú, a spiráltömlő, az elzárószelap, a nyomásmérő és a szórócső épségéről.
7. Amennyiben az összes alkatrész sértetlen, végezzen szivárgási és működési próbát.

Szivárgási teszt

1. Fújja fel az üres eszközt 2 bar-ra.
2. Várjon 30 perct.
3. Ellenőrizze a nyomást a manométeren. A nyomás nem csökkenhet 1,5 bar alá.

Funkcionális ellenőrzés

1. Működtesse az elzárószelapet. Bizonyosodjon meg az elzárószelap nyílásáról és záródásáról.
2. Oldja ki a reteszelő kereket.
3. Húzza meg a biztonsági szelep piros gombját. A nyomás meg kell szűnjön.

Kezelés

A szórókészülék feltöltése

1. Húzza felfelé a biztonsági szelep piros gombját, míg a tartályban lévő nyomás megszűnik.
2. Nyomja le a szivattyú fogantyúját, és fordítsa el az óramutató járásával ellentétes irányba, A szivattyú fogantyúja reteszelt.
3. Csavarja le a szivattyút, és vegye ki a tartályból.
4. Akassza a szivattyút a szivattyútartóra.
5. Töltse fel a tisztítószerek-oldatot (előkészítés) a tartály nyílásába, maximális mennyiség 10 l.
6. Helyezze a szivattyút a tartályba és rögzítse a csavarokkal.

Nyomásgenerálás a szivattyúval

1. Nyomja a szivattyúfogantyút lefelé és fordítsa az óramutatók járásával megegyező irányba. A szivattyú fogantyúja kioldódott.
2. Mozgassa a szivattyú fogantyúját felfelé és lefelé, a kívánt nyomás kialakulásáig.

Megjegyzés

A nyomás nem haladhatja meg a 6 bar értéket. A túlnyomás a biztonsági szelepen keresztül távozik.

3. Nyomja a szivattyú fogantyúját lefelé és fordítsa el az óramutató járásával ellentétes irányba. A szivattyú fogantyúja reteszelt.

Nyomás kialakítása a töltőszelapen keresztül

Használja a töltőszelapet a készülék külső sűrített levegő-forrásból (kompresszor, láb-szivattyú ...) történő feltöltésére.

1. Nyomja a szivattyú fogantyúját lefelé és fordítsa el az óramutató járásával ellentétes irányba. A szivattyú fogantyúja reteszelt.
2. Csatlakoztassa a sűrített levegő tömlőjét a töltőszelaphez.

FIGYELEM

Károsodás veszélye!

A túlzott töltési nyomás károsíthatja a készüléket.

Az előnyomás (töltési nyomást) értéke legfeljebb 15 bar lehet.

3. Alakítsa az óhajtott nyomást a tartályban.

Megjegyzés

A nyomás nem haladhatja meg a 6 bar értéket. A túlnyomás a biztonsági szelepen keresztül távozik.

4. Miután a kívánt nyomás kialakult a tartályban, távolítsa el a sűrített levegő tömlőjét a töltőszelapról.

Permet

⚠ FIGYELMEZTETÉS

Egészségügyi veszély, károsodás veszélye

Kövesse a „Biztonsági utasítások” fejezetben foglalt utasításokat.

1. A csepegés elkerülése érdekében szelölőztesse ki a permetezőt: a Tartsa a szórócsövet úgy, hogy a fúvóka felfelé nézzen.

- b Oldja ki a reteszelő kereket.
c Működtesse az elzárószelepet a szórócső teljes légtelenítéséig.
2. Irányítsa a fűvókát a permetezni kívánt terület felé.
 3. Működtesse az elzárószelepet.
A permetezés megkezdődik.
 4. Engedje el az elzárószelepet.
A permetezés azonnal befejeződik.
 5. Amennyiben a tartályban lévő nyomás 1,5 bar körüli szintre csökkent, növelje a tartályban a nyomást.

Megjegyzés

A víztartalmú folyadékok optimális permetezési nyomása 1,5 - 4 bar. A folyadék egyenletesen oszlik ezen a területen.

Üzemen kívül helyezés

1. Húzza felfelé a biztonsági szelep piros gombját, míg a tartályban lévő nyomás megszűnik.
2. Zárja a reteszelő kereket.
3. Ürítse ki a készüléket.
4. Öblítse a készüléket tiszta vízzel.

Megjegyzés

Az öblítőfolyadék kiválasztása és leselejtése az adott folyadék gyártójának előírtai szerint történnek.

5. Ürítse ki a folyadékot a tartályból.

Megjegyzés

A töltőnyíláson keresztül történő ürítéskor folyadék marad a tartályban.

6. Válassza le a spiráltömlőt a tartály kimenetéről.
7. Hagyja a maradék folyadékot kifolyni.

Tisztítás

1. Tisztítsa meg a készüléket nedves kendővel.

Szállítás

△ VIGYÁZAT

Sérülés és károsodás veszélye

Szállítás során ügyeljen a készülék súlyára.

△ VIGYÁZAT

A készülék szállítás közben megbillen és csúszik

Sérülés és károsodás veszélye

Járműben történő szállítás esetén a készüléket az érvényes irányelvek szerint rögzítse csúszás és felborulás ellen.

1. Tolja vagy húzza meg a készülék tologgyelét.
2. A készülék emelésekor és szállításakor használja a fogót.
3. Nyomásmentesítse a készüléket, járműben történő szállítás előtt.

Tárolás

△ FIGYELMEZTETÉS

Sérülés és károsodás veszélye

Vegye figyelembe a készülék súlyát.

1. A készülék tárolása előtt csavarozza le a szivattyút.
2. Tárolja száraz helyen.
3. Ne tegye ki a készüléket napsugaraknak és fagnak.

Ápolás és karbantartás

A következő karbantartási munkákat végezze minden 50. használat után, illetve évente:

1. A fűvókákat tisztítsa rendszeresen, folyó víz alatt. Szükség esetén tú is használható.
2. Távolítsa el a két csavart.

Ábra B

- ① Csavar
3. Húzza szét a szivattyút.
4. Kenje meg a szivattyú hüvelyét és a tömítőgyűrűt gyanta- és savmentes zsírral.

Ábra C

- ① Szivattyú karmantyú
- ② O-gyűrű
5. Távolítsa el az elzárószelep és a spiráltömlő közötti szűrőt és tisztítsa meg folyó víz alatt.

Ábra D

- ① Elzárószelep
- ② Szűrő
- ③ Spirális tömlő
6. Távolítsa el a gyűrűt az elzáró szelepről.

Ábra E

- ① Tömítőgyűrű
- ② Nyomótű
- ③ Elzárókupak
- ④ Szelepház
- ⑤ Fogantyú
- ⑥ Csavar
- ⑦ Gyűrű
7. Csavarja ki a 4 csavart.
8. Húzza szét a két fogantyú félháját.
9. Csavarja le az elzárókupakot a szelepházról.
10. Húzza ki a készülékből a nyomótűt.
11. Kenje meg mindkét nyomótű tömítőgyűrűjét gyanta- és savmentes zsírral.
12. Szerelje össze az elzárószelepet.

Segítség üzemzavarok esetén

A tartályban nem keletkezik nyomás

1. Ellenőrizze a szivattyút.
2. Csavarja szorosan a szivattyút.
3. Ellenőrizze a szivattyú tömítőgyűrűjét, cserélje ki a hibás tömítőgyűrűt.
4. Ellenőrizze a szivattyú karmantyúját, cserélje ki a hibás szivattyú karmantyút.

Folyadékszivárgás a szivattyú felső részénél

1. Ellenőrizze, tisztítsa meg vagy cserélje ki a szivattyú alján lévő szeleptányért.

Nyomás ellenére a fűvóka nem permetez

1. Ellenőrizze az elzárószelep és a spiráltömlő közötti szűrőt
2. Ellenőrizze a fűvókát, tisztítsa meg.

A biztonsági szelep túl korán fúj

1. A biztonsági szelep hibás, cserélje ki.

Az elzárószelep nem záródik, a folyadék az elzárószelep működtetése nélkül távozik

1. Ellenőrizze, zsírozza vagy cserélje ki az elzárószelep nyomócsavarjának tömítőgyűrűt.
2. Ellenőrizze az olajsintet és szükség esetén adagoljon olajat.

A manométer nem mutat semmilyen tartálynyomást

1. Cserélje ki a manométert.

Garancia

Minden országban az illetékes értékesítő társaságunk által megadott garanciális feltételek vannak érvényben. A készüléknél felmerülő esetleges zavarokat a garanciaidőn belül díjmentesen orvosoljuk, amennyiben anyag-, illetve gyártási hibáról van szó. Garanciális esetben kérjük, a számlával együtt forduljon kereskedőjéhez vagy a legközelebbi, arra jogosult ügyfélszolgálati irodához.
(A címet lásd a hátoldalon)

Műszaki adatok

	EK I	
Teljes tartalom	l	13
Max. töltőmennyiség	l	10
Szórónyomás (max.)	bar	6
Maximális üzemi hőmérséklet	°C	50
Üres tömeg	kg	4,7
Konténer anyaga		Rozsdamentes acél
Műszaki maradék mennyiség	l	0,03
Áramlási mennyiség max.	l/min	0,78
Visszalökőerő	N	<5

A műszaki változtatások jogát fenntartjuk.

EU-megfelelőségi nyilatkozat

Ezúton kijelentjük, hogy az alább megjelölt gép tervezése és felépítése alapján, valamint az általunk forgalomba hozott kivitelben megfelel a vonatkozó EU-irányelvek alapvető biztonsági és egészségügyi követelményeinek. A gépen végzett, de velünk nem egyeztetett módosítás esetén jelen nyilatkozat érvényét veszti.

Termék: RM EK I permetező

Típus:

Vonatkozó EU-irányelvek
2006/42/EK (+2009/127/EK)

Alkalmazott harmonizált szabványok

-

Alkalmazott nemzeti szabványok

-

Az aláírók az ügyvezetés megbízásából és teljeskörű meghatalmazásával cselekednek.


H. Jenner
Chairman of the Board of Management


S. Reiser
Director Regulatory Affairs & Certification

Dokumentációs meghatalmazott:

S. Reiser

Alfred Kärcher SE & Co. KG
Alfred-Kärcher-Str. 28 - 40
71364 Winnenden (Németország)
Tel.: +49 7195 14-0
Fax: +49 7195 14-2212
Winnenden, 2020/10/01

Všeobecné upozornenia



Pred prvým použitím prístroja si prečítajte tento pôvodný návod na použitie a riadte sa podľa neho. Tento návod na obsluhu si uschovajte na neskoršie použitie alebo pre nasledujúceho majiteľa.

Bezpečnostné pokyny

Stupne nebezpečenstva

⚠ NEBEZPEČENSTVO

• *Upozornenie na bezprostredne hroziace nebezpečenstvo, ktoré vedie k ťažkým fyzickým poraneniam alebo k smrti.*

⚠ VÝSTRAHA

• *Upozornenie na možnú nebezpečnú situáciu, ktorá môže viesť k ťažkým fyzickým poraneniam alebo k smrti.*

⚠ UPOZORNENIE

• *Upozornenie na možnú nebezpečnú situáciu, ktorá môže viesť k ľahkým fyzickým poraneniam.*

POZOR

• *Upozornenie na možnú nebezpečnú situáciu, ktorá môže viesť k vecným škodám.*

Všeobecne

Pre prevádzkovateľov:

Uistite sa, že všetci používatelia tohto prístroja sú oboznámení s obsahom tohto návodu na obsluhu, ako aj s vnútroštátnymi predpismi týkajúcimi sa bezpečnosti práce. Používateľov odborne poučte o obsluhu prístroja.

Navyššie pre prevádzkovateľov v komerčnom sektore:

Okrem tohto návodu dodržiavajte aj všeobecné zákonné a iné záväzné predpisy týkajúce sa prevencie vzniku úrazov a ochrany životného prostredia.

Zabezpečte, aby osoby poverené vykonávaním prác na prístroji dodržiavali a rešpektovali tento návod.

Pre používateľov:

Pred prvým použitím prístroja si prečítajte tento návod na obsluhu a dodržiavajte ho.

Ovládanie

⚠ NEBEZPEČENSTVO

Nebezpečenstvo výbuchu

Prístroj v žiadnom prípade nepoužívajte, ak je bezpečnostný ventil poškodený alebo neúčinný.

- S prístrojom smú pracovať iba vyškolené, zdravé a odpočínuté osoby. Osoby pracujúce s prístrojom nesmú byť pod vplyvom alkoholu, drog alebo liekov. Prístroj nesmú používať deti a mladistvé osoby. Prístroj uschovávajú tak, aby k nemu nemali prístup deti.
- Zabezpečte, aby sa vo vašej blízkosti počas rozprašovania nenachádzali nezúčastnené osoby. Nikdy nestriekajte na osoby, zvieratá, elektrické prístroje a káble, proti vetru alebo do vody.
- Pri rozprašovaní kvapalín vznikajú jemné kvapôčky. Preto noste pri manipulácii s nebezpečnými látkami vhodný ochranný odev vrá-

tane ochranných rukavíc a ochrany dýchacích ciest.

- Pri rozprašovaní horľavých kvapalín: Povolené sú iba kvapaliny s bodom vzplanutia vyšším ako 55°C. Zabráňte prítomnosti zápalných zdrojov v okolí prístroja. Zabezpečte dobré vetranie pracoviska.
- Zabráňte úletu rozprašovaných kvapôčok na plochy, ktoré nemajú byť ošetrované.
- V exteriéri nestriekajte proti vetru.
- Pri plnení prístroja vždy sledujte manometer a neprekračujte povolený plniaci tlak 6 barov.
- Prístroj používajte len v stojacej polohe.
- Prístroj nenechávajte dlhšiu dobu pod tlakom.
- Prístroj nenechávajte stáť na slnku pod tlakom.
- Dodržiavajte miestne predpisy týkajúce sa likvidácie odpadových vôd.
- Zmeny prístroja nie sú povolené. Výmenou poškodených alebo nefunkčných dielov okamžite poverte zákazníkovi servis.

Údržba a odstraňovanie porúch

- Bezpečný je iba taký prístroj, na ktorom sa pravidelne vykonáva jeho údržba. Zabezpečte pravidelnú kontrolu a údržbu prístroja vykonávanú odbornou firmou.
- Poškodené diely prístroja okamžite nahraďte originálnymi dielmi.
- Pred akýmkoľvek opravami a údržbovými prácami odstráňte z prístroja tlak a vyprázdňte ho.
- Príslušné profesijné združenie odporúča, aby boli rozprašovače každých 5 rokov podrobené odbornej kontrole (vykonávanej v ideálnom prípade výrobcom).
- Pravidelne kontrolujte, či diely vedúce tlak a kvapaliny, ovládacie diely, bezpečnostný ventil a manometer bezchybne fungujú. V prípade podozrenia na prítomnosť poškodení prístroj okamžite odstavte z prevádzky.
- Upchaté dýzy alebo ventily prepláchnite vodou. Neprefukujte ich ústami.
- Koncom rozprašovacej rúry pri odskrutkovaní nemierte na seba.

Funkcia

Rozprašovač možno manuálnym pumpovaním na rukoväti čerpadla alebo pripojením zdroja stlačeného vzduchu naplniť stlačeným vzduchom s maximálnou hodnotou 6 barov.

Hodnota tlaku v nádrži sa zobrazuje na manometri. Ak sa hodnota tlaku v nádrži zvýši nad 6 barov, tak nadbytočný stlačený vzduch bude uvoľnený cez bezpečnostný ventil. Stlačením uzatváracieho ventilu na rukoväti možno rozprašovať kvapalinu (napr. čistiaci prostriedok), ktorou je prístroj naplnený.

Používanie v súlade s účelom

Tento prístroj používajte výlučne v súlade s údajmi uvedenými v tomto návode na obsluhu.

Rozprašovač je určený na rozprašovanie nasledujúcich roztokov čistiacich prostriedkov KÄRCHER (vopred pripravená zmes) zriadených vodou:

RM 21, RM 43, RM 55, RM 57, RM 58*, RM 59*, RM 99, RM 732, RM 735, RM 748, RM 756, RM 760, RM 762, RM 764, RM 767, RM 768, RM 770, RM 811, RM 812, RM 816, RM 820, RM 821, RM 824, RM 828, RM 829, RM 831, RM 832

* Len na krátkodobé používanie, prístroj je nutné po použití prepláchnuť.

Rozprašovač je okrem toho určený na rozprašovanie:

- oddeňovacieho oleja a riedkeho minerálneho oleja
- mierne zásaditých stavebných chemikálií (hodnota pH nižšia ako 9)
- neutrálnych čistiacich prostriedkov bez obsahu rozpúšťadiel a chloridov
- riedkych disperzných a maliarskych farieb bez rozpúšťadiel.

⚠ NEBEZPEČENSTVO

Nebezpečenstvo ohrozenia zdravia, nebezpečenstvo poškodenia životného prostredia

Neodborné používanie môže viesť k nebezpečným zraneniam a poškodeniam životného prostredia.

Pri každom použití dodržiavajte bezpečnostné pokyny a karty bezpečnostných údajov od výrobcov rozprašovaných prostriedkov.

Dodržiavajte uvedené maximálne koncentrácie pre chemické látky a prípravky.

Dodržiavajte príslušné zákonné a úradné nariadenia platné vo vašej krajine.

Prístroj používajte výlučne v exteriéri alebo v dobre vetraných miestnostiach.

Ak s prístrojom pracujete po prvý raz, tak v otázke jeho obsluhy si nechajte poradiť od predajcu alebo odborníka.

Nevhodný pre:

- prostriedky na ochranu rastlín
- horľavé kvapaliny
- peroxid vodíka a podobné látky uvoľňujúce kyslík.
- leptavé látky (určité dezinfekčné a impregnačné prostriedky, kyseliny, lúhy)
- kvapaliny obsahujúce amoniak
- kvapaliny s teplotami nad 50 °C
- zmáčadlá (tenzidy), rozpúšťadlá a kvapaliny obsahujúce rozpúšťadlá, ktoré môžu na použitých plastoch vyvolať alebo dopomôcť k tvorbe trhlín
- viskózne kvapaliny, lepkavé kvapaliny alebo kvapaliny tvoriace zvyšky (farby, tuky)
- používanie v potravinárskom priemysle.

Zákaz používania za akýchkoľvek okolností

- externé zdroje stlačeného vzduchu bez pôvodného plniaceho ventilu stlačeného vzduchu

- na opaľovanie plameňom
- na skladovanie a uchovávanie kvapalín
- vo funkcii očnej sprchy

Ochrana životného prostredia



Obalové materiály sú recyklovateľné. Obaly zlikvidujte ekologickým spôsobom.



Elektrické a elektronické zariadenia obsahujú cenné recyklovateľné materiály a často aj komponenty ako napr. batérie, akumulátory alebo olej, ktoré pri nesprávnej manipulácii alebo likvidácii môžu predstavovať potenciálne nebezpečenstvo pre ľudské zdravie a životné prostredie. Tieto komponenty sú však pre správnu prevádzku zariadenia nevyhnutné. Zariadenia označené týmto symbolom nesmú byť likvidované spolu s domovým odpadom.

Informácie o obsiahnutých látkach (REACH)

Aktuálne informácie o obsiahnutých látkach sú uvedené na internetovej stránke: www.kaercher.com/REACH

Príslušenstvo a náhradné diely

Používajte len originálne príslušenstvo a originálne náhradné diely, pretože takéto komponenty zaručujú bezpečnú a bezporuchovú prevádzku zariadenia. Informácie o príslušenstve a náhradných dieloch sa nachádzajú na stránke www.kaercher.com.

Ovládacie a funkčné prvky

Obrázok A

- ① Držadlo pre posúvanie
- ② Rukoväť na prenášanie/rukoväť čerpadla
- ③ Plniaci ventil (stlačený vzduch)
- ④ Manometer
- ⑤ Držiak čerpadla, otočný
- ⑥ Špirálová hadica
- ⑦ Zaisťovacie koliesko
- ⑧ Uzatvárací ventil
- ⑨ Pracovný nadstavec
- ⑩ Dýza
- ⑪ Prepravné koleso (2x)
- ⑫ Nádrž
- ⑬ Bezpečnostný ventil
- ⑭ Vypúšťací otvor
- ⑮ Blokovanie

Uvedenie do prevádzky

Montáž

1. Držadlo pre posúvanie nasuňte na rozprašovač.
2. Špirálovú hadicu zaskrutkujte do vypúšťacieho otvoru.
3. Blokovanie zdola zasuňte do oblasti závitového spojenia.
4. Špirálovú hadicu spojte s uzatváracím ventilom a utiahnite prevlečnú maticu.
5. Pracovný nadstavec naskrutkujte na uzatvárací ventil.
6. Skontrolujte, či nádrž, čerpadlo, špirálová hadica, uzatvárací ventil, manometer

a pracovný nadstavec nie sú poškodené.

7. Ak sú všetky diely nepoškodené, tak je nutné vykonať skúšku tesnosti a kontrolu funkčnosti.

Skúška tesnosti

1. Prázdny prístroj natlakujte na hodnotu 2 bary.
2. Počkejte 30 minút.
3. Odčítajte tlak na manometri. Tlak nesmie klesnúť pod hodnotu 1,5 baru.

Kontrola funkčnosti

1. Stlačte uzatvárací ventil. Uzatvárací ventil sa musí otvárať a zatvárať.
2. Odistite zaisťovacie koliesko.
3. Potiahnite červené tlačidlo na bezpečnostnom ventilu. Musí dôjsť k uniknutiu tlaku.

Obsluha

Naplnenie rozprašovača

1. Červené tlačidlo na bezpečnostnom ventilu ťahajte nahor až dotedy, kým nádrž nebude bez tlaku.
2. Rukoväť čerpadla zatlačte nadol a otočte ju v protismere chodu hodinových ručičiek. Rukoväť čerpadla je zaistená.
3. Vyskrutkujte čerpadlo a vyberte ho z nádrže.
4. Čerpadlo zaveste na držiak čerpadla.
5. Do otvoru nádrže nalejte roztok (maximálne množstvo 10 l) čistiaceho prostriedku (vopred pripravená zmes).
6. Čerpadlo umiestnite do nádrže a pevne ho zaskrutkujte.

Vytvorenie tlaku pomocou čerpadla

1. Rukoväť čerpadla zatlačte nadol a otočte ju v smere chodu hodinových ručičiek. Rukoväť čerpadla je odistená.
2. Rukoväťou čerpadla pohybuje nahor a nadol, až kým v nádrži nebude vytvorený požadovaný tlak.

Upozornenie

Tlak nesmie prekročiť hodnotu 6 barov. Pretlak uniká cez bezpečnostný ventil.

3. Rukoväť čerpadla zatlačte nadol a otočte ju v protismere chodu hodinových ručičiek. Rukoväť čerpadla je zaistená.

Vytvorenie tlaku pomocou plniaceho ventilu

Prostredníctvom plniaceho ventilu možno prístroj naplniť stlačeným vzduchom z externého zdroja stlačeného vzduchu (kompresor, nožné čerpadlo...).

1. Rukoväť čerpadla zatlačte nadol a otočte ju v protismere chodu hodinových ručičiek. Rukoväť čerpadla je zaistená.
2. K plniacemu ventilu pripojte hadicu stlačeného vzduchu.

POZOR

Nebezpečenstvo poškodenia

Príliš vysoký plniaci tlak môže spôsobiť poškodenie zariadenia.

Predtlak (plniaci tlak) nenastavujte na hodnotu vyššiu ako 15 barov.

3. V nádrži vytvorte požadovaný tlak.

Upozornenie

Tlak nesmie prekročiť hodnotu 6 barov. Pretlak uniká cez bezpečnostný ventil.

4. Po vytvorení požadovaného tlaku v nádrži stiahnite hadicu stlačeného vzduchu z plniaceho ventilu.

Rozprašovanie

⚠ VÝSTRAHA

Nebezpečenstvo ohrozenia zdravia, nebezpečenstvo poškodenia

Dodržiavajte pokyny uvedené v kapitole "Bezpečnostné pokyny".

1. Odvzdušnite pracovný nadstavec, aby sa zabránilo dodatočnému kvapkaniu:
 - a Pracovný nadstavec držte tak, aby dýza smerovala nahor.
 - b Odistite zaisťovacie koliesko.
 - c Uzatvárací ventil stláčajte až do odvzdušnenia pracovného nadstavca.
2. Dýzu držte nasmerovanú na plochu, ktorá má byť postriekaná.
3. Stlačte uzatvárací ventil. Začne sa rozprašovanie.
4. Uvoľnite uzatvárací ventil. Rozprašovanie sa okamžite zastaví.
5. Keď tlak v nádrži klesne na hodnotu približne 1,5 baru, tak zvýšte tlak v nádrži.

Upozornenie

Optimálna hodnota tlaku striekania pre vodné kvapaliny je medzi 1,5 a 4 barmi. V tomto rozsahu dochádza k rovnomernej distribúcii kvapaliny.

Vyradenie z prevádzky

1. Červené tlačidlo na bezpečnostnom ventilu ťahajte nahor až dotedy, kým nádrž nebude bez tlaku.
2. Zaisťte zaisťovacie koliesko.
3. Vyprázdňte prístroj.
4. Prístroj prepláchnite čistou vodou.

Upozornenie

Výber a likvidácia preplachovacej kvapaliny sa riadia špecifikáciami od výrobcu prostriedku.

5. Kvapalinu vyprázdňte z nádrže.

Upozornenie

Pri vyprázdňovaní cez plniaci otvor zostáva kvapalina v nádrži.

6. Špirálovú hadicu odpojte od výpustu nádrže.
7. Zvyšnú kvapalinu nechajte vyteciť.

Čistenie

1. Prístroj utrite vlhkou utierkou.

Preprava

⚠ UPOZORNENIE

Nebezpečenstvo zranenia a poškodenia Pri preprave dbajte na hmotnosť prístroja.

⚠ UPOZORNENIE

Prevrátenie a sklúznutie prístroja počas prepravy

Nebezpečenstvo zranenia a poškodenia Pri preprave vo vozidlách zaisťte prístroj v súlade s príslušnými smernicami proti sklúznutiu a prevráteniu.

1. Prístroj ťahajte alebo tlačte uchopením za držadlo pre posúvanie.
2. Prístroj nadvihujte a prenášajte pomocou rukoväte na prenášanie.
3. Pred prepravou vo vozidlách odstráňte z prístroja tlak.

Skladovanie

⚠ VÝSTRAHA

Nebezpečenstvo zranenia a poškodenia
Dbajte na hmotnosť prístroja.

1. Prístroj uschovávajte s vyskrutkovaným čerpadlom.
2. Uschovávajte v suchom prostredí.
3. Prístroj chráňte pred slnečným žiarením a mrazom.

Starostlivosť a údržba

Nasledujúce údržbové práce je nutné vykonať po 50 použitiach, minimálne však raz ročne:

1. Dýzu očistite pod tečúcou vodou. V prípade potreby možno použiť ihlu.
2. Vyskrutkujte obe skrutky.

Obrázok B

- ① Skrutka
3. Vytiahnutím rozoberte čerpadlo.
4. Manžetu čerpadla a O-krúžok namažte mazivom bez obsahu živíc a kyselín.

Obrázok C

- ① Manžeta čerpadla
- ② O-krúžok
5. Vyberte filter nachádzajúci sa medzi uzatváracím ventilom a špirálovou hadicou a očistite ho pod tečúcou vodou.

Obrázok D

- ① Uzatvárací ventil
- ② Filter
- ③ Špirálová hadica
6. Z uzatváracieho ventilu stiahnite krúžok.

Obrázok E

- ① O-krúžok
- ② Tlakový čap
- ③ Uzáver
- ④ Teleso ventilu
- ⑤ Rukoväť
- ⑥ Skrutka
- ⑦ Krúžok
7. Odskrutkujte 4 skrutky.
8. Dve polovice rukoväte od seba oddelíte ich roztiahnutím.
9. Uzáver odskrutkujte z telesa ventilu.
10. Tlakový čap vyťahnite z telesa ventilu.
11. Oba O-krúžky na tlakovom čape namažte mazivom bez obsahu živíc a kyselín.
12. Zmontujte uzatvárací ventil.

Pomoc pri poruchách

V nádrži sa nevytvára žiadny tlak

1. Skontrolujte čerpadlo.
2. Pevne zaskrutkujte čerpadlo.
3. Skontrolujte O-krúžok na čerpadle. Vymeňte poškodený O-krúžok.
4. Skontrolujte manžetu čerpadla. Vymeňte poškodenú manžetu čerpadla.

Z vrchnej časti čerpadla vyteká kvapalina

1. Skontrolujte, očistite alebo vymeňte ventilový disk na dolnej časti čerpadla.

Dýza nestrieka, no tlak je prítomný

1. Skontrolujte filter medzi uzatváracím ventilom a špirálovou hadicou
2. Skontrolujte a vyčistite dýzu.

Bezpečnostný ventil vypúšťa tlak príliš skoro

1. Bezpečnostný ventil je poškodený. Vymeňte ho.

Uzatvárací ventil sa nezatvára a kvapalina uniká bez stlačenia uzatváracieho ventilu

1. Skontrolujte, namažte alebo vymeňte O-krúžky na tlakovom čape uzatváracieho ventilu.
2. Skontrolujte tlakový čap a v prípade potreby ho vymeňte.

Manometer neukazuje žiadny tlak v nádrži

1. Vymeňte manometer.

Záruka

V každej krajine platia záručné podmienky vydané našou príslušnou distribučnou spoločnosťou. Prípadné poruchy Vášho zariadenia odstránime v rámci záručnej doby zadarmo, pokiaľ ich príčinou boli materiálové alebo výrobné chyby. Pri uplatňovaní záruky sa spolu s dokladom o kúpe obráťte na Vášho predajcu alebo na najbližšie autorizované servisné stredisko.

(adresa je uvedená na zadnej strane)

Technické údaje

	EK I	
Celkový objem	l	13
Max. plniace množstvo	l	10
Rozprašovací tlak (max.)	bar	6
Max. prevádzková teplota	°C	50
Vlastná hmotnosť	kg	4,7
Materiál nádrže	Ušľac htilá ocel'	
Technické zvyškové množstvo	l	0,03
Objemový prietok max.	l/min	0,78
Síla spätného nárazu	N	<5

Technické zmeny vyhradené.

EU vyhlásenie o zhode

Týmto prehlasujeme, že nižšie označený stroj zodpovedá na základe svojej koncepcie a konštrukčného vyhotovenia, ako aj od vyhotovení, ktoré sme uviedli do prevádzky, príslušným základným bezpečnostným a zdravotným požiadavkám smerníc ES. V prípade zmeny, ktorú neschválime, stráca toto prehlásenie platnosť.

Výrobok: RM Sprayer EK I

Typ:

Príslušné smernice EÚ

2006/42/ES (+2009/127/ES)

Aplikované harmonizované normy

-

Aplikované vnútroštátne normy

-

Podpísaní jednáajú v poverení a s plnou mocou vedenia spoločnosti.


H. Jenner

Chairman of the Board of Management


S. Reiser

Director Regulatory Affairs & Certification

Osoba zodpovedná za dokumentáciu:

S. Reiser

Alfred Kärcher SE & Co. KG
Alfred-Kärcher-Str. 28 - 40
71364 Winnenden (Germany)
Tel.: +49 7195 14-0
Fax: +49 7195 14-2212
Winnenden, 01.10.2020



THANK YOU!
MERCI! DANKE! ¡GRACIAS!



Registrieren Sie Ihr Produkt und profitieren Sie von vielen Vorteilen.

Register your product and benefit from many advantages.

Enregistrez votre produit et bénéficiez de nombreux avantages.

Registre su producto y aproveche de muchas ventajas.

www.kaercher.com/welcome

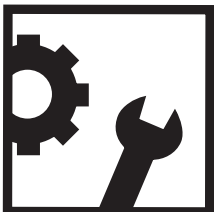


Bewerten Sie Ihr Produkt und sagen Sie uns Ihre Meinung.

Rate your product and tell us your opinion.

Évaluer votre produit et dites-nous votre opinion.

Reseñe su producto y díganos su opinión.



www.kaercher.com/dealersearch

Alfred Kärcher SE & Co. KG
Alfred-Kärcher-Str. 28-40
71364 Winnenden (Germany)
Tel.: +49 7195 14-0
Fax: +49 7195 14-2212

