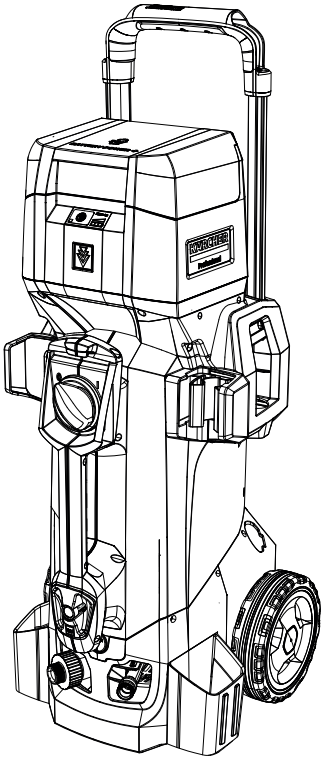


KÄRCHER

makes a difference

HD 4/11 C Bp



Deutsch	3
English	9
Français	15
Italiano	21
Nederlands	27
Español	34
Português	40
Dansk	47
Norsk	52
Svenska	58
Suomi	64
Ελληνικά	70
Türkçe	77
Русский	83
Magyar	91
Čeština	97
Slovenščina	104
Polski	110
Românește	116
Slovenčina	123
Hrvatski	129
Srpski	135
Български	141
Eesti	149
Latviešu	154
Lietuviškai	161
Українська	167
中文	174
العربية	180



Register
your product

www.kärcher.com/welcome

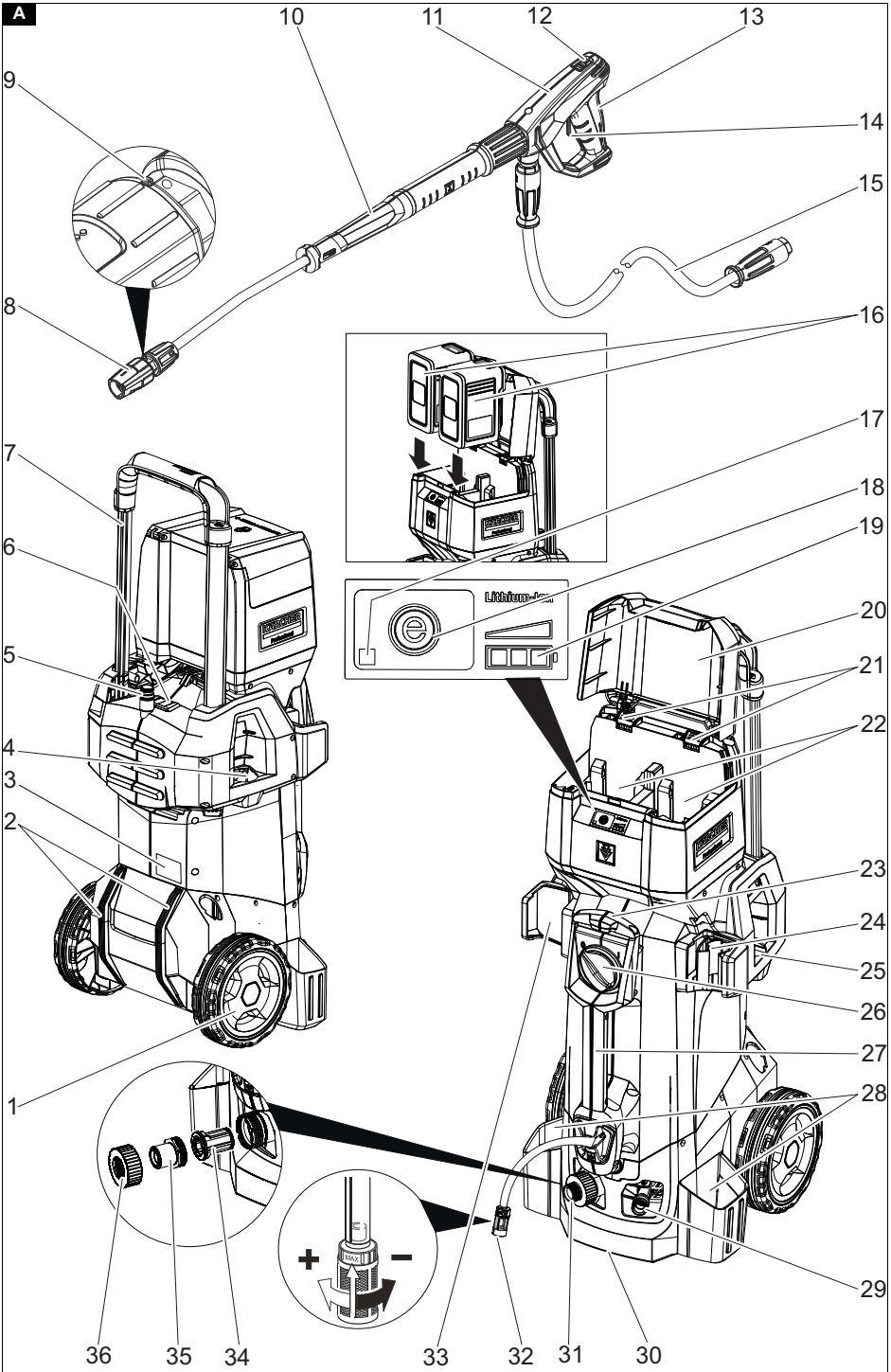


EAC



59681380 (03/20)

A



Inhalt

Allgemeine Hinweise	3
Bestimmungsgemäße Verwendung	3
Umweltschutz	3
Zubehör und Ersatzteile	3
Lieferumfang	3
Sicherheitshinweise	3
Gerätebeschreibung	4
Montage	4
Akkupacks einsetzen	5
Wasseranschluss	5
Bedienung	5
Transport	6
Lagerung	7
Pflege und Wartung	7
Hilfe bei Störungen	7
Garantie	7
Technische Daten	8
EU-Konformitätserklärung	8

- Sulfat: < 240 mg/l
- Kalzium: < 200 mg/l
- Gesamthärte: < 28 °dH, < 50° TH, < 500 ppm (mg CaCO₃/l)
- Eisen: < 0,5 mg/l
- Mangan: < 0,05 mg/l
- Kupfer: < 2 mg/l
- Aktivchlor: < 0,3 mg/l
- Frei von üblen Gerüchen

Umweltschutz



Die Verpackungsmaterialien sind recyclebar. Bitte Verpackungen umweltgerecht entsorgen.



Elektrische und elektronische Geräte enthalten wertvolle recyclebare Materialien und oft Bestandteile wie Batterien, Akkus oder Öl, die bei falschem Umgang oder falscher Entsorgung eine potentielle Gefahr für die menschliche Gesundheit und die Umwelt darstellen können. Für den ordnungsgemäßen Betrieb des Geräts sind diese Bestandteile jedoch notwendig. Mit diesem Symbol gekennzeichnete Geräte dürfen nicht mit dem Hausmüll entsorgt werden.

Hinweise zu Inhaltsstoffen (REACH)

Aktuelle Informationen zu Inhaltsstoffen finden Sie unter: www.kaercher.de/REACH

Zubehör und Ersatzteile

Nur Original-Zubehör und Original-Ersatzteile verwenden, sie bieten die Gewähr für einen sicheren und störungsfreien Betrieb des Geräts.

Informationen über Zubehör und Ersatzteile finden Sie unter www.kaercher.com.

Ersatzteilliste

Nur KÄRCHER Original-Akkupacks verwenden, keine nicht-wiederaufladbaren Batterien.

Bezeichnung	Bestellnummer, Ersatzteil	Artikelnummer, unverpackt
Akkupack Battery Power+ 36/75	2.445-043.0	6.445-059.0
Akkupack Battery Power+ 36/60	2.042-022.0	6.445-085.0
Schnellladegerät Battery Power+ 36/60 (EU)	2.445-045.0	6.445-063.0
Schnellladegerät Battery Power+ 36/60 (GB)	2.445-047.0	6.445-065.0

Lieferumfang

Prüfen Sie beim Auspacken den Inhalt auf Vollständigkeit. Bei fehlendem Zubehör oder bei Transportschäden benachrichtigen Sie bitte Ihren Händler.

Sicherheitshinweise

- Lesen Sie unbedingt vor der ersten Inbetriebnahme des Geräts die Sicherheitshinweise 5.951-949.0.
- Beachten Sie nationale Vorschriften für Flüssigkeitsstrahler.
- Beachten Sie nationale Vorschriften zur Unfallverhütung. Flüssigkeitsstrahler müssen regelmäßig geprüft werden. Das Prüfergebnis muss schriftlich dokumentiert werden.
- Nehmen Sie an Gerät und Zubehör keine Veränderungen vor.

Allgemeine Hinweise



Lesen Sie vor der ersten Benutzung des Geräts diese Originalbetriebsanleitung und die beiliegenden Sicherheitshinweise. Handeln Sie danach. Bewahren Sie beide Hefte für späteren Gebrauch oder für Nachbesitzer auf.

Akkupack und Ladegerät

Lesen Sie zusätzlich die Betriebsanleitungen und Sicherheitshinweise, die den Akkupacks und dem Ladegerät beiliegen.

Bestimmungsgemäße Verwendung

Verwenden Sie diesen Hochdruckreiniger ausschließlich für folgende Arbeiten:

- Reinigen mit dem Niederdruckstrahl und Reinigungsmittel (z. B. von Maschinen, Fahrzeugen, Bauwerken, Werkzeugen)
- Reinigen mit dem Hochdruckstrahl ohne Reinigungsmittel (z. B. von Fassaden, Terrassen, Gartengeräten)

Für hartnäckige Verschmutzungen empfehlen wir eine Rotordüse als Sonderzubehör.

Bei der Variante "Plus" ist eine Rotordüse im Lieferumfang enthalten.

Grenzwerte für die Wasserversorgung

ACHTUNG

Verschmutztes Wasser

Vorzeitiger Verschleiß oder Ablagerungen im Gerät Versorgen Sie das Gerät nur mit sauberem Wasser oder Recyclingwasser, das die Grenzwerte nicht überschreitet.

Für die Wasserversorgung gelten folgende Grenzwerte:

- pH-Wert: 6,5-9,5
- Elektrische Leitfähigkeit: Leitfähigkeit von Frischwasser + 1200 µS/cm, maximale Leitfähigkeit 2000 µS/cm
- Absetzbare Stoffe (Probevolumen 1 l, Absetzzeit 30 Minuten): < 0,5 mg/l
- Abfiltrierbare Stoffe: < 50 mg/l, keine abrasiven Stoffe
- Kohlenwasserstoffe: < 20 mg/l
- Chlorid: < 300 mg/l

ACHTUNG

Beschädigungsgefahr

In das Akkufach eindringendes Wasser kann einen Kurzschluss verursachen und das Gerät beschädigen. Schließen Sie den Deckel des Akkufachs bevor Sie das Gerät in Betrieb nehmen.

Sicherheitshinweise Zubehör

Lesen Sie vor der ersten Inbetriebnahme auch die Sicherheitshinweise für die Akkupacks 5.968-653.0

Symbole auf dem Gerät



Das Gerät darf nicht unmittelbar an das öffentliche Trinkwassernetz angeschlossen werden.



Hochdruckstrahl nicht auf Personen, Tiere, aktive elektrische Ausrüstung oder auf das Gerät selbst richten. Gerät vor Frost schützen.

Sicherheitseinrichtungen

⚠ VORSICHT

Fehlende oder veränderte Sicherheitseinrichtungen Sicherheitseinrichtungen dienen Ihrem Schutz. Verändern oder umgehen Sie niemals Sicherheitseinrichtungen.

Die Sicherheitseinrichtungen sind werkseitig eingestellt und plombiert. Einstellungen erfolgen nur durch den Kundendienst.

Druckschalter

Der Druckschalter schaltet beim Loslassen des Abzugshebels an der Hochdruckpistole die Hochdruckpumpe ab und der Hochdruckstrahl stoppt. Wird der Abzugshebel betätigt, schaltet die Pumpe wieder ein.

Gerätebeschreibung

Geräteübersicht

Siehe Grafikkarte

- 1 Radkappe
- 2 Gleitkufe/Stehkufe
- 3 Typenschild
- 4 Düsenablage für Dreifachdüse
- 5 Transporthalter für Flächenreiniger
- 6 Entriegelung Schubbügel
- 7 Schubbügel
- 8 Hochdruckdüse
- 9 Markierung der Hochdruckdüse
- 10 Strahlrohr EASY!Lock
- 11 Hochdruckpistole EASY!Force
- 12 Sicherungsraste
- 13 Abzugshebel
- 14 Sicherungshebel
- 15 Hochdruckschlauch EASY!Lock
- 16 Akkupack
- 17 Kontrollleuchte eco
- 18 eco-Taste

- 19 Akkuzustandsanzeige
- 20 Deckel Akkufach
- 21 Entriegelung Akkupack
- 22 Akkufach
- 23 Schlauchablage
- 24 Strahlrohrhalter mit Klemmung für den Transport
- 25 Düsenablage für Rotordüse (Rotordüse nur bei Variante "Plus" im Lieferumfang)
- 26 Geräteschalter
- 27 Griff
- 28 Düsenhalter
- 29 Hochdruckanschluss EASY!Lock
- 30 Haltegriff
- 31 Wasseranschluss
- 32 Reinigungsmittel-Saugschlauch mit Filter und Reinigungsmitteldosierung
- 33 Strahlrohrhalter ohne Klemmung
- 34 Sieb
- 35 Schlauchstutzen
- 36 Überwurfmutter

Montage

Radkappen befestigen

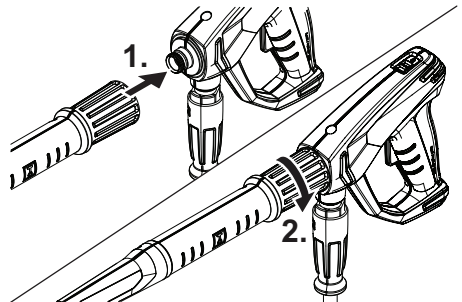
- Die Radkappen befestigen.

Zubehör montieren

Hinweis

Das EASY!Lock-System verbindet Komponenten durch ein Schnellgewinde mit nur einer Umdrehung schnell und sicher.

1. Die Hochdruckdüse mit der Markierung nach oben auf dem Strahlrohr anbringen.
2. Die Hochdruckdüse handfest anziehen (Easy!Lock).
3. Das Strahlrohr mit der Hochdruckpistole verbinden und handfest anziehen (EASY!Lock).



4. Die Entriegelung des Schubbügels lösen.
5. Den Schubbügel auf die Endstellung herausziehen.
6. Den Hochdruckschlauch mit der Hochdruckpistole und dem Hochdruckanschluss des Geräts verbinden und handfest anziehen (EASY!Lock).

Akkupacks einsetzen

1. Den Deckel des Akkufachs hochschwenken.
2. 2 baugleiche, geladene 36 V Akkupacks in das Akkufach einschieben, bis sie hörbar einrasten.
3. Den Deckel des Akkufachs schließen.

Hinweis: Anleitungen zum Aufladen und zur Benützung der Akkupacks finden Sie in den separaten Betriebsanleitungen der Akkupacks und des Ladegeräts.

Wasseranschluss

Anschluss an eine Wasserleitung

⚠ **WARNUNG**

Rückfluss von verschmutztem Wasser in das Trinkwassernetz

Gesundheitsgefahr

Beachten Sie die Vorschriften des Wasserversorgers. Gemäß gültiger Vorschriften darf das Gerät nie ohne Systemtrenner am Trinkwassernetz betrieben werden. Verwenden Sie einen Systemtrenner von KÄRCHER oder alternativ einen Systemtrenner gemäß EN 12729 Typ BA. Wasser, das durch einen Systemtrenner geflossen ist, wird als nicht trinkbar eingestuft. Schließen Sie den Systemtrenner immer an die Wasserversorgung

1. Die Wasserversorgung auf Zulaufdruck, Zulauftemperatur und Zulaufmenge prüfen (siehe Kapitel Technische Daten).
2. Den Systemtrenner und den Wasseranschluss des Geräts mit einem Wasserzulaufschlauch verbinden (Anforderungen an den Wasserzulaufschlauch siehe Kapitel Technische Daten).
3. Den Wasserzulauf öffnen.

Wasser aus Behälter ansaugen

1. Den Saugschlauch mit dem Filter am Wasseranschluss anschrauben (Bestellnummer siehe Kapitel Technische Daten).
2. Das Gerät entlüften (siehe Kapitel Gerät entlüften).

Gerät entlüften

1. Die Hochdruckdüse vom Strahlrohr abschrauben.
2. Das Gerät laufen lassen, bis das Wasser blasenfrei austritt.
3. Bei Entlüftungsproblemen das Gerät 10 Sekunden laufen lassen, dann ausschalten. Den Vorgang mehrmals wiederholen.
4. Das Gerät ausschalten.
5. Die Hochdruckdüse auf das Strahlrohr schrauben.

Bedienung

⚠ **GEFAHR**

Hochdruck-Wasserstrahl

Verletzungsgefahr

Fixieren Sie den Abzugshebel und den Sicherungshebel niemals in betätigter Position.

Benutzen Sie die Hochdruckpistole nicht, wenn der Sicherungshebel beschädigt ist.

Schieben Sie vor allen Arbeiten am Gerät die Sicherungsaste der Hochdruckpistole nach vorne.

Halten Sie die Hochdruckpistole und das Strahlrohr mit beiden Händen.

⚠ **WARNUNG**

Defektes Gerät und Zubehör, defekte Zuleitungen und Anschlüsse

Verletzungsgefahr

Das Gerät darf nur in einwandfreiem Zustand betrieben werden.

Hochdruckpistole öffnen / schließen

1. Den Sicherungshebel und den Abzugshebel betätigen. Die Hochdruckpistole wird geöffnet.
2. Den Sicherungshebel und den Abzugshebel loslassen. Die Hochdruckpistole wird geschlossen.

Betrieb mit Hochdruck

Das Gerät kann stehend oder liegend betrieben werden.

Hinweis

Das Gerät ist mit einem Druckschalter ausgestattet. Der Motor läuft nur an, wenn die Hochdruckpistole geöffnet ist.

1. Den Geräteschalter auf "I/ON" stellen.
2. Die Sicherungsaste der Hochdruckpistole nach hinten schieben. Die Hochdruckpistole ist entschert.
3. Die Hochdruckpistole öffnen.

eco-Taste

Im eco-Betrieb wird die Leistungsaufnahme des Geräts reduziert. Dadurch verlängert sich die Laufzeit bis die Akkupacks entladen sind. Wasserdruck und Wassermenge werden verringert.

1. Zum Einschalten des eco-Betriebs die eco-Taste drücken. Die Kontrollleuchte leuchtet grün.
2. Zur Rückkehr in den Normalbetrieb die eco-Taste erneut drücken. Die Kontrollleuchte erlischt.

Akkuzustandsanzeige




Die Akkuzustandsanzeige zeigt die Restkapazität der Akkupacks an.

Anzeige	Restkapazität
1 LED blinkt	0...24%
1 LED leuchtet	25...49%
2 LEDs leuchten	50...74%
3 LEDs leuchten	75...100%
3 LEDs blinken	Störung

Hinweis: Die Akkuzustandsanzeige funktioniert nur wenn Akkupacks des Battery Power + Systems verwendet werden.

Strahlart wählen

1. Die Hochdruckpistole schließen.
2. Das Gehäuse der Düse drehen, bis das gewünschte Symbol mit der Markierung übereinstimmt.

	Hochdruck-Rundstrahl (0°) für besonders hartnäckige Verschmutzungen
	Niederdruck-Flachstrahl (CHEM) für den Betrieb mit Reinigungsmittel oder Reinigen mit geringem Druck
	Hochdruck-Flachstrahl (25°) für großflächige Verschmutzungen

Betrieb mit Reinigungsmittel

⚠ **GEFAHR**

Im Gerät verbleibender Hochdruck

Verletzungsgefahr

Schalten Sie das Gerät vor dem Düsenwechsel aus. Betätigen Sie die Hochdruckpistole, bis das Gerät drucklos ist.

⚠ **WARNUNG**

Falscher Umgang mit Reinigungsmitteln

Gesundheitsgefahr

Beachten Sie die Sicherheitshinweise auf dem Reinigungsmittel.

ACHTUNG

Ungeeignete Reinigungsmittel

Beschädigung des Geräts und der zu reinigenden Objekte

Verwenden Sie nur von KÄRCHER freigegebene Reinigungsmittel.

Beachten Sie die dem Reinigungsmittel beigegebene Dosierempfehlungen und Hinweise.

Gehen Sie zum Schutz der Umwelt sparsam mit Reinigungsmitteln um.

Hinweis

KÄRCHER-Reinigungsmittel garantieren ein störungsfreies Arbeiten. Bitte lassen Sie sich beraten oder fordern Sie unseren Katalog oder unsere

Reinigungsmittel-Informationsblätter an.

1. Den Reinigungsmittel-Saugschlauch herausziehen.
2. Die Ansaugmenge der Reinigungsmittellösung am Reinigungsmittelfilter einstellen.
3. Den Reinigungsmittel-Saugschlauch in einen Behälter mit Reinigungsmittel hängen.
4. Die Düse auf die Stellung "CHEM" stellen.
5. Den Hochdruckreiniger in Betrieb nehmen.

Empfohlene Reinigungsmethode

1. Das Reinigungsmittel sparsam auf die trockene Oberfläche sprühen und einwirken (nicht trocknen) lassen.
2. Den gelösten Schmutz mit dem Hochdruckstrahl abspülen.

Nach Betrieb mit Reinigungsmittel

1. Die Ansaugmenge am Reinigungsmittelfilter auf maximale Menge stellen.
2. Den Filter in klares Wasser tauchen.
3. Das Gerät starten und eine Minute lang klar spülen.

Betrieb unterbrechen

1. Die Hochdruckpistole schließen.
Das Gerät schaltet aus.
2. Die Sicherungsraste nach vorne schieben.
Die Hochdruckpistole ist gesichert.

Hinweis: Beim Ausschalten des Gerätes wird der Wasserdruck um ungefähr 70% abgesenkt. Dadurch sinkt die Betätigungskraft der Handspritzpistole und die Lebensdauer des Gerätes erhöht sich.

Betrieb fortsetzen

1. Die Sicherungsraste nach hinten schieben.
Die Hochdruckpistole ist entschert.
2. Die Hochdruckpistole öffnen.
Das Gerät schaltet ein.

Betrieb beenden

1. Den Wasserzulauf schließen.
2. Die Hochdruckpistole öffnen.
3. Den Geräteschalter auf "I/ON" stellen und das Gerät 5-10 s laufen lassen.
4. Die Hochdruckpistole schließen.
5. Den Geräteschalter auf "O/OFF" stellen.
6. Den Wasserzulauf entfernen.
7. Die Hochdruckpistole öffnen, bis das Gerät drucklos ist.
8. Die Sicherungsraste nach vorne schieben.
Die Hochdruckpistole ist gesichert.
9. Den Deckel des Akkupacks hochschwenken.
10. Die Entriegelung der Akkupacks drücken.
11. Die beiden Akkupacks herausnehmen und aufladen.
12. Den Deckel des Akkupacks schließen.

Transport

⚠ **VORSICHT**

Nichtbeachtung des Gewichts

Verletzungs- und Beschädigungsgefahr

Beachten Sie bei Transport und Lagerung das Gewicht des Geräts.

ACHTUNG

Unsachgemäßer Transport

Beschädigungsgefahr

Schützen Sie den Abzugshebel der Hochdruckpistole vor Beschädigungen.

- Gerät in Fahrzeugen transportieren: Das Gerät nach den jeweils gültigen Richtlinien gegen Rutschen und Kippen sichern.
- Gerät über längere Strecken transportieren: Das Gerät am Schubbügel hinterher ziehen.
- Gerät über Treppen transportieren: Das Gerät Stufe um Stufe hochziehen. Die Gleitkufen schützen das Gehäuse vor Beschädigung.
- Gerät tragen: Das Gerät an den Griffen tragen.

Transporthalter für Flächenreiniger

1. Den Anschlussstutzen des Flächenreinigers auf den Transporthalter am Hochdruckreiniger stecken.
2. Die Überwurfmutter ca. 1 Umdrehung aufschrauben.

Krantransport

⚠ **GEFAHR**

Unsachgemäßer Krantransport

Verletzungsgefahr durch fallendes Gerät oder fallende Gegenstände

Beachten Sie die örtlichen Unfallverhütungsvorschriften und Sicherheitshinweise.

Das Gerät darf nur durch Personen mit dem Kran transportiert werden, die in der Bedienung des Krans unterwiesen sind.

Kontrollieren Sie vor jedem Krantransport das Hebezeug auf Beschädigung.

Kontrollieren Sie vor jedem Krantransport den Griff auf Beschädigung.

Heben Sie das Gerät nur am Griff an.

Verwenden Sie keine Anschlagketten.

Sichern Sie die Hebeeinrichtung vor unbeabsichtigtem Aushängen der Last.

Entfernen Sie vor dem Krantransport das Strahlrohr mit der Hochdruckpistole, die Düsen, den Flächenreiniger und andere lose Gegenstände.

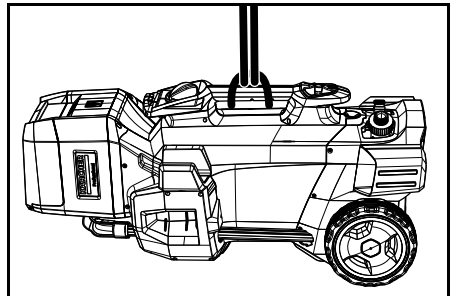
Transportieren Sie während des Hebevorgangs keine Gegenstände auf dem Gerät.

Stehen Sie nicht unter der Last.

Achten Sie darauf, dass sich im Gefahrenbereich des Krans keine Personen aufhalten.

Lassen Sie das Gerät nicht unbeaufsichtigt am Kran hängen.

1. Die Hebeeinrichtung am Griff des Geräts befestigen.



Lagerung

⚠ VORSICHT

Nichtbeachtung des Gewichts

Verletzungs- und Beschädigungsgefahr

Beachten Sie bei Transport und Lagerung das Gewicht des Geräts.

Das Gerät nur in Innenräumen lagern.

Gerät aufbewahren

1. Das Strahlrohr mit der Hochdruckpistole in den Düsenhalter stellen und im Strahlrohrhalter einrasten.
2. Den Hochdruckschlauch aufbewahren:
 - a Den Hochdruckschlauch aufwickeln.
 - b Den Hochdruckschlauch über die Schlauchablage hängen.
3. Die Entriegelung Schubdügel drücken und den Schubdügel einschieben.

Frostschutz

ACHTUNG

Frost

Zerstörung des Geräts durch gefrierendes Wasser

Entleeren Sie das Gerät vollständig von Wasser.

Bewahren Sie das Gerät an einem frostfreien Ort auf.

Falls keine frostfreie Lagerung möglich ist:

1. Das Wasser ablassen.
2. Ein handelsübliches Frostschutzmittel durch das Gerät pumpen.

Hinweis

Ein handelsübliches Frostschutzmittel für Kraftfahrzeuge auf Glykollbasis verwenden. Die Handhabungsvorschriften des Frostschutzmittelherstellers beachten.

3. Das Gerät maximal 1 Minute laufen lassen, bis die Pumpe und die Leitungen leer sind.

Pflege und Wartung

⚠ GEFAHR

Unabsichtlich anlaufendes Gerät

Verletzungsgefahr

Schalten Sie vor allen Arbeiten das Gerät aus und nehmen Sie die Akkupacks aus dem Gerät.

Sicherheitsinspektion / Wartungsvertrag

Mit Ihrem Händler können Sie eine regelmäßige Sicherheitsinspektion vereinbaren oder einen Wartungsvertrag abschließen. Bitte lassen Sie sich beraten.

Wartungsintervalle

Vor jedem Betrieb

- Den Hochdruckschlauch auf Beschädigung prüfen. Einen beschädigten Hochdruckschlauch unverzüglich ersetzen.
- Das Gerät auf Dichtheit prüfen. 3 Tropfen Wasser pro Minute sind zulässig. Bei stärkerer Undichtheit den Kundendienst aufsuchen.

Wöchentlich

- Das Sieb im Wasseranschluss reinigen (siehe Kapitel Sieb im Wasseranschluss reinigen).
- Den Filter am Reinigungsmittel-Saugschlauch reinigen.

Alle 500 Betriebsstunden, mindestens jährlich

- Die Wartung des Geräts durch den Kundendienst durchführen lassen.

Wartungsarbeiten

Sieb im Wasseranschluss reinigen

1. Die Überwurfmutter abschrauben.
2. Den Schlauchstutzen abnehmen.
3. Das Sieb herausnehmen.
4. Das Sieb äußerlich reinigen und abspülen.
5. Das Sieb einstecken.

Hinweis

Den Sechskant des Schlauchstutzens zum Anschluss im Gerät ausrichten.

6. Den Schlauchstutzen anbringen und mit der Überwurfmutter festziehen.

Hilfe bei Störungen

⚠ GEFAHR

Unabsichtlich anlaufendes Gerät

Verletzungsgefahr

Schalten Sie vor Arbeiten am Gerät das Gerät aus.

Entfernen Sie die Akkupacks aus dem Gerät.

Lassen Sie alle Prüfungen und Arbeiten an elektrischen Teilen vom Fachpersonal ausführen.

Suchen Sie bei Störungen, die in diesem Kapitel nicht genannt sind, einen autorisierten Kundendienst auf.

3 LEDs der Akkustandsanzeige blinken

1. Den Geräteschalter auf "O/OFF" stellen.
2. Beide Akkupacks aus dem Gerät entfernen.
3. Beide Akkupacks in das Gerät einsetzen.
4. Den Geräteschalter auf "I/ON" stellen.

Das Gerät lässt sich nicht starten

1. Die Akkupacks in das Akkufach einsetzen.
2. Die Restkapazität der Akkupacks prüfen.
3. Bei einem elektrischem Defekt den Kundendienst aufsuchen.

Das Gerät kommt nicht auf Druck

1. eco-Betrieb beenden durch Drücken der eco-Taste.
2. Die Düse auf Hochdruck stellen.
3. Das Gerät entlüften (siehe Kapitel "Gerät entlüften").
4. Das Sieb im Wasseranschluss reinigen (siehe Kapitel "Sieb im Wasseranschluss reinigen").
5. Die Wasserzulaufmenge prüfen (erforderliche Menge siehe Kapitel "Technische Daten").
6. Die Düse reinigen, ggf. ersetzen.
7. Bei Bedarf den Kundendienst aufsuchen.

Die Pumpe ist undicht.

Bis zu 3 Tropfen Wasseraustritt pro Minute sind zulässig.

- Bei stärkerer Undichtheit das Gerät durch den Kundendienst prüfen lassen.

Die Pumpe klopft

1. Die Wasserzuleitung auf Dichtheit prüfen.
2. Die Saugleitung für Reinigungsmittel auf Dichtheit prüfen.
3. Die Ansaugmenge am Reinigungsmittelfilter auf minimale Menge einstellen.
4. Das Gerät entlüften (siehe Kapitel "Gerät entlüften").
5. Bei Bedarf den Kundendienst aufsuchen.

Die Reinigungsmittel-Beimischung ist zu gering

1. Die Düse auf "CHEM" stellen.
2. Die Ansaugmenge am Reinigungsmittelfilter erhöhen.
3. Den Reinigungsmittel-Saugschlauch mit Filter prüfen / reinigen.
4. Bei Bedarf den Kundendienst aufsuchen.

Garantie

In jedem Land gelten die von unserer zuständigen Vertragsgesellschaft herausgegebenen Garantiebedingungen. Etwaige Störungen an Ihrem Gerät beseitigen wir innerhalb der Garantiefrist kostenlos, sofern ein Material- oder Herstellungsfehler die Ursache sein sollte. Im Garantiefall wenden Sie sich bitte mit Kaufbeleg an Ihren Händler oder die nächste autorisierte Kunden-dienststelle.

(Adresse siehe Rückseite)

Technische Daten

HD 4/11 C Bp

Elektrischer Anschluss

Spannung	V	72
Leistungsaufnahme	kW	1,6
Schutzart		IPX5

Wasseranschluss

Zulaufdruck (max.)	MPa	1
Zulauftemperatur (max.)	°C	60
Zulaufmenge (min.)	l/min	6,3
Ansaughöhe (max.)	m	0,5
Mindestlänge Wasserzulaufschlauch	m	7,5
Minstdurchmesser Wasserzulaufschlauch	in	1/2
Saugschlauch mit Filter Bestellnummer		2.643-100.0

Leistungsdaten Gerät

Düsengröße der Standarddüse		028
Betriebsdruck	MPa	11
Betriebsüberdruck (max.)	MPa	15
Fördermenge, Wasser	l/min	6,3
Fördermenge, Reinigungsmittel	l/h	0-25
Rückstoßkraft der Hochdruckpistole	N	16,3
Betriebszeit bei voller Akkuladung - Akkupack Battery Power 36/75 Normal-Modus	Minuten	24
Betriebszeit bei voller Akkuladung - Akkupack Battery Power+ 36/75 Eco-Modus	Minuten	34

Maße und Gewichte

Gewicht	kg	24,5
Länge	mm	380
Breite	mm	370
Höhe	mm	930

Ermittelte Werte gemäß EN 60335-2-79

Hand-Arm-Vibrationswert	m/s ²	1,5
Unsicherheit K	m/s ²	0,6
Schalldruckpegel L _{pA}	dB(A)	69
Unsicherheit K _{pA}	dB(A)	3
Schallleistungspegel L _{WA} + Unsicherheit K _{WA}	dB(A)	85

Technische Änderungen vorbehalten.

EU-Konformitätserklärung

Hiermit erklären wir, dass die nachfolgend bezeichnete Maschine aufgrund ihrer Konzipierung und Bauart sowie in der von uns in Verkehr gebrachten Ausführung den einschlägigen grundlegenden Sicherheits- und Gesundheitsanforderungen der EU-Richtlinien entspricht. Bei einer nicht mit uns abgestimmten Änderung der Maschine verliert diese Erklärung ihre Gültigkeit.

Produkt: Hochdruckreiniger

Typ: 1.520-xxx

Einschlägige EU-Richtlinien

2000/14/EG
2006/42/EG (+2009/127/EG)
2011/65/EU
2014/30/EU

Angewandte harmonisierte Normen

EN 60335-1
EN 60335-2-29
EN 60335-2-79
EN 50581
EN 55014-1: 2017
EN 55014-2: 2015
EN 62233: 2008

Angewandtes Konformitätsbewertungsverfahren

2000/14/EG: Anhang V

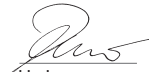
Schallleistungspegel dB(A)

HD 4/11 C Bp

Gemessen: 82

Garantiert: 85

Die Unterzeichnenden handeln im Auftrag und mit Vollmacht des Vorstands.



H. Jenner

Chairman of the Board of Management



S. Reiser

Director Regulatory Affairs & Certification

Dokumentationsbevollmächtigter: S. Reiser

Alfred Kärcher SE & Co. KG
Alfred-Kärcher-Str. 28 - 40
71364 Winnenden (Germany)
Tel.: +49 7195 14-0
Fax: +49 7195 14-2212
Winnenden, 2019/08/01

Contents

General notes.....	9
Intended use.....	9
Environmental protection.....	9
Accessories and spare parts.....	9
Scope of delivery.....	9
Safety instructions.....	9
Device description.....	10
Installation.....	10
Inserting the battery pack.....	10
Water connection.....	11
Operation.....	11
Transport.....	12
Storage.....	12
Care and service.....	13
Troubleshooting guide.....	13
Warranty.....	13
Technical data.....	14
EU Declaration of Conformity.....	14

General notes



Read these original operating instructions and the enclosed safety instructions before using the device for the first time. Proceed accordingly. Keep both books for future reference or for future owners.

Battery pack and charger

In addition, read the operating instructions and safety instructions that come with the battery pack and the charger.

Intended use

Use this high-pressure cleaner only for the following types of work:

- Cleaning with the low-pressure jet and detergent (e.g. machines, vehicles, structures, tools)
- Cleaning with the high-pressure jet without detergent (e.g. façades, terraces, garden machines)

We recommend using a rotary nozzle as a special accessory for stubborn soiling.

A rotary nozzle is included in the scope of delivery of the "Plus" variant.

Water supply limit values

ATTENTION

Dirty water

Premature wear and tear or deposits in the device
Supply the device using only clean water, or recycled water that does not exceed the specified limit values.

The following limit values apply to the water supply:

- pH value: 6.5-9.5
- Electrical conductivity: Conductivity of fresh water + 1200 µS/cm, maximum conductivity 2000 µS/cm
- Settleable particles (sample volume 1 l, settling time 30 minutes): < 0.5 mg/l
- Filterable particles: < 50 mg/l, no abrasive substances
- Hydrocarbons: < 20 mg/l
- Chloride: < 300 mg/l
- Sulphate: < 240 mg/l
- Calcium: < 200 mg/l
- Total hardness: < 28 °dH, < 50° TH, < 500 ppm (mg CaCO₃/l)
- Iron: < 0.5 mg/l

- Manganese: < 0.05 mg/l
- Copper: < 2 mg/l
- Active chloride: < 0,3 mg/l
- Free of unpleasant odours

Environmental protection



The packing materials can be recycled. Please dispose of packaging in accordance with the environmental regulations.



Electrical and electronic appliances contain valuable, recyclable materials and often components such as batteries, rechargeable batteries or oil, which - if handled or disposed of incorrectly - can

pose a potential threat to human health and the environment. However, these components are required for the correct operation of the appliance. Appliances marked by this symbol are not allowed to be disposed of together with the household rubbish.

Notes on the content materials (REACH)

Current information on content materials can be found at: www.kaercher.com/REACH

Accessories and spare parts

Only use original accessories and original spare parts. They ensure that the appliance will run fault-free and safely.

Information on accessories and spare parts can be found at www.kaercher.com.

Spare parts list

Only use KÄRCHER original battery packs, not non-rechargeable batteries.

Description	Order number, spare part	Item No., unpacked
Battery pack Battery Power+ 36/75	2.445-043.0	6.445-059.0
Battery pack Battery Power+ 36/60	2.042-022.0	6.445-085.0
Quick charger Battery Power+ 36/60 (EU)	2.445-045.0	6.445-063.0
Quick charger Battery Power+ 36/60 (GB)	2.445-047.0	6.445-065.0

Scope of delivery

Check the contents for completeness when unpacking. If any accessories are missing or in the event of any shipping damage, please notify your dealer.

Safety instructions

- It is essential that you read the safety instructions 5.951-949.0 before initial startup.
- Observe the national regulations for liquid jet cleaners.
- Observe the national accident prevention regulations. Liquid jet cleaners must be tested regularly. The test result must be recorded in writing.
- Do not modify the device or accessories.

ATTENTION

Risk of damage

Water entering the battery compartment can cause a short-circuit and damage the device.

Close the lid of the battery compartment before putting the device into operation.

Safety instructions for accessories

Also read the safety instructions for the battery pack 5.968-653.0 before initial startup

Symbols on the device



The device may not be connected to the public drinking water network.



The high-pressure jet must not be directed at persons, animals, live electrical equipment or at the device itself. Protect the device from frost.

Safety devices

⚠ CAUTION

Missing or modified safety devices

Safety devices are provided for your own protection.

Never modify or bypass safety devices.

The safety devices are set and sealed by the manufacturer. Adjustments are performed only by customer service.

Pressure switch

When the trigger on the high-pressure gun is released, the pressure switch switches off the high-pressure pump and the high-pressure jet stops.

The pump switches on again when the trigger is pulled.

Device description

Overview of the unit

See graphics page

- 1 Hubcap
- 2 Sliding skid/standing skid
- 3 Type plate
- 4 Nozzle storage for triple nozzle
- 5 Transport retainer for surface cleaner
- 6 Push handle lock
- 7 Push handle
- 8 High-pressure nozzle
- 9 High-pressure nozzle marking
- 10 EASY!Lock spray lance
- 11 EASY!Force high-pressure gun
- 12 Safety latch
- 13 Trigger
- 14 Safety lever
- 15 EASY!Lock high-pressure hose
- 16 Rechargeable battery pack
- 17 Indicator lamp eco
- 18 Eco button
- 19 Battery level indicator
- 20 Battery compartment cover
- 21 Battery pack release
- 22 Battery compartment
- 23 Hose storage compartment
- 24 Spray lance holder with a clamp for transport

- 25 Nozzle storage compartment for rotary nozzle (rotary nozzle only included in the scope of delivery of the "Plus" variant)
- 26 Power switch
- 27 Handle
- 28 Nozzle holder
- 29 EASY!Lock high-pressure connection
- 30 Handle
- 31 Water connection
- 32 Detergent suction hose with filter and detergent dosing unit
- 33 Spray lance holder without a clamp
- 34 sieve
- 35 Hose spout
- 36 Union nut

Installation

Fastening the hubcaps

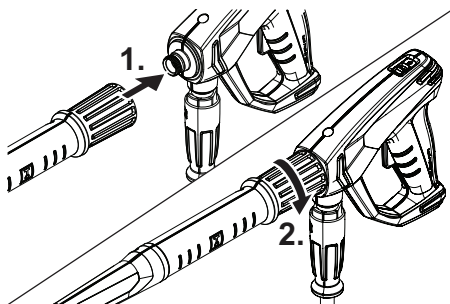
- Fasten the hubcaps.

Installing accessories

Note

The EASY!Lock system connects components quickly and safely via a single turn of the quick-release thread.

1. Fit the high-pressure nozzle onto the spray lance with the marking facing upwards.
2. Tighten the high-pressure nozzle hand-tight (EASY!Lock).
3. Connect the spray lance to the high-pressure gun and hand-tighten (EASY!Lock).



4. Release the push handle lock.
5. Pull the push handle out to the end position.
6. Connect the high-pressure hose to the high-pressure gun and high-pressure connection of the device and tighten hand-tight (EASY!Lock).

Inserting the battery pack

1. Swing up the lid of the battery compartment.
2. Insert 2 structurally identical, charged 36 V battery packs into the battery compartment until they audibly latch into place.
3. Close the cover of the battery compartment.

Note: For instructions on charging and using the battery packs, see the separate operating instructions for the battery pack and charger.

Water connection

Connection to a water line

⚠ WARNING

Return flow of dirty water into the drinking water network

Health risk

Observe the regulations of your water supply company. According to applicable regulations, the device must never be used with the drinking water network without a system separator. Use a system separator from KÄRCHER or a system separator as per EN 12729 Type BA. Water that has flowed through a system separator is classified as undrinkable. Always connect the system separator to the water supply and never directly to the water connection on the device.

1. Check the supply pressure, supply temperature and supply volume of the water supply (see chapter Technical data).
2. Connect the system separator to the water connection of the device using a water supply hose (for the requirements placed on the water supply hose see chapter Technical data).
3. Open the water inlet.

Suck water from the container

1. Screw the suction hose with filter onto the water connection (for the order number see chapter Technical data).
2. Vent the device (see chapter Vent the device).

Vent the device

1. Unscrew the high-pressure nozzle from the spray lance.
2. Allow the device to run until the escaping water is free of air bubbles.
3. In the case of venting problems, allow the device to run for 10 seconds and then switch it off. Repeat the procedure several times.
4. Switch off the device.
5. Screw the high-pressure nozzle onto the spray lance.

Operation

⚠ DANGER

High-pressure water jet

Danger of injury

Never fasten the trigger and safety lever in the actuated position.

Do not use the high-pressure gun when the safety lever is damaged.

Push the safety latch of the high-pressure gun forwards every time before starting work with the device.

Hold the high-pressure gun and spray lance with both hands.

⚠ WARNING

Defective device and accessories, defective supply lines and connections

Danger of injury

The device may only be operated when in a correct operating condition.

Opening/closing the high-pressure gun

1. Actuate the safety lever and trigger.
The high-pressure gun opens.
2. Release the safety lever and trigger.
The high-pressure gun closes.

High-pressure operation

The device can be operated in a standing or lying position.

Note

The device is equipped with a pressure switch. The motor only starts up when the high-pressure gun is open.

1. Set the power switch to the "I/ON" position.
2. Push the safety latch of the high-pressure gun to the rear.
The high-pressure gun is unlocked.
3. Open the high-pressure gun.

eco button

In eco mode, the power consumption of the device is reduced. This prolongs the run time until the battery packs are discharged. Water pressure and amount of water are reduced.

1. To switch on eco mode, press the eco button.
Indicator light lights up green.
2. To return to normal mode, press the eco button again.
The indicator lamp goes out.

Battery level indicator




The battery status indicator shows the remaining capacity of the battery packs.

Display	Remaining capacity
1 LED flashes:	0...24%
1 LED lights up:	25...49%
2 LEDs light up:	50...74%
3 LEDs light up:	75...100%
3 LEDs flash:	Malfunction

Note: The battery level indicator only works when Battery Power + System battery packs are used.

Selecting the spray type

1. Close the high-pressure gun.
2. Turn the casing of the nozzle until the desired symbol lines up with the marking.

	High-pressure round stream (0°) for especially stubborn soiling
	Low-pressure flat stream (CHEM) for operating with detergent or cleaning at low pressure
	High pressure flat stream (25°) for large soiled areas

Operation with detergent

⚠ DANGER

Residual high pressure in the device

Danger of injury

Switch off the device prior to changing nozzles.

Actuate the high-pressure gun until the device is completely depressurised.

⚠ WARNING

Incorrect handling of detergents

Health risk

Adhere to the safety instructions stated on the detergent packaging.

ATTENTION

Unsuitable detergents

Damage to the device and the objects to be cleaned

Use only detergents approved by KÄRCHER.

Observe the dosing recommendations and notes provided with the detergent.

Use detergents sparingly to help conserve the environment.

Note

KÄRCHER detergents ensure fault-free operation. Ask us for a consultation, request our catalogue or our detergent information sheets.

1. Pull out the detergent suction hose.
2. Adjust the detergent solution suction volume at the detergent filter.
3. Hang the detergent suction hose in a container with detergent.
4. Set the nozzle to the "CHEM" position.
5. Start up the high-pressure cleaner.

Recommended cleaning method

1. Spray the detergent sparingly on the dry surface and let it work for a while (do not let it dry).
2. Rinse off the loosened dirt with the high-pressure jet.

After operation with detergent

1. Adjust the suction volume at the detergent filter to the maximum volume.
2. Immerse the filter in clear water.
3. Start the device and rinse clear for one minute.

Interrupting operation

1. Close the high-pressure gun.
The device switches off.
 2. Push the safety latch forwards.
The high-pressure gun is secured.
- Note:** The water pressure in the high-pressure hose is reduced by about 70% when the device is switched off. This reduces the actuating force of the trigger gun and increases the service life of the device.

Continuing operation

1. Push the safety latch backwards.
The high-pressure gun is unlocked.
2. Open the high-pressure gun.
The device switches on.

Ending operation

1. Close the water inlet.
2. Open the high-pressure gun.
3. Set the power switch to "I/ON" and allow the device to run for 5-10 seconds.
4. Close the high-pressure gun.
5. Set the power switch to "0/OFF".
6. Remove the water inlet.
7. Open the high-pressure gun until the device is completely depressurised.
8. Push the safety latch forwards.
The high-pressure gun is secured.
9. Swing up the lid of the battery compartment.
10. Press the battery pack release.
11. Remove the two battery packs and charge them.
12. Close the cover of the battery compartment.

Transport

⚠ CAUTION

Failure to observe the weight

Risk of injury and damage

Be aware of the weight of the device during transport and storage.

ATTENTION

Improper transportation

Risk of damage

Protect the trigger of the high-pressure gun from damage.

- Transporting the device in a vehicle: Secure the device in accordance with the respectively applicable guidelines to prevent it from slipping or overturning.
- Transporting the device over longer distances: Pull the device behind you via the push handle.
- Transporting the device over stairs: Pull the device step by step. The skids protect the casing from damage.
- Carrying the device: Carry the device by the handles only.

Transport retainer for surface cleaner

1. Plug the connection union of the surface cleaner on to the transport holder of the high-pressure cleaner.
2. Screw on the union nut by approximately 1 turn.

Crane transport

⚠ DANGER

Improper crane transport

*Risk of injury from a falling device or falling objects
Observe the local regulations for accident prevention and the safety instructions.*

The device may only be transported with a crane by persons instructed in the operation of the crane.

Check the lifting gear for damage before each crane transport.

Check the handle for damage before each crane transport.

Lift the device only by the handle.

Do not use an slinging chains.

Secure the lifting gear against unintentional unhooking of the load.

Remove the spray lance with high-pressure gun, nozzles, surface cleaner and other loose objects before transporting by crane.

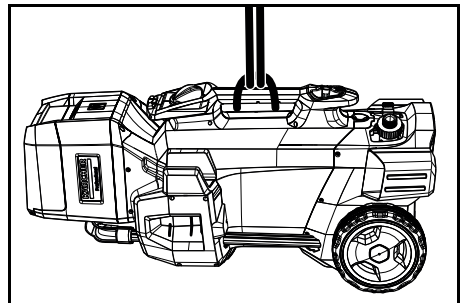
Do not transport any objects on the device during the lifting operation.

Do not stand under the suspended load.

Ensure that no persons are in the hazard zones of the crane.

Do not leave the device hanging unattended on the crane.

1. Attach the lifting gear to the handle on the device.



Storage

⚠ CAUTION

Failure to observe the weight

Risk of injury and damage

Be aware of the weight of the device during transport and storage.

Store the device indoors only.

Storing the device

1. Fit the spray lance with high-pressure gun into the nozzle holder and latch into position in the spray lance holder.
2. Storing the high-pressure hose:
 - a Wind up the high-pressure hose.
 - b Hang the high-pressure hose over the hose storage compartment.
3. Press the push handle lock and slide in the push handle.

Frost protection

ATTENTION

Frost

*Destruction of the device through freezing water
Drain all water from the device.*

Store the device in a frost-free location.

If frost-free storage is not possible:

1. Drain the water.
2. Pump commonly available anti-freeze through the device.

Note

Use commonly available, Glycol-based vehicle anti-freeze. Observe the handling instructions of the anti-freeze manufacturer.

3. Allow the device for run for a maximum of 1 minute until the pump and lines are empty.

Care and service

⚠ DANGER

Inadvertently starting up device

Risk of injury

Switch off the device and remove the battery pack from the device before performing any work on the device.

Safety inspection/maintenance contract

You can agree on regular safety inspections or close a maintenance contract with your dealer. Please seek advice on this.

Maintenance intervals

Each time before use

- Check the high-pressure hose for damage. Immediately replace a damaged high-pressure hose.
- Check the device for leaks. 3 drops of water per minute are permissible. Contact Customer Service in the case of more serious leaks.

Weekly

- Empty and clean the sieve in the water connection (see chapter Clean the sieve in the water connection).
- Clean the filter on the detergent suction hose.

Every 500 operating hours, at least annually

- Have the device serviced by Customer Service.

Maintenance work

Clean the sieve in the water connection

1. Unscrew the union nut.
2. Remove the hose union.
3. Remove the sieve.
4. Externally clean and rinse the sieve.
5. Insert the sieve.

Note

Align the hex-head of the hose union to the connection on the device.

6. Attach the hose union and tighten with the union nut.

Troubleshooting guide

⚠ DANGER

Inadvertently starting up device

Risk of injury

Switch off the device before performing any work on the device.

Remove the battery packs from the device.

Have all checks and work on electrical parts performed by a qualified electrician.

In case of any malfunctions not mentioned in this chapter, contact the authorised Customer Service.

3 LEDs on the battery level indicator flash

1. Set the trigger to the "O/OFF" position.
2. Remove both battery packs from the device.
3. Insert both battery packs into the device.
4. Set the trigger to the "I/ON" position.

The device cannot be started

1. Insert the battery packs into the battery compartment.
2. Check the remaining capacity of the battery packs.
3. Contact Customer Service in the case of electrical faults.

Device does not reach required pressure

1. End eco mode by pressing the eco button.
2. Set the nozzle to high-pressure.
3. Vent the device (see chapter "Venting the device.").
4. Clean the sieve in the water connection (see chapter "Cleaning the sieve in the water connection").
5. Check the water supply volume (compare with the required volume specified in the "Technical data" section).
6. Clean the nozzle and replace if necessary.
7. Contact Customer Service if necessary.

The pump is leaking.

Up to 3 drops of water per minute are permissible.

- In case of more serious leaks, have the device checked by Customer Service.

The pump knocks

1. Check the water supply line for leaks.
2. Check the detergent suction line for leaks.
3. Adjust the suction volume at the detergent filter to the minimum volume.
4. Vent the device (see chapter Vent the device).
5. Contact Customer Service if necessary.

The detergent mixture ratio is too weak

1. Set the nozzle to "CHEM".
2. Increase the suction volume at the detergent filter.
3. Open or check/clean the detergent suction hose with filter.
4. Contact Customer Service if necessary.

Warranty

The warranty conditions issued by our relevant sales company apply in all countries. We shall remedy possible malfunctions on your appliance within the warranty period free of cost, provided that a material or manufacturing defect is the cause. In a warranty case, please contact your dealer (with the purchase receipt) or the next authorised customer service site. (See overleaf for the address)

Technical data

HD 4/11 C Bp

Electrical connection

Voltage	V	72
Power input	kW	1,6
Degree of protection		IPX5

Water connection

Feed pressure (max.)	MPa	1
Input temperature (max.)	°C	60
Input amount (min.)	l/min	6,3
Suction height (max.)	m	0,5
Minimum water supply hose length	m	7,5
Minimum water supply hose diameter	in	1/2
Suction hose with filter order number		2.643-100.0

Device performance data

Nozzle size of standard nozzle		028
Operating pressure	MPa	11
Operating pressure (max.)	MPa	15
Water flow rate	l/min	6,3
Detergent flow rate	l/h	0-25
High-pressure gun recoil force	N	16,3
Operating time at full battery charge - Battery Power 36/ Minutes 75 battery pack, normal mode		24
Operating time at full battery charge - Battery Power+ 36/ Minutes 75 battery pack, eco mode		34

Dimensions and weights

Weight	kg	24,5
Length	mm	380
Width	mm	370
Height	mm	930

Determined values in acc. with EN 60335-2-79

Hand-arm vibration value	m/s ²	1,5
Uncertainty K	m/s ²	0,6
Sound pressure level L _{pA}	dB(A)	69
Uncertainty K _{pA}	dB(A)	3
Sound power level L _{WA} + K uncertainty _{WA}	dB(A)	85

Subject to technical modifications.

EU Declaration of Conformity

We hereby declare that the machine described below complies with the relevant basic safety and health requirements in the EU Directives, both in its basic design and construction as well as in the version placed in circulation by us. This declaration is invalidated by any changes made to the machine that are not approved by us.

Product: High-pressure cleaner

Type: 1.520-xxx

Currently applicable EU Directives

2000/14/EC
2006/42/EC (+2009/127/EC)
2011/65/EU
2014/30/EU

Harmonised standards used

EN 60335-1
EN 60335-2-29
EN 60335-2-79
EN 50581
EN 55014-1: 2017
EN 55014-2: 2015

EN 62233: 2008

Applied conformity evaluation method
2000/14/EG: Appendix V

Sound power level dB(A)

HD 4/11 C Bp

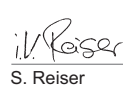
Measured: 82

Guaranteed: 85

The signatories act on behalf of and with the authority of the company management.



H. Jenner
Chairman of the Board of Management



S. Reiser
Director Regulatory Affairs & Certification

Documentation supervisor: S. Reiser

Alfred Kärcher SE & Co. KG
Alfred-Kärcher-Str. 28 - 40
71364 Winnenden (Germany)
Ph.: +49 7195 14-0
Fax: +49 7195 14-2212
Winnenden, 2019/08/01

Contenu

Remarques générales	15
Utilisation conforme	15
Protection de l'environnement	15
Accessoires et pièces de rechange	15
Étendue de livraison	15
Consignes de sécurité	15
Description de l'appareil	16
Montage	16
Insertion des blocs-batteries	17
Raccord d'alimentation en eau	17
Commande	17
Transport	18
Stockage	19
Entretien et maintenance	19
Dépannage en cas de défaut	19
Garantie	20
Caractéristiques techniques	20
Déclaration de conformité UE	21

- Dureté totale : < 28 °dH, < 50° TH, < 500 ppm (mg CaCO₃/l)
- Fer : < 0,5 mg/l
- Manganèse : < 0,05 mg/l
- Cuivre : < 2 mg/l
- Chlore actif : < 0,3 mg/l
- Sans odeur désagréable

Protection de l'environnement



Les matériaux d'emballage sont recyclables. Veuillez éliminer les emballages dans le respect de l'environnement.



Les appareils électriques et électroniques contiennent des matériaux précieux recyclables et souvent des composants tels que des piles, batteries ou de l'huile représentant un danger potentiel pour la santé humaine et l'environnement, s'ils ne sont pas manipulés ou éliminés correctement. Ces composants sont cependant nécessaires pour le fonctionnement correct de l'appareil. Les appareils marqués par ce symbole ne doivent pas être jetés dans les ordures ménagères.

Remarques concernant les matières composantes (REACH)

Les informations actuelles concernant les matières composantes sont disponibles sous : www.kaercher.com/REACH

Remarques générales



Veuillez lire le présent le manuel d'instructions original et les consignes de sécurité jointes avant la première utilisation de l'appareil. Suivez ces instructions. Conservez les deux manuels pour une utilisation ultérieure ou pour le propriétaire suivant.

Bloc-batterie et chargeur

Lisez également les manuels d'utilisation et les consignes de sécurité fournies avec le bloc-batterie et le chargeur.

Utilisation conforme

Utilisez ce nettoyeur haute pression uniquement pour les travaux suivants :

- Nettoyage avec le jet basse pression et du détergent (p.ex. de machines, véhicules, bâtiments, outils)
- Nettoyage avec le jet haute pression sans détergent (p.ex. de façades, terrasses, appareils de jardinage)

Pour les encrassements résistants, nous recommandons la rotabuse en tant qu'accessoire spécial.

Sur la variante « Plus », une rotabuse est incluse dans l'étendue de livraison.

Valeurs limites pour l'alimentation en eau

ATTENTION

Eau encrassée

Usure prématurée ou dépôts dans l'appareil

Alimentez l'appareil uniquement avec de l'eau propre ou de l'eau recyclée ne dépassant pas les valeurs limites.

Pour l'alimentation en eau, les valeurs limites suivantes s'appliquent :

- valeur pH : 6,5-9,5
- Conductibilité électrique : Conductibilité de l'eau du robinet + 1200 µS/cm, conductibilité maximale 2000 µS/cm
- Substances déposables (volume d'échantillon 1 l, temps de dépose 30 minutes) : < 0,5 mg/l
- Substances pouvant être filtrées : < 50 mg/l, aucune substance abrasive
- Hydrocarbures : < 20 mg/l
- Chlorures : < 300 mg/l
- Sulfate : < 240 mg/l
- Calcium : < 200 mg/l

Accessoires et pièces de rechange

Utiliser exclusivement des accessoires et pièces de rechange originaux. Ceux-ci garantissent le fonctionnement sûr et sans défaut de votre appareil.

Des informations sur les accessoires et pièces de rechange sont disponibles sur le site Internet www.kaercher.com.

Liste de pièces de rechange

Utilisez uniquement les blocs-batteries KÄRCHER d'origine et non des accumulateurs non-rechargeables.

Désignation	Référence, pièce de rechange	Référence, non emballé
Bloc-batterie Battery Power+ 36/75	2.445-043.0	6.445-059.0
Bloc-batterie Battery Power+ 36/60	2.042-022.0	6.445-085.0
Chargeur rapide Battery Power+ 36/60 (UE)	2.445-045.0	6.445-063.0
Chargeur rapide Battery Power+ 36/60 (GB)	2.445-047.0	6.445-065.0

Étendue de livraison

Lors du déballage, vérifiez que le contenu de la livraison est complet. Si des accessoires manquent ou en cas de dommage dû au transport, veuillez informer votre distributeur.

Consignes de sécurité

- Veuillez lire impérativement les consignes de sécurité 5.951-949.0 avant la première mise en service de l'appareil.
- Observez les directives nationales pour les lances à liquides.
- Observez les directives nationales de prévention des accidents. Les lances à liquides doivent être contrôlées régulièrement. Le résultat de contrôle doit être documenté par écrit.
- Ne modifiez ni l'appareil, ni les accessoires.

ATTENTION

Risque d'endommagement

L'eau pénétrant dans le compartiment batterie peut provoquer un court-circuit et endommager l'appareil.

Fermez le couvercle du compartiment batterie avant de mettre l'appareil en service.

Consignes de sécurité accessoires

Lisez également les consignes de sécurité relatives aux blocs-batteries 5.968-653.0 avant la première mise en service.

Symboles sur l'appareil



L'appareil ne doit pas être raccordé au réseau d'eau potable public.



Ne dirigez pas le jet haute pression sur des personnes, des animaux, des équipements électriques sous tension ou sur l'appareil lui-même. Protégez l'appareil contre le gel.

Dispositifs de sécurité

⚠ PRÉCAUTION

Dispositifs de sécurité manquants ou modifiés

Les dispositifs de sécurité servent à vous protéger. Ne modifiez, ni ne contournez jamais les dispositifs de sécurité.

Les dispositifs de sécurité sont réglés et plombés en usine. Seul le service après-vente est habilité à réaliser les réglages.

Pressostat

Le pressostat éteint la pompe haute pression et le jet haute pression est arrêté lorsque la gâchette du pistolet haute pression est relâchée.

La pompe se rallume lorsque la gâchette est actionnée.

Description de l'appareil

Vue d'ensemble de l'appareil

Voir la page des graphiques

- 1 Enjoliveur
- 2 Patin de glissement/patin de stationnement
- 3 Plaque signalétique
- 4 Appui de buse pour buse triple
- 5 Support de transport pour nettoyeur de surface
- 6 Déverrouillage guidon
- 7 Guidon
- 8 Buse haute pression
- 9 Marquage de la buse haute pression
- 10 Lance EASY!Lock
- 11 Pistolet haute pression EASY!Force
- 12 Cran de sécurité
- 13 Gâchette
- 14 Levier de sécurité
- 15 Flexible haute pression EASY!Lock
- 16 Bloc-batterie
- 17 Témoin de contrôle Eco
- 18 Touche Eco

- 19 Affichage d'état de la batterie
- 20 Couvercle du compartiment batterie
- 21 Déverrouillage du bloc-batterie
- 22 Compartiment batterie
- 23 Porte-flexible
- 24 Support de la lance avec blocage pour le transport
- 25 Porte-buse pour rotabuse (rotabuse uniquement dans l'étendue de la livraison de la variante « Plus »)
- 26 Interrupteur principal
- 27 Poignée
- 28 Porte-buse
- 29 Raccord haute pression EASY!Lock
- 30 Poignée de maintien
- 31 Raccord d'alimentation en eau
- 32 Tuyau d'aspiration du détergent avec filtre et dosage du détergent
- 33 Support de la lance sans blocage
- 34 Tamis
- 35 Raccord de flexible
- 36 Ecrou-raccord

Montage

Fixer les enjoliveurs

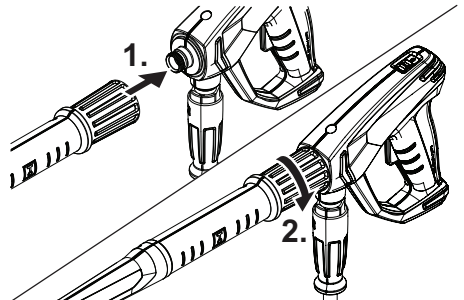
- Fixer les enjoliveurs.

Montage des accessoires

Remarque

Le système EASY!Lock relie des composants par un filetage rapide serré avec une rotation unique.

1. Poser la buse haute pression avec le marquage vers le haut sur la lance.
2. Serrer la buse haute pression à la main (EASY!Lock).
3. Relier la lance avec le pistolet haute pression et serrer à la main (EASY!Lock).



4. Desserrer le déverrouillage du guidon.
5. Sortir le guidon sur sa position d'extrémité.
6. Relier le flexible haute pression avec le pistolet haute pression et le raccord haute pression de l'appareil et serrer à la main (EASY!Lock).

Insertion des blocs-batteries

1. Relever le couvercle du compartiment batterie.
2. Insérer 2 blocs-batteries 36 V identiques et chargés dans le compartiment batterie jusqu'à ce qu'ils s'enclenchent de manière audible.
3. Fermer le couvercle du compartiment batterie.

Remarque : Pour obtenir des instructions sur le chargement et l'utilisation des blocs-batteries, reportez-vous aux manuels d'utilisation spécifiques des blocs-batteries et du chargeur.

Raccord d'alimentation en eau

Raccordement à une conduite d'eau

⚠ AVERTISSEMENT

Retour d'eau encrassée dans le réseau d'eau potable

Risque pour la santé

Observez les directives de l'entreprise d'alimentation en eau.

Conformément aux directives en vigueur, ne jamais utiliser l'appareil au réseau d'eau potable sans séparateur de système. Utilisez un séparateur de système de KÄRCHER ou un séparateur de système selon EN 12729, de type BA. L'eau ayant traversé un séparateur de système n'est plus considérée comme potable. Raccordez systématiquement le séparateur de système à l'alimentation en eau et jamais au raccord d'alimentation en eau de l'appareil.

1. Vérifiez la pression d'alimentation, la température d'alimentation et le débit d'alimentation de l'alimentation en eau (voir chapitre Caractéristiques techniques).
2. Relier le séparateur de système et le raccord d'alimentation en eau de l'appareil avec un flexible d'arrivée d'eau (exigence envers le flexible d'arrivée d'eau, voir chapitre Caractéristiques techniques).
3. Ouvrir l'arrivée d'eau.

Aspirer l'eau du réservoir

1. Visser le tuyau d'aspiration avec le filtre sur le raccord d'alimentation en eau (Référence, voir chapitre Caractéristiques techniques).
2. Purger l'appareil (voir chapitre Purger l'appareil).

Purger l'appareil

1. Dévisser la buse haute pression de la lance.
2. Laisser couler l'appareil jusqu'à ce qu'il n'y ait plus de bulles dans l'eau.
3. En cas de problème de purge, laisser couler l'appareil 10 secondes avant de le couper. Répéter le processus plusieurs fois.
4. Couper l'appareil.
5. Visser la buse haute pression sur la lance.

Commande

⚠ DANGER

Jet d'eau à haute pression

Risque de blessures

Ne fixez jamais la gâchette et le levier de sécurité en position actionnés.

N'utilisez pas le pistolet haute pression si le levier de sécurité est endommagé.

Avant tous les travaux sur l'appareil poussez le cran de sécurité du pistolet haute pression vers l'avant.

Maintenez le pistolet haute pression et la lance à deux mains.

⚠ AVERTISSEMENT

Appareil et accessoires défectueux, conduites d'alimentation et raccords défectueux

Risque de blessures

L'appareil ne peut être exploité qu'en parfait état.

Ouvrir/fermer le pistolet haute pression

1. Actionner le levier de sécurité et la gâchette. Le pistolet haute pression est ouvert.
2. Relâcher le levier de sécurité et la gâchette. Le pistolet haute pression est fermé.

Fonctionnement avec la haute pression

L'appareil fonctionne debout ou couché.

Remarque

L'appareil est équipé d'un pressostat. Le moteur ne démarre que lorsque le pistolet haute pression est ouvert.

1. Mettre l'interrupteur principal sur la position « I / ON ».
2. Pousser le cran de sécurité du pistolet haute pression vers l'arrière. Le pistolet haute pression est déverrouillé.
3. Ouvrir le pistolet haute pression.

Touche Eco

En mode Eco, la puissance absorbée de l'appareil est réduite. Cela prolonge la durée de marche jusqu'à ce que les blocs-batteries soient déchargés. La pression de l'eau et la quantité d'eau sont réduites.

1. Pour activer le mode Eco, appuyer sur la touche Eco. Le témoin de contrôle s'allume en vert.
2. Pour revenir au fonctionnement normal, appuyer à nouveau sur la touche Eco. Le témoin de contrôle s'éteint.

Affichage d'état de la batterie




L'affichage d'état de la batterie indique la capacité restante des blocs-batteries.

Affichage	Capacité restante
1 DEL clignote	0...24 %
1 DEL s'allume	25...49 %
2 DEL s'allument	50...74 %
3 DEL s'allument	75...100 %
3 DEL clignent	Panne

Remarque : L'affichage d'état de la batterie ne fonctionne que si des blocs-batteries du système Battery Power + sont utilisés.

Sélectionner le type de jet

1. Fermer le pistolet haute pression.
2. Tourner le boîtier de la buse jusqu'à ce que le symbole souhaité corresponde avec le marquage.

	Jet rond haute pression (0°) pour l'encrassement particulièrement coriace
	Jet plat basse pression (CHEM) pour le fonctionnement avec du détergent ou le nettoyage avec une pression faible
	Jet plat haute pression (25°) pour l'encrassement de grande taille

Fonctionnement avec détergent

⚠ DANGER

Haute pression résiduelle dans l'appareil

Risque de blessures

Coupez l'appareil avant le remplacement des buses. Actionnez le pistolet haute pression jusqu'à ce que l'appareil soit hors pression.

⚠ AVERTISSEMENT

Mauvaise manipulation du détergent

Risque pour la santé

Observez les consignes de sécurité sur le détergent.

ATTENTION

Détergent non adapté

Domage sur l'appareil et les objets à nettoyer. Utilisez exclusivement des détergents autorisés par KÄRCHER.

Observez les conseils de dosage et remarques fournies avec le détergent.

Pour la protection de l'environnement, utilisez le détergent avec parcimonie.

Remarque

Les détergents KÄRCHER garantissent un fonctionnement sans défaut. Veuillez demander conseil ou commander notre catalogue ou nos fiches d'informations sur les détergents.

1. Sortir le tuyau d'aspiration du détergent.
2. Régler le débit d'aspiration de la solution de nettoyage sur le filtre pour détergent.
3. Suspendre le tuyau d'aspiration du détergent dans un réservoir avec du détergent.
4. Régler la buse sur la position « CHEM ».
5. Mettre le nettoyeur haute pression en service.

Méthode de nettoyage conseillée

1. Vaporiser avec parcimonie le détergent sur la surface sèche et laisser agir (mais pas sécher).
2. Rincer les salissures détachées avec le jet haute pression.

Après le fonctionnement avec détergent

1. Régler le débit d'aspiration sur le filtre pour détergent au débit maximal.
2. Plonger le filtre dans de l'eau claire.
3. Démarrer l'appareil et rincer pendant une minute.

Interrompre le fonctionnement

1. Fermer le pistolet haute pression. L'appareil s'éteint.
2. Pousser le cran de sécurité vers l'avant. Le pistolet haute pression est verrouillé.

Remarque : Lors de la coupure de l'appareil, la pression de l'eau chute d'env. 70 %. La force d'actionnement de la poignée pistolet baisse alors et la durée de vie de l'appareil augmente.

Continuer le fonctionnement

1. Pousser le cran de sécurité vers l'arrière. Le pistolet haute pression est déverrouillé.
2. Ouvrir le pistolet haute pression. L'appareil démarre.

Terminer l'utilisation

1. Fermer l'arrivée d'eau.
2. Ouvrir le pistolet haute pression.
3. Tourner l'interrupteur principal sur « I/ON » et laisser fonctionner l'appareil de 5 à -10 secondes.
4. Fermer le pistolet haute pression.
5. Mettre l'interrupteur principal sur la position « 0/OFF ».

6. Retirer l'arrivée d'eau.
7. Ouvrir le pistolet haute pression jusqu'à ce que l'appareil soit hors pression.
8. Pousser le cran de sécurité vers l'avant. Le pistolet haute pression est verrouillé.
9. Relever le couvercle du compartiment batterie.
10. Appuyer sur le déverrouillage du bloc-batterie.
11. Retirer les deux blocs-batteries et les charger.
12. Fermer le couvercle du compartiment batterie.

Transport

⚠ PRÉCAUTION

Non-observation du poids

Risque de blessure et d'endommagement. Observez le poids de l'appareil pour le transport et le stockage.

ATTENTION

Transport non-conforme

Risque d'endommagement

Protégez la gâchette du pistolet haute pression des dommages.

- Transport de l'appareil dans un véhicule : Bloquer l'appareil contre le glissement et le basculement suivant les normes en vigueur.
- Transport de l'appareil pour un trajet prolongé : Tirer l'appareil derrière soi par le guidon.
- Transport de l'appareil dans des escaliers : Tirer l'appareil vers le haut, marche après marche. Les patins de glissement protègent le boîtier contre les dommages.
- Porter l'appareil : Porter l'appareil par les poignées.

Support de transport pour nettoyeur de surface

1. Insérer les tubulures de raccordement du nettoyeur de surface sur le support de transport dans le nettoyeur haute pression.
2. Visser l'écrou-raccord d'environ 1 tour.

Transport par grue

⚠ DANGER

Transport par grue non-conforme

Risque de blessures par la chute de l'appareil ou d'objets

Observez les directives locales pour la prévention des accidents et les consignes de sécurité.

L'appareil doit être transporté par grue uniquement par des personnes instruites dans la commande de la grue.

Avant tout transport par grue, vérifiez l'absence de dommages sur le moyen de levage.

Avant tout transport par grue, vérifiez l'absence de dommages sur la poignée.

Levez l'appareil uniquement par la poignée.

N'utilisez pas de chaîne d'élingage.

Bloquez le dispositif de levage pour que la charge ne puisse pas se détacher.

Retirer, avant le transport par grue, la lance avec le pistolet haute pression, les buses, le nettoyeur de surface et les autres objets détachés.

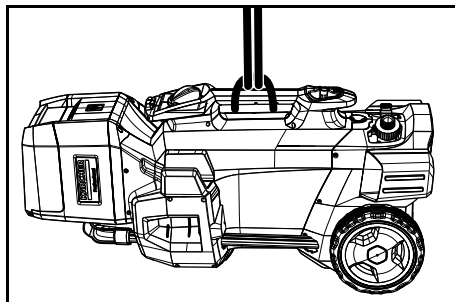
Pendant le levage, ne transportez par d'objets sur l'appareil.

Ne vous tenez pas sous la charge.

Veillez à ce que personne ne se trouve à proximité de la zone dangereuse de la grue.

Ne laissez pas l'appareil suspendu à la grue sans surveillance.

1. Fixez le dispositif de levage à la poignée de l'appareil.



Stockage

⚠ PRÉCAUTION

Non-observation du poids

Risque de blessure et d'endommagement

Observez le poids de l'appareil pour le transport et le stockage.

Stockez l'appareil uniquement à l'intérieur.

Rangement de l'appareil

1. Placer la lance avec le pistolet haute pression dans le porte-buse et l'enclencher dans le support de la lance.
2. Rangement du flexible haute pression :
 - a. Enrouler le flexible haute pression.
 - b. Suspendre le flexible haute pression sur le porte-flexible.
3. Appuyer sur le déverrouillage du guidon et rentrer le guidon.

Protection antigel

ATTENTION

Gel

Destruction de l'appareil par le gel d'eau

Videz complètement l'appareil de toute son eau.

Rangez l'appareil à un endroit hors gel.

Si le stockage hors gel n'est pas possible :

1. Vidanger l'eau.
2. Pomper une protection antigel du commerce dans l'appareil.

Remarque

Utiliser une protection antigel pour véhicules automobiles du commerce à base de glycol. Observer les consignes de manipulation du fabricant de protection antigel.

3. Laisser fonctionner l'appareil pendant 1 minute au plus jusqu'à ce que la pompe et les conduites soient vides.

Entretien et maintenance

⚠ DANGER

Démarrage intempestif de l'appareil

Risque de blessures

Couper l'appareil et sortir les blocs-batteries de l'appareil avant tous les travaux.

Inspection de sécurité/contrat de maintenance

Vous pouvez convenir d'une inspection de maintenance régulière ou conclure un contrat de maintenance avec votre distributeur. Demandez conseil.

Intervalles de maintenance

Avant chaque fonctionnement

- Vérifier l'absence de dommage sur le flexible haute pression.
Faire remplacer immédiatement le flexible haute pression endommagé.
- Vérifier l'étanchéité de l'appareil.
3 gouttes d'eau par minute sont admissibles. En cas de fuite plus importante, consulter le service après-vente.

Toutes les semaines

- Nettoyer le tamis dans le raccord d'alimentation en eau (voir chapitre Nettoyer le filtre dans le raccord d'alimentation en eau).
- Nettoyer le filtre du tuyau d'aspiration du détergent.

Toutes les 500 heures de service, au moins une fois par an

- Faire réaliser la maintenance de l'appareil par le service après-vente.

Travaux de maintenance

Nettoyer le filtre dans le raccord d'alimentation en eau

1. Dévisser l'écrou-raccord.
2. Retirer le raccord de flexible.
3. Sortir le tamis.
4. Nettoyer et rincer l'extérieur du tamis.
5. Insérer le tamis.

Remarque

Orientez le six pans du raccord de flexible vers le raccordement dans l'appareil.

6. Poser le raccord de flexible et le fixer à l'aide de l'écrou-raccord.

Dépannage en cas de défaut

⚠ DANGER

Démarrage intempestif de l'appareil

Risque de blessures

Coupez l'appareil avant tous les travaux sur l'appareil.

Retirer les blocs-batteries de l'appareil.

Charger un spécialiste de tous les contrôles et travaux sur les pièces électriques.

En cas de défauts non évoqués dans ce chapitre, consultez un service après-vente autorisé.

3 LED de l'indicateur de niveau de batterie cli-gnotent

1. Mettre l'interrupteur principal sur la position « 0/OFF ».
2. Retirer les deux blocs-batteries de l'appareil.
3. Insérer les deux blocs-batteries dans l'appareil.
4. Mettre l'interrupteur principal sur la position « 1/ON ».

Impossible de démarrer l'appareil

1. Insérer les blocs-batteries dans le compartiment batterie.
2. Vérifier la capacité restante des blocs-batteries.
3. En cas de défaut électrique, consulter le service après-vente.

L'appareil ne se met pas sous pression

1. Mettre fin au mode Eco en appuyant sur la touche Eco.
2. Mettre la buse sur haute pression.
3. Purger l'appareil (voir chapitre « Purge de l'appareil »).
4. Nettoyer le tamis dans le raccord d'alimentation en eau (voir chapitre « Nettoyage du tamis dans le raccord d'alimentation en eau »).

5. Contrôler le débit d'alimentation de l'eau (quantité requise, voir chapitre « Caractéristiques techniques »).
6. Nettoyer la buse, la remplacer si besoin.
7. En cas de besoin, consulter le service après-vente.

La pompe n'est pas étanche.

3 gouttes de fuite d'eau sont admissibles au maximum par minute.

- En cas de fuite plus importante, faire contrôler l'appareil par le service après-vente.

La pompe frappe

1. Vérifier l'étanchéité de la conduite d'eau.
2. Vérifier l'étanchéité de la conduite d'eau pour le détergent.
3. Régler le débit d'aspiration sur le filtre pour détergent au débit minimal.
4. Purger l'appareil (voir chapitre Purger l'appareil).
5. En cas de besoin, consulter le service après-vente.

L'ajout de détergent est trop faible

1. Mettre la buse sur « CHEM ».
2. Augmenter le débit d'aspiration sur le filtre pour détergent.
3. Contrôler / nettoyer le tuyau d'aspiration du détergent avec filtre.
4. En cas de besoin, consulter le service après-vente.

Garantie

Les conditions de garantie publiées par notre société commerciale compétente s'appliquent dans chaque pays. Nous remédions gratuitement aux défauts possibles sur votre appareil dans la durée de garantie dans la mesure où la cause du défaut est un vice de matériau ou de fabrication. En cas de garantie, veuillez vous adresser à votre distributeur ou au point de service après-vente autorisé le plus proche avec la facture d'achat.

(Voir l'adresse au dos)

Caractéristiques techniques

HD 4/11 C Bp

Raccordement électrique

Tension	V	72
Puissance absorbée	kW	1,6
Type de protection		IPX5

Raccord d'alimentation en eau

Pression d'alimentation (max.)	MPa	1
Température d'alimentation (max.)	°C	60
Débit d'alimentation (min.)	l/min	6,3
Hauteur d'aspiration (max.)	m	0,5
Longueur minimale du flexible d'arrivée d'eau	m	7,5
Diamètre minimal du flexible d'arrivée d'eau	in	1/2
Tuyau d'aspiration avec filtre Référence		2.643-100.0

Caractéristiques de puissance de l'appareil

Calibre de la buse standard		028
Pression de service	MPa	11
Surpression de service (max.)	MPa	15
Débit, eau	l/min	6,3
Débit, détergent	l/h	0-25
Force de recul du pistolet haute pression	N	16,3
Durée de fonctionnement à pleine charge - Bloc-batterie Battery Power 36/75 en mode normal	Minutes	24
Durée de fonctionnement à pleine charge - Bloc-batterie Battery Power+ 36/75 en mode éco	Minutes	34

Dimensions et poids

Poids	kg	24,5
Longueur	mm	380
Largeur	mm	370
Hauteur	mm	930

Valeurs déterminées selon EN 60335-2-79

Valeur de vibrations main-bras	m/s ²	1,5
Incertitude K	m/s ²	0,6
Niveau de pression acoustique L _{pA}	dB(A)	69
Incertitude K _{pA}	dB(A)	3
Niveau de puissance acoustique L _{WA} + incertitude K _{WA}	dB(A)	85

Sous réserve de modifications techniques.

Déclaration de conformité UE

Nous déclarons par la présente que la machine désignée ci-après ainsi que la version que nous avons mise en circulation, est conforme, de par sa conception et son type, aux exigences fondamentales de sécurité et de santé en vigueur des normes UE. Toute modification de la machine sans notre accord annule cette déclaration.

Produit : Nettoyeur haute pression

Type : 1.520-xxx

Normes UE en vigueur

2000/14/CE

2006/42/CE (+2009/127/CE)

2011/65/EU

2014/30/UE

Normes harmonisées appliquées

EN 60335-1

EN 60335-2-29

EN 60335-2-79

EN 50581

EN 55014-1: 2017

EN 55014-2: 2015

EN 62233: 2008

Méthode d'évaluation de conformité appliquée

2000/14/CE : Annexe V

Niveau de puissance acoustique dB(A)

HD 4/11 C BP

Mesuré : 82

Garanti : 85

Les signataires agissent sous ordre et avec le pouvoir de la direction.



H. Jenner

Chairman of the Board of Management



S. Reiser

Director Regulatory Affairs & Certification

Responsable de la documentation : S. Reiser

Alfred Kärcher SE & Co. KG

Alfred-Kärcher-Str. 28 - 40

71364 Winnenden (Germany)

Tél. : +49 7195 14-0

Télécopie : +49 7195 14-2212

Winnenden, le 01/08/2019

Indice

Avvertenze generali.....	21
Impiego conforme alle disposizioni	21
Tutela dell'ambiente	21
Accessori e ricambi	22
Volume di fornitura	22
Avvertenze di sicurezza.....	22
Descrizione dell'apparecchio.....	22
Montaggio.....	23
Inserimento unità accumulatore	23
Collegamento idrico.....	23
Uso	23
Trasporto	24
Stoccaggio.....	25
Cura e manutenzione	25
Guida alla risoluzione dei guasti.....	25
Garanzia	26
Dati tecnici.....	26
Dichiarazione di conformità UE	27

Avvertenze generali



Prima di utilizzare l'apparecchio per la prima volta, leggere le presenti istruzioni per l'uso originali e le allegate avvertenze di sicurezza. Agire secondo quanto indicato nelle istruzioni.

conservare entrambi i libretti per un uso futuro o per un successivo proprietario.

Unità accumulatore e caricabatterie

Inoltre, leggere le istruzioni per l'uso e le avvertenze di sicurezza fornite con l'unità accumulatore e il caricabatterie.

Impiego conforme alle disposizioni

Utilizzare questa idropulitrice esclusivamente per i seguenti lavori:

- pulizia con getto a bassa pressione e detergente (ad es. macchinari, veicoli, costruzioni, utensili)
- pulizia con getto ad alta pressione senza detergente (ad es. facciate, terrazzi, attrezzi da giardinaggio)

Per lo sporco resistente si consiglia l'ugello rotante come accessorio optional.

Nella variante "Plus" l'ugello rotante è compreso nella dotazione.

Valori limite per l'alimentazione dell'acqua

ATTENZIONE

Acqua sporca

Usura precoce o incrostazioni nell'apparecchio

Alimentare l'apparecchio solo con acqua pulita o riciclata che non superi i valori limite.

Per l'alimentazione dell'acqua valgono i seguenti valori limite:

- Valore pH: 6,5-9,5
- Conducibilità elettrica: valore misurato acqua pulita + 1200 µS/cm, max 2000 µS/cm
- Sostanze sedimentabili (volume di campionamento 1 l, tempo di sedimentazione 30 minuti): < 0,5 mg/l
- Sostanze filtrabili: < 50 mg/l, nessuna sostanza abrasiva
- Idrocarburi: < 20 mg/l
- Cloruro: < 300 mg/l
- Solfato: < 240 mg/l
- Calcio: < 200 mg/l
- Durezza complessiva: < 28 °dH, < 50° TH, < 500 ppm (mg CaCO₃/l)
- Ferro: < 0,5 mg/l
- Manganese: < 0,05 mg/l
- Rame: < 2 mg/l
- Cloro attivo: < 0,3 mg/l
- Assenza di odori fastidiosi

Tutela dell'ambiente



I materiali d'imballaggio sono riciclabili. Smaltire gli imballaggi nel rispetto dell'ambiente.



Gli apparecchi elettrici ed elettronici contengono materiali riciclabili preziosi e spesso componenti come batterie, accumulatori oppure olio che, se usati o smaltiti scorrettamente, possono costituire un potenziale pericolo per la salute umana e per l'ambiente. Questi componenti sono tuttavia necessari per un corretto funzionamento dell'apparecchio. Gli apparecchi contrassegnati con questo simbolo non devono essere smaltiti con i rifiuti domestici.

Avvertenze sulle componenti contenute (REACH)

Informazioni aggiornate sulle componenti contenute sono disponibili all'indirizzo: www.kaercher.com/REACH

Accessori e ricambi

Utilizzando solamente accessori e ricambi originali, si garantisce un funzionamento sicuro e privo di disturbi dell'apparecchio.

Si possono trovare informazioni riguardo ad accessori e ricambi su www.kaercher.com.

Lista pezzi di ricambio

Utilizzare solo unità accumulatore originali KÄRCHER, non utilizzare batterie non ricaricabili.

Denominazione	Numero di ordinazione, pezzo di ricambio	Codice articolo, non imballato
Unità accumulatore Battery Power+ 36/75	2.445-043.0	6.445-059.0
Unità accumulatore Battery Power+ 36/60	2.042-022.0	6.445-085.0
Caricabatterie rapido Battery Power+ 36/60 (UE)	2.445-045.0	6.445-063.0
Caricabatterie rapido Battery Power+ 36/60 (GB)	2.445-047.0	6.445-065.0

Volume di fornitura

Disimballare la confezione e controllare che il contenuto sia completo. In caso di accessori mancanti o danni dovuti al trasporto si prega di contattare il rivenditore.

Avvertenze di sicurezza

- Prima di utilizzare l'apparecchio per la prima volta, leggere le avvertenze di sicurezza 5.951-949.0.
- Osservare le disposizioni nazionali in materia per pompe a getto liquido.
- Attenersi alle disposizioni nazionali sulla prevenzione degli infortuni. Le pompe a getto liquido devono essere controllate ad intervalli regolari. Il risultato del controllo deve essere certificato per iscritto.
- Non apportare modifiche all'apparecchio e agli accessori.

ATTENZIONE

Pericolo di danneggiamento

L'acqua che entra nel vano batteria può causare un cortocircuito e danneggiare l'apparecchio. Chiudere il coperchio del vano batteria prima di mettere in funzione l'apparecchio.

Accessori per le avvertenze di sicurezza

Leggere anche le avvertenze di sicurezza per gli accumulatori 5.968-653.0 prima della prima messa in funzione

Simboli riportati sull'apparecchio



L'apparecchio non deve essere collegato direttamente alla rete dell'acqua potabile.



Il getto ad alta pressione non va mai puntato su persone, animali, equipaggiamenti elettrici attivi o sull'apparecchio stesso. Proteggere l'apparecchio dal gelo

Dispositivi di sicurezza

⚠ PRUDENZA

Dispositivi di sicurezza mancanti o modificati

I dispositivi di sicurezza sono pensati per proteggere l'utilizzatore.

Non modificare né aggirare mai i dispositivi di sicurezza.

I dispositivi di sicurezza sono impostati in fabbrica e sigillati. Gli interventi di regolazione sono da effettuarsi esclusivamente dal servizio assistenza clienti.

Pressostato

Quando viene rilasciata la leva a scatto della pistola AP, il pressostato spegne la pompa ad alta pressione e il getto ad alta pressione si ferma.

Se viene azionata la leva a scatto, si riattiva la pompa.

Descrizione dell'apparecchio

Panoramica dell'apparecchio

Vedere la pagina dei grafici

- ① Coprimozzo
- ② Pattino
- ③ Targhetta
- ④ Ripiano per ugello a tre getti
- ⑤ Sostegno da trasporto per pulitore superficiale
- ⑥ Sbloccaggio archetto di spinta
- ⑦ Archetto di spinta
- ⑧ Ugello ad alta pressione
- ⑨ Marcatore dell'ugello ad alta pressione
- ⑩ Lancia EASY!Lock
- ⑪ Pistola AP EASY!Force
- ⑫ Dispositivo di arresto di sicurezza
- ⑬ Leva a scatto
- ⑭ Leva di sicurezza
- ⑮ Tubo flessibile per alta pressione EASY!Lock
- ⑯ Unità accumulatore
- ⑰ Spia eco
- ⑱ Tasto eco
- ⑲ Indicatore di stato batteria
- ⑳ Coperchio unità accumulatore
- ㉑ Sbloccaggio dell'unità accumulatore
- ㉒ Unità accumulatore
- ㉓ Ripiano tubo flessibile
- ㉔ Supporto lancia con fissaggio per il trasporto
- ㉕ Ripiano per ugello rotante (ugello rotante in dotazione solo nella variante "Plus")
- ㉖ Interruttore dell'apparecchio
- ㉗ Maniglia
- ㉘ Supporto ugelli
- ㉙ Attacco di alta pressione EASY!Lock
- ㉚ Manico di tenuta
- ㉛ Collegamento idrico
- ㉜ Tubo flessibile di aspirazione detergente con filtro e dosaggio detergente
- ㉝ Supporto lancia senza fissaggio
- ㉞ Setaccio
- ㉟ Bocchettone tubo flessibile
- ㊱ Dado a risvolto

Montaggio

Fissare i coprimozzi

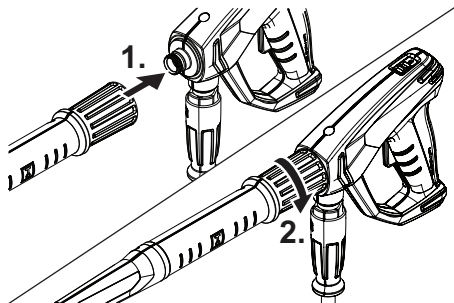
- Fissare i coprimozzi.

Montaggio accessori

Nota

Il sistema EASY!Lock unisce componenti tramite filettatura ad alta velocità soltanto con un giro rapido e sicuro.

1. Applicare l'ugello ad alta pressione sulla lancia con la marcatura verso l'alto.
2. Stringere l'ugello ad alta pressione (EASY!Lock).
3. Collegare la lancia alla pistola ad alta pressione e stringere a fondo (EASY!Lock).



4. Sbloccare l'archetto di spinta.
5. Estrarre l'archetto di spinta fino alla posizione finale.
6. Collegare il tubo flessibile per alta pressione alla pistola AP e all'attacco alta pressione dell'apparecchio, stringendo a fondo (EASY!Lock).

Inserimento unità accumulatore

1. Sollevare il coperchio dello scomparto unità accumulatore.
2. Premere 2 unità accumulatore identiche e caricate da 36 V nell'apposito scomparto, fino a farle scattare in posizione.
3. Chiudere il coperchio dello scomparto unità accumulatore.

Nota: Le istruzioni su come caricare e utilizzare le unità accumulatore sono disponibili nelle istruzioni per l'uso separate dell'unità accumulatore e del caricabatterie.

Collegamento idrico

Collegamento alla rete idrica

⚠ AVVERTIMENTO

Riflusso di acqua sporca nella rete dell'acqua potabile

Rischio per la salute

Osservare le norme della società di approvvigionamento idrico.

Secondo quanto prescritto dalle regolamentazioni in vigore è necessario che l'apparecchio non venga usato mai senza separatore di sistema sulla rete di acqua potabile. Utilizzare un separatore di sistema della ditta KÄRCHER oppure in alternativa un separatore di sistema secondo la norma EN 12729 tipo BA. L'acqua che scorre attraverso un separatore di sistema non è classificata come acqua potabile. Collegare il separatore di sistema sempre alla mandata dell'acqua, mai direttamente all'apparecchio.

1. Verificare la pressione, la temperatura e la quantità della mandata dell'acqua (vedere capitolo Dati tecnici).

2. Collegare il separatore di sistema e il collegamento idrico dell'apparecchio con un tubo di alimentazione acqua (per i requisiti del tubo di alimentazione acqua vedere il capitolo Dati tecnici).
3. Aprire l'alimentazione dell'acqua.

Aspirare l'acqua dal contenitore

1. Avvitare il flessibile di aspirazione con filtro all'attacco dell'acqua (per il numero d'ordinazione vedere capitolo Dati tecnici).
2. Sfiatare l'apparecchio (vedi capitolo Sfiatare l'aria dell'apparecchio).

Sfiatare l'aria dell'apparecchio

1. Svitare l'ugello ad alta pressione dalla lancia.
2. Lasciare attivato l'apparecchio, finché l'acqua non sia priva di bolle d'aria.
3. In caso di problemi di sfiato, lasciare funzionare l'apparecchio per 10 secondi, poi spegnerlo. Ripetere più volte la procedura.
4. Spegner l'apparecchio.
5. Avvitare l'ugello ad alta pressione sulla lancia.

Uso

⚠ PERICOLO

Getto d'acqua ad alta pressione

Pericolo di lesioni

Non fissare mai la leva a scatto e la leva di sicurezza in posizione attivata.

Non utilizzare la pistola AP se la leva di sicurezza è danneggiata.

Prima di qualsiasi intervento sull'apparecchio spingere in avanti la leva di sicurezza della pistola AP.

Tenere la pistola AP e la lancia sempre con entrambe le mani.

⚠ AVVERTIMENTO

Apparecchio e accessori difettosi, condotte di alimentazione e collegamenti difettosi

Pericolo di lesioni

Utilizzare l'apparecchio solo in perfette condizioni.

Apertura/Chiusura della pistola AP

1. Azionare la leva di sicurezza e la leva di azionamento. La pistola AP viene aperta.
2. Rilasciare la leva di sicurezza e la leva di azionamento. La pistola AP viene chiusa.

Funzionamento ad alta pressione

L'apparecchio può essere fatto funzionare sia in verticale che in orizzontale.

Nota

L'apparecchio è dotato di un pressostato. Il motore funziona solo quando la pistola AP è aperta.

1. Posizionare l'interruttore dell'apparecchio su "I/ON".
2. Spingere indietro l'arresto di sicurezza della pistola AP. La pistola AP è sbloccata.
3. Aprire la pistola AP.

Tasto eco

In modalità eco, il consumo energetico dell'apparecchio si riduce. Ciò prolunga la durata fino a quando le unità accumulatore non saranno scariche. La pressione dell'acqua e la quantità di acqua vengono ridotte.

1. Per attivare la modalità eco, premere il tasto eco. La spia verde di controllo è accesa.
2. Per tornare al normale funzionamento, premere nuovamente il tasto eco. La spia si spegne.

Indicatore di stato batteria




L'indicatore di stato della batteria mostra la capacità residua delle unità accumulatore.

Visualizzazione	Capacità residua
1 LED lampeggia	0...24%
1 LED acceso	25...49%
2 LED accesi	50...74%
3 LED accesi	75...100%
3 LED lampeggiano	Guasto

Nota: L'indicatore di stato della batteria funziona solo quando vengono utilizzate le unità accumulatore del Battery Power + sistema.

Selezionare il tipo di getto desiderato

1. Chiudere la pistola AP.
2. Ruotare l'alloggiamento dell'ugello fino a quando il simbolo desiderato coincide con il contrassegno.

	Getto puntiforme ad alta pressione (0°) per la pulizia di sporco particolarmente resistente
	Getto piatto a bassa pressione (CHEM) per il funzionamento con detergente o la pulizia a pressione ridotta
	Getto piatto ad alta pressione (25°) per la pulizia di vaste superfici

Utilizzo con detersivi

⚠ PERICOLO

Alta pressione residua nell'apparecchio

Pericolo di lesioni

Spegnere l'apparecchio prima di cambiare l'ugello.

Azionare la pistola AP fino a completa depressurizzazione dell'apparecchio.

⚠ AVVERTIMENTO

Uso errato di detersivi

Rischio per la salute

Osservare le avvertenze di sicurezza sui detersivi.

ATTENZIONE

Detersivi non adatti

Danneggiamento dell'apparecchio e dell'oggetto da pulire

Usare solo detersivi autorizzati dalla ditta KÄRCHER.

Osservare le indicazioni e il dosaggio del detersivo.

Per salvaguardare l'ambiente non eccedere nell'uso di prodotti detersivi.

Nota

I detersivi KÄRCHER garantiscono un lavoro senza inconvenienti. Chiedete consiglio ai nostri esperti oppure ordinate il nostro catalogo o le schede informative specifiche per i detersivi.

1. Togliere il tubo flessibile di aspirazione detergente.
2. Regolare la quantità di aspirazione della soluzione detergente sul filtro del detergente.
3. Appendere il tubo flessibile di aspirazione detergente in un contenitore con soluzione detergente.
4. Impostare l'ugello in posizione "CHEM".
5. Mettere il funzione l'idropulitrice.

Metodo di pulizia consigliato

1. Spruzzare misuratamente il detergente sulla superficie asciutta e lasciare agire (non far asciugare).
2. Sciacquare lo sporco sciolto con il getto ad alta pressione.

Dopo il funzionamento con il detergente

1. Impostare la quantità di aspirazione sul filtro detergente alla quantità massima.
2. Immergere il filtro in acqua pulita.
3. Avviare l'apparecchio e sciacquare per un minuto.

Interruzione del funzionamento

1. Chiudere la pistola AP.
L'apparecchio si spegne.
2. Spingere l'arresto di sicurezza in avanti.
La pistola AP è bloccata.

Nota: Allo spegnimento dell'apparecchio, la pressione d'acqua viene abbassata del 70% circa. In questo modo diminuisce la forza di azione della pistola a spruzzo e aumenta la durata dell'apparecchio.

Continuare il funzionamento

1. Spingere l'arresto di sicurezza indietro.
La pistola AP è sbloccata.
2. Aprire la pistola AP.
L'apparecchio si accende.

Termine del funzionamento

1. Chiudere l'alimentazione dell'acqua.
2. Aprire la pistola AP.
3. Portare l'interruttore dell'apparecchio su "I/ON" e lasciare funzionare l'apparecchio per 5-10 s.
4. Chiudere la pistola AP.
5. Portare l'interruttore dell'apparecchio su "0/OFF".
6. Chiudere l'alimentazione dell'acqua.
7. Aprire la pistola AP fino a completa depressurizzazione dell'apparecchio.
8. Spingere l'arresto di sicurezza in avanti.
La pistola AP è bloccata.
9. Sollevare il coperchio dello scomparto unità accumulatore.
10. Premere lo sbloccaggio dell'unità accumulatore.
11. Rimuovere le due unità accumulatore e caricare.
12. Chiudere il coperchio dello scomparto unità accumulatore.

Trasporto

⚠ PRUDENZA

Mancata osservanza del peso

Pericolo di lesioni e di danneggiamento

Nel trasporto e nello stoccaggio, osservare il peso dell'apparecchio.

ATTENZIONE

Trasporto non idoneo

Pericolo di danneggiamento

Proteggere da danneggiamento la leva di azionamento della pistola AP.

- Trasporto dell'apparecchio in veicoli: assicurare l'apparecchio secondo le direttive in vigore affinché non possa scivolare e ribaltarsi.
- Trasporto dell'apparecchio su lunghe distanze: tirare l'apparecchio sull'archetto di spinta.
- Trasporto dell'apparecchio su scale: tirare su l'apparecchio gradino per gradino. I pattini proteggono l'alloggiamento da danneggiamenti.
- Portare l'apparecchio: tenere saldo l'apparecchio dai manici.

Sostegno da trasporto per pulitore superficiale

1. Infilare il raccordo filettato del pulitore superficiale sul sostegno da trasporto dell'idropulitrice.
2. Avvitare il dado a risvolto per circa 1 giro.

Trasporto su gru

⚠ PERICOLO

Trasporto errato su gru

Rischio di lesioni causate dalla caduta dell'apparecchio o di oggetti

Rispettare le norme antinfortunistica e le avvertenze di sicurezza.

L'apparecchio può essere trasportato con la gru solo da persone esperte nell'uso della gru.

Prima di ogni trasporto su gru, verificare la presenza di eventuali danni nel mezzo di sollevamento.

Prima di ogni trasporto su gru, verificare la presenza di eventuali danni nel manico.

Sollevarlo l'apparecchio solo dal manico.

Non utilizzare catene d'imbragatura.

Accertarsi che il carico non possa sganciarsi accidentalmente dal mezzo.

Prima del trasporto su gru rimuovere la lancia con la pistola AP, gli ugelli, il pulitore superficiale e altri oggetti non fissati.

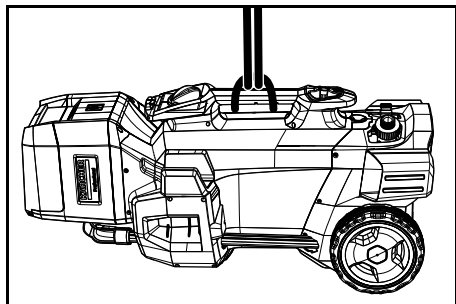
Non trasportare oggetti sull'apparecchio durante il sollevamento.

Non sostare sotto il carico.

Accertarsi che nell'area di pericolo della gru non si trovi alcuna persona.

Non lasciare l'apparecchio incustodito sospeso sulla gru.

1. Fissare il dispositivo sollevatore al manico dell'apparecchio.



Stoccaggio

⚠ PRUDENZA

Mancata osservanza del peso

Pericolo di lesioni e di danneggiamento

Nel trasporto e nello stoccaggio, osservare il peso dell'apparecchio.

Conservare l'apparecchio solo in vani interni.

Conservazione dell'apparecchio

1. Mettere la lancia con la pistola AP nel supporto ugelli e agganciare nel supporto lancia.
2. Conservare il tubo flessibile per alta pressione:
 - a. Avvolgere il tubo flessibile per alta pressione.
 - b. Appendere il tubo flessibile d'alta pressione al ripiano tubo flessibile.
3. Premere il tasto di sblocco dell'archetto di spinta e spingerlo.

Antigelo

ATTENZIONE

Gelo

Rottura dell'apparecchio causata dall'acqua congelata

Svuotare completamente l'acqua dall'apparecchio.

Conservare l'apparecchio in un luogo protetto dal gelo.

Se non è possibile conservare l'apparecchio al riparo dal gelo:

1. svuotare l'acqua.
2. Distribuire un prodotto antigelo commerciale all'interno dell'apparecchio azionando la pompa.

Nota

Usare un antigelo per autoveicoli comunemente in commercio a base di glicole. Osservare le disposizioni fornite dal produttore dell'antigelo.

3. Mettere in moto l'apparecchio (massimo 1 minuto) fino a completo svuotamento della pompa e delle condutture.

Cura e manutenzione

⚠ PERICOLO

Rischio di avviamento accidentale dell'apparecchio

Pericolo di lesioni

Spegnere l'apparecchio prima di eseguire qualsiasi lavoro e rimuovere le unità accumulatore dall'apparecchio.

Controlli preventivi / Contratto di manutenzione

Presso il Vostro rivenditore potrete concordare regolari controlli preventivi o stipulare un contratto di manutenzione. Chiedete consiglio ai nostri esperti.

Intervalli di manutenzione

Prima di ogni utilizzo

- Controllare la presenza di danni nel tubo flessibile ad alta pressione. Sostituire immediatamente un tubo flessibile ad alta pressione danneggiato.
- Verificare la tenuta stagna dell'apparecchio. Una quantità di tre gocce d'acqua al minuto che fuoriesce è consentita. Se la perdita dovesse superare questa quantità, rivolgersi al servizio clienti.

Ogni settimana

- Pulire il filtro del collegamento acqua (vedere capitolo Pulizia del filtro nel raccordo dell'acqua).
- Pulire il filtro posto sul tubo flessibile di aspirazione detergente.

Ogni 500 ore d'esercizio, almeno annualmente

- Fare eseguire la manutenzione dell'apparecchio dal servizio di assistenza.

Lavori di manutenzione

Pulizia del filtro nel raccordo dell'acqua

1. Svitare il dado a risvolto.
2. Togliere il bocchettone del tubo flessibile.
3. Togliere il filtro.
4. Pulire e sciacquare esternamente il filtro.
5. Inserire il filtro.

Nota

Allineare l'esagono del bocchettone per l'attacco nell'apparecchio.

6. Applicare il bocchettone e fissare con il dado a risvolto.

Guida alla risoluzione dei guasti

⚠ PERICOLO

Rischio di avviamento accidentale dell'apparecchio

Pericolo di lesioni

Spegnere l'apparecchio prima di eseguire qualsiasi lavoro su di esso.

Rimuovere le unità accumulatore dall'apparecchio.

Far eseguire tutti i controlli ed interventi ai componenti elettrici da personale specializzato.

In caso di guasti non riportati in questo capitolo è necessario contattare un servizio di assistenza clienti autorizzato.

3 LED dell'indicatore del livello della batteria lampeggiano

1. Posizionare l'interruttore dell'apparecchio su "O/OFF".
2. Rimuovere entrambe le unità accumulatore dall'apparecchio.
3. Introdurre entrambe le unità accumulatore nell'apparecchio.
4. Posizionare l'interruttore dell'apparecchio su "I/ON".

L'apparecchio non si accende

1. Introdurre le unità accumulatore nel rispettivo scomparto.
2. Controllare la capacità residua delle unità accumulatore.
3. In caso di difetto elettrico contattare il servizio clienti.

L'apparecchio non raggiunge la pressione

1. Terminare la modalità eco premendo il tasto eco.
2. Impostare l'ugello su "alta pressione".
3. Sfiatare l'apparecchio (vedere il capitolo "Sfiato dell'apparecchio").
4. Pulire il filtro nel raccordo dell'acqua (vedere il capitolo "Pulizia del filtro nel raccordo dell'acqua").
5. Controllare la pressione di mandata dell'acqua (il valore necessario è riportato in "Dati tecnici").
6. Pulire l'ugello, all'occorrenza sostituirlo.
7. All'occorrenza contattare il servizio clienti.

La pompa non è a tenuta stagna.

Una quantità di fuoriuscita di tre gocce d'acqua al minuto è consentita.

- Quando si verificano perdite di maggiore entità, rivolgersi al servizio di assistenza clienti per un controllo.

La pompa batte

1. Controllare la tenuta della condotta d'acqua.
2. Controllare la tenuta delle tubazioni di aspirazione del detergente.
3. Impostare la quantità di aspirazione sul filtro detergente alla quantità minima.
4. Sfiatare l'apparecchio (vedi capitolo "Sfiatare l'aria dell'apparecchio").
5. All'occorrenza contattare il servizio clienti.

La miscela di detergente è troppo insufficiente

1. Impostare l'ugello su "CHEM".
2. Aumentare la quantità di aspirazione sul filtro detergente.
3. Controllare/Pulire il tubo flessibile di aspirazione detergente con filtro.
4. All'occorrenza contattare il servizio clienti.

Garanzia

Le condizioni di garanzia valgono nel rispettivo paese di pubblicazione da parte della nostra società di vendita competente. Entro il termine di garanzia eliminiamo gratuitamente eventuali guasti all'apparecchio, se causati da difetto di materiale o di produzione. Nei casi previsti dalla garanzia si prega di rivolgersi al proprio rivenditore, oppure al più vicino centro di assistenza autorizzato, esibendo lo scontrino di acquisto.
(Indirizzo vedi retro)

Dati tecnici

HD 4/11 C Bp

Collegamento elettrico

Tensione	V	72
Assorbimento di potenza	kW	1,6
Grado di protezione		IPX5

Collegamento idrico

Pressione in entrata (max.)	MPa	1
Temperatura in entrata (max.)	°C	60
Portata (min.)	l/min	6,3
Altezza di aspirazione (max.)	m	0,5
Lunghezza minima tubo di alimentazione acqua	m	7,5
Diametro minimo tubo di alimentazione acqua	in	1/2
Numero d'ordinazione tubo flessibile di aspirazione con filtro		2.643-100.0

Dati sulle prestazioni dell'apparecchio

Grandezza dell'ugello standard		028
Pressione d'esercizio	MPa	11
Sovrapressione (max.)	MPa	15
Portata, acqua	l/min	6,3
Portata, detergente	l/h	0-25
Forza repulsiva della pistola AP	N	16,3
Tempo di funzionamento con batteria completamente carica - unità accumulatore Battery Power 36/75 modalità Normale	Minuti	24
Tempo di funzionamento con batteria completamente carica - unità accumulatore Battery Power+ 36/75 modalità Eco	Minuti	34

Dimensioni e pesi

Peso	kg	24,5
Lunghezza	mm	380
Larghezza	mm	370
Altezza	mm	930

Valori rilevati secondo EN 60335-2-79

Valore di vibrazione mano-braccio	m/s ²	1,5
Incertezza K	m/s ²	0,6
Livello di pressione acustica L _{pA}	dB(A)	69
Incertezza K _{pA}	dB(A)	3
Livello di potenza acustica L _{WA} + incertezza K _{WA}	dB(A)	85

Con riserva di modifiche tecniche.

Dichiarazione di conformità UE

Con la presente dichiariamo che la macchina di seguito definita, in conseguenza della sua progettazione e costruzione nonché nello stato in cui è stata immessa sul mercato, è conforme ai requisiti essenziali di sicurezza e salute pertinenti delle direttive UE. In caso di modifiche apportate alla macchina senza il nostro consenso, la presente dichiarazione perde ogni validità.

Prodotto: Idropulitrice

Tipo: 1.520-xxx

Direttive UE pertinenti

2000/14/CE

2006/42/CE (+2009/127/EG)

2011/65/UE

2014/30/UE

Norme armonizzate applicate

EN 60335-1

EN 60335-2-29

EN 60335-2-79

EN 50581

EN 55014-1: 2017

EN 55014-2: 2015

EN 62233: 2008

Procedura di valutazione della conformità applicata

2000/14/CE: Allegato V

Livello di potenza acustica dB(A)

HD 4/11 C BP

Misurato: 82

Garantito: 85

I firmatari agiscono per incarico e con delega della direzione.



H. Jenner

Chairman of the Board of Management



S. Reiser

Director Regulatory Affairs & Certification

Responsabile della documentazione: S. Reiser

Alfred Kärcher SE & Co. KG

Alfred-Kärcher-Str. 28 - 40

71364 Winnenden (Germany)

Tel.: +49 7195 14-0

Fax: +49 7195 14-2212

Winnenden, 01/08/2019

Inhoud

Algemene instructies	27
Reglementair gebruik	27
Milieubescherming	28
Toebehoren en reserveonderdelen	28
Leveringsomvang	28
Veiligheidsinstructies	28
Beschrijving apparaat	28
Montage	29
Accupacks plaatsen	29
Wateraansluiting	29
Bediening	30
Transport	31
Opslag	31
Verzorging en onderhoud	31
Hulp bij storingen	32
Garantie	32
Technische gegevens	32
EU-conformiteitsverklaring	33

Algemene instructies

Voordat u het apparaat voor het eerst gebruikt, dient u deze originele gebruiksaanwijzing en de meegeleverde

veiligheidsinstructies door te lezen en deze in acht te nemen.

Bewaar beide documenten voor later gebruik of volgende eigenaars.

Accupack en oplaadapparaat

Lees bovendien de gebruiksaanwijzingen en veiligheidsinstructies die met de accupacks en het oplaadapparaat zijn geleverd.

Reglementair gebruik

Gebruik deze hogedrukreiniger uitsluitend voor de volgende werkzaamheden:

- Reinigen met de lagedrukstraal en reinigingsmiddel (bijv. van machines, voertuigen, bouwwerken, werktuigen)
- Reinigen met de hogedrukstraal zonder reinigingsmiddel (bijv. van gevels, terrassen, tuinstoelstenen)

Bij hardnekkige verontreiniging bevelen wij een rotorsproeier als bijzondere toebehoren aan.

Bij de variant "Plus" is een rotorsproeier in de leveringsomvang inbegrepen.

Grenswaarden voor de watertoevoer

LET OP

Vervuild water

Vroegtijdige slijtage of afzettingen in het apparaat
Gebruik het apparaat enkel met zuiver water of met recyclingwater dat de grenswaarden niet overschrijdt.

Voor de watertoevoer gelden volgende grenswaarden:

- pH-waarde: 6,5-9,5
- Elektrisch geleidingsvermogen: Geleidingsvermogen van schoon water + 1200 $\mu\text{S/cm}$, maximaal geleidingsvermogen 2000 $\mu\text{S/cm}$
- Afzetbare stoffen (testvolume 1 l, afzettingstijd 30 minuten): < 0,5 mg/l
- Filtreerbare stoffen: < 50 mg/l, geen abrasieve stoffen
- koolwaterstoffen: < 20 mg/l
- chloride: < 300 mg/l
- sulfaat: < 240 mg/l
- calcium: < 200 mg/l
- totale hardheid: < 28 °dH, < 50° TH, < 500 ppm (mg CaCO_3/l)
- ijzer: < 0,5 mg/l
- mangaan: < 0,05 mg/l
- koper: < 2 mg/l
- actieve chloor: < 0,3 mg/l
- Vrij van onaangename geuren

Milieubescherming



Het verpakkingsmateriaal is recyclebaar. Gooi verpakkingen met het gescheiden afval weg.



Elektrische en elektronische apparaten bevatten waardevolle recyclebare materialen en vaak onderdelen zoals batterijen, accu's of olie, die bij onjuiste omgang of verkeerd weggooiën een

mogelijk gevaar voor de gezondheid en het milieu kunnen vormen. Voor een correct gebruik van het apparaat zijn deze onderdelen echter noodzakelijk. Apparaten met dit symbool mogen niet met het huisvuil worden weggegooid.

Instructies voor inhoudsstoffen (REACH)

Actuele informatie over inhoudsstoffen vindt u onder:
www.kaercher.nl/REACH

Toebehoren en reserveonderdelen

Gebruik alleen origineel toebehoren en originele reserveonderdelen. Deze garanderen een veilige en storingsvrije werking van het apparaat.

Informatie over toebehoren en reserveonderdelen vindt u onder www.kaercher.com.

Reserveonderdelenlijst

Alleen originele KÄRCHER-accupacks gebruiken, geen batterijen die niet kunnen worden opgeladen.

Aanduiding	Bestelnummer, reserveonderdeel	Artikelnummer, onverpakt
Accupack Battery Power+ 36/75	2.445-043.0	6.445-059.0
Accupack Battery Power+ 36/60	2.042-022.0	6.445-085.0
Snellader Battery Power+ 36/60 (EU)	2.445-045.0	6.445-063.0
Snellader Battery Power+ 36/60 (GB)	2.445-047.0	6.445-065.0

Leveringsomvang

Controleer de inhoud bij het uitpakken op volledigheid. Bij ontbrekend toebehoren of bij transportschade neemt u contact op met uw distributeur.

Veiligheidsinstructies

- Lees voor de eerste inbedrijfstelling van het apparaat de veiligheidsinstructies 5.951-949.0.
- Neem de nationale voorschriften voor vloeistofstralers in acht.
- Neem de nationale voorschriften inzake ongevallenpreventie in acht. Vloeistofstralers moeten regelmatig worden gecontroleerd. Het resultaat van de controle moet schriftelijk worden gedocumenteerd.
- Voer geen wijzigingen aan het apparaat en zijn toebehoren uit.

LET OP

Beschadigingsgevaar

Water dat in de batterijhouder binnendringt, kan kortsluiting veroorzaken en het apparaat beschadigen.

Sluit het deksel van de batterijhouder voordat u het apparaat in werking stelt.

Veiligheidsinstructies toebehoren

Lees voor de eerste inbedrijfstelling ook de veiligheidsinstructies voor de accupacks 5.968-653.0

Symbolen op het apparaat



Het apparaat mag niet direct op het openbare drinkwaternet worden aangesloten.



Richt de hogedrukstraal niet op personen, dieren, actieve elektrische uitrusting of het apparaat zelf. Bescherm het apparaat tegen vorst.

Veiligheidsinrichtingen

△ VOORZICHTIG

Ontbrekende of gewijzigde veiligheidsinrichtingen
Veiligheidsinrichtingen zijn er voor uw veiligheid.

Verander of omzeil veiligheidsinrichtingen nooit.

De veiligheidsinrichtingen zijn af fabriek ingesteld en verzegeld. Instellingen mogen uitsluitend worden uitgevoerd door de klantenservice.

Drukschakelaar

De drukschakelaar schakelt bij het loslaten van de trekker aan de hogedrukpijstool de hogedrukpomp uit en de hogedrukstraal stopt.

Als aan de trekker wordt getrokken, wordt de pomp opnieuw ingeschakeld.

Beschrijving apparaat

Overzicht apparaat

Zie pagina met grafieken

- ① Wielpod
- ② Glijplaat / standplaat
- ③ Typeplaatje
- ④ Opbergplaats voor drievoudige sproeier
- ⑤ Transporthouder voor oppervlaktereiniging
- ⑥ Ontgrendeling duwbeugel
- ⑦ Duwbeugel
- ⑧ Hogedruksproeier

- ⑨ Markering van de hogedruksproeier
- ⑩ Straalbuis EASY!Lock
- ⑪ Hogedrukpistool EASY!Force
- ⑫ Beveiligingspal
- ⑬ Triggerhendel
- ⑭ Veiligheidshendel
- ⑮ Hogedrukslang EASY!Lock
- ⑯ Accupack
- ⑰ Controlelampje eco
- ⑱ eco-toets
- ⑲ Weergave van de accutoestand
- ⑳ Deksel batterijhouder
- ㉑ Ontgrendeling accupack
- ㉒ Batterijhouder
- ㉓ Slanghouder
- ㉔ Straalbuishouder met klemming voor het transport
- ㉕ Opbergplaats voor rotorsproeier (rotorsproeier alleen bij variant "Plus" in de leveringsomvang)
- ㉖ Apparatschakelaar
- ㉗ Greep
- ㉘ Sproeierhouder
- ㉙ Hogedrukaansluiting EASY!Lock
- ㉚ Greep
- ㉛ Wateraansluiting
- ㉜ Reinigingsmiddelzuigslang met filter en reinigingsmiddeldosering
- ㉝ Straalbuishouder zonder klemming
- ㉞ Zeef
- ㉟ Slangstopper
- ㊱ Wartelmoer

Montage

Wieldoppen bevestigen

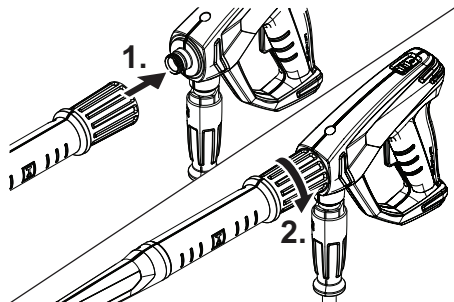
- De wieldoppen bevestigen.

Toebehoren monteren

Instructie

Het EASY!Lock-systeem verbindt componenten door een snelschroefdraad met slechts een omwenteling snel en veilig.

1. De hogedruksproeier met de markering naar boven op de straalbuis aanbrengen.
2. De hogedruksproeier handvast aantrekken (Easy!Lock).
3. De straalbuis met de hogedrukpistool verbinden en handvast aantrekken (EASY!Lock).



4. De ontgrendeling van de duwbeugel losmaken.
5. De duwbeugel op de eindstand uittrekken.
6. De hogedrukslang met de hogedrukpistool en de hogedrukaansluiting van het apparaat verbinden en handvast aantrekken (EASY!Lock)

Accupacks plaatsen

1. Klap het deksel van de batterijhouder omhoog.
2. Plaats 2 identieke, opgeladen 36V-accupacks in batterijhouder totdat ze hoorbaar vastklikken.
3. Sluit het deksel van de batterijhouder.

Instructie: aanwijzingen voor het opladen en het gebruik van het accupack vindt u in de afzonderlijke gebruiksaanwijzingen van het accupack en het oplaadapparaat.

Wateraansluiting

Aansluiting aan een waterleiding

⚠ WAARSCHUWING

Terugstroom van vervuild water in het drinkwatermet Gezondheidsrisico

Neem de voorschriften van uw waterbedrijf in acht. Overeenkomstig de voorschriften mag het apparaat nooit zonder systeemscheider op het drinkwater worden gebruikt. Gebruik een systeemscheider van KÄRCHER of een andere systeemscheider conform EN 12729 Type BA. Water dat door een systeemscheider stroomt, geldt niet meer als drinkwater. Sluit de systeemscheider steeds aan op de watertoevoer, nooit direct op de wateraansluiting van het apparaat.

1. De watertoevoer controleren op toevoerdruk, aanvoertemperatuur en toevoerdebiet (zie hoofdstuk Technische gegevens).
2. De systeemscheider en de wateraansluiting van het apparaat met een watertoevoerslang verbinden (vereisten aan de watertoevoerslang zie hoofdstuk Technische gegevens).
3. De watertoevoer openen.

Water uit reservoir aanzuigen

1. De zuigslang met de filter aan de wateraansluiting schroeven (bestelnummer zie hoofdstuk Technische gegevens).
2. Het apparaat ontluften (zie hoofdstuk Apparaat ontluften).

Apparaat ontluften

1. De hogedruksproeier van de straalbuis schroeven.
2. Het apparaat laten lopen tot het water er zonder belten uitstroomt.
3. Bij ontluftingsproblemen het apparaat 10 seconden laten lopen, dan uitschakelen. Het proces meermaals herhalen.
4. Het apparaat uitschakelen.
5. De hogedruksproeier op de straalbuis schroeven.

Bediening

⚠ GEVAAR

Hogedrukwaterstraal

Gevaar voor letsel

Bevestig de trekker en de veiligheidshendel nooit in geactiveerde positie.

Gebruik het hogedrukpistool niet als de veiligheidshendel beschadigd is.

Plaats voor alle werkzaamheden aan het apparaat de veiligheidsgrendel van het hogedrukpistool naar voren. Houd de hogedrukpistool en de straalbuis met beide handen vast.

⚠ WAARSCHUWING

Defect apparaat en toebehoren, defecte toevoerleidingen en aansluitingen

Gevaar voor letsel

Het apparaat mat alleen in perfecte toestand worden gebruikt.

Hogedrukpistool openen/sluiten

1. De veiligheidshendel en de trekker bedienen. De hogedrukpistool wordt geopend.
2. De veiligheidshendel en de trekker loslaten. De hogedrukpistool wordt gesloten.

Gebruik met hoge druk

Het apparaat kan staand of liggend worden gebruikt.

Instructie

Het apparaat is uitgerust met een drukschakelaar. De motor start enkel als het hogedrukpistool geopend is.

1. De apparaatschakelaar op "I/ON" zetten.
2. De veiligheidsvergrendel van de hogedrukpistool naar achteren duwen. De hogedrukpistool is ontgrendeld.
3. De hogedrukpistool openen.

eco-toets

In de ecomodus wordt het stroomverbruik van het apparaat verminderd. Dit verlengt de looptijd voordat de accupacks zijn ontladen. Waterdruk en hoeveelheid water zijn verminderd.

1. Druk op de eco-toets om de ecomodus in te schakelen. Het controlelampje brandt groen.
2. Druk nogmaals op de eco-toets om terug te keren naar de normale werking. Het controlelampje gaat uit.

Weergave van de accutoestand

De weergave van de accutoestand geeft de resterende capaciteit van de accupacks weer.

Indicatie	Resterende capaciteit
1 led knippert	0...24%
1 led brandt	25...49%
2 leds branden	50...74%
3 leds branden:	75...100%
Alle leds knipperen	Storing

Instructie: De weergave van de accutoestand werkt alleen als de accupacks van het Battery Power + System worden gebruikt.

Straal soort kiezen

1. De hogedrukpistool sluiten.
2. De behuizing van de sproeier draaien tot het gewenste symbool met de markering overeenkomt.

	Hogedrukronddstraal (0°) voor bijzonder hardnekkige verontreinigingen
	Lagedrukvlakstraal (CHEM) voor het gebruik met reinigingsmiddel of reinigen met geringe druk
	Hogedrukvlakstraal (25°) voor verontreinigingen over een groot oppervlak

Gebruik met reinigingsmiddel

⚠ GEVAAR

In het apparaat resterende hoge druk

Gevaar voor letsel

Schakel het apparaat voor de vervanging van de sproeierkop uit.

Bevestig de hogedrukpistool tot het apparaat drukloos is.

⚠ WAARSCHUWING

Verkeerde omgang met reinigingsmiddelen

Gezondheidsrisico

Neem de veiligheidsinstructies op het reinigingsmiddel in acht.

LET OP

Ongeschikte reinigingsmiddelen

Beschadiging van het apparaat en van de te reinigen objecten

Gebruik alleen door KÄRCHER goedgekeurde reinigingsmiddelen.

Neem de aanbevolen dosering en de instructies bij het reinigingsmiddel in acht.

Gebruik niet te veel reinigingsmiddelen om het milieu niet overmatig te belasten.

Instructie

KÄRCHER-reinigingsmiddelen garanderen een storingsvrij gebruik. Vraag om advies of bestel onze catalogus of de informatiebladen bij onze reinigingsmiddelen.

1. De reinigingsmiddelzuiglang uittrekken.
2. De aanzuighoeveelheid van de reinigingsmiddeloplossing aan de reinigingsmiddelfilter instellen.
3. De reinigingsmiddelzuigslang in een reservoir met reinigingsmiddel hangen.
4. De sproeier op de stand "CHEM" zetten.
5. De hogedrukreiniger in gebruik nemen.

Aanbevolen reinigingsmethode

1. Het reinigingsmiddel spaarzaam op het droge oppervlak sproeien en laten inwerken (niet laten opdrogen).
2. Het losgeweekte vuil met de hogedrukstraal wegspoelen.

Na gebruik met reinigingsmiddel

1. De aanzuighoeveelheid aan het reinigingsmiddelfilter op maximale hoeveelheid instellen.
2. Het filter in helder water onderdompelen.
3. Het apparaat starten en een minuut lang helder spoelen.

Werking onderbreken

1. De hogedrukpistool sluiten. Het apparaat schakelt uit.
2. De veiligheidsgrendel naar voren duwen. De hogedrukpistool is beveiligd.

Instructie: Bij het uitschakelen van het apparaat wordt de waterdruk met ongeveer 70% verminderd. Daardoor daalt de werkingkracht van het handspuitpistool en wordt de levensduur van het apparaat verhoogd.

Gebruik verderzetten

1. De veiligheidsgrendel naar achteren duwen.
De hogedrukpistool is ontgrendeld.
2. De hogedrukpistool openen.
Het apparaat schakelt in.

Werking beëindigen

1. De watertoevoer sluiten.
2. De hogedrukpistool openen.
3. De apparaatschakelaar op "I/ON" zetten en het apparaat 5-10 s laten draaien.
4. De hogedrukpistool sluiten.
5. De apparaatschakelaar op "0/OFF" zetten.
6. De watertoevoer verwijderen.
7. De hogedrukpistool openen tot het apparaat drukloos is.
8. De veiligheidsgrendel naar voren duwen.
De hogedrukpistool is beveiligd.
9. Het deksel van de batterijhouder omhoog klappen.
10. De ontgrendeling van het accupack indrukken.
11. Beide accupacks verwijderen en opladen.
12. Het deksel van de batterijhouder sluiten.

Transport

⚠ VOORZICHTIG

Niet-naleving van het gewicht

Gevaar voor letsel en beschadiging

Neem bij het transport en de opslag het gewicht van het apparaat in acht.

LET OP

Ondeskundig transport

Beschadigingsgevaar

Bescherm de trekker van het hogedrukpistool tegen beschadiging.

- Apparaat in voertuigen transporteren: het apparaat volgens de geldende richtlijnen tegen het wegglijden en kantelen beveiligen.
- Apparaat over langere trajecten transporteren: het apparaat aan de duwbeugel achter u aan trekken.
- Apparaat over trappen transporteren: het apparaat trede per trede naar boven trekken. De glijplaten beschermen de behuizing tegen beschadiging.
- Apparaat dragen: het apparaat aan de grepen dragen.

Transporthouder voor oppervlaktereiniger

1. het aansluitstuk van de oppervlaktereiniger op de transporthouder aan de hogedrukreiniger steken.
2. De wartelmoer ca. 1 omwenteling vastschroeven.

Kraantransport

⚠ GEVAAR

Ondeskundig kraantransport

Verwondingsgevaar door vallend apparaat of vallende voorwerpen

Neem de plaatselijke voorschriften inzake ongevallenpreventie en de veiligheidsvoorschriften in acht.

Het apparaat mag alleen door personen met de kraan worden getransporteerd die over de bediening van de kraan zijn geïnstrueerd.

Controleer de takel voor elk kraantransport op beschadiging.

Controleer de greep voor elk kraantransport op beschadiging.

Til het apparaat alleen aan de greep op.

Gebruik geen aanslagkettingen.

Beveilig de hijsinrichting tegen het per ongeluk uithangen van de last.

Verwijder voor het kraantransport de straalbuis met de hogedrukpistool, de sproeiers, de oppervlaktereiniger en de andere losse voorwerpen.

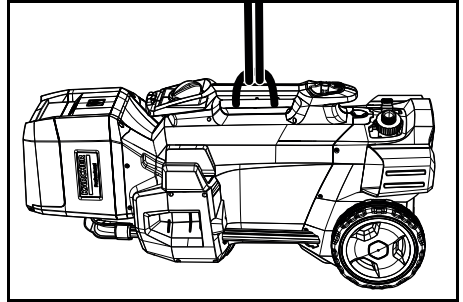
Transporteer tijdens het hijsen geen voorwerpen op het apparaat.

Sta niet onder de last.

Let erop of zich in de gevarezone van de kraan geen personen bevinden.

Laat het apparaat niet zonder toezicht aan de kraan hangen.

1. De hijsinrichting aan de greep van het apparaat bevestigen.



Opslag

⚠ VOORZICHTIG

Niet-naleving van het gewicht

Gevaar voor letsel en beschadiging

Neem bij het transport en de opslag het gewicht van het apparaat in acht.

Het apparaat alleen in binnenruimtes opslaan.

Apparaat opbergen

1. De straalbuis met de hogedrukpistool in de sproei-erhouder plaatsen en in de straalbuis houder vastklikken.
2. De hogedrukslang bewaren:
 - a de hogedrukslang opwickelen.
 - b De hogedrukslang over de slanghouder hangen.
3. De ontgrendeling duwbeugel indrukken en duwbeugel inschuiven.

Vorstbescherming

LET OP

Vorst

Vernietiging van het apparaat door bevriezend water.

Verwijder al het water uit het apparaat.

Bewaar het apparaat op een vorstvrije plaats.

Als er geen vorstvrije opslag mogelijk is:

1. het water afdalen.
2. Een in de handel verkrijgbaar vorstbeschermingsmiddel door het apparaat pompen.

Instructie

Een in de handel verkrijgbaar vorstbeschermingsmiddel voor motorvoertuigen op glycolbasis gebruiken. De instructies van de fabrikant van het vorstbeschermingsmiddel in acht nemen.

3. Het apparaat maximaal 1 minuut laten lopen, tot de pomp en de leidingen leeg zijn.

Verzorging en onderhoud

⚠ GEVAAR

Per ongeluk opstartend apparaat

Gevaar voor letsel

Schakel het apparaat uit voordat u werkzaamheden uitvoert en verwijder de accupacks uit het apparaat.

Veiligheidsinspectie/onderhoudscontract

Met uw dealer kunt u een regelmatige veiligheidsinspectie vastleggen of een onderhoudscontract afsluiten. Vraag hierover advies.

Onderhoudsintervallen

Voor elk gebruik

- De hogedrukslang op beschadiging controleren. Een beschadigde hogedrukslang onmiddellijk vervangen.
- Het apparaat op dichtheid controleren. 3 druppels water per minuut zijn toegestaan. Bij grotere lekkage contact opnemen met de klantenservice.

Wekelijks

- De zeef in de wateraansluiting reinigen (zie hoofdstuk De zeef in de wateraansluiting reinigen).
- De filter aan de reinigingsmiddelzuigslang reinigen.

Om de 500 bedrijfsuren, minstens jaarlijks

- Het onderhoud van het apparaat door de klantenservice laten uitvoeren.

Onderhoudswerkzaamheden

De zeef in de wateraansluiting reinigen

1. De wartelmoer eraf schroeven.
2. De slangaansluiting eraf halen.
3. De zeef verwijderen.
4. De zeef aan de buitenkant reinigen en afspoelen.
5. De zeef insteken.

Instructie

De zeskant van de slangaansluiting voor de aansluiting in het apparaat uitlijnen.

6. De slangaansluiting aanbrengen en met de wartelmoer aantrekken.

Hulp bij storingen

⚠ GEVAAR

Per ongeluk opstartend apparaat

Gevaar voor letsel

Schakel vóór werkzaamheden aan het apparaat het apparaat uit.

De accupacks uit het apparaat verwijderen.

Laat alle controles en werkzaamheden aan elektrische delen door deskundig personeel uitvoeren.

Neem bij storingen die niet in dit hoofdstuk worden vermeld contact op met een bevoegde klantenservice.

3 LED's van de accustatusindicator knipperen

1. De apparaatschakelaar op "O/OFF" zetten.
2. Beide accupacks uit het apparaat verwijderen.
3. Beide accupacks in het apparaat plaatsen.
4. De apparaatschakelaar op "I/ON" zetten.

Het apparaat kan niet gestart worden

1. De accupacks in de batterijhouder plaatsen.
2. De resterende capaciteit van de accupacks controleren.
3. Neem bij een elektrisch defect contact op met de klantenservice.

Het apparaat bereikt niet de vereiste druk

1. Beëindig de eco-modus door op de eco-toets te drukken.
2. De sproeier op hoge druk zetten.
3. Het apparaat ontluichten (zie hoofdstuk "Apparaat ontluichten").
4. Reinig de zeef in de wateraansluiting (zie hoofdstuk "Zeef in de wateraansluiting reinigen").
5. Controleer de watertoevoerhoeveelheid (voor de vereiste hoeveelheid zie hoofdstuk "Technische gegevens").
6. De sproeier reinigen, evt. vervangen.
7. Neem indien nodig contact op met de klantenservice.

De pomp is ondiecht.

Tot 3 druppels wateruitlaat per minuut zijn toegestaan.

- Bij grotere ondiechtheid van het apparaat door de klantenservice laten controleren.

De pomp klopt

1. De watertoevoerleiding op dichtheid controleren.
2. De zuigleiding voor reinigingsmiddel op dichtheid controleren.
3. De aanzuighoeveelheid aan de reinigingsmiddelfilter op minimale hoeveelheid instellen.
4. Het apparaat ontluichten (zie hoofdstuk Apparaat ontluichten).
5. Neem indien nodig contact op met de klantenservice.

De toevoeging van reinigingsmiddel is te gering

1. De sproeier op "CHEM" zetten.
2. De aanzuighoeveelheid aan de reinigingsmiddelfilter verhogen.
3. De reinigingsmiddelzuigslang met filter controleren/reinigen.
4. Neem indien nodig contact op met de klantenservice.

Garantie

In elk land gelden de garantievoorwaarden die door onze verantwoordelijke verkoopmaatschappij zijn uitgegeven. Mogelijke storingen aan uw apparaat verhelpen we binnen de garantieperiode gratis, voor zover een materiaal- of fabricagefout de oorzaak is. Als u gebruik wilt maken van de garantie, neemt u met uw aankoopbon contact op met uw distributeur of de dichtstbijzijnde geautoriseerde klantenservice. (adres zie achterzijde)

Technische gegevens

HD 4/11 C Bp

Elektrische aansluiting

Spanning	V	72
Netbelasting	kW	1,6
Beschermingsgraad		IPX5

Wateraansluiting

Toevoerdruk (max.)	MPa	1
Toevoertemperatuur (max.)	°C	60
Toevoerdebiet (min.)	l/min	6,3
Aanzuighoogte (max.)	m	0,5
Minimumlengte watertoevoerslang	m	7,5

Minimumdiameter watertoevoerslang	in	1/2
Zuigslang met filter bestelnummer		2.643-100.0
Gegevens capaciteit apparaat		
Sproeiergrootte van de standaardsproeier		028
Bedrijfsdruk	MPa	11
Bedrijfsverdruk (max.)	MPa	15
Opbrengst, water	l/min	6,3
Opbrengst, reinigingsmiddel	l/h	0-25
Reactiekracht van het hogedrukpistool	N	16,3
Bedrijfstijd bij volledige batterijlading - accupack Battery Power 36/75 normale modus	Minuten	24
Bedrijfstijd bij volledige batterijlading - accupack Battery Power+ 36/75 eco-modus	Minuten	34
Afmetingen en gewichten		
Gewicht	kg	24,5
Lengte	mm	380
Breedte	mm	370
Hoogte	mm	930
Berekende waarden conform EN 60335-2-79		
Hand-arm-vibratiewaarde	m/s ²	1,5
Onzekerheid K	m/s ²	0,6
Geluidsdrukniveau L _{pA}	dB(A)	69
Onzekerheid K _{pA}	dB(A)	3
Geluidsvermogensniveau L _{WA} + onzekerheid K _{WA}	dB(A)	85

Technische wijzigingen voorbehouden.

EU-conformiteitsverklaring

Hiermee verklaren wij dat de hierna vermelde machine op basis van het ontwerp en type en in de door ons op de markt gebrachte uitvoering voldoet aan de relevante veiligheids- en gezondheidsvereisten van de EU-richtlijnen. Bij een niet door ons goedgekeurde wijziging van de machine verliest deze verklaring zijn geldigheid.

Product: Hogedrukreiniger
Type: 1.520-xxx

Relevante EU-richtlijnen

2000/14/EG
2006/42/EG (+2009/127/EG)
2011/65/EU
2014/30/EU

Toegepaste geharmoniseerde normen

EN 60335-1
EN 60335-2-29
EN 60335-2-79
EN 50581
EN 55014-1: 2017
EN 55014-2: 2015
EN 62233: 2008

Toegepaste conformiteitswaarderingprocedure

2000/14/EG: Bijlage V

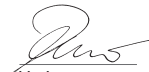
Geluidsvermogensniveau dB(A)

HD 4/11 C Bp

Gemeten: 82

Gegarandeerd: 85

De ondergetekenden handelen in opdracht en met volmacht van de directie.



H. Jenner

Chairman of the Board of Management



S. Reiser

Director Regulatory Affairs & Certification

Gevolmachtigde voor de documentatie: S. Reiser

Alfred Kärcher SE & Co. KG
Alfred-Kärcher-Str. 28 - 40
71364 Winnenden (Germany)
Tel.: +49 7195 14-0
Fax: +49 7195 14-2212
Winnenden, 2019/08/01

Indice de contenidos

Avisos generales.....	34
Uso previsto	34
Protección del medioambiente.....	34
Accesorios y recambios	34
Alcance de suministro	34
Instrucciones de seguridad	34
Descripción del equipo	35
Montaje	35
Colocación de la batería	35
Conexión de agua	36
Manejo	36
Transporte	37
Almacenamiento	38
Conservación y mantenimiento.....	38
Ayuda en caso de fallos	38
Garantía	39
Datos técnicos.....	39
Declaración de conformidad UE	40

Avisos generales



Antes de poner en marcha por primera vez el equipo, lea este manual de instrucciones y las instrucciones de seguridad adjuntas. Actúe conforme a estos documentos. Conserve estos dos manuales para su uso posterior o para propietarios ulteriores.

Batería y cargador

Lea también el manual de instrucciones y las instrucciones de seguridad que se incluyen con la batería y el cargador.

Uso previsto

Utilice esta limpiadora de alta presión exclusivamente para las siguientes tareas:

- Limpieza con el chorro de baja presión y detergente (p. ej., de máquinas, vehículos, edificios, herramientas)
- Limpieza con el chorro de alta presión sin detergente (p. ej., de fachadas, terrazas, equipos para el jardín)

Para la suciedad incrustada, recomendamos una boquilla para rotores como accesorio especial.

La variante "Plus" incluye una boquilla para rotores en el alcance del suministro.

Valores límite para la alimentación de agua

CUIDADO

Agua sucia

Desgaste prematuro o incrustaciones en el equipo

Alimente el equipo solo con agua limpia o reciclada que no supere los valores límite.

Para la alimentación de agua, respete los siguientes valores límite:

- Valor de pH: 6.5-9.5
- Conductividad eléctrica: conductividad del agua limpia + 1200 µS/cm, conductividad máxima 2000 µS/cm
- Sólidos sedimentables (volumen de muestra 1 l, tiempo de sedimentación 30 minutos): < 0,5 mg/l
- Sustancias filtrables: < 50 mg/l, ninguna sustancia abrasiva
- Hidrógenos carburados: < 20 mg/l
- Cloruro: < 300 mg/l
- Sulfato: < 240 mg/l
- Calcio: < 200 mg/l
- Dureza total: < 28 °dH, < 50° TH, < 500 ppm (mg CaCO₃/l)
- Hierro: < 0,5 mg/l
- Manganeso: < 0,05 mg/l
- Cobre: < 2 mg/l
- Cloro activo: < 0,3 mg/l
- Libre de malos olores

Protección del medioambiente



Los materiales del embalaje son reciclables. Elimine los embalajes de forma respetuosa con el medioambiente.



Los equipos eléctricos y electrónicos contienen materiales reciclables y, a menudo, componentes, como baterías, acumuladores o aceite, que suponen un riesgo potencial para la salud de las personas o el medioambiente en caso de manipularse o eliminarse de forma inadecuada. Sin embargo, dichos componentes son necesarios para un servicio adecuado del equipo. Los equipos identificados con este símbolo no pueden eliminarse con la basura doméstica.

Avisos sobre sustancias contenidas (REACH)

Encontrará información actual sobre las sustancias contenidas en: www.kaercher.com/REACH

Accesorios y recambios

Utilice únicamente accesorios y recambios originales, estos garantizan un servicio seguro y fiable del equipo. Encontrará información sobre los accesorios y recambios en www.kaercher.com.

Lista de recambios

Utilice únicamente baterías originales de KÄRCHER, no baterías no recargables.

Denominación	Referencia de pedido, recambio	Referencia del artículo, sin embalaje
Batería Battery Power+ 36/75	2.445-043.0	6.445-059.0
Batería Battery Power+ 36/60	2.042-022.0	6.445-085.0
Cargador rápido Battery Power+ 36/60 (EU)	2.445-045.0	6.445-063.0
Cargador rápido Battery Power+ 36/60 (GB)	2.445-047.0	6.445-065.0

Alcance de suministro

Compruebe la integridad del alcance de suministro durante el desembalaje. Póngase en contacto con su distribuidor si faltan accesorios o en caso de daños de transporte.

Instrucciones de seguridad

- Antes de la puesta en funcionamiento del equipo, es imprescindible leer las instrucciones de seguridad 5.951-949.0.
- Tenga en cuenta las normativas nacionales sobre máquinas con chorro de líquido.
- Tenga en cuenta las normativas nacionales en materia de prevención de accidentes. Las máquinas con chorro de líquido deben revisarse regularmente. El resultado de las revisiones debe documentarse por escrito.
- No realizar ningún cambio en el equipo o los accesorios.

CUIDADO

Peligro de daños

El agua que entra en el compartimento de baterías puede causar un cortocircuito y dañar el equipo.

Cierre la tapa del compartimento de baterías antes de poner el equipo en funcionamiento.

Instrucciones de seguridad de los accesorios

Lea también las instrucciones de seguridad para las baterías 5.968-653.0 antes de la primera puesta en funcionamiento

Símbolos del equipo



El equipo no debe conectarse directamente a la red pública de agua potable.



No dirigir el chorro de alta presión hacia personas, animales, equipamiento eléctrico activo ni al propio equipo. Proteger el equipo de las heladas.

Dispositivos de seguridad

⚠ PRECAUCIÓN

Dispositivo de seguridad faltantes o modificados
Los dispositivos de seguridad velan por su seguridad. Nunca modifique ni manipule los dispositivos de seguridad.

Los dispositivos de seguridad vienen configurados y precintados de fábrica. Los ajustes debe realizarlos únicamente el servicio de posventa.

Interruptor de presión

Al soltar la palanca del gatillo de la pistola de alta presión, el interruptor de presión desconecta la bomba de alta presión y el chorro de alta presión se detiene.

Si se activa la palanca del gatillo, la bomba vuelve a conectarse.

Descripción del equipo

Sinopsis del equipo

Véase la página de gráficos

- ① Tapacubos
- ② Patines de deslizamiento/de estacionamiento
- ③ Placa de características
- ④ Soporte de boquilla para boquilla triple
- ⑤ Soporte de transporte para limpiador de superficies
- ⑥ Desbloqueo de asa de empuje
- ⑦ Asa de empuje
- ⑧ Boquilla de alta presión
- ⑨ Marca de la boquilla de alta presión
- ⑩ Tubo pulverizador EASY!Lock
- ⑪ Pistola de alta presión EASY!Force
- ⑫ Trinquete de seguridad
- ⑬ Palanca del gatillo
- ⑭ Palanca de fijación
- ⑮ Manguera de alta presión EASY!Lock
- ⑯ Batería
- ⑰ Piloto de control eco
- ⑱ Tecla eco
- ⑲ Indicación del estado de la batería
- ⑳ Tapa del compartimento de la batería
- ㉑ Desbloqueo de la batería
- ㉒ Compartimento de la batería
- ㉓ Soporte de mangueras
- ㉔ Soporte de tubos pulverizadores con sujeción para el transporte
- ㉕ Soporte de boquilla para rotores (boquilla para rotores solo con la variante "Plus" en el alcance del suministro)
- ㉖ Interruptor del equipo
- ㉗ Empuñadura
- ㉘ Portaboquillas

- ㉙ Conexión de alta presión EASY!Lock
- ㉚ Empuñadura
- ㉛ Conexión de agua
- ㉜ Manguera de aspiración de detergente con filtro y dosificación del detergente
- ㉝ Soporte de tubos pulverizadores sin sujeción
- ㉞ Tamiz
- ㉟ Racor para mangueras
- ㊱ Tuerca racor

Montaje

Fijación del tapacubos

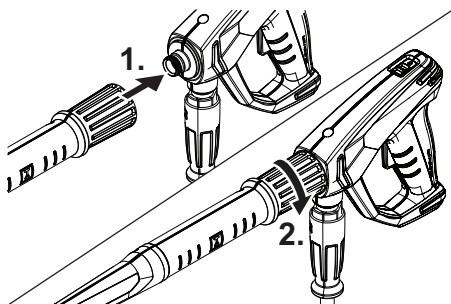
- Fijar el tapacubos.

Montaje de los accesorios

Nota

El sistema EASY!Lock une componentes mediante una conexión rápida que se realiza con una sola vuelta, de forma rápida y segura.

1. Colocar la boquilla de alta presión con la marca hacia arriba en el tubo pulverizador.
2. Apretar con la mano la boquilla de alta presión (EASY!Lock).
3. Conectar el tubo pulverizador con la pistola de alta presión y apretar a mano (EASY!Lock).



4. Soltar el desbloqueo del asa de empuje.
5. Girar el asa de empuje hacia fuera hasta llegar a la posición final.
6. Conectar la manguera de alta presión a la pistola de alta presión y la conexión de alta presión del equipo y apretar a mano (EASY!Lock).

Colocación de la batería

1. Levantar la tapa del compartimento de la batería.
2. Insertar 2 baterías idénticas cargadas de 36 V en el compartimento de la batería hasta que encajen de forma audible en su lugar.
3. Cerrar la tapa del compartimento de la batería.

Aviso: Para obtener instrucciones para el usuario sobre cómo cargar y usar las baterías, consulte los manuales de instrucciones separados para la batería y el cargador.

Conexión de agua

Conexión a un conducto de agua

⚠ ADVERTENCIA

Flujo de retorno de agua sucia a la red de agua potable

Riesgos para la salud

Tenga en cuenta las instrucciones de su empresa de suministro de agua.

De acuerdo con las normativas vigentes, está prohibido utilizar el equipo sin un separador de sistema en la red de agua potable. Utilice un separador de sistema de KÄRCHER o, de forma alternativa, un separador de sistema conforme a EN 12729 tipo BA. El agua que fluye por el separador de sistema no se considera agua potable. Conectar el separador del sistema siempre a la alimentación de agua, nunca directamente a la conexión de agua del equipo.

1. Comprobar la presión de entrada, la temperatura de entrada y el volumen de entrada de la alimentación de agua (véase el apartado Datos técnicos).
2. Conectar el separador de sistema y la conexión de agua del equipo con una manguera de entrada de agua (para consultar los requisitos de la manguera de entrada de agua, véase el apartado Datos técnicos).
3. Abrir la entrada de agua.

Aspiración del agua del recipiente

1. Enroscar la manguera de aspiración con el filtro en la conexión de agua (para consultar la referencia de pedido, véase el apartado Datos técnicos).
2. Purgar el equipo (véase el apartado Purga del equipo).

Purga del equipo

1. Desenroscar la boquilla de alta presión del tubo pulverizador.
2. Dejar el equipo en marcha hasta que el agua salga sin burbujas.
3. Si se producen problemas durante la purga, dejar el equipo 10 segundos en marcha y luego desconectar. Repetir varias veces el proceso.
4. Desconectar el equipo.
5. Enroscar la boquilla de alta presión en el tubo pulverizador.

Manejo

⚠ PELIGRO

Chorro de agua de alta presión

Peligro de lesiones

Nunca fije la palanca del gatillo ni la palanca de fijación en posición de accionamiento.

No utilice la pistola de alta presión si la palanca de fijación está dañada.

Desplace el trinquete de seguridad de la pistola de alta presión hacia delante antes de cualquier trabajo en el equipo.

Sujete la pistola de alta presión y el tubo pulverizador con ambas manos.

⚠ ADVERTENCIA

Equipo y accesorios defectuosos, fuentes de alimentación y conexiones defectuosas

Peligro de lesiones

El equipo solo puede funcionar en perfecto estado.

Apertura/cierre de la pistola de alta presión

1. Accionar la palanca de fijación y la palanca del gatillo. La pistola de alta presión se abre.
2. Soltar la palanca de fijación y la palanca del gatillo. La pistola de alta presión se cierra.

Funcionamiento con alta presión

El equipo puede funcionar en horizontal o en vertical.

Nota

El equipo cuenta con un interruptor de presión. El motor solo funciona cuando la pistola de alta presión está abierta.

1. Colocar el interruptor del equipo en posición "I/ON".
2. Desplazar hacia atrás el trinquete de seguridad de la pistola de alta presión.
La pistola de alta presión está sin seguro.
3. Abrir la pistola de alta presión.

Tecla eco

En modo eco se reduce el consumo de energía del equipo. Esto prolonga el tiempo de ejecución hasta que se descarga la batería. La presión del agua y la cantidad de agua se reducen.

1. Para conectar el modo eco, presionar la tecla eco. El piloto de control se ilumina en verde.
2. Para volver al servicio normal, pulsar de nuevo la tecla eco.
El piloto de control se apaga.

Indicación del estado de la batería

La indicación de estado de la batería muestra la capacidad restante de la batería.

Indicación	Capacidad restante
1 LED parpadea	0...24 %
1 LED iluminado	25...49 %
2 LED iluminados	50...74 %
3 LED iluminados	75...100 %
3 LED parpadean	Fallo

Aviso: La indicación de estado de la batería solo funciona cuando se utilizan baterías del sistema Battery Power +.

Selección del tipo de chorro

1. Cerrar la pistola de alta presión.
2. Girar la carcasa de la boquilla hasta que el símbolo deseado coincida con la marca.

	Chorro redondo de alta presión (0°) para suciedad incrustada
	Chorro plano de baja presión (CHEM) para el funcionamiento con detergente o la limpieza con presión reducida
	Chorro plano de alta presión (25°) para áreas sucias muy amplias

Funcionamiento con detergente

⚠ PELIGRO

Alta presión restante en el equipo

Peligro de lesiones

Desconecte el equipo antes de cambiar las boquillas.

Accione la pistola de alta presión hasta que el equipo no tenga presión.

⚠ ADVERTENCIA

Uso erróneo de los detergentes

Riesgos para la salud

Tenga en cuenta las instrucciones de seguridad relativas al detergente.

CUIDADO

Detergentes inadecuados

*Daño del equipo y de los objetos que se limpian
Utilizar únicamente detergentes autorizados por KÄRCHER.
Prestar atención a las recomendaciones de dosificación
e indicaciones del detergente.*

Utilizar los detergentes con moderación para no perjudicar el medio ambiente.

Nota

Los detergentes KÄRCHER garantizan un funcionamiento sin averías. Solicite el asesoramiento oportuno o pida nuestro catálogo o nuestra hoja informativa sobre detergentes.

1. Extraer la manguera de aspiración de detergente.
2. Ajustar el volumen aspirado de la solución de detergente en el filtro de detergente.
3. Colgar la manguera de aspiración de detergente en un recipiente con detergente.
4. Colocar la boquilla en la posición "CHEM".
5. Poner la limpiadora de alta presión en funcionamiento.

Métodos de limpieza recomendados

1. Pulverizar poco detergente sobre la superficie seca y dejar que actúe (no secar).
2. Lavar la suciedad desprendida con el chorro de alta presión.

Tras el funcionamiento con detergente

1. Ajustar el volumen aspirado del filtro de detergente en el valor máximo.
2. Sumergir el filtro en agua limpia.
3. Arrancar el equipo y limpiar un minuto con agua limpia.

Interrupción del servicio

1. Cierre la pistola de alta presión.
El equipo se desconecta.
2. Empujar el trinquete de seguridad hacia delante.
La pistola de alta presión está asegurada.

Aviso: Al desconectar el equipo, la presión del agua baja aproximadamente un 70 %. De esta forma, disminuye la fuerza de accionamiento de la pistola pulverizadora y aumenta la vida útil del equipo.

Continuación del servicio

1. Empujar el trinquete de seguridad hacia atrás.
La pistola de alta presión está sin seguro.
2. Abrir la pistola de alta presión.
El equipo se conecta.

Finalización del funcionamiento

1. Cerrar la entrada de agua.
2. Abrir la pistola de alta presión.
3. Colocar el interruptor del equipo en "I/ON" y dejar que el equipo opere 5-10 segundos.
4. Cierre la pistola de alta presión.
5. Coloque el interruptor del equipo en posición "0/OFF".
6. Retirar la entrada de agua.
7. Abrir la pistola de alta presión hasta que el equipo no tenga presión.
8. Empujar el trinquete de seguridad hacia delante.
La pistola de alta presión está asegurada.
9. Levantar la tapa del compartimento de la batería.
10. Accionar el desbloqueo de la batería.
11. Retirar los dos baterías y cargarlas.
12. Cerrar la tapa del compartimento de la batería.

Transporte

⚠ PRECAUCIÓN

Incumplimiento del peso

Peligro de daños y lesiones

Tenga en cuenta el peso del equipo para su transporte y almacenamiento.

CUIDADO

Transporte indebido

Peligro de daños

Evitar daños en la palanca del gatillo de la pistola de alta presión.

- Transporte del equipo en vehículos: asegurar el equipo conforme a las directrices vigentes para evitar que resbale y vuelque.
- Transporte del equipo en recorridos largos: empujar el equipo utilizando el asa de empuje.
- Transporte del equipo por escaleras: levantar el equipo escalón a escalón. Los patines de deslizamiento protegen la carcasa de los daños.
- Utilización del equipo: utilizar el equipo agarrándolo por la empuñadura.

Soporte de transporte para limpiador de superficies

1. Conectar el empalme de conexión del limpiador de superficies al soporte de transporte en la limpiadora de alta presión.
2. Enroscar aproximadamente una vuelta la tuerca racor.

Transporte en grúa

⚠ PELIGRO

Transporte en grúa indebido

*Peligro de lesiones debido a equipos u objetos que caen
Tenga en cuenta las normativas locales para la prevención de accidentes y las instrucciones de seguridad.*

Solo deben transportar el equipo con la grúa aquellas personas que estén formadas en el manejo de la grúa.

Antes de cada transporte en grúa, asegúrese de que el aparato de elevación no esté dañado.

Antes de cada transporte en grúa, asegúrese de que la empuñadura no esté dañada.

Eleve el equipo solo por la empuñadura.

No use eslingas de cadena.

Asegure el dispositivo de elevación para evitar que la carga se desenganche de forma involuntaria.

Antes del transporte en grúa, retire el tubo pulverizador con la pistola de alta presión, las boquillas, el limpiador de superficies y demás objetos sueltos.

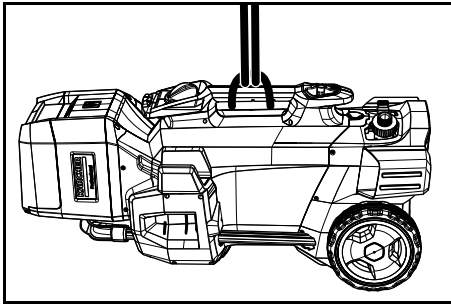
Durante el proceso de elevación, no transporte ningún objeto sobre el equipo.

No permanezca bajo la carga.

Asegúrese de que no haya nadie cerca de la zona de peligro de la grúa.

No deje de supervisar el equipo mientras esté colgado de la grúa.

1. Fijar el dispositivo de elevación en la empuñadura del equipo.



Almacenamiento

⚠ PRECAUCIÓN

Incumplimiento del peso

Peligro de daños y lesiones

Tenga en cuenta el peso del equipo para su transporte y almacenamiento.

Almacenar el equipo solamente en interiores.

Almacenaje del equipo

- Colocar el tubo pulverizador con la pistola de alta presión en el portaboquillas y encajar en el soporte de tubos pulverizadores.
- Almacenar la manguera de alta presión:
 - Enrollar la manguera de alta presión.
 - Colgar la manguera de alta presión sobre el soporte de mangueras.
- Presionar el desbloqueo del asa de empuje e insertarla.

Protección antiheladas

CUIDADO

Helada

Destrucción del equipo debido a agua congelada

Vacíe todo el agua del equipo.

Conserve el equipo en un lugar sin heladas.

Si no es posible un almacenamiento sin heladas:

- Purgar el agua.
- Bombear un anticongelante convencional a través del equipo.

Nota

Utilizar un anticongelante convencional para vehículos basado en glicol. Tener en cuenta las instrucciones de manipulación del fabricante del anticongelante.

- Dejar operar el equipo durante 1 minuto como máximo, hasta que la bomba y las tuberías estén vacías.

Conservación y mantenimiento

⚠ PELIGRO

Equipo que arranca involuntariamente

Peligro de lesiones

Apagar el equipo y extraer las baterías del equipo antes de realizar cualquier trabajo.

Inspección de seguridad/contrato de mantenimiento

Puede acordar con su distribuidor una inspección de seguridad periódica o firmar un contrato de mantenimiento. Obtenga asesoramiento.

Intervalos de mantenimiento

Antes de cualquier servicio

- Compruebe si la manguera de alta presión presenta daños. Sustituir inmediatamente las mangueras de alta presión dañadas.
- Comprobar la estanqueidad del equipo. El máximo admisible son 3 gotas de agua por minuto. Consultar al servicio de posventa en caso de una fuga de mayor envergadura.

Semanalmente

- Limpiar el tamiz de la conexión de agua (véase el apartado Limpieza del tamiz de la conexión de agua).
- Limpiar el filtro de la manguera de aspiración de detergente.

Cada 500 horas de servicio, como mínimo una vez al año

- Solicitar al servicio de posventa que efectúe el mantenimiento del equipo.

Trabajos de mantenimiento

Limpieza del tamiz de la conexión de agua

- Desenroscar la tuerca racor.
- Extraer el racor para mangueras.
- Quitar el tamiz.
- Limpiar y enjuagar la parte exterior del tamiz.
- Insertar el tamiz.

Nota

Alinear el hexágono del racor para mangueras con la conexión del equipo.

- Colocar el racor para mangueras y fijarlo con la tuerca racor.

Ayuda en caso de fallos

⚠ PELIGRO

Equipo que arranca involuntariamente

Peligro de lesiones

Apagar el equipo antes de realizar cualquier trabajo en el mismo.

Retire las baterías del equipo.

Todas las pruebas y trabajos en las piezas eléctricas deben ser realizados por personal especializado.

En caso de averías que no se mencionen en este capítulo, consulte a un servicio de posventa autorizado.

3 ledes del indicador de nivel de batería parpadean

- Coloque el interruptor del equipo en posición «O/OFF».
- Saque ambas baterías del equipo.
- Inserte ambas baterías en el equipo.
- Coloque el interruptor del equipo en posición "I/ON".

El equipo no se puede encender

- Insertar las baterías en el compartimiento de baterías.
- Comprobar la capacidad restante de las baterías.
- Consultar al servicio de posventa si existen defectos eléctricos.

El equipo no genera presión

- Finalizar el modo eco presionando la tecla eco.
- Ajustar la boquilla a alta presión.
- Purgar el equipo (véase el capítulo "Purga del equipo").
- Limpiar el tamiz en la conexión de agua (véase el capítulo "Limpieza del tamiz en la conexión de agua").
- Comprobar el volumen de entrada de agua (consultar la cantidad necesaria en el capítulo "Datos técnicos").
- Limpiar la boquilla y sustituirla si es necesario.
- Consultar al servicio de posventa en caso necesario.

La bomba no es estanca.

Está permitido perder hasta 3 gotas de agua por minuto.

- En caso de una fuga de mayor envergadura, dejar que el servicio posventa revise el equipo.

Hay sacudidas en la bomba

1. Comprobar la estanqueidad del conducto de agua.
2. Comprobar la estanqueidad de la potencia de aspiración del detergente.
3. Ajustar el volumen aspirado del filtro de detergente en el valor mínimo.
4. Purgar el equipo (véase el apartado Purga del equipo).
5. Consultar al servicio de posventa en caso necesario.

La adición de detergente es insuficiente

1. Ajustar la boquilla a "CHEM".
2. Aumentar el volumen aspirado de la solución de detergente en el filtro de detergente.

3. Revisar/limpiar la manguera de aspiración de detergente con filtro.
4. Consultar al servicio de posventa en caso necesario.

Garantía

En cada país se aplican las condiciones de garantía indicadas por nuestra compañía distribuidora autorizada. Subsananos cualquier fallo en su equipo de forma gratuita dentro del plazo de garantía siempre que la causa se deba a un fallo de fabricación o material. En caso de garantía, póngase en contacto con su distribuidor o con el servicio de postventa autorizado más próximo presentando la factura de compra.

(Dirección en el reverso)

Datos técnicos

HD 4/11 C Bp

Conexión eléctrica

Tensión	V	72
Consumo de energía	kW	1,6
Tipo de protección		IPX5

Conexión de agua

Presión de entrada (máx.)	MPa	1
Temperatura de entrada (máx.)	°C	60
Volumen de entrada (mín.)	l/min	6,3
Altura de aspiración (máx.)	m	0,5
Longitud mínima de la manguera de entrada de agua	m	7,5
Diámetro mínimo de la manguera de entrada de agua	in	1/2
Referencia de pedido de la manguera de aspiración con filtro		2.643-100.0

Datos de potencia del equipo

Tamaño de la boquilla estándar		028
Presión de servicio	MPa	11
Sobrepresión de servicio (máx.)	MPa	15
Volumen transportado, agua	l/min	6,3
Volumen transportado, detergente	l/h	0-25
Fuerza de retroceso de la pistola de alta presión	N	16,3
Tiempo de servicio con nivel de carga de la batería completo - batería Battery Power 36/75 Modo normal	Minutos	24
Tiempo de servicio con nivel de carga de la batería completo - batería Battery Power+ 36/75 Modo eco	Minutos	34

Peso y dimensiones

Peso	kg	24,5
Longitud	mm	380
Anchura	mm	370
Altura	mm	930

Valores calculados conforme a EN 60335-2-79

Nivel de vibraciones mano-brazo	m/s ²	1,5
Inseguridad K	m/s ²	0,6
Nivel de presión acústica L _{pA}	dB(A)	69
Inseguridad K _{pA}	dB(A)	3
Intensidad acústica L _{WA} + Inseguridad K _{WA}	dB(A)	85

Reservado el derecho de realizar modificaciones técnicas.

Declaración de conformidad UE

Por la presente declaramos que la máquina designada a continuación cumple, en lo que respecta a su diseño y tipo constructivo así como a la versión puesta a la venta por nosotros, las normas básicas de seguridad y sobre la salud que figuran en las directivas comunitarias correspondientes. Si se producen modificaciones no acordadas en la máquina, esta declaración pierde su validez.

Producto: Limpiadora de alta presión

Tipo: 1.520-xxx

Directivas UE aplicables

2000/14/CE

2006/42/CE (+2009/127/CE)

2011/65/UE

2014/30/UE

Normas armonizadas aplicadas

EN 60335-1

EN 60335-2-29

EN 60335-2-79

EN 50581

EN 55014-1: 2017

EN 55014-2: 2015

EN 62233: 2008

Procedimiento de evaluación de la conformidad aplicado

2000/14/CE: Anexo V

Intensidad acústica dB(A)

HD 4/11 C BP

Medida: 82

Garantizada: 85

Los abajo firmantes actúan en nombre y con la autorización de la junta directiva.



H. Jenner

Chairman of the Board of Management



S. Reiser

Director Regulatory Affairs & Certification

Responsable de documentación: S. Reiser

Alfred Kärcher SE & Co. KG

Alfred-Kärcher-Str. 28 - 40

71364 Winnenden (Germany)

Tel.: +49 7195 14-0

Fax: +49 7195 14-2212

Winnenden, 01/08/2019

Índice

Indicações gerais	40
Utilização para os fins previstos	40
Protecção do meio ambiente	40
Acessórios e peças sobressalentes	41
Volume do fornecimento	41
Avisos de segurança	41
Descrição do aparelho	41
Montagem	42
Inserir os conjuntos de bateria	42
Ligação de água	42
Operação	42
Transporte	43
Armazenamento	44
Conservação e manutenção	44
Ajuda em caso de avarias	45
Garantia	45
Dados técnicos	45
Declaração de conformidade UE	46

Indicações gerais



Antes da primeira utilização do aparelho leia o manual de instruções original e os avisos de segurança que o acompanham. Proceda em conformidade. Conserve as duas folhas para referência ou utilização futura.

Conjunto de bateria e carregador

Além disso, leia os manuais de instruções e os avisos de segurança fornecidos com o conjunto de bateria e o carregador.

Utilização para os fins previstos

Utilize a lavadora de alta pressão exclusivamente para os seguintes trabalhos:

- Limpeza com o jacto de baixa pressão e produto de limpeza (p.ex. De máquinas, veículos, edifícios, ferramentas)
- Limpeza com o jacto de alta pressão sem produto de limpeza (p.ex. fachadas, varandas, ferramentas de jardim)

No caso de sujidade resistente, recomendamos utilizar um bico rotativo como acessório especial.

No caso da versão "Plus", o volume de fornecimento inclui um bico rotativo.

Valores limite para a alimentação de água

ADVERTÊNCIA

Água suja

Desgaste prematuro ou acumulação de resíduos no aparelho

Abasteça o aparelho apenas com água limpa ou água reciclada, certificando-se de que os valores limite não são excedidos.

Para a alimentação de água aplicam-se os seguintes valores limite:

- Valor de pH: 6,5-9,5
- Condutividade eléctrica: Condutividade da água limpa + 1200 µS/cm, condutividade máxima 2000 µS/cm
- Substâncias sedimentáveis (volume de prova 1 l, 30 minutos de tempo de sedimentação): < 0,5 mg/l
- Substâncias filtráveis: < 50 mg/l, sem substâncias abrasivas
- Hidrocarbonetos: < 20 mg/l
- Cloretos: < 300 mg/l
- Sulfato: < 240 mg/l
- Cálcio: < 200 mg/l
- Dureza total: < 28 °dH, < 50° TH, < 500 ppm (mg CaCO₃/l)
- Ferro: < 0,5 mg/l
- Manganésio: < 0,05 mg/l
- Cobre: < 2 mg/l
- Cloro activo: < 0,3 mg/l
- Sem mau cheiro

Protecção do meio ambiente



Os materiais de empacotamento são recicláveis. Elimine as embalagens de acordo com os regulamentos ambientais.



Os aparelhos eléctricos e electrónicos contêm materiais recicláveis de valor e, com frequência, componentes como baterias, acumuladores ou óleo que, em caso de manipulação ou recolha errada, podem representar um potencial perigo para a saúde humana e para o ambiente. Estes componentes são necessários para o bom funcionamento do apare-

Iho. Os aparelhos que apresentem este símbolo não devem ser recolhidos no lixo doméstico.

Avisos relativos a ingredientes (REACH)

Podem encontrar informações actualizadas acerca de ingredientes em: www.kaercher.com/REACH

Acessórios e peças sobressalentes

Ao utilizar apenas acessórios originais e peças sobressalentes originais, garante uma utilização segura e o bom funcionamento do aparelho.

Informações acerca de acessórios e peças sobressalentes disponíveis em www.kaercher.com.

Lista de peças sobressalentes

Utilizar apenas baterias originais KÄRCHER e não utilizar baterias não recarregáveis.

Designação	Ref. ^a , peça sobressalente	Ref. ^a , desembalada
Conjunto da bateria Battery Power+ 36/75	2.445-043.0	6.445-059.0
Conjunto da bateria Battery Power+ 36/60	2.042-022.0	6.445-085.0
Aparelho de carga rápida Battery Power+ 36/60 (UE)	2.445-045.0	6.445-063.0
Aparelho de carga rápida Battery Power+ 36/60 (GB)	2.445-047.0	6.445-065.0

Volume do fornecimento

Ao abrir a embalagem, confirme a integralidade do conteúdo. Caso faltarem acessórios ou em caso de danos de transporte informe o seu fornecedor.

Avisos de segurança

- É fundamental ler os avisos de segurança 5.951-949.0 antes do primeiro arranque do aparelho.
- Respeitar as prescrições nacionais para pulverizadores de líquido.
- Respeitar as prescrições nacionais para prevenção de acidentes. Os pulverizadores de líquido devem ser verificados com regularidade. O resultado da verificação deve ser registado por escrito.
- Não efectuar alterações no aparelho e nos acessórios.

ADVERTÊNCIA

Perigo de danos

A entrada de água no compartimento da bateria pode causar um curto-circuito e danificar o aparelho.

Fechar a tampa do compartimento da bateria antes de colocar o aparelho em operação.

Avisos de segurança sobre os acessórios

Antes da primeira colocação em funcionamento, leia também os avisos de segurança para os conjuntos de bateria 5.968-653.0

Símbolos no aparelho



O aparelho não pode ser ligado directamente à rede de água potável pública.



Não direccionar o jacto de alta pressão para pessoas, animais, equipamento eléctrico activo ou para o próprio aparelho. Proteger o aparelho da geada.

Unidades de segurança

⚠ CUIDADO

Unidades de segurança alteradas ou em falta

As unidades de segurança servem para a sua protecção.

Nunca altere ou evite as unidades de segurança.

As unidades de segurança são ajustadas e seladas de fábrica. Os ajustes só poderão ser efectuados pelo serviço de assistência técnica.

Interruptor de pressão

O interruptor de pressão desliga a bomba de alta pressão e interrompe o jacto de alta pressão ao soltar o gatilho de operação da bomba de alta pressão.

Se o gatilho de operação for accionado, a bomba é novamente ligada.

Descrição do aparelho

Vista geral do aparelho

Ver página de gráficos

- ① Tampão de roda
- ② Patins de deslizamento/fixação
- ③ Placa de características
- ④ Depósito de bico para bico triplo
- ⑤ Suporte de transporte para dispositivo de limpeza de pavimentos
- ⑥ Tecla de desbloqueio da alavanca de avanço
- ⑦ Alavanca de avanço
- ⑧ Bico de alta pressão
- ⑨ Marca do bico de alta pressão
- ⑩ Lança EASY!Lock
- ⑪ Pistola de alta pressão EASY!Force
- ⑫ Entalhe de segurança
- ⑬ Gatilho
- ⑭ Alavanca de segurança
- ⑮ Mangueira de alta pressão EASY!Lock
- ⑯ Conjunto da bateria
- ⑰ Luz de controlo eco
- ⑱ Tecla eco
- ⑲ Indicador de estado da bateria
- ⑳ Tampa do compartimento da bateria
- ㉑ Desbloqueio do conjunto de bateria
- ㉒ Compartimento da bateria
- ㉓ Depósito da mangueira
- ㉔ Suporte de lança com aperto para transporte
- ㉕ Depósito de bico para bico rotativo (bico rotativo incluído apenas no volume de fornecimento da versão "Plus")
- ㉖ Interruptor do aparelho
- ㉗ Pega
- ㉘ Suporte do bico
- ㉙ Ligação de alta pressão EASY!Lock

- 30) Pega
- 31) Ligação de água
- 32) Mangueira de aspiração do produto de limpeza com filtro e doseador de produto de limpeza
- 33) Suporte de lança sem aperto
- 34) Filtro
- 35) Apoios de mangueira
- 36) Porca de capa

Montagem

Fixar tampões de roda

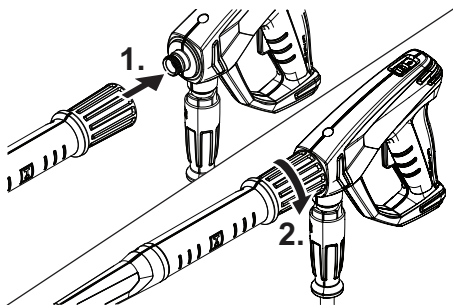
- Fixar os tampões de roda.

Montar acessórios

Aviso

A rosca rápida do sistema EASY!Lock liga os componentes de forma rápida e segura com apenas uma rotação.

1. Montar o bico de alta pressão na lança com a marca para cima.
2. Apertar manualmente o bico de alta pressão (EASY!Lock).
3. Ligar a lança à pistola de alta pressão e apertar manualmente (EASY!Lock).



4. Soltar o desbloqueio da alavanca de avanço.
5. Puxar a alavanca de avanço para a posição final.
6. Ligar a mangueira de alta pressão à pistola de alta pressão e à ligação de alta pressão do aparelho e apertar manualmente (EASY!Lock).

Inserir os conjuntos de bateria

1. Levantar a tampa do compartimento da bateria.
2. Inserir 2 conjuntos de bateria de 36 V idênticos e carregados no compartimento da bateria, até encaixar audivelmente.
3. Fechar a tampa do compartimento da bateria.

Aviso: As instruções sobre como carregar e usar os conjuntos de bateria encontram-se nos manuais de instruções individuais dos conjuntos de bateria e do carregador.

Ligação de água

Ligação a uma tubagem de água

⚠ ATENÇÃO

Refluxo de água suja para a rede de água potável

Perigo para a saúde

Respeite as prescrições da companhia da empresa de alimentação de água.

O aparelho não pode ser operado sem separador de sistema na rede de água potável, em conformidade com as prescrições em vigor. Utilize o separador de sistema da KÄRCHER ou outro separador de sistema em conformidade com EN 12729, modelo BA. A água que corre por um separador de sistema é considerada água não potável. Feche sempre o separador de sistema na alimentação de água e nunca directamente na ligação de água do aparelho.

1. Verificar a alimentação de água quanto à pressão de admissão, temperatura de admissão e volume de admissão (consultar o capítulo Dados técnicos).
2. Ligar o separador de sistema e a ligação de água do aparelho com uma mangueira de admissão de água (para os requisitos da mangueira de admissão de água, consultar o capítulo Dados técnicos).
3. Abrir a admissão de água.

Aspirar a água do depósito

1. Enroscar a mangueira de aspiração com o filtro na ligação de água (para o número de peça, consultar o capítulo Dados técnicos).
2. Purgar o aparelho (consultar o capítulo Purgar o aparelho).

Purgar o aparelho

1. Desenroscar o bico de alta pressão da lança.
2. Deixar o aparelho funcionar até a água sair sem bolhas.
3. Em caso de problemas com a purga, deixar o aparelho funcionar durante 10 segundos e, em seguida, desligá-lo. Repetir o processo várias vezes.
4. Desligar o aparelho.
5. Aparafusar o bico de alta pressão na lança.

Operação

⚠ PERIGO

Jacto de água de alta pressão

Perigo de ferimentos

Nunca fixe o gatilho de operação e a alavanca de segurança na posição accionada.

Não utilize a pistola de alta pressão se a alavanca de segurança estiver accionada.

Antes de cada trabalho no aparelho, deslize o entalhe de segurança da pistola de alta pressão para a frente.

Segure a pistola de alta pressão e a lança com as duas mãos.

⚠ ATENÇÃO

Aparelho e acessórios com defeito, tubagens e ligações com defeito

Perigo de ferimentos

O aparelho apenas pode ser operado em perfeito estado.

Abrir / fechar a pistola de alta pressão

1. Accionar a alavanca de segurança e o gatilho de operação.
A pistola de alta pressão é aberta.
2. Soltar a alavanca de segurança e o gatilho de operação.
A pistola de alta pressão é fechada.

Operação com alta pressão

O aparelho pode ser operado na vertical ou na horizontal.
Aviso

O aparelho está equipado com um interruptor de pressão. O motor funciona apenas se a pistola de alta pressão estiver aberta.

1. Colocar o interruptor do aparelho em "I/ON".
2. Deslizar o entalhe de segurança da pistola de alta pressão para trás.
É retirada a segurança da pistola de alta pressão.
3. Abrir a pistola de alta pressão.

Tecla eco

Na operação eco, a potência de consumo do aparelho é reduzida. Deste modo, prolonga-se o tempo de funcionamento até que os conjuntos de bateria fiquem descarregados. A pressão da água e a quantidade de água são reduzidas.

1. Para activar a operação eco, pressione a tecla eco. A luz de controlo acende a verde.
2. Para retornar à operação normal, pressione a tecla eco novamente. A luz de controlo apaga-se.

Indicador de estado da bateria




O indicador de estado da bateria mostra a capacidade restante dos conjuntos de bateria.

Indicador	Capacidade restante
1 LED pisca	0...24 %
1 LED acende	25...49%
2 LED acendem	50...74%
3 LED acendem	75...100%
3 LED piscam	Avaria

Aviso: O indicador de estado da bateria só funciona aquando da utilização dos conjuntos de bateria Battery Power + System.

Seleccionar o tipo de jacto

1. Fechar a pistola de alta pressão.
2. Rodar a carcaça do bico até o símbolo pretendido estar alinhado com a marca.

	Jacto circular de alta pressão (0°) para sujidade particularmente resistente
	Jacto plano de baixa pressão (CHEM) para a operação com produto de limpeza ou limpeza com pressão reduzida
	Jacto plano de alta pressão (25°) para sujidade generalizada

Operação com produto de limpeza

⚠ PERIGO

Alta pressão restante no aparelho

Perigo de ferimentos

Desligue o aparelho antes da troca de bicos.

Accione a pistola de alta pressão até o aparelho ficar sem pressão.

⚠ ATENÇÃO

Manuseamento incorrecto dos produtos de limpeza

Perigo para a saúde

Respeite os avisos de segurança dos produtos de limpeza.

ADVERTÊNCIA

Produtos de limpeza inadequados

Danos no aparelho e nos objectos a limpar

Utilizar apenas produtos de limpeza autorizados pela KÄRCHER.

Respeitar as recomendações de dosagem e avisos que acompanham o produto de limpeza.

Utilizar o produto de limpeza de forma económica, para proteger o ambiente.

Aviso

Os produtos de limpeza KÄRCHER garantem um trabalho sem problemas. Procurar aconselhamento ou solicitar o nosso catálogo ou os nossos folhetos informativos sobre produtos de limpeza.

1. Remover a mangueira de aspiração do produto de limpeza.
2. Ajustar o volume de aspiração da solução de limpeza no filtro do produto de limpeza.
3. Pendurar a mangueira de aspiração do produto de limpeza num recipiente com produto de limpeza.
4. Ajustar o bico para a posição "CHEM".
5. Colocar a lavadora de alta pressão em funcionamento.

Método de limpeza recomendado

1. Pulverizar uma pequena quantidade de produto de limpeza na superfície seca e deixar actuar (não secar).
2. A sujidade libertada pode ser removida com o jacto de alta pressão.

Após operação com produto de limpeza

1. Ajustar o volume de aspiração no filtro do produto de limpeza para o volume máximo.
2. Mergulhar o filtro em água limpa.
3. Activar o aparelho e lavar com água durante um minuto.

Interromper a operação

1. Fechar a pistola de alta pressão. O aparelho é desligado.
2. Deslizar o entalhe de segurança para a frente. É activada a segurança da pistola de alta pressão.

Aviso: Ao desligar o aparelho, a pressão da água baixa cerca de 70 %. Assim, a alavanca de accionamento da pistola baixa e a vida útil do aparelho aumenta.

Continuar a operação

1. Deslizar o entalhe de segurança para trás. É retirada a segurança da pistola de alta pressão.
2. Abrir a pistola de alta pressão. O aparelho é ligado.

Terminar a operação

1. Fechar a admissão de água.
2. Abrir a pistola de alta pressão.
3. Colocar o interruptor do aparelho em "I/ON" e deixar o aparelho funcionar durante 5-10 segundos.
4. Fechar a pistola de alta pressão.
5. Colocar o interruptor do aparelho em "0/OFF".
6. Remover a admissão de água.
7. Abrir a pistola de alta pressão até o aparelho ficar sem pressão.
8. Deslizar o entalhe de segurança para a frente. É activada a segurança da pistola de alta pressão.
9. Levantar a tampa do compartimento da bateria.
10. Premir o desbloqueio dos conjuntos de bateria.
11. Remover e carregar ambos os conjuntos de bateria.
12. Fechar a tampa do compartimento da bateria.

Transporte

⚠ CUIDADO

Não observância do peso

Perigo de ferimentos e danos

Tenha em atenção o peso do aparelho durante o transporte e armazenamento.

ADVERTÊNCIA

Transporte inadequado

Perigo de danos

Proteja o gatilho de operação da pistola de alta pressão contra danos.

- Transporte do aparelho em veículos: Proteger o aparelho contra deslizes e quedas, de acordo com as directivas aplicáveis.

- Transporte do aparelho em longas distâncias: Puxar o aparelho para trás com a alavanca de avanço.
- Transporte do aparelho em escadas: Levantar o aparelho degrau a degrau. Os patins protegem a carcaça de danos.
- Transportar o aparelho: Pegar no aparelho pelas pegas.

Suporte de transporte para dispositivo de limpeza de pavimentos

1. Colocar o bocal de ligação do dispositivo de limpeza de pavimentos no suporte de transporte na lavadora de alta pressão.
2. Desenroscar a porca de capa aprox. 1 rotação.

Transporte com grua

⚠ PERIGO

Transporte inadequado com grua

Perigo de ferimentos devido a queda do aparelho ou de objectos

Respeite as prescrições locais para a prevenção de acidentes e os avisos de segurança.

O aparelho apenas deve ser transportado com grua por pessoal com formação na operação da grua.

Antes de cada transporte com grua, verificar o equipamento de elevação quanto a danos.

Antes de cada transporte com grua, verificar a pega quanto a danos.

Eleve o aparelho apenas através da pega.

Não utilize estropos de corrente.

Proteja o dispositivo de elevação contra desprendimento accidental da carga.

Antes do transporte com grua remova a lança com a pistola de alta pressão, os bicos, o dispositivo de limpeza de pavimentos e outros objectos soltos.

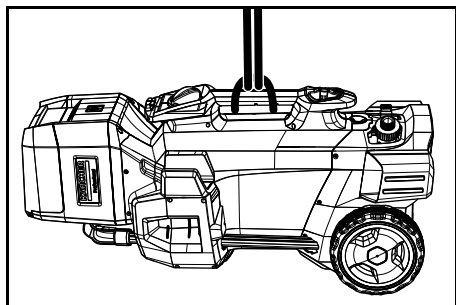
Durante o processo de elevação não transporte quaisquer objectos sobre o aparelho.

Não se coloque por baixo da carga.

Certifique-se de que não se encontram pessoas na área de perigo da grua.

Nunca deixe o aparelho suspenso na grua sem supervisão.

1. Fixe o dispositivo de elevação na pega do aparelho.



Armazenamento

⚠ CUIDADO

Não observância do peso

Perigo de ferimentos e danos

Tenha em atenção o peso do aparelho durante o transporte e armazenamento.

Armazenar o aparelho apenas no interior.

Armazenar o aparelho

1. Colocar a lança com a pistola de alta pressão no suporte do bico e encaixar no suporte da lança.
2. Armazenar a mangueira de alta pressão:
 - a. Desenrolar a mangueira de alta pressão.
 - b. Pendurar a mangueira de alta pressão no compartimento da mangueira.
3. Pressionar o desbloqueio da alavanca de avanço e empurrá-la.

Protecção anticongelante

ADVERTÊNCIA

Congelamento

Danos graves no aparelho devido ao congelamento de água

Esvazie completamente a água do aparelho.

Armazene o aparelho num local sem perigo de congelamento.

Caso não seja possível um armazenamento sem perigo de congelamento:

1. Drenar a água.
2. Bombear anticongelante comum no aparelho.

Aviso

Utilizar anticongelante comum para veículos motorizados à base de glicol. Observar as prescrições de utilização do fabricante do anticongelante.

3. Deixar o aparelho funcionar durante, no máximo, 1 minuto até que a bomba e as linhas fiquem vazias.

Conservação e manutenção

⚠ PERIGO

Arranque involuntário do aparelho

Perigo de ferimentos

Desligue o aparelho antes de realizar qualquer trabalho e remova os conjuntos de bateria do aparelho.

Inspecção de segurança / contrato de manutenção

É possível acordar uma inspecção de segurança regular ou celebrar um contrato de manutenção com o fornecedor. Procure aconselhamento.

Intervalos de manutenção

Antes de cada operação

- Verificar a mangueira de alta pressão quanto a danos.
Uma mangueira de alta pressão danificada deve ser imediatamente substituída.
- Verificar a estanqueidade do aparelho.
São admissíveis 3 gotas de água por minuto. Contactar o serviço de assistência técnica em caso de fugas significativas.

Semanalmente

- Limpar o filtro na ligação de água (consultar o capítulo Limpar o filtro na ligação de água).
- Limpar o filtro da mangueira de aspiração do produto de limpeza.

A cada 500 horas de serviço, anualmente, no mínimo

- A manutenção do aparelho deve ser realizada pelo serviço de assistência técnica.

Trabalhos de manutenção

Limpar o filtro na ligação de água

1. Desaparafusar a porca de capa.
2. Remover os apoios de mangueira.
3. Retirar o filtro.
4. Limpar e lavar o filtro por fora.
5. Introduzir o filtro.

Aviso

Alinhar o sextavado do apoio de mangueira para ligação no aparelho.

6. Montar os apoios de mangueira e apertar com a porca de capa.

Ajuda em caso de avarias

⚠ PERIGO

Arranque involuntário do aparelho

Perigo de ferimentos

Desligue o aparelho antes de realizar trabalhos no mesmo.

Retire os conjuntos de bateria do aparelho.

Todas as verificações e trabalhos em peças eléctricas devem ser realizados por um técnico.

Procure um serviço de assistência técnica se ocorrerem avarias não mencionadas neste capítulo.

3 LEDs do indicador de nível da bateria piscam

1. Colocar o interruptor do aparelho em "O/OFF".
2. Retirar os dois conjuntos de baterias do aparelho.
3. Inserir os dois conjuntos de baterias no aparelho.
4. Colocar o interruptor do aparelho em "I/ON".

É impossível iniciar o aparelho

1. Inserir os conjuntos de bateria no compartimento da bateria.
2. Verificar a capacidade restante dos conjuntos de bateria.
3. Contactar o serviço de assistência técnica em caso de defeito eléctrico.

O aparelho não aplica pressão

1. Terminar a operação eco pressionando a tecla eco.
2. Regular o bico para alta pressão.
3. Purgar o aparelho (consultar o capítulo "Purgar o aparelho").

4. Limpar o filtro na ligação de água (consultar o capítulo "Limpar o filtro na ligação de água.").
5. Verificar o volume de admissão de água (consultar o volume necessário no capítulo "Dados técnicos").
6. Limpar o bico, substituí-lo, se necessário.
7. Se necessário, contactar o serviço de assistência técnica.

A bomba tem fugas.

São admissíveis 3 gotas por minuto na saída de água.

- Em caso de fugas significativas, o aparelho deve ser verificado pelo serviço de assistência técnica.

Bomba com batidas

1. Verificar a estanqueidade da tubagem de água.
2. Verificar a estanqueidade da tubagem de aspiração de produto de limpeza.
3. Ajustar o volume de aspiração no filtro do produto de limpeza para o volume mínimo.
4. Purgar o aparelho (consultar o capítulo "Purgar o aparelho").
5. Se necessário, contactar o serviço de assistência técnica.

A adição de produto de limpeza é insuficiente

1. Regular o bico para "CHEM".
2. Aumentar o volume de aspiração no filtro do produto de limpeza.
3. Verificar / limpar a mangueira de aspiração do produto de limpeza com filtro.
4. Se necessário, contactar o serviço de assistência técnica.

Garantia

Em cada país são válidas as condições de garantia transmitidas pela nossa sociedade distribuidora responsável. Trataremos de possíveis avarias no seu aparelho no âmbito do prazo da garantia, sem custos, desde que estas tenham origem num erro de material ou de fabrico. Em caso de garantia, contacte o seu revendedor ou a assistência técnica autorizada mais próxima, apresentando o talão de compra. (endereço consultar o verso)

Dados técnicos

HD 4/11 C Bp

Ligação eléctrica

Tensão	V	72
Potência de consumo	kW	1,6
Tipo de protecção		IPX5

Ligação de água

Pressão de admissão (máx.)	MPa	1
Temperatura de admissão (máx.)	°C	60
Volume de admissão (mín.)	l/min	6,3
Altura de aspiração (máx.)	m	0,5
Comprimento mínimo da mangueira de admissão de água	m	7,5
Diâmetro mínimo da mangueira de admissão de água	in	1/2
Número de peça de mangueira de aspiração com filtro		2.643-100.0

Características do aparelho

Calibre do bico do bico padrão		028
Pressão de trabalho	MPa	11

Sobreprensão de trabalho (máx.)	MPa	15
Caudal de bombagem, água	l/min	6,3
Caudal de bombagem, produto de limpeza	l/h	0-25
Recuo da pistola de alta pressão	N	16,3
Tempo de serviço com o carregamento total das baterias - Modo normal do conjunto de bateria Battery Power 36/ 75	Minutos	24
Tempo de serviço com o carregamento total das baterias - Modo Eco do conjunto de bateria Battery Power+ 36/75	Minutos	34

Medidas e pesos

Peso	kg	24,5
Comprimento	mm	380
Largura	mm	370
Altura	mm	930

Valores determinados de acordo com a EN 60335-2-79

Valor de vibração mão/braço	m/s ²	1,5
Insegurança K	m/s ²	0,6
Nível acústico L _{pA}	dB(A)	69
Insegurança K _{pA}	dB(A)	3
Nível de potência sonora L _{WA} + Insegurança K _{WA}	dB(A)	85

Reservados os direitos a alterações técnicas.

Declaração de conformidade UE

Declaramos pelo presente que as referidas máquinas, em virtude da sua concepção e tipo de construção, bem como do modelo colocado por nós no mercado, estão em conformidade com os requisitos de saúde e segurança essenciais e pertinentes das directivas da União Europeia. Em caso de realização de alterações na máquina sem o nosso consentimento prévio, a presente declaração fica sem efeito.

Produto: Lavadora de alta pressão

Tipo: 1.520-xxx

Directivas da União Europeia pertinentes

- 2000/14/CE
- 2006/42/CE (+2009/127/CE)
- 2011/65/UE
- 2014/30/UE

Normas harmonizadas aplicadas

- EN 60335-1
- EN 60335-2-29
- EN 60335-2-79
- EN 50581
- EN 55014-1: 2017
- EN 55014-2: 2015
- EN 62233: 2008

Procedimento de avaliação da conformidade aplicado

2000/14/CE: Anexo V

Nível de potência sonora dB(A)

HD 4/11 C BP

Medido: 82

Garantido: 85

Os signatários actuam em nome e em procuração do Conselho de Administração.



H. Jenner
Chairman of the Board of Management



S. Reiser
Director Regulatory Affairs & Certification

Representante da documentação: S. Reiser

Alfred Kärcher SE & Co. KG
Alfred-Kärcher-Str. 28 - 40
71364 Winnenden (Alemanha)
Tel.: +49 7195 14-0
Fax: +49 7195 14-2212
Winnenden, 01/08/2019

Indhold

Generelle henvisninger	47
Korrekt anvendelse	47
Miljøbeskyttelse	47
Tilbehør og reservedele	47
Leveringsomfang.....	47
Sikkerhedsanvisninger	47
Beskrivelse af apparatet.....	48
Montering	48
Isætning af batteripakke	48
Vandttilslutning	48
Betjening	49
Transport	50
Opbevaring.....	50
Pleje og vedligeholdelse	50
Hjælp ved fejl	51
Garanti	51
Tekniske data	51
EU-overensstemmelseserklæring	52

Generelle henvisninger



Læs den originale driftsvejledning og de vedlagte sikkerhedshenvisninger inden maskinen tages i brug første gang. Betjen maskinen i overensstemmelse hermed.

Opbevar begge hæfter til senere brug eller til kommende brugere.

Batteripakke og oplader

Læs desuden driftsvejledningen og sikkerhedsoplysningerne, der følger med batteripakkerne og opladeren.

Korrekt anvendelse

Denne højtryksrenser må kun anvendes til følgende arbejder:

- Rengøring med lavtryksstråle (f.eks. af maskiner, køretøjer, bygningsværker, værktøjer)
- Rengøring med højtryksstråle uden rengøringsmiddel (f.eks. af facader, terrasser, haveværktøjer)

Til genstridigt snavs anbefaler vi en rotordyse som specialtilbehør.

Ved varianten "Plus" er der indeholdt en rotordyse i leveringsomfanget.

Grænseværdier for vandforsyningen

BEMÆRK

Snavset vand

Medfører for tidligt slid eller aflejring i apparatet
Forsyn kun apparatet med rent vand eller recyclingvand, der ikke overskrider grænseværdierne.

Følgende grænseværdier gælder for vandforsyningen:

- pH-værdi: 6,5-9,5
- Elektrisk ledsevne: Ledsevne for rent vand + 1200 µS/cm, maksimal ledsevne 2000 µS/cm
- Stoffer, der kan bundfældes (prøvevolumen 1 l, bundfældningstid 30 minutter): < 0,5 mg/l
- Stoffer, der kan bortfiltreres: < 50 mg/l, ingen slibende stoffer
- Kulbrinter: < 20 mg/l
- Chlorid: < 300 mg/l
- Sulfat: < 240 mg/l
- Kalcium: < 200 mg/l
- Samlet hårdhed: < 28 °dH, < 50° TH, < 500 ppm (mg CaCO₃/l)
- Jern: < 0,5 mg/l
- Mangan: < 0,05 mg/l
- Kobber: < 2 mg/l
- Aktivklor: < 0,3 mg/l
- Ingen dårlige lugte

Miljøbeskyttelse



Emballagen kan genbruges. Sørg for at bortskafe emballagen miljømæssigt korrekt.



Elektriske og elektroniske maskiner indeholder værdifulde materialer, der kan genbruges, og ofte dele, såsom batterier, akku-pakker eller olie, der ved forkert håndtering eller forkert bortskaftelse kan udgøre en fare for menneskers sundhed og for miljøet. For en korrekt drift af maskinen er disse dele imidlertid nødvendige. Maskiner, der er kendetegnet med dette symbol, må ikke bortskaftes sammen med husholdningsaffaldet.

Henvisninger til indholdsstoffer (REACH)

Aktuelle oplysninger om indholdsstoffer findes på: www.kaercher.com/REACH

Tilbehør og reservedele

Anvend kun originaltilbehør og -reservedele. De er en garanti for en sikker og fejlfri drift af maskinen. Informationer om tilbehør og reservedele findes på www.kaercher.com.

Reservedelsliste

Der må kun anvendes originale batteripakker fra KÄRCHER og ingen ikke-genopladelige batterier.

Betegnelse	Bestillingsnummer, reservedel	Varenummer, udpakket
Batteripakke Battery Power+ 36/75	2.445-043.0	6.445-059.0
Batteripakke Battery Power+ 36/60	2.042-022.0	6.445-085.0
Lynladeaggregat Battery Power+ 36/60 (EU)	2.445-045.0	6.445-063.0
Lynladeaggregat Battery Power+ 36/60 (UK)	2.445-047.0	6.445-065.0

Leveringsomfang

Kontroller ved udpakningen, om indholdet er komplet. Kontakt venligst forhandleren, hvis der mangler tilbehør eller ved transportskader.

Sikkerhedsanvisninger

- Læs altid sikkerhedsanvisningerne 5.951-949.0, inden første ibrugtagning af maskinen.
- Overhold de nationale forskrifter for væskestrålere.
- Overhold de nationale forskrifter vedrørende forebyggelse af ulykker. Væskestrålere skal kontrolleres regelmæssigt. Prøvningsresultatet skal dokumenteres skriftligt.
- Foretag ikke ændringer på maskine og tilbehør.

BEMÆRK

Risiko for beskadigelse

Indtrængende vand i batterirummet kan forårsage en kortslutning og beskadige maskinen.

Luk låget på batterirummet, før maskinen tages i brug.

Sikkerhedsanvisninger til tilbehør

Læs også sikkerhedsanvisningerne til batteripakkerne 5.968-653.0, før du bruger dem for første gang

Symboler på apparatet



Apparatet må ikke umiddelbart tilsættes ved det offentlige drikkevandsnet.



Højtryksstrålen må ikke rettes mod personer, dyr, tændt elektrisk udstyr eller mod selve apparatet. Beskyt apparatet mod frost.

Sikkerhedsanordninger

⚠ FORSIGTIG

Manglende eller ændrede sikkerhedsanordninger

Sikkerhedsanordninger fungerer som din beskyttelse. Sikkerhedsanordninger må aldrig ændres eller ignoreres. Sikkerhedsanordningerne er indstillet fra fabrikken og plomberede. Indstillingerne må kun foretages af kundeservicen.

Trykkontakt

Når aftræksarmen på højtrykspistolen slippes, frakobler trykkontakten højtrykspumpen og højtryksstrålen stopper. Hvis aftræksarmen aktiveres, tilkobler pumpen igen.

Beskrivelse af apparatet

Maskinoversigt

Se grafiksider

- ① Hjulcappe
- ② Glidemedie/standmede
- ③ Typeskilt
- ④ Dyseopbevaring til 3-vejs dyse
- ⑤ Transportholder til fladerenser
- ⑥ Oplåsning skubbebøjle
- ⑦ Skubbebøjle
- ⑧ Højtryksdyse
- ⑨ Markering af højtryksdysen
- ⑩ Strålerør EASY!Lock
- ⑪ Højtrykspistol EASY!Force
- ⑫ Sikkerhedspal
- ⑬ Afræksarm
- ⑭ Sikringsarm
- ⑮ Højtryksslange EASY!Lock
- ⑯ Batteripakke
- ⑰ Kontrollampe eco
- ⑱ eco-knap
- ⑲ Batteristatusvisning
- ⑳ Dæksel batterirum
- ㉑ Oplåsning af batteripakke
- ㉒ Batterirum
- ㉓ Slangeopbevaring
- ㉔ Strålerørholder med fastklemning til transporten
- ㉕ Dyseopbevaring for rotordyse (rotordyse kun ved varianten "Plus" i leveringsomfanget)
- ㉖ Apparatkontakt
- ㉗ Greb
- ㉘ Dyseholder
- ㉙ Højtrykstilslutning EASY!Lock
- ㉚ Holdegreb
- ㉛ Vandtilslutning
- ㉜ Rengøringsmiddel-sugeslange med filter og rengøringsmiddeldosering
- ㉝ Strålerørholder uden fastklemning
- ㉞ Si
- ㉟ Slangestuds
- ⓫ Omløbermøtrik

Montering

Fastgørelse af hjulkapper

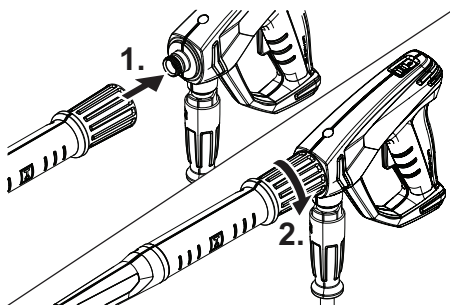
- Fastgør hjulkapperne.

Montering af tilbehør

Obs

EASY!Lock-systemet forbinder komponenter vha. et hurtiggævind hurtigt og sikkert med kun én omdrejning.

1. Monter højtryksdysen med markeringen opad på strålerøret.
2. Spænd højtryksdysen manuelt (Easy!Lock).
3. Forbind strålerøret med højtrykspistolen, og spænd manuelt (EASY!Lock).



4. Løsn skubbebøjles oplåsning.
5. Træk skubbebøjlen ud til yderpositionen.
6. Forbind højtryksslangen med højtrykspistolen og apparatets højtrykstilslutning, og spænd manuelt (EASY!Lock).

Isætning af batteripakke

1. Klap dækslet til batterirummet til.
2. Sæt 2 identiske, opladede 36 V batteripakker i batterirummet, indtil der høres et klik.
3. Luk dækslet til batterirummet.

Bemærk: Du kan finde vejledninger om opladning og anvendelse af batteripakkerne i de separate driftsvejledninger til batteripakkerne og opladeren.

Vandtilslutning

Tilslutning til en vandledning

⚠ ADVARSEL

Der løber snavset vand tilbage i drikkevandsnettet Sundhedsfare

Overhold forskrifterne fra vandforsyningsvirksomheden. Iht. de gyldige forskrifter må apparatet aldrig anvendes på drikkevandsnettet uden systemadskiller. Anvend en systemadskiller fra KÄRCHER eller alternativt en systemadskiller iht. EN 12729 type BA. Vand, der er strømmet gennem en systemadskiller, klassificeres som ikke drikkelig. Tilslut altid systemadskilleren ved vandforsyningen, aldrig direkte ved apparatets vandtilslutning.

1. Kontroller vandforsyningen for tilløbstryk, tilløbstemperatur og tilløbsmængde (se kapitlet Tekniske data).
2. Forbind apparatets systemadskiller og vandtilslutning med en vandtilløbslange (krav til vandtilløbslangen se kapitlet Tekniske data).
3. Åbn vandtilløbet.

Opsugning af vand fra beholderen

1. Skru sugeslangen med filteret på vandtilslutningen (bestillingsnummer se kapitlet Tekniske data).
2. Udluft apparatet (se kapitlet Udluftning af apparatet).

Udluftning af apparatet

1. Skru højtryksdysen af strålerøret.
2. Lad apparatet køre, indtil der kommer vand ud uden bobler.
3. Lad apparatet køre i 10 sekunder ved udluftningsproblemer, og sluk derefter. Gentag processen flere gange.
4. Sluk apparatet.
5. Skru højtryksdysen på strålerøret.

Betjening

△ FARE

Højtryksvandstråle

Fare for tilskadekomst

Fikser aldrig aftræksarmen og sikringsarmen i aktiveret position.

Anvend ikke højtrykspistolen, hvis sikringsarmen er beskadiget.

Skub ved alt arbejde på apparatet højtrykspistolens sikkerhedspal fremad.

Hold højtrykspistolen og strålerøret med begge hænder.

△ ADVARSEL

Defekt apparat og tilbehør, defekte ledninger og tilslutninger

Fare for kvæstelser

Apparatet må kun være i drift i fejlfri tilstand.

Åbning/lukning af højtrykspistolen

1. Aktiver sikringsarmen og aftræksarmen. Højtrykspistolen åbnes.
2. Aktiver sikringsarmen og slip aftræksarmen. Højtrykspistolen lukkes.

Drift med højtryk

Apparatet kan anvendes stående eller liggende.

Obs

Apparatet er udstyret med en trykkontakt. Motoren starter kun, når højtrykspistolen er åbnet.

1. Sæt apparatkontakten på "I/ON".
2. Skub højtrykspistolens sikkerhedspal bagud. Højtrykspistolen er afsikret.
3. Åbn højtrykspistolen.

eco-knap

I eco-drift reduceres maskinens strømforbrug. Dette forlænger løbetiden, til batteripakkerne er afladet. Vandtrykket og -mængden reduceres.

1. Tryk på eco-knappen for at tænde for eco-drift. Kontrollampen lyser grønt.
2. Tryk på eco-knappen igen for at vende tilbage til normal drift. Kontrollampen slukker.

Batteristatusvisning

Batteristatusvisningen indikerer batteripakkernes restkapacitet.

Visning	Restkapacitet
1 LED blinker	0...24%
1 LED lyser	25...49%
2 LED'er lyser	50...74%
3 LED'er lyser	75...100%
3 LED'er blinker	Fejl

Bemærk: Batteristatusvisningen fungerer kun, når batteripakker fra Battery Power + System anvendes.

Valg af stråleart

1. Luk højtrykspistolen.
2. Drej dysens hus, indtil det ønskede symbol stemmer overens med markeringen.

	Højtryksrundstråle (0°) til særligt genstridigt snavs
	Lavtryksfladstråle (CHEM) til drift med rengøringsmiddel eller rengøring med lavt tryk
	Højtryksfladstråle (25°) til snavs på store flader

Drift med rengøringsmiddel

△ FARE

Resterende højtryk i apparatet

Fare for tilskadekomst

Sluk apparatet inden dyseskift.

Aktiver højtrykspistolen, indtil apparatet er trykløst.

△ ADVARSEL

Forkert håndtering med rengøringsmidler

Sundhedsfare

Overhold sikkerhedshenvisningerne på rengøringsmidlet.

BEMÆRK

Uegnede rengøringsmidler

Beskadigelse af apparatet og de genstande, der skal rengøres

Anvend kun rengøringsmidler, der er godkendt af KÄR-CHEM.

Overhold de doseringsanbefalinger og henvisninger, der er vedføjet rengøringsmidlet.

Vær sparsom med rengøringsmidlet for at beskytte miljøet.

Obs

KÄRCHEM-rengøringsmidler garanterer driftssikkert arbejde. Få vores rådgivning eller rekvirer vores katalog eller vores informationsblade til rengøringsmidlerne.

1. Træk rengøringsmiddelsugeslangen ud.
2. Indstil opslugningsmængden for rengøringsmiddelopløsningen på rengøringsmidelfilteret.
3. Hæng rengøringsmiddelsugeslangen i en beholder med rengøringsmiddel.
4. Stil dysen på positionen "CHEM".
5. Tag højtryksrenseren i drift.

Anbefalet rengøringsmetode

1. Spray en lille smule rengøringsmiddel på den tørre overflade og lad det virke (ikke tørre).
2. Skyl den løsnede snavs af med højtryksstrålen.

Efter drift med rengøringsmiddel

1. Stil opslugningsmængden på maksimal mængde på rengøringsmidelfilteret.
2. Dyp filtret ned i rent vand.
3. Start apparatet og skyl klar i et minut.

Afbrydelse af driften

1. Luk højtrykspistolen. Apparatet slukker.
2. Skub sikkerhedspalen fremad. Højtrykspistolen er sikret.

Bemærk: Ved frakobling af maskinen reduceres vandtrykket med ca. 70%. Derigennem falder håndsprøjtepestolens betjeningsarm, og maskinens levetid forøges.

Fortsættelse af driften

1. Skub sikkerhedspalen bagud. Højtrykspistolen er afsikret.
2. Åbn højtrykspistolen. Apparatet tænder.

Afslutning af driften

1. Luk vandtilløbet.
2. Åbn højtrykspistolen.
3. Drej apparatkontakten hen på "I/ON", og lad apparatet køre i 5-10 sekunder.
4. Luk højtrykspistolen.
5. Sæt maskinkontakten på "0/OFF".
6. Fjern vandtilløbet.
7. Åbn højtrykspistolen, indtil apparatet er trykløst.
8. Skub sikkerhedspalen fremad. Højtrykspistolen er sikret.
9. Klap dækslet til batterirummet til.
10. Tryk på batteripakkernes oplåsning.
11. Tag begge batteripakker ud, og lad dem op.
12. Luk dækslet til batterirummet.

Transport

⚠ FORSIGTIG

Tilsidesættelse af vægten

Fare for tilskadekomst og beskadigelse

Vær opmærksom på apparatets vægt ved transport og opbevaring.

BEMÆRK

Uhensigtsmæssig transport

Risiko for beskadigelse

Beskyt højtrykspistolens aftræksarm mod beskadigelse.

- Transport af apparatet i køretøjer: Apparatet sikres mod at glide eller vælte iht. til de gældende retningslinjer.
- Transport af apparatet over længere strækninger: Træk apparatet i skubbebøjlen.
- Transport af apparatet over trapper: Træk apparatet op trin for trin. Glidemederne beskytter huset mod beskadigelse.
- Bære apparatet: Bær apparatet i grebene.

Transportholder til fladerensere

1. Sæt fladerenserenes tilslutningsstuds på transportholderen ved højtryksrenseren.
2. Skru omløbermøtrikken ca. 1 omdrejning på.

Krantransport

⚠ FARE

Uhensigtsmæssig krantransport

Fare for kvæstelser på grund af, at apparatet eller genstanden falder ned

Overhold de lokale ulykkesforebyggende forskrifter og sikkerhedsforskrifter.

Apparatet må kun transporteres med kranen af personer, der er blevet undervist i betjening af kranen. Kontroller inden hver krantransport hejseværet for beskadigelse.

Kontroller inden hver krantransport grebet for beskadigelse.

Løft kun apparatet ved grebet.

Anvend ikke anhuingskæder.

Sørg for at sikre løfteanordningen mod utilsigtet aftagning af lasten.

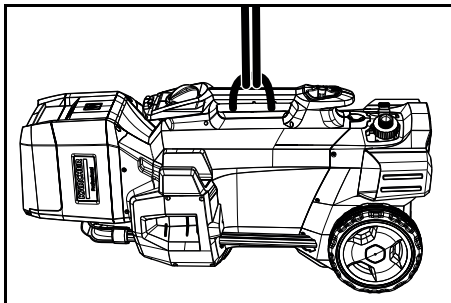
Fjern inden krantransport strålerøret med højtrykspistolen, dyserne, fladerenseren og andre løse genstande. Transporter ikke genstande på apparatet under løfteprocessen.

Stå ikke under lasten.

Sørg for, at der ikke opholder sig personer i kranens farezone.

Lad aldrig apparatet hænge på kranen uden opsyn.

1. Fastgør løfteanordningen ved apparatets greb.



Opbevaring

⚠ FORSIGTIG

Tilsidesættelse af vægten

Fare for tilskadekomst og beskadigelse

Vær opmærksom på apparatets vægt ved transport og opbevaring.

Opbevar kun apparatet indenfor.

Opbevaring af maskinen

1. Stil strålerøret med højtrykspistolen i dyseholderen og lad det gå i indgreb i strålerørholderen.
2. Opbevaring af højtryksslangen:
 - a. Rul højtryksslangen op.
 - b. Hæng højtryksslangen over slangeopbevaringen.
3. Tryk på oplåsningen skubbebøjle og skub skubbebøjlen ind.

Frostbeskyttelse

BEMÆRK

Frost

Ødelæggelse af apparatet pga. frosset vand

Tøm apparatet helt for vand.

Opbevar apparatet på et frostfrit sted.

Hvis en frostfri opbevaring ikke er mulig:

1. Aftap vandet.
2. Pump almindeligt frostbeskyttelsesmiddel gennem apparatet.

Obs

Anvend almindeligt frostbeskyttelsesmiddel til motorkøretøjer på glykolbasis. Overhold håndteringsforskrifterne fra producenten af frostbeskyttelsesmidlet.

3. Lad apparatet køre i maksimalt 1 minut, indtil pumpen og ledningerne er tomme.

Pløje og vedligeholdelse

⚠ FARE

Utilsigtet startet maskine

Risiko for tilskadekomst

Sluk maskinen, inden arbejdet udføres, og tag batteripakkerne ud af maskinen.

Sikkerhedsinspektion/ vedligeholdelseskontrakt

Du kan aftale en regelmæssig sikkerhedsinspektion med din forhandler eller indgå en vedligeholdelseskontrakt. Få vores rådgivning.

Vedligeholdelsesintervaller

Før arbejdet

- Kontrol af højtryksslange for beskadigelser. En beskadiget højtryksslange udskiftes straks.
- Kontroller maskinen for tæthed. 3 dråber vand pr. minut er tilladt. Ved større utæthed kontaktes kundeservicen.

Ugentligt

- Rengør sien i vandtilslutningen (se kapitlet "Rensning af sien i vandtilslutningen").
- Rengør filteret på rengøringsmiddel-sugeslangen.

Før hver 500 driftstimer, mindst hvert år

- Lad kundeservicen gennemføre vedligeholdelsen af apparatet.

Vedligeholdelsesarbejde

Rensning af sien i vandtilslutningen

1. Skru omløbermøtrikken af.
2. Tag slangestudsens af.
3. Tag sien ud.
4. Rengør sien udvendigt og skyl den.
5. Isæt sien.

Obs

Juster slangestudsens sekskant ved tilslutning i apparatet.

6. Anbring slangestudsens og spænd med omløbermøtrikken.

Hjælp ved fejl

△ FARE

Utilsigtet startet maskine

Risiko for tilskadekomst

Sluk apparatet inden arbejde på apparatet.

Fjern batteripakkerne fra maskinen.

Lad altid kontrol og arbejde på elektriske dele udføre af en fagmand.

Kontakt en autoriseret kundeservice ved fejl, der ikke nævnes i dette kapitel.

3 LED'er i batteriniveauidikatoren blinker

1. Sæt maskinkontakten på "O/OFF".
2. Fjern begge batteripakker fra maskinen.
3. Sæt begge batteripakker i maskinen.
4. Sæt maskinkontakten på "I/ON".

Maskinen kan ikke startes

1. Sæt batteripakkerne i batterirummet.
2. Kontrollér batteripakkernes restkapacitet.
3. Ved en elektrisk defekt kontaktes kundeservicen.

Maskinen kommer ikke op på tryk

1. Afslut eco-drift ved at trykke på eco-knappen.
2. Stil dysen på højtryk.
3. Udluft maskinen (se kapitlet "Udluftning af maskinen").
4. Rengør sien i vandtilslutningen (se kapitlet "Rengøring af sien i vandtilslutningen").
5. Kontrollér vandtilløbsmængden (nødvendig mængde, se kapitlet "Tekniske data").
6. Rengør dysen, udskift den evt.
7. Ved behov kontaktes kundeservicen.

Pumpen er utæt.

Der må løbe op til 3 dråber vand ud i minuttet.

- Få maskinen kontrolleret af kundeservice ved større utætheder.

Pumpen banker

1. Kontroller vandtilledningen for tæthed.
2. Kontroller sugeledningen til rengøringsmiddel for tæthed.
3. Indstil opsuigningsmængden på minimal mængde på rengøringsmiddelfilteret.
4. Udluft apparatet (se kapitlet "Udluftning af apparatet").
5. Ved behov kontaktes kundeservicen.

Rengøringsmiddeltilsætningen er lav

1. Stil dysen på "CHEM".
2. Indstil opsuigningsmængden på rengøringsmiddel-filteret.
3. Kontroller / rengør rengøringsmiddel-sugeslangen med filter.
4. Ved behov kontaktes kundeservicen.

Garanti

I de enkelte lande gælder de af vore forhandlere fastlagte garantibetingelser. Eventuelle fejl på maskinen afhjælpes gratis inden for garantien, såfremt fejlen kan tilskrives en materiale- eller produktionsfejl. Hvis du ønsker at gøre garantien gældende, bedes du henvende dig til sin forhandler eller nærmeste kundeservice medbringende kvittering for købet. (Se adressen på bagsiden)

Tekniske data

HD 4/11 C Bp

Elektrisk tilslutning

Spænding	V	72
Effekttagelse	kW	1,6
Kapslingsklasse		IPX5

Vandtilslutning

Tilløbstryk (maks.)	MPa	1
Tilløbstemperatur (maks.)	°C	60
Tilløbsmængde (min.)	l/min	6,3
Indsugningshøjde (maks.)	m	0,5
Min. længde vandtilløbsslange	m	7,5
Min. diameter vandtilløbsslange	in	1/2
Sugeslange med filter bestillingsnummer		2.643-100.0

Effektdata maskine

Standarddysens dysestørrelse		028
Driftstryk	MPa	11
Driftsovertryk (maks.)	MPa	15

Transportmengde, vand	l/min	6,3
Transportmengde, rengøringsmiddel	l/h	0-25
Høytrykspistolens tilbageslagskraft	N	16,3
Driftstid ved fuld batterioplading - batteripakke Battery Power 36/75 normalmodus	Minutter	24
Driftstid ved fuld batterioplading - batteripakke Battery Power+ 36/75 eco-modus	Minutter	34
Mål og vægt		
Vægt	kg	24,5
Længde	mm	380
Bredde	mm	370
Højde	mm	930
Beregnete værdier iht. EN 60335-2-79		
Hånd-arm-vibrationsværdi	m/s ²	1,5
Usikkerhed K	m/s ²	0,6
Lydtryksniveau L _{pA}	dB(A)	69
Usikkerhed K _{pA}	dB(A)	3
Lydeffektniveau L _{WA} + usikkerhed K _{WA}	dB(A)	85

Der tages forbehold for tekniske ændringer.

EU-overensstemmelseserklæring

Hermed erklærer vi, at nedenstående maskine på grund af sin udformning og konstruktion i den udførelse, i hvilken den sælges af os, overholder EU-direktivernes relevante, grundlæggende sikkerheds- og sundhedsmæssige krav. Hvis maskinen ændres uden aftale med os, mister denne attest sin gyldighed.

Produkt: Højtryksrensere

Type: 1.520-xxx

Relevante EU-direktiver

2000/14/EF

2006/42/EF (+2009/127/EF)

2011/65/EU

2014/30/EU

Anvendte harmoniserede standarder

EN 60335-1

EN 60335-2-29

EN 60335-2-79

EN 50581

EN 55014-1: 2017

EN 55014-2: 2015

EN 62233: 2008

Anvendt overensstemmelsesvurderingsproces

2000/14/EF: Tillæg V

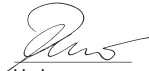
Lydeffektniveau dB(A)

HD 4/11 C BP

Målt: 82

Garanteret: 85

Underskriverne handler på bestyrelsens vegne og med dennes fuldmagt.



H. Jenner

Chairman of the Board of Management



S. Reiser

Director Regulatory Affairs & Certification

Dokumentationsbefuldmægtiget: S. Reiser

Alfred Kärcher SE & Co. KG

Alfred-Kärcher-Str. 28 - 40
71364 Winnenden (Germany)

Tlf.: +49 7195 14-0

Fax: +49 7195 14-2212

Winnenden, 2019/08/01

Indhold

Generelle merknader	52
Forskriftsmessig bruk	52
Miljøvern	53
Tilbehør og reservedeler	53
Leveringsomfang	53
Sikkerhetsanvisninger	53
Beskrivelse av apparatet	53
Montering	54
Sette inn batteripakkene	54
Vanntilkobling	54
Betjening	54
Transport	55
Lagring	56
Stell og vedlikehold	56
Bistand ved feil	57
Garanti	57
Tekniske spesifikasjoner	57
EU-samsvarserklæring	58

Generelle merknader



Les denne oversettelsen av den originale driftsveiledningen før apparatet tas i bruk første gang, og følg de vedlagte sikkerhetsanvisningene. Følg anvisningene. Oppbevar begge heftene til senere bruk eller for annen eier.

Batteripakke og lader

Les i tillegg bruksanvisningen og sikkerhetsanvisningene som følger med batteripakken og laderen.

Forskriftsmessig bruk

Denne høytrykksvaskeren skal kun brukes til følgende arbeid:

- Rengjøring med lavtrykksstråle og rengjøringsmiddel (f.eks. av maskiner, kjøretøy, bygninger, verkøy)
- Rengjøring med høytrykksstråle uten rengjøringsmiddel (f.eks. av fasader, terrasser, hageredskaper)

For vanskelige flekker anbefaler vi en rotordyse som spesialtilbehør.

For varianten "Plus" er rotordyse en del av leveringsomfanget.

Grenseverdier for vannforsyning

OBS

Forurenset vann

Tidligere slitasje eller avleiringer i apparatet
Forsyn apparatet kun med rent vann eller resirkulert vann som ikke overskrider grenseverdiene.

For vannforsyningen gjelder følgende grenseverdier:

- pH-verdi: 6,5–9,5
- Elektrisk ledeevne: Ledeevne for ferskvann + 1200 µS/cm, maks. ledeevne 2000 µS/cm
- Sedimenterbare stoffer (prøvevolum 1 l, bunnfellingstid 30 minutter): < 0,5 mg/l
- Stoffe som kan filtreres ut: < 50 mg/l, ingen slipe-midler
- Hydrokarboner: < 20 mg/l
- Klorid: < 300 mg/l
- Sulfat: < 240 mg/l
- Kalsium: < 200 mg/l
- Total hardhet: < 28 °dH, < 50° TH, < 500 ppm (mg CaCO₃/l)
- Jern: < 0,5 mg/l
- Mangan: < 0,05 mg/l
- Kobber: < 2 mg/l
- Aktivt klor: < 0,3 mg/l
- Fritt for fæle lukter

Miljøvern



Materialet i emballasjen kan resirkuleres. Kvitt deg med emballasjen på miljøvennlig måte.



Elektriske og elektroniske apparater inneholder verdifulle resirkulerbare materialer og ofte deler batterier, batteripakker eller olje. Disse kan utgjøre en potensiell fare for helse og miljø ved feil bruk eller feil avfallsbehandling. Disse delene er imidlertid nødvendige for korrekt drift av apparatet. Apparater merket med dette symbolet skal ikke kastes i husholdningsavfall.

Anvisninger om innhold (REACH)

Aktuell informasjon om stoffene i innholdet finner du under: www.kaercher.com/REACH

Tilbehør og reservedeler

Bruk bare originalt tilbehør og originale reservedeler; de garanterer for en sikker og problemfri drift av apparatet. Informasjon om tilbehør og reservedeler finner du på www.kaercher.com.

Reservedelsliste

Bruk bare KÄRCHER originale batteripakker, ikke engangs-batterier.

Betegnelse	Bestillingsnummer, reservedel	Varenummer, pakket ut
Batteripakke Battery Power+ 36/75	2 445-043.0	6 445-059.0
Batteripakke Battery Power+ 36/60	2.042-022.0	6 445-085.0
Hurtiglader Battery Power+ 36/60 (EU)	2 445-045.0	6 445-063.0
Hurtiglader Battery Power+ 36/60 (GB)	2 445-047.0	6 445-065.0

Leveringsomfang

Kontroller at innholdet i pakken er komplett når du pakker ut. Manglende tilbehør eller transportskader skal meldes til forhandleren.

Sikkerhetsanvisninger

- Les sikkerhetsinstruksene 5.951-949.0 før apparatet tas i bruk første gang.
- Følg nasjonale forskrifter for væskestrålere.
- Følg nasjonale forskrifter om forebygging av ulykker. Væskestrålere må regelmessig testes. Testresultatet må dokumenteres skriftlig.
- Ikke foreta noen forandringer på apparatet og tilbehøret.

OBS

Fare for materielle skader

Vann som trenger inn i batterirommet kan forårsake kortslutning og skade apparatet.

Lukk dekslet til batterirommet før du tar apparatet i bruk.

Sikkerhetsinstruksjoner tilbehør

Les også sikkerhetsinstruksjonene for batteripakkene 5.968-653.0 før du bruker dem for første gang.

Symboler på apparatet



Apparatet må ikke umiddelbart kobles til det offentlige drikkevannssystemet.



Ikke rett høytrykksstrålen mot personer, dyr, aktiv elektrisk utrustning eller mot selve apparatet. Beskytt apparatet mot frost.

Sikkerhetsinnretninger

⚠ FORSIKTIG

Manglende eller endrede sikkerhetsinnretninger

Sikkerhetsinnretningene tjener til din egen sikkerhet.

De må aldri forandre eller omgå sikkerhetsinnretninger.

Sikkerhetsinnretningene er stilt inn og plombert på fabrikk. De må kun stilles inn av kundeservice.

Trykkbryter

Når du slipper avtrekkeren på høytrykkspistolen, slår trykkbryteren av høytrykkspumpen og høytrykksstrålen stopper.

Hvis avtrekkeren betjenes, kobles pumpen inn igjen.

Beskrivelse av apparatet

Oversikt over maskinen

Se grafikkside

- ① Hjul kapsel
- ② Glideskinne/hvileskinne
- ③ Typeskilt
- ④ Dyseholder for tretrinnsdyse
- ⑤ Transportholder for flaterenser
- ⑥ Frigjøring skyvehåndtak
- ⑦ Skyvehåndtak
- ⑧ Høytrykksdyse
- ⑨ Merke på høytrykksdysen
- ⑩ Strålerør EASY!Lock
- ⑪ Høytrykkspistol EASY!Force
- ⑫ Sikkerhetslås

- ⑬ Avtrekker
- ⑭ Sikringshendel
- ⑮ Høytrykkslange EASY!Lock
- ⑯ Batteripakke
- ⑰ Kontrollampe eco
- ⑱ eco-knapp
- ⑲ Batteristatusindikator
- ⑳ Løkk til batterirom
- ㉑ Åpne mekanisme batteripakke
- ㉒ Batterirom
- ㉓ Slangevogn
- ㉔ Strålerørholder med klemme for transport
- ㉕ Dyseholder for rotordyse (rotordyse i leveringsomfanget kun for varianten "Plus")
- ㉖ Apparatbryter
- ㉗ Håndtak
- ㉘ Dyseholder
- ㉙ Høytrykksstilkobling EASY!Lock
- ㉚ Holdegrep
- ㉛ Vanntilkobling
- ㉜ Sugelangse for rengjøringsmiddel med filter og doseing av rengjøringsmiddel
- ㉝ Strålerørholder uten klemme
- ㉞ Sil
- ㉟ Slangestøtte
- ㊱ Overfalsmutter

Montering

Feste hjulkapsler

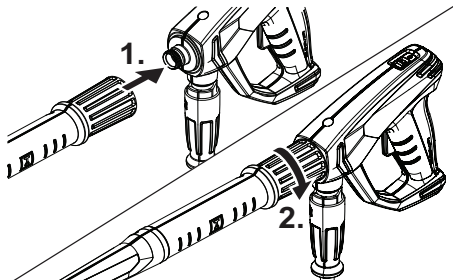
- Fest hjulkapslene.

Montere tilbehør

Merknad

EASY!Lock-systemet forbinde komponentene raskt og sikkert med kun én omdreining med hurtiggjenger.

1. Plasser høytrykksdysen på strålerøret, med merket pekende oppover.
2. Trekk til høytrykksdysen for hånd (EASY!Lock).
3. Koble strålerøret til høytrykkspistolen og trekk det til for hånd (EASY!Lock).



4. Løsne sperremekanismen på skyvehåndtaket.
5. Trekk skyvehåndtaket ut til endeposisjonen.
6. Koble høytrykkslangens til høytrykkspistolen og apparatets høytrykksstilkobling og trekk til for hånd (EASY!Lock).

Sette inn batteripakkene

1. Sving opp lokket på batterirommet.
2. Skyv 2 identiske, ladede 36 V batteripakker inn i batterirommet til de klikker på plass.
3. Lukk lokket på batterirommet.

Merk: Instruksjoner om lading og bruk av batteripakken finner du i de separate bruksanvisningene for batteripakken og laderen.

Vanntilkobling

Tilkobling til en vannledning

⚠ ADVARSEL

Tilbakestrømning av forurenset vann i drikkevannsnettet

Helsefare

Ta hensyn til forskriftene fra vannverket.

I henhold til gyldige forskrifter må apparatet aldri brukes på drikkevannsnettet uten systemskille. Bruk en systemskiller fra KÄRCHER eller alternativt en systemskiller i henhold til NS-EN 12729 type BA. Vann som har gått gjennom en systemskiller, er ikke lenger klassifisert som drikkevann. Koble alltid systemskilleren til vannforsyningen, aldri direkte til apparatets vanntilkobling.

1. Kontroller vannforsyningen for tilførselstrykk, tilførselstemperatur og tilførselsmengde (se kapittel Tekniske spesifikasjoner).
2. Forbind systemskilleren og apparatets vanntilkobling med en vanntilførselsslange (krav til vanntilførselsslange, se kapittel Tekniske spesifikasjoner).
3. Åpne vanntilførselen.

Suge vann fra beholder

1. Skru fast sugeslangens med filteret på vanntilkoblingen (bestillingsnummer, se kapittel Tekniske spesifikasjoner).
2. Luft ut apparatet (se kapittel Luften ut apparatet).

Luften ut apparatet

1. Skru høytrykksdysen av strålerøret.
2. La apparatet gå til vannet kommer ut uten bobler.
3. Ved luftproblemer må apparatet kjøres i 10 sekunder, deretter slås av. Gjenta prosessen flere ganger.
4. Slå av apparatet.
5. Skru høytrykksdysen på strålerøret.

Betjening

⚠ FARE

Høytrykks-vannstråle

Fare for personskader

Fest aldri avtrekkeren og sikkerhetsspaken i inntrykket posisjon.

Ikke bruk høytrykkspistolen hvis sikkerhetsspaken er skadet.

Skyv sikkerhetslåsen til høytrykkspistolen fremover før alt arbeid på apparatet.

Hold høytrykkspistolen og strålerøret med begge hendene.

⚠ ADVARSEL

Defekt apparat og tilbehør, defekte tilførsler og tilkoblinger

Fare for personskader

Apparatet skal kun brukes i feilfri tilstand.

Åpne/stenge høytrykkspistolen

1. Trykk inn sikkerhetsspaken og avtrekkeren. Høytrykkspistolen åpnes.
2. Slipp sikkerhetsspaken og avtrekkeren. Høytrykkspistolen lukkes.

Drift med høytrykk

Apparatet kan brukes stående eller liggende.

Merknad

Apparatet er utstyrt med en trykkbryter. Motoren starter kun hvis høytrykkspistolen er åpen.

1. Sett apparatbryteren på "I/ON".
2. Skyv sikkerhetslåsen til høytrykkspistolen bakover. Høytrykkspistolens sikring er opphevet.
3. Åpne høytrykkspistolen.

eco-knapp

I eco-modus reduseres apparatets strømforbruk. Dette forlenger kjøretiden til batteripakkene. Vanntrykk og vannmengde reduseres.

1. Trykk på eco-knappen for å slå på eco-modus. Kontrollampen lyser grønt.
2. Trykk på eco-knappen en gang til for å gå tilbake til normal modus. Kontrollampen slukker.

Batteristatusindikator




Batteristatusindikatoren viser batteripakkens gjenværende kapasitet.

Indikator	Gjenværende kapasitet
1 LED blinker	0...24%
1 LED lyser	25...49%
2 LED-er lyser	50...74%
3 LED-er lyser	75...100%
3 LED-er blinker	Feil

Merk: Batteristatusindikatoren fungerer bare når det brukes batteripakker fra Battery Power + System.

Velge stråletype

1. Steng høytrykkspistolen.
2. Drei dysehuset til det ønskede symbolet stemmer overens med merket.

	Høytrykks-rundstråle (0°) for ekstra vaskelige flekker
	Lavtrykks-flatstråle (CHEM) for bruk med rengjøringsmiddel eller rengjøring med lavt trykk
	Høytrykks-flatstråle (25°) for store flekker

Drift med rengjøringsmiddel

△ FARE

Gjenværende høytrykk i apparatet

Fare for personskader

Slå av apparatet før du skifter dyse.

Betjen høytrykkspistolen til apparatet er trykkløst.

△ ADVARSEL

Feil omgang med rengjøringsmidler

Helsefare

Følg sikkerhetsanvisningene for rengjøringsmiddelet.

OBS

Uegnede rengjøringsmidler

Skade på apparatet og objektene som skal rengjøres

Bruk kun rengjøringsmidler som er godkjent av KÄRCHER.

Følg doseringsanbefalingene og anvisningene som følger med rengjøringsmiddelet.

Vær skånsom i bruken av rengjøringsmidler for å skåne miljøet.

Merknad

KÄRCHER rengjøringsmidler garanterer at arbeidet skjer uten problemer. Innhent råd eller be om å få tilsendt vår katalog eller våre informasjonsblader om rengjøringsmidlene.

1. Dra ut sugeslangen for rengjøringsmiddel.
2. Still inn sugemengden for rengjøringsmiddelopløsningen på rengjøringsmiddefilteret.
3. Heng sugeslangen for rengjøringsmiddel i en beholder med rengjøringsmiddel.
4. Still dysen i stillingen "CHEM".
5. Ta høytrykksvaskeren i bruk.

Anbefalt rengjøringsmetode

1. Spray rengjøringsmiddelet sparsommelig på den tørre overflaten og la det virke litt (ikke tørke).
2. Spyl det løsnede smusset av med høytrykksstrålen.

Etter drift med rengjøringsmiddel

1. Still sugemengden på rengjøringsmiddefilteret på maksimal mengde.
2. Senk filteret i rent vann.
3. Start apparatet og la det spyles klart i ett minutt.

Avbryte driften

1. Steng høytrykkspistolen. Apparatet slås av.
2. Skyv sikkerhetslåsen framover. Høytrykkspistolen er sikret.

Merk: Når apparatet slås av, reduseres vanntrykket med ca. 70 %. Dermed reduseres kraften på håndsprøytetipstolen, og apparatets levetid øker.

Fortsette driften

1. Skyv sikkerhetslåsen bakover. Høytrykkspistolens sikring er opphevet.
2. Åpne høytrykkspistolen. Apparatet slås på.

Avslutte driften

1. Steng vanntilførselen.
2. Åpne høytrykkspistolen.
3. Skru apparatbryteren til "I/ON" og la apparatet gå i 5–10 sekunder.
4. Steng høytrykkspistolen.
5. Sett apparatbryteren på "0/OFF".
6. Fjern vanntilførselen.
7. Åpne høytrykkspistolen til apparatet er trykkløst.
8. Skyv sikkerhetslåsen framover. Høytrykkspistolen er sikret.
9. Sving opp lokket på batterirommet.
10. Trykk på batteripakkens frigjøringsmekanisme.
11. Ta ut de to batteripakkene og lad dem opp.
12. Lukk lokket på batterirommet.

Transport

△ FORSIKTIG

Ved ignorering av vekten

Fare for personskader og materielle skader

Ta hensyn til apparatets vekt ved transport og lagring.

OBS

Ikke korrekt transport

Fare for materielle skader

Beskytt avtrekkeren på høytrykkspistolen mot skader.

- Transportere apparatet i kjøretøy: Sikre apparatet så det ikke kan skli eller velte iht. gjeldende retningslinjer.
- Transportere apparatet over lengre avstander: Dra apparatet etter deg ved å holde i skyvehåndtaket.
- Transportere apparatet i trapp: Trekk apparatet opp trinn for trinn. Glideskinnene beskytter apparathuset mot skader.
- Bære apparatet: Bær apparatet i håndtakene.

Transportholder for flaterenser

1. Sett tilkoblingsstussen til flaterenseren på høytrykksvaskerens transportholder.
2. Skru overfalsmutteren omtrent 1 omdreining.

Transport med kran

⚠ FARE

Ikke korrekt transport med kran

Fare for personskader forårsaket av at apparatet eller gjenstander faller ned

Følg lokale sikkerhetsanvisninger og forskrifter om føybygging av ulykker.

Apparatet skal kun transporteres med kran av personer som er opplært i betjening av kranen.

Kontroller om løfteverktøyet er skadet før hver transport med kranen.

Kontroller om håndtaket er skadet før hver transport med kranen.

Apparatet må kun løftes i håndtaket.

Ikke surr løftekjettinger rundt apparatet.

Sikre løfteinnretningen slik at lasten ikke blir hengende utilsiktet utenfor.

Før krantransporten fjerner du strålerøret med høytrykkspistolen, dysene, flaterenseren og andre løse gjenstander.

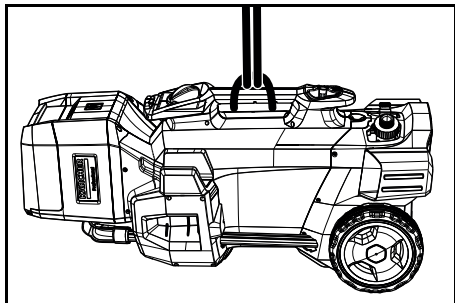
Ikke transporter andre gjenstander på apparatet under løftingen.

Ikke stå under lasten.

Pass på at det ikke befinner seg noen personer i kranens fareområde.

La aldri apparatet være ubevoktet så lenge det henger i kranen.

1. Fest løfteinnretningen på håndtaket til apparatet.



Lagring

⚠ FORSIKTIG

Ved ignorering av vekten

Fare for personskader og materielle skader

Ta hensyn til apparatets vekt ved transport og lagring.

Oppbevar apparatet kun innendørs.

Oppbevare apparatet

1. Plasser strålerøret med høytrykkspistolen i dysehøldereren, og la det klikke på plass i strålerørholderen.
2. Oppbevare høytrykksslangen:
 - a. Vikle opp høytrykksslangen.
 - b. Heng høytrykksslangen over slangevognen.
3. Skyv inn sperremekanismen på skyvehåndtaket og skyv inn skyvehåndtaket.

Frostbeskyttelse

OBS

Frost

Skade på apparatet forårsaket av vann som fryser

Tøm apparatet fullstendig for vann.

Oppbevar apparatet på et frostoffritt sted.

Hvis frostoffri oppbevaring ikke er mulig:

1. Tapp ut vannet.
2. Pump vanlig frostbeskyttelsesmiddel gjennom apparatet.

Merknad

Bruk vanlig frostbeskyttelsesmiddel for biler, basert på glykol. Ta hensyn til håndteringsforskriftene fra produsenten av frostbeskyttelsesmiddelet.

3. Kjør apparatet i maks. 1 minutt til pumpen og ledningene er tomme.

Stell og vedlikehold

⚠ FARE

Utilsiktet start av maskinen

Fare for personskader

Slå av apparatet før du utfører arbeid, og ta batteripakkene ut av apparatet.

Sikkerhetsinspeksjon/vedlikeholdskontrakt

Du kan avtale regelmessig sikkerhetsinspeksjon med forhandleren din, eller inngå en vedlikeholdskontrakt. Snakk med dem for råd.

Vedlikeholdsintervaller

Før hver bruk

- Kontroller om høytrykksslangen er skadet. En høytrykksslange som er skadet, må skiftes ut.
- Kontroller om apparatet er tett. 3 dråper vann per minutt er tillatt. Hvis det lekker mer enn det, må du kontakte kundeservice.

Ukentlig

- Rengjør silen i vanntilkoblingen (se kapittel Rengjør silen i vanntilkoblingen).
- Rengjør filteret på sugeslangen for rengjøringsmiddel.

Hver 500. driftstime, minst årlig

- La kundeservice utføre vedlikehold på apparatet.

Vedlikeholdsarbeid

Rengjør silen i vanntilkoblingen

1. Skru av overfalsmutteren.
2. Ta av slangestussen.
3. Ta ut silen.
4. Rengjør silen på utsiden og skyll den.
5. Sett inn silen.

Merknad

Orienter sekskanten til slangestussen med apparatets tilkobling.

6. Sett slangestussen på plass og skru den fast med overfalsmutteren.

Bistand ved feil

▲ FARE

Utilsiktet start av maskinen

Fare for personskader

Slå av apparatet før det arbeides på det.

Ta batteripakken ut av apparatet.

La alle kontroller av og alt arbeid på elektriske deler utføres av en fagperson.

Oppsøk autorisert kundeservice ved feil som ikke er oppført i dette kapitlet.

3 lysdioder på batterinivåindikatoren blinker

1. Sett apparatbryteren på «O/OFF».
2. Ta begge batteripakkene ut av enheten.
3. Sett begge batteripakkene inn i enheten.
4. Sett apparatbryteren på «I/ON».

Maskinen kan ikke startes

1. Sett batteripakken inn i batterirommet.
2. Kontroller hvor mye kapasitet som er igjen i batteripakkene.
3. Oppsøk kundeservice ved elektrisk feil.

Apparatet bygger ikke opp trykk

1. Avslutt eco-modus ved å trykke på eco-knappen.
2. Still dysen på høytrykk.
3. Luft ut apparatet (se kapittel «Luft ut apparatet»).
4. Rengjør silen i vanntilkoblingen (se kapittel «Rengjøre silen i vanntilkoblingen»).
5. Kontroller vanninntaksmengden (nødvendig mengde, se kapittel «Tekniske spesifikasjoner»).
6. Rengjør dysen og skift den om nødvendig.
7. Oppsøk kundeservice ved behov.

Pumpen er ikke tett.

Opp til 3 dråper vannlekkasje per minutt er tillatt.

- Ved større lekkasje må apparatet kontrolleres av kundeservice.

Pumpen banker

1. Kontroller at vannledningen er tett.
2. Kontroller at sugeledningen for rengjøringsmiddel er tett.
3. Still sugemengden på rengjøringsmiddelfilteret på minimal mengde.
4. Luft ut apparatet (se kapittel «Luft ut apparatet»).
5. Oppsøk kundeservice ved behov.

Før lav innblanding av rengjøringsmiddel

1. Still dysen på «CHEM».
2. Øk sugemengden på rengjøringsmiddelfilteret.
3. Kontroller/rengjør sugeslangen for rengjøringsmiddel med filter.
4. Oppsøk kundeservice ved behov.

Garanti

Vår ansvarlige salgsorganisasjon for det enkelte land har utgitt garantibetingelsene som gjelder i det aktuelle landet. Eventuelle feil på apparatet repareres gratis i garanti tiden dersom disse kan føres tilbake til material- eller produksjonsfeil. Ved behov for garantireparasjoner, vennligst henvend deg med kjøpskvitteringen til din forhandler eller nærmeste autoriserte kundeservice. (Se adresse på baksiden)

Tekniske spesifikasjoner

HD 4/11 C Bp

Elektrisk tilkobling

Spenning	V	72
Ytelsesopptak	kW	1,6
Beskyttelsesgrad		IPX5

Vanntilkobling

Tilførselstrykk (maks.)	MPa	1
Tilførselstemperatur (maks.)	°C	60
Tilførselmengde (min.)	l/min	6,3
Innsugingshøyde (maks.)	m	0,5
Minste lengde vanntilførselsslange	m	7,5
Minste diameter vanntilførselsslange	in	1/2
Sugeslange med filter bestillingsnummer		2.643-100.0

Effektspesifikasjoner apparat

Dysetørrelse på standarddysen		028
Driftstrykk	MPa	11
Driftsovertrykk (maks.)	MPa	15
Transportmengde, vann	l/min	6,3
Transportmengde, rengjøringsmiddel	l/h	0-25
Rekylkraften til høytrykkspistolen	N	16,3
Driftstid ved fulladet batteri – batteripakke Battery Power+ 36/60	Minutter	24
Driftstid ved fulladet batteri – batteripakke Battery Power+ 36/75	Minutter	34

Mål og vekt

Vekt	kg	24,5
Lengde	mm	380
Bredde	mm	370

Høyde	mm	930
Registrerte verdier mht. EN 60335-2-79		
Hånd-arm-vibrasjonsverdi	m/s ²	1,5
Usikkerhet K	m/s ²	0,6
Lydtrykknivå L _{pA}	dB(A)	69
Usikkerhet K _{pA}	dB(A)	3
Lydeffektnivå L _{WA} + usikkerhet K _{WA}	dB(A)	85

Med forbehold om tekniske endringer.

EU-samsvarserklæring

Vi erklærer herved at maskinen beskrevet nedenfor på grunn av design og konstruksjon, samt i versjonen som vi har markedsført, oppfyller de relevante grunnleggende helse- og sikkerhetskravene i EU-direktivene.

Endringer på maskinen uten avtale med oss, gjør at denne erklæringen blir ugyldig.

Produkt: Høytrykkspyler

Type: 1.520-xxx

Gjeldende EU-direktiver

2000/14/EF

2006/42/EF (+2009/127/EF)

2011/65/EU

2014/30/EU

Anvendte harmoniserte standarder

EN 60335-1

EN 60335-2-29

EN 60335-2-79

EN 50581

EN 55014-1: 2017

EN 55014-2: 2015

EN 62233: 2008

Anvendte samsvarsvurderingsprosesser

2000/14/EF: Vedlegg V

Lydeffektnivå dB(A)

HD 4/11 C BP

Målt: 82

Garantert: 85

Undertegnede handler på vegne av og med fullmakt fra styret.



H. Jenner

Chairman of the Board of Management



S. Reiser

Director Regulatory Affairs & Certification

Dokumentasjonsfullmektig: S. Reiser

Alfred Kärcher SE & Co. KG

Alfred-Kärcher-Str. 28 - 40

71364 Winnenden (Germany)

Tlf.: +49 7195 14-0

Faks: +49 7195 14-2212

Winnenden, 2019/08/01

Innehåll

Allmän informasjon	58
Åndamålsenlig anvendning	58
Miljøskydd	59
Tillbehør og reservdeler	59
Leveransens omfang	59
Sikkerhetsinformasjon	59
Maskinbeskrivelse	59
Montering	60
Sått in batteripaketet	60
Vattenanslutning	60
Manøvrering	60
Transport	62
Lagring	62
Skötsel och underhåll	62
Hjälp vid störningar	63
Garanti	63
Tekniska data	63
EU-försäkran om överensstämmelse	64

Allmän informasjon



Läs igenom den här originalbruksanvisningen och medföljande säkerhetsinformasjon innan du använder din apparat första gangen. Följ alla anvisningar.

Förvara båda häftena för framtida bruk eller för nästa ägare.

Batteripaket og laddare

Läs dessutom bruksanvisningarna og sikkerhetsinstruktionerna som medföljer batteripaketet og laddaren.

Åndamålsenlig anvendning

Denna högtrycksvätt får endast användas för följande arbeten:

- Rengöring med lågtrycksstråle og rengøringsmedel (t.ex. av maskiner, fordon, byggnadsverk, verktyg)
- Rengöring med högtrycksstråle utan rengøringsmedel (t.ex. av fasader, terrasser, trädgårdsredskap)

För envis smuts rekommenderer vi ett rotormunstycke som spesialtillbehør.

För varianten Plus ingår ett rotormunstycke i leveransens omfangning.

Gränsvärde för vattenförsörjning

OBSERVERA

Smutsigt vatten

För tidiga förslitningar eller avlagringar i maskinen

Fyll endast på maskinen med rent vatten eller återvunnet vatten som inte överskrider gränsvärdena.

För vattenförsörjningen gäller följande gränsvärden:

- pH-värde: 6,5–9,5
- Elektrisk ledningsförmåga: ledningsförmåga hos färskvatten + 1 200 µS/cm, maximal ledningsförmåga 2 000 µS/cm

- Ämnen som kan avsättas (provvolym 1 l, avsättningsstid 30 minuter): < 0,5 mg/l
- Ämnen som kan filtreras bort: < 50 mg/l, inga abrasiva ämnen
- Kolväte: < 20 mg/l
- Klorid: < 300 mg/l
- Sulfat: < 240 mg/l
- Kalcium: < 200 mg/l
- Total hårdhet: < 28 °dH, < 50° TH, < 500 ppm (mg CaCO₃/l)
- Järn: < 0,5 mg/l
- Mangan: < 0,05 mg/l
- Koppar: < 2 mg/l
- Aktivt klor: < 0,3 mg/l
- Fri från dålig lukt

Miljöskydd



Förpackningsmaterialen kan återvinnas. Avfallshandera förpackningar på ett miljövänligt sätt.



Elektriska och elektroniska maskiner innehåller ofta värdefulla återvinningsbara material och komponenter såsom engångsbatterier, uppladdningsbara batterier och olja, som vid felaktig användning eller felaktig avfallshandtering kan utgöra en potentiell risk för människors hälsa och för miljön. Dessa komponenter är dock nödvändiga för att maskinen ska kunna arbeta korrekt. Maskiner som märkts med denna symbol får inte kastas i hushållssoptorna.

Information om ämnen (REACH)

Aktuell information om ämnen finns på: www.kaercher.com/REACH

Tillbehör och reservdelar

Använd endast originaltillbehör och originalreservdelar, så att en säker och störningsfri drift av maskinen är garanterad.

Information om tillbehör och reservdelar finns på www.kaercher.com.

Reservdelslista

Använd endast KÄRCHER originalbatteripaket, inte icke-uppladdningsbara batterier.

Beteckning	Beställningsnummer, reservdel	Artikelnummer, oförpackad
*Batteripaket Battery Power+ 36/75	2 445-043.0	6 445-059.0
*Batteripaket Battery Power+ 36/60	2 042-022.0	6 445-085.0
*Snabbladdare Battery Power+ 36/60 (EU)	2 445-045.0	6 445-063.0
*Snabbladdare Battery Power+ 36/60 (GB)	2 445-047.0	6 445-065.0

Leveransens omfattning

Kontrollera att innehållet i leveransen är fullständig. Kontakta din försäljare om något tillbehör saknas eller om det finns transportskador.

Säkerhetsinformation

- Läs igenom säkerhetsinformationen 5.951-949.0 innan maskinen tas i drift för första gången.
- Följ de nationella föreskrifterna för högtryckstvättar.
- Följ de nationella föreskrifterna för olycksförebyggande. Högtryckstvättar måste kontrolleras regelbundet. Kontrollresultatet måste dokumenteras skriftligen.
- Genomför inte några ändringar av maskin och tillbehör.

OBSERVERA

Skaderisk

Vatten som tränger in i batterifacket kan orsaka kortslutning och skada maskinen.

Stäng locket på batterifacket innan maskinen tas i drift.

Säkerhetsinstruktioner tillbehör

Läs också säkerhetsinstruktionerna för batteripaket 5.968-653.0 innan du använder dem för första gången

Symboler på maskinen



Maskinen får inte anslutas direkt till drickvattnettät.



Rikta inte högtrycksstrålen mot personer, djur, aktiv elektrisk utrustning eller mot själva maskinen. Skydda maskinen mot frost.

Säkerhetsanordningar

⚠ FÖRSIKTIGHET

Säkerhetsanordningar som saknas eller har ändrats

Säkerhetsanordningarna är till för att skydda dig.

Ändra eller förbikoppla aldrig säkerhetsanordningar.

Säkerhetsanordningarna ställs in och plomberas på fabriken. Endast kundtjänst gör inställningar.

Tryckkontakt

Tryckkontakten kopplar från högtryckspumpen när avdragsspaken på spolhandtaget släpps och högtrycksstrålen stoppas.

Om man rör avdragsspaken kopplas pumpen till igen.

Maskinbeskrivning

Maskinöversikt

Se grafiksida

- ① Navkapsel
- ② Glidsko/ståsko
- ③ Typskylt
- ④ Munstyckshållare för trefunktionsmunstycke
- ⑤ Transporthållare för yt rengörare
- ⑥ Upplåsning skjutbygel
- ⑦ Skjutbygel
- ⑧ Högtrycksmunstycke
- ⑨ Markering av högtrycksmunstycke
- ⑩ Strålrör EASY!Lock
- ⑪ Spolhandtag EASY!Force
- ⑫ Säkerhetsspärr
- ⑬ Avdragsspak
- ⑭ Låsspak

- 15 Högtrycksslang EASY!Lock
- 16 Batteripaket
- 17 Kontrollampa eko
- 18 eko-knapp
- 19 Indikering för batteristatus
- 20 Lock för batterifack
- 21 Frigöring, batteripaket
- 22 Batterifack
- 23 Slangvagn
- 24 Strålrörshållare med spännanordning för transport
- 25 Munstyckshållare för rotormunstycke (rotormunstycke endast vid varianten Plus i leveransens omfattning)
- 26 Maskinens strömbrytare
- 27 Handtag
- 28 Munstyckshållare
- 29 Högtrycksanslutning EASY!Lock
- 30 Handtag
- 31 Vattenanslutning
- 32 Rengöringsmedel-sugslang med filter och rengöringsmedelsdosering
- 33 Strålrörshållare utan spännanordning
- 34 Sil
- 35 Slangstuts
- 36 Kopplingsmutter

Montering

Fästa navkapslar

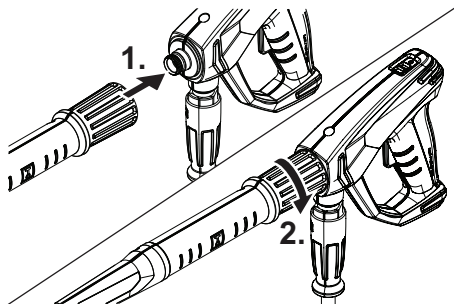
- Fästa navkapslarna.

Montera tillbehör

Hänvisning

EASY!Lock-systemet kopplar samman komponenter snabbt och säkert via en snabbgånga med bara en vridning.

1. Fäst högtrycksmunstycket med markeringen uppåt på strålröret.
2. Dra åt högtrycksmunstycket för hand (EASY!Lock).
3. Anslut strålröret till spolhandtaget och dra åt för hand (EASY!Lock).



4. Lossa skjutbygelnns upplåsning.
5. Dra ut skjutbygeln till ändläget.
6. Anslut högtrycksslansen till spolhandtaget och maskinens högtrycksanslutning och dra åt för hand (EASY!Lock).

Sätt in batteripaketet

1. Sväng upp locket på batterifacket.
2. Skjut in 2 identiska, laddade 36 V-batteripaket i batterifacket, tills du hör att de klickar fast.
3. Stäng locket på batterifacket.

Information: Instruktioner om laddning och användning av batteripaket finns i de separata manualerna för batteripaketet och laddaren.

Vattenanslutning

Anslutning till en vattenledning

⚠ VARNING

Returflöde av smutsigt vatten till drickvattennätet
Hälsosafara

Följ föreskrifterna från vattenverket.

Enligt gällande föreskrifter får maskinen aldrig drivas utan systemseparerare på drickvattennätet. Använd en systemseparerare från KÄRCHER eller alternativt en systemseparerare i enlighet med EN 12729 typ BA. Vatten som har passerat en systemseparerare gäller inte längre som drickbart. Anslut alltid systemseparerare till vattenförsörjningen och aldrig direkt till maskinens vattenanslutning.

1. Kontrollera vattenförsörjningens tilloppstryck, tilloppstemperatur och tilloppsmängd (se kapitel Tekniska data).
2. Koppla samman systemsepareraren och maskinens vattenanslutning med en vattentillflödesslang (krav på vattentillflödesslang, se kapitel Tekniska data).
3. Öppna vattentillflödet.

Sug upp vatten ur behållaren

1. Skruva fast sugslangen med filtret på vattenanslutningen (beställningsnummer, se kapitel Tekniska data).
2. Stäng av maskinen (se kapitel Avlufta maskinen).

Avlufta maskinen

1. Skruva loss högtrycksmunstycket från strålröret.
2. Kör maskinen tills vattnet kommer ut utan blåsor.
3. Vid problem med avluftningen ska maskinen köras i 10 sekunder och sedan stängas av. Upprepa förlöpet flera gånger.
4. Stäng av maskinen.
5. Skruva på högtrycksmunstycket på strålröret.

Manövrering

⚠ FARA

Högtryck-vattenstråle

Risk för personskador

Fixera aldrig avdragsspaken och säkringsarmen i aktiverad position.

Använd inte spolhandtaget om säkringsarmen är skadad.

Före alla arbeten på maskinen ska spolhandtagets säkerhetsspärr skjutas framåt.

Håll i spolhandtaget och strålröret med båda händerna.

⚠ VARNING

Defekt maskin och defekta tillbehör, defekta tilldelningar och anslutningar

Risk för personskador

Maskinen får endast användas i felfritt tillstånd.

Öppna/stänga spolhandtaget

1. Aktivera säkringsarmen och avdragsspaken. Spolhandtaget öppnas.
2. Släpp säkringsarmen och avdragsspaken. Spolhandtaget stängs.

Drift med högtryck

Maskinen kan drivas stående eller liggande.

Hänvisning

Maskinen är utrustad med en tryckkontakt. Motorn startas endast om spolhandtaget är öppet.

1. Ställ maskinens strömbrytare på "I/ON".
2. Skjut spolhandtagets säkerhetsspår bakåt. Spolhandtaget är osäkrat.
3. Öppna spolhandtaget.

eko-knapp

I ekolåget reduceras enhetens energiförbrukning. Detta förlänger körtiden tills batteripaketet är urladdade. Vattentrycket och vattenmängden reduceras.

1. Tryck på ekoknappen för att slå på ekolåget. Kontrollampen lyser grönt.
2. För att återgå till normal drift trycker du på ekoknappen igen. Kontrollampen slocknar.

Indikering för batteristatus




Batteristatusindikatorn visar batteripaketets återstående kapacitet.

Indikering	Återstående kapacitet
1 LED-lampa blinkar	0...24 %
1 LED-lampa lyser	25...49 %
2 LED-lampor lyser	50...74 %
3 LED-lampor lyser	75...100 %
3 LED-lampor blinkar	Störning

Information: Batteristatusindikatorn fungerar endast när batteripaketet för Battery Power + System används.

Välj stråltyp

1. Stäng spolhandtaget.
2. Vrid munstyckets kåpa tills den önskade symbolen stämmer överens med markeringen.

	Högtryck-rundstråle (0°) för särskilt svår smuts
	Lågtryck-plan stråle (CHEM) för drift med rengöringsmedel eller rengöring med mindre tryck
	Högtryck-plan stråle (25°) för stora smutsiga ytor

Drift med rengöringsmedel

⚠ FARA

Återstående högtryck i maskinen

Risk för personskador

Stäng av maskinen före munstycksbyte.

Aktivera spolhandtaget tills maskinen är trycklös.

⚠ VARNING

Felaktig hantering av rengöringsmedel

Hälsöfara

Beakta säkerhetsinformationen för rengöringsmedel.

OBSERVERA

Felaktigt rengöringsmedel

Skador på maskinen och rengöringsobjekten

Använd endast rengöringsmedel som är tillåtna av KÄRCHER.

Observera de doseringsrekommendationer och anvisningar som medföljer rengöringsmedlet.

Var sparsam med rengöringsmedel för att skydda miljön.

Hänvisning

KÄRCHER-rengöringsmedel garanterar ett störningsfritt arbete. Låt oss ge dig råd eller beställ vår katalog eller våra informationsblad om rengöringsmedel.

1. Dra ut rengöringsmedel-sugslangen.
2. Ställ in rengöringsmedelslösningens insugningsmängd på rengöringsmedelsfiltret.
3. Häng rengöringsmedel-sugslangen i en behållare med rengöringsmedel.
4. Ställ in munstycket på "CHEM".
5. Ta högtryckstvätten i drift.

Rekommenderad rengöringsmetod

1. Spruta sparsamt med rengöringsmedel på den torra ytan och låt verka (inte torka).
2. Spola bort den upplösta smutsen med högtrycksstrålen.

Efter drift med rengöringsmedel

1. Ställ in insugningsmängden på rengöringsmedelsfiltret på maximal mängd.
2. Sänk ned filtret i klart vatten.
3. Starta maskinen och spolen spola av under en minut.

Avbryt driften

1. Stäng spolhandtaget. Maskinen stängs av.
2. Skjut säkerhetsspår framåt. Spolhandtaget är säkrat.

Information: När maskinen stängs av sänks vattentrycket med ungefär 70 %. Därigenom sjunker handsprutpistolens manövreringskraft och maskinens livslängd ökar.

Fortsätt drift

1. Skjut säkerhetsspår bakåt. Spolhandtaget är osäkrat.
2. Öppna spolhandtaget. Maskinen slås på.

Avsluta driften

1. Stäng vattentillflödet.
2. Öppna spolhandtaget.
3. Ställ in maskinens strömbrytare på "I/ON" och rör maskinen i 5–10 sekunder.
4. Stäng spolhandtaget.
5. Ställ maskinens strömbrytare på "0/OFF".
6. Avlägsna vattentillflödet.
7. Öppna spolhandtaget tills maskinen är trycklös.
8. Skjut säkerhetsspår framåt. Spolhandtaget är säkrat.
9. Sväng upp locket på batterifacket.
10. Tryck på uppläsningen till batteripaketet.
11. Ta ur de båda batteripaketet och ladda.
12. Stäng locket på batterifacket.

Transport

△ FÖRSIKTIGHET

Bristande hänsyn till vikt

Risk för personskador och materialskador

Ta hänsyn till maskinens vikt vid transport och förvaring.

OBSERVERA

Felaktig transport

Skaderisk

Skydda spolhandtagets avdragsspak mot skador.

- Transportera maskin i fordon. Maskinen ska säkras så att den inte kan halka och välta enligt gällande riktlinjer.
- Vid lång transport av maskinen: Dra maskinen efter skjutbygeln.
- Transportera maskin i trappor. Maskinen ska dras upp ett steg i taget. Glidmedarna skyddar kåpan mot skador.
- Bära maskinen: Bär maskinen i handtagen.

Transporthållare för ytrengörare

1. Placera ytrengörarens anslutningsstöd på transporthållaren på högtrycksvätskan.
2. Skruva dit kopplingsmuttern med ca. 1 varv.

Krantransport

△ FARA

Felaktig krantransport

Skaderisk p.g.a. fallande maskin eller fallande föremål
Följ de lokala säkerhetsföreskrifterna samt säkerhetsinformationen.

Endast personer med utbildning inom manövrering av kran får transportera maskinen via kran.

Kontrollera att lyftanordningen inte är skadad före varje krantransport.

Kontrollera att handtaget inte är skadat före varje krantransport.

Bär endast maskinen i handtagen.

Använd inte kättinglängor.

Säkra lyftanläggningen innan lasten får hänga utan uppsikt.

Avlägsna strålröret med spolhandtaget, munstycket, ytrengöraren och andra lösa föremål före krantransporten.

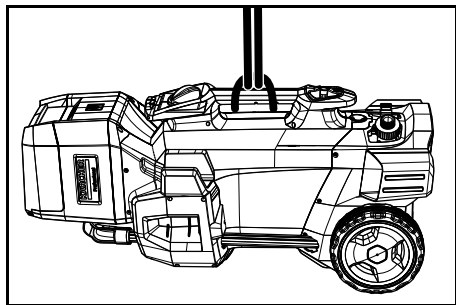
Transportera inga föremål på maskinen under lyftförloppet.

Stå inte under lasten.

Se till att inga personer befinner sig inom kranens riskområde.

Låt inte maskinen hänga i kranen utan uppsikt.

1. Fäst lyftanläggningen på maskinens handtag.



Lagring

△ FÖRSIKTIGHET

Bristande hänsyn till vikt

Risk för personskador och materialskador

Ta hänsyn till maskinens vikt vid transport och förvaring.

Förvara endast maskinen inomhus.

Förvara maskinen

1. Ställ strålröret med spolhandtag i munstyckshållaren och haka i strålrörshållaren.
2. Förvara högtrycksslangen.
 - a. Rulla upp högtrycksslagen.
 - b. Häng högtrycksslagen över slangvagnen.
3. Tryck på skjutbygelnns upplåsning och skjut in skjutbygeln.

Frostskydd

OBSERVERA

Frost

Maskinen förstörs när vattnet fryser

Töm maskinen helt på vatten.

Förvara maskinen på en frostfri plats.

Om frostfri förvaring inte är möjlig:

1. Tappa ur vattnet.
2. Pumpa vanligt frostskyddsmedel genom maskinen.

Hänvisning

Använd vanligt glykolbaserat frostskyddsmedel för motorfordon. Observera frostskyddsmedelstillverkarens anvisningar.

3. Kör maskinen i högst 1 minut tills pumpen och ledningarna är tomma.

Skötsel och underhåll

△ FARA

Maskin som startar oavsiktligt

Risk för personskador

Stäng av maskinen innan du utför något arbete på maskinen och ta bort batteripaketet från maskinen.

Säkerhetsinspektion/underhållsavtal

Du kan komma överens om en regelbunden säkerhetsinspektion med din återförsäljare eller ingå ett underhållsavtal. Låt oss ge dig råd.

Underhållsintervaller

Före varje användning

- Kontrollera om högtrycksslagen är skadad. Skadad högtrycksslang ska genast ersättas.
- Kontrollera maskinens tätet.
- 3 droppar vatten per minut är tillåtna. Kontakta kundtjänst vid större läckage.

Varje vecka

- Rengöring silen i vattenanslutningen (se kapitel Rengöra silen i vattenanslutningen).
- Rengör filtret rengöringsmedel-sugslangen.

Var 500:e drifttimme, minst en gång per år

- Låt kundtjänst utföra underhåll på maskinen.

Underhållsarbeten

Rengöra silen i vattenanslutningen

1. Skruva loss kopplingsmuttern.
2. Ta bort slangnippeln.
3. Ta ur silen.
4. Rengör och spola silen utvändigt.
5. Sätt in silen.

Hänvisning

Rikta in slangnippeln sextant för anslutning i maskinen.

6. Fäst slangnippeln och dra åt med kopplingsmuttern.

Hjälp vid störningar

⚠ FARA

Maskin som startar oavsiktligt

Risk för personskador

Stäng av maskinen innan arbeten utförs på maskinen.

Ta ut batteripaketet ur maskinen.

Låt yrkespersonal utföra alla kontroller och arbeten på de elektriska delarna.

Uppsök en auktoriserad kundtjänst vid störningar som inte nämns i detta kapitel.

3 lysdioder på batterinivåindikatorn blinkar

1. Ställ maskinens strömbrytare på "I/OFF".
2. Ta bort båda batteripaketet från maskinen.
3. Sätt in båda batteripaketet i maskinen.
4. Ställ maskinens strömbrytare på "I/ON".

Det går inte att starta maskinen

1. Sätt i batteripaketet i batterifacket.
2. Kontrollera batteripaketets återstående kapacitet.
3. Kontakta kundtjänst vid elfel.

Inget tryck skapas i maskinen

1. Avsluta ekolåget genom att trycka på ekoknappen.
2. Ställ in munstycket på högtryck.
3. Avlufta maskinen (se kapitlet "Avlufta maskinen").
4. Rengör silen i vattenanslutningen (se kapitlet "Rengöra silen i vattenanslutningen").
5. Kontrollera vattentillflödesmängden (nödvändig mängd anges i kapitlet "Tekniska data").
6. Rengör munstycket, ersätt vid behov.
7. Kontakta kundtjänst vid behov.

Pumpen är otät.

Upp till 3 droppars vattenutträde per minut är tillåtet.

- Låt kundtjänst kontrollera maskinen vid större läckage.

Pumpen hackar

1. Kontrollera vattenledningens täthet.
2. Kontrollera tätheten hos sugledningen för rengöringsmedel.
3. Ställ in insugningsmängden på rengöringsmedelsfiltret på minimal mängd.
4. Stäng av maskinen (se kapitel Avlufta maskinen).
5. Kontakta kundtjänst vid behov.

För lite rengöringsmedeltillsats

1. Ställ in munstycket på "CHEM".
2. Höj insugningsmängden på rengöringsmedelsfiltret.
3. Kontrollera/rengör rengöringsmedel-sugslangen med filter.
4. Kontakta kundtjänst vid behov.

Garanti

I respektive land gäller de garantivillkor som publicerats av våra auktoriserade distributörer. Eventuella fel på maskinen repareras utan kostnad inom garantifristen, under förutsättning att det orsakats av ett material- eller tillverkningsfel. I frågor som gäller garantin ska du vända dig med kvitto till inköpsstället eller närmaste, auktoriserad kundtjänst.

(Se baksidan för adress)

Tekniska data

HD 4/11 C Bp

Elanslutning

Spänning	V	72
Effektförbrukning	kW	1,6
Kapslingsklass		IPX5

Vattenanslutning

Tilloppstryck (max.)	MPa	1
Tilloppstemperatur (max.)	°C	60
Tilloppsmängd (min.)	l/min	6,3
Insugningshöjd (max.)	m	0,5
Minsta längd vattentillflödes slang	m	7,5
Minsta diameter vattentillflödes slang	in	1/2
Sugslang med filter beställningsnummer		2.643-100.0

Effektdata maskin

Standardmunstyckets munstycksstorlek		028
Drifttryck	MPa	11
Driftsövertryck (max.)	MPa	15
Transportmängd, vatten	l/min	6,3
Transportmängd, rengöringsmedel	l/h	0-25
Spolhandtagets rekylkraft	N	16,3
Drifttid vid full batteriladdning – batteripaket Battery Power 36/75 normaläge	Minuter	24
Drifttid vid full batteriladdning – batteripaket Battery Power+ 36/75 eco-läge	Minuter	34

Mått och vikter

Vikt	kg	24,5
Längd	mm	380
Bredd	mm	370
Höjd	mm	930

Fastställda värden enligt EN 60335-2-79

Hand-arm-vibrationsvärde	m/s ²	1,5
Osäkerhet K	m/s ²	0,6
Ljudtrycksnivå L _{pA}	dB(A)	69
Osäkerhet K _{pA}	dB(A)	3
Ljudeffektsnivå L _{WA} + Osäkerhet K _{WA}	dB(A)	85

Med förbehåll för tekniska ändringar.

EU-försäkran om överensstämmelse

Härmed förklarar vi att nedan angiven maskin genom sin utformning och konstruktionstyp samt i det utförande som marknadsförs av oss uppfyller gällande grundläggande säkerhets- och hälsokrav i EU-direktivet. Denna försäkran upphör att gälla om maskinen ändras utan att detta har godkänts av oss.

Produkt: Högrtryckstvätt

Typ: 1.520-xxx

Gällande EU-direktiv

2000/14/EG

2006/42/EG (+2009/127/EG)

2011/65/EU

2014/30/EU

Tillämpade harmoniserade standarder

EN 60335-1

EN 60335-2-29

EN 60335-2-79

EN 50581

EN 55014-1: 2017

EN 55014-2: 2015

EN 62233: 2008

Tillämpad konformitetsbedömningsprocedur

2000/14/EG: Bilaga V

Ljudeffektsnivå dB(A)

HD 4/11 C Bp

Uppmätt: 82

Garanterad: 85

Undertecknande agerar på uppdrag av och med styrelsens godkännande.



H. Jenner

Chairman of the Board of Management



S. Reiser

Director Regulatory Affairs & Certification

Dokumentationsbefullmäktigad: S. Reiser

Alfred Kärcher SE & Co. KG

Alfred-Kärcher-Str. 28 - 40

D-71364 Winnenden (Germany)

Tfn: +49 7195 14-0

Fax: +49 7195 14-2212

Winnenden, 2019/08/01

Sisältö

Yleisiä ohjeita	64
Määräystenmukainen käyttö	64
Ympäristönsuojelu	65
Lisävarusteet ja varaosat	65
Toimituksen sisältö	65
Turvallisuusohjeet	65
Laitekuvaus	65
Asennus	66
Akkujen asettaminen paikalleen	66
Vesiliitäntä	66
Käyttö	66
Kuljetus	67
Säilytys	68
Hoito ja huolto	68
Ohjeet häiriötilanteissa	68
Takuu	69
Tekniset tiedot	69
EU-vaatimustenmukaisuus-vakuutus	70

Yleisiä ohjeita



Lue ennen laitteen ensimmäistä käyttöä tämä alkuperäinen käyttöohje ja mukana toimitetut turvallisuusohjeet. Menettele niiden mukaisesti.

Säilytä molemmat vihkoset myöhempiä käyttöä tai seuraavaa omistajaa varten.

Akkupaketti ja laturi

Lue lisäksi akkupaketin ja laturin mukana toimitetut käyttö- ja turvallisuusohjeet.

Määräystenmukainen käyttö

Käytä tätä suurpaineispainepesuria vain seuraaviin töihin:

- Puhdistukseen pienpainesuihkulla ja puhdistusaineella (esim. koneet, ajoneuvot, rakenteet, työkalut)
- Puhdistukseen suurpainesuihkulla ilman puhdistusainetta (esim. julkisivut, terassit, puutarhalaitteet)

Sitkeään liikaan suosittelemme pyörivää suulaketta, joka on erikoisvaruste.

Version "Plus" toimitukseen sisältyy pyörivä suulake.

Raja-arvot vesihuollolle

HUOMIO

Likaantunut vesi

Ennenaikainen kuluminen tai kerrostumia laitteessa

Syötä laitteeseen vain puhdasta vettä tai kierrätettyä vettä, joka ei ylitä seuraavia raja-arvoja.

Vesihuollolle ovat voimassa seuraavat raja-arvot:

- pH-arvo: 6,5-9,5
- Sähköjohtavuus: Tuoreveden johtavuus + 1200 µS/cm, enimmäisjohtavuus 2000 µS/cm
- Laskeutuvat aineet (näytetilavuus 1 l, laskeutumis aika 30 minuuttia): < 0,5 mg/l
- Suodatettavat aineet: < 50 mg/l, ei hankaavia aineita
- Hiilivedyt: < 20 mg/l

- Kloridit: < 300 mg/l
- Sulfaatti: < 240 mg/l
- Kalsium: < 200 mg/l
- Kokonaiskovuus: < 28 °dH, < 50° TH, < 500 ppm (mg CaCO₃/l)
- Rauta: < 0,5 mg/l
- Mangaani: < 0,05 mg/l
- Kupari: < 2 mg/l
- Aktiivikloori: < 0,3 mg/l
- Ei pahaa hajua

Ympäristönsuojelu



Pakkausmateriaalit ovat kierrätettäviä. Hävitätä pakkaukset ympäristöystävällisesti.



Sähkö- ja elektroniikkalaitteet sisältävät arvokkaita kierrätettäviä materiaaleja tai rakenneosia kuten paristoja, akkuja tai öljyjä, jotka väärin käsiteltyinä tai väärin hävitettyinä voivat aiheuttaa mahdollisia vaaroja ihmisten terveydelle ja ympäristölle. Nämä rakenneosat ovat kuitenkin välttämättömiä laitteen asianmukaista käyttöä varten. Tällä symbolilla merkityt laitteita ei saa hävittää tavallisena talousjätteenä.

Sisältöaineita koskevia ohjeita (REACH)

Päivitettyjä tietoja sisältöaineista löytyy osoitteesta:

www.kaercher.com/REACH

Lisävarusteet ja varaosat

Käytä vain alkuperäisiä lisävarusteita ja alkuperäisiä varaosia, sillä ne varmistavat laitteen turvallisen ja häiriötömän käytön.

Tietoja lisävarusteista ja varaosista löytyy osoitteesta www.kaercher.com.

Varaosaluettelo

Käytä vain alkuperäisiä KÄRCHER-akkuja, ei kertakäyttöisiä akkuja.

Nimi	Tilausnumero, varaosa	Tuotenumero, pakkamattomana
Battery Power+ 36/75 -akku	2.445-043.0	6.445-059.0
Battery Power+ 36/60 -akku	2.042-022.0	6.445-085.0
Battery Power+ 36/60 (EU) -pikalaturi	2.445-045.0	6.445-063.0
Battery Power+ 36/60 (GB) -pikalaturi	2.445-047.0	6.445-065.0

Toimituksen sisältö

Tarkasta pakkauksesta purkaessasi sisällön täydellisyys. Jos lisävarusteita puuttuu tai havaitset kuljetusvaurioita, ilmoita tästä jälleenmyyjälle.

Turvallisuusohjeet

- Lue ehdottomasti ennen laitteen käyttöönottoa turvaohjeet 5.951-949.0.
- Noudata maassasi sovellettavia nestesuihuttimia koskevia määräyksiä.
- Noudata maassasi sovellettavia onnettomuudentorjuntamääräyksiä. Nestesuihuttimet on tarkastettava säännöllisesti. Testitulokset on dokumentoitava kirjallisesti.
- Älä tee laitteeseen ja varusteisiin muutoksia.

HUOMIO

Vaurioitumisvaara

Akkukoteloon tuleva vesi voi aiheuttaa oikosulun ja vaurioittaa laitetta.

Sulje akkukotelon kansi ennen laitteen käyttöönottoa.

Lisävarusteita koskevat turvallisuusohjeet

Lue myös akkujen 5.968-653.0 turvallisuusohjeet ennen ensimmäistä käyttöä

Laitteessa olevat symbolit



Laitetta ei saa liittää suoraan julkiseen juomavesiverkkoon.



Älä suuntaa korkeapainesuihkua kohti ihmisiä, eläimiä, toimivaa sähkövarustusta tai itse laitetta. Suojaa laite jäätymiseltä.

Turvallitteet

△ VARO

Puuttuvat tai muutetut turvalaitteet

Turvallitteet ovat sinun turvallisuuttasi varten.

Älä koskaan muuta tai ohita turvalaitteita.

Turvallitteet on tehtaalta säädetty ja sinetöity. Säättöjä saa suorittaa vain asiakaspalvelu.

Painekyllin

Painekyllin kytkee suurpainepumpun pois päältä ja suurpainesuihku lopetetaan, kun käsiruiskupistooliin laukaisinvipu vapautetaan.

Jos laukaisinvipua käytetään, pumppu käynnistyy uudelleen.

Laitekuvaus

Laitteyleiskuva

Katso kuvasivu

- 1 Pyöräsuojaus
- 2 Liukujalas/tukijalas
- 3 Tyypikkilpi
- 4 Säilytyspaikka kolmitoimisuuttimelle
- 5 Pintapuhdistimen kuljetuspideki
- 6 Työntöaisan lukituksen vapautus
- 7 Työntöaisa
- 8 Korkeapainesuutin
- 9 Suurpainesuuttimen merkintä
- 10 Suihkuputki EASY!Lock
- 11 Käsiruiskupistooli EASY!Force
- 12 Turvalukitus
- 13 Rajoitusvipu
- 14 Varmistusvipu
- 15 Korkeapaineletku EASY!Lock
- 16 Akku
- 17 eco-merkkivalo
- 18 eco-painike
- 19 Akun tilailmaisin
- 20 Akkukotelon kansi

- ②1 Akun lukituksen vapautus
- ②2 Akkukotelo
- ②3 Letkun säilytyspaikka
- ②4 Suihkuputken pidike kiinnityksellä kuljetusta varten
- ②5 Pyörivän suuttimen säilytyspaikka (pyörivä suutin sisältyy toimitukseen vain versiossa "Plus")
- ②6 Laitekytkin
- ②7 Kahva
- ②8 Suuttimen pidike
- ②9 Korkeapaineliitäntä EASY!Lock
- ③0 Tartuntakahva
- ③1 Vesiliitäntä
- ③2 Puhdistusaineen imuletku, jossa suodatin ja puhdistusaineen annostus
- ③3 Suihkuputken pidike ilman kiinnitystä
- ③4 Seula
- ③5 Letkuliitin
- ③6 Kiristysmutteri

Asennus

Pyörösuojusten kiinnittäminen

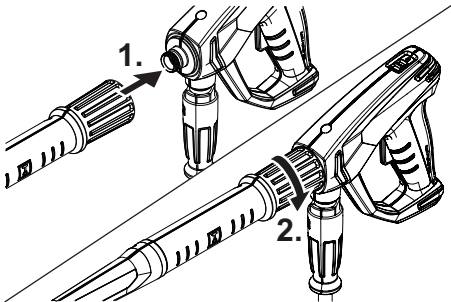
- Kiinnitä pyörösuojuukset.

Varusteiden asentaminen

Huomautus

EASY!Lock-järjestelmä yhdistää komponentit pikakierteellä vain yhdellä kierolla nopeasti ja turvallisesti.

1. Kiinnitä suurpainesuutin merkintä ylöspäin suihkuputkeen.
2. Kiristä suurpainesuutin käsin (EASY!Lock).
3. Yhdistä suurpaineletku käsiruiskupistooliin ja kiristä käsin (EASY!Lock).



4. Avaa työntöaisan lukitus.
5. Vedä työntöaisa ulos päteasentoon.
6. Kiinnitä suurpaineletku käsiruiskupistooliin ja yhdistä se laitteen suurpaineliitäntään ja kiristä käsin (EASY!Lock).

Akkujen asettaminen paikalleen

1. Käännä akkukotelon kansi ylös.
2. Työnnä 2 rakenteeltaan samanlaista, ladattua 36 V:n akkua akkukoteloon, kunnes ne napsahtavat kuuluvasti paikoilleen.
3. Sulje akkukotelon kansi.

Ohje: Akkujen lataamista ja käyttöä koskevat ohjeet löytyvät akun ja laturin erillisistä käyttöohjeista.

Vesiliitäntä

Liitäntä vesijohtoon

△ VAROITUS

Likaisen veden paluuvirtauksen käyttövesiverkkoon
Terveellinen vaara

Noudata vesilaitoksen määräyksiä.

Voimassa olevien määräysten mukaan laitetta ei saa koskaan käyttää ilman järjestelmäerotinta käyttövesiverkossa. Käytä KÄRCHERin järjestelmäerotinta tai vaihtoehtoisesti normin EN 12729 tyypin BA mukaista järjestelmäerotinta. Järjestelmäerotin kautta virrannut vesi ei enää ole juomakelpoista. Yhdistä järjestelmäerotin aina vedensyöttöön, ei koskaan suoraan laitteen vesiliitäntään.

1. Tarkasta vedensyötön tulopaine, tulolämpötila ja tulomäärä (katso luku Tekniset tiedot).
2. Yhdistä järjestelmäerotin laitteen vesiliitäntään veden tuloletkulla (vaatimukset veden tuloletkulle, katso luku Tekniset tiedot).
3. Avaa veden tulo.

Veden imeminen astiasta

1. Kierrä imuletku ja suodatin vesiliitäntään (tilausnumero, katso luku Tekniset tiedot).
2. Ilmaa laite (katso luku Laitteen ilmanpoisto).

Laitteen ilmanpoisto

1. Kierrä suurpainesuutin irti suihkuputkesta.
2. Anna laitteen käydä, kunnes vesi valuu ulos ilman kuplia.
3. Jos ilmanpoistossa on ongelmia, anna laitteen käydä 10 sekuntia ja kytke se sitten pois päältä. Toista menettely useita kertoja.
4. Kytke laite pois päältä.
5. Kierrä suurpainesuutin suihkuputkeen.

Käyttö

△ VAARA

Suurpainevesisuihku

Loukkaantumisvaara

Älä koskaan kiinnitä laukaisuvipua ja varmistusvipua painettuun asentoon.

Älä käytä käsiruiskupistoolia, jos laukaisuvipu on painettuna.

Työnnä käsiruiskupistoolin turvalukitus eteen ennen kaikkia laitteella tehtäviä töitä.

Pidä käsiruiskupistoolista ja suihkuputkesta kiinni molemmilla käsillä.

△ VAROITUS

Vallinen laite ja vialliset varusteet, tulojohdot ja liitäntät

Loukkaantumisvaara

Laitetta saa käyttää vain moitteettomassa kunnossa.

Käsiruiskupistoolin avaaminen/sulkeminen

1. Paina varmistusvipua ja laukaisuvipua. Käsiruiskupistooli avautuu.
2. Vapauta varmistusvipu ja laukaisuvipu. Käsiruiskupistooli sulkeutuu.

Käyttö suurpaineella

Laitetta voi käyttää pysty- tai vaaka-asennossa.

Huomautus

Laitteessa on paineetykin. Moottori käynnistyy vain, jos käsiruiskupistooli on avattu.

1. Käännä laitekytkin asentoon "I/ON".
2. Työnnä käsiruiskupistoolin varmistuslukitus taaksepäin.
Käsiruiskupistoolin varmistus on poistettu.
3. Avaa käsiruiskupistooli.

eco-painike

Eco-tilassa laitteen virrankulutus vähenee. Tämä pidentää akkujen tyhjentymistä edeltävää käyttöaikaa. Vedenpaine ja veden määrä vähenevät.

1. Kytke eco-tila päälle painamalla eco-painiketta.
Merkkivalo palaa vihreänä.
2. Palaa normaaliin tilaan painamalla eco-painiketta uudelleen.
Merkkivalo sammuu.

Akun tilailmaisin




Akun tilailmaisin näyttää akkujen jäljellä olevan kapasiteetin.

Näyttö	Jäljellä oleva kapasiteetti
1 LED vilkkuu	0 - 24%
1 LED palaa	25 - 49%
2 LEDiä palaa	50 - 74%
3 LEDiä palaa	75 - 100%
3 LEDiä vilkkuu	Häiriö

Ohje: Akun tilailmaisin toimii vain silloin, kun käytössä ovat Battery Power + System -akut.

Suihkutyypin valinta

1. Sulje käsiruiskupistooli.
2. Käännä suuttimen kotelo, kunnes haluttu symboli ja merkintä ovat kohdakkain.

	Pyöreä suurpainesuihkusuutin (0°) erityisen pinttynyttä likaa varten
	Pienpaineivihkasuihku (CHEM) käyttöön puhdistusaineiden kanssa tai vähäisellä paineella
	Suurpaineivihkasuihku (25°) suurille likaantuneille pinnoille

Käyttö puhdistusaineiden kanssa

⚠ VAARA

Laitteeseen jäänyt suurpaine

Loukkaantumisvaara

Kytke laite pois päältä ennen suuttimen vaihtoa.

Käytä käsiruiskupistoolia, kunnes laite on paineeton.

⚠ VAROITUS

Puhdistusaineiden väärä käsittely

Terveydellinen vaara

Noudata puhdistusaineissa olevia turvaohjeita.

HUOMIO

Soveltumattomat puhdistusaineet

Laitteen ja puhdistettavien kohteiden vaurioituminen

Käytä vain KÄRCHERin hyväksymää puhdistusainetta.

Noudata puhdistusaineen mukana toimitettuja annosteluosuusikkuja ja ohjeita.

Käytä puhdistusaineita säästeliäästi ympäristön suojelemiseksi.

Huomautus

KÄRCHER-puhdistusaineet takaavat häiriöttömän työskentelyn. Pyydä meiltä lisää ohjeita tai tilaa meiltä luetelo tai puhdistusaineiden esittelylehtiset.

1. Vedä puhdistusaineen imuletku ulos.
2. Säädä puhdistusaineliuoksen imumäärä puhdistusainesuodattimessa.
3. Aseta puhdistusaineiden imuletku puhdistusainetta sisältävään astiaan.
4. Aseta suutin asentoon "CHEM".
5. Kytke suurpainepesuri päälle.

Suosittelut puhdistusmenetelmät

1. Suihkuta puhdistusainetta hieman kuivalle pinnalle ja anna vaikuttaa (ei kuivua).
2. Huuhtelee lika pois korkeapainesuihkulla.

Käytön jälkeen puhdistusaineilla

1. Aseta imumäärä puhdistusainesuodattimessa suurimmalle määrälle.
2. Upota suodatin puhtaaseen veteen.
3. Käynnistä laite ja huuhtelee puhtaaksi minuutin ajan.

Käytön keskeyttäminen

1. Sulje korkeapainepistooli.
Laite kytkeytyy pois päältä.
2. Työnnä varmistuslukitus eteenpäin.
Käsiruiskupistooli on varmistettu.

Ohje: Kun laite kytketään pois päältä, vedenpaine laskee n. 70 %. Täällöin käsikäyttöisen ruiskupistoolin käyttövoima pienenee ja laitteen käyttöikä pitenee.

Käytön jatkaminen

1. Työnnä varmistuslukitus taaksepäin.
Käsiruiskupistooliin varmistus on poistettu.
2. Avaa käsiruiskupistooli.
Laite kytkeytyy päälle.

Käytön lopettaminen

1. Sulje veden tulo.
2. Avaa käsiruiskupistooli.
3. Käännä laitekytkin asentoon "I/ON" ja anna laitteen käydä 5-10 s.
4. Sulje korkeapainepistooli.
5. Käännä laitekytkin asentoon "0/OFF".
6. Poista veden tulo.
7. Avaa käsiruiskupistoolia, kunnes laite on paineeton.
8. Työnnä varmistuslukitus eteenpäin.
Käsiruiskupistooli on varmistettu.
9. Käännä akkukotelon kansi ylös.
10. Paina akun lukituksen vapautusta.
11. Poista molemmat akut ja lataa ne.
12. Sulje akkukotelon kansi.

Kuljetus

⚠ VARO

Jos painoa ei oteta huomioon

Loukkaantumis- ja vaurioitumisvaara

Laitteen paino on otettava kuljetuksessa ja varastoinnissa huomioon.

HUOMIO

Epäasianmukainen kuljetus

Vaurioitumisvaara

Suojaaj suurpaineistoolin laukaisuvipu vaurioilta.

- Laitteen kuljetus ajoneuvoissa: Varmista laite vastaavien voimassa olevien määräysten mukaan liukumisen ja kaatumisen estämiseksi.
- Laitteen kuljetus pitempiä matkoja: Vedä laitetta työntöaisasta perässäsi.

- Laitteen kuljetus portaissa: vedä laitetta porras portaalta ylös. Liukujalukset suojaavat koteloaa vaurioilta.
- Laitteen kantaminen: kannaa laitetta kahvoista.

Pintapuhdistimen kuljetuspidike

1. Aseta pintapuhdistimen liitäntäyhde suurpainepesurin kuljetuspidikkeeseen.
2. Kierrä hattumutteria n. 1 kierros.

Nosturikuljetus

⚠ VAARA

Epäasianmukainen nosturikuljetus

Loukkaantumisvaara putoavan laitteen tai putoavien esineiden johdosta

Noudata paikallisia tapaturmantorjuntamääräyksiä ja turvaohjeita.

Laitetta saavat nosturilla kuljettaa vain henkilöt, jotka on opastettu nosturin käyttämiseen.

Tarkasta ennen jokaista nosturikuljetusta, onko nostolaitteessa vaurioita.

Tarkasta ennen jokaista nosturikuljetusta, onko kahvasa vaurioita.

Nosta laitetta vain kahvasa.

Älä käytä kiinnitysketjuja.

Varmista nostolaite kuorman tahattoman putoamisen varalta.

Poista ennen nosturikuljetusta suihkupuutki ja käsiruiskupistooli, suuttimet, pintapuhdistin ja muut irralliset esineet.

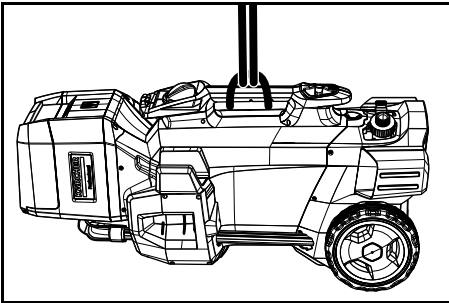
Älä kuljeta noston aikana mitään esineitä laitteessa.

Älä seiso kuorman alla.

Kiinnitä huomiota siihen, että nosturin vaara-alueella ei oleskele ketään ihmisiä.

Älä jätä laitetta ripustetuksi nosturiin ilman valvontaa.

1. Kiinnitä nostolaite laitteen kahvaan.



Säilytys

⚠ VARO

Jos painoa ei oteta huomioon

Loukkaantumis- ja vaurioitumisvaara

Laitteen paino on otettava kuljetuksessa ja varastoinnissa huomioon.

Säilytä laitetta vain sisätiloissa.

Laitteen säilytys

1. Aseta suihkupuutki ja käsiruiskupistooli suuttimen pidikkeeseen ja lukitse suihkupuutken pidikkeeseen.
2. Suurpaineletkun säilytys:
 - a kelaat suurpaineletku.
 - b Ripusta suurpaineletku letkun säilytyspaikan yläpuolelle.
3. Paina työntöaisan lukituksen vapautusta ja työnnä työntöaisa sisään.

Jäätymissuoja

HUOMIO

Jäätyminen

Laitte rikkoutuu, jos vesi jäätyy

Tyhjennä vesi täysin pois laitteesta.

Säilytä laitetta jäätymiseltä suojatussa tilassa.

Jos jäätymiseltä suojattu säilytys ei ole mahdollista:

1. Valuta vesi pois.
2. Pumpkaa laitteen läpi tavallista jäätyminenestoainetta.

Huomautus

Käytä tavanomaista ajoneuvoille tarkoitettua glykolipohjaista jäätyminenestoainetta. Noudata jäätyminenestoaineen valmistajan käsittelyohjeita.

3. Anna laitteen käydä enintään 1 minuutti, kunnes pumppu ja letkut ovat tyhjiä.

Hoito ja huolto

⚠ VAARA

Laitteen käynnistyminen tahattomasti

Loukkaantumisvaara

Kytke laite pois päältä ennen töiden suorittamista ja poista akut laitteesta.

Turvatarkestus/huoltosopimus

Voit sopia jälleenmyyjän kanssa säännöllisestä turvatarkestuksesta tai tehdä huoltosopimuksen. Kysy ohjeita.

Huoltoväilit

Aina ennen käyttöä

- Tarkasta, onko korkeapaineletkussa vaurioita. Korvaa vaurioitunut korkeapaineletku välittömästi.
- Tarkasta laitteen tiiviyden.
- 3 pisaraa vettä minuutissa on sallittu. Jos vuoto on suurempi, ota yhteyttä asiakaspalveluun.

Viikoittain

- Puhdista vesiliitäntän siivilä (katso luku Vesiliitäntän siivilän puhdistus).
- Puhdista suodatin puhdistusaineen imuletkussa.

500 käyttötunnin välein, vähintään vuosittain

- Anna asiakaspalvelun suorittaa laitteen huolto.

Huoltotyöt

Vesiliitäntän siivilän puhdistus

1. Kierrä hattumutteri irti.
2. Irota letkuliitin.
3. Poista siivilä.
4. Puhdista siivilä ulkoisesti ja huuhtele se.
5. Aseta siivilä takaisin.

Huomautus

Kohdista letkuliittimen kuusio laitteen liitäntään.

6. Kiinnitä letkuliitin ja kiristä hattumutterilla.

Ohjeet häiriötilanteissa

⚠ VAARA

Laitteen käynnistyminen tahattomasti

Loukkaantumisvaara

Kytke pois päältä ennen laitteelle tehtäviä töitä.

Poista akku laitteesta.

Anna kaikki sähköosien tarkastukset ja niiden parissa tehtävät työt ammattilaisen suorittaviksi.

Ota yhteyttä valtuutettuun asiakaspalveluun sellaisten häiriöiden osalta, joita ei ole mainittu tässä luvussa.

3 akun varaustilan LEDiä vilkkuu

1. Käännä laitekytkin asentoon "0/OFF".
2. Poista molemmat akkupaketit laitteesta.
3. Aseta molemmat akkupaketit laitteeseen.
4. Käännä laitekytkin asentoon "1/ON".

Laitte ei käynnisty

1. Aseta akut akkukoteloon.
2. Tarkista akkujen jäljellä oleva kapasiteetti.
3. Sähkövian tapauksessa ota yhteyttä asiakaspalveluun.

Laitteeseen ei muodostu painetta

1. Lopeta eco-tila painamalla eco-painiketta.
2. Aseta suutin suurpaineelle.
3. Ilmaa laite (katso luku "Laitteen ilmanpoisto").
4. Puhdista seula vesiliitännässä (katso luku "Seulan puhdistaminen vesiliitännässä").
5. Tarkista veden tulomäärä (vaaditut määrät, katso luku "Tekniset tiedot").
6. Puhdista suutin, vaihda tarvittaessa.
7. Ota tarvittaessa yhteyttä asiakaspalveluun.

Pumppu ei ole tiivis.

Enintään 3 pisaraa vettä minuutissa on sallittu.

- Jos laite vuotaa tätä enemmän, anna asiakaspalveluun tarkastaa se.

Pumppu kolisee

1. Tarkasta vesijohdon tiiviyys.
2. Tarkasta puhdistusaineen imujohdon tiiviyys.
3. Aseta puhdistusainesuodattimen imumäärä pienimmälle määrälle.
4. Ilmaa laite (katso luku "Laitteen ilmanpoisto").
5. Ota tarvittaessa yhteyttä asiakaspalveluun.

Puhdistusaineseos on liian vähäinen

1. Aseta suutin asentoon "CHEM".
2. Nosta imumäärää puhdistusainesuodattimessa.
3. Tarkasta/puhdista puhdistusaineen imuletku ja suodatin.
4. Ota tarvittaessa yhteyttä asiakaspalveluun.

Takuu

Jokaisessa maassa ovat voimassa vastaavan myyntiyhtiön julkaisemat takuehdot. Korjaamme laitteessa mahdollisesti ilmenevät häiriöt takuuajan kuluessa makсутta, jos häiriöiden syynä ovat olleet materiaali- tai valmistusvirheet. Takuutapauksessa pyydämme ottamaan yhteyttä ostotositteen kanssa jälleenmyyjään tai lähimpään valtuutettuun asiakaspalveluun.
(Osoite, katso takasivu)

Tekniset tiedot

HD 4/11 C Bp

Sähköliitännät		
Jännite	V	72
Tehonotto	kW	1,6
Kotelointiluokka		IPX5
Vesiliitännät		
Tulopaine (enint.)	MPa	1
Tulolämpötila (enint.)	°C	60
Tulomäärä (väh.)	l/min	6,3
Imunostokorkeus (enint.)	m	0,5
Vedentuloletkun vähimmäispituus	m	7,5
Vedentuloletkun vähimmäisläpimitta	in	1/2
Imuletku ja suodatin, tilausnumero		2.643-100.0
Laitteen tehotiedot		
Vakiosuuttimen suutinkoko		028
Käyttöpaine	MPa	11
Käyttöpaine (enint.)	MPa	15
Pumppausmäärä, vesi	l/min	6,3
Pumppausmäärä, puhdistusaine	l/h	0-25
Käsiruiskupistoolin rekyylivoima	N	16,3
Toiminta-aika täydellä akun latauksella – Battery Power	minuuttia	24
36/75 -akku, normaalityla		
Toiminta-aika täydellä akun latauksella – Battery Power	minuuttia	34
36/75 -akku, Eco-tila		
Mitat ja painot		
Paino	kg	24,5
Pituus	mm	380
Leveys	mm	370
Korkeus	mm	930
Määritetyt arvot EN 60335-2-79 mukaan		
Käsi-käsivarsi-tärinäarvo	m/s ²	1,5
Epävarmuus K	m/s ²	0,6
Äänenpainetaso L _{pA}	dB(A)	69
Epävarmuus K _{pA}	dB(A)	3
Äänen tehotaso L _{WA} + epävarmuus K _{WA}	dB(A)	85

Oikeus teknisiin muutoksiin pidätetään.

EU-vaatimusten mukaisuus- vakuutus

Täten vakuutamme, että jäljempänä kuvattu kone vastaa suunnittelultaan ja rakenteeltaan sekä meidän markkinoille tuomanamme mallina EU-direktiivien olennaisia turvallisuus- ja terveysvaatimuksia. Jos konetta muutetaan ilman meidän hyväksyntäämme, tämän vakuutuksen voimassaolo raukeaa.

Tuote: Painepesuri

Tyyppi: 1.520-xxx

Sovellettavat EU-direktiivit

2000/14/EY

2006/42/EY (+2009/127/EY)

2011/65/EU

2014/30/EU

Sovelletut yhdenmukaistetut standardit

EN 60335-1

EN 60335-2-29

EN 60335-2-79

EN 50581

EN 55014-1: 2017

EN 55014-2: 2015

EN 62233: 2008

Sovellettu vaatimustenmukaisuuden arviointimenetelmä

2000/14/EY: liite V

Äänitehotaso dB(A)

HD 4/11 C BP

Mitattu: 82

Taattu: 85

Alekirjoittaneet toimivat yrityksen johtokunnan puolesta ja sen valtakirjalla.



H. Jenner

Chairman of the Board of Management



S. Reiser

Director Regulatory Affairs & Certification

Dokumentointivastaava: S. Reiser

Alfred Kärcher SE & Co. KG

Alfred-Kärcher-Str. 28 - 40

71364 Winnenden (Germany)

Puh.: +49 7195 14-0

Faksi: +49 7195 14-2212

Winnenden, 1.8.2019

Περιεχόμενα

Γενικές υποδείξεις.....	70
Ενδειγμένη χρήση.....	70
Προστασία του περιβάλλοντος.....	70
Παρελκόμενα και ανταλλακτικά.....	71
Παραδοτέος εξοπλισμός.....	71
Υποδείξεις ασφαλείας.....	71
Περιγραφή συσκευής.....	71
Συναρμολόγηση.....	72
Τοποθέτηση μπαταριών.....	72
Σύνδεση νερού.....	72
Χειρισμός.....	73
Μεταφορά.....	74
Αποθήκευση.....	74
Φροντίδα και συντήρηση.....	75
Αντιμετώπιση βλαβών.....	75
Εγγύηση.....	76
Τεχνικά χαρακτηριστικά.....	76
Δήλωση συμμόρφωσης ΕΕ.....	77

Γενικές υποδείξεις



Πριν από την πρώτη χρήση της συσκευής, διαβάστε αυτές τις γνήσιες οδηγίες χρήσης καθώς και τις συνοδευτικές υποδείξεις ασφαλείας. Εφαρμόζετε αυτές τις οδηγίες. Φυλάξτε τα δύο βιβλιαράκια για μεταγενέστερη χρήση ή για τον επόμενο ιδιοκτήτη.

Συστοιχία μπαταριών και φορτιστής

Διαβάστε επιπλέον οδηγίες λειτουργίας και οδηγίες ασφαλείας που συνοδεύουν τη συστοιχία μπαταριών και τον φορτιστή.

Ενδειγμένη χρήση

Χρησιμοποιείτε αυτή τη συσκευή καθαρισμού υψηλής πίεσης αποκλειστικά για τις εξής εργασίες:

- Καθαρισμός με τη δέση χαμηλής πίεσης και απορροπτικό (π. χ. μηχανημάτων, οχημάτων, οικοδομών, εργαλείων)
- Καθαρισμός με τη δέση υψηλής πίεσης χωρίς απορροπτικό (π. χ. προσώπων, βεραντιών, μηχανημάτων κήπου)

Για έντονες ακαθαρσίες συνιστούμε το περιστρεφόμενο μπτε ως ειδικό παρελκόμενο.

Στην παραλλαγή "Plus" περιλαμβάνεται ένα περιστρεφόμενο μπτε στον παραδοτέο εξοπλισμό.

Οριακές τιμές για την τροφοδοσία νερού

ΠΡΟΣΟΧΗ

Ακάθαρτο νερό

Πρόωρη φθορά ή επικαθίσεις στη συσκευή Τροφοδοτείτε τη συσκευή μόνο με καθαρό νερό ή νερό ανακύκλωσης που δεν υπερβαίνει τις οριακές τιμές.

Για την τροφοδοσία νερού ισχύουν οι ακόλουθες οριακές τιμές:

- Τιμή pH: 6,5-9,5
- Ηλεκτρική αγωγιμότητα: Αγωγιμότητα καθαρού νερού + 1200 μS/cm, μέγιστη αγωγιμότητα 2000 μS/cm
- Ουσίες που δημιουργούν ιζήματα (όγκος δείγματος 1 l, χρόνος καθίζησης 30 λεπτά): < 0,5 mg/l
- Διηθούμενες ουσίες: < 50 mg/l, όχι λιπαντικές ουσίες
- Υδρογονάνθρακες: < 20 mg/l
- Χλωριούχες ενώσεις: < 300 mg/l
- Θεικές ενώσεις: < 240 mg/l
- Ασβέστιο: < 200 mg/l
- Συνολική σκληρότητα: < 28 °dH, < 50° TH, < 500 ppm (mg CaCO₃/l)
- Σίδηρος: < 0,5 mg/l
- Μαγγάνιο: < 0,05 mg/l
- Χαλκός: < 2 mg/l
- Ενεργό χλώριο: < 0,3 mg/l
- Χωρίς δυσάρεστες οσμές

Προστασία του περιβάλλοντος



Τα υλικά συσκευασίας είναι ανακυκλώσιμα. Απορρίψτε τις συσκευασίες με περιβαλλοντικά ορθό τρόπο.



Οι ηλεκτρικές και ηλεκτρονικές συσκευές περιέχουν πολύτιμα ανακυκλώσιμα υλικά και, συχνά, εξαρτήματα όπως μπαταρίες απλές, επαναφορτιζόμενες ή λάδια, τα οποία σε περίπτωση λανθασμένης χρήσης ή απόρριψης μπορούν να θέσουν σε κίνδυνο την ανθρώπινη υγεία και το περιβάλλον. Ωστόσο, αυτά τα συστατικά είναι απαραίτητα για τη σωστή λειτουργία της συσκευής.

Οι συσκευές που φέρουν αυτό το σύμβολο δεν επιτρέπεται να απορρίπτονται μαζί με τα οικιακά απορρίμματα.

Υποδείξεις σχετικά με συστατικά (REACH)

Ενημερωμένες πληροφορίες σχετικά με τα συστατικά είναι διαθέσιμες στη διεύθυνση: www.kaercher.com/REACH

Παρελκόμενα και ανταλλακτικά

Χρησιμοποιείτε μόνο γνήσια παρελκόμενα και γνήσια ανταλλακτικά, καθώς αυτά εγγυώνται την ασφαλή και απρόσκοπτη λειτουργία της συσκευής. Πληροφορίες σχετικά με τα παρελκόμενα και τα ανταλλακτικά θα βρείτε στη διεύθυνση www.kaercher.com.

Κατάλογος ανταλλακτικών

Χρησιμοποιείτε μόνο γνήσιες, επαναφορτιζόμενες μπαταρίες KÄRCHER.

Όνομασία	Αρ. παραγγελίας, ανταλλακτικό	Κωδικός, αποσυσκευασμένο
Μπαταρίες Battery Power+ 36/75	2.445-043.0	6.445-059.0
Μπαταρίες Battery Power+ 36/60	2.042-022.0	6.445-085.0
Ταχυφορτιστής για Battery Power+ 36/60 (EE)	2.445-045.0	6.445-063.0
Ταχυφορτιστής για Battery Power+ 36/60 (GB)	2.445-047.0	6.445-065.0

Παραδοτέος εξοπλισμός

Κατά την αφαίρεση από τη συσκευασία ελέγξτε την πληρότητα των περιεχομένων. Σε περίπτωση που λείπουν παρελκόμενα ή έχουν προκληθεί ζημιές κατά τη μεταφορά, ενημερώστε τον προμηθευτή σας.

Υποδείξεις ασφαλείας

- Πριν από την πρώτη θέση της συσκευής σε λειτουργία, διαβάστε οπωσδήποτε τις υποδείξεις ασφαλείας 5.951-949.0.
- Λάβετε υπόψη τους εθνικούς κανονισμούς για συσκευές εκτόξευσης υγρών.
- Λάβετε υπόψη τους εθνικούς κανονισμούς πρόληψης ατυχημάτων. Οι συσκευές εκτόξευσης υγρών πρέπει να ελέγχονται τακτικά. Το αποτέλεσμα της δοκιμής πρέπει να τεκμηριώνεται γραπτώς.
- Μην πραγματοποιείτε μετατροπές στη συσκευή και στα παρελκόμενα.

ΠΡΟΣΟΧΗ

Κίνδυνος πρόκλησης ζημιάς

Το νερό που εισέρχεται στο διαμέρισμα των μπαταριών μπορεί να προκαλέσει βραχυκύκλωμα και να προκαλέσει βλάβη στη συσκευή.

Κλείστε το καπάκι του διαμερίσματος μπαταριών, πριν θέσετε τη συσκευή σε λειτουργία.

Οδηγίες ασφαλείας αξεσουάρ

Διαβάστε επίσης τις οδηγίες ασφάλειας για τις μπαταρίες 5.968-653.0 πριν τις χρησιμοποιήσετε για πρώτη φορά

Σύμβολα επάνω στη συσκευή



Η συσκευή δεν επιτρέπεται να συνδέεται άμεσα στο δημόσιο δίκτυο πόσιμου νερού.



Μη στρέψετε τη ριπή υψηλής πίεσης προς ανθρώπους, ζώα, ενεργοποιημένο ηλεκτρικό εξοπλισμό ή στην ίδια τη συσκευή.

Προστατεύστε τη συσκευή από παγετό.

Συστήματα ασφαλείας

Δ ΠΡΟΣΟΧΗ

Ελλιπή ή τροποποιημένα συστήματα ασφαλείας

Τα συστήματα ασφαλείας χρησιμεύουν για την προστασία σας.

Ποτέ μην τροποποιείτε και μη παρακάμπτετε τα συστήματα ασφαλείας.

Τα συστήματα ασφαλείας έχουν ρυθμιστεί και σφραγιστεί από το εργοστάσιο. Ρυθμίσεις πραγματοποιούνται μόνο από την εξυπηρέτηση πελατών.

Πρεσοστάτης

Αφήνοντας τη σκανδάλη στο πιστόλι υψηλής πίεσης, ο πρεσοστάτης απενεργοποιεί την αντλία υψηλής πίεσης και η δέσμη υψηλής πίεσης σταματάει.

Αν πιεστεί η σκανδάλη, η αντλία ενεργοποιείται ξανά.

Περιγραφή συσκευής

Επισκόπηση συσκευής

Βλ. σελίδα διαγραμμάτων

- 1 Καπάκι τροχού
- 2 Πέδιλο ολίσθησης/Πέδιλο στάσης
- 3 Πινακίδα τύπου
- 4 Θήκη ακροφυσίων για τριπλό ακροφύσιο
- 5 Στήριγμα μεταφοράς για καθαριστικό επιφανειών
- 6 Απασφάλιση λαβής ώθησης
- 7 Λαβή ώθησης
- 8 Ακροφύσιο υψηλής πίεσης
- 9 Σήμανση του ακροφυσίου υψηλής πίεσης
- 10 Σωλήνας ψεκασμού EASY!Lock
- 11 Πιστόλι υψηλής πίεσης EASY!Force
- 12 Μοχλός ασφάλισης
- 13 Σκανδάλη
- 14 Μοχλός ασφάλισης
- 15 Ελαστικός σωλήνας υψηλής πίεσης EASY!Lock
- 16 Μπαταρίες
- 17 Ενδεικτική λυχνία eco
- 18 Πλήκτρο eco
- 19 Ένδειξη κατάστασης μπαταρίας
- 20 Καπάκι θήκης μπαταριών
- 21 Απασφάλιση μπαταριών
- 22 Θήκη μπαταρίας
- 23 Θήκη ελαστικού σωλήνα

- 24 Στήριγμα σωλήνα ψεκασμού με κολάρο, για τη μεταφορά
- 25 Θήκη για περιστρεφόμενο ακροφύσιο (συμπεριλαμβάνεται στον παραδοτέο εξοπλισμό μόνο στην παραλλαγή "Plus")
- 26 Διακόπτης συσκευής
- 27 Λαβή
- 28 Στήριγμα ακροφυσίου
- 29 Σύνδεση υψηλής πίεσης EASY!Lock
- 30 Λαβή συγκράτησης
- 31 Σύνδεση νερού
- 32 Ελαστικός σωλήνας αναρρόφησης απορρυπαντικού με φίλτρο και δοσομετρητή απορρυπαντικού
- 33 Στήριγμα σωλήνα ψεκασμού χωρίς κολάρο
- 34 Σήτα
- 35 Στόμιο ελαστικού σωλήνα
- 36 Παξιμάδι ρακόρ

Συναρμολόγηση

Στερέωση των καπακιών των τροχών

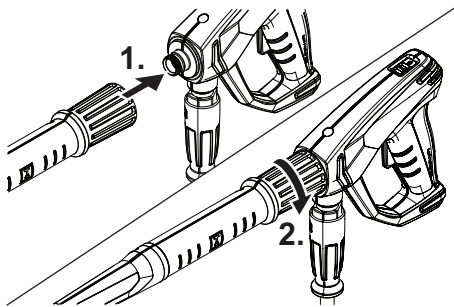
- Στερεώστε τα καπάκια των τροχών.

Τοποθέτηση παρελκομένων

Υπόδειξη

Το σύστημα EASY!Lock συνδέει εξαρτήματα μέσω γρήγορου σπειρώματος μόνο με μια περιστροφή γρήγορα και σίγουρα.

1. Συνδέστε το ακροφύσιο υψηλής πίεσης με τη σήμανση προς τα επάνω στον σωλήνα ψεκασμού.
2. Σφίξτε με το χέρι το ακροφύσιο υψηλής πίεσης (Easy!Lock).
3. Συνδέστε τον σωλήνα ψεκασμού με το πιστόλι υψηλής πίεσης και σφίξτε με το χέρι (EASY!Lock).



4. Λύστε την απασφάλιση της λαβής ώθησης.
5. Τραβήξτε προς τα έξω τη λαβή ώθησης στην τελική θέση.
6. Συνδέστε τον εύκαμπτο σωλήνα υψηλής πίεσης με το πιστόλι υψηλής πίεσης και τη σύνδεση υψηλής πίεσης της συσκευής και σφίξτε με το χέρι (EASY!Lock).

Τοποθέτηση μπαταριών

1. Ανασηκώστε το κάλυμμα της θήκης μπαταριών.
2. Τοποθετήστε 2 πανομοιότυπες, φορτισμένες μπαταρίες 36 V στη θήκη μέχρι να ασφαλισουν με τον χαρακτηριστικό ήχο.
3. Κλείστε το καπάκι της θήκης μπαταριών.

Υπόδειξη: Οδηγίες σχετικά με τη φόρτιση και τη χρήση των μπαταριών θα βρείτε στα ξεχωριστά εγχειρίδια των μπαταριών και του φορτιστή.

Σύνδεση νερού

Σύνδεση σε αγωγό ύδρευσης

⚠ ΠΡΟΕΙΔΟΠΟΙΗΣΗ

Επιστροφή ακάθαρτου νερού στο δίκτυο πόσιμου νερού

Κίνδυνος για την υγεία

Λάβετε υπόψη τους κανονισμούς της εταιρείας ύδρευσης.

Σύμφωνα με τους ισχύοντες κανονισμούς η συσκευή δεν επιτρέπεται να λειτουργεί χωρίς απομονωτή συστήματος στο δίκτυο πόσιμου νερού. Χρησιμοποιήστε έναν απομονωτή συστήματος της KÄRCHER ή εναλλακτικά έναν απομονωτή συστήματος σύμφωνα με το EN 12729 Τύπος ΒΑ. Το νερό που ρέει μέσα από έναν απομονωτή συστήματος θεωρείται μη πόσιμο. Συνδέετε τον απομονωτή συστήματος πάντα στην τροφοδοσία νερού, ποτέ άμεσα στη σύνδεση νερού της συσκευής.

1. Ελέγξτε την τροφοδοσία νερού ως προς την πίεση παροχής, τη θερμοκρασία παροχής και την ποσότητα παροχής (βλέπε κεφάλαιο Τεχνικά χαρακτηριστικά).
2. Συνδέστε τον απομονωτή συστήματος και τη σύνδεση νερού της συσκευής με έναν εύκαμπτο σωλήνα προσαγωγής νερού (για τις απαιτήσεις σχετικά με τον εύκαμπτο σωλήνα προσαγωγής νερού βλέπε κεφάλαιο Τεχνικά χαρακτηριστικά).
3. Ανοίξτε την παροχή νερού.

Αναρρόφηση νερού από δοχείο

1. Βιδώστε τον εύκαμπτο σωλήνα αναρρόφησης με φίλτρο στη σύνδεση νερού (για τον αριθμό παραγωγείας βλέπε κεφάλαιο Τεχνικά χαρακτηριστικά).
2. Εξαερώστε τη συσκευή (βλέπε κεφάλαιο Εξαέρωση συσκευής).

Εξαέρωση συσκευής

1. Ξεβιδώστε το ακροφύσιο υψηλής πίεσης από τον σωλήνα ψεκασμού.
2. Αφήστε τη συσκευή να λειτουργήσει μέχρι το νερό να εξέλθει χωρίς φυσαλίδες.
3. Σε περίπτωση προβλημάτων εξαέρωσης αφήστε τη συσκευή να λειτουργήσει για 10 δευτερόλεπτα και μετά απενεργοποιήστε τη. Επαναλάβετε τη διαδικασία αρκετές φορές.
4. Απενεργοποιήστε τη συσκευή.
5. Βιδώστε το ακροφύσιο υψηλής πίεσης επάνω στον σωλήνα ψεκασμού.

Χειρισμός

⚠ ΚΙΝΔΥΝΟΣ

Ριπή νερού υψηλής πίεσης

Κίνδυνος τραυματισμού

Μην στερεώνετε ποτέ τη σκανδάλη και τον μοχλό ασφάλισης σε ενεργοποιημένη θέση.

Μην χρησιμοποιείτε πιστόλια υψηλής πίεσης, αν έχει ζημιές ο μοχλός ασφάλισης.

Πριν από όλες τις εργασίες ωθήστε στη συσκευή το εξάρτημα ασφάλισης του πιστολιού υψηλής πίεσης προς τα εμπρός.

Κρατάτε πάντα το πιστόλι υψηλής πίεσης και τον σωλήνα ψεκασμού με τα δύο χέρια.

⚠ ΠΡΟΕΙΔΟΠΟΙΗΣΗ

Ελαττωματική συσκευή και παρελκόμενα, ελαττωματικά καλώδια τροφοδοσίας και συνδέσεις

Κίνδυνος τραυματισμού

Η συσκευή επιτρέπεται να λειτουργεί μόνο σε άψογη κατάσταση.

Άνοιγμα / κλείσιμο πιστολιού υψηλής πίεσης

1. Πατήστε τον μοχλό ασφάλισης και τη σκανδάλη. Το πιστόλι υψηλής πίεσης ανοίγει.
2. Αφήστε τον μοχλό ασφάλισης και τη σκανδάλη. Το πιστόλι υψηλής πίεσης κλείνει.

Λειτουργία με υψηλή πίεση

Η συσκευή μπορεί να λειτουργεί σε όρθια ή οριζόντια θέση.

Υπόδειξη

Η συσκευή διαθέτει προσατάτη. Ο κινητήρας τίθεται σε λειτουργία μόνο όταν είναι ανοιχτό το πιστόλι υψηλής πίεσης.

1. Ρυθμίστε τον διακόπτη συσκευής στη θέση "I/ON".
2. Ωθήστε το εξάρτημα ασφάλισης του πιστολιού υψηλής πίεσης προς τα πίσω.
Το πιστόλι υψηλής πίεσης είναι απασφαλισμένο.
3. Ανοίξτε το πιστόλι υψηλής πίεσης.

Πλήκτρο eco

Σε οικολογική λειτουργία eco, η κατανάλωση ισχύος της συσκευής μειώνεται. Αυτό παρατείνει τον χρόνο λειτουργίας μέχρι να αποφορτιστούν οι μπαταρίες. Η πίεση και η ποσότητα του νερού μειώνονται.

1. Για να ενεργοποιήσετε την οικολογική λειτουργία eco, πατήστε το κουμπί eco.
Η ενδεικτική λυχνία ανάβει με πράσινο χρώμα.
2. Για να επιστρέψετε στην κανονική λειτουργία, πατήστε ξανά το κουμπί eco.
Η ενδεικτική λυχνία σβήνει.

Ένδειξη κατάστασης μπαταρίας




Η ένδειξη κατάστασης της μπαταρίας δείχνει την υπόλοιπη χωρητικότητα των μπαταριών.

Ένδειξη	Υπολειπόμενη χωρητικότητα
1 LED αναβοσβήνει	0...24%
1 LED ανάβει	25...49%
2 LED ανάβουν	50...74%
3 LED ανάβουν	75...100%
3 LED αναβοσβήνουν	Βλάβη

Υπόδειξη: Η ένδειξη για την κατάσταση της μπαταρίας λειτουργεί μόνο όταν χρησιμοποιούνται μπαταρίες του συστήματος Battery Power +.

Επιλογή τύπου δέσμης

1. Κλείστε το πιστόλι υψηλής πίεσης.
2. Περιστρέψτε το περιβλήμα του ακροφυσίου έτσι ώστε το επιθυμητό σύμβολο να συμπίπτει με τη σήμανση.

	Στρογγυλή δέσμη υψηλής πίεσης (0°) για ιδιαίτερα δύσκολους ρύπους
	Επίπεδη δέσμη χαμηλής πίεσης (CHEM) για τη λειτουργία με απορρυπαντικό ή για τον καθαρισμό με ελάχιστη πίεση
	Επίπεδη δέσμη υψηλής πίεσης (25°) για ρύπους σε μεγάλες επιφάνειες

Λειτουργία με απορρυπαντικό

⚠ ΚΙΝΔΥΝΟΣ

Υπολειπόμενη υψηλή πίεση στη συσκευή

Κίνδυνος τραυματισμού

Πριν από την αλλαγή ακροφυσίων απενεργοποιείτε τη συσκευή.

Πατήστε το πιστόλι υψηλής πίεσης μέχρι να εκτονωθεί εντελώς η πίεση στη συσκευή.

⚠ ΠΡΟΕΙΔΟΠΟΙΗΣΗ

Λανθασμένη χρήση του απορρυπαντικού

Κίνδυνος για την υγεία

Λάβετε υπόψη τις υποδείξεις ασφαλείας επάνω στο απορρυπαντικό.

ΠΡΟΣΟΧΗ

Ακατάλληλο απορρυπαντικό

Πρόκληση ζημιών στη συσκευή και στα υπό καθαρισμό αντικείμενα

Χρησιμοποιείτε μόνο εγκεκριμένα απορρυπαντικά από την KÄRCHER.

Λάβετε υπόψη τις παρεχόμενες συστάσεις δοσολογίας και τις υποδείξεις του απορρυπαντικού.

Χρησιμοποιείτε μικρές ποσότητες απορρυπαντικών για την προστασία του περιβάλλοντος.

Υπόδειξη

Τα απορρυπαντικά KÄRCHER εγγυώνται εργασία χωρίς βλάβες. Ζητήστε συμβουλές ή προμηθευτείτε τον κατάλόγό μας ή τα ενημερωτικά μας φυλλάδια για απορρυπαντικά.

1. Τραβήξτε προς τα έξω τον εύκαμπτο σωλήνα αναρρόφησης απορρυπαντικού.
2. Ρυθμίστε την ποσότητα αναρρόφησης διαλύματος απορρυπαντικού στο φίλτρο απορρυπαντικού.
3. Κρεμάστε τον εύκαμπτο σωλήνα αναρρόφησης απορρυπαντικού σε ένα δοχείο με απορρυπαντικό.
4. Ρυθμίστε το ακροφύσιο στη θέση "CHEM".
5. Θέστε τη συσκευή καθαρισμού υψηλής πίεσης σε λειτουργία.

Συνιστώμενη μέθοδος καθαρισμού

1. Ψεκάστε λίγο απορρυπαντικό στη στεγνή επιφάνεια και αφήστε να δράσει (να μη στεγνώσει).
2. Ξεπλύνετε τη διαλυμένη βρωμιά με το πιστόλι υψηλής πίεσης.

Μετά τη λειτουργία με απορρυπαντικό

1. Ρυθμίστε την ποσότητα αναρρόφησης του φίλτρου απορρυπαντικού στη μέγιστη δυνατή ποσότητα.
2. Βυθίστε το φίλτρο σε καθαρό νερό.
3. Εκκινήστε τη συσκευή και αφήστε την να ξεπλυθεί για ένα λεπτό.

Διακοπή λειτουργίας

1. Κλείστε το πιστόλι υψηλής πίεσης.
Η συσκευή απενεργοποιείται.
 2. Ωθήστε το εξάρτημα ασφάλισης προς τα εμπρός.
Το πιστόλι υψηλής πίεσης είναι ασφαλισμένο.
- Υπόδειξη:** Κατά την απενεργοποίηση της συσκευής η πίεση νερού μειώνεται κατά 70%. Έτσι μειώνεται η δύναμη ενεργοποίησης του πιστολέτου ψεκασμού και αυξάνεται η διάρκεια ζωής της συσκευής.

Συνέχιση λειτουργίας

1. Ωθήστε το εξάρτημα ασφάλισης προς τα πίσω.
Το πιστόλι υψηλής πίεσης είναι απασφαλισμένο.
2. Ανοίξτε το πιστόλι υψηλής πίεσης.
Η συσκευή ενεργοποιείται.

Τερματισμός λειτουργίας

1. Κλείστε την παροχή νερού.
2. Ανοίξτε το πιστόλι υψηλής πίεσης.
3. Ρυθμίστε τον διακόπτη συσκευής στο "I/ON" και αφίσητε τη συσκευή να λειτουργήσει για 5-10 s.
4. Κλείστε το πιστόλι υψηλής πίεσης.
5. Ρυθμίστε τον διακόπτη συσκευής στο "0/OFF".
6. Αφαιρέστε την παροχή νερού.
7. Ανοίξτε το πιστόλι υψηλής πίεσης μέχρι να εκτονωθεί εντελώς η πίεση στη συσκευή.
8. Ωθήστε το εξάρτημα ασφάλισης προς τα εμπρός.
Το πιστόλι υψηλής πίεσης είναι ασφαλισμένο.
9. Ανασηκώστε το κάλυμμα της θήκης μπαταριών.
10. Πατήστε την ασφάλεια των μπαταριών.
11. Αφαιρέστε τις δύο μπαταρίες και φορτίστε τις.
12. Κλείστε το καπάκι της θήκης μπαταριών.

Μεταφορά

⚠ ΠΡΟΣΟΧΗ

Μη τήρηση των οδηγιών σχετικά με το βάρος

Κίνδυνος τραυματισμού και πρόκλησης ζημιών
Κατά τη μεταφορά και αποθήκευση λάβετε υπόψη το βάρος της συσκευής.

ΠΡΟΣΟΧΗ

Λανθασμένη μεταφορά

Κίνδυνος πρόκλησης ζημιών
Προστατεύστε τη σκανδάλη του πιστολιού υψηλής πίεσης από ζημιές.

- Μεταφορά της συσκευής με οχήματα: Ασφαλίστε τη συσκευή σύμφωνα με τις ισχύουσες οδηγίες έναντι ολίσθησης και ανατροπής.
- Μεταφορά της συσκευής σε μεγάλες αποστάσεις: Τραβήξτε τη συσκευή πίσω από τη λαβή ώθησης.
- Μεταφορά της συσκευής μέσω σκάλας: Σε σκάλες ανασηκώστε τη συσκευή σκαλί-σκαλί. Τα πόδια ολίσθησης προστατεύουν το περίβλημα από ζημιά.
- Σήκωμα της συσκευής: Σηκώνετε τη συσκευή από τις λαβές.

Στήριγμα μεταφοράς για καθαριστικό επιφανειών

1. Εισαγάγετε το στόμιο σύνδεσης του καθαριστή επιφανειών στο στήριγμα μεταφοράς στη συσκευή καθαρισμού υψηλής πίεσης.
2. Βιδώστε το παξιμάδι ρακόρ κατά περίπου 1 περιστροφή.

Μεταφορά με γερανό

⚠ ΚΙΝΔΥΝΟΣ

Λανθασμένη μεταφορά με γερανό

Κίνδυνος τραυματισμού από πτώση της συσκευής ή από πτώση αντικειμένων
Τηρείτε τους τοπικούς κανονισμούς πρόληψης ατυχημάτων και τις υποδείξεις ασφαλείας.
Η συσκευή επιτρέπεται να μεταφέρεται με το γερανό μόνο από άτομα, τα οποία έχουν γνώση του χειρισμού του γερανού.

Ελέγχετε πριν από κάθε μεταφορά με γερανό τον μηχανισμό ανύψωσης για ζημιές.

Ελέγχετε πριν από κάθε μεταφορά με γερανό τη λαβή για ζημιές.

Ανυψώνετε τη συσκευή μόνο από τη λαβή.

Μην χρησιμοποιείτε αλυσίδες.

Ασφαλίξτε τη διάταξη ανύψωσης έναντι ακούσιας απαγκίστρωσης του φορτίου.

Πριν από τη μεταφορά με γερανό αφαιρέστε τον σωλήνα ψεκασμού με το πιστόλι υψηλής πίεσης, τα ακροφύσια, τον καθαριστή επιφανειών και άλλα ελεύθερα αντικείμενα.

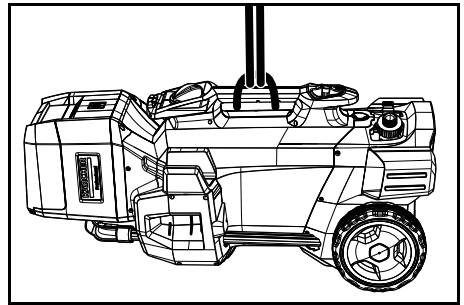
Κατά τη διάρκεια της ανύψωσης μην μεταφέρετε άλλα αντικείμενα πάνω στη συσκευή.

Μην στέκεστε κάτω από το φορτίο.

Προσέχετε ώστε να μην βρίσκονται άτομα εντός της επικίνδυνης περιοχής του γερανού.

Μην αφήνετε ανεπιβλεπτή τη συσκευή να κρέμεται στο γερανό.

1. Στερεώστε τη διάταξη ανύψωσης στη λαβή της συσκευής.



Αποθήκευση

⚠ ΠΡΟΣΟΧΗ

Μη τήρηση των οδηγιών σχετικά με το βάρος

Κίνδυνος τραυματισμού και πρόκλησης ζημιών
Κατά τη μεταφορά και αποθήκευση λάβετε υπόψη το βάρος της συσκευής.

Αποθηκεύετε τη συσκευή μόνο σε εσωτερικούς χώρους.

Αποθήκευση συσκευής

1. Τοποθετήστε τον σωλήνα ψεκασμού με το πιστόλι υψηλής πίεσης μέσα στο στήριγμα ακροφυσίου και ασφαλίστε τον στο στήριγμα σωλήνα ψεκασμού.
2. Αποθήκευση του ελαστικού σωλήνα υψηλής πίεσης:
 - a Τυλίξτε τον ελαστικό σωλήνα υψηλής πίεσης.
 - b Κρεμάστε τον ελαστικό σωλήνα υψηλής πίεσης πάνω από την ειδική θήκη.
3. Πιέστε την απασφάλιση της λαβής ώθησης και ωθήστε μέσα τη λαβή ώθησης.

Αντιπαγετική προστασία

ΠΡΟΣΟΧΗ

Παγετός

Καταστροφή της συσκευής από παγωμένο νερό

Εκκενώστε τελείως τη συσκευή από νερό.

Φυλάξτε τη συσκευή σε έναν χώρο χωρίς παγετό.

Αν δεν είναι εφικτό να γίνει αποθήκευση με προστασία από παγετό:

1. Αδειάστε το νερό.
2. Αντλήστε ένα αντιψυκτικό μέσο του εμπορίου μέσω της συσκευής.

Υπόδειξη

Χρησιμοποιήστε αντιψυκτικό μέσο του εμπορίου για αυτοκίνητα με βάση τη γλυκόλη. Λάβετε υπόψη τις οδηγίες χειρισμού του κατασκευαστή του αντιψυκτικού μέσου.

3. Αφήστε τη συσκευή να λειτουργήσει έως 1 λεπτό μέχρι η αντλία και οι σωλήνες να αδειάσουν.

Φροντίδα και συντήρηση

Δ ΚΙΝΔΥΝΟΣ

Ακούσια ενεργοποίηση της συσκευής

Κίνδυνος τραυματισμού

Πριν εκτελέσετε οποιαδήποτε εργασία απενεργοποιήστε τη συσκευή και αφαιρέστε τις μπαταρίες από τη συσκευή.

Έλεγχος ασφαλείας / συμβόλαιο συντήρησης

Μπορείτε να συμφωνήσετε με τον έμπορο σας έναν τακτικό έλεγχο ασφαλείας ή να συνάψετε ένα συμβόλαιο συντήρησης. Ζητήστε σχετική ενημέρωση.

Προθεσμίες συντήρησης

Πριν από κάθε λειτουργία

- Ελέγξτε τον ελαστικό σωλήνα υψηλής πίεσης για ζημιές. Αντικαταστήστε αμέσως έναν ελαστικό σωλήνα υψηλής πίεσης που παρουσιάζει ζημιές.
- Ελέγξτε τη στεγανότητα της συσκευής. 3 σταγόνες ανά λεπτό επιτρέπονται. Σε περίπτωση πιο έντονης διαρροής απευθυνθείτε στην εξυπηρέτηση πελατών.

Κάθε εβδομάδα

- Καθαρίστε τη σήτα στη σύνδεση νερού (βλέπε κεφάλαιο Καθαρισμός σήτας στη σύνδεση νερού).
- Καθαρίστε το φίλτρο στον εύκαμπτο σωλήνα αναρρόφησης απορρυπαντικού.

Κάθε 500 ώρες λειτουργίας, τουλάχιστον κάθε χρόνο

- Αναθέστε τη συντήρηση της συσκευής στην εξυπηρέτηση πελατών.

Εργασίες συντήρησης

Καθαρισμός σήτας στη σύνδεση νερού

1. Ξεβιδώστε το παξιμάδι ρακόρ.
2. Αφαιρέστε το στόμιο εύκαμπτου σωλήνα.
3. Αφαιρέστε τη σήτα.
4. Καθαρίστε τη σήτα εξωτερικά και ξεπλύνετε τη.
5. Εισαγάγετε τη σήτα.

Υπόδειξη

Ευθυγραμμίστε το εξάγωνο του στομίου εύκαμπτου σωλήνα για τη σύνδεση στη συσκευή.

6. Τοποθετήστε το στόμιο εύκαμπτου σωλήνα και σφίξτε το παξιμάδι ρακόρ.

Αντιμετώπιση βλαβών

Δ ΚΙΝΔΥΝΟΣ

Ακούσια ενεργοποίηση της συσκευής

Κίνδυνος τραυματισμού

Πριν από τις εργασίες στη συσκευή, απενεργοποιήστε τη συσκευή.

Αφαιρέστε τις μπαταρίες από τη συσκευή.

Αναθέστε όλους τους ελέγχους και τις εργασίες σε ηλεκτρικά εξαρτήματα σε εξειδικευμένο προσωπικό.

Σε περίπτωση βλαβών που δεν αναφέρονται στο παρόν κεφάλαιο, απευθυνθείτε σε εξουσιοδοτημένη εξυπηρέτηση πελατών.

Αναβοσβήνουν 3 λυχνίες LED της ένδειξης κατάστασης μπαταρίας

1. Ρυθμίστε τον διακόπτη συσκευής στη θέση «O/OFF».
2. Αφαιρέστε και τις δύο μπαταρίες από τη συσκευή.
3. Τοποθετήστε και τις δύο μπαταρίες στη συσκευή.
4. Ρυθμίστε τον διακόπτη συσκευής στη θέση "I/ON".

Η συσκευή δεν εκκινείται

1. Τοποθετήστε τις μπαταρίες στη θήκη μπαταριών.
2. Ελέγξτε την εναπομένουσα χωρητικότητα των μπαταριών.
3. Σε περίπτωση ηλεκτρικής βλάβης, απευθυνθείτε στην εξυπηρέτηση πελατών.

Η συσκευή δεν έχει πίεση

1. Τερματίστε την οικολογική λειτουργία πιέζοντας το κουμπί eco.
2. Ρυθμίστε το ακροφύσιο σε υψηλή πίεση.
3. Εξαερώστε τη συσκευή (βλ. κεφάλαιο "Εξαέρωση συσκευής").
4. Καθαρίστε το φίλτρο παροχής νερού (βλ. κεφάλαιο "Καθαρισμός φίλτρου παροχής νερού").
5. Ελέγξτε την ποσότητα παροχής νερού (για την απαιτούμενη ποσότητα βλ. κεφάλαιο "Τεχνικά στοιχεία").
6. Καθαρίστε το ακροφύσιο, αντικαταστήστε το εφόσον απαιτείται.
7. Αν χρειάζεται, απευθυνθείτε στην εξυπηρέτηση πελατών.

Η αντλία παρουσιάζει διαρροή.

Έως 3 σταγόνες διαρροή νερού ανά λεπτό επιτρέπονται.

- Σε περίπτωση πιο έντονης διαρροής, αναθέστε τον έλεγχο της συσκευής στην εξυπηρέτηση πελατών.

Η αντλία χτυπάει

1. Ελέγξτε τη στεγανότητα του σωλήνα τροφοδοσίας νερού.
2. Ελέγξτε τη στεγανότητα του αγωγού αναρρόφησης απορρυπαντικού.
3. Ρυθμίστε την ποσότητα αναρρόφησης του φίλτρου απορρυπαντικού στην ελάχιστη δυνατή ποσότητα.
4. Εξαερώστε τη συσκευή (βλέπε κεφάλαιο Εξαέρωση συσκευής).
5. Αν χρειάζεται, απευθυνθείτε στην εξυπηρέτηση πελατών.

Η ανάμειξη απορρυπαντικού είναι πολύ χαμηλή

1. Ρυθμίστε το ακροφύσιο στη θέση "CHEM".
2. Αυξήστε την ποσότητα αναρρόφησης του φίλτρου απορρυπαντικού.
3. Ελέγξτε / καθαρίστε τον εύκαμπτο σωλήνα αναρρόφησης απορρυπαντικού με φίλτρο.
4. Αν χρειάζεται, απευθυνθείτε στην εξυπηρέτηση πελατών.

Εγγύηση

Σε κάθε χώρα ισχύουν οι όροι εγγύησης οι οποίοι εκδίδονται από την αρμόδια εταιρεία διανομής μας. Τυχόν βλάβες στη συσκευή σας επιδιορθώνονται από εμάς χωρίς χρέωση εντός της προθεσμίας εγγύησης, εφόσον οφείλονται σε σφάλμα υλικού ή κατασκευής. Σε περίπτωση εγγύησης απευθυνθείτε στον προμηθευτή σας ή το πλησιέστερο εξουσιοδοτημένο τμήμα εξυπηρέτησης πελατών, προσκομίζοντας το παραστατικό της αγοράς.
(για διευθύνσεις βλέπε την πίσω σελίδα)

Τεχνικά χαρακτηριστικά

HD 4/11 C Bp

Ηλεκτρική σύνδεση		
Τάση	V	72
Κατανάλωση ισχύος	kW	1,6
Τύπος προστασίας		IPX5
Σύνδεση νερού		
Πίεση παροχής (μέγ.)	MPa	1
Θερμοκρασία παροχής (μέγ.)	°C	60
Ποσότητα παροχής (ελάχ.)	l/min	6,3
Ύψος αναρρόφησης (μέγ.)	m	0,5
Ελάχιστο μήκος εύκαμπτου σωλήνα προσαγωγής νερού	m	7,5
Ελάχιστη διάμετρος εύκαμπτου σωλήνα προσαγωγής νερού	in	1/2
Αριθμός παραγγελίας εύκαμπτου σωλήνα αναρρόφησης με φίλτρο		2.643-100.0
Στοιχεία ισχύος συσκευής		
Μέγεθος του βασικού ακροφυσίου		028
Πίεση λειτουργίας	MPa	11
Υπερπίεση λειτουργίας (μέγ.)	MPa	15
Παροχή, νερό	l/min	6,3
Παροχή, απορρυπαντικό	l/h	0-25
Δύναμη οπισθοδρόμησης του πιστολιού υψηλής πίεσης	N	16,3
Χρόνος λειτουργίας με πλήρως φορτισμένες μπαταρίες - Λεπτά Battery Power 36/75 Κανονική λειτουργία		24
Χρόνος λειτουργίας με πλήρως φορτισμένες μπαταρίες - Λεπτά Battery Power+ 36/75 Οικονομική λειτουργία		34
Διαστάσεις και βάρη		
Βάρος	kg	24,5
Μήκος	mm	380
Πλάτος	mm	370
Ύψος	mm	930
Μετρημένες τιμές κατά EN 60335-2-79		
Τιμή δονήσεων χειριού-βραχίονα	m/s ²	1,5
Αβεβαιότητα K	m/s ²	0,6
Στάθμη ηχητικής πίεσης L _{pA}	dB(A)	69
Αβεβαιότητα K _{pA}	dB(A)	3
Στάθμη ηχητικής ισχύος L _{WA} + Αβεβαιότητα K _{WA}	dB(A)	85

Με την επιφύλαξη τεχνικών αλλαγών.

Δήλωση συμμόρφωσης ΕΕ

Με το παρόν δηλώνουμε ότι η παρακάτω μηχανή λόγω του σχεδιασμού και του τύπου κατασκευής της καθώς και στην έκδοση την οποία έχουμε διαθέσει στην αγορά πληροί τις σχετικές βασικές απαιτήσεις για την ασφάλεια και την υγεία των Οδηγιών ΕΕ. Σε περίπτωση τροποποίησης της μηχανής που δεν έχει συμφωνηθεί με εμάς, αυτή η δήλωση ακυρώνεται.

Προϊόν: Συσκευή καθαρισμού υψηλής πίεσης
Τύπος: 1.520-xxx

Σχετικές Οδηγίες ΕΕ

2000/14/EK
2006/42/EK (+2009/127/EK)
2011/65/EE
2014/30/EE

Εφαρμοσμένα εναρμονισμένα πρότυπα

EN 60335-1
EN 60335-2-29
EN 60335-2-79
EN 50581
EN 55014-1: 2017
EN 55014-2: 2015
EN 62233: 2008

Εφαρμοζόμενη διαδικασία αξιολόγησης συμμόρφωσης

2000/14/EK: Παράρτημα V

Στάθμη ηχητικής ισχύος dB(A)

HD 4/11 C BP

Μετρημένη: 82

Εγγυημένη: 85

Οι υπογράφωντες ενεργούν κατ' εντολή και με πληρεξούσιο από το διοικητικό συμβούλιο.



H. Jenner
Chairman of the Board of Management



S. Reiser
Director Regulatory Affairs & Certification

Πληρεξούσιος τεκμηρίωσης: S. Reiser

Alfred Kärcher SE & Co. KG

Alfred-Kärcher-Str. 28 - 40

71364 Winnenden (Germany)

Τηλ.: +49 7195 14-0

Φαξ: +49 7195 14-2212

Winnenden, 2019/08/01

İçindekiler

Genel uyarılar.....	77
Amaca uygun kullanım.....	77
Çevre koruma.....	77
Aksesuarlar ve yedek parçalar.....	78
Teslimatın içeriği.....	78
Güvenlik bilgileri.....	78
Cihaz açıklaması.....	78
Montaj.....	79
Akü paketlerinin takılması.....	79
Su bağlantısı.....	79
Kullanım.....	79
Taşıma.....	80
Yataklama.....	81
Koruma ve bakım.....	81
Arıza durumunda yardım.....	81
Garanti.....	82
Teknik bilgiler.....	82
AB Uygunluk Beyanı.....	83

Genel uyarılar



Cihazı ilk defa kullanmadan önce orijinal işletim kılavuzunu ve ekli güvenlik bilgilerini okuyun. Bu bilgilere göre hareket edin.

Her iki kılavuzu daha sonra kullanmak için ve sizden sonraki kullanıcı için saklayın.

Akü paketi ve şarj cihazı

Ayrıca, akü paketi ve şarj cihazı ile birlikte verilen kullanım kılavuzunu ve güvenlik bilgilerini okuyun.

Amaca uygun kullanım

Bu yüksek basınç temizleyicisini sadece aşağıdaki çalışmalar için kullanın:

- Alçak basınç huzmesi ve temizleme maddesi ile temizlik (ör. makineler, araçlar, yapılar, aletler)
- Yüksek basınç huzmesi ile temizleme maddesi olmadan temizlik (ör. ön cepheleler, teraslar, bahçe aletleri)

Sert kirlenmeler için özel donanım olarak bir rotor memesi öneriyoruz.

"Plus" varyasyonunda rotor memesi teslimat kapsamındadır.

Su beslemesi için sınır değerler

DIKKAT

Kirlenmiş su

Erken aşınma veya cihaz içinde tortulaşmalar

Cihazı sadece temiz suyla veya sınır değerleri aşmayan geri dönüşüm suyuyla besleyin.

Su beslemesi için aşağıdaki sınır değerler geçerlidir:

- pH değeri: 6,5-9,5
- Elektriksel iletkenlik: Temiz suyun iletkenliği + 1200 µS/cm, maksimum iletkenlik 2000 µS/cm
- Çökeltilenir maddeler (numune hacmi 1 l, çökelme süresi 30 dakika): < 0,5 mg/l
- Filtrelenebilir maddeler: < 50 mg/l, aşındırıcı madde değil
- Hidrokarbonlar: < 20 mg/l
- Klorür: < 300 mg/l
- Sülfat: < 240 mg/l
- Kalsiyum: < 200 mg/l
- Toplam sertlik: < 28 °dH, < 50° TH, < 500 ppm (mg CaCO₃/l)
- Demir: < 0,5 mg/l
- Manganez: < 0,05 mg/l
- Bakır: < 2 mg/l
- Aktif klor: < 0,3 mg/l
- Kötü kokular içermez

Çevre koruma



Ambalaj malzemeleri geri dönüştürülebilir. Lütfen ambalajları çevreye zarar vermeden tasfiye edin.



Elektrikli ve elektronik cihazlar, değerli ve geri dönüştürülebilir malzemelerin yanı sıra yanlış kullanılması veya yanlış imha edilmesi durumunda insan sağlığı ve çevre için potansiyel tehlike teşkil

edebilecek piller, aküler veya yağlar içerebilir. Ancak cihazın usulüne uygun şekilde çalıştırılması için bu parçalar gereklidir. Bu sembol ile işaretlenen cihazlar evsel atık ile birlikte imha edilmemelidir.

İçindekiler hakkında uyarılar (REACH)

İçindekiler hakkında ayrıntılı bilgileri bulabileceğiniz adres: www.kaercher.com/REACH

Aksesuarlar ve yedek parçalar

Sadece orijinal aksesuarlar ve orijinal yedek parçalar kullanın. Bu parçalar cihazın güvenli ve arızasız çalışmasını sağlar. Aksesuar ve yedek parçalara ilişkin bilgiler için adres: www.kaercher.com.

Yedek parça listesi

Sadece orijinal KÄRCHER akü paketleri kullanın, şarj edilemeyen akü kullanmayın.

Tanım	Sipariş numarası, yedek parça	Ürün numarası, paketlenmemiş
Battery Power 36/75 akü paketi	2.445-043.0	6.445-059.0
Battery Power 36/60 akü paketi	2.042-022.0	6.445-085.0
Battery Power 36/60 (AB) akü paketi hızlı şarj cihazı	2.445-045.0	6.445-063.0
Battery Power 36/60 (GB) akü paketi hızlı şarj cihazı	2.445-047.0	6.445-065.0

Teslimatın içeriği

Ambalaj açıldığında içindeki parçalarda eksiklik olup olmadığını kontrol edin. Aksesuarların eksik olması durumunda ya da nakliye hasarlarında yetkili satıcınızı bilgilendirin.

Güvenlik bilgileri

- Cihazı ilk işleme almadan önce mutlaka 5.951-949.0 güvenlik bilgisini okuyun.
- Sıvı püskürtücüsüne yönelik ulusal yönetmelikleri dikkate alın.
- Kazaların önlenmesine yönelik ulusal yönetmelikleri dikkate alın. Sıvı püskürtücüler düzenli olarak kontrol edilmelidir. Kontrol sonucu yazılı olarak belgelenmelidir.
- Cihaz ve aksesuarda değişiklik yapmayın.

DIKKAT

Zarar görme tehlikesi

Akü bölmesine giren su, kısa devreye neden olabilir ve cihaza zarar verebilir.

Cihazı çalıştırmadan önce akü bölmesinin kapağını kapatın.

Aksesuar güvenlik talimatları

İlk işleme almadan önce akü paketleri 5.968-653.0 için güvenlik talimatlarını da okuyun

Cihazdaki semboller



Cihaz içme suyu şebekesine doğrudan bağlanamaz.



Yüksek basınç huzmesini kişilere, hayvanlara, aktif elektrik donatımına veya cihaza doğrultmayın. Cihazı dona karşı koruyun.

Emniyet düzenleri

⚠ TEDBİR

Eksik veya kusurlu güvenlik tertibatları

Emniyet düzenleri sizin emniyetiniz içindir.

Emniyet düzenlerini asla değiştirmeyin veya baypas etmeyin.

Emniyet düzenleri fabrikada ayarlanmış ve mühürlenmiştir. Ayarlar sadece müşteri hizmetleri tarafından yapılır.

Basınç şalteri

Yüksek basınç tabancasının tetiği serbest bırakıldığında basınç şalteri yüksek basınç pompasını kapatır ve yüksek basınç huzmesi durur. Tetiğe basıldığında pompa tekrar açılır.

Cihaz açıklaması

Cihaza genel bakış

Bakınız grafik sayfası

- 1 Jant kapağı
- 2 Kayar pabuç/destek pabucu
- 3 Tip etiketi
- 4 Üçlü enjektör için meme tablası
- 5 Yüzey temizleyici için taşıma tutucusu
- 6 İtme dirseği kilit açma mekanizması
- 7 İtme dirseği
- 8 Yüksek basınç memesi
- 9 Yüksek basınç memesinin işareti
- 10 Huzme borusu EASY!Lock
- 11 Yüksek basınç tabancası EASY!Force
- 12 Emniyet mandalı
- 13 Tetik
- 14 Emniyet kolu
- 15 Yüksek basınç hortumu EASY!Lock
- 16 Akü paketi
- 17 eco kontrol lambası
- 18 eco tuşu
- 19 Akü durum göstergesi
- 20 Akü bölmesi kapağı
- 21 Akü paketi kilit açma mekanizması
- 22 Akü bölmesi
- 23 Hortum tablası
- 24 Taşıma için kelepçeli huzme boru tutucusu
- 25 Rotor memesi için meme tablası (sadece "Plus" varyasyonunda teslimat kapsamındadır)
- 26 Cihaz şalteri
- 27 Tutamak
- 28 Enjektör tutucusu
- 29 Yüksek basınç bağlantısı EASY!Lock
- 30 Tutma kulpu
- 31 Su bağlantısı
- 32 Filtre ve temizleme maddesi dozajı ile temizleme maddesi vakum hortumu
- 33 Kelepçesiz huzme boru tutucusu
- 34 Süzgeç
- 35 Hortum nipeli
- 36 Rakor somunu

Montaj

Jant kapağının sabitlemesi

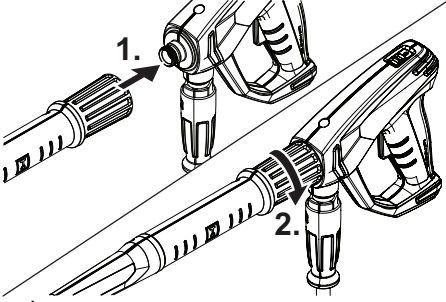
- Jant kapağını sabitleyin.

Aksesuar montajı

Not

EASY!Lock sistemi bileşenleri bir hızlı dişli yardımıyla sadece bir tur ile hızlı ve güvenli bir şekilde birleştirir.

1. Yüksek basınç memesini işareti yukarı bakacak şekilde huzme borusuna takın.
2. Yüksek basınç memesini elinizle sıkın (Easy!Lock).
3. Huzme borusunu yüksek basınç tabancasına bağlayın ve elinizle sıkın (EASY!Lock).



4. İtme dirseğinin kilidini açın.
5. İtme dirseğini on konumda dışarı çekin.
6. Yüksek basınç hortumunu cihazın yüksek basınç tabancası ve yüksek basınç bağlantısına bağlayın ve elinizle sıkın (EASY!Lock).

Akü paketlerinin takılması

1. Akü bölümünün kapağını yukarı kaldırın.
2. Aynı model, 2 adet şarj edilmiş 36 V akü paketini akü bölümüne iterek, duyulur şekilde yerine oturtmasını sağlayın.
3. Akü bölümünün kapağını kapatın.

Not: Akü paketlerinin şarj edilmesi ve kullanılması ile ilgili talimatlar için akü paketlerine ve şarj cihazına ait ayrı işletim kılavuzlarına bakın.

Su bağlantısı

Bir su hattına bağlantı

⚠ UYARI

Kirlenmiş suyun içme suyu şebekesine geri akışı Sağlık tehlikesi

Su beslemesinin yönetmeliğini dikkate alın.

Geçerli yönetmelikler uyarınca cihaz sistem ayırıcısı olmadan içme suyu şebekesinde işletilemez. KÄRCHER sistem ayırıcısı veya EN 12729 Tip BA uyarınca alternatif bir sistem ayırıcısı kullanın. Bir sistem ayırıcısından geçen su içilemez olarak sınıflandırılmaz. Sistem ayırıcısını daima su beslemesine bağlayın, doğrudan cihazın su bağlantısına asla bağlamayın.

1. Su beslemesini giriş basıncı, giriş sıcaklığı ve giriş miktarı açısından kontrol edin (bakınız Bölüm Teknik bilgiler).
2. Cihazın sistem ayırıcısı ve su bağlantısını bir su giriş hortumuyla birleştirin (su giriş hortumu talepleri için bakınız Bölüm Teknik bilgiler).
3. Su girişini açın.

Suyu haznedan boşaltma

1. Filtreyle vakum hortumunu su bağlantısına vidalayın (sipariş numarası için bakınız Bölüm Teknik bilgiler).
2. Cihazın havasının boşaltılması (bakınız Bölüm Cihazın havasını boşaltın).

Cihazın havasını boşaltın

1. Yüksek basınç memesini huzme borusundan sökün.
2. Su, baloncuksuz bir şekilde dışarı çıkana kadar cihazı çalıştırın.
3. Havalandırma problemlerinde cihazı 10 saniye çalıştırın, ardından kapatın. İşlemi birkaç kez tekrarlayın.
4. Cihazı kapatın.
5. Yüksek basınç memesini huzme borusuna vidalayın.

Kullanım

⚠ TEHLİKE

Yüksek basınçlı su huzmesi

Yaralanma tehlikesi

Tetiği ve emniyet kolunu asla çalıştırılan konumda sabitlemeyin.

Yüksek basınç tabancasını, emniyet kolu hasarlıysa kullanmayın.

Cihaz üzerindeki tüm çalışmalardan önce yüksek basınç tabancasının emniyet kolunu öne doğru itin.

Yüksek basınç tabancasını ve huzme borusunu iki elle tutun.

⚠ UYARI

Arızalı cihaz ve aksesuarlar, arızalı besleme hatları ve bağlantılar

Yaralanma tehlikesi

Cihaz sadece kusursuz durumdayken çalıştırılabilir.

Yüksek basınç tabancasını açma / kapatma

1. Emniyet kolunu ve tetiği çalıştırın. Yüksek basınç tabancası açılır.
2. Emniyet kolunu ve tetiği serbest bırakın. Yüksek basınç tabancası kapatılır.

Yüksek basınçla işletme

Cihaz dikey veya yatay işletilebilir.

Not

Cihaz basınç şalteri ile donatılmıştır. Motor sadece yüksek basınç tabancası açıkta çalışır.

1. Cihaz şalterini "I/ON" konumuna alın.
2. Yüksek basınç tabancasının emniyet kolunu arkaya doğru itin. Yüksek basınç tabancası kilidi açılmıştır.
3. Yüksek basınç tabancasını açın.

eco tuşu

eco modunda, cihazın güç tüketimi düşürülür. Bu, akü paketleri boşalana kadar çalışma süresini uzatır. Su basıncı ve su miktarı azaltılır.

1. eco modunu açmak için eco tuşuna basın. Kontrol lambası yeşil yanar.
2. Normal moda geri dönmek için eco tuşuna tekrar basın. Kontrol lambası söner.

Akü durum göstergesi




Akü durum göstergesi, akü paketlerinin kalan kapasitesini gösterir.

Gösterge	Kalan kapasite
1 LED yanıp sönüyor	%0...24
1 LED yanıyor	%25...49
2 LED yanıyor	%50...74
3 LED yanıyor	%75...100
3 LED yanıp sönüyor	Arıza

Not: Akü durum göstergesi yalnızca Battery Power + sisteminin akü paketleri kullanıldığında çalışır.

Huzme türünün seçilmesi

- Yüksek basınç tabancasını kapatın.
- İstenen simge, işaret ile uyumlu olana kadar memenin gövdesini döndürün.

	Özellikle inatçı kirler için yüksek basınçlı yuvarlak huzme (0°)
	Temizleme maddeleriyle işletme veya düşük basınçla temizleme için alçak basınçlı düz kumlama (CHEM)
	Büyük yüzeyli kirler için yüksek basınçlı düz kumlama (25°)

Temizleme maddeleriyle işletme

⚠ TEHLİKE

Cihazda kalan yüksek basınç

Yaralanma tehlikesi

Enjektör değişiminden önce cihazı kapatın.

Cihaz basınçsız olana kadar yüksek basınç tabancasını çalıştırın.

⚠ UYARI

Temizleme maddelerinin yanlış kullanımı

Sağlık tehlikesi

Temizleme maddesi üzerindeki güvenlik bilgisine dikkat edin.

⚠ DİKKAT

Uygun olmayan temizleme maddeleri

Cihaz ve temizlenecek objelerin hasar görmesi

Sadece KÄRCHER tarafından izin verilen temizleme maddelerini kullanın.

Temizleme maddelerindeki dozaj tavsiyelerini ve uyarıları dikkate alın.

Çevre koruması için temizleme maddelerini tasarruflu kullanın.

⚠ Not

KÄRCHER temizleme maddeleri sorunsuz çalışmayı garanti eder. Lütfen danışmanlık hizmeti alın veya kataloğümüzü ya da temizleme maddesi bilgi broşürlerini talep edin.

- Temizleme maddesi vakum hortumunu çıkarın.
- Temizleme maddesi çözeltisinin emiş miktarını temizleme maddesi filtresinde ayarlayın.
- Temizleme maddesi vakum hortumunu temizleme maddeli bir haznenin içine asın.
- Memeli "CHEM" konumuna ayarlayın.
- Yüksek basınç temizleyicisini işletime alın.

Tavsiye edilen temizleme yöntemi

- Temizleme maddelerini kuru yüzeye tasarruflu bir şekilde püskürtün ve etki etmesini bekleyin (kurutmayın).
- Çözülen kiri yüksek basınç huzmesi ile yıkayın.

Temizleme maddeleriyle işletme sonrasında

- Emiş miktarını temizleme maddesi filtresinde tekrar maksimum miktara ayarlayın.
- Filtreyi temiz suya daldırın.
- Cihazı başlatın ve bir dakika boyunca berrak durulama yapın.

İşletmeyi iptal etme

- Yüksek basınç tabancasını kapatın.
Cihaz kapanır.
- Emniyet kolunu tamamen öne doğru itin.
Yüksek basınç tabancası kilitlemiştir.

Not: Cihaz kapatılırken su basıncı yakl. %70 azaltılır. Böylece el püskürtme tabancasının çalışma gücü azalır ve cihazın kullanım ömrü artar.

İşletime devam etme

- Emniyet kolunu tamamen arkaya doğru itin.
Yüksek basınç tabancası kilidi açılmıştır.
- Yüksek basınç tabancasını açın.
Cihaz açılır.

İşletmenin tamamlanması

- Su girişini kapatın.
- Yüksek basınç tabancasını açın.
- Cihaz şalterini "I/ON" konumuna getirin ve cihazı 5-10 saniye çalıştırın.
- Yüksek basınç tabancasını kapatın.
- Cihaz şalterini "0/OFF" konumuna alın.
- Su girişini çıkarın.
- Cihaz basınçsız olana kadar yüksek basınç tabancasını açın.
- Emniyet kolunu tamamen öne doğru itin.
Yüksek basınç tabancası kilitlemiştir.
- Akü bölmesinin kapağını yukarı kaldırın.
- Akü paketlerinin kilit açma mekanizmasına basın.
- Her iki akü paketini çıkarın ve şarj edin.
- Akü bölmesinin kapağını kapatın.

Taşıma

⚠ TEDBİR

Ağırlığın dikkate alınmaması

Yaralanma ve zarar görme tehlikesi mevcuttur

Taşıma ve yataklama sırasında cihazın ağırlığına dikkat edin.

⚠ DİKKAT

Uygun olmayan taşıma

Zarar görme tehlikesi

Yüksek basınç tabancasının tetiğini zararlara karşı koruyun.

- Cihazı araç içinde taşıma: Cihazı ilgili geçerli direktifler uyarınca kayma ve devrilmeye karşı emniyete alın.
- Cihazın uzun mesafelerde taşınması: Cihazı itme dirseğinden arkanızdan çekin.
- Cihazı merdivenler üzerinden taşıma: Cihazı basamak basamak yukarı çekin. Kayar pabuç gövdeyi hasarlara karşı korur.
- Cihazı taşıma: Cihazı tutamaklarından tutarak taşıyın.

Yüzey temizleyici için taşıma tutucusu

- Yüzey temizleyicinin bağlantı ağızını yüksek basınç temizleyicisinin taşıma tutucusuna takın.
- Rakor somununu yakl. 1 tur vidalayın.

Vinçle taşıma

⚠ TEHLİKE

Uygun olmayan vinçle taşıma

Düşen cihaz veya düşen cisimler nedeniyle yaralanma tehlikesi

Yerel kaza önleme yönetmeliklerini ve güvenlik bilgilerinizi dikkate alın.

Cihaz vinçle sadece vinç kullanımını hakkında bilgilendirilmiş kişiler tarafından taşınabilir.

Her vinçle taşımadan önce kaldırma araçlarında hasar kontrolü yapın.

Her vinçle taşımadan önce tutamakta hasar kontrolü yapın.

Cihazı sadece tutamaktan kaldırın.

Bağlama zincirleri kullanmayın.

Kaldırma tertibatını yükün istem dışı çıkmasına karşı emniyete alın.

Vinçle taşımadan önce yüksek basınç tabancasıyla huzme borusunu, memeleri, yüzey temizleyiciyi ve diğer sabit olmayan cisimleri çıkarın.

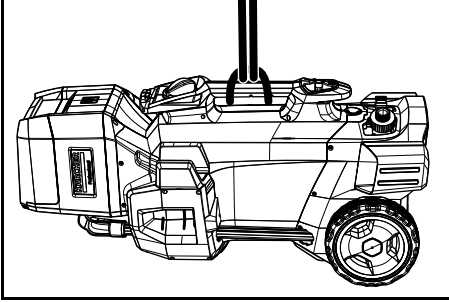
Kaldırma işlemi sırasında cihazın üzerinde cisimleri taşımayın.

Asılı yükün altında durmayın.

Vinçin tehlike bölgesinde kimsenin bulunmamasına dikkat edin.

Cihazı gözetimsiz olarak vinçle asılı bırakmayın.

1. Kaldırma tertibatını cihazın tutamağına sabitleyin.



Yataklama

⚠ TEDBİR

Ağırlığın dikkate alınmaması

Yaralanma ve zarar görme tehlikesi mevcuttur

Taşıma ve yataklama sırasında cihazın ağırlığına dikkat edin.

Cihazı sadece iç mekanlarda yataklayın.

Cihazın muhafaza edilmesi

1. Yüksek basınç tabancasıyla huzme borusunu enjektör tutucusuna koyun ve huzme boru tutucusunda kilitleyin.
2. Yüksek basınç hortumunu saklayın:
 - a Yüksek basınç hortumunu sarın.
 - b Yüksek basınç hortumunu hortum tablası üzerinden sarkıtın.
3. İtme dirseği kilitleme mekanizmasına basın ve itme dirseğini içeri itin.

Antifriz

DIKKAT

Don

Donan su nedeniyle cihazın tahrip edilmesi

Cihazdaki suyu tamamen boşaltın.

Cihazı don olmayan bir yerde muhafaza edin.

Don olmayan bir yataklama mümkün değilse:

1. Suyu tahliye edin.
2. Piyasada bulunan antifrizi cihaza pompalayın.

Not

Glikol bazlı motorlu araçlar için piyasada bulunan antifrizi kullanın. Antifriz üreticisinin kullanım yönetmeliklerini dikkate alın.

3. Cihazı, pompa ve hatlar boş olana kadar maksimum 1 dakika boyunca çalıştırın.

Koruma ve bakım

⚠ TEHLİKE

İstenmeden çalışmaya başlayan cihaz

Yaralanma tehlikesi

Her tür çalışmadan önce cihazı kapatın ve akü paketlerini cihazdan çıkarın.

Emniyet muayenesi / bakım sözleşmesi

Bayiniz ile düzenli bir emniyet muayenesi kararlaştırabilirsiniz veya bir bakım sözleşmesi yapabilirsiniz. Lütfen danışmanlık hizmeti alın.

Bakım zaman aralıkları

Her işletmeden önce

- Yüksek basınç hortumunda zarar kontrolü yapın. Hasarlı yüksek basınç hortumunu hemen değiştirin.
- Cihazda sızdırmazlığı kontrol edin. Dakikada 3 damla suya izin verilir. Aşırı sızıntıda müşteri hizmetleri ile iletişime geçin.

Haftalık

- Su bağlantısındaki süzgeci temizleyin (bakınız Bölüm Su bağlantısındaki süzgeci temizleyin).
- Temizleme maddeleri vakum hortumundaki filtreyi temizleyin.

Her 500 işletimde bir, asgari yıllık

- Cihazın bakımını müşteri hizmetlerine yaptırın.

Bakım çalışmaları

Su bağlantısındaki süzgeci temizleyin

1. Rakor somununu çözün.
2. Hortum nipelini çıkarın.
3. Süzgeci çıkarın.
4. Süzgecin dışını temizleyin ve yıkayın.
5. Süzgeci takın.

Not

Hortum durdurucusunun altı köşesini cihazda bağlantı için hizalayın.

6. Hortum durdurucusunu takın ve rakor somununu iyice sıkın.

Arıza durumunda yardım

⚠ TEHLİKE

İstenmeden çalışmaya başlayan cihaz

Yaralanma tehlikesi

Cihazdaki çalışmalardan önce cihazı kapatın.

Akü paketlerini cihazdan çıkarın.

Elektrikli parçalardaki tüm kontrol ve çalışmaları uzman personele yaptırın.

Bu bölümde yer almayan arızalarda yetkili müşteri hizmetlerine başvurun.

Akü şarj seviyesi göstergesinin 3 LED'i yanıp sönüyor

1. Cihaz şalterini "O/OFF" konumuna alın.
2. Her iki akü paketini de cihazdan çıkarın.
3. Her iki akü paketini de cihaza yerleştirin.
4. Cihaz şalterini "I/ON" konumuna alın.

Cihaz çalışmıyor

1. Akü paketlerini akü bölmesine yerleştirin.
2. Akü paketlerinin kalan kapasitesini kontrol edin.
3. Elektrik arızalarında müşteri hizmetlerine başvurun.

Cihaz basınca ulaşmıyor

1. eco tuşuna basarak eco modunu sonlandırın.
2. Memeyi yüksek basınca ayarlayın.
3. Cihazın havasını boşaltın (bkz. Bölüm "Cihaz havasının boşaltılması").
4. Su bağlantısındaki süzgeci temizleyin (bkz. "Su bağlantısındaki süzgecin temizlenmesi").
5. Su giriş miktarını kontrol edin (gerekli miktar için bkz. Bölüm "Teknik veriler").
6. Memeyi temizleyin, gerekirse değiştirin.
7. İhtiyaç halinde müşteri hizmetlerine başvurun.

Pompa sızdırıyor.

- Dakikada 3 damla su çıkışına izin verilir.
- Aşırı sızdırmada cihazı müşteri hizmetleri tarafından kontrol ettirin.

Pompa vuruyor

1. Su hattında sızdırmazlığı kontrol edin.
2. Temizleme maddesi emiş hattının sızdırmazlığını kontrol edin.
3. Emiş miktarını temizleme maddesi filtresinde minimum miktara ayarlayın.

4. Cihazın havasının boşaltılması (bakınız Bölüm "Cihazın havasını boşaltın").
 5. Gerektiğinde müşteri hizmetlerine başvurun.
- ### Temizleme maddesi karışımı çok düşük
1. Memeyi "CHEM" üzerine ayarlayın.
 2. Emiş miktarını temizleme maddesi filtresinde yükseltin.
 3. Filtreli temizleme maddesi vakum hortumunu kontrol edin / temizleyin.
 4. Gerektiğinde müşteri hizmetlerine başvurun.

Garanti

Her ülkede yetkili distribütörümüz tarafından verilmiş garanti şartları geçerlidir. Garanti süresi içinde cihazınızda oluşan muhtemel hasarları, arızanın kaynağı üretim veya malzeme hatası olduğu sürece ücretsiz olarak karşılıyoruz. Garanti durumunda satış fişi ile satıcıya veya yetkili servise başvurun. (Adres için Bkz. Arka sayfa)

Teknik bilgiler

HD 4/11 C Bp

Elektrik bağlantısı

Gerilim	V	72
Güç tüketimi	kW	1,6
Koruma türü		IPX5

Su bağlantısı

Giriş basıncı (maks.)	MPa	1
Giriş sıcaklığı (maks.)	°C	60
Giriş miktarı (min.)	l/min	6,3
Emme yüksekliği (maks.)	m	0,5
Su giriş hortumu asgari uzunluk	m	7,5
Su giriş hortumu asgari çap	in	1/2
Filtreli vakum hortumu sipariş numarası		2.643-100.0

Cihaz performans verileri

Standart enjektörün enjektör boyutu		028
Çalışma basıncı	MPa	11
Çalışma basıncı (maks.)	MPa	15
Pompalama miktarı, su	l/min	6,3
Pompalama miktarı, temizleme maddesi	l/h	0-25
Yüksek basınç tabancasının geri tepme kuvveti	N	16,3
Tam dolu akü şarjında çalışma süresi - Battery Power 36/75 normal mod akü paketi	Dakika	24
Tam dolu akü şarjında çalışma süresi - Battery Power 36/75 eco modu akü paketi	Dakika	34

Boyutlar ve ağırlıklar

Ağırlık	kg	24,5
Uzunluk	mm	380
Genişlik	mm	370
Yükseklik	mm	930

EN 60335-2-79 uyarınca tespit edilen değerler

El-kol titreşim değeri	m/s ²	1,5
Belirsizlik K	m/s ²	0,6
Ses basınç seviyesi L _{pA}	dB(A)	69
Belirsizlik K _{pA}	dB(A)	3
Ses gücü seviyesi L _{WA} + Belirsizlik K _{WA}	dB(A)	85

Teknik değişiklik hakkı saklıdır.

AB Uygunluk Beyanı

İşbu belgeyle, aşağıda adı geçen makinenin mevcut tasarımı yapı tarzı ve tarafımızdan piyasaya sürülen modeliyle AB direktifinin ilgili temel güvenlik ve sağlık yükümlülüklerine uygun olduğunu beyan ederiz. Bizim onayımız olmadan makinede yapılan bir değişiklik durumunda, bu açıklama geçerliliğini kaybeder.

Ürün: Yüksek basınç temizleyicisi

Tip: 1.520-xxx

İlgili AB direktifleri

2000/14/AT

2006/42/AT (+2009/127/AT)

2011/65/AT

2014/30/AB

Uygulanan uyumlaştırılmış normlar

EN 60335-1

EN 60335-2-29

EN 60335-2-79

EN 50581

EN 55014-1: 2017

EN 55014-2: 2015

EN 62233: 2008

Uygulanan uygunluk değerlendirme yöntemi

2000/14/AT: Ek V

Ses gücü seviyesi dB(A)

HD 4/11 C BP

Ölçülen: 82

Garanti edilen: 85

Aşağıda imzası olan, yönetim kurulu adına ve yönetim yetkisine sahip olarak hareket eder.



H. Jenner

Chairman of the Board of Management



S. Reiser

Director Regulatory Affairs & Certification

Dokümantasyon yetkilisi: S. Reiser

Alfred Kärcher SE & Co. KG

Alfred-Kärcher-Str. 28 - 40

71364 Winnenden (Almanya)

Tel.: +49 7195 14-0

Faks: +49 7195 14-2212

Winnenden, 2019/08/01

Содержание

Общие указания.....	83
Использование по назначению.....	83
Защита окружающей среды.....	84
Принадлежности и запасные части.....	84
Комплект поставки.....	84
Указания по технике безопасности.....	84
Описание устройства.....	84
Монтаж.....	85
Установка аккумуляторного блока.....	85
Подключение к источнику воды.....	85
Управление.....	86
Транспортировка.....	87
Хранение.....	88
Уход и техническое обслуживание.....	88
Помощь при неисправностях.....	88
Гарантия.....	89
Технические характеристики.....	90
Декларация о соответствии стандартам ЕС....	91

Общие указания



Перед первым применением устройства ознакомиться с данной оригинальной инструкцией по эксплуатации и прилагаемыми указаниями по технике безопасности. Действовать в соответствии с ними.

Сохранять обе брошюры для дальнейшего пользования или для следующего владельца.

Аккумуляторный блок и зарядное устройство

Дополнительно следует изучить инструкции по эксплуатации и инструкции по технике безопасности, прилагаемые к аккумуляторному блоку и зарядному устройству.

Использование по назначению

Мощный аппарат высокого давления предназначен только для выполнения следующих работ:

- Очистка струей низкого давления с использованием моющего средства (например, оборудования, транспортных средств, строительных конструкций, инструментов)
- Очистка струей высокого давления без моющего средства (например, фасадов, террас, садовых инструментов)

Для удаления стойких загрязнений рекомендуется использовать роторное сопло из специальных принадлежностей.

Роторное сопло входит в комплект поставки варианта «Plus».

Предельные значения для водоснабжения

ВНИМАНИЕ

Загрязненная вода

Преждевременный износ или отложения в устройстве

Для эксплуатации устройства использовать только чистую или обратную воду, которая не превышает предельных значений.

Для водоснабжения применяются следующие предельные значения:

- Значение pH: 6,5-9,5
- Электропроводность: электропроводность чистой воды + 1200 мкСм/см, макс. электропроводность 2000 мкСм/см
- Осаждаемые вещества (объем пробы 1 л, время осаждения 30 минут) < 0,5 мг/л
- Фильтруемые вещества: < 50 мг/л, неабразивные вещества
- Углеводороды: < 20 мг/л
- Хлорид: < 300 мг/л
- Сульфат: < 240 мг/л
- Кальций: < 200 мг/л
- Общая жесткость: < 28 °dH, < 50° TH, < 500 ppm (мг CaCO₃/л)
- Железо: < 0,5 мг/л
- Марганец: < 0,05 мг/л
- Медь: < 2 мг/л
- Активный хлор: < 0,3 мг/л
- Без неприятных запахов

Защита окружающей среды



Упаковочные материалы поддаются вторичной переработке. Упаковку необходимо утилизировать без ущерба для окружающей среды.



Электрические и электронные устройства часто содержат ценные материалы, пригодные для вторичной переработки, и зачастую такие компоненты, как батареи, аккумуляторы или масло, которые при неправильном обращении или ненадлежащей утилизации представляют потенциальную опасность для здоровья и экологии. Тем не менее, данные компоненты необходимы для правильной работы устройства. Устройство, обозначенные этим символом, запрещено утилизировать вместе с бытовыми отходами.

Указания по ингредиентам (REACH)

Для получения актуальной информации об ингредиентах см. www.kaercher.com/REACH

Принадлежности и запасные части

Использовать только оригинальные принадлежности и запасные части. Только они гарантируют безопасную и бесперебойную работу устройства.

Для получения информации о принадлежностях и запчастях см. www.kaercher.com.

Перечень запасных частей

Используйте только оригинальные батарейные блоки KÄRCHER. Неперезаряжаемые батареи использовать не разрешается.

Обозначение	Номер заказа, запасная часть	Артикульный номер, без упаковки
Аккумуляторный блок Battery Power+ 36/75	2.445-043.0	6 445-059.0
Аккумуляторный блок Battery Power+ 36/60	2 042-022.0	6 445-085.0
Устройство быстрой зарядки Battery Power+ 36/60 (EC)	2.445-045.0	6 445-063.0
Устройство быстрой зарядки Battery Power+ 36/60 (Великобритания)	2.445-047.0	6 445-065.0

Комплект поставки

При распаковке устройства проверить комплектацию. При обнаружении недостающих принадлежностей или повреждений, полученных во время транспортировки, следует уведомить торговую организацию, продавшую устройство.

Указания по технике безопасности

- Перед первым использованием устройства обязательно ознакомиться с указаниями по технике безопасности 5.951-949.0.
- Соблюдать национальные предписания в отношении жидкостных струйных аппаратов.

- Соблюдать национальные правила техники безопасности. Жидкостные струйные аппараты должны регулярно проверяться. Результат проверки должен быть зафиксирован документально.
- В устройство и принадлежности запрещается вносить изменения.

ВНИМАНИЕ

Опасность повреждения

Попадание воды в аккумуляторный отсек может вызвать короткое замыкание и повредить устройство.

Закрыть крышку аккумуляторного отсека перед использованием устройства.

Инструкции по технике безопасности дополнительного оборудования

Также изучите инструкции по технике безопасности для аккумуляторного блока 5.968-653.0 перед его первым использованием.

Символы на устройстве



Устройство запрещается подключать непосредственно к коммунальной хозяйственно-питьевой водопроводной сети.



Не направлять струю воды высокого давления на людей, животных, включенное электрическое оборудование или на само устройство. Оберегать устройство от морозов.

Предохранительные устройства

⚠ ОСТОРОЖНО

Отсутствующие или измененные предохранительные устройства

Предохранительные устройства предназначены для вашей защиты.

Запрещено изменять предохранительные устройства или пренебрегать ими.

Предохранительные устройства настроены и опломбированы на заводе. Настройки выполняются только сервисной службой.

Манометрический выключатель

При отпускании спускового рычага на высоконапорном пистолете манометрический выключатель отключает насос высокого давления, и струя высокого давления останавливается.

При нажатии на спусковой рычаг насос снова включается.

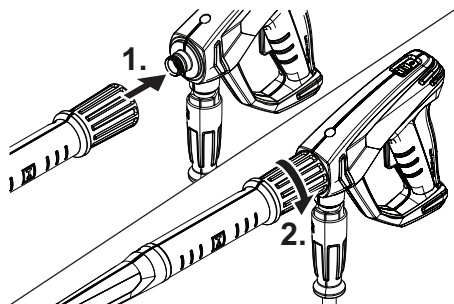
Описание устройства

Обзор устройства

См. страницу с рисунками

- ① Колпак колеса
- ② Лыжа скольжения / лыжа тормозной системы
- ③ Заводская табличка
- ④ Подставка для тройного сопла
- ⑤ Транспортировочный держатель для очистителей поверхностей
- ⑥ Разблокировка дугообразной ручки
- ⑦ Ручка
- ⑧ Высоконапорное сопло

- 9 Маркировка сопла высокого давления
- 10 Струйная трубка EASY!Lock
- 11 Высоконапорный пистолет EASY!Force
- 12 Предохранительный фиксатор
- 13 Спусковой рычаг
- 14 Предохранительный рычаг
- 15 Шланг высокого давления EASY!Lock
- 16 Аккумуляторный блок
- 17 Контрольная лампа есо
- 18 Кнопка есо
- 19 Индикатор состояния аккумулятора
- 20 Крышка аккумуляторного отсека
- 21 Механизм разблокировки аккумуляторного блока
- 22 Аккумуляторный отсек
- 23 Подставка для шланга
- 24 Держатель струйной трубки с зажимом для транспортировки
- 25 Подставка для роторного сопла (роторное сопло входит в комплект поставки только варианта «Plus»)
- 26 Выключатель устройства
- 27 Ручка
- 28 Держатель сопла
- 29 Патрубок высокого давления EASY!Lock
- 30 Ручка для удержания
- 31 Подключение к источнику воды
- 32 Всасывающий шланг для моющего средства с фильтром и дозатором моющего средства
- 33 Держатель струйной трубки без зажима
- 34 Сетчатый фильтр
- 35 Шланговый штуцер
- 36 Накидная гайка



4. Открыть фиксатор дугообразной ручки.
5. Вытянуть дугообразную ручку до конечного положения.
6. Соединить шланг высокого давления с высоконапорным пистолетом и патрубком высокого давления устройства и затянуть вручную (EASY!Lock).

Установка аккумуляторного блока

1. Поднять крышку аккумуляторного отсека.
2. Вставить 2 идентичных заряженных аккумуляторных блока на 36 В в аккумуляторный отсек до щелчка.
3. Закрыть крышку аккумуляторного отсека.

Примечание: Инструкции по зарядке и использованию аккумуляторных блоков смотрите в отдельных руководствах по эксплуатации аккумуляторного блока и зарядного устройства.

Подключение к источнику воды

Подключение к водопроводу

⚠ ПРЕДУПРЕЖДЕНИЕ

Возврат загрязненной воды в сеть питьевой воды

Опасность для здоровья

Соблюдать предписания водоснабжающего предприятия.

В соответствии с действующими предписаниями устройство категорически запрещается подключать к сети питьевого водоснабжения без системного разделителя. Следует использовать системный разделитель KÄRCHER или равноценный, соответствующий стандарту EN 12729, тип BA. Вода, прошедшая через системный разделитель, считается непригодной для питья. Всегда подключать системный разделитель к водопроводу, не подключать его к патрубку подвода воды.

1. Проверить давление подачи воды на входе, температуру на входе и количество подаваемой воды (см. главу Технические характеристики).
2. Соединить системный разделитель и патрубок устройства для подвода воды с помощью шланга для подачи воды (требования к шлангу для подачи воды см. в главе Технические характеристики).
3. Открыть линию подачи воды.

Монтаж

Крепление колпаков колес

- Закрепить колпаки колес.

Установка принадлежности

Примечание

Система EASY!Lock быстро и надежно соединяет компоненты всего за один оборот резьбовой части.

1. Установить высоконапорное сопло на струйную трубу меткой наверх.
2. Вручную затянуть высоконапорное сопло (Easy!Lock).
3. Соединить струйную трубку с высоконапорным пистолетом и затянуть вручную (EASY!Lock).

Подача воды из бака путем всасывания

1. Привинтить всасывающий шланг с фильтром к патрубку подвода воды (номер для заказа см. в главе Технические характеристики).
2. Удалить воздух из устройства (см. главу Удаление воздуха из устройства).

Удаление воздуха из устройства

1. Отвинтить высоконапорное сопло от струйной трубки.
2. Дать устройству поработать, пока вода не начнет течь без пузырьков воздуха.
3. В случае проблем при удалении воздуха запустить устройство на 10 секунд, затем выключить его. Повторить процесс несколько раз.
4. Выключить устройство.
5. Навинтить высоконапорное сопло на струйную трубку.

Управление

⚠ ОПАСНОСТЬ

Струя воды высокого давления

Опасность травмирования

Запрещаться фиксировать спусковой и предохранительный рычаги в рабочем положении.

Не пользоваться высоконапорным пистолетом с поврежденным предохранительным рычагом. Перед началом любых работ на устройстве сдвинуть предохранительный фиксатор высоконапорного пистолета вперед.

Держать высоконапорный пистолет и струйную трубку обеими руками.

⚠ ПРЕДУПРЕЖДЕНИЕ

Неисправное устройство и принадлежности, поврежденные подводящие линии и соединения
Опасность травмирования

Устройство можно эксплуатировать только в безупречном состоянии.

Открытие/закрывание высоконапорного пистолета

1. Нажать предохранительный и спусковой рычаги. Высоконапорный пистолет открывается.
2. Отпустить предохранительный и спусковой рычаги. Высоконапорный пистолет закрывается.

Режим работы с высоким давлением

Устройство может работать в вертикальном или горизонтальном положении.

Примечание

Устройство оснащено манометрическим выключателем. Двигатель запускается только при открытом высоконапорном пистолете.

1. Установить выключатель устройства в положение «I/ON».
2. Сдвинуть предохранительный фиксатор высоконапорного пистолета назад. Высоконапорный пистолет разблокирован.
3. Открыть высоконапорный пистолет.

Кнопка есо

В эко-режиме энергопотребление устройства снижается. Это продлевает время работы до тех пор, пока аккумуляторные блоки не разрядятся. Давление воды и количество воды снижаются.

1. Чтобы включить эко-режим, нажать кнопку есо. Светится зеленая контрольная лампочка.

2. Чтобы вернуться к стандартному режиму, нажать кнопку есо еще раз. Контрольная лампа погаснет.

Индикатор состояния аккумулятора




Индикатор состояния аккумулятора показывает оставшуюся емкость аккумуляторных блоков.

Индикация	Остаточная емкость
1 светодиод мигает:	0...24%
1 светодиод светится:	25...49%
Светятся 2 светодиода:	50...74%
Светятся 3 светодиода:	75...100%
3 светодиода мигают:	Неисправность

Примечание: Индикатор состояния аккумулятора работает только при использовании аккумуляторных блоков Battery Power + Systems.

Выбор типа струи

1. Закрыть высоконапорный пистолет.
2. Вращать корпус сопла до тех пор, пока нужный символ не совпадет с отметкой.

	Круглая струя высокого давления (0°) для особо стойких загрязнений
	Плоская струя низкого давления (СНЕМ) для работы с моющим средством или мойки под низким давлением
	Плоская струя под высоким давлением (25°) для удаления загрязнений, занимающих большую площадь

Режим работы с моющим средством

⚠ ОПАСНОСТЬ

Высокое давление, сохраняющееся в устройстве

Опасность травмирования

Перед сменой сопел выключить устройство.

Нажимать высоконапорный пистолет, пока из устройства не будет сброшено давление.

⚠ ПРЕДУПРЕЖДЕНИЕ

Неправильное обращение с моющими средствами

Опасность для здоровья

Соблюдать указания по технике безопасности, содержащиеся на моющих средствах!

ВНИМАНИЕ

Непригодные моющие средства

Повреждение устройства и очищаемых объектов

Использовать только моющие средства, одобренные компанией KÄRCHER.

Соблюдать рекомендации по дозировке и указания к моему средству.

В целях бережного отношения к окружающей среде экономно использовать моющие средства.

Примечание

Использование моющих средств KÄRCHER обеспечивает безотказную работу оборудования.

Вы можете обратиться за консультацией, запросить наш каталог или информационные памятки по моющим средствам.

Транспортировка

△ ОСТОРОЖНО

Несоблюдение веса

*Опасность получения травм и повреждений
Во время хранения и транспортировки учитывать вес устройства.*

ВНИМАНИЕ

Неадекватная транспортировка

Опасность повреждения

Беречь спусковой рычаг высоконапорного пистолета от повреждений.

- Транспортировка устройства в транспортных средствах: зафиксировать устройство от скольжения и опрокидывания в соответствии с действующими правилами.
- Транспортировка устройства на большие расстояния: тянуть устройство за собой за дугообразную ручку.
- Транспортировка устройства по ступенькам: перемещать со ступеньки на ступеньку. Полозья защищают корпус от повреждений.
- Перенос устройства: переносить устройство за ручки.

Транспортировочный держатель для очистителей поверхностей

1. Соединительный патрубок очистителя поверхностей вставить в транспортировочный держатель на моющем аппарате высокого давления.
2. Завинтить накидную гайку прикл. на 1 оборот.

Транспортировка краном

△ ОПАСНОСТЬ

Неадекватная транспортировка краном

*Опасность травмирования падающим устройством или падающими предметами
Соблюдать местные правила техники безопасности и указания по технике безопасности.*

Транспортировка устройства краном должна выполняться только лицами, обученными управлению краном.

Перед каждой транспортировкой краном проверять грузоподъемное устройство на предмет повреждений.

Перед каждой транспортировкой краном проверять ручку на предмет повреждений.

Поднимать устройство только за ручку.

Не использовать цепные стропы.

Фиксировать подъемное устройство от непреднамеренного отсоединения груза.

Перед транспортировкой краном снять струйную трубку с высоконапорным пистолетом, соплами, очистителем поверхности и другими незакрепленными предметами.

Во время процесса подъема не транспортировать на устройстве никаких предметов.

Не стоять под грузом.

При этом следить за тем, чтобы в опасной зоне крана не находились люди.

Не оставлять устройство подвешенным к крану без присмотра.

1. Закрепить подъемное устройство за ручку устройства.

1. Вытянуть всасывающий шланг для моющего средства.
2. Установить объем всасывания раствора моющего средства на фильтре для моющего средства.
3. Всасывающий шланг моющего средства вставить в емкость с моющим средством.
4. Установить сопло в положение «СHEM».
5. Запустить моющий аппарат высокого давления.

Рекомендованный метод очистки

1. Моющее средство экономно распылить на сухую поверхность и дать ему подействовать (не высухать).
2. Смыть загрязнения струей высокого давления.

После эксплуатации с моющим средством

1. Установить максимальное значение объема всасывания на фильтре для моющего средства.
2. Погрузить фильтр в чистую воду.
3. Запустить устройство и в течение минуты промыть чистой водой.

Приостановка работы

1. Закрыть высоконапорный пистолет. Устройство выключается.
2. Предохранительный фиксатор переместить вперед. Высоконапорный пистолет заблокирован.

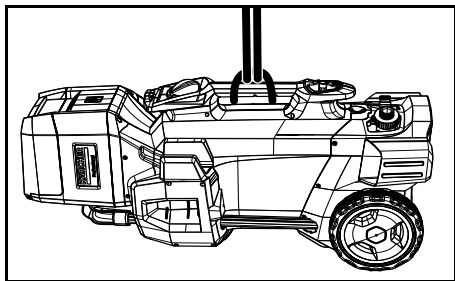
Примечание: При выключении устройства давление воды понижается прикл. на 70%. Это способствует снижению приводного усилия на ручной пистолет-распылитель и увеличению срока службы устройства.

Продолжение работы

1. Предохранительный фиксатор переместить назад. Высоконапорный пистолет разблокирован.
2. Открыть высоконапорный пистолет. Устройство включается.

Окончание работы

1. Закрыть линию подачи воды.
2. Открыть высоконапорный пистолет.
3. Установить выключатель устройства в положение «I/ON» и дать устройству поработать в течение 5-10 с.
4. Закрыть высоконапорный пистолет.
5. Установить выключатель в положение «0/OFF».
6. Снять линию подачи воды.
7. Открыть высоконапорный пистолет до тех пор, пока в устройстве не будет сброшено давление.
8. Предохранительный фиксатор переместить вперед. Высоконапорный пистолет заблокирован.
9. Поднять крышку аккумуляторного отсека.
10. Нажать на механизм разблокировки аккумуляторного блока.
11. Извлечь оба аккумуляторных блока и зарядить.
12. Закрыть крышку аккумуляторного отсека.



Хранение

⚠ ОСТОРОЖНО

Несоблюдение веса

Опасность получения травм и повреждений во время хранения и транспортировки учитывают вес устройства.

Хранить устройство только в помещении.

Хранение устройства

1. Поместить струйную трубку с высоконапорным пистолетом в держатель сопел и зафиксировать в держателе струйной трубки.
2. Уложить шланг высокого давления на хранение:
 - a Смотать шланг высокого давления.
 - b Повесить шланг высокого давления на подставку для шланга.
3. Нажать фиксатор дугообразной ручки и вдвинуть ее.

Защита от замерзания

ВНИМАНИЕ

Замерзание

Разрушение устройства в результате замерзания воды

Полностью слить воду из устройства.

Хранить устройство в месте, защищенном от мороза.

Если невозможно избежать температур ниже нуля во время хранения:

1. Слить воду.
2. Прокатать через устройство стандартный антифриз.

Примечание

Использовать стандартный антифриз для автомобилей на базе гликоля. Соблюдать инструкции по использованию антифриза.

3. Оставить устройство включенным в течение не более 1 минуты до тех пор, пока насос и трубопроводы не опорожнятся.

Уход и техническое обслуживание

⚠ ОПАСНОСТЬ

Непреднамеренный запуск устройства

Опасность травмирования

Перед выполнением любых работ на устройстве выключать устройство и извлекать из него аккумуляторные блоки.

Проверка техники безопасности / договор о техническом обслуживании

С торговым представителем можно договориться о регулярной проверке техники безопасности или заключить с ним договор на техобслуживание. Обращайтесь к нам за консультацией.

Периодичность технического обслуживания

Каждый раз перед началом работы

- Проверить шланг высокого давления на предмет повреждений.
Поврежденный шланг высокого давления подлежит немедленной замене.
- Проверить герметичность устройства.
Допустимы 3 капли воды в минуту. При более сильной утечке обратиться в сервисную службу.

Еженедельно

- Очистить сетчатый фильтр в патрубке подвода воды (см. главу Очистка сетчатого фильтра в патрубке для подвода воды).
- Очистить фильтр во всасывающем шланге моющего средства.

Каждые 500 часов работы, но не реже одного раза в год

- Техническое обслуживание устройства должно осуществляться сервисной службой.

Работы по техническому обслуживанию

Очистка сетчатого фильтра в патрубке для подвода воды

1. Отвинтить накидную гайку.
2. Снять всасывающий патрубок.
3. Извлечь сетчатый фильтр.
4. Сетчатый фильтр очистить снаружи и промыть.
5. Вставить сетчатый фильтр.

Примечание

Выровнять шестигранник патрубков шланга для подключения к устройству.

6. Установить патрубок шланга и затянуть накидной гайкой.

Помощь при неисправностях

⚠ ОПАСНОСТЬ

Непреднамеренный запуск устройства

Опасность травмирования

Перед проведением работ на устройстве выключить устройство.

Извлечь аккумуляторные блоки из устройства.

Все проверки и работы с электрическими частями должны выполняться специалистами.

В случае неисправностей, не упомянутых в этой главе, обратиться в авторизованную сервисную службу.

3 светодиода индикатора уровня заряда аккумулятора мигают

1. Установить выключатель устройства в положение «O/OFF».
2. Извлечь оба аккумуляторных блока из устройства.
3. Вставить оба аккумуляторных блока в устройство.
4. Установить выключатель устройства в положение «I/ON».

Устройство не запускается

1. Вставить аккумуляторные блоки в аккумуляторный отсек.
2. Проверить остаточную емкость аккумуляторных блоков.
3. При неисправностях электрооборудования обратиться в сервисную службу.

Давление в устройстве не создается

1. Завершить эко-режим нажатием кнопки есо.
2. Установить сопло на высокое давление.
3. Удалить воздух из устройства (см. раздел «Удаление воздуха из устройства»).
4. Очистить сетчатый фильтр в месте подвода воды (см. раздел «Очистка сетчатого фильтра в точке подвода воды»).
5. Проверить объем подаваемой воды (для информации о требуемых объемах см. раздел «Технические характеристики»).
6. Очистить сопло, при необходимости заменить.
7. При необходимости обратиться в сервисную службу.

Насос негерметичен.

Допустимы до 3 капель вытекающей воды в минуту.

- При более сильной утечке поручить проверку устройства сервисной службе.

Стук насоса

1. Проверить герметичность линии подвода воды.
2. Проверить герметичность линии для всасывания моющего средства.
3. Установить минимальное значение объема всасывания на фильтре для моющего средства.
4. Удалить воздух из устройства (см. главу Удаление воздуха из устройства).
5. При необходимости обратиться в сервисную службу.

Слишком малое количество моющего средства

1. Установить насадку на «СНЕМ».
2. Увеличить объем всасывания на фильтре для моющего средства.
3. Проверить/очистить всасывающий шланг моющего средства с фильтром.
4. При необходимости обратиться в сервисную службу.

Гарантия

В каждой стране действуют соответствующие гарантийные условия, установленные уполномоченной организацией по сбыту нашей продукции. Возможные неисправности устройства в течение гарантийного срока мы устраняем бесплатно, если причина заключается в дефектах материалов или производственных браке. В случае возникновения претензий в течение гарантийного срока просьба обращаться с чеком о покупке в торговую организацию, продавшую изделие или в ближайшую уполномоченную службу сервисного обслуживания.

(Адрес указан на обороте)

Дата выпуска отображается на заводской табличке в закодированном виде.

При этом отдельные цифры имеют следующее значение::

Пример: 30190

- 3 год выпуска
- 0 столетие выпуска
- 1 десятилетие выпуска
- 9 вторая цифра месяца выпуска
- 0 первая цифра месяца выпуска

Таким образом, в данном примере код 30190 означает дату выпуска 09 / (2)013.

Технические характеристики

HD 4/11 C Vp

Электрическое подключение

Напряжение	V	72
Потребляемая мощность	kW	1,6
Степень защиты		IPX5

Патрубок подвода воды

Давление на входе (макс.)	MPa	1
Температура на входе (макс.)	°C	60
Объем подачи (мин.)	l/min	6,3
Высота всасывания (макс.)	m	0,5
Минимальная длина шланга подвода воды	m	7,5
Минимальный диаметр шланга подвода воды	in	1/2
Номер для заказа всасывающего шланга с фильтром		2.643-100.0

Рабочие характеристики устройства

Размер стандартного сопла		028
Рабочее давление	MPa	11
Избыточное рабочее давление (макс.)	MPa	15
Расход, вода	l/min	6,3
Расход, моющее средство	l/h	0-25
Сила отдачи высоконапорного пистолета	N	16,3
Время работы при полном заряде аккумулятора — аккумуляторный блок Battery Power 36/75 в нормальном режиме	Минуты	24
Время работы при полном заряде аккумулятора — аккумуляторный блок Battery Power+ 36/75 в режиме Eco	Минуты	34

Размеры и вес

Вес	kg	24,5
Длина	mm	380
Ширина	mm	370
Высота	mm	930

Расчетные значения в соответствии с EN 60335-2-79

Вибрация на руке/кисти	m/s ²	1,5
Погрешность K	m/s ²	0,6
Уровень звукового давления L _{рА}	dB(A)	69
Погрешность K _{рА}	dB(A)	3
Уровень звуковой мощности L _{WA} Погрешность K _{WA}	dB(A)	85

Сохраняется право на внесение технических изменений.

Декларация о соответствии стандартам ЕС

Настоящим заявляем, что концепция, конструкция и исполнение указанной ниже машины отвечают соответствующим основным требованиям директив ЕС по безопасности и охране здоровья. При любых изменениях машины, не согласованных с нашей компанией, данная декларация теряет свою силу. Изделие: Моющий аппарат высокого давления
Тип: 1.520-xxx

Действующие директивы ЕС

2000/14/EC
2006/42/EC (+2009/127/EC)
2011/65/EC
2014/30/EC

Примененные гармонизированные стандарты

EN 60335-1
EN 60335-2-29
EN 60335-2-79
EN 50581
EN 55014-1: 2017
EN 55014-2: 2015
EN 62233: 2008

Примененный метод оценки соответствия

2000/14/EC: Приложение V

Уровень звуковой мощности дБ(A)

HD 4/11 C BP

Измерено: 82

Гарантировано: 85

Нижеподписавшиеся лица действуют от имени и по доверенности Правления.

H. Jenner
Chairman of the Board of Management

S. Reiser
Director Regulatory Affairs & Certification

Лицо, ответственное за ведение документации: Ш.

Райзер (S. Reiser)

Alfred Kärcher SE & Co. KG

Alfred-Kärcher-Str. 28-40

71364 Winnenden (Germany)

Тел.: +49 7195 14-0

Факс: +49 7195 14-2212

г. Винненден, 01.08.2019

Tartalom

Általános utasítások	91
Rendeltetészerű alkalmazás	91
Környezetvédelem	91
Tartozékok és pótalkatrészek	92
Szállított tartozékok	92
Biztonsági tanácsok	92
A készülék leírása	92
Szerelés	93
Az akkuegységek behelyezése	93
Vízcsatlakozás	93
Kezelés	93
Szállítás	94
Tárolás	95
Ápolás és karbantartás	95
Segítség üzemzavarok esetén	96
Garancia	96
Műszaki adatok	96
EU-megfelelőségi nyilatkozat	97

Általános utasítások



A készülék első használatára előtt olvassa el az eredeti kezelési útmutatót és a mellékelt biztonsági tanácsokat. Ezeknek megfelelően járjon el.

Őrizze meg mindkét tájékoztatót későbbi használatra vagy a következő tulajdonos számára.

Akkuegység és töltőkészülék

Olvassa el az akkuegységhez és a töltőkészülékhez mellékelt használati utasítást és biztonsági tanácsokat is.

Rendeltetészerű alkalmazás

A magasnyomású mosót kizárólag az alábbi munkához használja:

- Tisztítás a alacsony nyomású sugárral és tisztítószerezrel (pl. gépek, járművek, építmények, szerszámok esetén)
- Tisztítás a magasnyomású sugárral tisztítószer nélkül (pl. homlokzatok, teraszok, kerti készülékek esetén)

A makacs szennyeződésekhez ajánljuk a külön tartozéként kapható rotorfejet.

A "Plus" változat esetén a rotorfej a szállított tartozékokban található.

A vízellátásra vonatkozó határértékek

FIGYELEM

Szennyezett víz

Idő előtti kopás vagy lerakódás a készülékben

A készüléket csak olyan tiszta vagy újrahasznosított vízzel működtesse, mely a határértékeket nem lépi át.

A vízellátásra az alábbi határértékek vonatkoznak:

- pH-érték: 6,5-9,5
- Elektromos vezetőképesség: Friss víz vezetőképessége + 1200 $\mu\text{S}/\text{cm}$, maximális vezetőképesség 2000 $\mu\text{S}/\text{cm}$
- Ülepszívható anyagok (1 l mintamennyiség, 30 perc ülepitési idő): < 0,5 mg/l
- Kiszűrhető anyagok: < 50 mg/l, abrazív anyagok kizárva
- Szénhidrogének: < 20 mg/l
- Klorid: < 300 mg/l
- Szulfát: < 240 mg/l
- Kalcium: < 200 mg/l
- Teljes keménység: < 28 °dH, < 50° TH, < 500 ppm (mg CaCO_3/l)
- Vas: < 0,5 mg/l
- Mangán: < 0,05 mg/l
- Réz: < 2 mg/l
- Aktív klór: < 0,3 mg/l
- Kellemtelen szagoktól mentes

Környezetvédelem



A csomagolóanyag újrahasznosítható. Kérjük, környezetbarát módon semmisítse meg a csomagolást.



Az elektromos és elektronikus készülékek értékes, újrahasznosítható anyagokat, és gyakran olyan alkotóelemeket, például elemeket, akkumulátorokat vagy olajat is tartalmaznak, melyek nem megfelelő kezelése vagy helytelen megsemmisítése potenciális veszélyt jelenthet az emberek egészségére és a környezetre. Ezek az alkotóelemek azonban a készülék rendeltetészerű üzemeléséhez szükségesek. Az ezzel a szimbólummal jelölt készülékeket nem szabad a háztartási hulladékkal együtt megsemmisíteni.

Összetevőkre vonatkozó utasítások (REACH)

Az összetevőkre vonatkozó aktuális információkat itt találja: www.kaercher.com/REACH

Tartozékok és pótalkatrészek

Csak eredeti tartozékokat és eredeti pótalkatrészt alkalmazzon; ezek garantálják a készülék biztonságos és zavartalan üzemelését.

A tartozékokra és pótalkatrészekre vonatkozóan információkat itt talál: www.kaercher.com.

Pótalkatrészlista

Kizárólag eredeti KÄRCHER akkuegységeket használjon, ne használjon nem újratölthető akkumulátorokat.

Megnevezés	Rendelési szám, pótalkatrész	Cikkszám, csomagolás nélkül
Battery Power+ 36/75 akkuegység	2.445-043.0	6.445-059.0
Battery Power+ 36/60 akkuegység	2.042-022.0	6.445-085.0
Battery Power+ 36/60 gyorstöltő készülék (EU)	2.445-045.0	6.445-063.0
Battery Power+ 36/60 gyorstöltő készülék (GB)	2.445-047.0	6.445-065.0

Szállított tartozékok

Kicsomagolásnál ellenőrizze, hogy megvan-e minden tartozék. Hiányzó tartozékok vagy szállítási sérülések esetén kérjük, értesítse a kereskedőt.

Biztonsági tanácsok

- A készülék első üzembe helyezése előtt feltétlenül olvassa el a 5.951-949.0 biztonsági tanácsokat.
- Tartsa be a folyadéksugarakra vonatkozó nemzeti előírásokat.
- Tartsa be a balesetvédelemre vonatkozó nemzeti előírásokat. A folyadéksugarakat rendszeresen ellenőrizni kell. A vizsgálat eredményét írásban dokumentálni kell.
- A készüléken és tartozékain ne végezzen módosításokat.

FIGYELEM

Károsodás veszélye!

Az akkumulátor rekeszbe bejutó víz rövidzárlatot okozhat és megrongálhatja az eszközt.

Az eszköz üzembe helyezése előtt zárja be az akkumulátor rekesz fedelét.

Tartozékokra vonatkozó biztonsági utasítások

Az első üzembe helyezés előtt olvassa el az 5.968-653.0 akkuegységekre vonatkozó biztonsági utasításokat.

Szimbólumok a készüléken



A készüléket nem szabad közvetlenül a nyilvános ivóvíz hálózatra csatlakoztatni.



A magasnyomású sugarat ne irányítsa személyekre, állatokra, aktív elektromos felszerelésre vagy magára a készülékre. A készülék védje a fagyótól.

Biztonsági berendezések

⚠ VIGYÁZAT

Hiányzó vagy módosított biztonsági berendezések

A biztonsági berendezések az Ön védelmét szolgálják. A biztonsági berendezéseket ne módosítsa és ne mellőzze használatukat.

A biztonsági berendezések gyárilag vannak beállítva és leplombálva. A beállításokat csak az ügyfélszolgálat végezheti.

Nyomáskapcsoló

A magasnyomású pisztolyon található kihúzókar elengedésével a nyomáskapcsoló lekapcsolja a magasnyomású szivattyút és a magasnyomású sugár leáll.

Ha a kihúzókart meghúzzuk, a szivattyú ismét bekapcsol.

A készülék leírása

A készülék áttekintése

Lásd az ábrát

- ① Dísztartócsa
- ② Csúszótalp / állótalp
- ③ Típus tábla
- ④ Fúvókatartó a háromállású fúvókához
- ⑤ Szállítótartó a felület tisztításhoz
- ⑥ Tolókegység kirekesztéshez
- ⑦ Tolókegység
- ⑧ Magasnyomású fúvóka
- ⑨ A magasnyomású fúvóka jelölése
- ⑩ EASY!Lock szűrőcső
- ⑪ EASY!Force magasnyomású pisztoly
- ⑫ Biztonsági retesz
- ⑬ Ravasz
- ⑭ Biztonsági kar
- ⑮ EASY!Lock magasnyomású tömlő
- ⑯ Akkuegység
- ⑰ eco ellenőrzőlámpa
- ⑱ eco gomb
- ⑲ Akkumulátor állapotjelzője
- ⑳ Akkumulátor rekesz fedele
- ㉑ Akkuegység retesztelés feloldó billentyűje
- ㉒ Akkumulátor rekesz
- ㉓ Tömlőtartó
- ㉔ A szűrőcső tartó kapoccsal a szállításhoz
- ㉕ Fúvókatartó a rotorfejhez (rotorfej csak a "Plus" változatban szerepel a szállított tartozékok között)
- ㉖ Készülékkapcsoló
- ㉗ Fogantyú
- ㉘ Fúvókatartó
- ㉙ EASY!Lock magasnyomású csatlakozó
- ㉚ Tartó fogantyú

- ① Vízcsatlakozás
- ② Tisztítószer-szivótömlő szűrővel és tisztítószer adagolással
- ③ Szórócső tartó kapocs nélkül
- ④ Szita
- ⑤ Tömlőcsonk
- ⑥ Hollandi anya

Szerelés

A keréktárcsa rögzítése

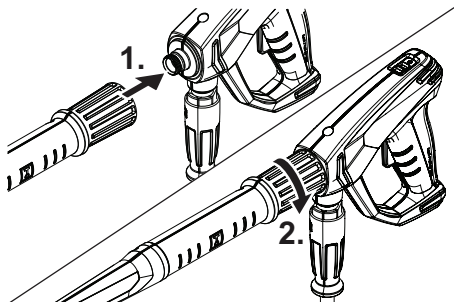
- Rögzítse a keréktárcsát.

A tartozékok felszerelése

Megjegyzés

Az EASY!Lock-rendszerben az alkotóelemeket gyorsan, egy fordulattal gyorsan és biztonságosan lehet összekapcsolni.

1. Helyezze fel a magasnyomású fűvókát a jelöléssel felfelé a szórócsőre.
2. Kézrel húzza meg a magasnyomású fűvókát (Easy!Lock).
3. A szórócsövet kösse össze a magasnyomású pisztollyal és kézzel húzza meg (EASY!Lock).



4. Lazítsa meg tolokengyel reteszelését.
5. A tolokengyelt húzza ki a végállásig.
6. A magasnyomású tömlőt kösse össze a magasnyomású pisztollyal és a készülék magasnyomású csatlakozójával és kézzel húzza meg (EASY!Lock).

Az akkuegységek behelyezése

1. Hajtsa fel az akkumulátor rekesz fedelét.
2. Helyezzen be 2 azonos gyártmányú, feltöltött 36 V-os akkuegységet az akkumulátor rekeszbe, amíg hallhatóan a helyükre nem kattannak.
3. Csukja be az akkumulátor rekesz fedelét.

Megjegyzés: Az akkuegységek feltöltésére és használatára vonatkozó utasításokat lásd az akkumulátor és a töltő külön használati utasításában.

Vízcsatlakozás

Csatlakoztatás vízvezetékhez

⚠ FIGYELMEZTETÉS

Szennyezett víz visszaáramlása az ivóvízhálózatba. Egészségügyi veszély

Tartsa be a helyi vízművek előírásait.

Az érvényes előírások szerint a készüléket soha nem lehet rendszerleválasztó nélkül üzemeltetni az ivóvízhálózatban. Használja a KÄRCHER rendszerleválasztóját vagy az EN 12729 szerinti BA típusú egyéb rendszerle-

választót. A rendszerleválasztón keresztüláramló víz nem ihatónak minősül. A rendszerleválasztót mindig a vízellátásra csatlakoztassa, soha ne közvetlenül a készülék vízcsatlakozására.

1. Ellenőrizze a vízellátás hozzáfolyási nyomását, hozzáfolyási hőmérsékletét és a hozzáfolyási mennyiséget (lásd a . fejezetet Műszaki adatok).
2. A rendszer elválasztót és a készülék vízcsatlakozását kösse össze egy vízbeviteli tömlő segítségével (a vízbeviteli tömlőre vonatkozó követelményeket lásd a . fejezetben Műszaki adatok).
3. Nyissa meg a vízbefolyást.

Szivattyúzza ki a vizet a tartályból.

1. A szivótömlőt a szűrővel csavarja a vízcsatlakozásra (rendelési számot lásd a . fejezetben) Műszaki adatok).
2. Légtelenítse a készüléket (lásd a fejezetet A készülék légtelenítése).

A készülék légtelenítése

1. Csavarja le a magasnyomású fűvókát a szórócsőről.
2. Járassa a készüléket, míg a víz buborékmentesen folyik ki.
3. Légtelenítési problémák esetén járassa a készüléket 10 másodpercig, aztán kapcsolja ki. Ismételje meg többször az eljárást.
4. Kapcsolja ki a készüléket.
5. Csavarja a magasnyomású fűvókát szórócsőre.

Kezelés

⚠ VESZÉLY

Magasnyomású vízugár

Sérülésveszély

Soha ne rögzítse a kihúzókart és a biztonsági kart bekapcsolt pozícióban.

Ne használja a magasnyomású pisztolyt, ha a biztonsági kar sérült.

A készüléken végzett minden munka előtt tolja előre a magasnyomású pisztoly biztosító reteszét előre.

A magasnyomású pisztolyt és a szórócsövet két kézzel tartsa.

⚠ FIGYELMEZTETÉS

Hibás készülék és tartozékok, hibás bejövő vezeték és csatlakozók

Sérülésveszély

A készüléket csak kifogástalan állapotban szabad üzemeltetni.

Nyissa meg / Zárja el a magasnyomású pisztolyt

1. Mozgassa a biztonsági kart és a kihúzó kart. A magasnyomású pisztoly kinyílik.
2. Engedje el a biztonsági kart és a kihúzó kart. A magasnyomású pisztoly bezáródik.

Magasnyomáson történő üzemeltetés

A készülék működtethető állva vagy fekvé.

Megjegyzés

A készüléken található egy nyomáskapcsoló. A motor csak akkor indul be, ha a magasnyomású pisztoly nyitva van.

1. A készülék kapcsolóját állítsa "I/ON" állásba.
2. Tolja hátra a magasnyomású pisztoly biztonsági reteszt.
3. Nyissa meg a magasnyomású pisztolyt.

eco gomb

eco üzemben az eszköz teljesítményfelvétele csökken. Ez meghosszabbítja az üzemidőt, amíg az akkuegységek lemerülnek. A víznyomás és a vízmennyiség csökken.

1. Az eco-üzem bekapcsolásához nyomja meg az eco gombot.
A kontroll lámpa zölden világít.
2. A normál működéshez való visszatéréshez nyomja meg ismét az eco gombot.
Az ellenőrzőlámpa kialszik.

Akkumulátor állapotjelzője




Az akkumulátor állapotjelzője az akkuegységek fennmaradó kapacitását mutatja.

Kijelző	Fennmaradó kapacitás
1 LED villog	0...24%
1 LED világít	25...49%
2 LED világít	50...74%
3 LED világít	75...100%
3 LED villog	Üzemzavar

Megjegyzés: Az akkumulátor állapotjelzője csak akkor működik, ha a Battery Power + System akkuegységeit használják.

A szórás mód kiválasztása

1. Zárja el a magasnyomású pisztolyt.
2. A fúvóka házat tekerje addig, míg a kívánt szimbólum nem egyezik a jelöléssel.

	Magasnyomású körsugár (0°) különösen makacs szennyeződésekhez
	Alacsony nyomású lapos sugár (CHEM) tisztítószeres használatához vagy alacsony nyomású tisztításhoz
	Magasnyomású lapos sugár (25°) nagyfelületű szennyeződésekhez

Tisztítószerral együtt történő használat

⚠ VESZÉLY

A készülékben maradó túlnyomás

Sérülésveszély

A fúvókacsere előtt kapcsolja ki a készüléket.

Nyomja meg a magasnyomású pisztolyt, míg a készülék el nem éri a nyomásmentes állapotot.

⚠ FIGYELMEZTETÉS

A tisztítószerek helytelen használata

Egészségügyi veszély

Tartsa be a tisztítószeren található biztonsági tanácsokat.

FIGYELEM

Nem megfelelő tisztítószer

A készülék és a tisztítandó tárgyak károsodása

Csak a KÄRCHER által engedélyezett tisztítószert használjon.

Tartsa be a tisztítószerszerhez mellékelt adagolási javaslatokat és útmutatásokat.

A környezet védelme érdekében takarékosan használja a tisztítószereket.

Megjegyzés

A KÄRCHER-tisztítószerek biztosítják a zökkenőmentes munkavégzést. Kérjen tanácsot vagy rendelje meg katalógusunkat vagy a tisztítószerekkel kapcsolatos tájékoztató füzeteinket.

1. Húzza ki a tisztítószer-szívótömlőt.
2. A tisztítószer oldat szívási mennyiségét állítsa be a tisztítószer szűrőn.
3. A tisztítószert-szívótömlőt akassza egy tisztítószeres tartályba.
4. A fúvókát állítsa "CHEM" állásba.
5. Helyezze üzembe a magasnyomású mosót.

Ajánlott tisztítási módszer

1. A tisztítószert takarékosan szórja a száraz felületre és hagyja hatni (ne száradjon meg).
2. A feloldott szennyeződést mossa le a magasnyomású sugárral.

Tisztítószeres használat után

1. A szívási mennyiséget állítsa a maximum mennyiségre a tisztítószer szűrőn.
2. Merítse a szűrőt tiszta vízbe.
3. Indítsa el a készüléket és egy percig öblítse tisztára.

Az üzem megszakítása

1. Zárja el a magasnyomású pisztolyt.

A készülék kikapcsol.

2. Tolja előre a biztosító reteszt.

A magasnyomású pisztoly biztosítva van.

Megjegyzés: A készülék kikapcsolása esetén a víznyomás kb. 70%-kal csökken. Ezáltal lecsökken a kézi szórópisztoly működtetéséhez szükséges erő, és a készülék élettartama nő.

A működés folytatása

1. Tolja hátra a biztonsági reteszt.
A magasnyomású pisztoly ki van biztosítva.
2. Nyissa meg a magasnyomású pisztolyt.
A készülék bekapcsol.

Az üzem befejezése

1. Zárja el a vízbefolyást.
2. Nyissa meg a magasnyomású pisztolyt.
3. A készülék kapcsolóját állítsa "I/ON" állásba és működtesse a készüléket 5-10 mp-ig.
4. Zárja el a magasnyomású pisztolyt.
5. A készülékkapcsolót állítsa „0/OFF” állásba.
6. Távolítsa el a vízbefolyást.
7. Nyissa meg a magasnyomású pisztolyt, míg a készülék el nem éri a nyomásmentes állapotot.
8. Tolja előre a biztosító reteszt.
A magasnyomású pisztoly biztosítva van.
9. Hajtsa fel az akkumulátor rekesz fedelét.
10. Nyomja meg az akkuegység reteszelés feloldó bilentyűjét.
11. Vegye ki és töltsse fel a két akkuegységet.
12. Cskúja be az akkumulátor rekesz fedelét.

Szállítás

⚠ VIGYÁZAT

A súly figyelmen kívül hagyása

Sérülés és károsodás veszélye

Szállítás és tárolás közben vegye figyelembe a készülék súlyát.

FIGYELEM

Szakszerűtlen szállítást

Károsodás veszélye

Védje a magasnyomású pisztoly kihúzó karját a károsodástól.

- A készülék szállítása járműveken: A készüléket a vonatkozó irányelvek szerint biztosítsa csúszás és felborulás ellen.

- A készülék szállítása hosszabb útvonalon: A készüléket a tolokengyel segítségével mozgassa.
- A készülék szállítása lépcsőn: A készüléket fokról-fokra húzza fel. A csúszótalpak védik a házat a károsodástól.
- A készülék kézi szállítása: A készüléket a fogantyúk segítségével emelje.

Szállítótartó a felülettisztítóhoz

1. Ilyenkor a felülettisztító csatlakozócsonkját dugja a magasnyomású mosó szállító fogantyújára.
2. A hollandianyát kb. 1 fordulattal csavarja rá.

Darus szállítás

⚠ VESZÉLY

Szakszerűtlen darus szállítás

Sérülésveszély a leeső készülék vagy leeső tárgyak miatt

Kövesse a helyi balesetmegelőzési előírásokat és biztonsági tanácsokat.

A készüléket csak olyan személyek szállíthatják daru segítségével, akik oktatásban részesültek a daru kezelését illetően.

Minden darus szállítás előtt ellenőrizze az emelőeszköz esetleges sérüléseit.

Minden darus szállítás előtt ellenőrizze a fogantyú esetleges sérüléseit.

A készüléket csak a fogantyúnál fogva emelje.

Ne használjon emelőláncot.

Biztosítsa az emelőberendezést a teher felügyelet nélküli felhúzása ellen.

A darus szállítás előtt távolítsa el a szórócsövet a magasnyomású pisztolyt, a fúvókákat, a felülettisztítót és egyéb lazán rögzített tárgyakat.

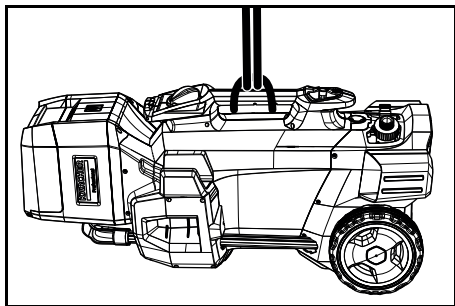
Az emelési folyamat során ne szállítson tárgyakat a készüléken.

Ne álljon a teher alatt.

Ügyeljen arra, hogy a daru veszélyességi tartományában ne tartózkodjon senki.

Ne hagyja a készüléket felügyelet nélkül lógni a darun.

1. Rögzítse az emelőberendezést a készülék fogantyúján.



Tárolás

⚠ VIGYÁZAT

A súly figyelmen kívül hagyása

Sérülés és károsodás veszélye

Szállítás és tárolás közben vegye figyelembe a készülék súlyát.

A készüléket csak belső helyiségben tárolja.

A készülék tárolása

1. A magasnyomású pisztollyal szerelt szórócsövet helyezze a fúvókatartra és kattintsa be a szórócső tartóba.
2. A magasnyomású tömlő tárolása:
 - a tekersejle fel a magasnyomású tömlőt.
 - b A magasnyomású tömlőt akassza a tömlőtárolóra.
3. Nyomja meg a tolokengyel kireteszelését és tolja be a tolokengyelt.

Fagyvédelem

FIGYELEM

Fagy

A készülék tönkremehet a megfagyó víztől

A vizet teljesen ürítse le a készülékből.

A készüléket fagymentes helyen tárolja.

Ha a fagymentes tárolás nem lehetséges:

1. Engedje le a vizet.
2. A készülékbe szivattyúzzon a kereskedelemben kapható fagyálló szert.

Megjegyzés

Használjon a gépjárművekhez használt, glikolalapú fagyálló szert. A fagyálló gyártójának használati előírásait tartsa be.

3. A készüléket legfeljebb 1 percn át járassa, míg a szivattyú és a vezetékek ki nem ürülnek.

Ápolás és karbantartás

⚠ VESZÉLY

Ne m szándékosan beinduló készülék

Sérülésveszély

Mielőtt bármilyen munkát végezne, kapcsolja ki a készüléket, és vegye ki az akkuegységeket a készülékből.

Biztonsági felülvizsgálat / Karbantartási szerződés

Kereskedőjével megállapodhatnak egy rendszeres biztonsági felülvizsgálatban vagy köthetnek egy karbantartási szerződést. Javasoljuk, hogy kérjen tanácsot.

Karbantartási időközök

Minden használat előtt

- Ellenőrizze a magasnyomású tömlő esetleges károsodásait.
A sérült magasnyomású tömlőt haladéktalanul cserélje ki.
- Ellenőrizze a készülék tömítettségét.
Percenként 3 csepp víz engedélyezett. Komolyabb tömítetlenség esetén keresse fel ügyfélszolgálatunkat.

Hetente

- A vízcsatlakozás szitájának tisztítása (lásd a következő fejezetet A vízcsatlakozás szitájának tisztítása).
- Tisztítsa meg a tisztítószer-szivótömlőn található szűrőt.

500 üzemóra után, de legalább évente

- A készülék karbantartását az ügyfélszolgálattal végeztesse el.

Karbantartási munkálatok

A vízcsatlakozás szitájának tisztítása

1. Tekerje le a hollandianyát.
2. Vegye le a tömlőcsonkot.
3. Vegye ki a szitát.
4. Tisztítsa le kívülről a szitát és öblítse le.
5. Helyezze be a szitát.

Megjegyzés

A tömlőcsonk hatlapját igazítsa a készüléken található csatlakozáshoz.

6. Helyezze fel a tömlőcsonkot és húzza meg a hollandiánya segítségével.

Segítség üzemzavarok esetén

⚠ VESZÉLY

Nem szándékosan beinduló készülék

Sérülésveszély

A készüléken végzett munkák előtt kapcsolja ki a készüléket.

Távolítsa el az akku egységeket a készülékből.

Az elektromos alkatrészekben végzendő minden ellenőrzést és munkát szakszemélyzettel végeztesse el.

A jelen fejezetben nem található üzemzavarok esetén keresse fel a felhatalmazott ügyfélszolgálatot.

Az akkumulátor töltöttségi szintjének 3 LED-je villog

1. A készülékkapcsolót állítsa „O/OFF” állásba.
2. Távolítsa el mindkét akkumulátorcsomagot a készülékből.
3. Helyezze be mindkét akkumulátorcsomagot a készülékbe.
4. A készülékkapcsolót állítsa „I/ON” állásba.

A készülék nem indítható

1. Helyezze be az akku egységeket az akkumulátor részbe.
2. Ellenőrizze az akku egységek fennmaradó kapacitását.
3. Elektromos meghibásodás esetén keresse fel az ügyfélszolgálatot.

A készülék nem kerül nyomás alá

1. Az eco mód befejezéséhez nyomja meg az eco gombot.
2. A fűvókát állítsa magasnyomásra.
3. Légtelenítse a készüléket (lásd a „Készülék légtelenítése” fejezetet).

4. Tisztítsa meg a vízcsatlakozás szitáját (lásd az „A vízcsatlakozás szitájának tisztítása” című fejezetet).
5. Ellenőrizze a vízbefolyás mennyiségét (a szükséges mennyiséget a „Műszaki adatok” fejezetben találja).
6. Tisztítsa meg, szükség esetén cserélje ki a fűvókát.
7. Szükség esetén keresse fel az ügyfélszolgálatot.

A szivattyú tömitetlen.

Percenként legfeljebb 3 csepp víz engedélyezett.

- Ennél komolyabb tömitetlenség esetén a készüléket vizsgáltsa át az ügyfélszolgálatl.

A szivattyú kopog

1. Ellenőrizze a vízbeömlő vezeték tömitettségét.
2. Ellenőrizze a tisztítószert szívóvezeték tömitettségét.
3. A tisztítószert szűrő szivási mennyiségét állítsa a minimális mennyiségre.
4. Légtelenítse a készüléket (lásd a fejezetet A készülék légtelenítése).
5. Szükség esetén keresse fel az ügyfélszolgálatot.

A tisztítószert-hozzákeverés túl alacsony

1. A fűvókát állítsa "CHEM" állásba.
2. Növelje a tisztítószert szűrő szivási mennyiségét.
3. Ellenőrizze / tisztítsa meg a szűrővel rendelkező tisztítószert-szivótömlőt.
4. Szükség esetén keresse fel az ügyfélszolgálatot.

Garancia

Minden országban az illetékes értékesítő társaságunk által megadott garanciális feltételek vannak érvényben. A készüléknél felmerülő esetleges zavarokat a garanciaidőn belül díjmentesen orvosoljuk, amennyiben anyag-, illetve gyártási hibáról van szó. Garanciális esetben kérjük, a számlával együtt forduljon kereskedőjéhez vagy a legközelebbi, arra jogosult ügyfélszolgálati irodához.

(A címet lásd a hátoldalon)

Műszaki adatok

HD 4/11 C Bp

Elektromos csatlakozás

Feszültség	V	72
Teljesítményfelvétel	kW	1,6
Védettségi		IPX5

Vízcsatlakozás

Hozzáfolyási nyomás (max.)	MPa	1
Hozzáfolyási hőmérséklet (max.)	°C	60
Hozzáfolyási mennyiség (min.)	l/min	6,3
Szívómagasság (max.)	m	0,5
Vízbeviteli tömlő minimum hossz	m	7,5
Vízbeviteli tömlő minimum átmérő	in	1/2
Szivótömlő szűrővel rendelési szám		2.643-100.0

A készülék teljesítményre vonatkozó adatai

A sztenderd fűvókaméret		028
Üzemi nyomás	MPa	11
Működési túlnyomás (max.)	MPa	15
Szállítási mennyiség, víz	l/min	6,3
Szállítási mennyiség, tisztítószert	l/h	0-25
A magasnyomású pisztoly visszalökőereje	N	16,3
Működési idő teljes akkumulátortöltéssel - Battery Power 36/75 Normal-Modus akku egység	perc	24

Működési idő teljes akkumulátortöltéssel - Battery Power+ 36/75 Eco-Modus akkuegység	perc	34
--	------	----

Méreték és súlyok

Súly	kg	24,5
Hosszúság	mm	380
Szélesség	mm	370
Magasság	mm	930

Az EN 60335-2-79 szerint meghatározott értékek

Kéz-kar-vibrációs érték	m/s ²	1,5
Bizonytalansági paraméter K	m/s ²	0,6
Zajszint L _{pA}	dB(A)	69
Bizonytalansági paraméter K _{pA}	dB(A)	3
L zajteljesítményszint _{WA} + K bizonytalansági paraméter _{WA}	dB(A)	85

A műszaki változtatások jogát fenntartjuk.

EU-megfelelőségi nyilatkozat

Ezúton kijelentjük, hogy az alább megjelölt gép tervezése és felépítése alapján, valamint az általunk forgalomba hozott kivitelben megfelel a vonatkozó EU-irányelvek alapvető biztonsági és egészségügyi követelményeinek. A gépen végzett, de velünk nem egyeztetett módosítás esetén jelen nyilatkozat érvényét veszti.

Termék: Magasnyomású mosó
Típus: 1.520-xxx

Vonatkozó EU-irányelvek

2000/14/EK
2006/42/EK (+2009/127/EK)
2011/65/EU irányelv
2014/30/EU irányelv

Alkalmazott harmonizált szabványok

EN 60335-1
EN 60335-2-29
EN 60335-2-79
EN 50581
EN 55014-1: 2017
EN 55014-2: 2015
EN 62233: 2008

Alkalmazott megfelelőségértékelési eljárások

2000/14/EK: V. melléklet

Zajteljesítményszint dB(A)

HD 4/11 C BP
Mért: 82

Szavatolt: 85

Az aláírók a cégvezetőség megbízásából és teljes körű meghatalmazásával járnak el.



H. Jenner
Chairman of the Board of Management



S. Reiser
Director Regulatory Affairs & Certification

Dokumentációs ügyekben meghatalmazott: S. Reiser
Alfred Kärcher SE & Co. KG
Alfred-Kärcher-Str. 28 - 40
71364 Winnenden (Németország)
Tel.: +49 7195 14-0
Fax: +49 7195 14-2212
Winnenden, 2019/08/01

Obsah

Obecné pokyny	97
Použití ke stanovenému účelu	97
Ochrana životního prostředí	98
Příslušenství a náhradní díly	98
Rozsah dodávky	98
Bezpečnostní pokyny	98
Popis přístroje	98
Montáž	99
Nasazení akumulátorových bloků	99
Vodní přípojka	99
Obsluha	100
Přeprava	101
Skladování	101
Péče a údržba	102
Náповěda při poruchách	102
Záruka	102
Technické údaje	103
EU prohlášení o shodě	103

Obecné pokyny

Před prvním použitím přístroje si přečtete tento překlad originálního návodu k použití a přiložené

bezpečnostní pokyny. Řiďte se jimi.

Uchovujte obě příručky pro pozdější použití nebo pro dalšího vlastníka.

Akkumulátorový blok a nabíječka

Přečtete si také návody k použití a bezpečnostní pokyny přiložené k akumulátorovým blokům a nabíječce.

Použití ke stanovenému účelu

Tento vysokotlaký čistič používajte výhradně pro následující práce:

- čištění nízkotlakým paprskem a čisticím prostředkem (např. stroje, vozidla, stavby, nářadí)
- čištění vysokotlakým paprskem bez čisticího prostředku (např. fasády, terasy, zahradní nářadí)

Pro odolné nečistoty doporučujeme rotační trysku jako zvláštní příslušenství.

U varianty „Plus“ je rotační tryska obsažena v rozsahu dodávky.

Mezní hodnoty zásobování vodou

POZOR

Znečištěná voda

Předčasné opotřebení nebo usazeniny v přístroji

Do přístroje přivádějte pouze čistou nebo recyklovanou vodu, u které nejsou překročeny tyto mezní hodnoty.

Pro zásobování vodou platí následující mezní hodnoty:

- Hodnota pH: 6,5–9,5
- Elektrická vodivost: vodivost čerstvé vody + 1 200 $\mu\text{S/cm}$, maximální vodivost 2 000 $\mu\text{S/cm}$
- Usaditelné látky (objem vzorku 1 l, doba usazování 30 minut): < 0,5 mg/l
- Odfiltrovatelné látky: < 50 mg/l, žádné abrazivní látky
- Uhlovodíky: < 20 mg/l
- Chlorid: < 300 mg/l
- Síran: < 240 mg/l
- Vápník: < 200 mg/l
- Celková tvrdost: < 28 °dH, < 50° TH, < 500 ppm (mg CaCO_3/l)
- Železo: < 0,5 mg/l
- Mangan: < 0,05 mg/l
- Měď: < 2 mg/l
- Aktivní chlór: < 0,3 mg/l
- Bez nepříjemného zápachu

Ochrana životního prostředí



Obalové materiály jsou recyklovatelné. Obaly prosím likvidujte ekologickým způsobem.



Elektrické a elektronické přístroje obsahují hodnotné recyklovatelné materiály a často součásti, jako baterie, akumulátory nebo olej, které mohou při chybném zacházení nebo likvidaci představovat potenciální nebezpečí pro lidské zdraví nebo pro životní prostředí. Pro řádný provoz přístroje jsou však tyto součásti nezbytné. Přístroje označené tímto symbolem se nesmí likvidovat s domovním odpadem.

Informace k obsaženým látkám (REACH)

Aktuální informace k obsaženým látkám naleznete na stránkách: www.kaercher.com/REACH

Příslušenství a náhradní díly

Používejte pouze originální příslušenství a náhradní díly, které Vám zaručují bezpečný a bezporuchový provoz přístroje.

Informace o příslušenství a náhradních dílech naleznete na stránkách www.kaercher.com.

Seznam náhradních dílů

Používejte pouze KÄRCHER originální akumulátory a nikoliv jednorázové baterie.

Označení	Objednací číslo, náhradní díl	Číslo výrobku, nezabalený
Akumulátorový blok Battery Power+ 36/75	2 445-043.0	6 445-059.0
Akumulátorový blok Battery Power+ 36/60	2.042-022.0	6 445-085.0
Rychlonabíječka Battery Power+ 36/60 (EU)	2 445-045.0	6 445-063.0
Rychlonabíječka Battery Power+ 36/60 (GB)	2 445-047.0	6 445-065.0

Rozsah dodávky

Při vybalení zkontrolujte úplnost obsahu. V případě chybějícího příslušenství nebo výskytu poškození při přepravě informujte prosím Vašeho prodejce.

Bezpečnostní pokyny

- Před prvním uvedením přístroje do provozu si bezpodmínečně přečtěte bezpečnostní pokyny 5.951-949.0.
- Dodržujte vnitrostátní předpisy pro kapalinové stříkací přístroje.
- Dodržujte vnitrostátní předpisy pro prevenci úrazů. Kapalinové stříkací přístroje se musí pravidelně kontrolovat. Výsledek kontroly se musí písemně dokumentovat.
- Na přístroji a příslušenství neprovádějte žádné změny.

POZOR

Nebezpečí poškození

Voda pronikající do přihrádky akumulátoru může způsobit zkrat a poškození přístroje.

Před uvedením přístroje do provozu zavřete víko přihrádky akumulátoru.

Bezpečnostní pokyny, příslušenství

Před prvním uvedením do provozu si přečtěte také bezpečnostní pokyny pro akumulátorové bloky 5.968-653.0

Symbole na přístroji



Přístroj se nesmí připojovat přímo na veřejnou vodovodní síť.



Nesměřujte vysokotlaký paprsek na osoby, zvířata, aktivní elektrická zařízení nebo na přístroj samotný. Chraňte přístroj před mrazem.

Bezpečnostní mechanismy

⚠ UPOZORNĚNÍ

Chybějící nebo pozměněné bezpečnostní mechanismy

Bezpečnostní mechanismy slouží pro vaši ochranu. Bezpečnostní mechanismy nikdy nepozměňujte ani nepřemostujte.

Bezpečnostní mechanismy jsou nastaveny ve výrobním závodě a zaplombovány. Nastavení provádí pouze zákaznický servis.

Tlakový spínač

Při uvolnění spouštěcí páčky vysokotlaké pistole vypne tlakový spínač vysokotlaké čerpadlo a zastaví vysokotlaký paprsek.

Jakmile je spouštěcí páčka stlačena, čerpadlo se opět zapne.

Popis přístroje

Přehled přístroje

Viz strana s obrázky

- ① Poklice na kola
- ② Kluznice
- ③ Typový štítek
- ④ Odkládací místo pro trojitou trysku
- ⑤ Přepravní držák pro plošný čistič

- ⑥ Odjištění posuvného madla
- ⑦ Posuvné madlo
- ⑧ Vysokotlaká tryska
- ⑨ Značka vysokotlaké trysky
- ⑩ Pracovní nástavec EASY!Lock
- ⑪ Vysokotlaká pistole EASY!Force
- ⑫ Pojistná západka
- ⑬ Spouštěcí páčka
- ⑭ Pojistná páčka
- ⑮ Vysokotlaká hadice EASY!Lock
- ⑯ Akupack
- ⑰ Kontrolka eco
- ⑱ Tlačítko eco
- ⑲ Ukazatel stavu akumulátoru
- ⑳ Víko přihrádky akumulátoru
- ㉑ Odblokování akupacku
- ㉒ Víko přihrádky akumulátoru
- ㉓ Odkládací místo pro hadici
- ㉔ Držák pracovního nástavce se zajištěním pro přepravu
- ㉕ Odkládací místo pro rotační trysku (rotační tryska je součástí dodávky pouze u varianty „Plus“)
- ㉖ Hlavní spínač
- ㉗ Držadlo
- ㉘ držák trysky
- ㉙ Vysokotlaká přípojka EASY!Lock
- ㉚ Přidržené madlo
- ㉛ Vodní přípojka
- ㉜ Sací hadice pro čisticí prostředek s filtrem a dávkování čisticího prostředku
- ㉝ Držák pracovního nástavce bez zajištění
- ㉞ Sítko
- ㉟ Hadicová koncovka
- ㊱ Převlečná matice

Montáž

Upevnění poklic na kola

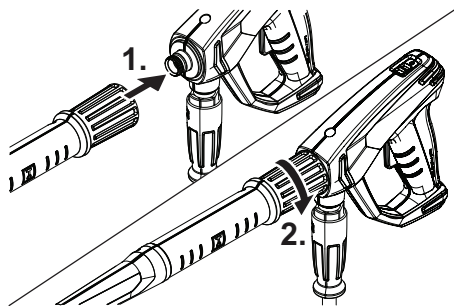
- Upevněte poklice na kola.

Montáž příslušenství

Upozornění

Systém EASY!Lock spojuje komponenty pomocí rychlovážitů rychle a spolehlivě jedním otočením.

1. Namontujte vysokotlakou trysku se značkou nahoře na pracovní nástavec.
2. Vysokotlakou trysku utáhněte rukou (EASY!Lock).
3. Pracovní nástavec spojte s vysokotlakou pistolí a pevně rukou utáhněte (EASY!Lock).



4. Uvolněte odjištění posuvného madla.
5. Posuvné madlo vytáhněte do koncové polohy.
6. Vysokotlakou hadici spojte s vysokotlakou pistolí a utáhněte rukou (EASY!Lock).

Nasazení akumulátorových bloků

1. Vyklepte nahoru víko přihrádky akumulátoru.
 2. 2 konstrukčně stejné, nabitě akumulátorové bloky 36 V vložte do přihrádky akumulátoru, až slyšitelně zaskočí.
 3. Zavřete víko přihrádky akumulátoru.
- Upozornění:** Návod k nabití a k použití akumulátorových bloků najdete v samostatných návodech k použití akumulátorových bloků a nabíječky.

Vodní přípojka

Přípojka na přívod vody

⚠ VAROVÁNÍ

Zpětný tok znečištěné vody do vodovodního řadu
Zdravotní riziko

Dodržujte předpisy stanovené místní vodárnou. Podle platných předpisů se přístroj nesmí nikdy provozovat bez systémového odpojovače na vodovodním řadu. Použijte systémový odpojovač firmy KÄRCHER nebo alternativní systémový odpojovač podle normy EN 12729, typ BA. Voda, která proteče systémovým odpojovačem, se již nepovažuje za pitnou. Systémový odpojovač připojte vždy na vodovodní přípojku, nikdy jej nepřipojujte přímo na vodní přípojku přístroje.

1. Zkontrolujte přívodní tlak, vstupní teplotu a vstupní množství vodovodní přípojky (viz kapitola Technické údaje).
2. Spojte systémový odpojovač a vodní přípojku přístroje s hadicí pro přívod vody (požadavky na hadici pro přívod vody viz kapitola Technické údaje).
3. Otevřete přívod vody.

Nasávání vody z nádrže

1. Našroubujte sací hadici s filtrem na vodní přípojku (objednací číslo viz kapitola Technické údaje).
2. Odvzdušněte přístroj (viz kapitola Odvzdušnění přístroje).

Odvdzušnění přístroje

1. Odšroubujte vysokotlakou trysku z pracovního nástavce.
2. Nechte přístroj běžet, dokud nevystupuje voda bez bublinek.
3. V případě problémů s odvdzušněním nechte přístroj běžet 10 sekund a potom ho vypněte. Postup několikrát opakujte.
4. Vypněte přístroj.
5. Vysokotlakou trysku našroubujte na pracovní nástavec.

Obsluha

⚠ NEBEZPEČÍ

Vysokotlaký vodní paprsek

Nebezpečí úrazu

Nikdy nefixujte spouštěcí a bezpečnostní páčku ve stisknuté poloze.

Nikdy nepoužívejte vysokotlakou pistoli, pokud je bezpečnostní páčka poškozená.

Před zahájením jakýchkoliv prací na přístroji přešuněte pojistnou západku vysokotlaké pistole dopředu.

Držte vysokotlakou pistoli a pracovní nástavec oběma rukama.

⚠ VAROVÁNÍ

Vadný přístroj a příslušenství, vadné přívody a přípojky

Nebezpečí úrazu

Přístroj se smí provozovat pouze v bezvadném stavu.

Otevírání / zavírání vysokotlaké pistole

1. Stlačte bezpečnostní páčku a spouštěcí páčku. Vysokotlaká pistole se otevře.
2. Uvolněte bezpečnostní páčku a spouštěcí páčku. Vysokotlaká pistole se zavře.

Provoz s vysokým tlakem

Přístroj lze provozovat jako stojící nebo ležící.

Upozornění

Přístroj je vybaven tlakovým spínačem. Motor se rozběhne jen tehdy, když je otevřená vysokotlaká pistole.

1. Hlavní spínač přepněte do polohy „I/ON“.
2. Přešuněte pojistnou západku vysokotlaké pistole dozadu. Vysokotlaká pistole je odjistěná.
3. Otevřete vysokotlakou pistoli.

Tlačítko eco

V režimu eco dochází ke snížení příkonu přístroje. Tím se prodlužuje doba chodu do vybití akumulátorových bloků. Snižují se tlak vody a množství vody.

1. Režim eco se spouští pomocí tlačítka eco. Kontrolka svítí zeleně.
2. K navrácení do běžného provozu stiskněte znovu tlačítko eco. Kontrolka zhasne.

Ukazatel stavu akumulátoru

Ukazatel stavu akumulátoru zobrazuje zbylou kapacitu akumulátorových bloků.

Zobrazení	Zbylá kapacita
Bliká 1 LED	0...24%
Svítí 1 LED	25...49%
Svítí 2 LED	50...74%
Svítí 3 LED	75...100%
Blikají 3 LED	Porucha

Upozornění: Ukazatel stavu akumulátoru funguje pouze tehdy, pokud se používají akumulátorové bloky systému Battery Power +.

Volba typu paprsku

1. Zavřete vysokotlakou pistoli.
2. Otáčejte pouzdem trysky, dokud požadovaný symbol nesouhlasí se značkou.

	Vysokotlaký kruhový paprsek (0°) pro velmi odolná znečištění
	Nízkotlaký plochý paprsek (CHEM) pro provoz s čisticím prostředkem nebo čištění při malém tlaku
	Vysokotlaký plochý paprsek (25°) pro velkoplošná znečištění

Provoz s čisticími prostředky

⚠ NEBEZPEČÍ

Vysoký tlak přetrvávající v přístroji

Nebezpečí úrazu

Před výměnou trysky přístroj vypněte.

Ovládejte vysokotlakou pistoli, až se uvolní tlak.

⚠ VAROVÁNÍ

Nesprávná manipulace s čisticími prostředky

Zdravotní riziko

Dodržujte bezpečnostní pokyny uvedené na čisticím prostředku.

POZOR

Nevhodné čisticí prostředky

Poškození přístroje nebo čistěných předmětů. Používejte pouze čisticí prostředky schválené firmou KÄRCHER.

Řiďte se doporučeními k dávkování a pokyny přiloženými k čisticímu prostředku.

V zájmu ochrany životního prostředí používejte čisticí prostředky šetrně.

Upozornění

Čisticí prostředky KÄRCHER zaručují bezporuchovou práci. Využijte našeho poradenství nebo si vyžádejte náš katalog či naše informační letáky k čisticím prostředkům.

1. Vytáhněte sací hadici čisticího prostředku.
2. Na filtru čisticího prostředku nastavte nasávané množství roztoku s čisticím prostředkem.
3. Zavěste sací hadici čisticího prostředku do nádoby s čisticím prostředkem.
4. Trysku nastavte do polohy „CHEM“.
5. Uveďte vysokotlaký čistič do provozu.

Doporučená metoda čištění

1. Nastříkejte úsporným způsobem čisticí prostředek na suchý povrch a nechte působit (nikoliv zaschnout).
2. Uvolněnou nečistotu opláchněte vysokotlakým paprskem.

Provozu s čisticím prostředkem

1. Nastavte nasávané množství na filtru čisticího prostředku na maximální množství.
2. Filtr ponořte do čisté vody.
3. Spusťte přístroj a nechte jej minutu propláchnout.

Přerušení provozu

1. Zavřete vysokotlakou pistoli. Přístroj se vypne.
2. Posuňte pojistnou západku dopředu. Vysokotlaká pistole je zajištěná.

Upozornění: Při vypnutí přístroje se tlak vody sníží o přibližně 70 %. Tím se snižuje ovládací síla ruční stříkací pistole a prodlužuje životnost přístroje.

Pokračování provozu

1. Posuňte pojistnou západku dozadu.
2. Otevřete vysokotlakou pistoli je odjištěn.
3. Otevřete vysokotlakou pistoli. Přístroj se zapne.

Ukončení provozu

1. Zavřete přívod vody.
2. Otevřete vysokotlakou pistoli.
3. Hlavní spínač nastavte do polohy „I/ON“ a nechte přístroj běžet 5–10 sekund.
4. Zavřete vysokotlakou pistoli.
5. Hlavní spínač přepněte do polohy „0/OFF“.
6. Odpojte přívod vody.
7. Otevřete vysokotlakou pistoli, až se uvolní tlak.
8. Posuňte pojistnou západku dopředu. Vysokotlaká pistole je zajištěna.
9. Vyklopte nahoru víko příhrádky akumulátoru.
10. Stiskněte odblokování akumulátorových bloků.
11. Vyjměte oba akumulátorové bloky a nabijte je.
12. Zavřete víko příhrádky akumulátoru.

Převrava

△ UPOZORNĚNÍ

Nedodržení hmotnosti

Nebezpečí úrazu a poškození

Při přepravě a skladování zohledněte hmotnost přístroje.

POZOR

Nesprávná přeprava

Nebezpečí poškození

Chraňte spouštěcí páčku vysokotlaké pistole před poškozením.

- Přeprava přístroje ve vozidlech: Přístroj zajistěte podle příslušných platných směrnic proti sklouznutí a převrácení.
- Přeprava přístroje na delší vzdálenosti: Přístroj tahajte za sebou za posuvné madlo.
- Přeprava přístroje po schodech: Vytahujte přístroj nahoru po jednotlivých schodech. Kluzné patky chrání skříň před poškozením.
- Přenášení přístroje: Přístroj přenášejte za držadla.

Převravní držák pro plošný čistič

1. Připojovací hrdlo plošného čističe zasuňte do převravního držáku na vysokotlakém čističi.
2. Přelevčnou matici zašroubujte cca o 1 otáčku.

Převrava jeřábem

△ NEBEZPEČÍ

Nesprávná přeprava jeřábem

Nebezpečí zranění padajícími přístrojem nebo padajícími předměty

Dodržujte místní bezpečnostní pokyny a předpisy pro prevenci úrazů.

Přístroj smí jeřábem přepravovat pouze osoby vyškolené v ovládání jeřábu.

Před každou přepravou jeřábem zkontrolujte, zda není zvedací prostředek poškozený.

Před každou přepravou jeřábem zkontrolujte, zda není držadlo poškozené.

Přístroj zvedejte pouze za držadlo.

Nepoužívejte vázací řetězy.

Zvedací zařízení zajistěte proti neúmyslnému vyvěšení břemene.

Před přepravou jeřábem odmontujte pracovní nástavec s vysokotlakou pistolí, trysky, plošný čistič a ostatní neupevněné předměty.

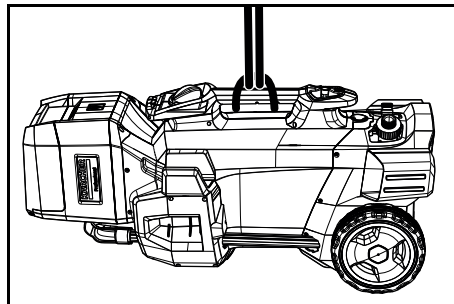
Během zvedání nepřepřavujte na přístroji žádné předměty.

Nevstupujte pod břemeno.

Dbejte na to, aby se v nebezpečné oblasti jeřábu nezdržovaly žádné osoby.

Nikdy přístroj zavěšený na jeřábu nenechávejte bez dozoru.

1. Upevněte zvedací zařízení k držadlu přístroje.



Skladování

△ UPOZORNĚNÍ

Nedodržení hmotnosti

Nebezpečí úrazu a poškození

Při přepravě a skladování zohledněte hmotnost přístroje.

Přístroj skladujte pouze ve vnitřních prostorech.

Uložení přístroje

1. Pracovní nástavec s vysokotlakou pistolí postavte do držáku trysky a nechte zaskočit do držáku pracovního nástavce.
2. Uložení vysokotlaké hadice:
 - a Naviňte vysokotlakou hadici.
 - b Zavěste vysokotlakou hadici v odkládacím místě pro hadici.
3. Stiskněte odjištění posuvného madla a madlo zasuňte.

Ochrana před mrazem

POZOR

Mráz

Zničení zařízení zmrzlou vodou

Z přístroje zcela vypusťte vodu.

Přístroj ukládejte pouze na místě chráněném před mrazem.

Pokud není možné skladování na místě, kde nemrzne:

1. Vypusťte vodu.
2. Načerpejte do přístroje běžný mrazuvzdorný prostředek.

Upozornění

Používejte běžný mrazuvzdorný prostředek pro motorová vozidla na bázi glykolu. Dodržujte předpisy výrobce k zacházení s mrazuvzdorným prostředkem.

3. Nechte přístroj běžet maximálně 1 minutu, až se vyprázdní čerpadlo a vedení.

Péče a údržba

⚠ NEBEZPEČÍ

Neúmyslné spuštění přístroje

Nebezpečí úrazu

Před prováděním jakýchkoli prací vypněte přístroj a vyjměte z něj akumulátorové bloky.

Bezpečnostní prohlídka / Smlouva o údržbě

Se svým prodejcem si můžete dohodnout pravidelnou bezpečnostní prohlídku nebo uzavřít smlouvu o údržbě. Nechte si prosím poradit.

Intervaly údržby

Před každým provozem

- Zkontrolujte vysokotlakou hadici, zda není poškozená. Poškozenou vysokotlakou hadicí okamžitě vyměňte.
- Zkontrolujte těsnost přístroje. Příпустné jsou 3 kapky vody za minutu. Při větší netěsnosti vyhledejte zákaznický servis.

Každý týden

- Vyčistěte sítko ve vodní přípojce (viz kapitola Čištění sítka ve vodní přípojce).
- Vyčistěte filtr u sací hadice čistícího prostředku.

Každých 500 hodin provozu, minimálně jednou za rok

- Nechte provést údržbu přístroje zákaznickým servisem.

Údržbářské práce

Čištění sítka ve vodní přípojce

1. Odšroubujte převlečnou matici.
2. Sejměte hadicovou koncovku.
3. Vyměňte sítko.
4. Sítko zevnějšku očistěte a opláchněte.
5. Vložte sítko.

Upozornění

Šestihran hadicové koncovky vyrovnejte na přípojku na přístroji.

6. Namontujte hadicovou koncovku a utáhněte pomocí převlečné matice.

Nápověda při poruchách

⚠ NEBEZPEČÍ

Neúmyslné spuštění přístroje

Nebezpečí úrazu

Před pracemi na přístroji přístroj vypněte.

Vyjměte akumulátorové bloky z přístroje.

Všechny kontroly a práce na elektrických dílech smí provádět pouze odborný personál.

V případě poruch, které nejsou v této kapitole uvedeny, vyhledejte autorizovaný zákaznický servis.

3 LED ukazatele stavu baterie blikají

1. Hlavní spínač přepněte do polohy „O/OFF“.
2. Vyjměte oba akumulátorové bloky z přístroje.
3. Vložte oba akumulátorové bloky do přístroje.
4. Hlavní spínač přepněte do polohy „I/ON“.

Přístroj nelze spustit

1. Vložte akumulátorové bloky do přihrádky akumulátoru.
2. Zkontrolujte zbylou kapacitu akumulátorových bloků.
3. Při elektrické závadě vyhledejte zákaznický servis.

Nedochází k natlakování přístroje

1. Režim eco ukončete stisknutím tlačítka eco.
2. Nastavte trysku na vysoký tlak.
3. Odvzdušněte přístroj (viz kapitola „Odvzdušnění přístroje“).
4. Sítko očistěte ve vodní přípojce (viz kapitola „Čištění sítka ve vodní přípojce“).
5. Zkontrolujte množství přiváděné vody (potřebné množství viz kapitola „Technické údaje“).
6. Vyčistěte, příp. vyměňte trysku.
7. V případě potřeby vyhledejte zákaznický servis.

Čerpadlo je netěsné.

Příпустné jsou max. 3 kapky vody za minutu.

- Při větší netěsnosti nechte provést kontrolu přístroje zákaznickým servisem.

Čerpadlo klepe

1. Zkontrolujte těsnost přívodu vody.
2. Zkontrolujte těsnost sacího vedení čistícího prostředku.
3. Nastavte nasávané množství na filtru čistícího prostředku na minimální množství.
4. Odvzdušněte přístroj (viz kapitola Odvzdušnění přístroje).
5. V případě potřeby vyhledejte zákaznický servis.

Přimísení čistícího prostředku je příliš malé

1. Nastavte trysku na „CHEM“.
2. Na filtru čistícího prostředku zvýšte nasávané množství.
3. Zkontrolujte / vyčistěte sací hadici pro čistící prostředek s filtrem.
4. V případě potřeby vyhledejte zákaznický servis.

Záruka

V každé zemi platí záruční podmínky vydané naší příslušnou odboytovou společností. Případné závady Vašeho přístroje odstraníme během záruční lhůty bezplatně, pokud jsou zaviněny vadou materiálu nebo výrobní vadou. V záručním případě se prosím obraťte s dokladem o koupi na Vašeho prodejce nebo na nejbližší autorizované servisní středisko. (Adresa viz zadní stranu)

Technické údaje

HD 4/11 C Bp

Elektrické připojení

Napětí	V	72
Příkon	kW	1,6
Krytí		IPX5

Vodní přípojka

Přívodní tlak (max.)	MPa	1
Vstupní teplota (max.)	°C	60
Vstupní množství (min.)	l/min	6,3
Sací výška (max.)	m	0,5
Minimální délka hadice pro přívod vody	m	7,5
Minimální průměr hadice pro přívod vody	in	1/2
Objednací číslo sací hadice s filtrem		2.643-100.0

Výkonnostní údaje přístroje

Velikost standardní trysky		028
Provozní tlak	MPa	11
Provozní přetlak (max.)	MPa	15
Čerpané množství, voda	l/min	6,3
Čerpané množství, čisticí prostředek	l/h	0-25
Reaktivní síla vysokotlaké pistole	N	16,3
Provozní čas při plném nabití akumulátoru - akumulátorový blok Battery Power 36/75 Normální režim	minut	24
Provozní čas při plném nabití akumulátoru - akumulátorový blok Battery Power+ 36/75 Eco režim	minut	34

Rozměry a hmotnosti

Hmotnost	kg	24,5
Délka	mm	380
Šířka	mm	370
Výška	mm	930

Zjištěné hodnoty podle EN 60335-2-79

Hodnota vibrační rukou/paží	m/s ²	1,5
Nejistota K	m/s ²	0,6
Hladina akustického tlaku L _{pA}	dB(A)	69
Nejistota K _{pA}	dB(A)	3
Hladina akustického výkonu L _{WA} + Nejistota K _{WA}	dB(A)	85

Technické změny vyhrazeny.

EU prohlášení o shodě

Prohlašujeme tímto, že níže uvedený stroj na základě svého provedení a druhu konstrukce, jakož i v provedení námi uváděném na trh, vyhovuje příslušným základním bezpečnostním a zdravotním požadavkům podle směrnic EU. V případě provedení námi neschválené změny stroje ztrácí toto prohlášení svoji platnost.

Výrobek: Vysokotlaký čistič

Typ: 1.520-xxx

Příslušné směrnice EU

2000/14/ES

2006/42/ES (+2009/127/ES)

2011/65/EU

2014/30/EU

Applikované harmonizované normy

EN 60335-1

EN 60335-2-29

EN 60335-2-79

EN 50581

EN 55014-1: 2017

EN 55014-2: 2015

EN 62233: 2008

Použitý postup k posouzení shody

2000/14/ES: Příloha V

Hladina akustického výkonu dB(A)

HD 4/11 C BP

Naměřeno: 82

Zaručeno: 85

Níže podepsaní jednají z pověření a se zplnomocněním představenstva společnosti.



H. Jenner

Chairman of the Board of Management



S. Reiser

Director Regulatory Affairs & Certification

Zmocněnec pro dokumentaci: S. Reiser

Alfred Kärcher SE & Co. KG

Alfred-Kärcher-Str. 28 - 40

71364 Winnenden (Německo)

Tel.: +49 7195 14-0

Fax: +49 7195 14-2212

Winnenden, 2019/08/01

Kazalo

Splošna navodila	104
Namenska uporaba	104
Varovanje okolja	104
Pribor in nadomestni deli	104
Obseg dobave	104
Varnostna navodila	104
Opis naprave	105
Montaža	105
Vstavljanje paketa akumulatorskih baterij	105
Priključek za vodo	106
Upravljanje	106
Transport	107
Skladiščenje	107
Nega in vzdrževanje	108
Pomoč pri motnjah	108
Garancija	108
Tehnični podatki	109
Izjava EU o skladnosti	109

Splošna navodila



Pred prvo uporabo naprave preberite ta originalna navodila za uporabo in priložena varnostna navodila ter jih upoštevajte.

Obe knjižici shranite za poznejšo uporabo ali za naslednjega uporabnika.

Paket akumulatorskih baterij in polnilec

Poleg tega preberite navodila za uporabo in varnostna navodila, ki so priložena paketu akumulatorskih baterij in polnilcu.

Namenska uporaba

Ta visokotlačni čistilnik uporabljajte izključno za naslednja dela:

- čiščenje z nizkotlačnim curkom in čistilom (npr. za stroje, vozila, zgradbe, orodje)
- čiščenje z visokotlačnim curkom brez čistila (npr. za fasade, terase, vrtno napravo)

Za trdovratno onesaženje priporočamo šobo rotorja kot poseben pribor.

Pri različici "Plus" je šoba rotorja vsebovana v obsegu dobave.

Mejne vrednosti za oskrbo z vodo

POZOR

Onesnažena voda

Predčasna obraba ali usedline v napravi

Napravo oskrbuje samo s čisto vodo ali reciklirano vodo, ki ne prekoračuje mejnih vrednosti.

Glede oskrbe z vodo veljajo naslednje mejne vrednosti:

- pH-vrednost: 6,5–9,5
- Električna prevodnost: prevodnost sveže vode + 1200 $\mu\text{S}/\text{cm}$, maksimalna prevodnost 2000 $\mu\text{S}/\text{cm}$
- Snovi, ki se izločajo (preskusna prostornina 1 l, čas izločanja 30 minut): < 0,5 mg/l
- Snovi, ki jih je mogoče izločiti s filtri: < 50 mg/l, brez abrazivnih snovi
- Ogljikovodiki: < 20 mg/l
- Klorid: < 300 mg/l
- Sulfat: < 240 mg/l
- Kalcij: < 200 mg/l
- Skupna trdota: < 28 °dH, < 50° TH, < 500 ppm (mg CaCO_3/l)
- Železo: < 0,5 mg/l

- Mangan: < 0,05 mg/l
- Baker: < 2 mg/l
- Aktivni klor: < 0,3 mg/l
- Brez neprijetnih vonjav

Varovanje okolja



Materiali embalaže se lahko reciklirajo. Embalažo odstranite na okolju varen način.



Električne in elektronske naprave vsebujejo dragocene materiale z možnostjo recikliranja, pogosto pa tudi sestavne dele, kot so baterije,

akumulatorske baterije ali olja, ki lahko pri napačni uporabi ali napačnem odstranjevanju škodujejo zdravju ljudi in okolju. Navedeni sestavni deli so kljub temu potrebni za pravilno delovanje naprave. Naprave, označene s tem simbolom, ne smete odvreči med gospodinjne odpadke.

Napotki o sestavinah (REACH)

Aktualne informacije najdete na spletnem naslovu:

www.kaercher.com/REACH

Pribor in nadomestni deli

Uporabljajte samo originalni pribor in originalne nadomestne dele, ki zagotavljajo varno in nemoteno delovanje naprave.

Informacije o priboru in nadomestnih delih najdete na spletnem naslovu www.kaercher.com.

Seznam nadomestnih delov

Uporabljajte samo originalne pakete akumulatorskih baterij znamke KÄRCHER. Ne uporabljajte baterij, ki jih lahko ponovno napolnite.

Ime	Številka za naročilo, nadomestni del	Številka izdelka, nepakirano
Paket akumulatorskih baterij Battery Power+ 36/75	2.445-043.0	6.445-059.0
Paket akumulatorskih baterij Battery Power+ 36/60	2.042-022.0	6.445-085.0
Hitri polnilnik Battery Power+ 36/60 (EU)	2.445-045.0	6.445-063.0
Hitri polnilnik Battery Power+ 36/60 (GB)	2.445-047.0	6.445-065.0

Obseg dobave

Ko vzamete napravo iz embalaže, preverite, ali je vsebina popolna. Če manjka pribor ali če so med transportom nastale poškodbe, obvestite prodajalca.

Varnostna navodila

- Pred prvim zagonom naprave preberite varnostna navodila 5.951-949.0.
- Upoštevajte nacionalne predpise za naprave za brizganje tekočin.
- Upoštevajte nacionalne predpise za preprečevanje nesreč. Naprave za brizganje tekočin redno preverjajte. Rezultate preverjanj pisno dokumentirajte.
- Naprave in pribora ne spreminjajte.

POZOR

Nevarnost poškodovanja

Voda, ki vstopi v predal za akumulatorsko baterijo, lahko povzroči kratek stik in poškoduje napravo.

Preden napravo zaženete, zaprite pokrov predala za akumulatorsko baterijo.

Varnostna navodila za pripor

Pred prvo uporabo preberite tudi varnostna navodila za pakete akumulatorskih baterij 5.968-653.0.

Simboli na napravi



Naprave ni dovoljeno priključiti neposredno na javno omrežje s pitno vodo.



Visokotlačnega curka ne usmerjajte proti osebam, živalim, aktivni električni opremi ali napravi sami. Zaščitite napravo pred zmrzaljo.

Varnostne naprave

⚠ PREVIDNOST

Manjkajoče ali poškodovane varnostne naprave

Varnostna navodila so namenjena vaši varnosti.

Varnostnih navodil nikoli ne spreminjajte in jih vedno upoštevajte.

Varnostne naprave so tovarniško nastavljene in za-plombirane. Nastavitve sme opraviti samo servisna služba.

Tlačno stikalo

Tlačno stikalo izklopi visokotlačno črpalko, ko spustite sprožilno ročico na visokotlačni pištoli, in visokotlačni curek se ustavi.

Ko sprožilno ročico pritisnete, se črpalka spet vklopi.

Opis naprave

Pregled naprave

Glejte stran s slikami

- 1 Kolesni pokrov
- 2 Drsna smučka/podporna smučka
- 3 Tipska ploščica
- 4 Odlagališče za trojno šobo
- 5 Transportni nosilec za čistilnik površin
- 6 Tipka za odpahnitev potisnega stremena
- 7 Potisno streme
- 8 Visokotlačna šoba
- 9 Oznaka visokotlačne šobe
- 10 Brizgalna cev EASY!Lock
- 11 Visokotlačna pištola EASY!Force
- 12 Varnostna zaskočka
- 13 Sprožilna ročica
- 14 Varovalna ročica
- 15 Visokotlačna gibka cev EASY!Lock
- 16 Paket akumulatorskih baterij
- 17 Kontrolna lučka eco
- 18 Tipka eco
- 19 Prikazovalnik stanja akumulatorskih baterij
- 20 Pokrov predala za akumulatorske baterije
- 21 Element za sprostitve paketa akumulatorskih baterij
- 22 Predal za akumulatorske baterije
- 23 Odlagalno mesto za cev

- 24 Nosilec brizgalne cevi z zaporo za transport
- 25 Odlagališče za šobo rotorja (šoba rotorja je v obsegu dobave samo pri različici "Plus")
- 26 Stikalo naprave
- 27 Ročaj
- 28 Držalo šobe
- 29 Visokotlačni priključek EASY!Lock
- 30 Ročaj
- 31 Priključek za vodo
- 32 Sesalna gibka cev za čistilo s filtrom in pripravo za doziranje čistila
- 33 Nosilec brizgalne cevi brez zapore
- 34 Sito
- 35 Nastavek za gibko cev
- 36 Prekrivna matica

Montaža

Pritrditev kolesnih pokrovov

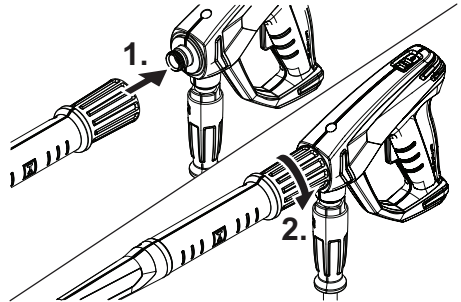
- Pritrdite kolesna pokrova.

Montaža pribora

Napotek

Sistem EASY!Lock s hitrim navojem omogoča hitro in zanesljivo priključitev sestavnih delov s samo enim obratom.

1. Visokotlačno šobo namestite na brizgalno cev tako, da je oznaka zgoraj.
2. Pritegnite visokotlačno šobo z roko (Easy!Lock).
3. Povežite brizgalno cev z visokotlačno pištolo in jo pritegnite z roko (EASY!Lock).



4. Sprostite zapiralo potisnega stremena.
5. Izvlecite potisno streme do končnega položaja.
6. Spojite visokotlačno gibko cev z visokotlačno pištolo in visokotlačnim priključkom naprave ter jo pritegnite z roko (EASY!Lock).

Vstavljanje paketa akumulatorskih baterij

1. Dvignite pokrov predala za akumulatorske baterije.
2. Vstavite 2 enaka, napolnjena paketa akumulatorskih baterij z napetostjo 36 V v predal za akumulatorske baterije, da se sliši zaskočita.
3. Zaprite pokrov predala za akumulatorske baterije.

Napotek: Navodila o polnjenju in uporabi paketov akumulatorskih baterij najdete v ločenih navodilih za pakete akumulatorskih baterij in polnilnik.

Priključek za vodo

Priključek na vodovod

⚠ OPOZORILO

Povratni tek onesnažene vode v omrežje pitne vode
Nevarnost za zdravje

Upoštevajte predpise podjetja za oskrbo z vodo.

V skladu z veljavnimi predpisi naprava nikoli ne sme obratovati brez sistemskega ločilnika od omrežja pitne vode. Uporabljajte sistemski ločilnik KÄRCHER ali kak drug sistemski ločilnik v skladu z EN 12729 tip BA. Za vodo, ki je prešla skozi sistemski ločilnik, se smatra, da je nepitna. Sistemski ločilnik vedno priključite na sistem za oskrbo z vodo, nikoli direktno na priključek za vodo na napravi.

- Preverite sistem za oskrbo z vodo glede tlaka na dotoku, temperature na dotoku in količine dotoka (glejte poglavje Tehnični podatki).
- Sistemski ločilnik in priključek za vodo na napravi povežite s cevjo za dovajanje vode (o zahtevah glede cevi za dovajanje vode glejte poglavje Tehnični podatki).
- Odprite dotok vode.

Vsesavanje vode iz posode

- Privijte sesalno gibko cev s filtrom na priključek za vodo (o številki za naročilo glejte poglavje Tehnični podatki).
- Opravite odzračevanje naprave (glejte poglavje Odzračevanje naprave).

Odzračevanje naprave

- Odvijte visokotlačno šobo z brizgalne cevi.
- Pustite teči napravo toliko časa, začne izstopati voda brez mehurčkov.
- Če so pri odzračevanju problemi, pustite napravo teči 10 sekund, nato jo izklopite. Večkrat ponovite postopek.
- Izklopite napravo.
- Privijte visokotlačno šobo na brizgalno cev.

Upravljanje

⚠ NEVARNOST

Visokotlačni vodni curek

Nevarnost telesnih poškodb

Nikoli ne fiksirajte sprožilne ročice in varovalne ročice v aktiviranem položaju.

Ne uporabljajte visokotlačne pištole, če je varovalna ročica poškodovana.

Pri vseh delih na napravi potisnite varnostno zaskočko na visokotlačni pištoli naprej.

Visokotlačno pištolo in brizgalno cev držite z obema rokama.

⚠ OPOZORILO

Pokvarjena naprava in pribor, pokvarjeni dovodi in priključki

Nevarnost telesnih poškodb

Napravo je dovoljeno uporabljati samo, če je v brezhibnem stanju.

Odpiranje / zapiranje visokotlačne pištole

- Pritisnite varovalno ročico in sprožilno ročico. Visokotlačna pištola se odpre.
- Spustite varovalno ročico in sprožilno ročico. Visokotlačna pištola se zapre.

Delovanje naprave z visokim tlakom

Napravo lahko uporabljate v pokončnem ali ležečem položaju.

Napotek

Naprava je opremljena s tlačnim stikalom. Motor se zažene samo, ko je visokotlačna pištola odprta.

- Stikalno naprave preklonite na "I/ON".
- Varnostno zaskočko na visokotlačni pištoli potisnite nazaj. Visokotlačna pištola ni več zavarovana.
- Odprite visokotlačno pištolo.

Tipka eco

V načinu eco se odjemna moč naprave zmanjša. To daljša čas delovanja, dokler se akumulatorske baterije ne izpraznijo. Znižata se vodni tlak in količina vode.

- Če želite vklopiti način eco, pritisnite tipko eco. Kontrolna lučka sveti zeleno.
- Za vnovično aktiviranje normalnega delovanja, ponovno pritisnite gumb eco. Kontrolna lučka ugasne.

Prikazovalnik stanja akumulatorskih baterij

Prikazovalnik stanja akumulatorskih baterij prikazuje preostalo kapaciteto paketov akumulatorskih baterij.

Prikaz	Preostala kapaciteta
1 LED-lučka utripa	0...24%
1 LED-lučka sveti	25...49%
2 LED-lučki svetita	50...74%
3 LED-lučke svetijo	75...100%
3 LED-diode utripajo	Motnja

Napotek: Prikazovalnik stanja akumulatorskih baterij deluje le, če uporabljate pakete akumulatorskih baterij Battery Power + Systems.

Izbira vrste curka

- Zaprte visokotlačno pištolo.
- Obrnite ohišje šobe tako, da se zeleni simbol pokrije z oznako.

	Visokotlačni krožeči curek (0°) za posebej trdovratno onesnaženje
	Nizkotlačni ploski curek (CHEM) za obratovanje s čistilom ali čiščenje z nizkim tlakom
	Visokotlačni ploski curek (25°) za onesnaženje na veliki površini

Čiščenje s čistilom

⚠ NEVARNOST

Visok tlak, ki ostane v napravi

Nevarnost telesnih poškodb

Pred zamenjavo šobe izključite napravo.

Aktivirajte visokotlačno pištolo tako, da se tlak v napravi sprosti.

⚠ OPOZORILO

Napačno ravnanje s čistili

Nevarnost za zdravje

Upoštevajte varnostna navodila na embalaži čistila.

POZOR

Nepriprava čistila

Poškodovanje naprave in objektov, ki jih čistite

Uporabljajte samo čistila, ki jih je odobrilo podjetje KÄRCHER.

Upoštevajte priporočila za doziranje in napotke, ki so priloženi čistilu.

Zaradi varovanja okolja s čistili ravnajte varčno.

Napotek

Čistila podjetja KÄRCHER zagotavljajo nemoteno delo. Posvetujte se z nami ali zahtevajte naš katalog oziroma gradivo z informacijami o čistilih.

1. Izvlecite sesalno gibko cev za čistilo.
2. Nastavite sesalno količino raztopine čistila na filtru za čistilo.
3. Sesalno gibko cev za čistilo obesite v posodo s čistilom.
4. Nastavite šobo v položaj "CHEM".
5. Vključite visokotlačni čistilnik.

Priporočena metoda čiščenja

1. Čistilo varčno popršite po suhi površini in pustite, da učinkuje (naj se ne posuši).
2. Odstranjeno umazanijo sperite z visokotlačnim curkom.

Po obratovanju s čistilom

1. Sesalno količino na filtru za čistilo nastavite na največjo količino.
2. Filter potopite v čisto vodo.
3. Zaženite napravo in jo izpirajte eno minuto.

Prekinitev obratovanja

1. Zaprite visokotlačno pištolo.
Naprava se izklopi.
2. Potisnite varnostno zaskočko naprej.
Visokotlačna pištola je zavarovana.

Napotek: Pri izklopu naprave se vodni tlak zniža za približno 70 %. S tem se zmanjša sprožilna moč ročne brizgalne pištole in življenjska doba naprave se podaljša.

Nadaljevanje obratovanja

1. Potisnite varnostno zaskočko nazaj.
Visokotlačna pištola ni več zavarovana.
2. Odprite visokotlačno pištolo.
Naprava se vklopi.

Konec uporabe

1. Zaprite dotok vode.
2. Odprite visokotlačno pištolo.
3. Stikalo naprave preklonite v položaj "I/ON" in pustite napravo teči 5–10 s.
4. Zaprite visokotlačno pištolo.
5. Stikalo naprave preklonite v položaj »0/OFF«.
6. Odstranite dotok vode.
7. Odprite visokotlačno pištolo, da se sprost tlak v napravi.
8. Potisnite varnostno zaskočko naprej.
Visokotlačna pištola je zavarovana.
9. Dvignite pokrov predala za akumulatorske baterije.
10. Pritisnite element za sprostitev paketov akumulatorskih baterij.
11. Odstranite oba paketa akumulatorskih baterij in ju napolnite.
12. Zaprite pokrov predala za akumulatorske baterije.

Transport

△ PREVIDNOST

Neupoštevanje teže

Nevarnost telesnih poškodb in materialne škode
Pri transportu in skladiščenju upoštevajte težo naprave.

POZOR

Nestrokovni transport

Nevarnost poškodovanja

Sprožilno ročico visokotlačne pištole zaščitite pred poškodbami.

- Transport naprave v vozilih: Zavarujte napravo pred zdrsom in prevrnitvijo v skladu z veljavnimi smernicami.
- Transport naprave na večje razdalje: napravo vlecite nazaj za potisno streme.
- Transport naprave po stopnicah: vlecite napravo po eno stopnico navzgor. Drsní tirnici varujeta ohlajše pred poškodovanjem.
- Nošnja naprave: nesite napravo z držo za ročaja.

Transportni nosilec za čistilnik površin

1. Priključni nastavek čistilnika površin natakните na transportni nosilec na visokotlačnem čistilniku.
2. Privijte prekrivno matico za pribl. 1 vrtljaj.

Transport z žerjavom

△ NEVARNOST

Nestrokovni transport z žerjavom

Nevarnost telesnih poškodb zaradi padajoče naprave ali padajočih predmetov

Upoštevajte krajevne predpise o preprečevanju nesreč in varnostna navodila.

Napravo smejo z žerjavom transportirati samo osebe, ki so dobro poučene z upravljanjem žerjava.

Pred vsakim transportom z žerjavom preglejte pribor za dviganje glede poškodovanja.

Pred vsakim transportom z žerjavom preglejte ročaj glede poškodovanja.

Napravo dvignite samo za ročaj.

Ne uporabljajte verig za pripenjanje.

Zavarujte pribor za dviganje pred nepredvidenim nihanjem bremena.

Pred transportom z žerjavom odstranite brizgalno cev z visokotlačno pištolo, šobe, čistilnik površin in druge odstranljive predmete.

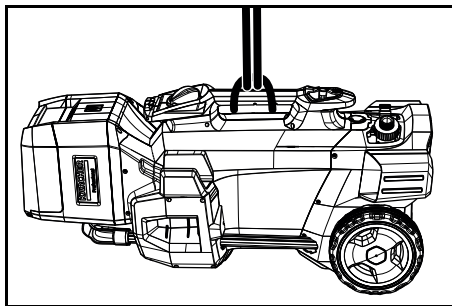
Med postopkom dviganja ne transportirajte drugih predmetov na napravi.

Ne stojte pod bremenom.

Pazite, da se v območju nevarnosti žerjava nihče ne zdržuje.

Ne pustite, da naprava brez nadzora visi na žerjavu.

1. Pritrdite pribor za dviganje na ročaj naprave.



Skladiščenje

△ PREVIDNOST

Neupoštevanje teže

Nevarnost telesnih poškodb in materialne škode
Pri transportu in skladiščenju upoštevajte težo naprave.

Napravo skladiščite samo v notranjih prostorih.

Shranjevanje naprave

1. Brizgalno cev z visokotlačno pištolo vstavite v držalo šobe in jo vtaknite v nosilec brizgalne cevi.
2. Shranite visokotlačno gibko cev:
 - a. Zvijte visokotlačno gibko cev.
 - b. Obesite visokotlačno gibko cev na odlagalno mesto za cev.
3. Pritisnite tipko za odpahnitev potisnega stremena in potisnite potisno streme navznoter.

Zaščita pred zamrzovanjem

POZOR

Zamrzovanje

Uničenje naprave zaradi zmrznjene vode

Odstranite vso vodo iz naprave.

Shranite napravo na mestu, kjer ni zmrzali.

Če skladiščenje na mestu brez zmrzali ni mogoče:

1. izpihajte vodo.
2. Skozi napravo prečrpajte običajno sredstvo za zaščito pred zamrzovanjem.

Napotek

Uporabite običajno sredstvo za zaščito pred zamrzovanjem za motorna vozila na osnovi glikola. Upoštevajte predpis proizvajalca za ravnanje s sredstvom za zaščito pred zamrzovanjem.

3. Pustite napravo teči največ 1 minuto, da se črpalka in cevi izpraznijo.

Nega in vzdrževanje

⚠ NEVARNOST

Nenameren vklop naprave

Nevarnost telesnih poškodb

Pred vsakim delom izklopite napravo in iz naprave odstranite paketa akumulatorskih baterij.

Varnostni pregledi / pogodba o vzdrževanju

Z vašim prodajalcem se lahko dogovorite za redne varnostne preglede ali sklenete pogodbo o vzdrževanju. Pustite si svetovati.

Vzdrževalni intervali

Pred vsakim obratovanjem

- Preverite, ali je visokotlačna gibka cev poškodovana. Poškodovano visokotlačno gibko cev takoj zamenjajte.
- Preverite tesnost naprave. 3 kaplje vode na minuto so dopustne. V primeru večje netesnosti stopite v stik s servisno službo.

Tedensko

- Očistite sito v priključku za vodo (glejte poglavje Čiščenje sita v priključku za vodo).
- Očistite filter na sesalni gibki cevi za čistilo.

Vsakih 500 obratovalnih ur, najmanj enkrat letno

- Vzdrževanje naprave naj izvaja servisna služba.

Vzdrževalna dela

Čiščenje sita v priključku za vodo

1. Odvijte prekrivno matico.
2. Odstranite nastavek za gibko cev.
3. Odstranite sito.
4. Očistite in izperite zunanost sita.
5. Vstavite sito.

Napotek

Poravnajte šestkotnik nastavka za gibko cev glede na priključek na napravi.

6. Namestite nastavek za gibko cev in pritegnite prekrivno matico.

Pomoč pri motnjah

⚠ NEVARNOST

Nenameren vklop naprave

Nevarnost telesnih poškodb

Pred deli na napravi izklopite napravo.

Iz naprave odstranite paketa akumulatorskih baterij. Preizkuse in dela na električnih komponentah smejo izvajati samo strokovnjaki.

Glede motenj, ki niso navedene v tem poglavju, poiščite pomoč pri servisni službi.

3 LED-lučke za prikaz napoljenosti paketov akumulatorskih baterij utripajo

1. Stikalo naprave preklopite v položaj »O/OFF«.
2. Oba paketa akumulatorskih baterij odstranite iz naprave.
3. Oba paketa akumulatorskih baterij vstavite v napravo.
4. Stikalo naprave preklopite v položaj »I/ON«.

Naprave ni mogoče zagnati

1. V predal za akumulatorske baterije vstavite paketa akumulatorskih baterij.
2. Preverite preostalo kapaciteto paketov akumulatorskih baterij.
3. V primeru okvare na električnih delih stopite v stik s servisno službo.

Naprava ne vzpostavi tlaka

1. Izklopite način delovanja eco s pritiskom na tipko eco.
2. Nastavite šobo na visok tlak.
3. Odzračite napravo (glejte poglavje »Odzračevanje naprave«).
4. Očistite sito v priključku za vodo (glejte poglavje »Čiščenje sita v priključku za vodo«).
5. Preverite količino dovajanja vode (podatke o potrebni količini najdete v poglavju »Tehnični podatki«).
6. Očistite šobo, po potrebi jo zamenjajte.
7. Če je potrebno, stopite v stik s servisno službo.

Črpalka je netesna.

Do 3 kaplje iztekajoče vode na minuto so dopustne.

- V primeru večje netesnosti naj napravo pregleda servisna služba.

Črpalka udarja

1. Preverite tesnost dovodne cevi za vodo.
2. Preverite tesnost sesalne cevi za čistilo.
3. Sesalno količino na filtru za čistilo nastavite na najmanjšo vrednost.
4. Opravite odzračevanje naprave (glejte poglavje »Odzračevanje naprave«).
5. Če je potrebno, stopite v stik s servisno službo.

Dodajanje čistila je premajhno

1. Nastavite šobo na "CHEM".
2. Povečajte sesalno količino na filtru za čistilo.
3. Preglejte oz. očistite sesalno gibko cev za čistilo s filtrom.
4. Če je potrebno, stopite v stik s servisno službo.

Garancija

V vsaki državi veljajo garancijski pogoji, ki jih je izdala naša pristojna prodajna družba. V garancijskem roku bodo morebitne motnje v delovanju naprave odpravljene brezplačno, če je njihov vzrok napaka v materialu ali napaka pri proizvodnji. Pri uveljavljenju garancije zagotovite dokazilo o nakupu in stopite v stik s prodajalcem ali z najbližjo servisno službo.

Naslov najdete na hrbtni strani.

Tehnični podatki

HD 4/11 C Bp

Električni priključek

Napetost	V	72
Poraba moči	kW	1,6
Stopnja zaščite		IPX5

Priključek za vodo

Tlak na dotoku (maks.)	MPa	1
Temperatura na dotoku (maks.)	°C	60
Količina dotoka (min.)	l/min	6,3
Višina sesanja (maks.)	m	0,5
Minimalna dolžina cevi za dovajanje vode	m	7,5
Minimalni premer cevi za dovajanje vode	in	1/2
Sesalna gibka cev s filtrom, številka za naročilo		2.643-100.0

Podatki o zmogljivosti naprave

Velikost standardne šobe		028
Obratovalni tlak	MPa	11
Obratovalni nadtlak (maks.)	MPa	15
Črpalna količina, voda	l/min	6,3
Črpalna količina, čistilo	l/h	0-25
Sila vzratnega sunka visokotlačne pištole	N	16,3
Čas delovanja pri polni akumulatorski bateriji – Paket akumulatorskih baterij Battery Power 36/75 v normalnem načinu obratovanja	minute	24
Čas delovanja pri polni akumulatorski bateriji – Paket akumulatorskih baterij Battery Power+ 36/75 v načinu delovanja Eco	minute	34

Mere in mase

Teža	kg	24,5
Dolžina	mm	380
Širina	mm	370
Višina	mm	930

Ugotovljene vrednosti v skladu s standardom EN 60335-2-79

Vrednost tresljajev za dlani/roke	m/s ²	1,5
Negotovost K	m/s ²	0,6
Raven tlaka hrupa L _{pA}	dB(A)	69
Negotovost K _{pA}	dB(A)	3
Raven moči hrupa L _{WA} + negotovost K _{WA}	dB(A)	85

Pridržujemo si pravico do sprememb tehničnih podatkov.

EN 62233: 2008

Izjava EU o skladnosti

S tem izjavljam, da v nadaljevanju navedeni stroj zaradi svoje zasnove in konstrukcije ter v izvedbi, kakršno dajemo na tržišče, ustreza osnovnim zahtevam glede varnosti in varovanja zdravja v skladu z EU-direktivami. V primeru sprememb na stroju brez našega soglasja ta izjava izgubi veljavnost.

Izdelek: Visokotlačni čistilnik

Tip: 1.520-xxx

Zadevne EU-direktive

2000/14/ES

2006/42/ES (+2009/127/ES)

2011/65/EU

2014/30/EU

Uporabljeni harmonizirani standardi

EN 60335-1

EN 60335-2-29

EN 60335-2-79

EN 50581

EN 55014-1: 2017

EN 55014-2: 2015

Uporabljeni postopek ugotavljanja skladnosti
2000/14/ES: Priloga V

Raven zvočne moči dB(A)

HD 4/11 C BP

Izmerjeno: 82

Zajamčeno: 85

Podpisniki ravnajo po navodilih in s pooblastilom uprave.



H. Jenner

Chairman of the Board of Management



S. Reiser

Director Regulatory Affairs & Certification

Pooblaščen oseba za dokumentacijo: S. Reiser

Alfred Kärcher SE & Co. KG

Alfred-Kärcher-Str. 28 - 40

71364 Winnenden (Nemčija)

Tel.: +49 7195 14-0

Faks: +49 7195 14-2212

Winnenden, 1. 8. 2019

Spis treści

Wskazówki ogólne.....	110
Zastosowanie zgodne z przeznaczeniem	110
Ochrona środowiska.....	110
Akcesoria i części zamienne	110
Zakres dostawy	110
Wskazówki dotyczące bezpieczeństwa.....	111
Opis urządzenia	111
Montaż.....	111
Montaż zestawu akumulatorów	112
Przyłącze wody	112
Obsługa	112
Transport	113
Składowanie	114
Czyszczenie i konserwacja	114
Usuwanie usterek	115
Gwarancja	115
Dane techniczne.....	115
Deklaracja zgodności UE	116

Wskazówki ogólne



Przed rozpoczęciem użytkowania urządzenia należy przeczytać oryginalną instrukcję obsługi oraz załączone

wskazówki dotyczące bezpieczeństwa. Postępować zgodnie z podanymi instrukcjami. Oba zeszyty przechować do późniejszego wykorzystania lub dla następnego użytkownika.

Zestaw akumulatorów i ładowarka

Ponadto należy przeczytać instrukcje obsługi i wskazówki dotyczące bezpieczeństwa dołączone do zestawu akumulatorów i ładowarki.

Zastosowanie zgodne z przeznaczeniem

Mijka wysokociśnieniowa jest przeznaczona wyłącznie do następujących prac:

- Czyszczenie za pomocą strumienia niskociśnieniowego i środka czyszczącego (np. maszyn, pojazdów, budynków, narzędzi)
- Czyszczenie za pomocą strumienia wysokociśnieniowego bez środka czyszczącego (np. fasad, tarasów, sprzętu ogrodowego)

W przypadku silnych zabrudzeń zalecamy użycie dyszy rotacyjnej dostępnej w ramach wyposażenia specjalnego. W przypadku wariantu „Plus” dysza rotacyjna znajduje się w zakresie dostawy.

Wartości graniczne dla dopływu wody

UWAGA

Zanieczyszczona woda

Wcześniejsze zużycie lub odkładanie się osadów w urządzeniu

Urządzenie można zasilać tylko czystą wodą lub wodą z recyklingu, o ile nie przekracza ona wartości granicznych. Dla dopływu wody obowiązują następujące wartości graniczne:

- Wartość pH: 6,5-9,5
- Przewodność elektryczna: Przewodność świeżej wody + 1200 μ S/cm, maksymalna przewodność 2000 μ S/cm
- Substancje odkładające się (objętość próbki 1 l, czas osadzania 30 minut): < 0,5 mg/l

- Substancje filtrowane: < 50 mg/l, bez materiałów ściernych
- Węglowodory: < 20 mg/l
- Chlorek: < 300 mg/l
- Siarczany: < 240 mg/l
- Wapń: < 200 mg/l
- Twardość łączna: < 28 °dH, < 50° TH, < 500 ppm (mg CaCO₃/l)
- Żelazo: < 0,5 mg/l
- Mangan: < 0,05 mg/l
- Miedź: < 2 mg/l
- Chlor aktywny: < 0,3 mg/l
- Brak przykrego zapachu

Ochrona środowiska



Materiały, z których wykonano opakowania, nadają się do recyklingu. Opakowania poddać utylizacji przyjaznej dla środowiska naturalnego.



Elektryczne i elektroniczne urządzenia zawierają cenne surowce wtórne, a często również takie części składowe jak baterie, akumulatory lub olej, które w razie niewłaściwej obsługi lub nieprawidłowej utylizacji mogą stanowić potencjalne zagrożenie dla zdrowia ludzkiego i środowiska naturalnego. Jednak te części składowe są niezbędne do prawidłowej pracy urządzenia. Urządzeń oznaczonych tym symbolem nie można wyrzucić do odpadów z gospodarstw domowych.

Wskazówki dotyczące składników (REACH)

Aktualne informacje dotyczące składników można znaleźć na stronie: www.kaercher.com/REACH

Akcesoria i części zamienne

Należy stosować tylko oryginalne akcesoria i części zamienne, ponieważ gwarantują one bezpieczną i bezawaryjną pracę urządzenia.

Informacje dotyczące akcesoriów i części zamiennych można znaleźć na stronie www.kaercher.com.

Lista części zamiennych

Używać tylko oryginalnych zestawów akumulatorów KÄRCHER, a nie baterii jednorazowych.

Nazwa	Numer zamówienia, część zamienna	Numer artykułu, bez opakowania
Zestaw akumulatorów Baterii Power+ 36/75	2 445-043.0	6.445-059.0
Zestaw akumulatorów Baterii Power+ 36/60	2 042-022.0	6.445-085.0
Ładowarka do szybkiego ładowania Battery Power+ 36/60 (UE)	2 445-045.0	6.445-063.0
Ładowarka do szybkiego ładowania Battery Power+ 36/60 (GB)	2 445-047.0	6.445-065.0

Zakres dostawy

Podczas rozpakowywania urządzenia należy sprawdzić, czy w opakowaniu znajdują się wszystkie elementy. W przypadku stwierdzenia braków w akcesoriach lub szkód powstałych w transporcie należy zwrócić się do dystrybutora.

Wskazówki dotyczące bezpieczeństwa

- Przed pierwszym uruchomieniem urządzenia należy koniecznie przeczytać zasady bezpieczeństwa 5.951-949.0.
- Przestrzegać krajowych przepisów dotyczących strumienia cieczowych.
- Przestrzegać krajowych przepisów dotyczących zapobiegania wypadkom. Należy regularnie sprawdzać strumienice cieczowe. Wyniki sprawdzenia należy udokumentować pisemnie.
- Nie należy dokonywać żadnych modyfikacji w urządzeniu i akcesoriach.

UWAGA

Niebezpieczeństwo uszkodzenia

Woda dostająca się do schowka na akumulator może spowodować zwarcie i uszkodzić urządzenie.

Zamknąć pokrywę schowka na akumulator przed uruchomieniem urządzenia.

Wskazówki dotyczące bezpieczeństwa pracy akcesoriów

Przed pierwszym uruchomieniem należy przeczytać także wskazówki dotyczące bezpieczeństwa pracy zestawu akumulatorów 5.968-653.0

Symbole na urządzeniu



Urządzenia nie można podłączać bezpośrednio do publicznej sieci wodociągowej.



Nie wolno kierować strumienia wysokociśnieniowego na ludzi, zwierzęta, aktywne osprzęt elektryczny ani na samo urządzenie. Chronić urządzenie przed mrozem.

Zabezpieczenia

⚠ OSTROŻNIE

Brak urządzeń zabezpieczających lub zmiany wprowadzone w urządzeniach

Urządzenia zabezpieczające służą ochronie użytkownika.

Dlatego nigdy nie wolno zmieniać ani pomijać urządzeń zabezpieczających.

Zabezpieczenia są ustawiane fabrycznie i zaplombowane. Ustawień może dokonywać jedynie serwis.

Wyłącznik ciśnieniowy

Po zwolnieniu dźwigni spustowej pistoletu wysokociśnieniowego wyłącznik ciśnieniowy wyłącza pompę wysokociśnieniową, a wysokociśnieniowy strumień wody ustaje.

Po naciśnięciu dźwigni spustowej pompa ponownie się włącza.

Opis urządzenia

Schemat urządzenia

Patrz strona z grafikami

- ① Kołpak
- ② Płoza ślizgowa/ płoza stojąca
- ③ Tabliczka znamionowa
- ④ Podstawa na dyszę trójdzielną
- ⑤ Uchwyt transportowy do oczyszczacza powierzchniowego
- ⑥ Odblokowanie pałaka przesuwnego

- ⑦ Pałak przesuwny
- ⑧ Dysza wysokociśnieniowa
- ⑨ Oznaczenie dyszy wysokociśnieniowej
- ⑩ Lanca EASY!Lock
- ⑪ Pistolet wysokociśnieniowy EASY!Force
- ⑫ Zaczep zabezpieczający
- ⑬ Dźwignia spustowa
- ⑭ Dźwignia zabezpieczająca
- ⑮ Wąż wysokociśnieniowy EASY!Lock
- ⑯ Zestaw akumulatorów
- ⑰ Kontrolka eco
- ⑱ Przycisk eco
- ⑲ Wskaźnik statusu akumulatora
- ⑳ Pokrywa schowka na akumulator
- ㉑ Odblokowanie zestawu akumulatorów
- ㉒ Schowek na akumulator
- ㉓ Podstawa węża
- ㉔ Wspornik lancy z zaciskiem do transportu
- ㉕ Podstawa na dyszę rotacyjną (dysza rotacyjna znajduje się w zakresie dostawy tylko w wariantcie „Plus”)
- ㉖ Wyłącznik urządzenia
- ㉗ Uchwyt
- ㉘ Uchwyt dyszy
- ㉙ Przyłącze wysokiego ciśnienia EASY!Lock
- ㉚ Uchwyt
- ㉛ Przyłącze wody
- ㉜ Wąż ssący środek czyszczącego z filtrem i dozownikiem środka czyszczącego
- ㉝ Wspornik lancy bez zacisku
- ㉞ Filtr siatkowy
- ㉟ Króciec węża
- ㊱ Nakrętka kołpakowa

Montaż

Mocowanie kołpaka

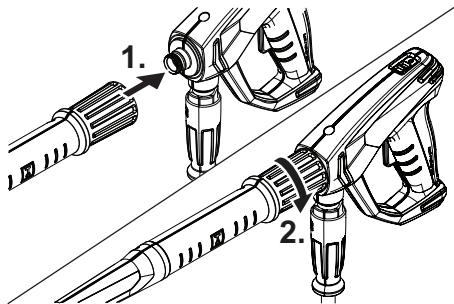
- Zamocować kołpaki

Montaż akcesoriów

Wskazówka

System EASY!Lock szybko i pewnie łączy podzespoły dzięki szybkozłączce gwintowanej i wykonaniu tylko jednego obrotu.

1. Umieścić dyszę wysokociśnieniową na lancy oznaczeniem do góry.
2. Dokręcić ręcznie dyszę wysokociśnieniową (EASY!Lock).
3. Podłączyć lancę do pistoletu wysokociśnieniowego i dokręcić ręcznie (EASY!Lock).



4. Poluzować element odblokowujący pałąka przesuwnego.
5. Wyciągnąć pałąk przesuwny do pozycji krańcowej.
6. Podłączyć wąż wysokociśnieniowy do pistoletu wysokociśnieniowego i przyłącza wysokiego ciśnienia urządzenia, a następnie dokręcić ręcznie (EASY!Lock).

Montaż zestawu akumulatorów

1. Przechylić do góry pokrywkę schowka na akumulatory.
2. Wsuwać 2 identyczne, naładowane zestawy akumulatorów 36 V do schowka, aż zostaną zablokowane.
3. Zamknąć pokrywkę schowka na akumulatory.

Wskazówka: Instrukcje dotyczące ładowania i korzystania z zestawu akumulatorów znajdują się w oddzielnych instrukcjach obsługi zestawu akumulatorów i ładowarki.

Przyłącze wody

Podłączenie do instalacji wodnej

⚠ OSTRZEŻENIE

Cofanie się zanieczyszczonej wody do sieci wodociągowej

Niebezpieczeństwo dla zdrowia

Przeszeregając przepisyw przedsiębiorstwa wodociągowego.

Zgodnie z obowiązującymi przepisami urządzenie nigdy nie może być używane bez odłącznika systemowego od sieci wodociągowej. Stosować odpowiedni odłącznik systemowy firmy KÄRCHER lub alternatywnie odłącznik systemowy zgodny z EN 12729, typ BA. Woda, która przepłynęła przez odłącznik systemowy, jest uznawana za nienadającą się do spożycia. Oddzielacz systemowy należy zawsze podłączać na dopływie wody, nigdy nie bezpośrednio na przyłączy wody urządzenia.

1. Sprawdzić ciśnienie, temperaturę i ilość wody na dopływie (patrz rozdział Dane techniczne).
2. Połączyć oddzielacz systemowy i przyłącze wody urządzenia za pomocą węża doprowadzającego wodę (wymaganie dotyczące węża doprowadzającego wodę patrz rozdział Dane techniczne).
3. Otworzyć dopływ wody.

Zасыanie wody ze zbiornika

1. Przykręcić wąż ssący z filtrem do przyłącza wody (numer katalogowy patrz rozdział Dane techniczne).
2. Odpowietrzyć urządzenie (patrz rozdział Odpowietrzanie urządzenia).

Odpowietrzanie urządzenia

1. Odkręcić dyszę wysokociśnieniową od lancy.
2. Włączyć urządzenie i poczekać, aż woda będzie wydostawać się bez pęcherzyków.
3. W razie problemów z odpowietrzaniem włączyć urządzenie na 10 sekund, a następnie wyłączyć. Kilkakrotnie powtórzyć proces.
4. Wyłączyć urządzenie.
5. Przykręcić dyszę wysokociśnieniową do lancy.

Obsługa

⚠ NIEBEZPIECZEŃSTWO

Strumień wody pod wysokim ciśnieniem

Niebezpieczeństwo odniesienia obrażeń

Nigdy nie mocować dźwigni spustowej i zabezpieczającej w pozycji uruchomionej.

Nie używać pistoletu wysokociśnieniowego, jeśli dźwignia zabezpieczająca jest uszkodzona.

Przed rozpoczęciem jakichkolwiek prac przy urządzeniu przesunąć zaczep zabezpieczający na pistolecie wysokociśnieniowym do przodu.

Trzymać pistolet wysokociśnieniowy i lancę obiema rękami.

⚠ OSTRZEŻENIE

Uszkodzenia urządzenia i akcesoriów, uszkodzenia dopływów i przyłączy

Niebezpieczeństwo odniesienia obrażeń

Przyrząd może być obsługiwany tylko gdy jest w pełni funkcjonalny.

Otwieranie/zamykanie pistoletu wysokociśnieniowego

1. Naciśnąć dźwignię zabezpieczającą i spustową. Pistolet wysokociśnieniowy zostanie otworzony.
2. Puścić dźwignię zabezpieczającą i spustową. Pistolet wysokociśnieniowy zostanie zamknięty.

Praca z wysokim ciśnieniem

Urządzenie można eksploatować w pozycji stojącej lub leżącej.

Wskazówka

Urządzenie jest wyposażone w wyłącznik ciśnieniowy. Silnik działa tylko wtedy, gdy pistolet wysokociśnieniowy jest otwarty.

1. Ustawić wyłącznik urządzenia w pozycji „I/ON”.
2. Przesunąć zaczep zabezpieczający pistoletu wysokociśnieniowego do tyłu. Pistolet wysokociśnieniowy zostanie odblokowany.
3. Otworzyć pistolet wysokociśnieniowy.

Przycisk eco

W trybie eco zużycie energii przez urządzenie jest zredukowane. Wydłuża to czas działania do momentu rozładowania akumulatorów. Ciśnienie i ilość wody ulegają redukcji.

1. Aby włączyć tryb eco, nacisnąć przycisk eco. Kontrolka świeci się na zielono.
2. Aby powrócić do normalnej pracy, ponownie nacisnąć przycisk eco. Kontrolka gaśnie.

Wskaźnik statusu akumulatora




Wskaźnik statusu akumulatora pokazuje pojemność szczątkową zestawu akumulatorów.

Wskaźnik	Pojemność szczątkowa
1 dioda LED miga	0...24%
1 dioda LED świeci się	25...49%
Świecą się 2 diody LED	50...74%
Świecą się 3 diody LED	75...100%
3 diody LED migają	Usterka

Wskazówka: Wskaźnik statusu akumulatora działa tylko wtedy, gdy używane są zestawy akumulatorów systemu Battery Power +.

Wybór rodzaju strumienia

1. Zamknąć pistolet wysokociśnieniowy.
2. Obrócić obudowę dyszy do momentu aż wybrany symbol pokryje się z oznaczeniem.

	Okrągły strumień pod wysokim ciśnieniem (0°) w przypadku szczególnie silnych zabrudzeń
	Plaski strumień pod niskim ciśnieniem (CHEM) do pracy ze środkiem czyszczącym lub czyszczenia pod niskim ciśnieniem
	Plaski strumień pod wysokim ciśnieniem (25°) w przypadku zabrudzeń dużych powierzchni

Praca ze środkiem czyszczącym

⚠ NIEBEZPIECZEŃSTWO

Utrzymujące się wysokie ciśnienie w urządzeniu

Niebezpieczeństwo odniesienia obrazem

Wyłączyć urządzenie przed wymianą dyszy.

Uruchomić pistolet wysokociśnieniowy i poczekać aż w urządzeniu nie będzie ciśnienia.

⚠ OSTRZEŻENIE

Niewłaściwa obsługa środków czyszczących

Niebezpieczeństwo dla zdrowia

Należy przestrzegać zasad bezpieczeństwa zamieszczonych na środkach czyszczących.

UWAGA

Nieodpowiednie środki czyszczące

Uszkodzenie urządzenia i czyszczonych obiektów

Stosować wyłącznie środki czyszczące autoryzowane przez firmę KÄRCHER.

Przestrzegać zaleceń dotyczących dozowania i wskazówek dołączonych do środka czyszczącego.

Aby zminimalizować zanieczyszczenie środowiska, oszczędnie używać środków czyszczących.

Wskazówka

Środki czyszczące KÄRCHER gwarantują niezakłóconą pracę urządzenia. Prosimy o zaczerpienie porady oraz zamówienie naszego katalogu lub broszury z informacjami o naszych środkach czyszczących.

1. Wyjąć wąż ssawny środka czyszczącego.
2. Ustawić ilość pobieranego roztworu środka czyszczącego na filtrze środka czyszczącego.
3. Zawiesić wąż ssawny środka czyszczącego w pojemniku ze środkiem czyszczącym.
4. Ustawić dyszę w pozycji „CHEM”.
5. Uruchomić myjkę wysokociśnieniową.

Zalecana metoda czyszczenia

1. Cienko spryskać suchą powierzchnię środkiem czyszczącym i pozostawić na pewien czas (ale nie do wyschnięcia).
2. Splukać rozpuszczony brud strumieniem wysokociśnieniowym.

Po zakończeniu pracy ze środkiem czyszczącym

1. Ustawić pobieraną ilość na filtrze środka czyszczącego na maksymalną.
2. Zanurzyć filtr w czystej wodzie.
3. Uruchomić urządzenie i przepłukać do czysta przez jedną minutę.

Przerwanie pracy

1. Zamknąć pistolet wysokociśnieniowy. Urządzenie wyłącza się.
 2. Przesunąć zaczep zabezpieczający do przodu. Pistolet wysokociśnieniowy zostanie zablokowany.
- Wskazówka:** Podczas wyłączania urządzenia ciśnienie wody obniży się o ok. 70%. W ten sposób spada siła włączania pistoletu natryskowego, a żywotność urządzenia zwiększa się.

Kontynuowanie pracy

1. Przesunąć zaczep zabezpieczający do tyłu. Pistolet wysokociśnieniowy zostanie odblokowany.
2. Otworzyć pistolet wysokociśnieniowy. Urządzenie włącza się.

Zakończenie pracy

1. Zamknąć dopływ wody.
2. Otworzyć pistolet wysokociśnieniowy.
3. Ustawić wyłącznik urządzenia w pozycji „I/ON” i włączyć urządzenie na 5-10 sekund.
4. Zamknąć pistolet wysokociśnieniowy.
5. Ustawić wyłącznik urządzenia w pozycji „0/OFF”.
6. Usunąć dopływ wody.
7. Otworzyć pistolet wysokociśnieniowy i poczekać aż w urządzeniu nie będzie ciśnienia.
8. Przesunąć zaczep zabezpieczający do przodu. Pistolet wysokociśnieniowy zostanie zablokowany.
9. Przechylić do góry pokrywkę schowka na akumulatory.
10. Naciśnąć przycisk odblokowania zestawu akumulatorów.
11. Wyjąć obydwa zestawy akumulatorów i naładować.
12. Zamknąć pokrywkę schowka na akumulatory.

Transport

⚠ OSTROŻNIE

Nieuwzględnianie masy urządzenia

Niebezpieczeństwo odniesienia obrazem i uszkodzenia
Podczas transportu i składowania uwzględnić masę urządzenia.

UWAGA

Nieprawidłowy transport

Niebezpieczeństwo uszkodzenia

Zabezpieczyć dźwignię spustową pistoletu wysokociśnieniowego przed uszkodzeniami.

- Transport urządzenia pojazdem: Zabezpieczyć urządzenie przed ślizganiem się i przechyleniem, zgodnie z obowiązującymi przepisami.
- Transport urządzenia na dłuższych odcinkach: Ciągnąć urządzenie za sobą, trzymając za pałąk przesuwny.
- Transport urządzenia na schodach: Wciągać urządzenie stopień po stopniu. Płyty chronią obudowę przed uszkodzeniem.
- Noszenie urządzenia: Urządzenie nosić za uchwyty.

Uchwyt transportowy do oczyszczacza powierzchniowego

1. Nałożyć króciec przyłączeniowy oczyszczacza powierzchniowego na uchwyt transportowy myjki wysokociśnieniowej.
2. Nakręcić nakrętkę kołpakową o około 1 obrót.

Transport za pomocą żurawia

⚠ NIEBEZPIECZEŃSTWO

Nieprawidłowy transport za pomocą żurawia

Niebezpieczeństwo odniesienia obrażeń na skutek spadającego urządzenia lub spadających przedmiotów
Przestrzegać lokalnych przepisów bezpieczeństwa i zapobiegania wypadkom.

Urządzenie może być transportowane za pomocą żurawia tylko przez osoby przeszkolone w obsłudze żurawia.

Przed każdym transportem za pomocą żurawia sprawdzić dźwignicę pod kątem uszkodzeń.

Przed każdym transportem za pomocą żurawia sprawdzić uchwyt pod kątem uszkodzeń.

Urządzenie podnosić jedynie za uchwyt.

Nie stosować zawiesi łańcuchowych.

Zabezpieczyć urządzenie podnoszące przed przypadkowych odłączeniem ładunku.

Przed transportem za pomocą żurawia odłączyć łańcę z pistoletem wysokociśnieniowym, dysze, oczyszczacz powierzchniowy i inne luźne przedmioty.

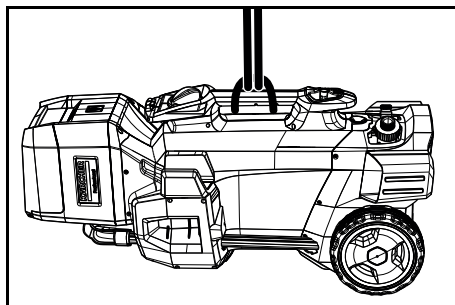
Podczas podnoszenia nie transportować na urządzeniu żadnych przedmiotów.

Nie należy stać pod ładunkiem.

Dopiłnować, aby nikt nie znalazł się w strefie niebezpieczeństwa żurawia.

Nigdy nie pozostawiać podwieszonoego na żurawiu urządzenia bez nadzoru.

1. Zamocować sprzęt do podnoszenia do uchwytu urządzenia.



Składowanie

⚠ OSTROŻNIE

Nieuwzględnianie masy urządzenia

Niebezpieczeństwo odniesienia obrażeń i uszkodzenia
Podczas transportu i składowania uwzględnić masę urządzenia.

Urządzenie składać tylko w pomieszczeniach wewnętrznych.

Przechowywanie urządzenia

1. Umieścić łańcę z pistoletem wysokociśnieniowym w uchwycie dyszy i zablokować uchwyt łańcy.
2. Przechowywanie węża wysokociśnieniowego:
 - a Zwinąć wąż wysokociśnieniowy.
 - b Przewiesić wąż wysokociśnieniowy przez podstawkę węża.

3. Nacisnąć element odblokowujący pałąk przesuwanego i wsunąć pałąk przesuwany.

Ochrona przeciwmroзова

UWAGA

Mróz

Zniszczenie urządzenia przez marznącą wodę

Całkowicie opróżnić urządzenie z wody.

Urządzenie należy przechowywać w miejscu nienarażonym na działanie mrozu.

Jeżeli przechowywanie w miejscu nienarażonym na działanie mrozu jest niemożliwe:

1. Spruścić wodę.
2. Przepompować przez urządzenie dostępny w handlu środek przeciwdziałający zamarzaniu.

Wskazówka

Zastosować dostępny w handlu środek przeciwdziałający zamarzaniu na bazie glikolu przeznaczony do pojazdów mechanicznych. Postępować zgodnie ze wskazówkami udostępnionymi przez producenta środka przeciwdziałającego zamarzaniu.

3. Włączyć urządzenie na maksymalnie 1 minutę, aby pompa i przewody zostały opróżnione.

Czyszczenie i konserwacja

⚠ NIEBEZPIECZEŃSTWO

Niezamierzone włączenie się urządzenia

Niebezpieczeństwo odniesienia obrażeń

Przed przystąpieniem do jakichkolwiek prac wyłączyć urządzenie i wyjąć z niego zestawy akumulatorów.

Przegląd bezpieczeństwa / umowa serwisowa

Można umówić się na regularne przeglądy bezpieczeństwa z lokalnym przedstawicielem handlowym lub zawrzeć z nim umowę serwisową. Prosimy zasięgnąć porady.

Terminy konserwacji

Przed każdą eksploatacją

- Sprawdzić wąż wysokociśnieniowy pod kątem uszkodzeń. Niezwłocznie wymienić uszkodzony wąż wysokociśnieniowy.
- Sprawdzić szczelność urządzenia. Dopuszczalny wyciek wody to 3 krople na minutę. W razie stwierdzenia większego wycieku należy zawiadomić serwis.

Raz na tydzień

- Wyczyścić sitko na przyłączy wody (patrz rozdział Czyszczenie sitka na przyłączy wody).
- Wyczyścić filtr węża ssawnego środka czyszczącego.

Co 500 roboczogodzin, co najmniej raz w roku

- Zlecić konserwację urządzenia serwisowi.

Prace konserwacyjne

Czyszczenie sitka na przyłączy wody

1. Odkręcić nakrętkę kołpakową.
2. Zdjąć króciec węża.
3. Wyjąć sitko.
4. Wyczyścić i opłukać sitko.
5. Włożyć sitko.

Wskazówka

1. Sześciokątny króciec węża przygotować do podłączenia w urządzeniu.
2. Zamontować króciec węża i dokręcić za pomocą nakrętki łączącej.

Usuwanie usterek

⚠ NIEBEZPIECZEŃSTWO

Niezamierzona włączenie się urządzenia

Niebezpieczeństwo odniesienia obrażeń

Przed rozpoczęciem jakiegokolwiek prac z urządzeniem, wyłączyć urządzenie.

Wyjąć zestaw akumulatorów z urządzenia.

Kontrolę i prace przy podzespołach elektrycznych powinny być wykonywane przez wykwalifikowany personel.

W razie usterek, które nie zostały opisane w tym rozdziale, należy skontaktować się z autoryzowanym serwisem.

3 diody wskaźnika poziomu naładowania akumulatora migają

1. Ustawić wyłącznik urządzenia w pozycji „O/OFF”.
2. Wyjąć oba zestawy akumulatorów z urządzenia.
3. Włożyć oba zestawy akumulatorów do urządzenia.
4. Ustawić wyłącznik urządzenia w pozycji „I/ON”.

Nie można uruchomić urządzenia.

1. Włożyć zestawy akumulatorów do schowka.
2. Sprawdzić pojemność szczątkową zestawów akumulatorów.
3. W przypadku awarii elektrycznej zawiadomić serwis.

Urządzenie nie osiąga odpowiedniego ciśnienia

1. Zakończyć tryb eco, naciskając na przycisk eco.
2. Ustawić wysokie ciśnienie w dyszy.
3. Odpowietrzyć urządzenie (patrz rozdział „Odpowietrzanie urządzenia”).
4. Wyczyścić sito w przyłączy wody (patrz rozdział „Czyszczenie sita w przyłączy wody”).
5. Sprawdzić ilość doprowadzanej wody (wymagana ilość patrz rozdział „Dane techniczne”).
6. Wyczyścić a w razie potrzeby wymienić dyszę.

7. W razie konieczności skontaktować się z serwisem.

Pompa jest nieszczelna.

Dopuszczalny wyciek wody to 3 krople na minutę.

- W razie stwierdzenia większej nieszczelności należy zlecić kontrolę serwisowi.

Silne wibracje pompy

1. Sprawdzić szczelność dopływu wody.
2. Sprawdzić szczelność przewodu ssawnego środka czyszczącego.
3. Ustawić pobieraną ilość na filtrze środka czyszczącego na minimalną.
4. Odpowietrzyć urządzenie (patrz rozdział Odpowietrzanie urządzenia).
5. W razie konieczności skontaktować się z serwisem.

Za małe stężenie środka czyszczącego

1. Ustawić dyszę w pozycji „CHEM”.
2. Zwiększyć ilość pobieranego roztworu na filtrze środka czyszczącego.
3. Sprawdzić/wyczyścić wąż ssawny środka czyszczącego z filtrem.
4. W razie konieczności skontaktować się z serwisem.

Gwarancja

W każdym kraju obowiązują warunki gwarancji określone przez dystrybutora urządzeń Kärcher. Ewentualne usterek urządzenia usuwane są w okresie gwarancji bezpłatnie, o ile spowodowane są błędem materiałowym lub produkcyjnym. W sprawach napraw gwarancyjnych prosimy kierować się z dowodem zakupu do dystrybutora lub do autoryzowanego punktu serwisowego. (Adres znajduje się na odwrocie)

Dane techniczne

HD 4/11 C Bp

Przyłącze elektryczne

Napięcie	V	72
Pobór mocy	kW	1,6
Stopień ochrony		IPX5

Przyłącze wody

Ciśnienie dopływu (maks.)	MPa	1
Temperatura dopływu (maks.)	°C	60
Ilość dopływu (min.)	l/min	6,3
Wysokość zasysania (maks.)	m	0,5
Minimalna długość węża doprowadzającego wodę	m	7,5
Minimalna średnica węża doprowadzającego wodę	in	1/2
Numer katalogowy węża ssącego z filtrem		2.643-100.0

Wydajność urządzenia

Wielkość dyszy standardowej		028
Ciśnienie robocze	MPa	11
Nadciśnienie robocze (maks.)	MPa	15
Ilość pobieranej wody	l/min	6,3
Ilość pobieranego środka czyszczącego	l/h	0-25
Odrzut pistoletu wysokociśnieniowego	N	16,3
Czas pracy z w pełni naładowanym akumulatorem - zestaw akumulatorów Battery Power 36/75, tryb normalny	minuty	24
Czas pracy z w pełni naładowanym akumulatorem - zestaw akumulatorów Battery Power+ 36/75, tryb Eco	minuty	34

Wymiary i masa

Ciężar	kg	24,5
Długość	mm	380

		HD 4/11 C Bp
Szerokość	mm	370
Wysokość	mm	930
Wartości określone zgodnie z EN 60335-2-79		
Drgania przenoszone przez kończyny górne	m/s ²	1,5
Niepewność pomiaru K	m/s ²	0,6
Poziom ciśnienie akustyczne L _{pA}	dB(A)	69
Niepewność pomiaru K _{pA}	dB(A)	3
Poziom mocy akustycznej L _{WA} + niepewność pomiaru K _{WA}	dB(A)	85

Zmiany techniczne zastrzeżone.

Deklaracja zgodności UE

Niniejszym oświadczamy, że określone poniżej urządzenie odpowiada pod względem koncepcji, konstrukcji oraz wprowadzonej przez nas do handlu wersji obowiązującym zasadniczym wymogom dyrektyw UE dotyczącym bezpieczeństwa i zdrowia. Wszelkie niezgodnione z nami modyfikacje urządzenia powodują utratę ważności tego oświadczenia.

Produkt: Myjka wysokociśnieniowa
Typ: 1.520-xxx

Obowiązujące dyrektywy UE

2000/14/WE
2006/42/WE (+2009/127/WE)
2011/65/UE
2014/30/UE

Zastosowane normy zharmonizowane

EN 60335-1
EN 60335-2-29
EN 60335-2-79
EN 50581
EN 55014-1: 2017
EN 55014-2: 2015
EN 62233: 2008

Zastosowana metoda oceny zgodności

2000/14/WE: Załącznik V

Poziom mocy akustycznej dB(A)

HD 4/11 C Bp

Zmierzony: 82

Gwarantowany: 85

Niżej podpisane osoby działają na zlecenie i z upoważnienia zarządu.



H. Jenner

Chairman of the Board of Management



S. Reiser

Director Regulatory Affairs & Certification

Administrator dokumentacji: S. Reiser

Alfred Kärcher SE & Co. KG

Alfred-Kärcher-Str. 28 - 40

71364 Winnenden (Germany)

Tel.: +49 7195 14-0



Faks: +49 7195 14-2212

Winnenden, 01.08.2019 r.

Cuprins

Indicații generale	116
Utilizarea conform destinației	116
Protecția mediului	117
Accesorii și piese de schimb	117
Pachet de livrare	117
Indicații privind siguranța	117
Descrierea dispozitivului	117
Montare	118
Montarea setului de acumulatori	118
Conectare la sursa de apă	118
Operarea	119
Transport	120
Depozitarea	120
Îngrijirea și întreținerea	121
Remediarea defecțiunilor	121
Garanție	121
Date tehnice	122
Declarație de conformitate UE	122

Indicații generale

  Înainte de prima utilizare a aparatului, citiți aceste instrucțiuni de utilizare originale și indicațiile de siguranță aferente.

Respectați aceste instrucțiuni.

Păstrați ambele manuale pentru utilizarea ulterioară sau pentru viitorul posesor.

Set de acumulatori și încărcător

În plus, citiți instrucțiunile de utilizare și instrucțiunile de siguranță care vin cu setul de acumulatori și încărcătorul.

Utilizarea conform destinației

Utilizați acest aparat de curățat cu înaltă presiune exclusiv pentru următoarele lucrări:

- Curățare cu jetul de apă de presiune joasă și soluție de curățat (de exemplu, pentru mașini, autovehicule, construcții, utilaje)
- Curățare cu jetul de apă de înaltă presiune fără soluție de curățat (de exemplu, pentru fațade, terase, aparate de grădinărit)

Pentru murdăria greu de îndepărtat, vă recomandăm ca un accesoriu special o duză rotativă.

La varianta „Plus”, pachetul de livrare include o duză rotativă.

Valori limită pentru alimentarea cu apă

ATENȚIE

Apă murdară

Uzură prematură sau depuneri în aparat

Alimentați aparatul numai cu apă curată sau cu apă reciclată, care nu depășește valorile limită.

Pentru alimentarea cu apă, se aplică următoarele valori limită:

- Valoare pH: 6,5-9,5
- Conductivitate electrică: Conductivitate apă curată + 1.200 µS/cm, conductivitate maximă 2.000 µS/cm
- Substanțe sedimentabile (volum probă 1 l, perioadă de decantare 30 minute): < 0,5 mg/l
- Substanțe filtrabile: < 50 mg/l, fără substanțe abrazive
- Hidrocarburi: < 20 mg/l
- Cloruri: < 300 mg/l
- Sulfaiți: < 240 mg/l
- Calciu: < 200 mg/l
- Duritate totală: < 28 °dH, < 50° TH, < 500 ppm (mg CaCO₃/l)
- Fier: < 0,5 mg/l
- Mangan: < 0,05 mg/l
- Cupru: < 2 mg/l
- Clor activ: < 0,3 mg/l
- Fără mirosuri neplăcute

Protecția mediului



Materialele de ambalare sunt reciclabile. Vă rugăm să eliminați ambalajele în mod ecologic.



Aparatele electrice și electronice conțin materiale reciclabile prețioase și, uneori, componente precum baterii, acumulatori sau uleiuri, care, în cazul utilizării incorecte sau al eliminării

necorespunzătoare, pot reprezenta un potențial pericol pentru sănătatea oamenilor și pentru mediul înconjurător. Pentru funcționarea corectă a aparatului, aceste componente sunt necesare. Aparatele marcate cu acest simbol nu trebuie aruncate la gunoii menajer.

Observații referitoare la materialele conținute (RE-ACH)

Informații actuale referitoare la materialele conținute puteți găsi la adresa: www.kaercher.com/REACH

Accesorii și piese de schimb

Utilizați numai accesorii originale și piese de schimb originale; ele asigură funcționarea în siguranță și fără avarii a aparatului.

Informații despre accesorii și piesele de schimb se găsesc la adresa www.kaercher.com.

Listă piese de schimb

Folosiiți numai seturi de acumulatori originale KÄRCHER, nu și baterii neîncărcabile.

Denumire	Număr de comandă, piesă de schimb	Număr articol, neambalat
Set de acumulatori Battery Power+ 36/75	2.445-043.0	6.445-059.0
Set de acumulatori Battery Power+ 36/60	2.042-022.0	6.445-085.0
Încărcător rapid Battery Power+ 36/60 (EU)	2.445-045.0	6.445-063.0
Încărcător rapid Battery Power+ 36/60 (GB)	2.445-047.0	6.445-065.0

Pachet de livrare

La despachetare, verificați dacă conținutul pachetului este complet. Informații imediat distribuitorului dacă lipsesc părți componente sau dacă intervin defecțiuni la transport.

Indicații privind siguranța

- Înainte de prima punere în funcțiune a aparatului, citiți neapărat indicațiile de siguranță 5.951-949.0.
- Respectați prevederile naționale referitoare la pulverizatoarele de lichid.
- Respectați prevederile naționale referitoare la protecția împotriva accidentelor. Pulverizatoarele de lichid trebuie verificate cu regularitate. Rezultatul încercării trebuie documentat în scris.
- Nu modificați aparatul sau accesoriile.

ATENȚIE

Pericol de deteriorare

Apa care intră în compartimentul de acumulatori poate provoca un scurtcircuit și deteriora aparatul.

Închideți capacul compartimentului de acumulatori înainte de a pune aparatul în funcțiune.

Instrucțiuni de siguranță accesorii

Înainte de prima punere în funcțiune, citiți și instrucțiunile de siguranță pentru seturile de acumulatori 5.968-653.0

Simboluri pe aparat



Aparatul nu trebuie conectat direct la rețeaua publică de apă potabilă.



Nu îndreptați jetul de înaltă presiune spre alte persoane, animale, echipamente electrice aflate în funcțiune sau spre aparat. Protejați aparatul de îngheț.

Dispozitive de siguranță

⚠ PRECAUȚIE

Dispozitive de siguranță care lipsesc sau care au fost modificate

Dispozitivele de siguranță au drept scop protecția dvs. Nu modificați și nu ignorați niciodată dispozitivele de siguranță.

Dispozitivele de siguranță sunt setate și sigilate din fabrică. Setările sunt efectuate numai de serviciul de asistență clienți.

Comutator de presiune

În cadrul eliberării manetei de acționare de pe pistolul de înaltă presiune, comutatorul de presiune oprește pompa de înaltă presiune, iar jetul de înaltă presiune se oprește.

Dacă maneta de acționare este acționată, pompa pornește din nou.

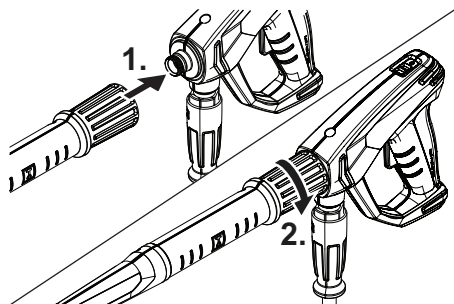
Descrierea dispozitivului

Privire de ansamblu aparat

Vezi pe partea graficului

- ① Apărătoare de roată
- ② Bechie glisantă/Bechie sativă
- ③ Plăcuță cu caracteristici
- ④ Suport duză pentru duză triplă
- ⑤ Suport de transport pentru curățitorul de suprafețe
- ⑥ Dispozitiv de deblocare manetă de deplasare
- ⑦ Mâner de împingere
- ⑧ Duza de înaltă presiune
- ⑨ Marcajul duzei de înaltă presiune

- ⑩ Lance EASY!Lock
- ⑪ Pistol de înaltă presiune EASY!Force
- ⑫ Blocare de siguranță
- ⑬ Clapetă de blocare
- ⑭ Manetă de siguranță
- ⑮ Furtun de înaltă presiune EASY!Lock
- ⑯ Set de acumulatori
- ⑰ Lampă de control ecologică
- ⑱ Tasta eco
- ⑲ Indicator de stare acumulator
- ⑳ Capac compartiment acumulator
- ㉑ Sistem de deblocare al setului de acumulatori
- ㉒ Compartiment acumulator
- ㉓ Suport furtun
- ㉔ Suport lance cu dispozitiv de blocare, pentru transport
- ㉕ Suport pentru duza rotorului (duza rotorului numai pentru versiunea „Plus” inclusă în pachetul de livrare)
- ㉖ Comutator aparat
- ㉗ Mâner
- ㉘ Suport duze
- ㉙ Racord de înaltă presiune EASY!Lock
- ㉚ Mâner
- ㉛ Racord de alimentare cu apă
- ㉜ Furtun de aspirare pentru soluția de curățat, cu filtru și dozator pentru soluția de curățat
- ㉝ Suport lance fără dispozitiv de blocare
- ㉞ Sită
- ㉟ Ștuț pentru furtun
- ㊱ Piuliță olandeză



- 4. Desprindeți dispozitivul de deblocare a manetei de deplasare.
- 5. Trageți în afară maneta de deplasare până la capăt.
- 6. Conectați furtunul de înaltă presiune cu pistolul de înaltă presiune și racordul de înaltă presiune al aparatului și strângeți-le cu mâna (EASY!Lock).

Montarea setului de acumulatori

- 1. Rabatați în sus capacul setului de acumulatori.
 - 2. Introduceți 2 seturi de acumulatori de 36 V identice, încărcate, în compartimentul acumulatorului până când se prind, producând un zgomot de clic.
 - 3. Închideți capacul compartimentului acumulatorului.
- Indicație:** Pentru instrucțiuni privind încărcarea și utilizarea setului de acumulatori, consultați instrucțiunile de funcționare separate pentru setul de acumulatori și încărcător.

Conectare la sursa de apă

Racordarea la o conductă de apă

⚠ AVERTIZARE

Refluxul apei murdare în rețeaua de apă potabilă *Pericol pentru sănătate*

Respectați prevederile furnizorului de apă.

În conformitate cu prevederile în vigoare, aparatul nu trebuie să funcționeze niciodată fără separator de sistem la rețeaua de apă potabilă. Utilizați un separator de sistem de la firma KÄRCHER sau un separator de sistem, conform EN 12729 tip BA. Apa care curge printr-un separator de sistem este clasificată ca fiind nepotabilă. Separatorul de sistem trebuie conectat întotdeauna la alimentarea cu apă, niciodată direct la racordul de apă de la aparat.

- 1. Verificați alimentarea cu apă la presiunea de alimentare, temperatura de alimentare și volumul de alimentare (a se vedea capitolul Date tehnice).
- 2. Conectați separatorul de sistem și racordul de apă al aparatului cu un furtun de alimentare cu apă (pentru cerințele cu privire la furtunul de alimentare cu apă, a se vedea capitolul Date tehnice).
- 3. Deschideți conducta de alimentare cu apă.

Aspirarea apei din rezervoare

- 1. Înșurubați furtunul de aspirare cu filtrul de la racordul de apă (pentru numărul de comandă, a se vedea capitolul Date tehnice).
- 2. Aerisiți aparatul (a se vedea capitolul Aerisirea aparatului).

Montare

Fixarea capacelor de roată

- Fixați capacele de roată.

Montarea accesoriilor

Indicație

Sistemul EASY!Lock conectează componentele printr-un filet rapid cu o singură rotație, în mod rapid și sigur.

- 1. Montați duza de înaltă presiune cu marcajul în sus pe lance.
- 2. Strângeți cu duza de înaltă presiune (EASY!Lock).
- 3. Conectați lancea cu pistolul de înaltă presiune și strângeți-l cu mâna (EASY!Lock).

Aerisirea aparatului

1. Deșurubați duza de înaltă presiune de pe lance.
2. Lăsați aparatul să funcționeze până când apa nu mai conține bule de aer.
3. Dacă aparatul are probleme de aerisire, lăsați-l să funcționeze 10 secunde și apoi opriți-l. Repetați procesul de mai multe ori.
4. Deconectați aparatul.
5. Înșurubați duza de înaltă presiune pe lance.

Operarea

⚠ PERICOL

Jetul de apă de înaltă presiune

Pericol de rănire

Nu fixați niciodată maneta de acționare și maneta de siguranță în poziția acționată.

Nu utilizați pistolul de înaltă presiune dacă maneta de siguranță este deteriorată.

Înainte de orice lucrare la aparat, împingeți butonul de siguranță de la pistolul de înaltă presiune în față.

Țineți pistolul de înaltă presiune și lancia cu ambele mâini.

⚠ AVERTIZARE

Aparat și accesorii defecte, conducte și racorduri defecte

Pericol de rănire

Aparatul poate fi pus în funcțiune numai în stare impecabilă.

Deschiderea / oprirea pistolului de înaltă presiune

1. Acționați maneta de siguranță și maneta de acționare. Pistolul de înaltă presiune este deschis.
2. Eliberați maneta de siguranță și maneta de acționare. Pistolul de înaltă presiune este închis.

Funcționarea la înaltă presiune

Aparatul poate fi pus în funcțiune în poziție verticală sau orizontală.

Indicație

Aparatul este dotat cu un comutator de presiune. Motorul funcționează numai când pistolul de înaltă presiune este pornit.

1. Aduceți comutatorul aparatului în poziția „/ON”.
2. Împingeți în spate butonul de siguranță al pistolului de înaltă presiune. Pistolul de înaltă presiune este deblocat.
3. Deschideți pistolul de înaltă presiune.

Tasta eco

În modul eco, consumul de energie al aparatului este redus. Acest lucru prelungeste durata de funcționare până la descărcarea setului de acumulatori. Presiunea apei și cantitatea de apă sunt reduse.

1. Pentru a porni modul eco, apăsați tasta eco. Lampa de control luminează verde.
2. Pentru a reveni la regimul normal, apăsați din nou tasta eco. Lampa de control se stinge.

Indicator de stare acumulator




Indicatorul de stare al acumulatorului indică capacitatea rămasă a setului de acumulatori.

Afișaj	Capacitatea rămasă
1 led luminează intermitent	0...24 %
1 led luminează	25...49%
2 leduri luminează	50...74%
3 leduri luminează	75...100%
3 leduri luminează intermitent	Defecțiune

Indicație: Indicatorul de stare al acumulatorului funcționează numai atunci când sunt utilizate seturile de acumulatori ale sistemului Battery Power +.

Selectarea tipului de jet

1. Închideți pistolul de înaltă presiune.
2. Rotiți carcasa duzei, până când simbolul dorit coincide cu marcajul.

	Jet rotund de înaltă presiune (0°) pentru murdărie deosebit de persistentă
	Jet plat de joasă presiune (CHEM) pentru funcționarea cu soluție de curățat sau curățarea la presiune mică
	Jet plat de înaltă presiune (25°) pentru murdărie pe suprafețe întinse

Funcționare cu soluție de curățat

⚠ PERICOL

Presiunea înaltă rămasă în aparat

Pericol de rănire

Opritiți aparatul înainte de schimbarea duzelor.

Acționați pistolul de înaltă presiune, până când presiunea din aparat este eliberată.

⚠ AVERTIZARE

Manevrarea incorectă a soluțiilor de curățat

Pericol pentru sănătate

Respectați indicațiile de siguranță de pe soluția de curățat.

ATENȚIE

Soluție de curățat inadecvată

Deteriorarea aparatului și a obiectelor de curățat

Utilizați numai soluții de curățat aprobate de KÄRCHER.

Respectați recomandările de dozare și indicațiile valabile pentru soluția de curățat.

Pentru protejarea mediului înconjurător, folosiți moderat soluția de curățat.

Indicație

Soluțiile de curățat KÄRCHER garantează o funcționare fără probleme. Cereți sfaturi de la angajații noștri sau solicitați catalogul nostru sau broșurile informative despre soluții de curățat.

1. Scoateți furtunul de aspirare pentru soluția de curățat.
2. Reglați cantitatea de aspirare a soluției de curățat de la filtrul soluției de curățat.
3. Agățați furtunul de aspirare pentru soluția de curățat într-un recipient cu soluție de curățat.
4. Reglați duza la poziția „CHEM”.
5. Puneți în funcțiune aparatul de curățat cu înaltă presiune.

Metoda de curățare recomandată

1. Pulverizați cu moderație soluție de curățat pe suprafața uscată și lăsați să acționeze (nu să se usuce).
2. Clătiți murdăria dizolvată cu jetul de apă de înaltă presiune.

După funcționarea cu soluție de curățat

1. Setează cantitatea de aspirație de pe filtrul de soluție de curățat la cantitatea maximă.
2. Scufundați filtrul în apă limpede.
3. Porniți aparatul și clătiți-l timp de un minut.

Înteruperea funcționării

1. Închideți pistolul de înaltă presiune. Aparatul se oprește.
2. Împingeți blocarea de siguranță în față. Pistolul de înaltă presiune este asigurat.

Indicație: Când aparatul este oprit, presiunea apei este redusă cu aproximativ 70 %. Astfel, se reduce și puterea de acționare a pistolului manual de stropit, iar durata de funcționare a aparatului crește.

Continuarea funcționării

1. Împingeți butonul de siguranță în spate. Pistolul de înaltă presiune este deblocat.
2. Deschideți pistolul de înaltă presiune. Aparatul se conectează.

Finalizarea funcționării

1. Închideți alimentarea cu apă.
2. Deschideți pistolul de înaltă presiune.
3. Setează comutatorul aparatului la „I/ON” și lăsați aparatul să funcționeze timp de 5-10 s.
4. Închideți pistolul de înaltă presiune.
5. Aduceți comutatorul aparatului în poziția „0/OFF”.
6. Îndepărtați alimentarea cu apă.
7. Deschideți pistolul de înaltă presiune, până când aparatul se depresurizează.
8. Împingeți blocarea de siguranță în față. Pistolul de înaltă presiune este asigurat.
9. Rabatați în sus capacul setului de acumulatori.
10. Apăsați sistemul de deblocare al setului de acumulatori.
11. Scoateți cele două seturi de acumulatori și încărcați.
12. Închideți capacul compartimentului acumulatorului.

Transport

⚠ PRECAUȚIE

Nerespectarea greutății

Pericol de accidentare și de deteriorare în cadrul transportului și al depozitării, țineți cont de greutatea aparatului.

ATENȚIE

Transport necorespunzător

Pericol de deteriorare

Protejați maneta de acționare de la pistolul de înaltă presiune împotriva deteriorării.

- Transportarea aparatului în autovehicule: Asigurați aparatul contra derapării și răsturnării, conform directivelor în vigoare.
- Transportarea aparatului pe distanțe mai mari: Trageți aparatul de la maneta de deplasare.
- Transportarea aparatului pe scări: Trageți aparatul în sus treaptă cu treaptă. Bechiile glisante protejează carcasa de deteriorări.
- Transportarea aparatului: Transportați aparatul cu ajutorul mânerului.

Suport de transport pentru curățătorul de suprafețe

1. Așezați ștuțul de racord al curățătorului de suprafețe pe suportul de transport de la aparatul de curățat cu înaltă presiune.
2. Înșurubați piulița olandeză cu aproximativ 1 rotație.

Transport cu macara

⚠ PERICOL

Transport necorespunzător cu macara

Pericol de rănire din cauza căderii aparatului sau a obiectelor

Respectați dispozițiile locale privind prevenirea accidentelor și indicațiile privind siguranța.

Aparatul poate fi transportat cu macaraua doar de persoanele care sunt instruite pentru operarea macaralei. Înainte de fiecare transport cu macaraua, controlați dispozitivul de ridicare cu privire la deteriorări.

Înainte de fiecare transport cu macaraua, controlați mânerul cu privire la deteriorări.

Ridicați aparatul doar cu ajutorul mânerului.

Nu utilizați lanțuri oprite.

Asigurați dispozitivul de ridicare împotriva suspendării neintenționate a sarcinii.

Înainte de transportul cu macaraua, îndepărtați lancea cu pistolul de înaltă presiune, duzele, curățătorul de suprafețe și alte obiecte nefixate.

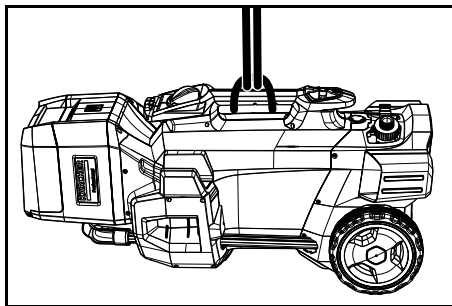
În timpul procesului de ridicare, nu transportați obiecte pe aparat.

Nu staționați sub sarcină.

Asigurați-vă că nimeni nu se află în zona periculoasă a macaralei.

Nu lăsați aparatul nesupravegheat agățat la macara.

1. Atașați dispozitivul de ridicare la mânerul dispozitivului.



Depozitarea

⚠ PRECAUȚIE

Nerespectarea greutății

Pericol de accidentare și de deteriorare

În cadrul transportului și al depozitării, țineți cont de greutatea aparatului.

Depozitați aparatul doar în spații interioare.

Depozitarea aparatului

1. Puneți lancea cu pistolul de înaltă presiune în suportul duzei și conectați-o la suportul lancei.
2. Depozitați furtunul de înaltă presiune:
 - a. Înfașurați furtunul de înaltă presiune.
 - b. Agățați furtunul de înaltă presiune peste suportul furtunului.
3. Apăsați dispozitivul de deblocare al mânerului de împingere și împingeți mânerul de împingere în interior.

Protecția împotriva înghețului

ATENȚIE

Îngheț

Deteriorarea aparatului din cauza apei înghețate

Goliți complet aparatul de apă.

Depozitați aparatul într-un loc ferit de îngheț.

Dacă nu se poate asigura o depozitare astfel încât aparatul să fie ferit de îngheț:

1. Evacuați apa.
2. Pompați prin aparat antigel disponibil în comerț.

Indicație

Folosiți un antigel pentru autoturisme pe bază de glicol, disponibil în comerț. Respectați instrucțiunile de manipulare ale producătorului antigelului.

3. Lăsați aparatul să funcționeze maxim 1 minut până când pompa și conductele sunt goale.

Îngrijirea și întreținerea

⚠ PERICOL

Aparat pornit accidental

Pericol de rănire

Opriiți aparatul înainte de a efectua orice lucrare și scoateți setul de acumulatori din el.

Inspekția de siguranță / contractul de întreținere

Puteți încheia cu distribuitorul dvs. un contract de întreținere sau puteți stabili inspekții de siguranță periodice. Nu ezitați să cereți sfaturi.

Intervalele de întreținere

Înainte de fiecare utilizare

- Verificați furtunul de înaltă presiune cu privire la deteriorări.
Înlocuiți imediat un furtun de înaltă presiune deteriorat.
- Verificați etanșeitatea aparatului.
Se admite un număr de 3 picături de apă pe minut. Dacă apare o neetanșeitate mai mare, luați legătura cu serviciul de asistență clienți.

Săptămânal

- Curățați sита la racordul de apă (a se vedea capitolul Curățarea sitei la racordul de apă).
- Curățați filtrul de la furtunul de aspirare pentru soluția de curățat.

La fiecare 500 de ore de funcționare, cel puțin anual

- Duceți aparatul pentru întreținere la serviciul de asistență clienți.

Lucrări de întreținere

Curățarea sitei la racordul de apă

1. Deșurubați piulița olandeză.
2. Scoateți ștuțul de furtun.
3. Scoateți sита.
4. Curățați și clătiți sита la exterior.
5. Introduceți sита.

Indicație

Poziționați piulița hexagonală a ștuțului de furtun pentru conectarea la aparat.

6. Montați ștuțul de furtun și strângeți-l cu piulița olandeză.

Remedierea defecțiunilor

⚠ PERICOL

Aparat pornit accidental

Pericol de rănire

Înainte lucrărilor la aparat, opriți aparatul.

Scoateți setul de acumulatori din aparat.

Solicitați efectuarea tuturor verificărilor și lucrărilor la piese electrice de către personal de specialitate.

În cazul unor defecțiuni care nu sunt specificate în acest capitol, apălați la un serviciu de asistență clienți autorizat.

3 leduri ale indicatorului de nivel al bateriei clipesc

1. Aduceți comutatorul aparatului în poziția „O/OFF”.
2. Îndepărtați ambele seturi de acumulatori din aparat.
3. Introduceți ambele seturi de acumulatori în aparat.
4. Aduceți comutatorul aparatului în poziția „I/ON”.

Aparatul nu pornește

1. Introduceți setul de acumulatori în compartimentul acumulatorului.
2. Verificați capacitatea rămasă a setului de acumulatori.
3. În cazul unei defecțiuni electrice, luați legătura cu un serviciu de asistență clienți autorizat.

Aparatul nu ajunge la presiunea dorită

1. Încheiați modul eco apăsând tasta eco.
2. Rotiți duza la înaltă presiune.
3. Aerisiți aparatul (vezi capitolul „Aerisirea aparatului”).
4. Curățați sита în racordul de apă (vezi capitolul „Curățarea sitei în racordul de apă”).
5. Verificați cantitatea de apă alimentată (pentru cantitatea necesară vezi capitolul „Date tehnice”).
6. Curățați duza și, dacă este cazul, înlocuiți-o.
7. Dacă este nevoie, luați legătura cu serviciul de asistență clienți autorizat.

Pompa nu este etanșă.

Se admite un număr de 3 picături de apă scurse pe minut.

- Dacă apare o neetanșeitate mai mare, aparatul trebuie verificat la serviciul de asistență clienți.

Pompa „bate”

1. Verificați etanșeitatea conductei de apă.
2. Verificați etanșeitatea conductei de aspirare pentru soluția de curățat.
3. Reglați cantitatea de aspirare de la filtrul soluției de curățat la cantitatea minimă.
4. Aerisiți aparatul (a se vedea capitolul Aerisirea aparatului).
5. Dacă este nevoie, luați legătura cu un serviciu de asistență clienți.

Gradul de amestecare a soluției de curățat este prea mic

1. Reglați duza la „CHEM”.
2. Măriți cantitatea de aspirare de la filtrul soluției de curățat.
3. Verificați / curățați furtunul de aspirare pentru soluția de curățat.
4. Dacă este nevoie, luați legătura cu un serviciu de asistență clienți.

Garanție

În fiecare țară sunt valabile condițiile de garanție publicate de distribuitorul nostru din țara respectivă. Eventuale defecțiuni ale acestui aparat, care survin în perioada de garanție și care sunt rezultatul unor defecte de fabricație sau de material, vor fi remediate gratuit. Pentru a putea beneficia de garanție, prezentați-vă cu chitanța de cumpărare la magazin sau la cea mai apropiată unitate de service autorizată.

(Pentru adresă, consultați pagina din spate)

Date tehnice

HD 4/11 C Bp

Conexiune electrică

Tensiune	V	72
Putere consumată	kW	1,6
Grad de protecție		IPX5

Conectare la sursa de apă

Presiune de alimentare (max.)	MPa	1
Temperatură de alimentare (max.)	°C	60
Cantitate alimentată (min.)	l/min	6,3
Înălțime de aspirare (max.)	m	0,5
Lungime minimă a furtunului de alimentare cu apă	m	7,5
Diametru minim al furtunului de alimentare cu apă	in	1/2
Număr de comandă al furtunului de aspirare cu filtru		2.643-100.0

Date privind puterea aparatului

Dimensiune duză la duza standard		028
Presiune de lucru	MPa	11
Suprapresiune de funcționare (max.)	MPa	15
Debit de pompare, apă	l/min	6,3
Debit de pompare, soluție de curățat	l/h	0-25
Forță de recul a pistolului de înaltă presiune	N	16,3
Interval de funcționare la încărcare completă a acumulatorului - set de acumulatori Battery Power 36/75 mod normal	Minute	24
Interval de funcționare la încărcare completă a acumulatorului - set de acumulatori Battery Power+ 36/75 mod eco	Minute	34

Dimensiuni și greutate

Greutate	kg	24,5
Lungime	mm	380
Lățime	mm	370
Înălțime	mm	930

Valori calculate conform EN 60335-2-79

Valoarea vibrațiilor mână-braț	m/s ²	1,5
Incertitudine K	m/s ²	0,6
Nivel de zgomot L _{pA}	dB(A)	69
Incertitudine K _{pA}	dB(A)	3
Nivel de putere acustică L _{WA} + Incertitudine K _{WA}	dB(A)	85

Sub rezerva modificărilor tehnice.

Declarație de conformitate UE

Prin prezenta, declarăm că aparatul indicat mai jos corespunde cerințelor fundamentale privind siguranța și sănătatea prevăzute în directivele UE relevante, prin proiectarea și construcția sa, precum și în versiunea comercializată de noi. În cazul efectuării unei modificări a aparatului care nu a fost convenită cu noi, această declarație își pierde valabilitatea.

Produs: Aparat de curățat cu înaltă presiune

Tip: 1.520-xxx

Directive UE relevante

2000/14/UE

2006/42/UE (+2009/127/UE)

2011/65/UE

2014/30/UE

Norme armonizate aplicate

EN 60335-1

EN 60335-2-79

EN 60335-2-79

EN 50581

EN 55014-1: 2017

EN 55014-2: 2015

EN 62233: 2008

Procedura de evaluare a conformității

2000/14/UE: Anexa V

Nivel de putere acustică dB(A)

HD 4/11 C Bp

Măsurat: 82

Garantat: 85

Semnatarii acționează în numele și prin împuternicirea Consiliului director.



H. Jenner

Chairman of the Board of Management



S. Reiser

Director Regulatory Affairs & Certification

Însărcinat cu elaborarea documentației: S. Reiser

Alfred Kärcher SE & Co. KG

Alfred-Kärcher-Str. 28 - 40

71364 Winnenden (Germania)

Tel.: +49 7195 14-0

Fax: +49 7195 14-2212

Winnenden, 2019/08/01

Obsah

Všeobecné upozornenia.....	123
Používanie v súlade s účelom.....	123
Ochrana životného prostredia.....	123
Príslušenstvo a náhradné diely.....	123
Rozsah dodávky.....	123
Bezpečnostné pokyny.....	123
Popis prístroja.....	124
Montáž.....	124
Vloženie súpravy akumulátorov.....	125
Prípojka vody.....	125
Obsluha.....	125
Preprava.....	126
Skladovanie.....	127
Starostlivosť a údržba.....	127
Pomoc pri poruchách.....	127
Záruka.....	128
Technické údaje.....	128
EÚ vyhlásenie o zhode.....	129

Všeobecné upozornenia



Pred prvým použitím prístroja si prečítajte tento originálny návod na obsluhu a priložené bezpečnostné pokyny. Riadte sa informáciami a pokynmi, ktoré sú v nich uvedené. Obidva dokumenty si uschovajte pred neskoršie použitie alebo pre nasledujúceho majiteľa.

Súprava akumulátorov a nabíjačka

Prečítajte si aj návody na obsluhu a bezpečnostné pokyny, ktoré sú dodávané so súpravou akumulátorov a nabíjačkou.

Používanie v súlade s účelom

Tento vysokotlakový čistič používajte výlučne na nasledujúce práce:

- Čistenie nízkotlakovým lúčom a čistiacim prostriedkom (napr. strojom, vozidlami, stavebných strojov, nástrojov)
- Čistenie vysokotlakovým lúčom bez čistiaceho prostriedku (napr. fasád, terás, záhradného náradia)

Na odolné nečistoty odporúčame použitie rotačnej dýzy ako špeciálneho príslušenstva.

V prípade variantu "Plus" je rotačná dýza súčasťou rozsahu dodávky.

Hraničné hodnoty pre zásobovanie vodou

POZOR

Znečistená voda

Predčasné opotrebovanie alebo usadeniny v prístroji
Do prístroja nalievajte len čistú vodu alebo recyklovanú vodu, ktorá neprekračuje hraničné hodnoty.

Pre zásobovanie vodou platia nasledujúce hraničné hodnoty:

- Hodnota pH: 6,5-9,5
- Elektrická vodivosť: vodivosť čistej vody + 1200 µS/cm, maximálna vodivosť 2000 µS/cm
- Usaditeľné látky (objem kontrolnej vzorky 1 l, doba usadenia 30 minút): < 0,5 mg/l
- Filtrovateľné látky: < 50 mg/l, žiadne abrazívne látky
- Uhľovodíky: < 20 mg/l
- Chlór: < 300 mg/l
- Sulfát: < 240 mg/l
- Vápnik: < 200 mg/l
- Celková tvrdosť: < 28 °dH, < 50° TH, < 500 ppm (mg CaCO₃/l)

- Železo: < 0,5 mg/l
- Mangán: < 0,05 mg/l
- Meď: < 2 mg/l
- Aktívny chlór: < 0,3 mg/l
- Bez nepríjemných pachov

Ochrana životného prostredia



Obalové materiály sú recyklovateľné. Obaly zlikvidujte ekologickým spôsobom.



Elektrické a elektronické zariadenia obsahujú cenné recyklovateľné materiály a často aj komponenty ako napr. batérie, akumulátory alebo olej, ktoré pri nesprávnej manipulácii alebo likvidácii môžu predstavovať potenciálne nebezpečenstvo pre ľudské zdravie a životné prostredie. Tieto komponenty sú však pre správnu prevádzku zariadenia nevyhnutné. Zariadenia označené týmto symbolom nesmú byť likvidované spolu s domovým odpadom.

Informácie o obsiahnutých látkach (REACH)

Aktuálne informácie o obsiahnutých látkach sú uvedené na internetovej stránke: www.kaercher.com/REACH

Príslušenstvo a náhradné diely

Používajte len originálne príslušenstvo a originálne náhradné diely, pretože takéto komponenty zaručujú bezpečnú a bezporuchovú prevádzku zariadenia. Informácie o príslušenstve a náhradných dieloch sa nachádzajú na stránke www.kaercher.com.

Zoznam náhradných dielov

Používajte iba originálne súpravy akumulátorov KÄRCHER. Nepoužívajte akumulátory, ktoré nemožno znovu nabiť.

Názov	Objednávacie číslo, náhradný diel	Číslo položky, nezabalené
Súprava akumulátorov Battery Power+ 36/75	2.445-043.0	6.445-059.0
Súprava akumulátorov Battery Power+ 36/60	2.042-022.0	6.445-085.0
Rýchlonabíjačka Battery Power+ 36/60 (EÚ)	2.445-045.0	6.445-063.0
Rýchlonabíjačka Battery Power+ 36/60 (GB)	2.445-047.0	6.445-065.0

Rozsah dodávky

Pri rozbaľovaní skontrolujte, či je obsah kompletný. V prípade chýbajúceho príslušenstva alebo pri výskyte poškodení spôsobených prepravou informujte Vášho predajcu.

Bezpečnostné pokyny

- Pred prvým uvedením prístroja do prevádzky si bezpodmienečne prečítajte bezpečnostné pokyny 5.951-949.0.
- Dodržiavajte vnútroštátne predpisy týkajúce sa kvapalinových rozstrekovačov.
- Dodržiavajte vnútroštátne predpisy o prevencii pred úrazmi. Kvapalinové rozstrekovače sa musia pravidelne kontrolovať. Výsledok kontroly musí byť písomne zdokumentovaný.
- Na prístroji a príslušenstve nevykonávajte žiadne zmeny.

POZOR

Nebezpečenstvo poškodenia

Voda, ktorá vnikne do priečinka na akumulátor, môže spôsobiť skrat a poškodiť prístroj.

Pred uvedením prístroja do prevádzky zatvorte kryt priečinka na akumulátor.

Bezpečnostné pokyny týkajúce sa príslušenstva

Pred prvým uvedením do prevádzky si prečítajte aj bezpečnostné pokyny pre súpravu akumulátorov 5.968-653.0

Symbols na prístroji



Prístroj sa nesmie pripojiť bezprostrednej na verejnú sieť pitnej vody.



Vysokotlakový prúd sa nesmie smerovať na osoby, zvieratá, aktívne elektrické zariadenia alebo na samotný prístroj. Prístroj chráňte pred mrazom.

Bezpečnostné zariadenia

⚠ UPOZORNENIE

Chýbajúce alebo zmenené bezpečnostné zariadenia

Bezpečnostné zariadenia slúžia na vašu ochranu.

Nikdy nemeňte ani neobchádzajte bezpečnostné zariadenia.

Bezpečnostné zariadenia sú nastavené vo výrobe a zaplombované. Nastavenia vykonáva iba zákaznícky servis.

Tlakový spínač

Pri uvoľnení spúšťacej páčky na vysokotlakovej pištoľi tlakový spínač vypne vysokotlakové čerpadlo a vysokotlakový prúd sa zastaví.

Keď sa spúšťacia páčka potiahne, čerpadlo sa znovu zapne.

Popis prístroja

Prehľad prístrojov

Pozrite si stranu s grafikami

- 1 Kryt kolesa
- 2 Sklznica/kolmá sklznica
- 3 Typový štítok
- 4 Odkladacia plocha pre trojitú dýzu
- 5 Transportný držiak pre plošný čistič
- 6 Odblokovanie posuvného držadla
- 7 Držadlo pre posúvanie
- 8 Vysokotlaková hubica
- 9 Označenie vysokotlakovej dýzy
- 10 Pracovný nadstavec EASY!Lock
- 11 Vysokotlaková pištoľ EASY!Force
- 12 Bezpečnostná západka
- 13 Páčka spúšte
- 14 Poistná páka
- 15 Vysokotlaková hadica EASY!Lock
- 16 Súprava akumulátorov
- 17 Kontrolka eco

- 18 Tlačidlo eco
- 19 Indikátor stavu nabitia akumulátora
- 20 Veko priečinka na akumulátor
- 21 Odblokovanie súpravy akumulátorov
- 22 Priečinok na akumulátor
- 23 Odkladacia plocha na hadice
- 24 Držiak pracovného nadstavca s upnutím na prepravu
- 25 Odkladacia plocha pre rotačnú dýzu (rotačná dýza len pri variante "Plus" v rozsahu dodávky)
- 26 Spínač prístroja
- 27 Rukoväť
- 28 Držiak dýzy
- 29 Vysokotlaková prípojka EASY!Lock
- 30 Úchytká
- 31 Prípojka vody
- 32 Sacia hadica na čistiaci prostriedok s filtrom a dávkovaním čistiaceho prostriedku
- 33 Držiak pracovného nadstavca bez upnutia
- 34 Sito
- 35 Nátrubok hadice
- 36 Prevlečná matica

Montáž

Upevnenie krytov kolies

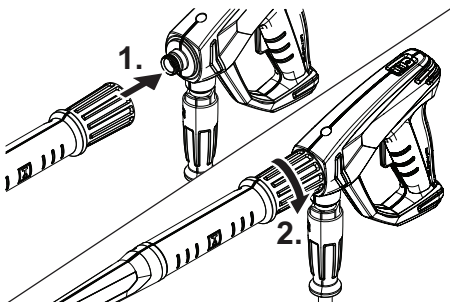
- Pripevnite kryty kolies.

Montáž príslušenstva

Upozornenie

Systém EASY!Lock spája komponenty pomocou rýchlozavítu rýchlo a bezpečne len jedným otočením.

1. Vysokotlakovú hubicu pripevnite so značkou smerom nahor na oceľovú rúru.
2. Rukou dotiahnite vysokotlakovú hubicu (EASY!Lock).
3. Oceľovú rúru spojte s vysokotlakovou pištoľou a pevne utiahnite rukou (EASY!Lock).



4. Povoľte odblokovanie držadla na posúvanie.
5. Posuvné držadlo vyťahnite na koncovú polohu.
6. Vysokotlakovú hadicu spojte s vysokotlakovou pištoľou a vysokotlakovou prípojkou prístroja a pevne utiahnite rukou (EASY!Lock).

Vloženie súpravy akumulátorov

1. Kryt priečinka na akumulátor vyklepte nahor.
2. Vložte 2 nabité 36 V súpravy akumulátorov rovnakého konštrukčného typu do priečinka na akumulátor, až počítateľne zapadnú.
3. Zatvorte veko priečinka na akumulátor.

Upozornenie: Návod na nabíjanie a používanie súprav akumulátorov nájdete v samostatných príručkách pre akumulátor a nabíjačku.

Prípojka vody

Pripojenie na vodovodné potrubie

⚠ VÝSTRAHA

Spätný tok znečistenej vody do siete pitnej vody

Nebezpečenstvo ohrozenia zdravia

Dodržiavajte predpisy dodávateľa vody.

Prístroj sa podľa platných predpisov nesmie prevádzkovať v sieti pitnej vody bez systémového oddelovacieho zariadenia. Použite systémové oddelovacie zariadenie spoločnosti KÄRCHER alebo alternatívne systémové oddelovacie zariadenie podľa EN 12729 typ BA. Voda, ktorá preteká cez systémové oddelovacie zariadenie, nie je pitná. Systémové oddelovacie zariadenie pripájajte vždy na zásobovanie vodou, nikdy nie priamo na prístroj.

1. Zásobovanie vodou skontrolujte z hľadiska prívodného tlaku, teploty vody na prítoku a prívádzaného množstva (pozri kapitolu Technické údaje).
2. Systémové oddelovacie a prípojku vody prístroja spojte s hadicou na prívod vody (požiadavka na hadicu na prívod vody pozri kapitolu Technické údaje).
3. Otvorte prívod vody.

Nasávanie vody z nádrže

1. Naskrutkujte saciu hadicu s filtrom na prípojku vody (objednávacie číslo pozri kapitolu Technické údaje).
2. Odvzdušnite prístroj (pozrite si kapitolu Odvzdušnenie prístroja).

Odvzdušnenie prístroja

1. Vysokotlakovú hubicu odskrutkujte z pracovného nadstavca.
2. Prístroj nechajte v chode tak dlho, kým vyteká voda bez vzduchových bublín.
3. V prípade problémov s odvzdušnením nechajte bežať prístroj 10 sekúnd a potom ho vypnite. Postup viackrát opakujte.
4. Vypnite prístroj.
5. Vysokotlakovú hubicu naskrutkujte na pracovný nadstavec.

Obsluha

⚠ NEBEZPEČENSTVO

Vysokotlakový prúd vody

Nebezpečenstvo poranenia

Spúšťač páčku a poistnú páku nikdy nefixujte v stlačenej polohe.

Nepoužívajte vysokotlakovú pištoľ, ak je poškodená poistná páka.

Pred všetkými prácami na prístroji bezpečnostnú západku na vysokotlakovej pištoľi posuňte dopredu.

Držte vysokotlakovú pištoľ a pracovný nadstavec obidvoma rukami.

⚠ VÝSTRAHA

Chybný prístroj a príslušenstvo, chybné prívodné

vedenie a prípojky

Nebezpečenstvo poranenia

Prístroj sa smie prevádzkovať iba v bezchybnom stave.

Otvorenie/zatvorenie vysokotlakovej pištole

1. Stlačte poistnú páku a spúšťačiu páčku. Vysokotlaková pištoľ sa otvorí.
2. Pustíte poistnú páku a spúšťačiu páčku. Vysokotlaková pištoľ sa zatvorí.

Prevádzka s vysokým tlakom

Prístroj sa môže používať v stojatej alebo ležatej polohe.

Upozornenie

Prístroj je vybavený tlakovým spínačom. Motor nabehne iba vtedy, keď je vysokotlaková pištoľ otvorená.

1. Spínač prístroja nastavte na "I/ON".
2. Bezpečnostnú západku posuňte smerom dozadu. Vysokotlaková pištoľ je odistená.
3. Otvorte vysokotlakovú pištoľ.

Tlačidlo eco

V ekologickom režime je spotreba energie prístroja znížená. Tým sa predlží doba prevádzky do vybitia súprav akumulátorov. Tlak vody a množstvo vody sa znížia.

1. Ak chcete zapnúť ekologický režim, stlačte tlačidlo eco. Kontrolka svieti na zeleno.
2. Ak sa chcete vrátiť do bežnej prevádzky, znova stlačte tlačidlo eco. Kontrolka zhasne.

Indikátor stavu nabitia akumulátora




Indikátor stavu nabitia akumulátora zobrazuje zostávajúcu kapacitu súpravy akumulátorov.

Indikátor	Zostávajúca kapacita
1 LED dióda bliká	0...24%
1 LED dióda svieti	25...49%
2 LED diódy svietia	50...74%
3 LED diódy svietia	75...100%
3 LED diódy blikajú	Porucha

Upozornenie: Indikátor stavu nabitia akumulátora funguje, len ak sa používajú súpravy akumulátorov systému Battery Power +.

Výber druhu prúdu

1. Zatvorte vysokotlakovú pištoľ.
2. Otočte kryt dýzy, až kým sa požadovaný symbol nezohoduje so značkou.

	Vysokotlakový okrúhly prúd (0°) pre mimoriadne odolné nečistoty
	Nízkotlakový plochý prúd (CHEM) pre prevádzku s čistiacim prostriedkom alebo čistenie s malým tlakom
	Vysokotlakový plochý prúd (25°) pre veľkoplošné nečistoty

Prevádzka s čistiacim prostriedkom

⚠ NEBEZPEČENSTVO

Zostatkový vysoký tlak v prístroji

Nebezpečenstvo poranenia

Prístroj pred výmenou dýzy vypnite.

Spustite vysokotlakovú pištoľ, až v prístroji nie je žiadny tlak.

⚠ VÝSTRAHA

Nesprávna manipulácia s čistiacimi prostriedkami

Nebezpečenstvo ohrozenia zdravia

Dodržiavajte bezpečnostné pokyny na čistiacom prostriedku.

POZOR

Nevhodný čistiaci prostriedok

Poškodenie prístroja a čistených predmetov

Používajte iba čistiace prostriedky schválené spoločnosťou KÄRCHER.

Dodržiavajte odporúčania pre dávkovanie a pokyny do dávatelov čistiacich prostriedkov.

V záujme ochrany životného prostredia zaobchádzajte úsporne s čistiacimi prostriedkami.

Upozornenie

Čistiace prostriedky spoločnosti KÄRCHER zaručujú bezchybnú prácu. Nechajte si poradiť alebo požadujte náš katalóg, príp. informačné prospekty o čistiacich prostriedkoch.

1. Vyťahnite saciu hadicu na čistiaci prostriedok.
2. Nastavte nasávané množstvo roztoku čistiaceho prostriedku na filtri na čistiace prostriedky.
3. Saciu hadicu na čistiaci prostriedok zaveste do nádrže s čistiacim prostriedkom.
4. Nastavte dýzu do polohy CHEM.
5. Uvedte vysokotlakový čistič do prevádzky.

Odporúčaná metóda čistenia

1. Nastriekajte malé množstvo čistiaceho prostriedku na suchý povrch a nechajte pôsobiť (nevysušiť).
2. Uvoľnené nečistoty opláchnite vysokotlakovým prúdom.

Po prevádzke s čistiacim prostriedkom

1. Nasávané množstvo na filtri na čistiace prostriedky nastavte na maximálne množstvo.
2. Filter ponorte do čistej vody.
3. Prístroj sa spustí a jednu minútu vyplachuje.

P prerušenie prevádzky

1. Zatvorte vysokotlakovú pištoľ. Prístroj sa vypne.
2. Poistnú páku presuňte dopredu. Vysokotlaková pištoľ je zaistená.

Upozornenie: Po vypnutí prístroja klesne tlak vody o približne 70 %. Tým klesne manipulačná sila ručnej striekacej pištole a zvýši sa životnosť prístroja.

Pokračovanie v prevádzke

1. Poistnú páku presuňte dozadu. Vysokotlaková pištoľ je odistená.
2. Otvorte vysokotlakovú pištoľ. Prístroj sa zapne.

Ukončenie prevádzky

1. Zatvorte prívod vody.
2. Otvorte vysokotlakovú pištoľ.
3. Spínač prístroja otočte na „I/ON“ a nechajte ho bežať 5 až 10 sekúnd.
4. Zatvorte vysokotlakovú pištoľ.
5. Spínač prístroja nastavte na „0/OFF“.
6. Odstráňte prívod vody.
7. Otvorte vysokotlakovú pištoľ, až v prístroji nie je žiadny tlak.
8. Poistnú páku presuňte dopredu. Vysokotlaková pištoľ je zaistená.
9. Kryt priečinka na akumulátor vyklapte nahor.
10. Stlačte odblokovanie súpravy akumulátorov.
11. Vyberte obidve súpravy akumulátorov a nabite ich.
12. Zatvorte veko priečinka na akumulátor.

Preprava

⚠ UPOZORNENIE

Nerešpektovanie hmotnosti

Nebezpečenstvo zranenia a poškodenia

Pri skladovaní a preprave dbajte na hmotnosť prístroja.

POZOR

Neodborná preprava

Nebezpečenstvo poškodenia

Spúšťačiu páčku vysokotlakovej pištole chráňte pred poškodením.

- Preprava prístroja vo vozidlách: Pri preprave vo vozidlách prístroj zaistíte proti zošmyknutiu a prevráteniu podľa platných smerníc.
- Preprava prístroja na dlhšie trate: Prístroj ťahajte za držadlo na posúvanie.
- Preprava prístroja po schodoch: Pri preprave po schodoch vyťahujte prístroj schod za schodom. Sklznice chránia kryt pred poškodením.
- Prenášanie prístroja: Noste prístroj za rukoväť.

Transportný držiak pre plošný čistič

1. Nasuňte pripojovacie hrdlo plošného čističa na prepravný držiak vysokotlakového čističa.
2. Pritiahnite prevlečnú maticu približne o 1 otáčku.

Preprava pomocou žeriavu

⚠ NEBEZPEČENSTVO

Neodborná preprava pomocou žeriavu

Nebezpečenstvo zranenia v dôsledku padajúceho prístroja alebo predmetov

Dodržiavajte miestne predpisy o prevencii pred úrazmi a bezpečnostné pokyny.

Prístroj smú prepravovať pomocou žeriavu len osoby, ktoré boli poučené o obsluhu žeriavu.

Pred každým použitím žeriavu skontrolujte zdvíhacie zariadenie na poškodenie.

Pred každým použitím žeriavu skontrolujte rukoväť na poškodenie.

Prístroj dvíhajte len za rukoväť.

Nepoužívajte žiadne viazacie reťaze.

Zaistite zdvíhacie zariadenie pred neúmyselným zvesením bremena.

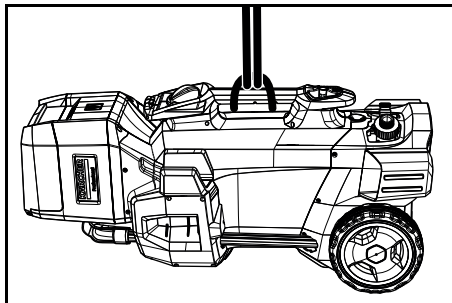
Pred prepravou žeriavu odstráňte pracovný nadstavec s vysokotlakovou pištoľou, dýzy, plošné čističe a iné volné predmety.

Počas zdvíhania neprepravuje žiadne predmety na prístroji. Nezdržiavejte sa pod bremenom.

Dbajte na to, aby sa nikto nenachádzal v blízkosti nebezpečnej oblasti žeriavu.

Prístroj nenechávajúce visieť na žeriave bez dozoru.

1. Zdvíhacie zariadenie pripevnite na rukoväť prístroja.



Skladovanie

⚠ UPOZORNENIE

Nerešpektovanie hmotnosti

Nebezpečenstvo zranenia a poškodenia

Pri skladovaní a preprave dbajte na hmotnosť prístroja.

Prístroj skladujte len vo vnútorných priestoroch.

Uschovanie zariadenia

1. Pracovný nadstavec s vysokotlakovou pištoľou vložte do držiaka dýzy a zaistíte v držiaku pracovného nadstavca.
2. Uschovanie vysokotlakovej hadice:
 - a Naviňte vysokotlakovú hadicu.
 - b Zavesťte vysokotlakovú hadicu cez odkladaciu plochu na hadicu.
3. Stlačte odblokovanie posuvného držadla a zasuňte posuvné držadlo.

Ochrana proti mrazu

POZOR

Mraz

Zničenie prístroja v dôsledku zamrznutej vody

Vyprázdňte všetku vodu z prístroja.

Prístroj uchovávajte na mieste zaistenom proti mrazu.

Ak nie je možné skladovanie zabezpečené proti zamrznutiu:

1. Vypustíte vodu.
2. Prečerpajte bežnú nemrznúcu zmes cez prístroj.

Upozornenie

Použite nemrznúcu zmes pre vozidlá na báze glykolu bežne dostupnú v obchodoch. Dodržiavajte predpisy výrobcu pre manipuláciu s nemrznúcou zmesou.

3. Prístroj nechajte bežať max. 1 minútu, až kým sa čerpadlo a potrubia nevyprázdnia.

Starostlivosť a údržba

⚠ NEBEZPEČENSTVO

Neúmyselne sa spúšťajúci prístroj

Nebezpečenstvo poranenia

Pred všetkými prácami vypnite prístroj a vyberte z neho súpravy akumulátorov.

Bezpečnostná inšpekcia/zmluva o údržbe

S Vaším predajcom môžete dohodnúť pravidelnú bezpečnostnú inšpekciu alebo zmluvu o údržbe. Nechajte si poradiť.

Intervaly údržby

Pred každou prevádzkou

- Skontrolujte vysokotlakovú hadicu z hľadiska poškodenia. Poškodenú vysokotlakovú hadicu bezodkladne vymeňte.
- Skontrolujte prístroj z hľadiska tesnosti. Sú prípustné 3 kvapky vody za minútu. Pri väčšej netesnosti vyhľadajte zákaznický servis.

Týždenne

- Vyčistíte sitko v prípojke vody (pozri kapitolu Vyčistenie sitka v prípojke vody).
- Vyčistíte filter na sacej hadici na čistiaci prostriedok.

Po 500 prevádzkových hodinách, minimálne jedenkrát ročne

- Nechajte vykonať údržbu prístroja zákaznickému servisu.

Údržbové práce

Vyčistenie sitka v prípojke vody

1. Odskrutkujte prevlečnú maticu.
2. Odoberte hrdlo na hadicu.
3. Vyberte sito.
4. Zvonka vyčistíte a opláchnite sito.
5. Zastrčte sito.

Upozornenie

Nasmerujte šesťhran nátrubku hadice k prípojke v prístroji.

6. Namontujte hrdlo na hadicu a pritiahnite prevlečnou maticou.

Pomoc pri poruchách

⚠ NEBEZPEČENSTVO

Neúmyselne sa spúšťajúci prístroj

Nebezpečenstvo poranenia

Pred všetkými prácami na prístroji vypnite prístroj.

Odstráňte súpravy akumulátorov z prístroja.

Všetky kontroly a práce na elektrických dieloch nechajte vykonať odborným personálom.

Pri poruchách, ktoré nie sú uvedené v tejto kapitole, vyhľadajte autorizovaný zákaznický servis.

3 LED diódy indikátora úrovne nabitia batérie blikajú

1. Spínač prístroja nastavte na „O/OFF“.
2. Odstráňte obidve súpravy akumulátorov z prístroja.
3. Obidve súpravy akumulátorov vložte do prístroja.
4. Spínač prístroja nastavte na „I/ON“.

Prístroj sa nedá zapnúť

1. Súpravy akumulátorov vložte do priečinka na akumulátor.
 2. Skontrolujte zostávajúcu kapacitu súprav akumulátorov.
 3. Pri elektrickej poruche vyhľadajte zákaznický servis.
- #### **Prístroj nedosahuje požadovaný tlak**
1. Ekologický režim ukončíte stlačením tlačidla eco.
 2. Nastavte dýzu na vysoký tlak.
 3. Odvzdušnite prístroj (pozrite si kapitolu „Odvzdušnenie prístroja“).
 4. Vyčistíte sito v prípojke vody (pozrite si kapitolu „Čistenie sita v prípojke vody“).
 5. Skontrolujte privádzané množstvo vody (požadované množstvo si pozrite v kapitole „Technické údaje“).
 6. Vyčistíte dýzu, prípadne ju vymeňte.
 7. V prípade potreby vyhľadajte zákaznický servis.

Čerpadlo je netesné.

Sú prípustné až 3 kvapky vody za minútu.

- Pri väčšej netesnosti nechajte prístroj skontrolovať v zákaznickom servise.

Čerpadlo klepe

1. Skontrolujte vodovodné potrubie z hľadiska tesnosti.
2. Skontrolujte nasávacie potrubie pre čistiaci prostriedok z hľadiska tesnosti.
3. Nasávané množstvo na filteri na čistiace prostriedky nastavte na minimálne množstvo.
4. Odvzdušnite prístroj (pozrite si kapitolu Odvzdušnenie prístroja).
5. V prípade potreby vyhľadajte zákaznický servis.

Prímes čistiaceho prostriedku je príliš malá

1. Nastavte dýzu na CHEM.
2. Zvýšte nasávané množstvo na filteri na čistiace prostriedky.
3. Skontrolujte/vyčistíte nasávaciu hadicu na čistiaci prostriedok.
4. V prípade potreby vyhľadajte zákaznický servis.

Záruka

V každej krajine platia záručné podmienky vydané našou príslušnou distribučnou spoločnosťou. Prípadné poruchy Vášho zariadenia odstránime v rámci záručnej doby zadarmo, pokiaľ ich príčinou boli materiálové alebo výrobné chyby. Pri uplatňovaní záruky sa spolu s dokladom o kúpe obráťte na Vášho predajcu alebo na najbližšie autorizované servisné stredisko. (adresa je uvedená na zadnej strane)

Technické údaje

HD 4/11 C Bp

Elektrická prípojka

Napätie	V	72
Príkion	kW	1,6
Stupeň ochrany		IPX5

Prípojka vody

Prívodný tlak (max.)	MPa	1
Teplota vody na prítoku (max.)	°C	60
Prívádzané množstvo (min.)	l/min	6,3
Nasávací výška (max.)	m	0,5
Minimálna dĺžka hadice na prívod vody	m	7,5
Minimálny priemer hadice na prívod vody	in	1/2
Objednávacie číslo nasávacej hadice s filtrom		2.643-100.0

Výkonové údaje prístroja

Veľkosť štandardnej dýzy		028
Prevádzkový tlak	MPa	11
Prevádzkový pretlak (max.)	MPa	15
Prietok, voda	l/min	6,3
Prietok, čistiace prostriedky	l/h	0-25
Síla spätného nárazu vysokotlakovej pištole	N	16,3
Prevádzková doba pri úplnom nabití akumulátora - súprava akumulátorov Battery Power 36/75, normálny režim	min.	24
Prevádzková doba pri úplnom nabití akumulátora - súprava akumulátorov Battery Power+ 36/75, úsporný režim	min.	34

Rozmery a hmotnosti

Hmotnosť	kg	24,5
Dĺžka	mm	380
Šírka	mm	370
Výška	mm	930

Zistené hodnoty podľa EN 60335-2-79

Hodnota vibrácií ruka-rameno	m/s ²	1,5
Neistota K	m/s ²	0,6
Hladina akustického tlaku L _{pA}	dB(A)	69
Neistota K _{pA}	dB(A)	3
Hladina akustického výkonu L _{WA} + Neistota K _{WA}	dB(A)	85

Technické zmeny vyhradené.

EU vyhlásenie o zhode

Týmto prehlasujeme, že nižšie označený stroj zodpovedá na základe svojej koncepcie a konštruktívneho vyhotovenia, ako aj od vyhotovení, ktoré sme uviedli do prevádzky, príslušným základným bezpečnostným a zdravotným požiadavkám smerníc ES. V prípade zmeny, ktorú neschválime, stráca toto prehlásenie platnosť.

Výrobok: Vysokotlakový čistič

Typ: 1.520-xxx

Príslušné smernice EÚ

2000/14/ES

2006/42/ES (+2009/127/ES)

2011/65/EÚ

2014/30/EÚ

Aplikované harmonizované normy

EN 60335-1

EN 60335-2-19

EN 60335-2-79

EN 50581

EN 55014-1: 2017

EN 55014-2: 2015

EN 62233: 2008

Uplatňované postupy posudzovania zhody

2000/14/ES: Príloha V

Hladina akustického výkonu dB (A)

HD 4/11 C BP

Namerané: 82

Zaručené: 85

Podpísané osoby konajú z poverenia a s plnou mocou vedenia spoločnosti.



H. Jenner

Chairman of the Board of Management



S. Reiser

Director Regulatory Affairs & Certification

Osoba zodpovedná za dokumentáciu: S. Reiser

Alfred Kärcher SE & Co. KG

Alfred-Kärcher-Str. 28 - 40

71364 Winnenden (Germany)

Tel.: +49 7195 14-0

Fax: +49 7195 14-2212

Winnenden, 01.08.2019

Sadržaj

Opće napomene.....	129
Namjenska uporaba.....	129
Zaštita okoliša.....	129
Prilob i zamjenski dijelovi.....	130
Sadržaj isporuke.....	130
Sigurnosni napuci.....	130
Opis uređaja.....	130
Montaža.....	131
Umetanje kompleta baterija.....	131
Priključak za vodu.....	131
Rukovanje.....	131
Transport.....	132
Skladištenje.....	133
Njega i održavanje.....	133
Pomoć u slučaju smetnji.....	133
Jamstvo.....	134
Tehnički podaci.....	134
EU izjava o sukladnosti.....	135

Opće napomene



Prije prve uporabe Vašeg uređaja pročitate ove originalne upute za rad i priložene Sigurnosne naputke. Postupajte u skladu s njima.

Čuvajte obje knjižice za kasniju uporabu ili za sljedećeg vlasnika.

Komplet baterija i punjač

Dodatno pročitate Upute za uporabu i sigurnosne napomene koje se isporučuju s kompletom baterija i punjačem.

Namjenska uporaba

Ovaj visokotlačni čistač upotrebljavajte isključivo za sljedeće radove:

- Čišćenje niskotlačnim mlazom i sredstvom za čišćenje (npr. strojeva, vozila, zgrada, alata)
- Čišćenje visokotlačnim mlazom bez sredstva za čišćenje (npr. fasada, terasa, vrtnih uređaja)

Za tvrdokorne prljavštine preporučamo rotorsku sapnicu kao poseban pribor.

Kod varijante uređaja „Plus“ rotorska sapnica sadržana je u sadržaju isporuke.

Granične vrijednosti za dovod vode

PAŽNJA

Onečišćena voda

Prije vremena trošenje ili naslage u uređaju

Uređaj napajajte samo čistom vodom ili recikliranom vodom, koja ne prekoračuje granične vrijednosti.

Za dovod vode vrijede sljedeće granične vrijednosti:

- pH-vrijednost: 6,5-9,5
- električna provodljivost: vodljivost svježe vode + 1200 µS/cm, maksimalna vodljivost 2000 µS/cm
- tvari koje se talože (probni volumen 1 l, vrijeme taloženja 30 minuta): < 0,5 mg/l
- tvari koje se mogu filtrirati: < 50 mg/l, bez abrazivnih tvari
- ugljikovodici: < 20 mg/l
- klorid: < 300 mg/l
- sulfat: < 240 mg/l
- kalcij: < 200 mg/l
- ukupna tvrdoća: < 28 °dH, < 50° TH, < 500 ppm (mg CaCO₃/l)
- željezo: < 0,5 mg/l
- mangan: < 0,05 mg/l
- bakar: < 2 mg/l
- aktivni klor: < 0,3 mg/l
- bez neugodnih mirisa

Zaštita okoliša



Ambalažni se materijali mogu reciklirati. Molimo odložite ambalažu na ekološki prihvatljiv način.



Električni i elektronički uređaji sadrže vrijedne reciklažne materijale, a često i sastavne dijelove poput baterija, punjivih baterija ili ulja koji kod nepropisnog rukovanja ili nepravilnog odlaganja u otpad mogu predstavljati potencijalnu opasnost za ljudsko zdravlje i okoliš. Međutim, ti su sastavni dijelovi potrebni za pravilan rad uređaja. Uređaji koji su označeni ovim simbolom ne smiju se odlagati zajedno s kućnim otpadom.

Napomene o sastojcima (REACH)

Aktualne informacije o sastojcima pronađite na:

www.kaercher.com/REACH

Pribor i zamjenski dijelovi

Koristite samo originalan pribor i originalne zamjenske dijelove jer oni jamče siguran i nesmetan rad uređaja. Informacije o priboru i zamjenskim dijelovima pronađite na www.kaercher.com.

Popis rezervnih dijelova

Koristite samo originalne kompletne baterija tvrtke KÄRCHER, a ne baterije koje nisu punjive.

Opis	Kataloški broj, rezervni dio	Broj artikla, nepakirano
Komplet baterija Battery Power+ 36/75	2.445-043.0	6.445-059.0
Komplet baterija Battery Power+ 36/60	2.042-022.0	6.445-085.0
Brzi punjač Battery Power+ 36/60 (EU)	2.445-045.0	6.445-063.0
Brzi punjač Battery Power+ 36/60 (GB)	2.445-047.0	6.445-065.0

Sadržaj isporuke

Kod raspakiranja provjerite je li sadržaj potpun. U slučaju nedostatka pribora ili štete nastale prilikom transporta obavijestite svog prodavača.

Sigurnosni napuci

- Prije prvog puštanja uređaja u pogon obvezno pročitajte sigurnosne naputke 5.951-949.0.
- Pridržavajte se nacionalnih propisa za raspršivače tekućina.
- Pridržavajte se nacionalnih propisa za sprječavanje nezgoda. Raspršivače tekućina morate redovito pregledavati. Rezultate pregleda morate dokumentirati pisanim putem.
- Ne poduzimajte nikakve preinake na uređaju ni na priboru.

PAŽNJA

Opasnost od oštećenja

Voda koja ulazi u pretinac za baterije može uzrokovati kratki spoj i oštetiti uređaj.

Prije stavljanja uređaja u rad, zatvorite poklopac pretinca za baterije.

Sigurnosne napomene za pribor

Prije prvog puštanja u pogon pročitajte i sigurnosne napomene za komplet baterija 5.968-653.0

Simboli na uređaju



Ovaj se uređaj ne smije priključivati neposredno na javnu vodovodnu mrežu.



Ne usmjeravajte visokotlačni mlaz prema osobama, životinjama, aktivnoj električnoj opremi ili prema samom uređaju. Zaštite uređaj od smrzavanja.

Sigurnosni uređaji

⚠ OPREZ

Manjkavi ili izmijenjeni sigurnosni uređaji

Sigurnosni uređaji služe vašoj zaštiti.

Nikad ne mijenjajte sigurnosne uređaje i nemojte ih zaobilaziti.

Sigurnosni uređaji tvornički su namješteni i plombirani. Postavke smije podešavati samo servisna služba.

Tlačna sklopka

Kada pustite ispusnu ručicu visokotlačne ručne prskalice, tlačna sklopka isključuje visokotlačnu pumpu i zaustavlja se visokotlačni mlaz.

Kada aktivirate ispusnu ručicu, pumpa se ponovno uključuje.

Opis uređaja

Pregled uređaja

Vidi stranicu sa slikama

- ① Poklopac kotača
- ② Klizač / uspravni klizač
- ③ Natpisna pločica
- ④ Odlagalište za trostruku sapnicu
- ⑤ Transportni držač uređaja za površinsko čišćenje
- ⑥ Bravica potisne ručice
- ⑦ Potisna ručica
- ⑧ Visokotlačna sapnica
- ⑨ Oznaka na visokotlačnoj sapnici
- ⑩ Cijev za prskanje EASY!Lock
- ⑪ Visokotlačna ručna prskalica EASY!Force
- ⑫ Osigurač ispusne poluge
- ⑬ Ispusna poluga
- ⑭ Sigurnosna poluga
- ⑮ Visokotlačno crijevo EASY!Lock
- ⑯ Komplet baterija
- ⑰ Indikator eco
- ⑱ Tipka eco
- ⑲ Indikator stanja baterije
- ⑳ Poklopac pretinca za baterije
- ㉑ Deblokada kompleta baterija
- ㉒ Pretinac za baterije
- ㉓ Odlagalište crijeva
- ㉔ Držač cijevi za prskanje sa stezanjem pri transportu
- ㉕ Odlagalište za rotorsku sapnicu (rotorska sapnica u sadržaju isporuke samo kod varijante „Plus“)
- ㉖ Sklopka uređaja
- ㉗ Ručica
- ㉘ Držač mlaznice
- ㉙ Priključak visokog tlaka EASY!Lock
- ㉚ Ručica
- ㉛ Priključak za vodu
- ㉜ Usisno crijevo za sredstvo za čišćenje s filtrom i doziranje sredstva za čišćenje
- ㉝ Držač cijevi za prskanje bez stezanja
- ㉞ Mrežica
- ㉟ Crijevni nastavak
- ㊱ Natična matica

Montaža

Pričvršćivanje naplataka kotača

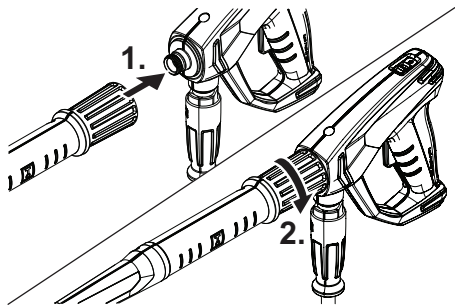
- Pričvrstite naplatke kotača.

Montaža pribora

Napomena

Sustav EASY!Lock spaja komponente brzo i sigurno samo jednim okretajem brzog navoja.

1. Visokotlačnu sapnicu natakните s oznakom prema gore na cijev za prskanje.
2. Rukom pritegnite visokotlačnu sapnicu (EASY!Lock).
3. Spojite i rukom pritegnite cijev za prskanje s visokotlačnom ručnom prskalicom (EASY!Lock).



4. Otključajte bravicu potisne ručice.
5. Izvucite potisnu ručicu u krajnji položaj.
6. Visokotlačno crijevo s visokotlačnom ručnom prskalicom spojite i rukom pritegnite s priključkom visokog tlaka uređaja (EASY!Lock).

Umetanje kompleta baterija

1. Podignite poklopac pretinca za baterije.
2. Umetnite 2 istovjetna, napunjena kompleta baterija od 36 V u pretinac za baterije dok čujno ne sjednu na svoje mjesto.
3. Zatvorite poklopac pretinca za baterije.

Napomena: Upute o punjenju i korištenju kompleta baterija možete pronaći u zasebnim Uputama za rukovanje za komplete baterija i punjač.

Priključak za vodu

Priključak na vodovod

⚠ UPOZORENJE

Vraćanje onečišćene vode u vodovodnu mrežu
Opasnost za zdravlje

Pridržavajte se propisa tvrtke za vodoopskrbu.

Prema važećim propisima uređaj se nikad ne smije puštati u rad bez odvajača na vodovodnoj mreži. Upotrijebite odvajač proizvođača KÄRCHER ili alternativno neki drugi odvajač u skladu s EN 12729 tip BA. Voda koja proteče kroz odvajač više se ne smatra pitkom vodom. Odvajač uvijek priključite na dovod vode, nikad izravno na priključak za vodu uređaja.

1. Provjerite dovodni tlak, temperaturu dovodne vode i količinu dovodne vode opskrbe vodom (vidi poglavlje Tehnički podaci).
2. Odvajač i priključak za vodu uređaja spojite crijevom za dotok vode (zahtjevi za crijevo za dotok vode, vidi poglavlje Tehnički podaci).
3. Otvorite dotok vode.

Usis vode iz spremnika

1. Usisno crijevo s filtrom pričvrstite na priključak za vodu (kataloški broj, vidi poglavlje Tehnički podaci).
2. Odzračite uređaj (vidi poglavlje Odzračivanje uređaja).

Odzračivanje uređaja

1. Visokotlačnu sapnicu odvrnite sa cijevi za prskanje.
2. Pustite uređaj da radi sve dok voda ne bude istjecala bez mjehurića.
3. Kod problema u odzračivanju pustite uređaj da radi 10 sekundi, a zatim ga isključite. Postupak ponovite nekoliko puta.
4. Isključite uređaj.
5. Visokotlačnu sapnicu zavrnite na cijev za prskanje.

Rukovanje

⚠ OPASNOST

Visokotlačni mlaz vode

Opasnost od ozljeda

Ispusnu ručicu i sigurnosnu polugu nikad ne učvršćujte u aktiviranom položaju.

Ne upotrebljavajte visokotlačnu ručnu prskalicu ako je sigurnosna poluga oštećena.

Prije svih radova na uređaju gumite sigurnosni urez visokotlačne ručne prskalice prema naprijed.

Visokotlačnu ručnu prskalicu i cijev za prskanje držite objema rukama.

⚠ UPOZORENJE

Neispravan uređaj i pribor, neispravni dovodi i priključci

Opasnost od ozljeda

Uređaj smije raditi samo u besprijekornom stanju.

Otvaranje / zatvaranje visokotlačne ručne prskalice

1. Aktivirajte sigurnosnu polugu i ispusnu ručicu. Visokotlačna ručna prskalica se otvara.
2. Otpustite sigurnosnu polugu i ispusnu ručicu. Visokotlačna ručna prskalica se zatvara.

Rad s visokim tlakom

Uređaj može raditi u stojećem ili ležećem položaju.

Napomena

Uređaj je opremljen tlačnom sklopkom. Motor se pokreće samo kad je visokotlačna ručna prskalica otvorena.

1. Sklopku uređaja postavite u položaj „I/ON“ (UKLJ.).
2. Sigurnosni urez visokotlačne ručne prskalice gumite prema natrag.
Uklonjena je zaštita visokotlačne ručne prskalice.
3. Otvorite visokotlačnu ručnu prskalicu.

Tipka eco

U načinu rada eco potrošnja energije uređaja smanjuje se. Time se produžuje vrijeme rada dok se baterije ne isprazne. Tlak i količina vode smanjuju se.

1. Da biste uključili način rada eco, pritisnite tipku eco. Indikator svijetli zeleno.
2. Za povratak u normalan način rada ponovo pritisnite tipku eco.
Indikator se gasi.

Indikator stanja baterije




Indikator stanja baterije prikazuje preostali kapacitet kompleta baterija.

Prikaz	Preostali kapacitet
1 LED lampica treperi	0...24%
1 LED lampica svijetli	25...49%
2 LED lampice svijetle	50...74%
3 LED lampice svijetle	75...100%
3 LED lampice trepere	Smetnja

Napomena: Indikator stanja baterije funkcioniра samo ako se koriste kompleti baterija Power + System.

Odabir vrste mlaza

- Zatvorite visokotlačnu ručnu prskalicu.
- Okrećite kućište sapnice dok željeni simbol ne odgovara oznaci.

	Visokotlačni točkasti mlaz (0°) za izrazito tvrdokomnu prljavštinu
	Niskotlačni plosnati mlaz (CHEM) za rad sa sredstvom za čišćenje ili za čišćenje s malim tlakom
	Visokotlačni plosnati mlaz (25°) za prljavštinu na velikim površinama

Rad sa sredstvom za čišćenje

⚠ OPASNOST

Visoki tlak koji je zaostao u uređaju

Opasnost od ozljeda

Prije zamjene sapnica isključite uređaj.

Aktivirajte visokotlačnu ručnu prskalicu sve dok uređaj više nije pod tlakom.

⚠ UPOZORENJE

Pogrešno rukovanje sredstvima za čišćenje

Opasnost za zdravlje

Pridržavajte se sigurnosnih naputaka na sredstvu za čišćenje.

PAŽNJA

Neprikladna sredstva za čišćenje

Oštećenje uređaja i predmeta koje treba očistiti

Upotrebjavajte samo ona sredstva za čišćenje koje je odobrila tvrtka KÄRCHER.

Pridržavajte se preporuka za doziranje i napomena priloženih sredstvu za čišćenje.

Radi zaštite okoliša štedljivo trošite sredstva za čišćenje.

Napomena

Sredstva za čišćenje poduzeća KÄRCHER jamče neometani rad. Molimo posavjetujte se s nama ili zatražite naš katalog ili listove s podacima o našim sredstvima za čišćenje.

- Izvučite usisno crijevo za sredstvo za čišćenje.
- Podesite količinu za usisavanje otopine sredstva za čišćenje na filtru sredstva za čišćenje.
- Usisno crijevo za sredstvo za čišćenje objesite u spremnik sa sredstvom za čišćenje.
- Postavite sapnicu u položaj „CHEM“.
- Postavite visokotlačni čistač u rad.

Preporučena metoda čišćenja

- Naprskajte malo sredstva za čišćenje na suhu površinu i pustite da djeluje (ali ne i da se osuši).
- Odojenu prljavštinu isperite visokotlačnim mlazom.

Nakon rada sa sredstvom za pranje

- Postavite maksimalnu količinu za usisavanje na filtru sredstva za čišćenje.
- Uklonite filter u običnu vodu.
- Pokrenite uređaj i jednu minutu isperite čistom vodom.

Prekid rada

- Zatvorite visokotlačnu ručnu prskalicu. Uređaj se isključuje.
- Sigurnosni uez gurnite prema naprijed. Visokotlačna ručna prskalica je osigurana.

Napomena: Pri isključivanju uređaja tlak vode snižava se za otprilike 70 %. Zahvaljujući tomu smanjuje se sila potrebna za aktiviranje ručne prskalice i produljuje radni vijek uređaja.

Nastavak rada

- Sigurnosni uez gurnite prema natrag. Uklonjena je zaštita visokotlačne ručne prskalice.
- Otvorite visokotlačnu ručnu prskalicu. Uređaj se uključuje.

Završetak rada

- Zatvorite dotok vode.
- Otvorite visokotlačnu ručnu prskalicu.
- Sklopku uređaja stavite u položaj „I/ON“ (UKLJ.) i pustite uređaj da radi 5-10 sekundi.
- Zatvorite visokotlačnu ručnu prskalicu.
- Sklopku uređaja stavite u položaj „0/OFF“ (ISKLJ.).
- Uklonite dotok vode.
- Otvorite visokotlačnu ručnu prskalicu sve dok uređaj više nije pod tlakom.
- Sigurnosni uez gurnite prema naprijed. Visokotlačna ručna prskalica je osigurana.
- Podignite poklopac pretinca za baterije.
- Pritisnite deblokadu kompleta baterija.
- Izvadite oba kompleta baterija i napunite ih.
- Zatvorite poklopac pretinca za baterije.

Transport

⚠ OPREZ

Nepridržavanje težine

Opasnost od ozljeda i oštećenja

Pri transportu i skladištenju uzmite u obzir težinu uređaja.

PAŽNJA

Nestručni transport

Opasnost od oštećenja

Ispusnu ručicu visokotlačne ručne prskalice zaštitite od oštećenja.

- Transport uređaja u vozilu: uređaj osigurajte od proklizavanja i prevrtanja prema trenutno važećim smjernicama.
- Transport uređaja na dulje staze: vucite uređaj za sobom držeći ga za potisnu ručicu.
- Transport uređaja na stepenicama: uređaj podižite stepenicu po stepenicu. Klizni salnici štite kućište od oštećenja.
- Nošenje uređaja: uređaj nosite držeći ga za ručke.

Transportni držač uređaja za površinsko čišćenje

- Priključnicu uređaja za površinsko čišćenje nataknite na transportni držač na visokotlačnom čistaču.
- Natičnu maticu zavrnite za oko 1/4 okretaj.

Transport dizalicom

⚠ OPASNOST

Nestručni transport dizalicom

Opasnost od ozljeda uzrokovanih padom uređaja ili predmeta

Pridržavajte se lokalnih propisa za sprječavanje nezgoda i sigurnosnih naputaka.

Uređaj smije transportirati dizalicom samo osoba koja je obučena za rukovanje dizalicom.

Prije svakog transporta dizalicom provjerite je li dizalica oštećena.

Prije svakog transporta dizalicom provjerite je li ručka oštećena.

Uređaj podižite samo za ručku.

Nemojte koristiti lančane priveznice.

Osigurajte napravu za dizanje od nenamjernog ispuštanja tereta.

Prije transporta dizalicom skinite cijev za prskanje s visokotlačnom ručnom prskalicom, sapnice, uređaj za površinsko čišćenje i druge nepričvršćene predmete.

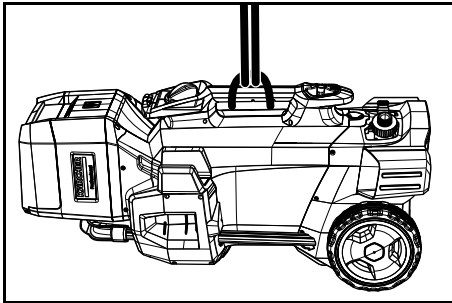
Tijekom podizanja nemojte transportirati nikakve predmete na uređaju.

Nemojte stajati ispod tereta.

Pazite da se nitko ne nalazi u području opasnosti dizalice.

Ne ostavljajte uređaj visjeti na dizalici bez nadzora.

1. Napravu za dizanje pričvrstite na ručku uređaja.



Skladištenje

⚠ OPREZ

Nepridržavanje težine

Opasnost od ozljeda i oštećenja

Pri transportu i skladištenju uzmite u obzir težinu uređaja.

Skladištite uređaj samo u zatvorenim prostorijama.

Čuvanje uređaja

1. Cijev za prskanje s visokotlačnom ručnom prskalicom stavite u držač sapnice i pustite da se uglavi u držaču cijevi za prskanje.
2. Čuvanje visokotlačnog crijeva:
 - a. Namotajte visokotlačno crijevo.
 - b. Objesite visokotlačno crijevo preko odlagališta crijeva.
3. Pritisnite deblokiranje potisne ručice i ugurajte potisnu ručicu.

Zaštita od smrzavanja

PAŽNJA

Smrzavica

Uništavanje uređaja zbog smrznute vode

Uređaj potpuno ispraznite od vode.

Čuvajte uređaj na mjestu zaštićenom od smrzavanja.

Ako nije moguće skladištenje na mjestu zaštićenom od smrzavanja:

1. Isпустite vodu.
2. Kroz uređaj propumpajte sredstvo za zaštitu od smrzavanja uobičajeno u trgovinama.

Napomena

Upotrijebite sredstvo za zaštitu od smrzavanja uobičajeno u trgovinama i prikladno za motorna vozila na bazi glikola. Pridržavajte se propisa o rukovanju proizvođača sredstva za zaštitu od smrzavanja.

3. Pustite da uređaj radi maksimalno 1 minutu dok pumpa i vodovi ne budu prazni.

Njega i održavanje

⚠ OPASNOST

Nenamjerno pokrenut uređaj

Opasnost od ozljeda

Prije bilo kakvih radova isključite uređaj i izvadite kompletne baterija iz uređaja.

Sigurnosna inspekcija / ugovor o održavanju

Sa svojim trgovcem možete dogovoriti redovitu sigurnosnu inspekciju ili sklopiti ugovor o održavanju. Molimo posavjetujte se s njim.

Intervali održavanja

Prije svakog puštanja na rad

- Provjerite ima li oštećenja na visokotlačnom crijevu. Oštećeno visokotlačno crijevo odmah zamijenite.
- Provjerite je li uređaj nepropustan. Dopuštene su 3 kapljice vode u minuti. Kod većeg propuštanja obratite se servisnoj službi.

Jedanput tjedno

- Očistite sito u priključku za vodu (vidi poglavlje Čišćenje sita u priključku za vodu).
- Očistite filter na usisnom crijevu za sredstvo za pranje.

Svakih 500 sati rada, najmanje jedanput godišnje

- Neka servisna služba provede održavanje uređaja.

Radovi održavanja

Čišćenje sita u priključku za vodu

1. Odvrnite natičnu maticu.
2. Skinite crijevni nastavak.
3. Izvadite sito.
4. Izvana očistite i isperite sito.
5. Umetnite sito.

Napomena

Šesterobridni vijak crijevnog nastavka usmjerite za priključivanje u uređaj.

6. Postavite crijevni nastavak i pritegnite ga natičnom maticom.

Pomoć u slučaju smetnji

⚠ OPASNOST

Nenamjerno pokrenut uređaj

Opasnost od ozljeda

Prije radova na uređaju isključite uređaj.

Uklonite kompletne baterija iz uređaja.

Sve provjere i radove na električnim dijelovima treba provesti stručno osoblje.

U slučaju smetnji, koje nisu navedene u ovom poglavlju kontaktirajte ovlaštenu servisnu službu.

3 LED-a prikaza stanja napunjenosti trepere

1. Sklopku uređaja postavite u položaj „O/OFF“ (ISKLJ.).
2. Uklonite oba kompleta baterija iz uređaja.
3. Umetnite oba kompleta baterija u uređaj.
4. Sklopku uređaja postavite u položaj „I/ON“ (UKLJ.).

Uređaj se ne može pokrenuti

1. Umetnite kompletne baterija u pretinac za baterije.

2. Provjerite preostali kapacitet kompleta baterija.
3. Kod električnog kvara obratite se servisnoj službi.

Uređaj se ne puni tlakom

1. Isključite način rada eco pritiskom na tipku eco.
2. Postavite sapnicu na visoki tlak.
3. Odzračite uređaj (vidi poglavlje „Odzračivanje uređaja“).
4. Očistite sito u priključku za vodu (vidi poglavlje „Čišćenje sita u priključku za vodu“).
5. Provjerite dovodnu količinu vode (za potrebnu količinu vidi poglavlje „Tehnički podaci“).
6. Očistite sapnicu, po potrebi je zamijenite.
7. Ako je potrebno, obratite se servisnoj službi.

Pumpa propušta.

Dopuštene su do 3 kapljice vode u minuti.

- U slučaju većeg propuštanja neka servisna služba provjeri uređaj.

Pumpa lupa

1. Provjerite propušta li dovod vode.
2. Provjerite propušta li usisni vod za sredstvo za čišćenje.

3. Postavite minimalnu količinu za usisavanje na filtru sredstva za čišćenje.

4. Odzračite uređaj (vidi poglavlje Odzračivanje uređaja).

5. Ako je potrebno, obratite se servisnoj službi.

Premalo dodanog sredstva za čišćenje

1. Postavite sapnicu na „CHEM“.
2. Povećajte količinu za usisavanje na filtru sredstva za čišćenje.
3. Provjerite/očistite usisno crijevo sredstva za čišćenje s filtrom.
4. Ako je potrebno, obratite se servisnoj službi.

Jamstvo

U svakoj zemlji vrijede jamstveni uvjeti koje je izdala nadležna organizacija za distribuciju. Moguće kvarove na Vašem uređaju popravljamo besplatno unutar jamstvenog roka ako je uzrok materijalna pogreška ili pogreška u proizvodnji. U slučaju koji podliježe jamstvu obratite se s potvrdom o plaćanju Vašem prodavaču ili sljedećoj ovlaštenoj lokaciji servisne službe. (vidi adresu na poleđini)

Tehnički podaci

HD 4/11 C Bp

Električni priključak

Napon	V	72
Potrošnja energije	kW	1,6
Vrsta zaštite		IPX5

Priključak za vodu

Dovodni tlak (maks.)	MPa	1
Temperatura dovodne vode (maks.)	°C	60
Količina dovodne vode (min.)	l/min	6,3
Usisna visina (maks.)	m	0,5
Minimalna duljina crijeva za dotok vode	m	7,5
Minimalni promjer crijeva za dotok vode	in	1/2
Usisno crijevo s filtrom, kataloški broj		2.643-100.0

Podaci o snazi uređaja

Veličina standardne sapnice		028
Radni tlak	MPa	11
Radni pretlak (maks.)	MPa	15
Protočna količina, voda	l/min	6,3
Protočna količina, sredstvo za čišćenje	l/h	0-25
Povratna udarna sila visokotlačne ručne prskalice	N	16,3
Vrijeme rada s punim baterijama - komplet baterija Battery Power 36/75 normalan način rada	minute	24
Vrijeme rada s punim baterijama - komplet baterija Battery Power+ 36/75 način rada Eco	minute	34

Dimenzije i težine

Težina	kg	24,5
Duljina	mm	380
Širina	mm	370
Visina	mm	930

Vrijednosti utvrđene prema EN 60335-2-79

Vrijednost vibracije šaka-ruka	m/s ²	1,5
Nesigurnost K	m/s ²	0,6
Razina zvučnog tlaka L _{pA}	dB(A)	69
Nesigurnost K _{pA}	dB(A)	3
Razina zvučne snage L _{WA} + Nesigurnost K _{WA}	dB(A)	85

Pridržavamo pravo na tehničke izmjene.

EU izjava o sukladnosti

Ovime izjavljujemo da je dolje označeni stroj na temelju svoje koncepcije i konstrukcije kao i izvedbe koju mi stavljamo u promet sukladan odgovarajućim temeljnim sigurnosnim i zdravstvenim zahtjevima EU direktiva. U slučaju izmjene stroja koja nije dogovorena s nama ova izjava gubi svoju valjanost.

Proizvod: Visokotlačni čistač

Tip: 1.520-xxx

Relevantne EU direktive

2000/14/EZ

2006/42/EZ (+2009/127/EZ)

2011/65/EU

2014/30/EU

Primijenjene usklađene norme

EN 60335-1

EN 60335-2-29

EN 60335-2-79

EN 50581

EN 55014-1: 2017

EN 55014-2: 2015

EN 62233: 2008

Primijenjeni postupak procjene sukladnosti

2000/14/EZ: Prilog V.

Razina zvučne snage dB(A)

HD 4/11 C BP

Izmjereno: 82

Zajamčeno: 85

Dolje potpisani djeluju u ime i po opunomoćenju uprave.



H. Jenner

Chairman of the Board of Management



S. Reiser

Director Regulatory Affairs & Certification

Opunomoćenik za dokumentaciju: S. Reiser

Alfred Kärcher SE & Co. KG

Alfred-Kärcher-Str. 28 - 40

71364 Winnenden (Njemačka)

Tel.: +49 7195 14-0

Telefaks: +49 7195 14-2212

Winnenden, 1. 8. 2019.

Sadržaj

Opšte napomene	135
Namenska upotreba	135
Zaštita životne sredine	135
Pribor i rezervni delovi	136
Obim isporuke	136
Sigurnosne napomene	136
Opis uređaja	136
Montaža	137
Postavljanje akumulatorskih pakovanja	137
Priključak za vodu	137
Rukovanje	137
Transport	138
Skladištenje	139
Nega i održavanje	139
Pomoć u slučaju smetnji	140
Garancija	140
Tehnički podaci	140
EU izjava o usklađenosti	141

Opšte napomene



Pre prve upotrebe, pročitajte originalna uputstva za upotrebu i priložene bezbednosne instrukcije. Postupajte u skladu sa tim.

Sačuvajte obe knjižice za buduću upotrebu ili sledeće vlasnike.

Akumulatorsko pakovanje i punjač

Dodatno pročitajte uputstva za rad i sigurnosne napomene koje su priložene uz akumulatorsko pakovanje i punjač.

Namenska upotreba

Ovaj visokopritisni čistač upotrebljavajte isključivo za sledeće radove:

- Čišćenje mlazom niskog pritiska i sredstvom za čišćenje (npr. mašina, vozila, zgrada, alata)
- Čišćenje visokopritisnim mlazom bez sredstva za čišćenje (npr. fasada, terasa, baštenskih uređaja)

Za tvrdokorne nečistoće preporučujemo rotorsku mlaznicu kao poseban pribor.

Kod varijante „Plus“ rotorska mlaznica je sadržana u obimu isporuke.

Granične vrednosti za snabdevanje vodom

PAŽNJA

Zaprijava voda

Pre vremena istrošenost ili naslage u uređaju

Uređaj snabdevajte samo čistom vodom ili recikliranom vodom, koja ne prekoračuje granične vrednosti.

Za snabdevanje vodom važe sledeće granične vrednosti:

- pH vrednost: 6,5–9,5
- električna provodljivost: provodljivost sveže vode + 1200 μ S/cm, maksimalna provodljivost 2000 μ S/cm
- supstance koje mogu da se uklone (zapremina uzorka 1 l, vreme uklanjanja 30 minuta): < 0,5 mg/l
- supstance koje mogu da se filtriraju: < 50 mg/l, nema abrazivnih supstanci
- ugljovodonici: < 20 mg/l
- hlorid: < 300 mg/l
- sulfat: < 240 mg/l
- kalcijum: < 200 mg/l
- ukupna tvrdoća: < 28°dH, < 50°TH, < 500 ppm (mg CaCO₃/l)
- gvožđe: < 0,5 mg/l
- mangan: < 0,05 mg/l
- bakar: < 2 mg/l
- aktivni hlor: < 0,3 mg/l
- bez loših mirisa

Zaštita životne sredine



Ambalaža može da se reciklira. Pakovanja odložite u otpad na ekološki način.



Električni i elektronski uređaji sadrže dragocene materijale koji se mogu reciklirati, a često i sastavne delove kao što su baterije, akumulatori ili ulje koji, u slučaju pogrešnog rukovanja ili pogrešnog odlaganja u otpad mogu da predstavljaju potencijalnu opasnost za zdravlje ljudi i životnu sredinu. Međutim, ovi sastavni delovi su neophodni za pravilan rad uređaja. Uređaji označeni ovim simbolom ne smeju da se odlažu u kućni otpad.

Napomene o sastojcima (REACH)

Aktuelne informacije o sastojcima možete pronaći na: www.kaercher.com/REACH

Pribor i rezervni delovi

Koristite samo originalni pribor i originalne rezervne delove pošto oni garantuju bezbedan rad i rad bez smetnji na uređaju.

Informacije o priboru i rezervnim delovima možete pronaći na www.kaercher.com.

Spisak rezervnih delova

Koristite samo KÄRCHER originalna akumulatorska pakovanja, nemojte upotrebljavati punjive baterije.

Naziv	Kataloški broj, rezervni deo	Broj artikla, bez pakovanja
Akumulatorsko pakovanje Battery Power+ 36/75	2.445-043.0	6.445-059.0
Akumulatorsko pakovanje Battery Power+ 36/60	2.042-022.0	6.445-085.0
Punjač za brzo punjenje Battery Power+ 36/60 (EU)	2.445-045.0	6.445-063.0
Punjač za brzo punjenje Battery Power+ 36/60 (GB)	2.445-047.0	6.445-065.0

Obim isporuke

Prilikom otpakivanja proverite da li je sadržaj potpun. Ukoliko nedostaje pribor ili u slučaju transportnih oštećenja obavestite vašeg distributera.

Sigurnosne napomene

- Pre prvog puštanja uređaja u pogon obavezno pročitajte sigurnosne napomene 5.951-949.0.
- Obratite pažnju na nacionalne propise za kompresorske čistače.
- Obratite pažnju na nacionalne propise za sprečavanje nezgode. Kompresorski čistači moraju redovno da se proveravaju. Rezultat provere mora da se dokumentuje pisanim putem.
- Na uređaju i priboru nemojte da vršite nikakve izmene.

PAŽNJA

Opasnost od oštećenja

Voda koja ulazi u odeljak za baterije može da izazove kratki spoj i da ošteti uređaj.

Zatvorite poklopac odeljka za baterije pre nego što uređaj pustite u rad.

Sigurnosne napomene za pribor

Pre prvog puštanja u pogon pročitajte i sigurnosne napomene za akumulatorsko pakovanje 5.968-653.0

Simboli na uređaju



Uređaj ne sme neposredno da se priključi na javnu mrežu pijaće vode.



Visokopritisni mlaz nemojte da usmeravate na lica, životinje, aktivnu električnu opremu ili na sam uređaj. Uređaj zaštitite od mraza.

Sigurnosni uređaji

⚠ OPREZ

Sigurnosni uređaji koji ne postoje ili su izmenjeni

Sigurnosni uređaji služe za vašu zaštitu.

Nikada nemojte menjati ili zaobilaziti sigurnosne uređaje.

Sigurnosni uređaji su fabrički podešeni i plombirani. Samo servisna služba za klijente vrši podešavanja.

Presostat

Prilikom otpuštanja okidača na visokopritisnoj ručnoj prskalici, presostat isključuje visokopritisnu pumpu, a visokopritisni mlaz se zaustavlja. Ukoliko se okidač aktivira, pumpa se ponovo uključuje.

Opis uređaja

Pregled uređaja

Pogledajte stranu s grafikonima

- ① Poklopac felne
- ② Klizač/stacionarno postolje
- ③ Natpisna pločica
- ④ Pretinac za odlaganje trostruke mlaznice
- ⑤ Držač za transport uređaja za površinsko čišćenje
- ⑥ Deblokada potisne ručke
- ⑦ Potisna ručka
- ⑧ Visokopritisna mlaznica
- ⑨ Označavanje visokopritisne mlaznice
- ⑩ Cev za prskanje EASY!Lock
- ⑪ Visokopritisna ručna prskalica EASY!Force
- ⑫ Sigurnosni fiksator
- ⑬ Okidač
- ⑭ Sigurnosna poluga
- ⑮ Visokopritisno crevo EASY!Lock
- ⑯ Akumulatorsko pakovanje
- ⑰ Kontrolna lampica eco
- ⑱ Taster eco
- ⑲ Indikator akumulatora
- ⑳ Poklopac odeljka za baterije
- ㉑ Deblokada akumulatorskog pakovanja
- ㉒ Odeljak za baterije
- ㉓ Pretinac za odlaganje creva
- ㉔ Držač cevi za prskanje sa stezanjem za transport
- ㉕ Pretinac za odlaganje rotorske mlaznice (rotorska mlaznica je u obimu isporuke samo kod varijante „Plus“)
- ㉖ Prekidač uređaja
- ㉗ Rukohvat
- ㉘ Držač mlaznice
- ㉙ Priključak visokog pritiska EASY!Lock
- ㉚ Ručka
- ㉛ Priključak za vodu
- ㉜ Usisno crevo sredstva za čišćenje sa filterom i doziranje sredstva za čišćenje
- ㉝ Držač cevi za prskanje bez stezanja
- ㉞ Sito
- ㉟ Nastavak za crevo
- ㊱ Slepna navrtka

Montaža

Pričvršćivanje poklopca felni

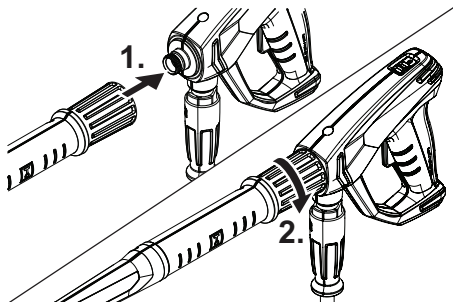
- Pričvrstite poklopce felni.

Montaža pribora

Napomena

EASY!Lock sistem pomoću samo jednog okretanja brzo i sigurno povezuje komponente zahvaljujući brzom navoju.

1. Visokopritisnu mlaznicu sa oznakom na gore postavite na cev za prskanje.
2. Visokopritisnu mlaznicu čvrsto zategnute rukom (EASY!Lock).
3. Cev za prskanje povežite sa visokopritisnom ručnom prskalicom i čvrsto zategnite rukom (EASY!Lock).



4. Otpustite zaključavanje potisne ručke.
5. Potisnu ručku izvucite u krajnji položaj.
6. Visokopritisno crevo povežite sa visokopritisnom ručnom prskalicom i priključkom visokog pritiska uređaja i čvrsto zategnite rukom (EASY!Lock).

Postavljanje akumulatorskih pakovanja

1. Poklopac odeljka za baterije zakrenuti prema gore.
2. Gurnite 2 napunjena, strukturno identična akumulatorska pakovanja od 36 V u odeljak za baterije, sve dok čujno ne nalegnu.
3. Zatvorite poklopac odeljka za baterije.

Napomena: Uputstva za punjenje i korišćenje akumulatorskog pakovanja možete pronaći u zasebnim uputstvima za rad akumulatorskog pakovanja i punjača.

Priključak za vodu

Priključak na vodovod

⚠ UPOZORENJE

Povratni tok zaprjane vode u mrežu pijaće vode

Opasnost po zdravlje

Obratite pažnju na propise vodovoda.

Prema važećim propisima bez separatora sistema na mreži pijaće vode uređaj ne sme da seпусти u režim rada. Upotrebljavajte KÄRCHER separator sistema ili alternativno separator sistema prema EN 12729 tip BA. Voda, koja je protekla kroz separator sistema, kategorizuje se kao voda koja nije za piće. Separator sistema uvek priključite na vodosnabdevanje, nikada direktno na priključak za vodu na uređaju.

1. Na vodosnabdevanju proverite dovodni pritisak, dovodnu temperaturu i dovodnu količinu (pogledajte poglavlje Tehnički podaci).

2. Separator sistema i priključak za vodu uređaja povežite sa crevom za dovod vode (zahtevi za crevo za dovod vode, pogledajte poglavlje Tehnički podaci).
3. Otvorite dovod vode.

Usisavanje vode iz rezervoara

1. Usisno crevo sa filterom zavrnite na priključak za vodu (kataloški broj, pogledajte poglavlje Tehnički podaci).
2. Odražite uređaj (pogledajte poglavlje Odražavanje uređaja).

Odražavanje uređaja

1. Visokopritisnu mlaznicu odvrnite sa cevi za prskanje.
2. Uređaj pustite da radi, dok ne počne da ističe voda bez mehurića.
3. U slučaju problema prilikom odražavanja uređaj ostavite da radi 10 sekundi, pa ga onda isključite. Postupak ponovite više puta.
4. Isključite uređaj.
5. Visokopritisnu mlaznicu zavrnite na cev za prskanje.

Rukovanje

⚠ OPASNOST

Glaz vode visokog pritiska

Opasnost od povreda

Okidač i sigurnosnu polugu nemojte nikada da fiksirate u poziciji aktivacije.

Nemojte da koristite visokopritisnu ručnu prskalicu, ako je sigurnosna poluga oštećena.

Pre svih radova na uređaju, sigurnosni urez visokopritisne ručne prskalice gurnite prema napred. Visokopritisnu ručnu prskalicu i cev za prskanje držite obema rukama.

⚠ UPOZORENJE

Neispravan uređaj i pribor, neispravni dovodi i priključci

Opasnost od povreda

Uređaj sme samo u besprekornom stanju da se koristi.

Otvaranje/zatvaranje visokopritisne ručne prskalice

1. Aktivirajte sigurnosnu polugu i okidač. Visokopritisna ručna prskalica se otvara.
2. Otpustite sigurnosnu polugu i okidač. Visokopritisna ručna prskalica se zatvara.

Režim rada sa visokim pritiskom

Uređaj može da seпусти u rad u stajaćem i ležem položaju.

Napomena

Uređaj je opremljen jednim presostatkom. Motor radi samo ako je visokopritisna ručna prskalica otvorena.

1. Prekidač uređaja postavite na „I/ON“.
2. Sigurnosni urez visokopritisne ručne prskalice gurnite unazad. Visokopritisna ručna prskalica je otkočena.
3. Otvorite visokopritisnu ručnu prskalicu.

Taster eco

U pogonu eco se smanjuje potrošnja energije uređaja. Na taj način se produžava vreme rada do pražnjenja akumulatorskog pakovanja. Smanjuju se pritisak i količina vode.

1. Za uključivanje eco pogona pritisnite taster eco. Kontrolna lampica svetli zeleno.
2. Za povratak u normalan rad ponovo pritisnite taster eco. Kontrolna lampica se gasi.

Indikator akumulatora




Indikator akumulatora prikazuje preostali kapacitet akumulatorskog pakovanja.

Prikaz	Preostali kapacitet
Trepere 1 LED lampica	0...24%
Svetli 1 LED lampica	25...49%
Svetle 2 LED lampice	50...74%
Svetle 3 LED lampice	75...100%
Sve LED lampice trepere	Smetnja

Napomena: Indikator akumulatora funkcioniše samo ako se koriste akumulatorska pakovanja sistema Battery Power +.

Izbor vrste mlaza

1. Zatvorite visokopritisnu ručnu prskalicu.
2. Zakrećite kućište mlaznice, dok se željeni simbol ne bude poklapao sa oznakom.

	Nastavak za kružni mlaz visokog pritiska (0°) za posebno tvrdokorne nečistoće
	Pljosnati mlaz niskog pritiska (CHEM) za rad sa sredstvom za čišćenje ili čišćenje sa slabim pritiskom
	Pljosnati mlaz visokog pritiska (25°) za nečistoće velike površine

Režim rada sa sredstvom za čišćenje

⚠ OPASNOST

Preostali visok pritisak u uređaju

Opasnost od povreda

Isključite uređaj pre zamene mlaznica.

Aktivirajte visokopritisnu ručnu prskalicu, dok se ne ispusti pritisak iz uređaja.

⚠ UPOZORENJE

Pogrešno postupanje sa sredstvima za čišćenje

Opasnost po zdravlje

Obratite pažnju na sigurnosne napomene na sredstvu za čišćenje.

PAŽNJA

Nepodobna sredstva za čišćenje

Oštećenje uređaja i objekata koji se čiste

Upotrebjavajte samo sredstva za čišćenje koja je odobrio KÄRCHER.

Obratite pažnju na preporuke za doziranje i napomene koje su priložene uz sredstvo za čišćenje.

Radi zaštite životne sredine štedljivo postupajte sa sredstvom za čišćenje.

Napomena

KÄRCHER sredstva za čišćenje garantuju rad bez smetnji. Molimo da se posavetujete ili da zahtevate naš katalog ili naše informativne listove o sredstvima za čišćenje.

1. Izvucite usisno crevo sredstva za čišćenje.
2. Na filteru sredstva za čišćenje podesite količinu za usisavanje rastvora sredstva za čišćenje.
3. Usisno crevo sredstva za čišćenje okačite u posudi sa sredstvom za čišćenje.
4. Mlaznicu podesite u položaj „CHEM“.
5. Visokopritisni čistač pustite u rad.

Preporučena metoda čišćenja

1. Po suvoj površini štedljivo naprskajte sredstvo za čišćenje i ostavite da deluje (ne da se osuši).
2. Rastvorenu nečistoću isperite visokopritisnim mlazom.

Posle režima rada sa deterđentom

1. Količinu za usisavanje na filteru sredstva za čišćenje podesite na maksimalnu količinu.
2. Filter potopite u čistu vodu.
3. Pokrenite uređaj i isperite čistom vodom u trajanju od jednog minuta.

Prekid rada

1. Zatvorite visokopritisnu ručnu prskalicu. Uređaj se isključuje.
2. Sigurnosni uez gurnite prema napred. Visokopritisna ručna prskalice je zakočena.

Napomena: Prilikom isključivanja uređaja pritisak vode pada za otprilike 70 %. Na taj način opada operativna snaga ručne prskalice i produžava se vek trajanja uređaja.

Nastavak režima rada

1. Sigurnosni uez gurnite unazad. Visokopritisna ručna prskalice je otkočena.
2. Otvorite visokopritisnu ručnu prskalicu. Uređaj se uključuje.

Završetak rada

1. Zatvorite dovod vode.
2. Otvorite visokopritisnu ručnu prskalicu.
3. Prekidač uređaja podesite na „I/ON“, pa pustite uređaj da radi 5–10 sekundi.
4. Zatvorite visokopritisnu ručnu prskalicu.
5. Prekidač uređaja postavite na „0/OFF“.
6. Uklonite dovod vode.
7. Neka visokopritisna ručna prskalice bude otvorena, dok se ne ispusti pritisak iz uređaja.
8. Sigurnosni uez gurnite prema napred. Visokopritisna ručna prskalice je zakočena.
9. Poklopac odeljka za baterije zakrenuti prema gore.
10. Pritisnite deblokadu akumulatorskih pakovanja.
11. Izvadite oba akumulatorska pakovanja i napunite ih.
12. Zatvorite poklopac odeljka za baterije.

Transport

⚠ OPREZ

Nepoštovanje težine

Opasnost od povreda i oštećenja

Prilikom transporta i skladištenja obratiti pažnju na težinu uređaja.

PAŽNJA

Nestručan transport

Opasnost od oštećenja

Okidač visokopritisne ručne prskalice zaštititi od oštećenja.

- Transport uređaja u vozilima: Uređaj osigurajte od isklizavanja i prevrtanja u skladu sa važećim direktivama.
- Transport uređaja dužim deonicama: Uređaj iza sebe povucite za potisnu ručku.
- Transport uređaja preko stepenica: Uređaj podižite sa stepenika na stepenik. Klizači štite kućište od oštećenja.
- Nošenje uređaja: Uređaj nosite za rukohvate.

Držać za transport uređaja za površinsko čišćenje

1. Priključni nastavak čistača površina natakните na držać za transport na visokopritisnom čistaču.
2. Slepju navrtku zavrnite otprilike za 1 obrt.

Transport pomoću dizalice

⚠ OPASNOST

Nestručan transport pomoću dizalice

Opasnost od povreda usled uređaja koji pada ili predmeta koji padaju

Obratite pažnju na lokalne propise o sprečavanju nesreća i sigurnosne napomene.

Uređaj smeju da transportuju samo ona lica pomoću dizalice, koja su obučena za rukovanje dizalicom.

Pre svakog transporta pomoću dizalice, proverite da li postoje oštećenja na sistemu za dizanje.

Pre svakog transporta pomoću dizalice, proverite da li postoje oštećenja na rukohvatima.

Uređaj podižite isključivo za rukohvat.

Nemojte upotrebljavati lance za podizanje tereta.

Osigurajte sistem za podizanje od nenamernog ispuštanja tereta.

Pre transporta pomoću dizalice skinite cev za prskanje sa visokopritisnom ručnom prskalicom, mlaznice, uređaj za površinsko čišćenje i druge nepričvršcene predmete.

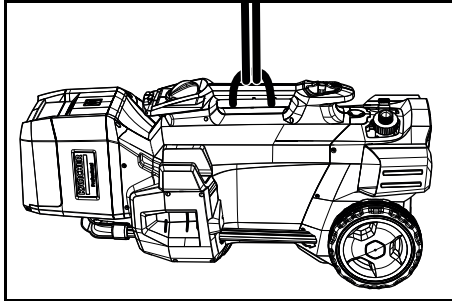
Tokom postupka podizanja nemojte transportovati predmete na uređaju.

Nemojte stajati ispod tereta.

Vodite računa o tome, da se niko ne nalazi u području opasnosti dizalice.

Nemojte ostavljati uređaj da bez nadzora visi na dizalici.

1. Sistem za podizanje pričvrstite za rukohvat uređaja.



Skladištenje

⚠ OPREZ

Nepoštovanje težine

Opasnost od povreda i oštećenja

Prilikom transporta i skladištenja obratiti pažnju na težinu uređaja.

Uređaj skladištite samo u unutrašnjim prostorima.

Čuvanje uređaja

1. Cev za prskanje sa visokopritisnom ručnom prskalicom stavite u držač mlaznice i užeblite u držač cevi za prskanje.
2. Čuvanje visokopritisnog creva:
 - a Namotajte visokopritisno crevo.
 - b Visokopritisno crevo okačite iznad pretinca za odlaganje creva.
3. Pritisnite deblokadu potisne ručke i ugurajte potisnu ručku.

Zaštita od smrzavanja

PAŽNJA

Mraz

Uništavanje uređaja zbog zaleđene vode

U potpunosti ispraznite vodu iz uređaja.

Uređaj čuvajte na mestu zaštićenom od mraza.

Ukoliko nije moguće skladištenje sa zaštitom od mraza:

1. Ispuštite vodu.
2. Kroz uređaj pumpajte standardno sredstvo za zaštitu od mraza.

Napomena

Upotrebljavajte standardno sredstvo za zaštitu od mraza za motorna vozila na bazi glikola. Obratite pažnju na propise za rukovanje proizvođača sredstva za zaštitu od mraza.

3. Uređaj ostavite da radi maksimalno 1 minut, dok pumpa i vodovi ne budu prazni.

Nega i održavanje

⚠ OPASNOST

Nenamerno pokretanje uređaja

Opasnost od povreda

Pre svih radova isključite uređaj i izvadite akumulatorska pakovanja iz uređaja.

Sigurnosna inspekcija / ugovor o održavanju

Sa svojim trgovcem možete da dogovorite redovnu sigurnosnu inspekciju ili da zaključite ugovor o održavanju. Molimo da se posavetujete.

Intervali održavanja

Pre svakog režima rada

- Proverite, da li ima oštećenja na visokopritisnom crevu. Oštećeno visokopritisno crevo zamenite bez odlaganja.
- Proverite zaptivenost uređaja. Dozvoljene su 3 kapi vode po minutu. U slučaju jače nezaptivenosti, kontaktirajte servisnu službu.

Nedeljno

- Očistite sito u priključku za vodu (pogledajte poglavlje Čišćenje sita u priključku za vodu).
- Očistite filter na usisnom crevu sredstva za čišćenje.

Na svakih 500 radnih časova, najmanje jednom godišnje

- Neka održavanje uređaja izvrši servisna služba.

Radovi na održavanju

Čišćenje sita u priključku za vodu

1. Odmrinite slepu navrtku.
2. Skinite nastavak za crevo.
3. Izvadite sito.
4. Sito spolja očistite i isperite.
5. Uglavite sito.

Napomena

ŠestougaoNIK nastavka creva usmerite ka priključku na uređaju.

6. Postavite nastavak za crevo i pritegnite ga slepom navrtkom.

Pomoć u slučaju smetnji

⚠ OPASNOST

Nenamerno pokretanje uređaja

Opasnost od povreda

Pre radova na uređaju, isključite uređaj.

Uklonite akumulatorska pakovanja iz uređaja.

Sve provere i radove na električnim delovima prepustite stručnjacima.

U slučaju smetnji, koje nisu navedene u ovom poglavlju, potražite ovlašćenu servisnu službu.

Trepere 3 LED lampice na indikatoru stanja

akumulatora

1. Prekidač uređaja postavite na „O/OFF“.
2. Izvadite oba akumulatorska pakovanja iz uređaja.
3. Umetnite oba akumulatorska pakovanja u uređaj.
4. Prekidač uređaja postavite na „I/ON“.

Uređaj ne može da se pokrene

1. Umetnite akumulatorska pakovanja u odeljak za baterije.
2. Proverite preostali kapacitet akumulatorskih pakovanja.
3. U slučaju električnog kvara kontaktirajte servisnu službu.

Pritisak u uređaju se ne podiže

1. Završite eco pogon pritiskom na taster eco.
2. Mlaznicu podesite na visok pritisak.
3. Ispustite vazduh iz uređaja (pogledajte poglavlje "Ispuštanje vazduha iz uređaja").
4. Očistite sito u priključku za vodu (pogledajte poglavlje "Čišćenje sita u priključku za vodu").

5. Proverite dovodnu količinu vode (za potrebnu količinu pogledajte poglavlje "Tehnički podaci").

6. Mlaznicu očistite, po potrebi je zamenite.

7. Po potrebi potražite servisnu službu.

Pumpa je nezaptivena.

Dozvoljeno je da istekne do 3 kapi vode po minutu.

- U slučaju jače nezaptivenosti neka uređaj proveriti servisna služba.

Pumpa lupka

1. Proverite zaptivenost dovoda vode.
 2. Proverite zaptivenost voda za usisavanje sredstva za čišćenje.
 3. Količinu za usisavanje na filteru sredstva za čišćenje podesite na minimalnu količinu.
 4. Odzračite uređaj (pogledajte poglavlje Odzračivanje uređaja).
 5. Po potrebi potražite servisnu službu.
- ##### Smeša sredstva za čišćenje je premla
1. Mlaznicu podesite na „CHEM“.
 2. Na filteru sredstva za čišćenje povećajte količinu za usisavanje.
 3. Proverite / očistite usisno crevo sa filterom sredstva za čišćenje.
 4. Po potrebi potražite servisnu službu.

Garancija

U svakoj zemlji važe uslovi garancije koje je izdala naša nadležna distributivna organizacija. Bilo kakve smetnje na uređaju otklanjamo besplatno u garantnom roku, ukoliko je uzrok smetnje greška u materijalu ili

Tehnički podaci

HD 4/11 C Bp

Električni priključak

Napon	V	72
Potrošnja energije	kW	1,6
Vrsta zaštite		IPX5

Priključak za vodu

Dovodni pritisak (maks.)	MPa	1
Dovodna temperatura (maks.)	°C	60
Dovodna količina (min.)	l/min	6,3
Usisna visina (maks.)	m	0,5
Minimalna dužina creva za dovod vode	m	7,5
Minimalni prečnik creva za dovod vode	in	1/2
Kataloški broj za usisno crevo sa filterom		2.643-100.0

Podaci o snazi uređaja

Veličina mlaznice za standardnu mlaznicu		028
Radni pritisak	MPa	11
Radni natpritisak (maks.)	MPa	15
Protočna količina, voda	l/min	6,3
Protočna količina, sredstvo za čišćenje	l/h	0-25
Povratna udarna sila visokopritisne ručne prskalice	N	16,3
Vreme rada kada je akumulator potpuno napunjen – akumulatorsko pakovanje Battery Power 36/75, normalni režim	minuta	24
Vreme rada kada je akumulator potpuno napunjen – akumulatorsko pakovanje Battery Power 36/75, Eco režim	minuta	34

Dimenzije i težine

Težina	kg	24,5
Dužina	mm	380

Širina	mm	370
Visina	mm	930
Utvrđene vrednosti prema EN 60335-2-79		
Vrednost vibracije na šaci i ruci	m/s ²	1,5
Nepouzdanost K	m/s ²	0,6
Nivo zvučnog pritiska L _{pA}	dB(A)	69
Nepouzdanost K _{pA}	dB(A)	3
Nivo zvučne snage L _{WA} + nepouzdanost K _{WA}	dB(A)	85

Zadržavamo pravo na tehničke podatke.

EU izjava o usklađenosti

Ovim putem izjavljujemo da mašina označena u nastavku, na osnovu svoje koncepcije i konstrukcije kao i u izvedbi koju smo pustili u promet, odgovara važećim osnovnim zahtevima za bezbednost i zdravlje iz EU direktiva. U slučaju izmena na mašini bez naše saglasnosti ova izjava prestaje da važi.

Proizvod: Visokopritisni čistač

Tip: 1.520-xxx

Važeće direktive EU

2000/14/EZ

2006/42/EZ (+2009/127/EZ)

2011/65/EU

2014/30/EU

Primenjeni harmonizovani standardi

EN 60335-1

EN 60335-2-29

EN 60335-2-79

EN 50581

EN 55014-1: 2017

EN 55014-2: 2015

EN 62233: 2008

Primenjeni postupak ocenjivanja usklađenosti

2000/14/EZ: Prilog V

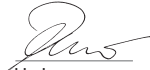
Nivo zvučne snage u dB(A)

HD 4/11 C BP

Izmereno: 82

Garantovano: 85

Potpisnici deluju po nalogu i uz punomoć upravnog odbora.



H. Jenner

Chairman of the Board of Management



S. Reiser

Director Regulatory Affairs & Certification

Lice ovlašćeno za dokumentaciju: S. Reiser

Alfred Kärcher SE & Co. KG

Alfred-Kärcher-Str. 28 - 40

71364 Winnenden (Germany)

Tel.: +49 7195 14-0

Faks: +49 7195 14-2212

Winnenden, 2019/08/01

Съдържание

Общи указания	141
Употреба по предназначение	141
Защита на околната среда	142
Акcesoари и резервни части	142
Комплект на доставката	142
Указания за безопасност	142
Описание на уреда	143
Монтаж	143
Поставяне на акумулиращите батерии	143
Извод за вода	144
Обслужване	144
Транспортиране	145
Съхранение	146
Грижа и поддръжка	146
Помощ при повреди	147
Гаранция	147
Технически данни	147
Декларация за съответствие на ЕС	148

Общи указания



Преди първото използване на уреда прочетете това оригинално ръководство за експлоатация и

приложените указания за безопасност.

Процедирайте съответно.

Запазете двете книжки за последващо използване или за следващия собственик.

Акумулираща батерия и зарядно устройство

В допълнение прочетете ръководствата за експлоатация и указанията за безопасност, които са приложени към акумулиращите батерии и зарядното устройство.

Употреба по предназначение

Използвайте този уред за почистване под високо налягане единствено за следните работи:

- Почистване със струя под ниско налягане и почистващи препарати (напр. на машини, автомобили, сгради, инструменти)
- Почистване със струя под високо налягане без почистващи препарати (напр. на фасади, тераси, градински уреди)

При упорити замърсявания препоръчваме роторна дюза като специална принадлежност.

При варианта "Plus" в комплекта на доставката е включена роторна дюза.

Гранични стойности за хранване с вода

ВНИМАНИЕ

Замърсена вода

Преждевременно износване или отлагания в уреда
Захранвайта уреда само с чиста или рециклирана
вода, която не превишава граничните стойности.
За хранването с вода важат следните гранични
стойности:

- Стойност рН: 6,5-9,5
- Електрическа проводимост: проводимост на чиста вода + 1200 $\mu\text{S}/\text{cm}$, максимална проводимост 2000 $\mu\text{S}/\text{cm}$
- Утаяващи се вещества (обем на пробата 1 л, време за утаяване 30 минути): < 0,5 mg/l
- Филтриращи се вещества: < 50 mg/l, без абразивни вещества
- Въгледороди: < 20 mg/l
- Хлориди: < 300 mg/l
- Сулфати: < 240 mg/l
- Калций: < 200 mg/l
- Обща твърдост: < 28 °dH, < 50° TH, < 500 ppm (mg CaCO₃/l)
- Желязо: < 0,5 mg/l
- Манган: < 0,05 mg/l
- Мед: < 2 mg/l
- Активен хлор: < 0,3 mg/l
- Без неприятни миризми

Защита на околната среда



Опаковъчните материали подлежат на рециклиране. Моля, изхвърляйте опаковките по съобразен с околната среда начин.



Електрическите и електронните уреди съдържат ценни материали, подлежащи на рециклиране, а често и съставни части, напр. батерии, акумулаторни батерии или масло,

които при неправилно боравене или изхвърляне могат да представляват потенциална опасност за човешкото здраве и за околната среда. За правилното функциониране на уреда все пак тези съставни части са необходими. Обозначените с този символ уреди не трябва да бъдат изхвърляни заедно с битовите отпадъци.

Указания за съставни вещества (REACH)

Актуална информация относно съставни вещества можете да намерите тук: www.kaercher.com/REACH

Акcesoари и резервни части

Използвайте само оригинални акcesoари и оригинални резервни части, по този начин осигурявате безопасната и безпроблемна експлоатация на уреда.

Информация относно акcesoари и резервни части ще намерите тук: www.kaercher.com.

Списък с резервни части

Използвайте само оригинални акумулаторни батерии KÄRCHER, не използвайте акумулаторни батерии, които не могат да се презареждат.

Обозначение	Номер на поръчка, резервна част	Номер на артикул, неопакoван
Акумулираща батерия Battery Power+ 36/75	2.445-043.0	6 445; - 059.0

Обозначение	Номер на поръчка, резервна част	Номер на артикул, неопакoван
Акумулираща батерия Battery Power+ 36/60	2.042-022.0	6 445; - 085.0
Зарядно устройство за бързо зареждане Battery Power+ 36/60 (EU)	2.445-045.0	6 445; - 063.0
Зарядно устройство за бързо зареждане Battery Power+ 36/60 (GB)	2.445-047.0	6 445; - 065.0

Комплект на доставката

При разопаковане проверете съдържанието за цялост. При липсващи акcesoари или при транспортни щети, моля, обърнете се към Вашия дистрибутор.

Указания за безопасност

- Преди първото пускане в експлоатация на уреда задължително прочетете указанията за безопасност 5.951-949.0.
- Спазвайте националните предписания за струйни апарати.
- Спазвайте националните предписания за избягване на злополуки. Струйните апарати трябва да се изпитват редовно. Резултатите от изпитването трябва да се документират в писмена форма.
- Не предприемайте промени по уреда и акcesoарите.

ВНИМАНИЕ

Опасност от повреда

Навлизащата в отделението за акумулиращата батерия вода може да причини късо съединение и да повреди уреда.

Затворете капака на отделението за акумулиращата батерия, преди да пуснете уреда в експлоатация.

Указания за безопасност за принадлежности

Преди първото пускане в експлоатация прочетете също и указанията за безопасност на акумулиращите батерии 5.968-653.0

Символи върху уреда



Уредът не трябва да се свързва директно към обществената мрежа за питейна вода.



Не насочвайте струята под високо налягане към хора, животни, активно електрическо оборудване или към самия уред. Пазете уреда от замръзване.

Предпазни устройства

⚠ ПРЕДПАЗЛИВОСТ

Липсващи или променени предпазни устройства

Предпазните устройства служат за Вашата защита.

Никога не променяйте или пренебрегвайте предпазни устройства.

Предпазните устройства са настроени фабрично и са пломбирани. Настройките се извършват единствено от сервиза.

Пневматичен прекъсвач

При освобождаване на лоста на спусъка на пистолета за работа под високо налягане пневматичният прекъсвач изключва помпата за високо налягане и струята под високо налягане спира.

Щом лостът на спусъка се натисне, помпата се включва отново.

Описание на уреда

Преглед на уреда

Вижте страницата с графики

- ① Капак на колелото
- ② Плъзгача се рейка/неподвижна рейка
- ③ Типова табелка
- ④ Поставка за дюза за тройна дюза
- ⑤ Транспортна опора за устройства за почистване на повърхности
- ⑥ Деблокиране на плъзгачата скоба
- ⑦ Плъзгача скоба
- ⑧ Дюза за високо налягане
- ⑨ Маркировка на дюзата за високо налягане
- ⑩ Тръба за разпръскване EASY!Lock
- ⑪ Пистолет за работа под високо налягане EASY!Force
- ⑫ Предпазен запъващ механизъм
- ⑬ Лост на спусъка
- ⑭ Предпазен лост
- ⑮ Маркуч за работа под високо налягане EASY!Lock
- ⑯ Акумулираща батерия
- ⑰ Контролна лампа есо
- ⑱ Бутон есо
- ⑲ Индикация за състоянието на акумулиращата батерия
- ⑳ Капак на отделението за акумулиращата батерия
- ㉑ Деблокиращ механизъм на акумулиращата батерия
- ㉒ Отделение за акумулиращата батерия
- ㉓ Поставка за маркуча
- ㉔ Държач на тръбата за разпръскване с фиксирани за транспортирането
- ㉕ Поставка за дюза за роторна дюза (роторната дюза е включена в комплекта на доставката само при вариант "Plus")
- ㉖ Прекъсвач на уреда
- ㉗ Ръкохватка

- ㉘ Носач на дюзата
- ㉙ Извод за високо налягане EASY!Lock
- ㉚ Дръжка за хващане
- ㉛ Извод за вода
- ㉜ Маркуч за всмукване на почистващ препарат с филтър и дозиране на почистващия препарат
- ㉝ Държач на тръбата за разпръскване без фиксиране
- ㉞ Цедка
- ㉟ Щуцер за маркуча
- ㊱ Холендрова гайка

Монтаж

Закрепване на капациите на колелата

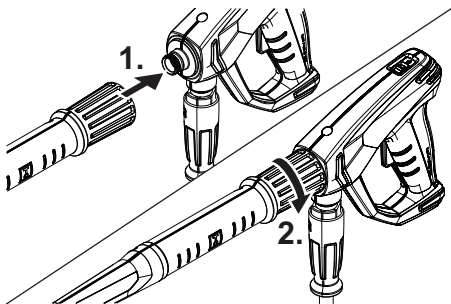
- Закрепете капациите на колелата.

Монтиране на принадлежностите

Указание

Системата EASY!Lock свързва бързо и надеждно компоненти чрез резба за бързо завиване само с едно пълно завъртане.

1. Поставете дюзата за високо налягане с маркировката нагоре на тръбата за разпръскване.
2. Затегнете здраво дюзата за високо налягане (Easy!Lock).
3. Свържете тръбата за разпръскване с пистолета за работа под високо налягане и затегнете здраво (EASY!Lock).



4. Освободете деблокирането на плъзгачата скоба.
5. Изтеглете плъзгачата скоба до крайно положение.
6. Свържете маркуча за работа под високо налягане и извода за високо налягане на уреда и затегнете здраво (EASY!Lock).

Поставяне на акумулиращите батерии

1. Вдигнете капака на отделението за акумулиращите батерии.
2. Поставете 2 еднакви по конструкция, заредени 36 V батерии в отделението за акумулиращите батерии, докато се чуе фиксирането им.
3. Затворете капака на отделението за акумулиращите батерии.

Указание: Инструкции за зареждането и използването на акумулиращите батерии ще намерите в отделните ръководства за експлоатация на акумулиращите батерии и на зарядното устройство.

Извод за вода

Свързване към водопровод

⚠ ПРЕДУПРЕЖДЕНИЕ

Обратен поток на замърсена вода в мрежата за питейна вода

Опасност за здравето

Спазвайте предписанията на водоснабдителното предприятие.

Съгласно валидните предписания уредът никога не трябва да се използва без системен разделител към мрежата за питейна вода.

Използвайте системен разделител на KÄRCHER или, като алтернатива, системен разделител в съответствие с EN 12729, тип BA. Водата, преминава през системен разделител, вече не се счита за годна за пиене. Винаги свързвайте системния разделител към водопровода, никога директно към извода за вода на уреда.

1. Проверявайте водопровода за налягане, температура и количество на постъпващата вода (вж. глава Технически данни).
2. Свържете системния разделител и извода за вода на уреда с маркуч за подаване на вода (изисквания към маркуча за подаване на вода - вж. глава Технически данни).
3. Отворете подаването на вода.

Изсмукване на водата от резервоара

1. Завинтете смукателния маркуч към филтъра на извода за вода (каталожен номер - вж. глава Технически данни).
2. Обезвздушете уреда (вж. глава Обезвздушаване на уреда).

Обезвздушаване на уреда

1. Развийте дюзата за високо налягане от тръбата за разпръскване.
2. Оставете уреда да работи, докато водата започне да излиза без мехурчета.
3. При проблеми при обезвздушаването оставете уреда да работи в продължение на 10 секунди, след това го изключете. Повторете процеса няколко пъти.
4. Изключете уреда.
5. Завинтете дюзата за високо налягане към тръбата за разпръскване.

Обслужване

⚠ ОПАСНОСТ

Водна струя под високо налягане

Опасност от нараняване

Никога не фиксирайте лоста на спусъка и предпазния лост в задействано положение. Не използвайте пистолета за работа под високо налягане, ако предпазният лост е повреден. Преди всякакви работи по уреда натиснете напред предпазния запъващ механизъм на пистолета за работа под високо налягане. Дръжте пистолета за работа под високо налягане и тръбата за разпръскване с две ръце.

⚠ ПРЕДУПРЕЖДЕНИЕ

Дефектен уред и принадлежност, дефектни захранващи кабели и изводи

Опасност от нараняване

Уредът трябва да се използва само в безупречно състояние.

Отваряне/затваряне на пистолета за работа под високо налягане

1. Натиснете предпазния лост и лоста на спусъка. Пистолетът за работа под високо налягане се отваря.
2. Отпуснете предпазния лост и лоста на спусъка. Пистолетът за работа под високо налягане се затваря.

Работа с високо налягане

Уредът може да се използва в изправено или легнало положение.

Указание

Уредът е оборудван с пневматичен прекъсвач. Двигателят работва само ако пистолетът за работа под високо налягане е отворен.

1. Поставете прекъсвача на уреда на "I/ON".
2. Натиснете назад предпазния запъващ механизъм на пистолета за работа под високо налягане. Пистолетът за работа под високо налягане е със свален предпазител.
3. Отворете пистолета за работа под високо налягане.

Бутон есо

В режим есо консумираната мощност на уреда намалява. Това удължава времето на работа до разреждането на акумулиращите батерии. Налягането и количеството на водата се намаляват.

1. За да включите режим есо, натиснете бутона есо. Контролната лампа свети зелено.
2. За връщане към нормален режим на работа натиснете отново бутона есо. Контролната лампа изгасва.

Индикация за състоянието на акумулиращата батерия




Индикацията за състоянието на акумулиращата батерия показва оставащия капацитет на акумулиращите батерии.

Показание	Оставащ капацитет
Мига 1 светодиод	0...24%
Свети 1 светодиод	25...49%
Светят 2 светодиода	50...74%
Светят 3 светодиода	75...100%
Мигат 3 светодиода	Повреда

Указание: Индикацията за състоянието на акумулиращата батерия функционира само ако се използват акумулиращи батерии от системата Battery Power +.

Избор на тип на струята

1. Затворете пистолета за работа под високо налягане.
2. Завъртете корпуса на дюзата, докато желаният символ съвпадне с маркировката.

	Кръгла струя под високо налягане (0°) за особено упорити замърсявания
	Плоска струя под ниско налягане (СНЕМ) за работа с почистващи препарати или почистване с ниско налягане
	Плоска струя под високо налягане (25°) за замърсявания с голяма площ

Работа с почистващи препарати

⚠ ОПАСНОСТ

Оставащо в уреда високо налягане

Опасност от нараняване

Преди смяната на дюзи изключвайте уреда.

Задействайте пистолета за работа под високо налягане, докато уредът се освободи от налягането.

⚠ ПРЕДУПРЕЖДЕНИЕ

Неправилна работа с почистващи препарати

Опасност за здравето

Спазвайте указанията за безопасност, посочени върху почистващия препарат.

ВНИМАНИЕ

Неподходящи почистващи препарати

Поверете на уреда и на почистваните обекти

Използвайте само одобрени от KÄRCHER почистващи препарати.

Съблюдавайте приложените към почистващия препарат препоръки за дозировка и указания.

С цел опазване на околната среда използвайте икономично почистващи препарати.

Указание

Почистващите препарати на KÄRCHER гарантират безпроблемна работа. Моля, консултирайте се или поискайте нашия каталог или нашите информационни листове за почистващи препарати.

1. Извадете маркуча за всмукване на почистващ препарат.
2. Настройте количеството на засмукване на разтвора на почистващ препарат на филтъра за почистващ препарат.
3. Закачете маркуча за засмукване на почистващ препарат в съд с почистващ препарат.
4. Поставете дюзата на положение "СНЕМ".
5. Пуснете уреда за почистване под високо налягане в експлоатация.

Препоръчани методи за почистване

1. Напръскайте икономично почистващия препарат върху сухата повърхност и оставете да подейства (не изсушавайте).
2. Отмийте разтворената мръсотия със струята под високо налягане.

След работа с почистващи препарати

1. Задайте количеството на засмукване на филтъра за почистващ препарат на максимално количество.
2. Потопете филтъра в чиста вода.
3. Стартирайте уреда и изплаквайте една минута с чиста вода.

Прекъсване на работата

1. Затворете пистолета за работа под високо налягане.
Уредът се изключва.

2. Натиснете напред предпазния запъващ механизъм.

Пистолетът за работа под високо налягане е с поставен предпазител.

Указание: При изключване на уреда налягането на водата спада с приблизително 70%. Благодарение на това силата за задействане на пистолета за ръчно пръскане намалява, а експлоатационният срок на уреда се увеличава.

Продължаване на работата

1. Натиснете назад предпазния запъващ механизъм.
Пистолетът за работа под високо налягане е със свален предпазител.
2. Отворете пистолета за работа под високо налягане.
Уредът се включва.

Приключване на работата

1. Затворете подаването на вода.
2. Отворете пистолета за работа под високо налягане.
3. Поставете прекъсвача на уреда на "I/ON" и оставете уреда да работи в продължение на 5-10 s.
4. Затворете пистолета за работа под високо налягане.
5. Поставете прекъсвача на уреда на "0/OFF".
6. Отстранете подаването на вода.
7. Отворете пистолета за работа под високо налягане, докато уредът се освободи от налягането.
8. Натиснете напред предпазния запъващ механизъм.
Пистолетът за работа под високо налягане е с поставен предпазител.
9. Вдигнете капака на отделението за акумулиращите батерии.
10. Натиснете деблокиращия механизъм на акумулиращите батерии.
11. Извадете двете акумулиращи батерии и ги заредете.
12. Затворете капака на отделението за акумулиращите батерии.

Транспортиране

⚠ ПРЕДПАЗЛИВОСТ

Несъблюдаване на теглото

*Опасност от наранявания и повреди
При транспортирането и съхранението
съблюдавайте теглото на уреда.*

ВНИМАНИЕ

Неправилно транспортиране

Опасност от повреда

Предпазвайте поста на спусъка на пистолета за работа под високо налягане от повреди.

- Транспортиране на уреда в превозни средства: Осигурявайте уреда срещу изплъзване и обръщане в съответствие с валидните инструкции.
- Транспортиране на уреда на по-дълги разстояния: Теглете уреда след себе си за плъзгащата скоба.
- Транспортиране на уреда по стълби: Теглете уреда стъпало по стъпало. Плъзгащите се рейки предпазват корпуса от повреда.
- Носене на уреда: Носете уреда за дръжките.

Транспортна опора за устройства за почистване на повърхности

1. Поставете присъединителния накрайник на устройството за почистване на повърхности на транспортната опора на уреда за почистване под високо налягане.
2. Завийте холендровата гайка приблизително с 1 пълно завъртане.

Транспортиране с кран

⚠ ОПАСНОСТ

Неправилно транспортиране с кран

Опасност от нараняване поради падащ уред или падащи предмети

Спазвайте местните разпоредби за предотвратяване на злополуки и указания за безопасност.

Позволено е транспортирането на уреда с кран само от лица, които са инструктирани за обслужване на крана.

Преди всяко транспортиране с кран проверявайте подемотното приспособление за повреда.

Преди всяко транспортиране с кран проверявайте дръжката за повреда.

Повдигайте уреда само за дръжката.

Не използвайте верижни салани.

Подсигурявайте подемотното приспособление срещу непреднамерено откъчане на товара.

Преди транспортирането с кран отстранете тръбата за разпръскване с пистолета за работа под високо налягане, дюзите, устройството за почистване на повърхности и други отделни предмети.

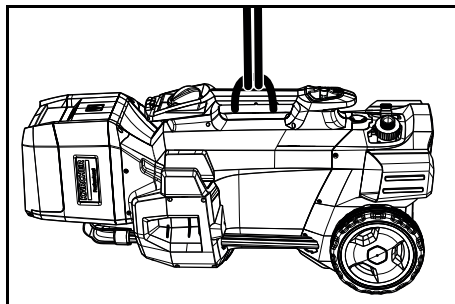
По време на процеса на повдигане не транспортирайте предмети върху уреда.

Не стойте под товара.

Внимавайте в опасната зона на крана да няма хора.

Не оставяйте уреда да виси без наблюдение на крана.

1. Закрепете подемотното приспособление към дръжката на уреда.



Съхранение

⚠ ПРЕДПАЗЛИВОСТ

Несъблюдаване на теглото

Опасност от наранявания и повреди При транспортирането и съхранението съблюдавайте теглото на уреда.

Съхранявайте уреда само във вътрешни помещения.

Съхранение на уреда

1. Поставете тръбата за разпръскване с пистолета за работа под високо налягане в носача на дюзата и фиксирайте в държача на тръбата за разпръскване.
2. Съхранение на маркуча за работа под високо налягане:
 - a Навийте маркуча за работа под високо налягане.
 - b Закачете маркуча за работа под високо налягане над поставката за маркуча.
3. Натиснете деблокирането на плъзгащата скоба и приберете плъзгащата скоба.

Защита от замръзване

ВНИМАНИЕ

Замръзване

Разрушаване на уреда от замръзваща вода

Излейте напълно водата от уреда.

Съхранявайте уреда на място, където липсват условия за замръзване.

Ако не е възможно съхранение без замръзване:

1. Изпуснете водата.
2. Изпомпвайте през уреда конвенционален препарат за защита от замръзване.

Указание

Използвайте конвенционален препарат за защита от замръзване за моторни превозни средства на базата на гликол. Спазвайте предписанията за боравене, дадени от производителя на препарата за защита от замръзване.

3. Оставете уреда да работи максимално 1 минута, докато помпата и тръбите се изпразнят.

Грижа и поддръжка

⚠ ОПАСНОСТ

Непреднамерено стартиращ уред

Опасност от нараняване

Преди всякакви работи изключвайте уреда и изваждайте акумулациите батерии от него.

Инспекция на безопасността/договор за поддръжка

С Вашия дистрибутор можете да договорите провеждането на периодична инспекция на безопасността или да сключите договор за поддръжка. Моля, консултирайте се.

Интервали на поддръжка

Преди всяка употреба

- Проверете маркуча за работа под високо налягане за повреда. Незабавно сменяйте повреден маркуч за работа под високо налягане.
- Проверете уреда за херметичност. Допуска се да изтичат 3 капки вода за една минута. При по-силна пропускливост потърсете сервис.

Веднъж седмично

- Почистване на цедката в извода за вода (вж. глава Почистване на цедката в извода за вода).
- Почистете филтъра на маркуча за всмукване на почистващ препарат.

На всеки 500 работни часа, най-малко веднъж годишно

- Възлагайте извършването на поддръжката на уреда на сервиса.

Работи по поддръжка

Почистване на цедката в извода за вода

1. Развийте холендровата гайка.
2. Свалете щуцера за маркуча.
3. Извадете цедката.
4. Почистете повърхността на цедката и я изплакнете.
5. Поставете цедката.

Указание

Настройте шестостена на щуцера за маркуча спрямо извода в уреда.

6. Поставете щуцера за маркуча и затегнете ц холендровата гайка.

Помощ при повреди

⚠ ОПАСНОСТ

Непреднамерено стартирач уред

Опасност от нараняване

Преди работи по уреда го изключвайте.

Извадете акумулиращите батерии от уреда.

Възлагайте извършването на всички проверки и работи по електрически части на специализиран персонал.

При повреди, които не са споменати в настоящата глава, потърсете оторизиран сервис.

З светодиода на индикацията за състоянието на акумулиращата батерия мигат

1. Поставете прекъсвача на уреда на "O/OFF".
2. Извадете двете акумулиращи батерии от уреда.
3. Поставете двете акумулиращи батерии в уреда.
4. Поставете прекъсвача на уреда на "I/ON".

Уредът не може да стартира

1. Поставете акумулиращите батерии в отделението за акумулиращите батерии.
2. Проверете оставащия капацитет на акумулиращите батерии.
3. При електрически дефект потърсете сервиса.

Уредът не постига налягане

1. Прекратете режим есо с натискане на бутона есо.
2. Поставете дюзата на високо налягане.

3. Обезвъздушете уреда (вж. глава "Обезвъздушаване на уреда").
4. Почистете цедката в извода за вода (вж. глава "Почистване на цедката в извода за вода").
5. Проверете количеството на постъпващата вода (необходимо количество - вж. глава "Технически данни").
6. Почистете, при необходимост сменете дюзата.
7. При необходимост потърсете сервис.

Помпата не е херметична.

Допуска се изпускане на до 3 капки вода за една минута.

- При по-силна пропускливост възлагайте проверка на уреда от сервиса.

Помпата хлопа

1. Проверете подаването на вода за херметичност.
2. Проверете смукателния тръбопровод за почистващ препарат за херметичност.
3. Задайте количеството на засмукване на филтъра за почистващ препарат на минимално количество.
4. Обезвъздушете уреда (вж. глава "Обезвъздушаване на уреда").
5. При необходимост потърсете сервис.

Добавеният почистващ препарат е твърде малко

1. Поставете дюзата на "CHEM".
2. Увеличете количеството на засмукване на филтъра за почистващ препарат.
3. Проверете/почистете маркуча за всмукване на почистващ препарат с филтър.
4. При необходимост потърсете сервис.

Гаранция

Във всяка държава са валидни издадените от нашия оторизиран дистрибутор гаранционни условия. Евентуални повреди на Вашия уред ще отстраним в рамките на гаранционния срок безплатно, ако се касае за дефект в материалите или производствен дефект. В случай на предявяване на право на гаранция, се обърнете към Вашия дистрибутор или към най-близкия оторизиран сервис, като представите касовата бележка. (Адрес, вж. задната страна)

Технически данни

HD 4/11 C Вр

Електрическо свързване

Напрежение	V	72
Консумирана мощност	kW	1,6
Тип защита		IPX5

Извод за вода

Налягане на постъпващата вода (макс.)	MPa	1
Температура на постъпващата вода (макс.)	°C	60
Количество на постъпващата вода (мин.)	l/min	6,3
Височина на засмукване (макс.)	m	0,5
Минимална дължина на маркуча за подаване на вода	m	7,5
Минимален диаметър на маркуча за подаване на вода	in	1/2
Смукателен маркуч с филтър - каталожен номер		2.643-100.0

Данни за мощността на уреда

Големина на дюза за стандартна дюза		028
Работно налягане	MPa	11
Работно свърхналягане (макс.)	MPa	15

Дебит, вода	l/min	6,3
Дебит, почистващи препарати	l/h	0-25
Реактивна сила на пистолета за работа под високо налягане	N	16,3
Продължителност на работа при пълно зареждане на акумулиращата батерия - акумулираща батерия Battery Power+ 36/75	Минуты	24
Продължителност на работа при пълно зареждане на акумулиращата батерия - акумулираща батерия Battery Power+ 36/75	Минуты	34
Размери и тегла		
Тегло	kg	24,5
Дължина	mm	380
Широчина	mm	370
Височина	mm	930
Установени стойности съгласно EN 60335-2-79		
Стойност на вибрацията ръка-рамо	m/s ²	1,5
Неустойчивост K	m/s ²	0,6
Ниво на звуково налягане L _{pA}	dB(A)	69
Неустойчивост K _{pA}	dB(A)	3
Ниво на звукова мощност L _{WA} + Неустойчивост K _{WA}	dB(A)	85

Запазваме си правото на технически промени.

Декларация за съответствие на ЕС

С настоящото декларираме, че посочената по-долу машина по своята концепция и конструкция, както и в пуснатото от нас на пазара изпълнение, съответства на приложимите основни изисквания за безопасност и опазване на здравето, определени в директивите на ЕС. При несъгласуване с нас промяна на машината тази декларация губи своята валидност.

Продукт: Уред за почистване под високо налягане
Тип: 1.520-xxx

Приложими директиви на ЕС

2000/14/EO
2006/42/EO (+2009/127/EO)
2011/65/EC
2014/30/EC

Приложими хармонизирани стандарти

EN 60335-1
EN 60335-2-29
EN 60335-2-79
EN 50581
EN 55014-1: 2017
EN 55014-2: 2015
EN 62233: 2008

Приложима процедура за оценяване на съответствието

2000/14/EO: Приложение V

Ниво на звукова мощност dB(A)

HD 4/11 C Bp
Измерено: 82
Гарантирано: 85

Подписващите лица действат от името и като пълномощници на управителния орган.



H. Jenner
Chairman of the Board of Management



S. Reiser
Director Regulatory Affairs & Certification

Пълномощник по документацията: S. Reiser

Alfred Kärcher SE & Co. KG
Alfred-Kärcher-Str. 28 - 40
71364 Winnenden (Germany)
Тел.: +49 7195 14-0
Факс: +49 7195 14-2212
Виненден, 2019/08/01

Sisukord

Üldised juhised.....	149
Sihtotstarbeline kasutamine	149
Keskonnakaitse	149
Lisavarustus ja varuosad	149
Tarnekomplekt	149
Ohutusjuhised	149
Seadme kirjeldus.....	150
Montaaž	150
Akupaki sissepanek	150
Veevõtuühendus	150
Käsitsemine	151
Transport	152
Ladustamine.....	152
Hooldus ja jooksevremont.....	152
Abi rikete korral	153
Garantii.....	153
Tehnilised andmed	153
EL vastavusdeklaratsioon	154

Üldised juhised



Enne seadme esmast kasutamist lugege see originaalkasutusjuhend ja kaasasolevad ohutusjuhised läbi. Toimige neile vastavalt.

Hoidke mõlemad brošüürid hilisemaks kasutamiseks või järgmise omaniku tarbeks alles.

Akukomplekt ja laadija

Lisaks lugege läbi akukomplekti ja laadijaga kaasas olevad kasutusjuhendid ja ohutusjuhised.

Sihtotstarbeline kasutamine

Kasutage seda kõrgsurvepesurit eranditult järgmisteks töödeks:

- Madalsurvejoo ja puhastusvahendiga puhastamine (näiteks masinad, sõidukid, ehitised, tööriistad)
- Puhastamine kõrgsurvejooaga ja ilma puhastusvahendita (nt fassaadid pargipingid, aiateed)

Raskesti eemaldatava mustuse jaoks soovitage erivarustusena rootordüüsi.

Varianti „Plus“ puhul sisaldub rootordüüs tarnekomplektis.

Veevarustuse piirväärtused

TÄHELEPANU

Must vesi

Enneaegne kulumine või ladestused seadmes
Varustage seadet ainult puhta vee või taaskasutusveega, mis ei ületa piirväärtusi.

Veevarustusele kehtivad järgmised piirväärtused:

- pH-väärtus: 6,5-9,5
- Elektrijuhtivus: puhta vee elektrijuhtivus + 1200 µS/cm, maksimaalne elektrijuhtivus 2000 µS/cm
- Settivad ained (proovimaht 1 l, settimisaeg 30 minutit): < 0,5 mg/l
- Väljafiltreeritavad ained: < 50 mg/l, mitteabrasiivsed ained
- süsivesikud: < 20 mg/l
- kloriid: < 300 mg/l
- sulfaat: < 240 mg/l
- kaltsium: < 200 mg/l
- üldkaredus: < 28 °dH, < 50° TH, < 500 ppm (mg CaCO₃/l)
- raud: < 0,5 mg/l
- mangaan: < 0,05 mg/l
- vask: < 2 mg/l
- aktiivsüsi: < 0,3 mg/l
- vaba ebameeldivatest lõhnadest

Keskonnakaitse



Pakkematerjalid on taaskasutatavad. Utiliseerige pakendid keskkonناسäästlikult.



Elektrilised ja elektroonilised seadmed sisaldavad väärtuslikke taaskasutatavaid materjale ja sageli koostisosi nagu patareid, akud või õli, mis võivad vales ümberkäimises või vales utiliseerimises korral kujutada potentsiaalset ohtu inimeste tervisele ja keskkonnale. Seadme nõuetekohaseks käitamiseks on neid koostisosi siiski vaja. Selle sümboliga tähistatud seadmeid ei tohi utiliseerida koos olmeprüügiga.

Juhised koostisainete kohta (REACH)

Aktuaalse info koostisainete kohta leiate aadressilt: www.kaercher.com/REACH

Lisavarustus ja varuosad

Kasutage ainult originaalvarvikuid ja originaalvaruosi, mis tagavad seadme ohutu ja tõrgeteta käituse. Tarvikute ja varuosade kohta leiate teavet aadressilt www.kaercher.com.

Varuosade nimekiri

Kasutage ainult KÄRCHERi originaalakupakke, mitte ühekordseid akusid.

Nimetus	Tellimisnumber, varuos	Toote number, pakkimata
Akupakk Battery Power+ 36/75	2 445-043.0	6 445-059.0
Akupakk Battery Power+ 36/60	2 042-022.0	6 445-085.0
Kiirlaadija Battery Power+ 36/60 (EL)	2 445-045.0	6 445-063.0
Kiirlaadija Battery Power+ 36/60 (GB)	2 445-047.0	6 445-065.0

Tarnekomplekt

Lahtipakkimisel kontrollige, kas pakendi sisu on täielik. Puuduolevate tarvikute või transpordikahjustuste korral teavitage oma edasimüüjat.

Ohutusjuhised

- Enne seadme esmast käikuvõtmist lugege tingimata ohutusjuhised 5.951-949.0 läbi.
- Järgige vedelikupihusti siseriiklikke eeskirju.
- Järgige siseriiklikke eeskirju õnnetuste ennetamiseks. Vedelikupihusteid tuleb regulaarselt kontrollida. Kontrolli tulemus tuleb kirjalikult dokumenteerida.
- Ärge tehke seadmel ja tarvikutel muudatusi.

TÄHELEPANU

Kahjustusohu

Akupessa tungiv vesi võib põhjustada lühise ja seadet kahjustada.

Enne seadme käikuvõtmist sulgege akupesa kaas.

Tarvikute ohutusjuhised

Lugege enne esmakordset käikuvõtmist ka akupaki 5.968-653.0 ohutusjuhiseid

Seadmel olevad sümbolid



Seadet ei tohi ühendada otse avalikku joogi-veevõrku.



Ärge suunake kõrgsurvejuga inimestele, loomadele, aktiivsele elektrilisele varustusele ega seadmele endale. Kaitske seadet külma eest.

Ohutusseadised

△ ETTEVAATUS

Puuduvad või muudetud ohutusseadised

Ohutusseadised on ette nähtud Teie kaitseks.

Ärge kunagi muutke või hiilige kõrvale ohutusseadistest.

Ohutusseadised on tehase poolt seadistatud ja plommitud. Seadistamised toimuvad ainult klienditeeninduse kaudu.

Rõhulüliti

Kui kõrgsurvepüstoli lastakse päästik lahti, lülitab rõhulüliti kõrgsurvepumba välja ja kõrgsurvejuga peatub. Päästiku aktiveerimisel lülitub pump jälle sisse.

Seadme kirjeldus

Ülevaade seadmest

Vt graafika lehekülge

- ① Ratta kilp
- ② Liugejalas/seisujalas
- ③ Tüübisilt
- ④ Kolmekordse düüsi alus
- ⑤ Pinnapuhasti transporthoidik
- ⑥ Tõukesanga lahtilukusti
- ⑦ Tõukesang
- ⑧ Kõrgsurvedüüs
- ⑨ Kõrgsurvedüüsi tähistus
- ⑩ Joatoru EASY!Lock
- ⑪ Kõrgsurvepüstol EASY!Force
- ⑫ Fikseerimisaste
- ⑬ Päästik
- ⑭ Kinnitushoob
- ⑮ Kõrgsurvevoolik EASY!Lock
- ⑯ Akupakk
- ⑰ Kontroll-lamp eco
- ⑱ eco-klahv
- ⑲ Aku seisundinäidik
- ⑳ Akupesa kaas
- ㉑ Akupaki lahtilukusti
- ㉒ Akupesa
- ㉓ Voolikuualus
- ㉔ Joatoru hoidik koos klambriga transpordi jaoks
- ㉕ Düüsi alus rootordüüsi jaoks (rootordüüs on vaid variandi „Plus“ puhul tarnekomplektis)
- ㉖ Seadmelüliti
- ㉗ Käepide
- ㉘ Düüsi hoidik
- ㉙ Kõrgsurveühendus EASY!Lock
- ㉚ Käepide
- ㉛ Veevõtuühendus
- ㉜ Puhastusvahendi- ja imivoolik koos filtri ja puhastusvahendi doseerimisega
- ㉝ Joatoru hoidik ilma klambriga
- ㉞ Sõel
- ㉟ Voolikuotsak
- ㊱ Äärikmutter

Montaaž

Rattakilpide kinnitamine

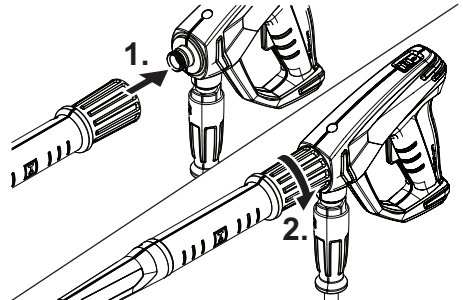
- Rattakilpide kinnitamine

Tarvikute monteerimine

Märkus

EASY!Lock süsteem ühendab komponendid kiirkeerme kaudu ainult ühe pöördega kiiresti ja kindlalt.

1. Kõrgsurvedüüs koos markeeringuga paigutada üles joatoru peale.
2. Keerake kõrgsurvedüüs käega kinni (EASY!Lock).
3. Ühendage joatoru kõrgsurvepüstoliga ja keerake käega kinni (EASY!Lock).



4. Vabastage tõukesanga lahtilukusti.
5. Tõmmake tõukesang lõpp-asendisse välja.
6. Ühendage kõrgsurvevoolik kõrgsurvepüstoli ja seadme kõrgsurveühendusega ning keerake käega kinni (EASY!Lock).

Akupaki sissepanek

1. Pöörake akupesa kaas üles.
2. Lükake 2 sama ehitusega, laetud 36 V akupakki akupessa, kuni need kuuldavalt fikseeruvad.
3. Sulgege akupesa kaas.

Juhis: Juhendid akupakkide laadimiseks ja kasutamiseks leiata akupaki ja laadija eraldi kasutusjuhenditest.

Veevõtuühendus

Ühendus veejuhtme külge

⚠ HOIATUS

Musta vee tagasivool joogiveevõrku
Oht tervisele

Järgige oma veevarustuseettevõtte eeskirju.

Vastavalt kehtivatele eeskirjadele ei tohi seadet kunagi käitada ilma joogiveevõrgu külge paigaldatud süsteemieraldajata. Kasutage KÄRCHERi süsteemieraldajat või alternatiivselt EN 12729 tüübile BA vastavat süsteemieraldajat. Läbi süsteemieraldaja voolanud vesi liigitatakse mittejoodavaks. Ühendage süsteemieraldaja alati veevarustuse, mitte kunagi vahetult seadme veevõtuühendusega!

1. Kontrollige veevarustust juurdevoolurõhu, juurdevoolu temperatuuri ja juurdevoolu koguse suhtes (vt peatükist Tehnilised andmed).
2. Süsteemieraldaja ja seadme veevõtuühendus ühendada vee pealevoolu voolikuga (nõudeid vee pealevoolu voolikule vt peatükist Tehnilised andmed).
3. Avage veepealevoolu kraan.

Vee sisseimemine mahutist

1. Kravige imivoolik koos filtriga veevõtuühenduse külge (tellimisnumbrit vt peatükist Tehnilised andmed).
2. Eemaldage õhk seadmest (vt peatükki Õhu eemaldamine seadmest).

Õhu eemaldamine seadmest

1. Krüvige kõrgsurvedüüs joatorult maha.
2. Laske seadmest töötada, kuni vesi väljub mullideta.
3. Õhueleemalduse probleemide korral laske seadmest 10 sekundit töötada, siis lülitage välja. Korra ke protsessi mitu korda.
4. Lülitage seade välja.
5. Krüvige kõrgsurvedüüs joatorule.

Käsitsemine

⚠ OHT

Kõrgsurve veejuga

Vigastusohht

Ärge kunagi fikseerige päästikut ja kinnitushooba aktiveeritud asendis.

Ärge kasutage kõrgsurvepüstolit, kui kinnitushoob on kahjustatud.

Lükake enne kõiki seadmest teostatavaid töid kõrgsurvepüstoli ohutuslukk ette.

Hoidke kõrgsurve-pesupüstolit ja joatoru mõlema käega.

⚠ HOIATUS

Defektne seade ja defektsed tarvikud, juhtmed ning ühendused

Vigastusohht

Seadet tohib käitada ainult laitmatus seisundis.

Kõrgsurvepüstoli avamine/sulgumine

1. Vajutage kinnitushooba ja päästikut. Kõrgsurve-pesupüstol avatakse.
2. Laske kinnitushoob ja päästik lahti. Kõrgsurve-pesupüstol suletakse.

Käitamine kõrgsurvega

Seadet saab käitada vertikaalses või horisontaalses asendis.

Märkus

Seade on varustatud rõhulülitiga. Mootor käivitub ainult siis, kui kõrgsurvepüstol on avatud.

1. Seadke seadme lüliti asendisse „I/ON“.
2. Lükake kõrgsurve-pesupüstoli ohutuslukk taha. Kõrgsurve-pesupüstoli ohutuslukk on avatud.
3. Avage kõrgsurve-pesupüstol.

eco-klahv

Eco-režiimis väheneb seadme võimsustarve. Selle kaudu pikeneb tööaeg kuni akupakkide tühjenemiseni. Vee-surve ja veekogus vähenevad.

1. Eco-režiimi sisselülitamiseks vajutage eco-klahvi. Kontrolltulil põleb roheliselt.
2. Normaalse režiimi tagasipöördumiseks vajutage uuesti eco-klahvi. Kontroll-lamp kustub.

Aku seisundinäidik




Aku seisundinäidik näitab akupakkide jääkmahutavust.

Näidik	Jääkmahutavus
1 LED vilgub	0...24%
1 LED põleb	25...49%
2 LED-i põlevad	50...74%
3 LED-i põlevad	75...100%
3 LED-i vilguvad	Rike

Juhis: Aku seisundinäidik töötab ainult siis, kui kasutatakse Battery Power + süsteemi akupakke.

Joaliigi valimine

1. Sulgege kõrgsurve-pesupüstol.
2. Keerake düüsi korpust kuni soovitud sümbol on kohakuti tähisega.

	Kõrgsurve ümarjuga (0°) eriti raske määrdumise puhuks
	Madalrõhu lamejuga (CHEM) käitamiseks puhastusvahendiga või puhastamiseks väikse survega
	Kõrgsurve lamejuga (25°) suurepinnalise määrdumise puhuks

Käitamine puhastusvahendiga

⚠ OHT

Seadmesse jäänud kõrgsurve

Vigastusohht

Lülitage seade enne düüsi vahetamist välja.

Aktiveerige kõrgsurvepüstol, kuni seade on survevaba.

⚠ HOIATUS

Puhastusvahendi vale käsitsemine

Oht tervisele

Järgige hooldusvahendil olevaid ohutusjuhiseid.

TÄHELEPANU

Sobimatud puhastusvahendid

Seadme ja puhastatava eseme kahjustus

Kasutage ainult KÄRCHERi poolt lubatud puhastusvahendeid.

Järgige puhastusvahendiga kaasa pandud doseerimis-soovitust ja juhiseid.

Kasutage keskkonna säästmiseks puhastusvahendit säästlikult.

Märkus

KÄRCHERi puhastusvahendid garanteerivad riketeta töö. Palun tellige meie kataloog või meie puhastusvahendite infolehed või laske end nõustada.

1. Tõmmake puhastusvahendi- ja imivoolik välja.
2. Reguleerige puhastusvahendilahuse imemiskogust puhastusvahendifiltril.
3. Riputage puhastusvahendi- ja imivoolik puhastusvahendiga täidetud mahutisse.
4. Seadke düüs asendisse „CHEM“.
5. Võtke kõrgsurvepesur kasutusele.

Soovitav puhastusmeetod

1. Pihustage puhastusvahend säästlikult kuivale pealispinnale ja laske mõjuda (mitte kuivada).
2. Loputage vabanenud mustus kõrgsurvejoaga maha.

Puhastusvahendiga käitamise järel

1. Seadistage imemiskogus puhastusvahendifiltril maksimaalsele kogusele.
2. Kastke filter puhta vee sisse.
3. Käivitage seade ja laske ühe minuti jooksul puhtaks loputada.

Käituse katkestamine

1. Sulgege kõrgsurvepüstol. Seade lülitub välja.
 2. Lükake ohutuslukk ette. Kõrgsurve-pesupüstol on ohutu.
- Juhis:** Seadme väljalülitamisel vähendatakse veerõhku umbes 70% võrra. Seeläbi langeb käsipihustuspüstoli rakendusjõud ja seadme kasutusiga pikeneb.

Käituse jätkamine

1. Lükake ohutuslukk taha. Kõrgsurve-pesupüstoli ohutuslukk on avatud.
2. Avage kõrgsurve-pesupüstol. Seade lülitub sisse.

Käituse lõpetamine

1. Sulgege vee pealevool.
2. Avage kõrgsurve-pesupüstol.
3. Keerake seadmelüliti asendisse „I/ON” ja laske seadmel 5-10 sekundit töötada.
4. Sulgege kõrgsurvepüstol.
5. Seadke seadmelüliti „0/OFF” peale.
6. Eemaldage vee pealevool.
7. Avage kõrgsurve-pesupüstol, kuni seade on survevaba.
8. Lükake ohutuslukk ette. Kõrgsurve-pesupüstol on ohutu.
9. Pöörake akupesa kaas üles.
10. Vajutage akupaki lahtilukustit.
11. Võtke mõlemad akupakid välja ja laadige täis.
12. Sulgege akupesa kaas.

Transport

△ ETTEVAATUS

Kaalu järgimata jätmine

Vigastus- ja kahjustusohu

Pidage transportil ja ladustamisel silmas seadme kaalu.

TÄHELEPANU

Sobimatu transport

Kahjustusohu

Kaitske kõrgsurve-pesupüstoli päästikut kahjustuste eest.

- Transportige seadet sõidukis: Kindlustage seade vastavalt kehtivatele suunistele libisemise ja ümberkukkumise vastu.
- Seadme transportimine pikematel vahemaadel: Tõmmake seadet järel tõmbesangast.
- Seadme transportimine treppidel: Tõmmake seadet astme haaval üles. Liugkingad kaitsevad korpusi kahjustuste eest.
- Seadme kandmine: Seadme kandmine käepidemest.

Pinnapuhasti transporthoidik

1. Pistke pinnapuhasti ühendusotsak kõrgsurvepesuril olevale transporthoidikule.
2. Kruvige kübarmutter umbes 1 pöördega peale.

Kraanatransport

△ OHT

Sobimatu transport kraanaga

Kukkuvast seadest või kukkuvatest objektidest põhjustatud vigastusohu

Järgige kohalikke õnnetuste vältimise eeskirju ning ohutusjuhiseid.

Seadet tohib transportida üksnes kraana ja inimeste abil, keda on juhendatud kraana kasutamise osas.

Kontrollige iga kraanaga transportimise eel, et tõstetööriist ei ole kahjustatud.

Kontrollige iga kraanaga transportimise eel, et käepide ei ole kahjustatud.

Tõstke seadet ainult käepidemest.

Ärge kasutage tugiketie.

Kindlustage tõsteseadis koorma ettenägematu ülesriputamise vastu.

Eemaldage enne kraanaga transportimist joatoru koos kõrgsurve-pesupüstoli, düüside, pinnapuhasti ja muude lahtiste objektidega.

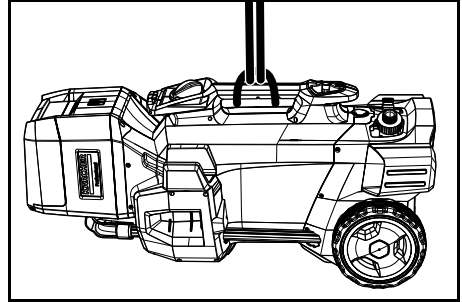
Ärge transportige tõstetsükli ajal seadmel mingeid objekte.

Ärge seiske koorma all.

Pidage silmas, et kraana ohutsoonis ei viibi kedagi.

Ärge jätke seadet kunagi järelevalveta kraanale rippuma.

1. Kinnitage tõsteseadis seadme käepideme külge.



Ladustamine

△ ETTEVAATUS

Kaalu järgimata jätmine

Vigastus- ja kahjustusohu

Pidage transportil ja ladustamisel silmas seadme kaalu.

Ladustage seadet ainult siseruumides.

Seadme hoidmine

1. Asetage joatoru koos kõrgsurve-pesupüstoliga düüsihoidikusse ja fikseerige joatoru hoidikus.
2. Kõrgsurvevooliku säilitamine:
 - a Kõrgsurvevooliku kerimine.
 - b Riputage kõrgsurvevoolik voolikualuse kohale.
3. Vajutage tõukesanga lahtilukustit ja lükake tõukesang sisse.

Külmumiskaitse

TÄHELEPANU

Külmumine

Seadme hävimine külmunud vee tõttu

Tühjendage seade täielikult veest.

Hoidke seadet külmumiskindlas kohas.

Kui külmumiskindel ladustamine pole võimalik:

1. Laske vesi välja.
2. Pumbake laiatarbe külmumiskaitsevahend seadme läbi.

Märkus

Kasutage mootorsõidukitele ette nähtud glükooli baasil laiatarbe külmumiskaitsevahendit. Järgige külmumiskaitsevahendi käsitsemiseeskirju.

3. Laske seadmel maksimaalselt 1 minut töötada, kuni pump ja torustikud on tühjad.

Hooldus ja jooksevremont

△ OHT

Soovimatult töötav seade

Vigastusohu

Lülitage seade enne kõiki töid välja ja võtke akupakid seadme välja.

Ohutusala ülevaatus / hooldusleping

Oma edasimüüjaga saate Te kokku leppida regulaarse ohutusala ülevaatusse või sõlmida hoolduslepingu. Palun laske ennast nõustada.

Hooldusintervallid

Enne iga käitust

- Kõrgsurvevooliku kontrollimine kahjustuste suhtes. Asendage kahjustatud kõrgsurvevoolik viivitamatult uuega.
- Kontrollige seadet tiheduse suhtes. 3 tilka vett minutis on lubatud. Suurema ebatiheduse korral pöörduge klienditeeninduse poole.

Iga nädal

- Sõela puhastamine veevõtuühenduses (vt peatükki "Sõela puhastamine veevõtuühenduses").
- Puhastage puhastusaine- ja imivooliku filter.

Iga 500 töötunni järel, vähemalt üks kord aastas

- Laske seadet hooldada klienditeeninduses.

Hooldustööd

Sõela puhastamine veevõtuühenduses

1. Krugi kübarmutter maha.
2. Võtke voolikututs maha.
3. Võtke sõel välja.
4. Puhastage sõela väljastpoolt ja loputage.
5. Pistke sõel sisse.

Märkus

- Joondage voolikuotsaku kuuskant seadme ühendusega.
6. Paigaldage voolikututs ja keerake kübarmutter kinni.

Abi rikete korral

⚠ OHT

Soovimatult töötav seade

Vigastusohu

Lülitage enne seadmel tehtavaid töid seade välja.

Eemaldage akupakk seadmest.

Laske kõiki kontrollimisi ja töid elektrilistel detailidel teostada erialapersonalil.

Rikete puhul, mida selles peatükis pole nimetatud, võtke ühendust volitatud klienditeenindusega.

Aku seisundinäidiku 3 LED-i vilguvad

1. Seadke seadmelüliti „O/OFF” peale.
2. Eemaldage mõlemad akupakid seadmest.
3. Pange mõlemad akupakid seadmesse.
4. Seadke seadmelüliti „I/ON” peale.

Seadet ei saa käivitada

1. Pange akupakid akupessa.
2. Kontrollige akupakkide jääkmahutavust.
3. Elektrilise defekti korral pöörduge klienditeenindusse.

Seade ei saavuta rõhku

1. eco-režiimi lõpetamine eco-klahvi vajutamisega.
2. Seadke düüs kõrgsurvele.
3. Eemaldage seadme õhk (vt peatükki „Õhu eemaldamine seadme”).
4. Puhastage sõel veeühenduses (vt peatükki "Sõela puhastamine veeühenduses").
5. Kontrollige vee pealevoolu kogust (nõutavat kogust vt peatükist "Tehnilised andmed").
6. Puhastage düüs, vajadusel asendage uuega.
7. Vajadusel pöörduge klienditeenindusse.

Pump ei ole tihed.

Kuni 3 tilka vee väljumist minutis on lubatud.

- Tugevama ebatiheduse korral laske seadet kontrollida klienditeeninduses.

Pump koputab

1. Kontrollige veejuhete tiheduse suhtes.
2. Kontrollige puhastusvahendile mõeldud imijuhete tiheduse suhtes.
3. Seadistage imemiskogus puhastusvahendifiltril minimaalsele kogusele.
4. Eemaldage õhk seadmest (vt peatükki "Õhu eemaldamine seadmest").
5. Vajadusel pöörduge klienditeenindusse.

Puhastusvahendi lisandid on liiga vähe

1. Seadke düüs asendisse „CHEM”.
2. Reguleerige imemiskogust puhastusvahendifiltrilt.
3. Kontrollige / puhastage puhastusvahendi- ja imivoolikut koos filtriga.
4. Vajadusel pöörduge klienditeenindusse.

Garantii

Igas riigis kehtivad meie volitatud müügiesindaja antud garantiitingimused. Seadmel esinevad mistahes rikked kõrvaldame garantiiajal tasuta, kui põhjuseks on materjali- või tootmisviga. Garantiijuhtumil pöörduge ostu tõendava dokumendiga oma edasimüüja või lähima volitatud klienditeeninduse poole.
(Aadressi vt tagaküljelt)

Tehnilised andmed

HD 4/11 C Bp

Elektriühendus

Pinge	V	72
Võimsustarve	kW	1,6
Kaitseliik		IPX5

Veevõtuühendus

Juurdevoolorõhk (maks.)	MPa	1
Juurdevoolu temperatuur (maks.)	°C	60
Juurdevoolu kogus (min.)	l/min	6,3
Sissevõtu kõrgus (maks.)	m	0,5
Vee pealevoolu vooliku minimaalne pikkus	m	7,5
Vee pealevoolu vooliku minimaalne läbimõõt	in	1/2
Filtriga imivooliku tellimisnumber		2.643-100.0

Seadme võimsusandmed

Standarddүүsi suurus		028
Töörõhk	MPa	11
Töö ülerõhk (maks.)	MPa	15
Juurdevoolu kogus, vesi	l/min	6,3
Juurdevoolu kogus, puhastusvahend	l/h	0-25
Kõrgsurvepüstoli tagasilöögijõud	N	16,3
Tööaeg täis aku korral - akupakk Battery Power 36/75 ta- varežiim	minutid	24
Tööaeg täis aku korral - akupakk Battery Power 36/75 ökorežiim	minutid	34

Mõõtmed ja kaalud

Kaal	kg	24,5
Pikkus	mm	380
Laius	mm	370
Kõrgus	mm	930

Kindlakstehtud väärtused EN 60335-2-79 kohaselt

Labakäsi-käsivars vibratsiooniväärtus	m/s ²	1,5
Ebakindlus K	m/s ²	0,6
Helirõhutase L _{pA}	dB(A)	69
Ebakindlus K _{pA}	dB(A)	3
Helivõimsustase L _{WA} + Ebakindlus K _{WA}	dB(A)	85

Õigus tehnilisteks muudatusteks.

EL vastavusdeklaratsioon

Käesolevaga deklareerime, et alljärgnevalt nimetatud masin vastab oma kontseptsiooni ja koosteliigi põhjal ning meie poolt turule viidud teostuses EL direktiivide asjaomastele põhilistele ohutus- ja tervisenõuetele. Maksimal meiega kooskõlastamata muudatuste teostamisel kaotab käesolev deklaratsioon kehtivuse.

Toode: Kõrgsurvepesur

Tüüp: 1.520-xxx

Asjaomased EL direktiivid

2000/14/EÜ

2006/42/EÜ (+2009/127/EÜ)

2011/65/EL

2014/30/EL

Kohaldatud harmoneeritud normid

EN 60335-1

EN 60335-2-29

EN 60335-2-79

EN 50581

EN 55014-1: 2017

EN 55014-2: 2015

EN 62233: 2008

Kohandatud vastavushindamismenetlus

2000/14/EÜ: Lisa V

Helivõimsustase dB(A)

HD 4/11 C BP

Mõõdetud: 82

Garanteeritud: 85

Allakirjutanud tegutsevad juhatuse ülesandel ja volitusega.



H. Jenner

Chairman of the Board of Management



S. Reiser

Director Regulatory Affairs & Certification

Dokumentatsiooni volinik: S. Reiser

Alfred Kärcher SE & Co. KG

Alfred-Kärcher-Str. 28 - 40

71364 Winnenden (Germany)

Tel: +49 7195 14-0

Faks: +49 7195 14-2212

Winnenden, 2019/08/01

Saturs

Vispārīgas norādes	154
Noteikumiem atbilstoša lietošana	155
Vides aizsardzība	155
Piederumi un rezerves daļas	155
Piegādes apjoms	155
Drošības norādes	155
Ierīces apraksts	156
Montāža	156
Akumulatora pakas ievietošana	156
Ūdens pieslēgums	156
Apkalpošana	157
Transportēšana	158
Uzglabāšana	158
Kopšana un apkope	159
Palīdzība traucējumu gadījumā	159
Garantija	159
Tehniskie dati	159
ES atbilstības deklarācija	160

Vispārīgas norādes

Pirms uzsākt ierīces lietošanu, izlasiet šo oriģinālo lietošanas instrukciju un pievienotās drošības norādes. Rīkojieties saskaņā ar tām.

Saglabājiet abus bukletus turpmākai lietošanai vai nākamajam īpašniekam.

Akumulatoru paka un uzlādes ierīce

Papildus izlasiet lietošanas instrukciju un drošības norādes, kas pievienotas akumulatoru pakai un uzlādes ierīcei.

Noteikumiem atbilstoša lietošana

Augstspiediena tīrītāju izmantojiet tikai šādiem darbiem:

- Tīrīšana ar zemspiediena strūklu un tīrīšanas līdzekli (piem., mašīnu, transportlīdzekļu, būvju, darbarīku tīrīšanai)
- Tīrīšana ar augstspiediena strūklu bez tīrīšanas līdzekļa (piem., fasāžu, terašu, dārza ierīču tīrīšanai)

Noturīgiem netīrumiem mēs iesakām izmantot rotora sprauslu kā īpašo piederumu.

Variantam "Plus" rotora sprausla ir iekļauta piegādes komplektācijā.

Ūdens apgādes robežvērtības

IEVĒRĪBA!

Netīrs ūdens

Priekšlaicīgs nodilums vai nogulsnes ierīcē

Apgādājiet ierīci tikai ar tīru ūdeni vai otrreiz pārstrādātu ūdeni, kas nepārsniedz robežvērtības.

Uz ūdens apgādi attiecas turpmākās robežvērtības:

- pH vērtība: 6,5-9,5
- Elektrības vadītspēja: tīra ūdens vadītspēja + 1200 μ S/cm, maksimālā vadītspēja 2000 μ S/cm
- Nosēdināmās vielas (parauga tilpums 1 l, nosēdināšanās laiks 30 minūtes): < 0,5 mg/l
- Filtrējamās vielas: < 50 mg/l, nekādu abrazīvo vielu
- Oglūdenraži: < 20 mg/l
- Hlorīds: < 300 mg/l
- Sulfāts: < 240 mg/l
- Kalcijs: < 200 mg/l
- Kopējā cietība: < 28 °dH, < 50° TH, < 500 ppm (mg CaCO₃/l)
- Dzelzs: < 0,5 mg/l
- Mangāns: < 0,05 mg/l
- Varš: < 2 mg/l
- Aktīvais hlors: < 0,3 mg/l
- Brīvs no sliktām smakām

Vides aizsardzība



Iepakojuma materiālus ir iespējams pārstrādāt atkārtoti. Utilizējiet iepakojumus videi draudzīgā veidā.



Elektriskās un elektroniskās ierīces satur noderīgus pārstrādājuma materiālus un bieži vien tādās sastāvdaļās kā baterijas, akumulatorus un eļļu, kuras to nepareizas izmantošanas vai neatbilstošas utilizācijas gadījumā var radīt potenciālu apdraudējumu cilvēku veselībai un videi. Tomēr šīs sastāvdaļas ir nepieciešamas ierīces pareizai darbībai. Ierīces, kas apzīmētas ar šo simbolu, nedrīkst izmest kopā ar sadzīves atkritumiem.

Informācija par sastāvdaļām (REACH)

Aktuālo informāciju par sastāvdaļām atradīsiet:

www.kaercher.com/REACH

Piederumi un rezerves daļas

Izmantot tikai oriģinālos piederumus un oriģinālās rezerves daļas, jo tie garantē drošu un nevainojamu ierīces darbību.

Informāciju par piederumiem un rezerves daļām skatīt www.kaercher.com.

Rezerves daļu saraksts

Izmantojiet tikai KÄRCHER oriģinālās akumulatoru pakas, neizmantojiet atkārtoti neuzlādējamus akumulatorus.

Apzīmējums	Pasūtījuma numurs, rezerves daļa	Artikula numurs, neiesaiņots
Akumulatoru paka Battery Power+ 36/75	2.445-043.0	6.445-059.0
Akumulatoru paka Battery Power+ 36/60	2.042-022.0	6.445-085.0
Ātrās uzlādes ierīce Battery Power+ 36/60 (EU)	2.445-045.0	6.445-063.0
Ātrās uzlādes ierīce Battery Power+ 36/60 (GB)	2.445-047.0	6.445-065.0

Piegādes apjoms

Izsaņojot pārbaudiet, vai saturs ir pilnīgs. Ja trūkst piederumi vai transportēšanas laikā radušies bojājumi, lūdzu, informējiet tirgotāju.

Drošības norādes

- Pirms pirmreizējās ekspluatācijas uzsākšanas noteikti izlasiet drošības norādījumus 5.951-949.0.
- Ievērojiet šķidrums smidzinātāja nacionālos priekšrakstus.
- Ievērojiet nacionālos negadījumu novēršanas priekšrakstus. Šķidrums smidzinātājus ir nepieciešams regulāri pārbaudīt. Pārbauzu rezultātu nepieciešams rakstiski dokumentēt.
- Neveiciet izmaiņas ierīcei un piederumiem.

IEVĒRĪBA!

Bojājumu risks

Ūdens, kas nonāk akumulatora nodalījumā, var izraisīt īssavienojumu un sabojāt ierīci.

Pirms ierīces ekspluatācijas uzsākšanas aizveriet akumulatora nodalījuma vāku.

Piederumu drošības norādes

Pirms ekspluatācijas uzsākšanas izlasiet arī akumulatoru pakas 5.968-653.0 drošības norādes

Simboli uz ierīces



Ierīci nedrīkst pieslēgt tieši pie dzeramā ūdens sistēmai.



Nevērsiet augstspiediena strūklu pret personām, dzīvniekiem, aktīvu elektrisko aprīkojumu vai pašu ierīci. Aizsargāt ierīci pret salu.

Drošības ierīces

⚠ UZMANĪBU

Atvienotas vai mainītas drošības ierīces

Drošības ierīces ir paredzētas jūsu aizsardzībai.

Nemainiet un neatvienojiet drošības ierīces.

Drošības ierīces ir rūpnīcā iestatītas un plombētas. Iestatījumus drīkst veikt tikai klientu serviss.

Spiediena slēdzis

Atlaižot augstspiediena pistoles sprūdu, spiediena slēdzis izslēdz augstspiediena sūkni un augstspiediena strūklu apstājas.

Ja tiek izmantots sprūds, sūknis atkal ieslēdzas.

ierīces apraksts

Pārskats par ierīcēm

Skatīt grafika lappusē

- ① Rīteņa dekoratīvais disks
- ② Slīdēšanas sliece/ atbalsta sliece
- ③ Datu plāksnīte
- ④ Sprauslu paliktņis trīskāršai sprauslai
- ⑤ Virsmu tīrītāja transportēšanas turētājs
- ⑥ Stumšanas roktura atbloķēšana
- ⑦ Stumšanas rokturis
- ⑧ Augstspiediena sprausla
- ⑨ Augstspiediena sprauslas marķējums
- ⑩ Strūklas caurule EASY!Lock
- ⑪ Augstspiediena pistole EASY!Force
- ⑫ Drošinātājs
- ⑬ Sprūds
- ⑭ Drošības svira
- ⑮ Augstspiediena šļūtene EASY!Lock
- ⑯ Akumulatoru paka
- ⑰ Kontrollampīņa eco
- ⑱ eco taustiņš
- ⑲ Akumulatora stāvokļa indikācija
- ⑳ Akumulatora nodalījuma vāciņš
- ㉑ Akumulatoru pakas atbloķēšana
- ㉒ Akumulatora nodalījums
- ㉓ Šļūtenes turētājs
- ㉔ Transportēšanai paredzēts strūklas caurules turētājs ar fiksācijas elementu
- ㉕ Sprauslu paliktņis rotora sprauslai (rotora sprausla pieejama tikai varianta "Plus" piegādes komplektācijā)
- ㉖ Ierīces slēdzis
- ㉗ Rokturis
- ㉘ Sprauslu turētājs
- ㉙ Augstspiediena pieslēgums EASY!Lock
- ㉚ Noturēšanas rokturis
- ㉛ Ūdens pieslēgums
- ㉜ Tīrīšanas līdzekļa iesūkšanas šļūtene ar filtru un tīrīšanas līdzekļa dozēšanu
- ㉝ Strūklas caurules turētājs bez fiksācijas elementa
- ㉞ Siets
- ㉟ Šļūtenes īscaurules
- ⓫ Uzmavuzgrieznis

Montāža

Rīteņu dekoratīvo disku nostiprināšana

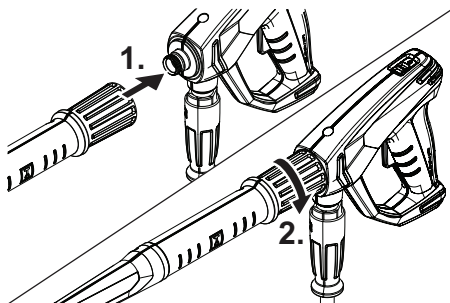
- Nostiprināt rīteņu dekoratīvos diskus.

Piederumu montāža

Norādījumi

EASY!Lock sistēmas ātrā savienojuma vītne nodrošina ātru un drošu komponentu savienojumu tikai ar vienu apgriezieni.

1. Augstspiediena sprauslu ar marķējumu vērstu uz augšu piestiprināt pie strūklas caurules.
2. Pievelciēt augstspiediena sprauslu ar roku (EASY!Lock).
3. Strūklas cauruli savienojiet ar augstspiediena pistoli un savienojumu pievelciēt ar roku (EASY!Lock).



4. Atbrīvojiet stumšanas roktura fiksatoru.
5. Izvelciēt stumšanas rokturi līdz gala pozīcijai.
6. Savienojiet ierīces augstspiediena šļūteni ar augstspiediena pistoli un augstspiediena pieslēgumu un pievelciēt ar roku (EASY!Lock).

Akumulatora pakas ievietošana

1. Uz augšu atvāzt akumulatora nodalījuma vāciņu.
2. Akumulatora nodalījumā iebīdīt 2 vienādas, uzlādētas 36 V akumulatoru pakas, līdz tās dzirdami noklikšķin.
3. Aizvērt akumulatora nodalījuma vāciņu.

Norāde: Norādes attiecībā uz akumulatoru pakas uzlādi un lietošanu skatīt atsevišķās akumulatoru pakas un uzlādes ierīces rokasgrāmatās.

Ūdens pieslēgums

Pieslēgums pie ūdensvada

▲ BRĪDINĀJUMS

Netirā ūdens atplūde dzeramā ūdens tīklā

Bistamība veselībai

ievērojiet ūdensapgādes noteikumus.

Saskaņā ar spēkā esošajiem noteikumiem ierīci nekad nedrīkst ekspluatēt pie dzeramā ūdens tīkla bez sistēmas atdalītāja. Izmantojiet KÄRCHER sistēmas atdalītāju vai kādu citu sistēmas atdalītāju, kas atbilst EN 12729, tips BA. Caur sistēmas atdalītāju izplūdušais ūdens tiek atzīts par nedzēramu. Vienmēr pieslēdziet sistēmas atdalītāju pie ūdens apgādes sistēmas, nekad tieši pie ierīces ūdens pieslēgvietas.

1. Pārbaudīt ūdens apgādes pieplūdes spiedienu, pieplūdes temperatūru un pieplūdes daudzumu (skatīt nodaļu Tehniskie dati).
2. Ierīces sistēmas atdalītāju un ūdens pieslēgumu savienot ar ūdens pieplūdes šļūteni (ūdens pieplūdes šļūtenes prasības skatīt nodaļu Tehniskie dati).
3. Atvērt ūdens padevi.

Ūdens iesūkšana no tvertnes

1. Iesūkšanas šļūteni ar filtru pieskrūvēt pie ūdens pieslēguma (pasūtījuma numuru skatīt nodaļā Tehniskie dati).
2. Atgaisot ierīci (skatīt nodaļu Ierīces atgaisošana).

Ierīces atgaisošana

1. Augstspiediena sprauslu noskrūvēt no strūklas caurules.
2. Ļaut ierīcei darboties, līdz ūdens izplūst bez burbuļiem.
3. Ja radušās atgaisošanas problēmas ļaut ierīcei 10 sekundes darboties, tad izslēgt. Vairākas reizes atkārtot procesu.
4. Izslēgt ierīci.
5. Augstspiediena sprauslu uzskrūvēt uz strūklas caurules.

Apkalpošana

⚠ BĪSTAMI

Augstspiediena ūdens strūkļa

Savainošanās risks

Nekad nenofiksējiet sprūdu un fiksācijas sviru eksploataācijas pozīcijā.

Neizmantojiet augstspiediena pistoli, ja ir bojāta fiksācijas svira.

Pirms uzsākt darbus pie ierīces, pabīdīt uz priekšu augstspiediena pistoles drošinātāju.

Turiet augstspiediena pistoli un strūklas cauruli ar abām rokām.

⚠ BRĪDINĀJUMS

Bojāta ierīce un piederumi, bojāti pievadi un pieslēgumi

Savainošanās risks

Ierīci drīkst izmantot tikai nevainojamā tehniskā stāvoklī.

Augstspiediena pistoles atvēršana / aizvēršana

1. Izmantot drošības sviru un sprūdu. Augstspiediena pistole tiek atvērta.
2. Atlaist fiksācijas sviru un sprūdu. Augstspiediena pistole tiek aizvērta.

Eksploataācija ar augstspiedienu

Ierīci iespējams ekspluatēt vertikālā vai horizontālā pozīcijā.

Norādījumi

Ierīce ir aprīkota ar spiedienu slēdzi. Motors sāk darboties tikai tad, kad ir atvērta augstspiediena pistole.

1. Ierīces slēdzi iestatīt uz "I/ON".
2. Augstspiediena pistoles drošības sviru pabīdīt uz aizmuguri.
3. Augstspiediena pistole ir atbloķēta.
4. Atvērt augstspiediena pistoli.

eco taustiņš

Eco režīmā ierīces jaudas patēriņš tiek samazināts. Tādējādi pagarinās darbības laiks, līdz akumulatoru pakas ir izlādējušās. Tiek samazināts ūdens spiediens un ūdens daudzums.

1. Lai ieslēgtu eco režīmu, nospiediet eco taustiņu. Kontrollampīna spīd zaļā krāsā.
2. Lai atgrieztos normālā darbības režīmā, vēlreiz nospiediet eco taustiņu. Kontrollampīna nodziest.

Akumulatora stāvokļa indikācija




Akumulatora stāvokļa indikācija uzrāda atlikušo akumulatoru pakas kapacitāti.

Rādījums	Atlikusī kapacitāte
Mirgo 1 gaismas diode	0 – 24%
Spīd 1 gaismas diode	25 – 49%
Spīd 2 gaismas diodes	50 – 74%
Spīd 3 gaismas diodes	75 – 100%
Mirgo 3 gaismas diodes	Traucējums

Norāde: Akumulatora stāvokļa indikācija darbojas tikai tad, ja tiek izmantotas Battery Power + Systems akumulatoru pakas.

Strūklas veida izvēle

1. Aizvērt augstspiediena pistoli.
2. Pagrieziet sprauslas korpusu, līdz vēlamais simbols sakrīt ar marķējumu.

	Augstspiediena apaļās strūklas sprausla (0°) īpaši noturīgiem netīrumiem
	Zemspiediena plakanā strūkļa (CHEM) eksploataācijai ar tīršanas līdzekli vai tīršanai ar zemu spiedienu
	Augstspiediena plakanā strūkļa (25°) lielu virsmu netīrumiem

Eksploataācija ar tīršanas līdzekļiem

⚠ BĪSTAMI

Ierīcē paliekošais augstspiediens

Savainošanās risks

Pirms sprauslu maiņas izslēdziet ierīci.

Izmantojiet augstspiediena pistoli, līdz ierīce ir bez spiediena.

⚠ BRĪDINĀJUMS

Nepareiza apiešanās ar tīršanas līdzekļiem

Bīstamība veselībai

Ievērojiet drošības norādes uz tīršanas līdzekļa.

IEVĒRĪBAI

Nepiemēroti tīršanas līdzekļi

Ierīces un tīrāmo objektu bojājumi

Izmantojiet tikai KÄRCHER atzītu tīršanas līdzekļus.

Ievērojiet tīršanas līdzeklim pievienotos dozēšanas ieteikumus un norādes.

Lai saudzētu vidi, izmantojiet tīršanas līdzekli taupīgi.

Norādījumi

KÄRCHER tīršanas līdzekļi garantē darbību bez traucējumiem. Lūdzu, konsultējieties vai pieprasiet mūsu katalogu vai mūsu tīršanas līdzekļu informācijas lapas.

1. Izvilkt tīršanas līdzekļa iesūkšanas šļūteni.
2. Tīršanas līdzekļa filtram iestatīt tīršanas līdzekļa šķīduma iesūkšanas daudzumu.
3. Tīršanas līdzekļa iesūkšanas cauruli iekārt tvertnē ar tīršanas līdzekli.
4. Sprauslu iestatīt pozīcijā "CHEM".
5. Uzsākt augstspiediena tīrāja eksploataāciju.

Ieteicamā tīršanas metode

1. Tīršanas līdzekli taupīgi uzsmidzināt uz sausas virsmas un ļaut iedarboties (neļaut nožūt).
2. Lielākos netīrumus noskalot ar augstspiediena strūkļu.

Pēc lietošanas ar tīršanas līdzekļiem

1. Tīršanas līdzekļa filtram iesūkšanas daudzumu iestatīt uz maksimālo.
2. Iegremdēt filtru tīrā ūdenī.
3. Ieslēgt ierīci un minūti izskalot.

Eksploatācijas pārtraukšana

1. Aizvērt augstspiediena pistoli.
Ierīce izslēdzas.
2. Drošinātāju pabīdīt uz priekšu.
Augstspiediena pistole ir nofiksēta.

Norāde: Izslēdzot ierīci ūdens spiediens samazinās par apm. 70%. Tādējādi pazeminās rokas smidzināšanas pistoles darba spēks un palielinās ierīces ilgmūžīgums.

Eksploatācijas turpināšana

1. Drošinātāju pabīdīt uz aizmuguri.
Augstspiediena pistole ir atbloķēta.
2. Atvērt augstspiediena pistoli.
Ierīce ieslēdzas.

Eksploatācijas beigšana

1. Aizvērt ūdens pieplūdi.
2. Atvērt augstspiediena pistoli.
3. Ierīces slēdzi iestatīt uz "I/ON" (iesl.) un ļaut ierīcei darboties 5-10 sekundes.
4. Aizvērt augstspiediena pistoli.
5. Ierīces slēdzi iestatīt uz "0/OFF" (izsl.).
6. Atvienot ūdens pieplūdi.
7. Atvērt augstspiediena pistoli, līdz ierīce ir bez spiediena.
8. Drošinātāju pabīdīt uz priekšu.
Augstspiediena pistole ir nofiksēta.
9. Uz augšu atvāzt akumulatora nodalījuma vāciņu.
10. Nospiegt akumulatoru pakas atbloķēšanas taustiņu.
11. Izņemt un uzlādēt abas akumulatoru pakas.
12. Aizvērt akumulatora nodalījuma vāciņu.

Transportēšana

▲ UZMANĪBU

Svara neievērošana

Savainojumu un bojājumu draudi

Transportējot un uzglabājot ņemiet vērā ierīces svaru.

IEVĒRĪBA!

Neatbilstoša transportēšana

Bojājumu risks

Aizsargājiet augstspiediena pistoles sprūdu pret bojājumiem.

- Ierīces pārvietošana transportlīdzeklī: ierīci nodrošināt pret slīdēšanu un apgāšanos atbilstoši attiecīgajām spēkā esošajām direktīvām.
- Ierīču pārvadāšana, pārvarot lielākus attālumus: ierīci vilkt aiz stumšanas roktura nopakaļus.
- Ierīces pārvadāšana pa kāpnēm: ierīci vilkt uz augšu pakāpienu pēc pakāpiena. Slieces aizsargā ierīci pret bojājumiem.
- Ierīces nešana: ierīci nest aiz rokturiem.

Virsmu tīrītāja transportēšanas turētājs

1. Virsmu tīrītāja pieslēguma tscaurules uzspraut uz augstspiediena tīrītāja transportēšanas turētāja.
2. Uzskrūvējiet uznavuzgriezni ar aptuveni 1 apgriezenu.

Transportēšana ar celtņi

▲ BĪSTAMI

Neatbilstoša transportēšana ar celtņi

Krītošas ierīces vai krītošu priekšmetu radīti savainojumu draudi

Ievērojiet vietējos negadījumu novēršanas noteikumus un drošības norādes.

Ierīci drīkst pārvietot ar celtņi personas, kuras ir kompetentas apkalpot celtņi.

Pirms katras transportēšanas ar celtņi, pārliecinieties, vai pacelšanas aprīkojums nav bojāts.

Pirms katras transportēšanas ar celtņi, pārliecinieties, vai rokturis nav bojāts.

Paceliet ierīci tikai aiz roktura.

Neizmantojiet štopju ķēdes.

Nodrošiniet pacelšanas ierīces pret neapzinātu kravas atlaišanu.

Pirms transportēšanas ar celtņi atvienojiet strūkļas cauruli ar augstspiediena pistoli, sprauslas, virsmas tīrītāju un citus vajīgus priekšmetus.

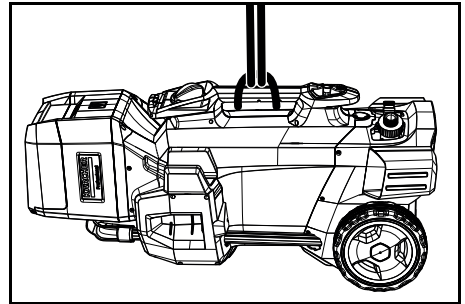
Pacelšanas procesa laikā nepārvietojiet nekādus priekšmetus uz ierīces.

Nestāviet zem kravas.

Uzmaniet, lai celtņa apdraudējuma zonā neatrastos neviens persona.

Nepametiet ierīci bez uzraudzības karājamies pie celtņa.

1. Pacelšanas ierīci piestiprināt pie ierīces roktura.



Uzglabāšana

▲ UZMANĪBU

Svara neievērošana

Savainojumu un bojājumu draudi

Transportējot un uzglabājot ņemiet vērā ierīces svaru.

Ierīci uzglabāt tikai iekšstelpās.

Ierīces uzglabāšana

1. Strūkļas cauruli ar augstspiediena pistoli ievietot sprauslas turētājā un nofiksēt ar strūkļas caurules turētāju.
2. uzglabāt augstspiediena šļūteni:
 - a. uzlīt augstspiediena šļūteni.
 - b. Augstspiediena šļūteni pārkārt pār šļūtenes turētāju.
3. Nospiegt stumšanas roktura atbloķēšanu un iebīdīt stumšanas rokturi.

Pretaižsaišanas funkcija

IEVĒRĪBA!

Sals

Sasaluša ūdens radīti ierīces bojājumi

Pilnībā iztukšojiet ūdeni no ierīces.

Uzglabājiet ierīci vietā, kur sals neiekļūst.

Ja nav iespējams nodrošināt uzglabāšanu pret salu drošā vietā:

1. Noļaidiet ūdeni.
2. Caur ierīci izlaist komerciāli pieejamu antifrīzu.

Norādījumi

Izmantot komerciāli pieejamu antifrīzu uz glikola bāzes, kas paredzēts mehāniskajiem transportlīdzekļiem. Ievērot antifrīza ražotāja lietošanas noteikumus.

3. Ļaut ierīcei darboties maks. 1 minūti, līdz sūknis un cauruļvadi ir tukši.

Kopšana un apkope

▲ BĪSTAMI

ierīce, kas neapzināti ieslēdzas

Savainošanās risks

Pirms jebkādu darbu veikšanas izslēgt ierīci un izņemt no tās akumulatoru pakas.

Drošības pārbaude /apkopes līgums

Ar savu izplatītāju Jūs varat vienoties par regulāru drošības pārbaudi vai noslēgt apkopes līgumu. Lūdzu, konsultējieties.

Apkopes intervāli

Pirms katras ekspluatācijas

- Pārbaudīt, vai augstspiediena šļūtene nav bojāta. Bojātu augstspiediena šļūteni nekavējoties nomainīt.
- Pārbaudīt ierīces hermētiskumu. 3 ūdens pilienu minūtē ir pieļaujami. Ja novērojams izteiktāks nehermētiskums, sazinieties ar klientu servisu.

Katru nedēļu

- Izfīrīt sietu ūdens pieslēgumā (skatīt nodaļu Izfīrīt sietu ūdens pieslēgumā).
- Izfīrīt filtru pie tīrīšanas līdzekļa iesūkšanas šļūtenes.

Ik pēc 500 darba stundām, vismaz reizi gadā

- Ierīces apkopi ļaut veikt klientu servisam.

Apkopes darbi

Izfīrīt sietu ūdens pieslēgumā

1. Noskrūvēt uzmvavuzgriežņus.
2. Noņemt šļūtenņu tīscaurules.
3. Izņemt sietu.
4. Sietu ārēji notīrīt un noskalot.
5. Ievietot sietu.

Norādījumi

- Pieslēgšanai ierīcē izvietot šļūtenes tīscauruļu seškantes.*
6. Pielikt šļūtenes tīscauruli un pievilkt ar uzmvavuzgriežņi.

Palīdzība traucējumam gadījumā

▲ BĪSTAMI

ierīce, kas neapzināti ieslēdzas

Savainošanās risks

Pirms darbu veikšanas pie ierīces izslēdziet ierīci.

Izņemiet akumulatoru paku no ierīces.

Visas pārbaudes un darbus ar elektriskām daļām ir jāveic speciālistam.

Traucējumu gadījumā, kas šajā nodaļā nav minēti, uzmeklējiet autorizētu klientu servisu.

Mirgo akumulatora līmeņa indikatora 3 gaismas diodes

1. Ierīces slēdzi iestatiet uz "O/OFF".
2. Izņemiet no ierīces abus akumulatoru blokus.
3. Ievietojiet ierīcē abus akumulatoru blokus.
4. Ierīces slēdzi iestatīt uz "I/ON".

Ierīci nav iespējams iedarbināt

1. Ievietot akumulatoru pakas akumulatora nodaļumā.
2. Pārbaudīt akumulatoru pakas atlikušo kapacitāti.
3. Ja konstatēti elektriski bojājumi, sazināties ar klientu servisu.

Ierīce nespēj sasniegt nepieciešamo spiedienu

1. Eco režīmu pārtraukt, nospiežot eco taustiņu.
2. Sprauslu iestatīt priekš augstspiediena.
3. Atgaisot ierīci nodaļu "Ierīces atgaisošana")
4. Notīrīt ūdens pieslēguma sietu (skatīt nodaļu "Ūdens pieslēguma sietu tīrīšana").
5. Pārbaudīt ūdens pieplūdes daudzumu (nepieciešamo daudzumu skatīt nodaļā "Tehniskie dati").
6. Izfīrīt sprauslu, nepieciešamības gadījumā nomainīt.
7. Nepieciešamības gadījumā uzmeklējiet klientu servisu.

Sūknis ir nehermētisks.

Līdz pat 3 pilienu ūdens noplūde minūtē ir pieļaujama.

- Ja novērojams izteiktāks ierīces nehermētiskums, ļaujiet klientu servisam veikt pārbaudi.

Sūknis uzrāda darbības traucējumus

1. Pārbaudīt ūdens pievades hermētiskumu.
2. Pārbaudīt tīrīšanas līdzekļa iesūkšanas cauruļvada hermētiskumu.
3. Tīrīšanas līdzekļa filtram iesūkšanas daudzumu iestatīt uz minimālo.
4. Atgaisot ierīci (skatīt nodaļu Ierīces atgaisošana).
5. Nepieciešamības gadījumā uzmeklējiet klientu servisu.

Tīrīšanas līdzekļa piemaisījums ir pārāk mazs

1. Sprauslu iestatīt uz "CHEM".
2. Tīrīšanas līdzekļa filtram palielināt iesūkšanas daudzumu.
3. Pārbaudīt / notīrīt tīrīšanas līdzekļa iesūkšanas šļūteni ar filtru.
4. Nepieciešamības gadījumā uzmeklējiet klientu servisu.

Garantija

Katrā valstī ir spēkā mūsu uzņēmuma atbildīgās sabiedrības izdotie garantijas nosacījumi. Garantijas termiņa ietvaros iespējams Jūsu iekārtas darbības traucējumus mēs novērsīsim bez maksas, ja to cēlonis ir materiāla vai ražošanas defekts. Garantijas remonta nepieciešamības gadījumā ar pirkumu apliecināšanu dokumentu griezieties pie tirgotāja vai tuvākajā pilnvarotajā klientu apkalpošanas dienestā.

(Adresi skatīt aizmugurē)

Tehniskie dati

HD 4/11 C Bp

Strāvas pieslēgums

Spriegums	V	72
Jaudas patēriņš	kW	1,6
Drošinātāja veids		IPX5

Ūdens pieslēgums

Pieplūdes spiediens (maks.)	MPa	1
Pievades temperatūra (maks.)	°C	60
Pieplūdes daudzums (min.)	l/min	6,3
Iesūkšanas augstums (maks.)	m	0,5
Ūdens pieplūdes šļūtenes minimālais garums	m	7,5

Ūdens pieplūdes šļūtenes minimālais diametrs	in	1/2
Iesūkšanas šļūtenes ar filtru pasūtījuma numurs		2.643-100.0

Ierīces veiktspējas dati

Standarta sprauslas lielums		028
Darba spiedienu	MPa	11
Darba pārspiediens (maks.)	MPa	15
Padeves apjoms, ūdens	l/min	6,3
Padeves apjoms, tīrīšanas līdzeklis	l/h	0-25
Augstspiediena pistoles atsietena spēks	N	16,3
Darbības laiks ar pilnu akumulatora uzlādi - akumulatoru paka Battery Power 36/75, norm. rež.	Minūtes	24
Darbības laiks ar pilnu akumulatora uzlādi - akumulatoru paka Battery Power 36/75, Eco rež.	Minūtes	34

Izmēri un svars

Svars	kg	24,5
Garums	mm	380
Platums	mm	370
Augstums	mm	930

Aprēķinātās vērtības saskaņā ar EN 60335-2-79

Roku-plaukstu vibrācijas vērtība	m/s ²	1,5
Nedrošības faktors K	m/s ²	0,6
Trokšņa spiediena līmenis L _{pA}	dB(A)	69
Nedrošības faktors K _{pA}	dB(A)	3
Trokšņa intensitātes līmenis L _{WA} + Nedrošības faktors K _{WA}	dB(A)	85

Paturētas tiesības uz tehniskajām izmaiņām.

ES atbilstības deklarācija

Ar šo mēs paziņojam, ka turpmāk tekstā minētās iekārtas projekts un konstrukcija, kā arī mūsu izgatavotais modelis atbilst ES direktīvu drošības un veselības pamatprasībām. Veicot ar mums nesaskaņotas izmaiņas iekārtas uzbūvē, šī deklarācija zaudē savu spēku.

Produkts: Augstspiediena tīrītājs

Tips: 1.520-xxx

Attiecīgās ES direktīvas

2000/14/EK

2006/42/EK (+2009/127/EK)

2011/65/ES

2014/30/ES

Piemērotie saskaņotie standarti

EN 60335-1

EN 60335-2-29

EN 60335-2-79

EN 50581

EN 55014-1: 2017

EN 55014-2: 2015

EN 62233: 2008

Piemērotās atbilstības novērtēšanas procedūras

2000/14/EK: Pielikums V

Trokšņa intensitātes līmenis dB(A)

HD 4/11 C BP

Izmērīts: 82

Nodrošināts: 85

Parakstītāji rīkojas valdes vārdā un ar tās pilnvaru.

Pilnvarotais sagatavot dokumentāciju: S. Reizers (S. Reiser)

Alfred Kärcher SE & Co. KG

Alfred-Kärcher-Str. 28 - 40

71364 Winnenden (Vācija)


Tālr.: +49 7195 14-0

Fakss: +49 7195 14-2212

Vinendene (Winnenden), 01.08.2019.

Turinys

Bendrosios nuorodos	161
Naudojimas laikantis nurodymų	161
Aplinkos apsauga	161
Priedai ir atsarginės dalys	161
Tiekimo apimtis	161
Saugos nurodymai	161
Prietaiso aprašymas	162
Montavimas	162
Akumuliatorių bloku įdėjimas	162
Vandens jungtis	162
Valdymas	163
Transportavimas	164
Laikymas	164
Kasdienė priežiūra ir techninė priežiūra	165
Trikčių šalinimas	165
Garantija	165
Techniniai duomenys	166
ES atitikties deklaracija	166



H. Jenner

Chairman of the Board of Management



S. Reiser

Director Regulatory Affairs & Certification

Bendrosios nuorodos



Prieš pradėdami naudoti prietaisą, perskaitykite šią originalią naudojimo instrukciją ir pridėdamus saugos nurodymus. Laikykitės jų. Išsaugokite abi knygeles vėlesniam naudojimui arba kitam prietaiso savininkui.

Akumuliatoriaus blokas ir įkrovimo prietaisas

Be to, perskaitykite naudojimo instrukcijas ir saugos nurodymus, kurie pateikti kartu su akumuliacinio bloko ir įkrovimo prietaisu.

Naudojimas laikantis nurodymų

Aukšto slėgio valymo įrenginį naudokite tik šioms darbams atlikti:

- Valyti žemo slėgio srove ir valymo priemone (pvz., mašinas, transporto priemones, statinius, įrankius)
- Valyti aukšto slėgio srove ir valymo priemone (pvz., fasadus, terasas, sodo prietaisus)

Sunkiai pašalinamiems nešvarumams kaip specialųjį priedą rekomenduojame naudoti rotacinį antgalį „Plus“ varianto komplektacijoje rotacinis antgalis yra.

Vandens tiekimo ribinės vertės

DĖMESIO

Užterštas vanduo

Per ankštyvas susidėvėjimas arba nuosėdos prietaise Prietaisui naudokite tik švarų vandenį arba perdirbtą vandenį, kuris neviršija ribinių verčių.

Vandens tiekimui taikomos tokios ribinės vertės:

- pH vertė: 6,5–9,5
- Elektrinis laidumas: Šviežio vandens laidumas + 1 200 µS/cm, maksimalus laidumas 2 000 µS/cm
- Sėdiančiosios medžiagos (bandinio tūris 1 l, nusėdimu laikas 30 minučių): < 0,5 mg/l
- Drumzlinančios medžiagos: < 50 mg/l, jokių abrazyvinių medžiagų
- Angliavandeniliai: < 20 mg/l
- Chloridas: < 300 mg/l
- Sulfatas: < 240 mg/l
- Kalcis: < 200 mg/l
- Bendrasis kietumas: < 28 °dH, < 50° TH, < 500 ppm (mg CaCO₃/l)
- Geležis: < 0,5 mg/l
- Manganas: < 0,05 mg/l
- Varis: < 2 mg/l
- Aktyvusis chloras: < 0,3 mg/l
- Nėra nemalonaus kvapo

Aplinkos apsauga



Pakuotės medžiagos gali būti perdirbamos. Pakuotės atliekas sutvarkykite tausodami aplinką.



Elektros ir elektroniniuose prietaisuose būna vertingų perdirbamų medžiagų ir dažnai tokių dalių, su kuriomis netinkamai elgiantis arba netinkamai jas pašalinus gali kilti pavojus žmonių sveikatai ir aplinkai. Tačiau norint tinkamai eksploatuoti įrenginį šios dalys būtinos. Šiuo simboliu pažymėtus įrenginius draudžiama šalinti su buitinėmis atliekomis.

Pastabos dėl sudėtinių medžiagų (REACH)

Naujausią informaciją apie sudėtines medžiagas rasite: www.kaercher.com/REACH

Priedai ir atsarginės dalys

Naudokite tik originalius priedus ir originalas atsarginės dalis – taip užtikrinsite, kad įrenginys veiktų patikimai ir be triukščių.

Informaciją apie priedus ir atsarginės dalis rasite svetainėje www.kaercher.com.

Atsarginių dalių sąrašas

Naudokite tik originalius „KÄRCHER“ akumuliacinio bloko, o ne vienkartinis akumuliacinio bloko.

Pavadinimas	Užsakymo numeris, atsarginė dalis	Gaminio numeris, ne-supakuotas
* Akumuliacinio blokas „Battery Power+“ 36/75	2.445-043.0	6.445-059.0
* Akumuliacinio blokas „Battery Power+“ 36/60	2.042-022.0	6.445-085.0
Spartusis įkroviklis „Battery Power“ 36/60 (EU)	2.445-045.0	6.445-063.0
Spartusis įkroviklis „Battery Power“ 36/60 (GB)	2.445-047.0	6.445-065.0

Tiekimo apimtis

Išpakavę patikrinkite, ar yra visos įrenginio detalės. Jei trūksta priedų arba yra transportavimo pažeidimų, praneškite apie tai pardavėjui.

Saugos nurodymai

- Prieš pirmą eksploataciją būtina perskaitykite prietaiso saugos nurodymus 5.951-949.0.
- Laikykitės nacionalinių taisyklių, taikomų skysčių purkštuvams.
- Laikykitės nacionalinių apsaugos nuo nelaimingų atsitikimų taisyklių. Skysčių purkštuvams būtina reguliariai išbandyti. Bandymų rezultatai turi būti užfiksuoti raštu.
- Prietaisą arba jo priedus keisti draudžiama.

DĖMESIO

Pažeidimo pavojus

Į akumuliacinio skyrių patenkančias vanduo gali sukelti trumpąjį jungimą ir sugadinti prietaisą.

Prieš imdamiesi naudoti prietaisą uždarykite akumuliacinio skyriaus dangtį.

Priedams taikomi saugos nurodymai

Prieš imdamiesi eksploatuoti taip pat perskaitykite akumuliacinio bloko 5.968-653.0 taikomus saugos nurodymus

Simboliai ant įrenginio



Įrenginio negalima jungti tiesiogiai prie viešųjų geriamoji vandens tinklų.



nenukreipkite aukšto slėgio srovės į žmones, gyvūnus, aktyvintą elektros įrangą arba į patį įrenginį. Saugokite įrenginį nuo šalčio.

Saugos įrenginiai

⚠ ATSAUGIAI

Trūkstami arba pakeisti saugos įtaisai

Apsauginiai įtaisai garantuoja jūsų saugą.

Apsauginius įtaisus modifikuoti ar apeiti draudžiama.

Saugos įrenginiai yra įmontuoti gamykloje ir užplombuoti.

Nustatymus atlieka tik klientų aptarnavimo tarnyba.

Slėginis jungiklis

Paleidus spragtuką aukšto slėgio siurblio aukšto slėgio pistolete, slėgio jungiklis atjungia aukšto slėgio siurblių ir aukšto slėgio srovė sustabdoma.

Paspaudus spragtuką, siurblys vėl įsijungia.

Prietaiso aprašymas

Įrenginio apžvalga

Žr. grafikų puslapį

- ① Rato gaubtas
- ② Pavaža / atraminė pavaža
- ③ Identifikacinė plokštelė
- ④ Antgalio dėklas trijų padėčių antgaliui
- ⑤ Paviršių valytuvo transportavimo laikiklis
- ⑥ Stūmimo rankenos atblokavimo svirtis
- ⑦ Stūmimo rankena
- ⑧ Aukšto slėgio purškimo antgalis
- ⑨ Aukšto slėgio purškimo antgalio ženklینimas
- ⑩ Plieninis vamzdis „EASY!Lock“
- ⑪ Aukšto slėgio pistoletas EASY!Force
- ⑫ Apsauginis fiksatorius
- ⑬ Spragtukas
- ⑭ Apsauginė svirtis
- ⑮ Slėginis lankstusis vamzdis „EASY!Lock“
- ⑯ Akumulatoriaus blokas
- ⑰ Signalinė lemputė „eco“
- ⑱ Mygtukas „eco“ (energijos taupymo režimas)
- ⑲ Akumulatoriaus būsenos rodytuvas
- ⑳ Akumulatoriaus skyriaus dangtis
- ㉑ Akumulatoriaus bloko blokavimo panaikinimo įtaisas
- ㉒ Akumulatoriaus skyrus
- ㉓ Žarnos dėklas
- ㉔ Srovės vamzdžio laikiklis su gnybtu transportavimui
- ㉕ Antgalio dėklas rotaciniam antgaliui (rotacinis antgalis tik „Plus“ varianto komplektacijoje)
- ㉖ Įrenginio jungiklis
- ㉗ Rankena
- ㉘ Purkštuvo laikiklis
- ㉙ Aukšto slėgio jungtis EASY!Lock
- ㉚ Atraminė rankena
- ㉛ Vandens jungtis

- ㉜ Valymo priemonių žarna su filtru ir valymo priemonių dozavimu
- ㉝ Srovės vamzdžio laikiklis be gnybto
- ㉞ Sietas
- ㉟ Žarnos atrama
- ㊱ Gaubiamoji veržlė

Montavimas

Rato gaubtvirtinimas

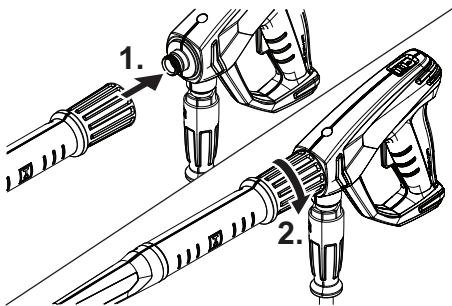
- Pritvirtinkite rato gaubtus.

Priedų montavimas

Pastaba

EASY!Lock sistema sujungia komponentus per sparčiąją jungtį saugiai ir patikimai vienu pasukimu.

1. Uždėkite aukšto slėgio purškimo antgalį ant srovės vamzdžio ženklینimu į viršų.
2. Aukšto slėgio purškimo antgalį tvirtai priveržkite ranka (EASY!Lock).
3. Srovės vamzdį sujunkite su aukšto slėgio pistoletu ir priveržkite ranka (EASY!Lock).



4. Atblokuokite stūmimo rankeną.
5. Ištraukite stūmimo rankeną iki galinės padėties.
6. Aukšto slėgio žarną su aukšto slėgio pistoletu sujunkite su prietaiso aukšto slėgio jungtimi ir priveržkite ranka (EASY!Lock).

Akumulatorių blokų įdėjimas

1. Akumulatoriaus skyriaus dangtį patraukite aukštyn.
2. 2 vienodos konstrukcijos, įkrautus 36 V akumulatorių blokus į akumulatorių įdėkite taip, kad išgirstumėte jų užfiksavimo garšą.
3. Uždarykite baterijų skyriaus dangtį.

Nuoroda: Nurodymai, kaip įkrauti ir naudoti akumulatorių blokus, pateikti atskiruose akumulatoriaus ir įkroviklio vadovuose.

Vandens jungtis

Jungtis prie geriamojo vandens tiekimo sistemos

⚠ ĮSPĖJIMAS

Užteršto vandens atbulinė tėkmė į geriamojo vandens tinklą

Pavojus sveikatai

Laikykites vandens tiekimo įmonės reikalavimų.

Pagal galiojančias nuostatas įrenginio niekada negalima eksploatuoti be nuo galinės tėkmės apsaugančio įtaiso prie geriamojo vandens tinklo. Naudokite KÄR-CHER nuo galinės tėkmės apsaugantį įtaisą arba alter-

natyvų nuo galinės tėkmės apsaugantį BA tipo įtaisą pagal EN 12729. Nuo galinės tėkmės apsaugančiu įtaisą tekėjus vanduo nebelaikomas geriamuoju. Visada junkite nuo galinės tėkmės apsaugantį įtaisą prie vandens tiekimo sistemos, niekada nejunkite tiesiai prie prietaiso vandens jungties.

1. Patikrinkite vandens tiekimo sistemos įleidimo slėgį, įleidimo temperatūrą ir tiekiamą kiekį (žr. skyrių Techniniai duomenys).
2. Nuo galinės tėkmės apsaugantį įtaisą ir prietaiso vandens jungtį sujunkite su vandens padavimo žarna (reikalavimus, keliamus vandens padavimo žarna, žr. skyriuje Techniniai duomenys).
3. Atidarykite vandens įleidimą.

Vandens įsiurbimas iš talpyklų

1. Siurbimo žarna su filtru prisukite prie vandens jungties (užsakymo Nr. Žiūrėkite skyriuje Techniniai duomenys).
2. Iš prietaiso išleiskite orą (žr. skyrių Oro išleidimas iš prietaiso).

Oro išleidimas iš prietaiso

1. Aukšto slėgio purškimo antgalį nusukite nuo srovės vamzdžio.
2. Paleiskite prietaisą, kol vanduo ims tekėti be oro burbuliukų.
3. Kilus sunkumų išleidžiant orą, prietaisą paleiskite veikti 10 sekundžių, tada išjunkite. Pakartokite tai keletą kartų.
4. Išjunkite prietaisą.
5. Užsukite aukšto slėgio antgalį ant srovės vamzdžio.

Valdymas

⚠ PAVOJUS

Aukšto slėgio vandens srovė

Sužalojimo pavojus

Niekada nefiksuokite spragtuvo ir apsauginės svirties įjungtoje padėtyje.

Nenaudokite aukšto slėgio pistoleto, jeigu apsauginė svirtis yra pažeista.

Prieš bet kokius darbus nustumkite aukšto slėgio pistoleto apsauginį fiksatorių į priekį.

Aukšto slėgio pistolelą ir srovės vamzdį laikykite abiem rankomis.

⚠ ISPĖJIMAS

Sugedęs prietaisas ir sugedę priedai, sugedusios tiekimo linijos ir jungtys

Sužalojimo pavojus

Prietaisą eksploatuoti leidžiama tik jei jo būklė nepriešinga.

Aukšto slėgio pistoleto atidarymas / uždarymas

1. Įjunkite apsauginę svirtį ir spragtuką. Aukšto slėgio pistoletas atidaromas.
2. Atleiskite apsauginę svirtį ir spragtuką. Aukšto slėgio pistoletas uždaromas.

Aukšto slėgio režimas

Prietaisą galima naudoti stovintį arba gulintį.

Pastaba

Prietaise sumontuotas slėginis jungiklis. Variklis pasileidžia tik tuo atveju, jeigu atidarytas aukšto slėgio pistoletas.

1. Nustatykite prietaiso jungiklį į padėtį „I/ON“.
2. Aukšto slėgio pistoleto apsauginį fiksatorių nustumkite į galą. Aukšto slėgio pistoletas atblokuotas.
3. Atidarykite aukšto slėgio pistolelą.

Mygtukas „eco“ (energijos taupymo režimas)

Įjungus energijos taupymo režimą įrenginys sunaudoja mažiau energijos. Todėl pailgėja akumuliatorių blokų eksploatavimo trukmė, kol jis išsikrauna. Sumažinamas vandens slėgis ir vandens kiekis.

1. Norėdami įjungti energijos taupymo režimą nuspauskite „eco“ mygtuką. Kontrolinė lemputė šviečia žaliai.
2. Norėdami vėl įjungti įprastą veikimą dar kartą nuspauskite „eco“ mygtuką. Signalinė lemputė nustoja šviestis.

Akumuliatoriaus būklės rodytuvas




Akumuliatoriaus blokų būklės rodytuvas rodo likusią akumuliatoriaus bloko talpą.

Rodmuo	Likusioji talpa
1 šviesos diodas mirksi	0...24 proc.
Šviečia 1 šviesos diodas	25...49 proc.
Šviečia 2 šviesos diodai	50...74 proc.
Šviečia 3 šviesos diodai	75...100 proc.
3 šviesos diodai mirksi	Triktis

Nuoroda: Akumuliatorių blokų būklės rodytuvas veikia tik tada, jeigu naudojami „Battery Power + System“ akumuliatorių blokai.

Srovės rūšies pasirinkimas

1. Uždarykite aukšto slėgio pistolelą.
2. Purškimo antgalio korpusą sukite tol, kol norimas simbolis sutaps su ženkliniu.

	Apvali aukšto slėgio srovė (0°) – sunkiai pašalinamiems nešvarumams
	Žemo slėgio plokščia srovė (CHEM) – eksploatavimui su valymo priemone arba valymui žemu slėgiu
	Plokščia aukšto slėgio srovė (25°) – nešvarumams, užimantiems didelį plotą

Eksploatavimas su valymo priemone

⚠ PAVOJUS

Prietaise išliekantis aukštas slėgis

Sužalojimo pavojus

Prieš keisdami purškimo antgalį, prietaisą išjunkite.

Spauskite aukšto slėgio pistolelą, kol prietaise neliks slėgio.

⚠ ISPĖJIMAS

Netinkamai naudojant valymo priemones

Pavojus sveikatai

Laikykitės ant valymo priemonės pateiktų saugos nuorodų.

DĖMESIO

Netinkamos valymo priemonės

Prietaiso ir valomų paviršių pažeidimas

Naudokite tik KÄRCHER leidžiamas valymo priemones.

Laikykitės valymo priemonės dozavimo rekomendacijų ir nuorodų.

Saugodami aplinką, valymo priemonę naudokite taip pat.

Pastaba

KÄRCHER valymo priemonės užtikrina darbą be sutrikimų. Pasikonsultuokite arba užsakykite mūsų katalogą ar mūsų valymo priemonių informacinius lapelius.

1. Ištraukite valymo priemonių siurbimo žarną.
2. Prie valymo priemonių filtro nustatykite valymo priemonių tirpalo įsiurbiamą kiekį.

3. Valymo priemonių siurbimo žarną pakabinkite valymo priemonių talpykloje.
4. Purškimo antgalį nustatykite į padėtį „CHEM“.
5. Paleiskite aukšto slėgio valymo prietaisą.

Rekomenduojamas valymo būdas

1. Taipiai užpurškite valymo priemonės ant sauso paviršiaus ir leiskite jai veikti (nedžiovinkite).
2. Nuplaukite atsilaisvinusį purvą aukšto slėgio srove.

Baigus eksploatuoti su valikliu

1. Valiklio filtrę nustatykite didžiausią siurbiamo kiekio vertę.
2. Panardinkite filtrą į šviežią vandenį.
3. Įjunkite įrenginį ir vieną minutę švariai išskalaukite.

Darbo nutraukimas

1. Uždarykite aukštojo slėgio pistoletą. Įrenginys išsijungia.
2. Apsauginį fiksatorių pastumkite į priekį. Aukšto slėgio pistoletas užfiksuotas.

Nuoroda: Išjungus įrenginį vandens slėgis krinta apie 70 proc. Taip sumažinama rankinio purškimo pistoleto pa-spaudimo jėga ir didinamas įrenginio ilgaamžiškumas.

Darbo tęsimas

1. Apsauginį fiksatorių pastumkite atgal. Aukšto slėgio pistoletas atblokuotas.
2. Atidarykite aukšto slėgio pistoletą. Prietaisas įsijungia.

Darbo užbaigimas

1. Uždarykite vandens tiekimą.
2. Atidarykite aukšto slėgio pistoletą.
3. Nustatykite įrenginio jungiklį ties „I/ON“ ir paleiskite įrenginį veikti 5–10 s.
4. Uždarykite aukštojo slėgio pistoletą.
5. Įrenginio jungiklį nustatykite į padėtį 0/IŠJ.
6. Nutraukite vandens tiekimą.
7. Atidarykite aukšto slėgio pistoletą, kol įrenginyje ne-liks slėgio.
8. Apsauginį fiksatorių pastumkite į priekį. Aukšto slėgio pistoletas užfiksuotas.
9. Akumuliatoriaus skyriaus dangtį patraukite aukštyn.
10. Nuspauskite akumuliatorių blokų fiksavimo įtaisą.
11. Išimkite du akumuliatorių blokus ir įkraukite.
12. Uždarykite baterijų skyriaus dangtį.

Transportavimas

⚠ ATSAUGIAI

Nesilaikant svorio nuorodos

Sužalojimų ir materialinės žalos pavojus
Laikydami ir transportuodami prietaisą atsižvelkite į jo svorį.

DĖMESIO

Netinkamas transportavimas

Pažeidimo pavojus

Apsaugokite aukšto slėgio pistoleto spragtuką nuo pa-žeidimų.

- Prietaisą transportuokite transporto priemonėmis: Transportuodami prietaisą transporto priemonėmis, užfiksuokite jį laikydami galiojančių gairių, kad jis neslystų ir neapvirštų.
- Transportuojant prietaisą ilgaisiais atstamais: Prietaisą tempkite naudodami stūmimo rankeną.
- Prietaiso transportavimas laiptais: Kelkite įrenginį po vieną laiptelį. Slankiosios pavažos apsaugo korpusą nuo pažeidimų.
- Nešant prietaisą: Laikykite prietaisą už rankenų.

Paviršių valytuvo transportavimo laikiklis

1. Paviršių valytuvo jungties atvamzdį užmaukite ant aukšto slėgio valymo įrenginio transportavimo laikiklio.
2. Užsukite gaubiamąją veržlę maždaug 1 apskukimą.

Kėlimas kranu

⚠ PAVOJUS

Netinkamas transportavimas kranu

Sužalojimo pavijus krintant prietaisui ar krintant daiktams

Laikykites nacionalinių apsaugos nuo nelaimingų atsitikimų teisės aktų reikalavimų ir saugos nurodymų.

Prietaisą transportuoti kranu leidžiama tik asmenims, instruktuotiems apie krano valdymą.

Kiekvieną kartą prieš transportuodami kranu patikrinkite, ar nepažeistas kėlimo mechanizmas.

Kiekvieną kartą prieš transportuodami kranu patikrinkite, ar nepažeista rankena.

Prietaisą kelkite tik už rankenos.

Nenaudokite jokių užkabinimo grandinių.

Apsaugokite kėlimo mechanizmą nuo netyčinio krovinio atsikabinimo.

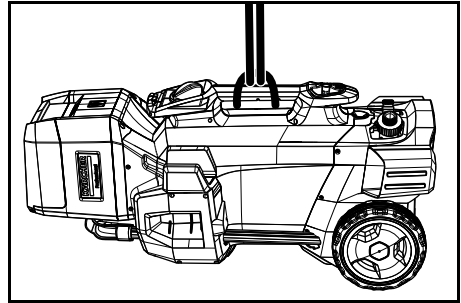
Prieš transportuodami kranu nuimkite srovės vamzdį su aukšto slėgio pistoletu, purškimo antgalius, paviršiaus valytuvą ir kitas nepritvirtintas dalis.

Keldami prietaisą netransportuokite su juo jokių daiktų. Nestovėkite po kroviniu.

Stenkitės, kad krano pavojo zonoje nebūtų jokių asmenų.

Nepalikite ant krano kabančio aparato be priežiūros.

1. Kėlimo mechanizmą pritvirtinkite prie įrenginio rankenos.



Laikymas

⚠ ATSAUGIAI

Nesilaikant svorio nuorodos

Sužalojimų ir materialinės žalos pavojus

Laikydami ir transportuodami prietaisą atsižvelkite į jo svorį. Prietaisą laikykite tik patalpų viduje.

Įrenginio saugojimas

1. Srovės vamzdį su aukšto slėgio pistoletu įstatykite į purškimo antgalio laikiklį jį užfiksuokite.
2. Aukšto slėgio žarnos laikymas:
 - a Aukšto slėgio žarną užvyniokite.
 - b Aukšto slėgio žarną užkabinkite ant žarnos dėklo.
3. Paspauskite stūmimo rankenos fiksatorių ir įstumkite stūmimo rankeną.

Apsauga nuo šalčio

DĖMESIO

Šaltis

Prietaiso sugadinimas užšalus vandeniui

Iš prietaiso išleiskite visą vandenį.

Laikykitės prietaisą nuo šalčio apsaugotoje vietoje.

Jei negalite prietaiso laikyti apsaugotoje nuo šalčio vietoje:

1. Išleiskite vandenį.
2. Per įrenginį perpumpuokite prekyboje randamą apsaugos nuo šalčio priemonę.

Pastaba

Naudokite prekyboje įprastai randamą apsaugos nuo šalčio priemonę, skirtą transporto priemonėms, pagamintą glikolio pagrindu. Laikykitės apsaugos nuo šalčio priemonės gamintojo pateiktų naudojimo nurodymų.

3. Paleiskite įrenginį veikti daugiausia 1 minutę, kol siurblys ir vamzdžiai išuštės.

Kasdienė priežiūra ir techninė priežiūra

▲ PAVOJUS

Atsitiktinis įrenginio paleidimas

Sužalojimų pavojus

Prieš atlikdami bet kokius darbus, išjunkite įrenginį ir išimkite iš jo akumuliatorių blokus.

Saugos patikra / techninės priežiūros sutartis

Su pardavėju galite susitarti dėl reguliarios saugos patikros arba sudaryti techninės priežiūros sutartį. Pasikonultuokite šiuo klausimu.

Techninės priežiūros intervalai

Prieš kiekvieną naudojimą

- Patikrinkite, ar nepažeista aukštojo slėgio žarna. Pažeistą aukšto slėgio žarną nedelsdami pakeiskite.
- Patikrinkite įrenginio sandarumą. Leidžiami 3 vandens lašai per minutę. Jeigu įrenginys labai nesandarus, kreipkitės į klientų aptarnavimo tarnybą.

Kartą per savaitę

- Išvalyti vandens jungties sietą (žr. skyrių Vandens jungties sieto valymas).
- Išvalyti valymo priemonių siurbimo žarną.

Kas 500 darbo valandų, ne rečiau kaip kartą per metus

- Techninės priežiūros darbus paveskite atlikti klientų aptarnavimo tarnybai.

Techninės priežiūros darbai

Vandens jungties sieto valymas

1. Nusukite gaubiamąją veržlę.
2. Nuimkite žarnos atvamzdį.
3. Išimkite sietą.
4. Išvalykite sietą iš išorės ir nuskalaukite.
5. Įstatykite sietą.

Pastaba

Sulygiuokite prietaiso jungties žarnos atramos šešiabriaunį varžtą.

6. Uždėkite žarnos atramą ir priveržkite gaubiamąją veržlę.

Trikčių šalinimas

▲ PAVOJUS

Atsitiktinis įrenginio paleidimas

Sužalojimų pavojus

Prieš visus darbus su įrenginiu, jį išjunkite.

Akumuliatorių blokus išimkite iš įrenginio.

Visas patikras ir darbus su elektros dalimis paveskite atlikti specialistui.

Jei jūsu įrenginio gedimas nepaminėtas šiame skyriuje, kreipkitės į klientų tarnybą.

3 akumuliatorių įkrovos lygio indikatorius šviessos diodai mirksis

1. Nustatykite įrenginio jungiklį į padėtį „I/OFF“.
2. Išimkite iš įrenginio abu akumuliatorių blokus.
3. Įdėkite į prietaisą abu akumuliatorių blokus.
4. Nustatykite įrenginio jungiklį į padėtį „I/ON“.

Įrenginio nepavyksta paleisti

1. Akumuliatorių blokus įdėkite į akumuliatorių skyrių.
2. Patikrinkite likusią akumuliatorių blokų talpą.
3. Elektros gedimų atvejais kreipkitės į klientų tarnybą.

Įrenginyje nesudaro slėgis

1. Energijos taupymo režimą išjunkite nuspausdami „eco“ mygtuką.
2. Purškimo antgalį nustatykite aukštam slėgiui.
3. Oro išleidimas iš įrenginio (žr. skyrių „Oro išleidimas iš įrenginio“).
4. Išvalykite vandens jungties sietelį (žr. Skyrių „Sieto valymas vandens jungtyje“).
5. Patikrinkite tiekiamo vandens kiekį (reikalingas kiekis nurodytas skyriuje „Techniniai duomenys“).
6. Išvalykite purškimo antgalį, prirėkus jį pakeiskite.
7. Jeigu reikia, kreipkitės į klientų tarnybą.

Siurblys yra nesandarus.

Leidžiamas iki 3 lašų per minutę vandens išsiskyrimas.

- Jei nesandarus didesnis, prietaisą turi patikrinti klientų aptarnavimo tarnyba.

Siurblys bilda

1. Patikrinkite vandens tiekimo sistemos sandarumą.
2. Patikrinkite valymo priemonių siurbimo sistemos sandarumą.
3. Prie valymo priemonių filtro nustatykite mažiausią įsiurbiama kiekį.
4. Iš prietaiso išleiskite orą (žr. skyrių Oro išleidimas iš prietaiso).
5. Jeigu reikia, kreipkitės į klientų aptarnavimo tarnybą.

Valymo priemonės mišinio per mažai

1. Purškimo antgalį nustatykite į padėtį „CHEM“.
2. Prie valymo priemonių filtro nustatykite įsiurbiama kiekį.
3. Patikrinkite / išvalykite valymo priemonių siurbimo žarną su filtru.
4. Jeigu reikia, kreipkitės į klientų aptarnavimo tarnybą.

Garantija

Kiekvienoje šalyje galioja mūsų įgaliotų pardavėjų nustatytos garantijos sąlygos. Galimus įrenginio gedimus garantijos galiojimo laikotarpiu pašalinsime nemokamai, jei tokių gedimų priežastis buvo netinkamos medžiagos ar gamybos defektai. Dėl garantinių gedimų šalinimo kreipkitės į savo pardavėją arba artimiausią klientų aptarnavimo tarnybą pateikdami pirkimą patvirtinančią kasos kvitą.

(Adresą rasite kitoje pusėje)

Techniniai duomenys

HD 4/11 C Bp

Elektros jungtis		
Įtampa	V	72
Imamoji galia	kW	1,6
Saugiklio rūšis		IPX5
Vandens jungtis		
Įleidimo slėgis (maks.)	MPa	1
Įleidimo temperatūra (maks.)	°C	60
Tiekiamas kiekis (min.)	l/min	6,3
Įsiurbimo aukštis (maks.)	m	0,5
Vandens padavimo žarnos mažiausias ilgis	m	7,5
Vandens padavimo žarnos mažiausias skersmuo	in	1/2
Siurbimo žarnos su filtru užsakymo numeris		2.643-100.0
Įrenginio galios duomenys		
Standartinio purkštuko purškimo antgalio dydis		028
Darbinis slėgis	MPa	11
Darbinis slėgis (maks.)	MPa	15
Tiekimo pajėgumas, vanduo	l/min	6,3
Tiekimo pajėgumas, valymo priemonė	l/h	0-25
Rankinio purškimo pistoleto atatrankos jėga	N	16,3
Eksploatavimo trukmė įprastu režimu, jeigu akumuliatoriaus blokas „Battery Power+ 36/75“ yra visiškai įkrautas	minutės	24
Eksploatavimo trukmė energijos taupymo režimu (Eco režimu), jeigu akumuliatoriaus blokas „Battery Power+ 36/75“ yra visiškai įkrautas	minutės	34
Matmenys ir svoriai		
Svoris	kg	24,5
Ilgis	mm	380
Plotis	mm	370
Aukštis	mm	930
Nustatytos vertės pagal EN 60335-2-79		
Plastakos ir rankos vibracijos vertė	m/s ²	1,5
Neapibrėžtis K	m/s ²	0,6
Garso lygis L _{pA}	dB(A)	69
Neapibrėžtis K _{pA}	dB(A)	3
Garso galios lygis L _{WA} + Neapibrėžtis K _{WA}	dB(A)	85

Pasilikame teisę daryti techninius pakeitimus.

ES atitikties deklaracija

Pareiškiame, kad toliau aprašyto aparato brėžiniai ir konstrukcija bei mūsų į rinką išleistas modelis atitinka pagrindinius ES direktyvų saugumo ir sveikatos apsaugos reikalavimus. Jeigu įrenginiui atliekamas su mumis nesuderintas keitimas, ši deklaracija netenka savo galios.

Produktas: Aukštis slėgio valymo įrenginys

Tipas: 1.520-xxx

Atitinkamos ES direktyvos

2000/14/EB

2006/42/EB (+2009/127/EB)

2011/65/ES

2014/30/ES

Taikomi darnieji standartai

EN 60335-1

EN 60335-2-29

EN 60335-2-79

EN 50581

EN 55014-1: 2017

EN 55014-2: 2015

EN 62233: 2008

Taikoma atitikties įvertinimo procedūra

2000/14/EB: V priedas

Svertinis garso galios lygis dB(A)

HD 4/11 C BP

Išmatuotas: 82

Garantuojamas: 85

Pasirašantys asmenys veikia pagal bendrovės vadovų įgaliojimus.



H. Jenner

Chairman of the Board of Management



S. Reiser

Director Regulatory Affairs & Certification

Dokumentacijos tvarkytojas: S. Reiser

Alfred Kärcher SE & Co. KG

Alfred-Kärcher-Str. 28 - 40

71364 Vinendenas, Vokietija

Tel.: +49 7195 14-0

Faks.: +49 7195 14-2212

Vinendenas, 2019 m. rugpjūčio 1 d.

Зміст

Загальні вказівки	167
Використання за призначенням.....	167
Охорона довкілля	167
Приладдя та запасні деталі	167
Комплект поставки.....	167
Вказівки з техніки безпеки	168
Опис пристрою	168
Монтаж	168
Встановлення акумуляторних блоків	169
Патрубок для підключення водопостачання....	169
Керування.....	169
Транспортування.....	170
Зберігання	171
Догляд та технічне обслуговування.....	171
Допомога в разі несправностей.....	172
Гарантія	172
Технічні характеристики	172
Декларація про відповідність стандартам ЄС .	173

Загальні вказівки



Перед першим використанням пристрою ознайомитись з цією оригінальною інструкцією з

експлуатації та вказівками з техніки безпеки, що додаються. Діяти відповідно до них.

Зберігати обидві брошури для подальшого використання або для наступного власника.

Акумуляторний блок та зарядний пристрій

Додатково слід прочитати інструкції з експлуатації та інструкції з техніки безпеки, що додаються до акумуляторного блоку і зарядного пристрою.

Використання за призначенням

Цей миючий апарат високого тиску призначений виключно для виконання зазначених нижче робіт:

- Очищення струменем низького тиску з використанням мийного засобу (наприклад, очищення обладнання, транспортних засобів, будівельних конструкцій, інструментів)
- Очищення струменем високого тиску без мийного засобу (наприклад, фасадів, терас, садових інструментів)

Для видалення стійких забруднень ми рекомендуємо використовувати роторне сопло із спеціального приладдя.

Роторне сопло входить до комплекту поставки варіанту «Plus».

Граничні значення для водопостачання

УВАГА

Забруднена вода

Передчасне зношення або відкладення в пристрої для експлуатації пристрою використовувати лише чисту або оборотну воду, яка не перевищує граничних значень.

Для водопостачання застосовуються такі граничні значення:

- Значення pH: 6,5-9,5
- Електропровідність: провідність чистої води + 1200 мкСм/см, максимальна провідність 2000 мкСм/см
- Речовини, що осідають (обсяг проби 1 л, час осідання 30 хвилин): < 0,5 мг/л

- Речовини, що фільтруються: < 50 мг/л, небразивні речовини
- Вуглеводні: < 20 мг/л
- Хлориди: < 300 мг/л
- Сульфати: < 240 мг/л
- Кальцій: < 200 мг/л
- Загальна жорсткість: < 28 °dH, < 50° TH, < 500 ppm (мг CaCO₃/л)
- Залізо: < 0,5 мг/л
- Марганець: < 0,05 мг/л
- Мідь: < 2 мг/л
- Активний хлор: < 0,3 мг/л
- Без неприємних запахів

Охорона довкілля



Пакувальні матеріали придатні до вторинної переробки. Упаковку необхідно утилізувати без шкоди для довкілля.



Електричні та електронні пристрої найчастіше містять цінні матеріали, які придатні до вторинної переробки, та компоненти, такі як батареї, акумулятори чи мастило, які у разі неправильного поводження з ними або неправильної утилізації можуть створити потенційну небезпеку для здоров'я людини та довкілля. Однак ці компоненти необхідні для належної експлуатації пристрою. Пристрої, позначені цим символом, забороняється утилізувати разом із побутовим сміттям.

Вказівки щодо компонентів (REACH)

Актуальні відомості про компоненти наведені на сайті: www.kaercher.com/REACH

Приладдя та запасні деталі

Слід використовувати лише оригінальне приладдя та оригінальні запасні частини, тому що саме вони гарантують безпечно та безперебійно експлуатацію пристрою.

Інформація щодо приладдя та запасних частин міститься на сайті www.kaercher.com.

Перелік запасних частин

Використовуйте лише оригінальні акумуляторні батареї KÄRCHER. Використовувати акумуляторні батареї, що не перезаряджаються, не дозволяється.

Позначення	Номер замовлення, запасна частина	Артикульний номер, без упаковки
Акумуляторний блок Battery Power+ 36/75	2.445-043.0	6.445-059.0
Акумуляторний блок Battery Power+ 36/60	2.042-022.0	6.445-085.0
Пристрій швидкого заряджання Battery Power+ 36/60 (ЄС)	2.445-045.0	6.445-063.0
Пристрій швидкого заряджання Battery Power+ 36/60 (Велика Британія)	2.445-047.0	6.445-065.0

Комплект поставки

Під час розпакування пристрою перевірити комплектацію. У разі нестачі приладдя або ушкоджень, отриманих під час транспортування, слід повідомити про це торговельній організації, яка продала пристрій.

Вказівки з техніки безпеки

- Перед першим введенням пристрою в експлуатацію слід обов'язково ознайомитись із вказівками з техніки безпеки 5.951-949.0.
- Дотримуватись національних правил користування рідкоструминними миючими апаратами.
- Дотримуватись національних правил техніки безпеки. Рідкоструминні миючі апарати слід регулярно перевіряти. Результат перевірки слід документувати письмово.
- Забороняється вносити зміни до пристрою та приладдя.

УВАГА

Небезпека пошкодження

Потраплення води в акумуляторний відсік може спричинити коротке замикання і пошкодити пристрій.

Закрити кришку акумуляторного відсіку перед використанням пристрою.

Інструкції з техніки безпеки додаткового обладнання

Також перед першим використанням прочитайте інструкції з техніки безпеки для акумуляторних блоків 5.968-653.0

Символи на пристрої



Не допускається безпосереднє під'єднання пристрою до громадської мережі питного водопостачання.



Не спрямовувати струмінь води під високим тиском на людей, тварин, увімкнене електричне обладнання чи на самий пристрій. Захищати пристрій від морозу.

Запобіжні пристрої

⚠ ОБЕРЕЖНО

Відсутні або змінені запобіжні пристрої

Запобіжні пристрої призначені для вашого захисту. Забороняється змінювати запобіжні пристрої чи нехтувати ними.

Запобіжні пристрої настроєні та опломбовані на заводі. Регулювання дозволяється доручати лише співробітникам сервісної служби.

Манометричний вимикач

У разі відпускання спускного важеля на високонапірному пістолеті манометричний вимикач відключає насос високого тиску, і струмінь високого тиску зупиняється.

При натисканні на спускний важіль насос знову вмикається.

Опис пристрою

Огляд пристрою

Див. сторінку з зображеннями

- ① Ковпак колеса
- ② Лижка ковзання / лижка гальмової системи
- ③ Заводська табличка
- ④ Підставка для потрійної форсунки
- ⑤ Тримач для очищувача поверхонь під час транспортування

- ⑥ Розблокування дугоподібної ручки
- ⑦ Ручка
- ⑧ Сопло високого тиску
- ⑨ Маркування сопла високого тиску
- ⑩ Струминна трубка EASY!Lock
- ⑪ Високонапірний пістолет EASY!Force
- ⑫ Запобіжний фіксатор
- ⑬ Спускний важіль
- ⑭ Запобіжний важіль
- ⑮ Високонапірний шланг EASY!Lock
- ⑯ Акумуляторний блок
- ⑰ Контрольна лампа есо
- ⑱ Кнопка есо
- ⑲ Індикатор стану акумулятора
- ⑳ Кришка відсіку для акумуляторів
- ㉑ Фіксатор акумуляторного блока
- ㉒ Відсік для акумуляторів
- ㉓ Підставка для шланга
- ㉔ Тримач струминної трубки з затискачем для транспортування
- ㉕ Підставка до роторного сопла (роторне сопло входить до комплекту поставки тільки для варіанта «Plus»)
- ㉖ Вимикач пристрою
- ㉗ Ручка
- ㉘ Тримач сопла
- ㉙ Патрубок високого тиску EASY!Lock
- ㉚ Ручка для утримання
- ㉛ Патрубок для підключення водопостачання
- ㉜ Всмоктувальний шланг для мийного засобу з фільтром та дозатором мийного засобу
- ㉝ Тримач струминної трубки без затискача
- ㉞ Сітчастий фільтр
- ㉟ Патрубок для під'єднання шланга
- ⓫ Накидна гайка

Монтаж

Кріплення ковпаків коліс

- Закріпити ковпаки коліс

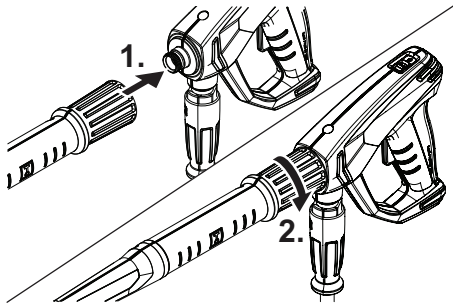
Установлення приладдя

Вказівка

Система EASY!Lock дозволяє швидко й надійно з'єднувати компоненти, повертаючи їх у різьбовому з'єднанні лише на один оберт.

1. Установити сопло високого тиску на струминну трубу міткою догори.
2. Вручну затягнути сопло високого тиску (Easy!Lock).

3. Під'єднати струминну трубку до високонапірного пістолета й затягнути вручну (EASY!Lock).



4. Відкрити фіксатор дугopodobної ручки.
5. Витягти ручку до кінцевого положення.
6. Під'єднати шланг високого тиску до високонапірного пістолета та патрубку високого тиску пристрою й затягнути вручну (EASY!Lock).

Встановлення акумуляторних блоків

1. Підняти кришку акумуляторного відсіку.
2. Встановити 2 однакові заряджені акумуляторні блоки на 36 В у відсік для акумуляторів так, щоб вони зафіксувалися з характерним клацанням.
3. Закрити кришку відсіку для акумуляторів.

Вказівка: Інструкції щодо зарядження та використання акумуляторних блоків дивіться в окремих посібниках з експлуатації акумуляторних блоків та зарядного пристрою.

Патрубок для підключення водопостачання

Підключення до водопроводу

⚠ ПОПЕРЕДЖЕННЯ

Повернення забрудненої води в мережу питної води

Небезпека для здоров'я

Дотримуватись правил, установлених підприємством з водопостачання.

Згідно з чинними правилами не дозволяється експлуатація пристрою без системного розділювача в мережі питного водопостачання.

Використовувати системний розділювач KÄRCHER або інший системний розділювач, що відповідає вимогам EN 12729, тип BA. Вода, що пройшла через системний розділювач, класифікується як непридатна для пиття. Завжди приєднувати системний розділювач до водопроводу, не приєднувати його до патрубка для підключення водопостачання.

1. Перевірити тиск подачі води на вході, температуру на вході і кількість води, що подається (див. главу Технічні характеристики).
2. З'єднати системний розділювач і патрубок пристрою для підключення водопостачання за допомогою шланга для подачі води (вимоги до шланга для подачі води див. у главі Технічні характеристики).
3. Відкрити лінію водопостачання.

Подача води з бака шляхом усмоктування

1. Пригвинтити шланг з фільтром до патрубка для підключення водопостачання (номер для замовлення див. у главі Технічні характеристики).
2. Видалити повітря з пристрою (див. главу Видалення повітря з пристрою).

Видалення повітря з пристрою

1. Відкрутити сопло високого тиску від струминної трубки.
2. Дати пристрою попрацювати, поки вода не почне текти без бульбашок повітря.
3. У разі проблем під час видалення повітря запустити пристрій на 10 секунд, потім вимкнути його. Повторити процес кілька разів.
4. Вимкнути пристрій.
5. Накрутити сопло високого тиску на струминну трубку.

Керування

⚠ НЕБЕЗПЕКА

Струм'яні води високого тиску

Небезпека травмування

Забороняється фіксувати спускний і запобіжний важелі в робочому положенні.

Не використовувати високонапірний пістолет, якщо пошкоджено запобіжний важіль.

Перед виконанням будь-яких робіт із пристроєм пересунути запобіжний фіксатор високонапірного пістолета вперед.

Тримати високонапірний пістолет і струминну трубку обома руками.

⚠ ПОПЕРЕДЖЕННЯ

Несправний пристрій і приладдя, пошкоджені підвідні лінії та з'єднання

Небезпека травмування

Пристрій можна експлуатувати тільки в бездоганному стані.

Відкривання/закривання високонапірного пістолета

1. Натиснути запобіжний та спускний важелі. Висконапірний пістолет відкривається.
2. Відпустити запобіжний та спускний важелі. Висконапірний пістолет закривається.

Експлуатація під високим тиском

Пристрій може експлуатуватися у вертикальному та горизонтальному положенні.

Вказівка

Пристрій оснащений манометричним вимикачем. Двигун запускається лише в тому разі, якщо високонапірний пістолет відкритий.

1. Встановити вимикач пристрою у положення «I/ON».
2. Пересунути запобіжний фіксатор високонапірного пістолета назад. Висконапірний пістолет розблокуваний.
3. Відкрити високонапірний пістолет.

Кнопка есо

В еко-режимі енергоспоживання пристрою знижується. Це подовжує час експлуатації до моменту розрядження акумуляторних блоків. Тиск та кількість води знижуються.

1. Щоб увімкнути еко-режим, натиснути кнопку есо. Світиться зелений контрольний індикатор.
2. Щоб повернутися до стандартного режиму, знову натиснути кнопку есо. Контрольна лампа згасне.

Індикатор стану акумулятора




Індикатор стану акумулятора показує залишкову ємність акумуляторних блоків.

Індикація	Залишкова ємність
Блимає 1 світлодіод:	0...24%
Світяться 1 світлодіод:	25...49%
Світяться 2 світлодіоди:	50...74%
Світяться 3 світлодіоди:	75...100%
Блимають 3 світлодіоди	Несправність

Вказівка: Індикатор стану акумулятора працює лише тоді, коли використовуються акумуляторні блоки Battery Power + Systems.

Вибір типу струменя

1. Закрити високонапірний пістолет.
2. Повертати корпус сопла дотла, поки потрібний символ не співпаде з міткою.

	Круглий струмінь високого тиску (0°) для особливо стійких забруднень
	Плоский струмінь низького тиску (CHEM) для роботи з мийним засобом або миття низьким тиском
	Плоский струмінь високого тиску (25°) для масштабних забруднень

Експлуатація з мийними засобами

⚠ НЕБЕЗПЕКА

Високий тиск, що зберігається в пристрої

Небезпека травмування

Перед зміною сопел вимкнути пристрій.

Натискати високонапірний пістолет, поки з пристроєм не буде скинуто тиск.

⚠ ПОПЕРЕДЖЕННЯ

Неправильне поводження з мийними засобами

Небезпека для здоров'я

Дотримуватися вказівок з техніки безпеки, що містяться на мийних засобах!

УВАГА

Непридатні мийні засоби

Пошкодження пристрою та об'єктів, що очищаються

Використовувати лише мийні засоби, дозволені фірмою KÄRCHER.

Дотримуватися рекомендацій щодо дозування та вказівок до мийного засобу.

Задля захисту довкілля мийний засіб слід використовувати ощадливо.

Вказівка

Використання мийних засобів KÄRCHER забезпечує безперебійну роботу обладнання.

Рекомендуємо отримати консультацію або замовити наш каталог чи інформаційні матеріали про наші мийні засоби.

1. Витягнути всмоктувальний шланг для мийного засобу.
2. Установити об'єм всмоктування розчину мийного засобу на фільтрі для мийного засобу.
3. Вставити всмоктувальний шланг для мийного засобу в ємність із мийним засобом.
4. Встановити сопло в положення «CHEM».
5. Увімкнути мийний апарат високого тиску.

Рекомендований метод чищення

1. Ощадливо розпилити мийний засіб на суху поверхню й залишити на деякий час (не витирати).
2. Розчинений бруд змити струменем води під високим тиском.

Після роботи з мийним засобом

1. Встановити максимальне значення об'єму всмоктування на фільтрі для мийного засобу.
2. Занурити фільтр у чисту воду.
3. Запустити пристрій і протягом хвилини промити чистою водою.

Переривання роботи

1. Закрити високонапірний пістолет. Пристрій вимикається.
2. Пересунути запобіжний фіксатор уперед. Висконапірний пістолет заблокований.

Вказівка: При вимкненні пристрою тиск води зменшується приблизно на 70%. Це призводить до зниження повідного зусилля ручного пістолета-розпилювача та збільшення терміну служби пристрою.

Продовження роботи

1. Пересунути запобіжний фіксатор назад. Висконапірний пістолет розблокований.
2. Відкрити високонапірний пістолет. Пристрій вмикається.

Завершення роботи

1. Закрити лінію водопостачання.
2. Відкрити високонапірний пістолет.
3. Встановити вимикач пристрою в положення «I / ON» і дати пристрою попрацювати протягом 5-10 с.
4. Закрити високонапірний пістолет.
5. Встановити вимикач на «0/OFF».
6. Зняти лінію водопостачання.
7. Відкрити високонапірний пістолет до тих пір, поки в пристрої не буде скинуто тиск.
8. Пересунути запобіжний фіксатор уперед. Висконапірний пістолет заблокований.
9. Підняти кришку акумуляторного відсіку.
10. Натиснути на фіксатор акумуляторного блока.
11. Вийняти обидва акумуляторні блоки та зарядити їх.
12. Закрити кришку відсіку для акумуляторів.

Транспортування

⚠ ОБЕРЕЖНО

Недотримання ваги

Небезпека травмування та пошкоджень

Під час зберігання та транспортування враховувати вагу пристрою.

УВАГА

Неналежне транспортування

Небезпека пошкодження

Захищати спускний важіль високонапірного пістолета від пошкоджень.

- Транспортування пристрою в транспортних засобах: закріплювати пристрій згідно з чинними нормами для запобігання його ковзанню та перевертанняю.
- Транспортування пристрою на великі відстані: тягнути пристрій за собою за дугоподібну ручку.

- Транспортування пристрою сходами: підіймати пристрій сходинок за сходинок. Полози захищають корпус від пошкоджень.
- Перенесення пристрою: переносити пристрій за ручки.

Тримач для очищувача поверхонь під час транспортування

1. З'єднувальний патрубков очищувача поверхонь вставити в тримач для транспортування на миючому апараті високого тиску.
2. Загвинтити накидну гайку приблизно на 1 оборот.

Транспортування краном

⚠ НЕБЕЗПЕКА

Неналежне транспортування краном

Небезпека травмування падаючим пристроєм або падаючими предметами

Дотримуватись місцевих правил техніки безпеки і вказівок з техніки безпеки.

Пристрій дозволяється транспортувати за допомогою крана тільки особам, що пройшли інструктаж з керування краном.

Перед кожним транспортуванням краном перевіряти підйомний механізм на наявність пошкоджень.

Перед кожним транспортуванням краном перевіряти ручку на наявність пошкоджень.

Піднімати пристрій тільки за ручку.

Не застосовувати ланцюгові стропи.

Фіксувати підйомний пристрій від ненавмисного від'єднання вантажу.

Перед транспортуванням краном зняти струминну трубку з високонапірним пістолетом, соплами, очищувачем поверхні й іншими незакріпленими предметами.

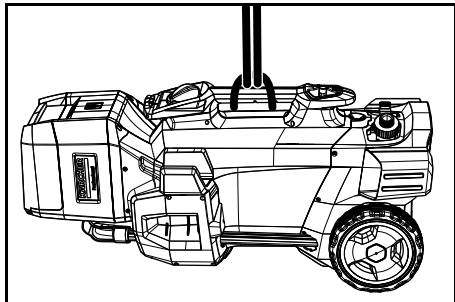
Під час процесу підйому забороняється транспортувати на пристрої будь-які предмети.

Не стояти під вантажем.

При цьому стежити за тим, щоб у небезпечній зоні крана не знаходились люди.

Не залишати пристрій підвішеним до крана без догляду.

1. Закріпити підйомний пристрій на ручці пристрою.



Зберігання

⚠ ОБЕРЕЖНО

Недотримання ваги

Небезпека травмування та пошкоджень Під час зберігання та транспортування враховувати вагу пристрою.

Зберігати пристрій тільки у приміщеннях.

Зберігання пристрою

1. Помістити струминну трубку з високонапірним пістолетом в тримач сопель і зафіксувати в тримачі струминної трубки.
2. Покласти шланг високого тиску на зберігання:
 - a Змотати шланг високого тиску.
 - b Повісити шланг високого тиску на підставку для шланга.
3. Натиснути фіксер дугоподібної ручки і всунути її.

Захист від замерзання

УВАГА

Замерзання

Руйнування пристрою в результаті замерзання води Повністю злити воду з пристрою.

Зберігати пристрій у місці, захищеному від морозу. Якщо неможливо уникнути температур нижче нуля під час зберігання:

1. Злити воду.
2. Прокрачати через пристрій стандартний антифриз.

Вказівка

Використовувати стандартний антифриз для автомобілів на базі гліколю. Дотримуватись інструкцій з використання антифризу.

3. Залишити пристрій увімкненим протягом не більше 1 хвилини до тих пір, поки насос і трубопроводи не спорожняться.

Догляд та технічне обслуговування

⚠ НЕБЕЗПЕКА

Ненавмисний запуск пристрою

Небезпека травмування

Перед проведенням будь-яких робіт вимикати пристрій і виймати з нього акумуляторні блоки.

Перевірка техніки безпеки / договір технічного обслуговування

Ви можете домовитися зі своїм дилером про регулярне проведення перевірки техніки безпеки або укласти договір про технічне обслуговування. Рекомендуємо звернутися за консультацією.

Періодичність технічного обслуговування

Перед кожним використанням

- Перевірити шланг високого тиску на предмет пошкоджень. Пошкоджений шланг високого тиску підлягає негайній заміні.
- Перевірити пристрій на герметичність. Допускається витікання 3 крапель води на хвилину. У разі більшого витoku звернутися до сервісної служби.

Щотижня

- Очистити сітчастий фільтр в патрубку для підключення водопостачання (див. главу Очищення сітчастого фільтра в патрубку для підключення водопостачання).
- Очистити фільтр у всмоктувальному шлангу мийного засобу.

Через кожні 500 годин роботи, але не рідше одного разу на рік.

- Технічне обслуговування пристрою повинно здійснюватися сервісною службою.

Роботи з технічного обслуговування

Очищення сітчастого фільтра в патрубку для підключення водопостачання

1. Відкрити накидну гайку.
2. Зняти всмоктувальний патрубок.
3. Витягти сітчастий фільтр.
4. Сітчастий фільтр очистити ззовні і промити.
5. Вставити сітчастий фільтр.

Вказівка

Вирівняти шестигранник патрубка шланга для підключення до пристрою.

6. Встановити патрубок шланга і затягнути накидну гайкою.

Допомога в разі несправностей

⚠ НЕБЕЗПЕКА

Независимий запуск пристрою

Небезпека травмування

Перед проведенням робіт на пристрої вимкнути пристрій.

Витягти акумуляторні блоки з пристрою.

Усі перевірки та роботи з електричними частинами пристрою мають виконуватися фахівцями.

У разі несправностей, які не задані в цій главі, звернутися до авторизованої сервісної служби.

Блимають 3 світлодіоди індикатора рівня заряду акумулятора

1. Встановити вимикач пристрою у положення «O/OFF».
2. Витягти обидва акумуляторні блоки з пристрою.
3. Вставити обидва акумуляторні блоки в пристрій.
4. Встановити вимикач пристрою у положення «I/ON».

Пристрій не запускається

1. Вставити акумуляторні блоки в акумуляторний відсік.
2. Перевірити залишкову ємність акумуляторних блоків.
3. У разі несправності електрообладнання звернутися до сервісної служби.

Тиск в пристрої не створюється

1. Завершити еко-режим натисканням кнопки есо.
2. Встановити форсунку на високий тиск.
3. Видалити повітря з пристрою (див. розділ «Видалення повітря з пристрою»).

4. Очистити сітчастий фільтр у місці підведення води (див. розділ «Очищення сітчастого фільтра в місці підведення води»).
5. Перевірити об'єм подачі води (для отримання інформації див. розділ «Технічні характеристики»).
6. Очистити сопло, у разі необхідності замінити.
7. У разі необхідності звернутися до сервісної служби.

Насос негерметичний.

Допускається витікання до 3 крапель води на хвилину.

- У разі сильного витіку перевірити пристрій у сервісній службі.

Стук насоса

1. Перевірити герметичність лінії подачі води.
2. Перевірити герметичність лінії для всмоктування мийного засобу.
3. Встановити мінімальне значення об'єму всмоктування на фільтрі мийного засобу.
4. Видалити повітря з пристрою (див. главу Видалення повітря з пристрою).
5. У разі необхідності звернутися до сервісної служби.

Занадто мала кількість мийного засобу

1. Встановити насадку на «СНЕМ».
2. Збільшити об'єм всмоктування на фільтрі для мийного засобу.
3. Перевірити/очистити всмоктувальний шланг для мийного засобу з фільтром.
4. У разі необхідності звернутися до сервісної служби.

Гарантія

У кожній країні діють відповідні гарантійні умови, встановлені уповноваженою організацією збуту нашої продукції в цій країні. Можливі несправності приладу протягом гарантійного строку ми усуваємо безкоштовно, якщо причина несправності полягає в дефектах матеріалів або виробничому браку. У разі виникнення претензій протягом гарантійного строку прохання звертатися, маючи при собі чек про покупку, до торговельної організації, що продала продукт, або до найближчої уповноваженої служби сервісного обслуговування. (Адреси див. на звороті)

Технічні характеристики

HD 4/11 C Вр

Електричне підключення

Напруга	V	72
Споживана потужність	kW	1,6
Ступінь захисту		IPX5

Патрубок для підключення водопостачання

Тиск на вході (макс.)	MPa	1
Температура на вході (макс.)	°C	60
Витрата на вході (мін.)	l/min	6,3
Висота всмоктування (макс.)	m	0,5
Мінімальна довжина шланга подачі води	m	7,5
Мінімальний діаметр шланга подачі води	in	1/2

Номер для замовлення всмоктувального шланга з фільтром

2.643-100.0

Робочі характеристики пристрою

Розмір стандартного сопла		028
Робочий тиск	MPa	11
Робочий надлишковий тиск (макс.)	MPa	15
Об'єм подачі, вода	l/min	6,3
Об'єм подачі, мийний засіб	l/h	0-25
Сила віддачі високонадірного пістолета	N	16,3
Час роботи у разі повної зарядки акумулятора — акумуляторний блок Battery Power 36/75 в нормальному режимі	хвилини	24
Час роботи у разі повної зарядки акумулятора — акумуляторний блок Battery Power+ 36/75 в режимі Eco	хвилини	34

Розміри та вага

Вага	kg	24,5
Довжина	mm	380
Ширина	mm	370
Висота	mm	930

Розраховані значення згідно з EN 60335-2-79

Значення вібрації на руці/кисті	m/s ²	1,5
Похибка K	m/s ²	0,6
Рівень звукового тиску L _{pA}	dB(A)	69
Похибка K _{pA}	dB(A)	3
Рівень звукової потужності L _{WA} + похибка K _{WA}	dB(A)	85

Зберігається право на внесення технічних змін.

Декларація про відповідність стандартам ЄС

Цим ми повідомляємо, що нижче зазначена машина на основі своєї конструкції та конструктивного виконання, а також у випущеної у продаж моделі, відповідає спеціальним основним вимогам щодо безпеки та захисту здоров'я представлених нижче директив ЄС. У разі внесення неузгоджених із нами змін до машини ця заява втрачає свою чинність.
Виріб: Миючий апарат високого тиску
Тип: 1.520-xxx

Відповідні директиви ЄС

2000/14/EG
2006/42/EG (+2009/127/EG)
2011/65/EC
2014/30/EC

Застосовувані гармонізовані стандарти

EN 60335-1
EN 60335-2-29
EN 60335-2-79
EN 50581
EN 55014-1: 2017
EN 55014-2: 2015
EN 62233: 2008

Застосовуваний метод оцінки відповідності

2000/14/EG: Додаток V

Рівень звукової потужності, дБ(A)

HD 4/11 C BP

Вимірний: 82

Гарантований: 85

Особи, що нижче підписалися, діють від імені та за довіреністю керівництва.



H. Jenner

Chairman of the Board of Management



S. Reiser

Director Regulatory Affairs & Certification

Особа, відповідальна за ведення документації: Ш.
Райзер (S. Reiser)
Alfred Kärcher SE & Co. KG
Alfred-Kärcher-Str. 28 - 40
71364 Winnenden (Germany)
Тел.: +49 7195 14-0
Факс: +49 7195 14-2212
м. Вінненден, 01.08.2019

目录

一般性注意事项	174
按规定使用	174
环境保护	174
附件和备件	174
供货范围	174
安全提示	174
设备介绍	174
安装	175
装入蓄电池组	175
水接头	175
操作	175
运输	176
存放	177
保养和维护	177
故障排除	177
质量保证	178
技术数据	178
欧盟一致性声明	179

一般性注意事项



在您第一次使用设备之前，请先阅读本操作说明书原件 and 所附的安全提示，并遵守。

为日后使用或其他所有者使用方便请妥善保管两份手册。

蓄电池组和充电器

此外，请阅读蓄电池组和充电器随附的操作说明书和安全提示。

按规定使用

仅为以下工作使用该高压清洗机：

- 使用低压射束和清洁剂清洗（例如清洗机器、车辆、建筑物、工具）
- 使用无清洁剂的高压射束清洗（例如清洗立面、阳台、园林设备）

对于顽固的污垢，我们建议使用转子喷嘴特殊配件。“Plus”规格的交货范围含有一个转子喷嘴。

水源的极限值

注意

脏污的水

提前磨损或在设备中沉积

只给设备供应不超出极限值的净水或循环水。

以下极限值适用于水源：

- pH 值：6.5-9.5
- 电导率：新鲜水的电导率 + 1200 $\mu\text{S}/\text{cm}$ ，最大电导率 2000 $\mu\text{S}/\text{cm}$
- 可沉物质（样本体积 1 升，沉降时间 30 分钟）： $< 0.5 \text{ mg}/\text{l}$
- 可过滤的物质： $< 50 \text{ mg}/\text{l}$ ，无磨蚀性物质
- 碳氢化合物： $< 20 \text{ mg}/\text{l}$
- 氯化物： $< 300 \text{ mg}/\text{l}$
- 硫酸盐： $< 240 \text{ mg}/\text{l}$
- 钙： $< 200 \text{ mg}/\text{l}$
- 总硬度： $< 28^\circ \text{dH}$ ， $< 50^\circ \text{TH}$ ， $< 500 \text{ ppm}$ ($\text{mg CaCO}_3/\text{l}$)
- 铁： $< 0.5 \text{ mg}/\text{l}$
- 锰： $< 0.05 \text{ mg}/\text{l}$
- 铜： $< 2 \text{ mg}/\text{l}$
- 活性氯： $< 0.3 \text{ mg}/\text{l}$
- 无异味

环境保护



包装材料可以回收利用。请按照环保要求处理包装。



电气和电子设备含有宝贵的可再利用的材料以及诸如电池、蓄电池或油等若使用不当或处理错误会对人体健康和环境造成潜在性危险的组成部分。

为了设备按规定运行，需要这些组件。用符号标记的设备不得与生活垃圾一同处理。

内部材料提示 (REACH)

最新的内部材料信息请您在如下链接中查找：

www.kaercher.com/REACH

附件和备件

只允许使用原厂附件和备件，它们可以确保设备安全无故障地运行。

关于附件和备件的信息参见 www.kaercher.com。

备件清单

只能使用 KÄRCHER 原装蓄电池组，不得使用无法反复充电的电池。

名称	订货号，备件	货号，无包装
蓄电池组 Battery Power+ 36/75	2.445-043.0	6.445-059.0
蓄电池组 Battery Power+ 36/60	2.042-022.0	6.445-085.0
快速充电器 Battery Power+ 36/60 (EU)	2.445-045.0	6.445-063.0
快速充电器 Battery Power+ 36/60 (GB)	2.445-047.0	6.445-065.0

供货范围

打开包装时请检查产品是否齐全。附件缺失或运输损坏时，请通知您的经销商。

安全提示

- 在首次将设备投入运行之前，必须阅读安全注意事项 5.951-949.0。
- 注意针对高压喷液装置的国家规定。
- 注意事故预防的国家规定。必须定期检查高压喷液装置。检查结果必须书面记录。
- 不要在设备和配件上进行任何更改。

注意

损坏危险

蓄电池盒进水可能导致短路并损坏设备。

将设备投入运行之前，请您关闭蓄电池盒的盖子。

配件安全提示

首次投入运行之前，另请阅读蓄电池组 5.968-653.0 的安全提示

设备上的符号

不允许将设备直接连接在公共饮用水网上。



切勿对着人员、动物、主动电气设备或设备喷射高压射束。防止设备霜冻。

安全装置

△小心

安全装置缺失或被改动过

安全装置用于保护您的安全。

不得变更或不用安全装置。

安全装置在工厂已设置且铅封。只能由客服进行调整。

压力开关

在松开高压喷枪上的开关把时，压力开关关闭高压泵并且高压射束停止。

如果操作开关把，则泵重新接通。

设备介绍

设备概览

见图片页

- ① 轮罩
- ② 滑板/立式滑板
- ③ 铭牌
- ④ 三孔喷嘴的喷嘴架
- ⑤ 平面清洗机运输支架
- ⑥ 伸缩把手解锁按钮

- ⑦ 伸缩把手
- ⑧ 高压喷嘴
- ⑨ 高压喷嘴的标记
- ⑩ 喷射管 EASY!Lock
- ⑪ 高压喷枪 EASY!Force
- ⑫ 保险卡扣
- ⑬ 开关把
- ⑭ 保险杆
- ⑮ 高压软管 EASY!Lock
- ⑯ 蓄电池组
- ⑰ 指示灯 eco
- ⑱ eco 按钮
- ⑲ 蓄电池电量显示器
- ⑳ 电池盒盖
- ㉑ 蓄电池组解锁装置
- ㉒ 电池盒
- ㉓ 软管架
- ㉔ 带夹具的喷射管支架，用于运输
- ㉕ 转子喷嘴的喷嘴架（转子喷嘴仅包含在“Plus”型号的供货范围中）
- ㉖ 设备开关
- ㉗ 把手
- ㉘ 喷嘴支架
- ㉙ 高压接口 EASY!Lock
- ㉚ 支撑把手
- ㉛ 水接口
- ㉜ 带过滤器和清洁剂供应的清洁剂抽取软管
- ㉝ 不带夹具的喷射管支架
- ㉞ 滤网
- ㉟ 软管接头
- ㊱ 锁紧螺母

安装

固定轮罩

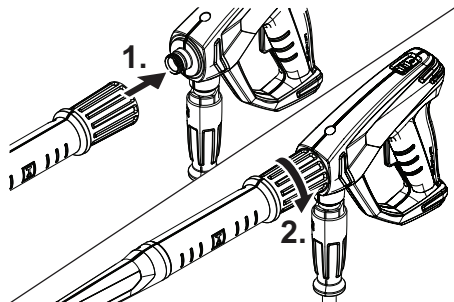
- 将轮罩固定。

装配附件

提示

EASY!Lock 系统通过快接螺钉只旋转一圈就可快速而可靠地连接组件。

1. 将高压喷嘴以标记向上的方式安装到喷射管上。
2. 用手拧紧高压喷嘴 (EASY!Lock)。
3. 将喷射管与高压喷枪相连并用手拧紧 (EASY!Lock)。



4. 松开伸缩把手解锁按钮。
5. 将伸缩把手拉出到头。
6. 将高压软管与设备的高压喷枪和高压接口连接并用手拧紧 (EASY!Lock)。

装入蓄电池组

1. 翻起电池盒盖。
2. 将 2 个结构相同且已充电的 36 V 蓄电池组推入电池盒中，直到听到卡入声。
3. 关闭电池盒盖。

提示：有关充电和使用蓄电池组的说明请参阅蓄电池组和充电器的单独手册。

水接头

连接在水管上

△ 警告

污水流回饮用水网

健康危害

请注意自来水公司的各项规定。

根据现行规定，在无系统分离装置的情况下绝不允许在饮用水网上运行设备。使用 KÄRCHER 的系统分离装置或符合 EN 12729 类型 BA 的系统分离装置。流经系统分离装置的水为不可饮用水。始终将系统分离装置连接在水源上，绝不能直接连接在设备的水接口上。

1. 检查水源的进水压力、进水温度和进水量（参见章节 技术数据）。
2. 用进水管连接系统分离装置和设备水接口（对进水管的要求参见章节 技术数据）。
3. 打开进水管。

从容器中抽吸水

1. 将带有过滤器的抽取软管拧在水接口上（订货号参见章节 技术数据）。
2. 给设备排气（参见章节 给设备排气）。

给设备排气

1. 从喷射管上按下高压喷嘴。
2. 让设备运行，直到流出的水无气泡。
3. 在有排气问题时，让设备运行 10 秒，然后关闭。再次重复该过程。
4. 关闭设备。
5. 将高压喷嘴拧到喷射管上。

操作

△ 危险

高压水射流

受伤危险

绝不要在已按下的位置上固定开关把和保险杆。

在保险杆损坏时，不要使用高压喷枪。

在设备上作业之前，将高压喷枪的保险卡扣向前推。双手握住高压喷枪和喷射管。

△ 警告

设备和附件损坏，电源线和连接损坏
受伤危险

该设备只能在状态完好的情况下运行。

打开/关闭高压喷枪

1. 按下保险杆和开关把。
高压喷枪打开。
2. 松开保险杆和开关把。
高压喷枪关闭。

高压运行

可以竖立或平躺运行设备。

提示

设备装配了一个压力开关。只在高压喷枪打开时，电机才能启动。

1. 将设备开关调到“I/ON”位。
2. 将高压喷枪的保险卡扣向后推。
高压喷枪保险打开。
3. 打开高压喷枪。

eco 按钮

在 eco 运行模式下，设备的功耗降低。这样延长运行时间，直到蓄电池组放电。水压和水量减少。

1. 要打开 eco 运行模式，请按 eco 按钮。
指示灯亮绿灯。
2. 要恢复标准模式，请再次按下 eco 按钮。
指示灯熄灭。

蓄电池电量显示器




蓄电池电量显示器显示蓄电池组的剩余容量。

显示	剩余容量
1 个 LED 闪烁	0...24%
1 个 LED 亮起	25...49%
2 个 LED 亮起	50...74%
3 个 LED 亮起	75...100%
3 个 LED 闪烁	故障

提示：只有在在使用 Battery Power + System 的蓄电池组时，蓄电池电量显示器才会正常工作。

选择射束类型

1. 关闭高压喷枪。
2. 旋转喷嘴外壳，直到所需符号与标记对齐。

	高压圆射束 (0°) 用于特别顽固的污垢
	低压扁射束 (CHEM) 用于使用清洁剂的模式或低压清洁模式
	高压扁射束 (25°) 用于大面积污垢

使用清洁剂运行

△ 危险

设备中仍有高压

受伤危险

更换喷嘴前关闭设备。

按下高压喷枪，直到设备无压。

△ 警告

错误地处理清洁剂

健康危害

请注意清洁剂上的安全注意事项。

注意

不合适的清洁剂

损坏设备和待清洁的物体

只使用 KÄRCHER 许用的清洁剂。

注意清洁剂上的剂量建议和注意事项。

为了保护环境，尽量少使用清洁剂。

提示

KÄRCHER 清洁剂可确保无故障地作业。请咨询我们或索取我们的产品目录或我们的清洁剂信息页。

1. 拔出清洁剂抽吸软管。
2. 在清洁剂过滤器上设置清洁剂溶液的抽吸量。
3. 将清洁剂抽吸软管挂在清洁剂容器中。
4. 将喷嘴置于“CHEM”位置。
5. 将高压清洗机投入运行。

推荐的清洁方法

1. 将少量清洁剂喷射到干燥的表面上并让其起作用（防止其变干）。
2. 用高压射流冲洗溶解的污垢。

使用清洁剂运行之后

1. 将清洁剂过滤器上的抽吸量设置为最大量。
2. 将过滤器浸入清水中。
3. 启动设备并彻底冲洗一分钟。

中断运行

1. 关闭高压喷枪。
关闭设备。
2. 将保险卡扣向前推。
高压喷枪锁定。

提示：关闭设备时，水压将降低约 70%。以此可降低手动喷枪的操作力和提高设备的使用寿命。

继续运行

1. 将保险卡扣向后推。
高压喷枪保险打开。
2. 打开高压喷枪。
打开设备。

结束运行

1. 关闭进水管。
2. 打开高压喷枪。
3. 将设备开关转至“I/ON”位并让设备运行 5 至 10 秒。
4. 关闭高压喷枪。
5. 将设备开关调到“O/OFF”位。
6. 拆下进水管。
7. 打开高压喷枪，直到设备无压。
8. 将保险卡扣向前推。
高压喷枪锁定。
9. 翻起电池盒盖。
10. 按下蓄电池组解锁装置。
11. 取下两个蓄电池组并充电。
12. 关闭电池盒盖。

运输

△ 小心

忽略重量

受伤与损坏危险

运输和存放时注意设备的重量。

注意

运输不当

有损坏危险

防止高压喷枪开关把损坏。

- 使用车辆运输设备：根据现行的准则防止设备滑动和倾翻。
- 长距离运输：将设备的伸缩把手向后拉动。
- 在楼梯上运输设备：将设备逐个台阶地上拉。滑板可防止外壳损坏。
- 提起设备：通过把手提起设备。

平面清洗机运输支架

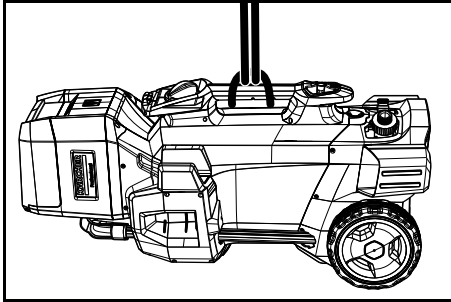
1. 将平面清洗机的管接头插到高压清洗机的运输支架上。
2. 拧上锁紧螺母约 1 圈。

起重机运输

△ 危险

起重机运输不当

- 由于掉落的设备或物体导致受伤
请遵守当地事故预防规定和安全说明。
该设备只能由接受过起重机操作指导的人员运输。
每次使用起重机运输前检查起重机是否损坏。
每次使用起重机运输前检查把手是否损坏。
只能通过把手提起设备。
不要使用吊链。
固定提升装置，防止负载意外脱开。
在使用起重机运输之前，拆除带喷射管及高压喷枪的、喷嘴、平面清洗机和其松散的物体。
提升过程中不要在设备上放置其他物体。
不要站在负载下方。
请注意，在起重机的危险区域中不得有人员停留。
设备悬挂在起重机上时不可无人看管。
1. 将提升装置固定在设备把手上。



存放

△ 小心

忽略重量

- 受伤与损坏危险
运输和存放时注意设备的重量。
只在室内存放设备。

保管设备

1. 将喷射管与高压喷枪放入喷嘴支架中并卡入喷射管支架中。
2. 存放高压软管：
 - a 卷起高压软管。
 - b 将高压软管挂在软管架上。
3. 按下伸缩把手的解锁按钮并压下伸缩把手。

防冻保护

注意

霜冻

- 冻住的水导致设备损坏
彻底排空设备中的水。
将设备保管在无霜冻的地方。
如果无法无霜冻地进行存放：

1. 排水。
2. 通过设备泵抽通用的防冻剂。

提示

- 使用用于机动车的、通用的乙二醇基防冻剂。注意防冻剂制造商的使用规定。
3. 让设备最长运行 1 分钟，直至泵和管道排空。

保养和维护

△ 危险

意外启动的设备

受伤危险

- 执行任何作业之前，请关闭设备，然后从设备中取出蓄电池组。

安全检查/保养合同

可以与您的经销商协议定期的安全检查或签订保养合同。请与我们联系。

保养间隔

在每次运行之前

- 检查高压软管是否损坏。立刻更换损坏的高压软管。
- 检查设备是否密封。每分钟 3 滴水是允许的。在不密封性更严重时，请联系客服。

每周

- 清洗水接口中的滤网（参见章节 清洗水接口中的滤网）。
- 清洗清洁剂抽吸软管上的过滤器。

每 500 个运行小时，至少每年一次

- 让客服进行设备的保养。

保养工作

清洗水接口中的滤网

1. 拧下锁紧螺母。
2. 取下软管接头。
3. 取出滤网。
4. 清洗并冲洗滤网外部。
5. 插入滤网。

提示

将软管接头的六角对准设备中的接口。

6. 安装软管接头并用锁紧螺母拧紧。

故障排除

△ 危险

意外启动的设备

受伤危险

在设备上工作之前请关闭设备。

将蓄电池组从设备中取出。

请专业人士执行电气部件上的所有检查和工作。

在出现本章中未列出的故障时，请联系获得授权的客户服务人员。

电池电量指示灯的 3 个 LED 闪烁

1. 将设备开关调到“O/OFF”位。
2. 从设备中取出两个蓄电池组。
3. 将两个蓄电池组装入设备中。
4. 将设备开关调到“I/ON”位。

设备无法启动

1. 将蓄电池组装入电池盒中。
2. 检查蓄电池组的剩余容量。
3. 在电气故障时，请联系客服。

设备不会产生压力

1. 按下 eco 按钮结束 eco 运行模式。
2. 将喷嘴设置为高压。
3. 给设备排气（见“给设备排气”一章）。
4. 清洁水接口中的滤网（见“清洁水接口中的滤网”一章）。
5. 检查进水量（所需的水量请见“技术数据”一章）。
6. 清洗喷嘴，必要时更换。
7. 在需要时，请联系客服。

泵不密封。

每分钟最多流出 3 滴水是允许的。

- 在设备不密封性更严重时，联系客服检查设备。

泵爆裂

1. 检查进水管是否密封。
2. 检查清洁剂吸入管是否密封。
3. 将清洁剂过滤器上的抽吸量设置为最小量。
4. 给设备排气（参见章节 给设备排气）。
5. 在需要时，请联系客服。

清洁剂混合量过少

1. 将喷嘴设置为“CHEM”。
2. 提高清洁剂过滤器上的抽吸量。
3. 检查/清洗带过滤器的清洁剂抽吸软管。
4. 在需要时，请联系客服。

质量保证

我们的主管销售公司所发布的质量保证条件在每个国家均适用。在质量保证期内，如果您的产品发生了任何故障，我们都将为您提供免费维修，但是这种故障应当是由于机身材料或制造上的缺陷造成的。如属质量保证情况，请凭发票联系贵方经销商或就近联系获得授权的客户服务点。

(地址详见背面。)

技术数据

HD 4/11 C Bp

电源连接

电压	V	72
功率消耗	kW	1,6
防护类型		IPX5

水接头

进水压力 (最高)	MPa	1
进水温度 (最高)	° C	60
进水量 (最小)	l/min	6,3
抽吸高度 (最高)	m	0,5
进水管最小长度	m	7,5
进水管最小直径	in	1/2
带过滤器的抽吸软管订货号		2.643-100.0

设备性能

标准喷嘴的大小		028
工作压力	MPa	11
工作压力 (最高)	MPa	15
输送量, 水	l/min	6,3
输送量, 清洁剂	l/h	0-25
高压喷枪的后坐力	N	16,3
蓄电池充满电时的工作时间 - 蓄电池组 Battery Power 36/75 标准模式	分钟	24
蓄电池充满电时的工作时间 - 蓄电池组 Battery Power+ 36/75 节能模式	分钟	34

尺寸和重量

重量	kg	24,5
长度	mm	380
宽度	mm	370
高度	mm	930

根据 EN 60335-2-79 标准测得的数值

手臂振动值	m/s ²	1,5
不确定度 K	m/s ²	0,6
声压级 L _{pA}	dB (A)	69
不确定度 K _{pA}	dB (A)	3
声功率级 L _{WA} + 不确定度 K _{WA}	dB (A)	85

保留技术更改的权利。

欧盟一致性声明

我们在此声明，基于其设计和结构以及我们投入市场的款型，下述机器满足欧盟指令的相关基本安全健康要求。如果在没有与我方协商的情况下更改机器，本声明失效。

产品： 高压清洗机

类型： 1. 520-xxx

相关的欧盟指令

2000/14/EC

2006/42/EC (+2009/127/EC)

2011/65/EU

2014/30/EU

应用的协调标准

EN 60335-1

EN 60335-2-29

EN 60335-2-79

EN 50581

EN 55014-1: 2017

EN 55014-2: 2015

EN 62233: 2008

应用的一致性评估方法

2000/14/EC: 附录 V

声功率级 dB(A)

HD 4/11 C BP

测得的： 82

确保的： 85

签署人受董事会的委托并且全权处理相关事宜。



H. Jenner

Chairman of the Board of Management



S. Reiser

Director Regulatory Affairs & Certification

文档全权代表： S. Reiser

Alfred Kärcher SE & Co. KG

Alfred-Kärcher-Str. 28 - 40

71364 Winnenden (德国)

电话： +49 7195 14-0

传真： +49 7195 14-2212

Winnenden, 2019/08/01

البيانات الفنية

HD 4/11 C Bp

		توصيل الطاقة
72	V	الغلطية
1,6	kW	استهلاك القدرة
IPX5		نوع الحماية
		وصلة المياه
1	MPa	ضغط التدفق (الأقصى)
60	C°	درجة حرارة التدفق (القصى)
6,3	l/min	كمية التدفق (الدنيا)
0,5	m	مستوى الشفط (الأقصى)
7,5	m	أدنى طول لخرطوم الإمداد بالمياه
1/2	in	أدنى قطر لخرطوم الإمداد بالمياه
2.643-100.0		رقم طلب خرطوم الشفط المزود بفلتر
		أداء الجهاز
028		حجم الفوهة القياسية
11	MPa	ضغط التشغيل
15	MPa	ضغط التشغيل الفائق (الأقصى)
6,3	l/min	كمية الإمداد، المياه
0-25	l/h	كمية الإمداد، مواد التنظيف
16,3	N	قوة ارتجاع مسدس الضغط العالي
24	دقائق	زمن التشغيل عند الشحن الكامل للبطارية - علبه البطارية Battery Power 36/75 بالوضع الطبيعي
34	دقائق	زمن التشغيل عند الشحن الكامل للبطارية - علبه البطارية Battery Power+ 36/75 بالوضع الإقتصادي
		الأبعاد الوزن
24,5	kg	الوزن
380	mm	الطول
370	mm	العرض
930	mm	الارتفاع
		القيم المسجلة وفقاً للمواصفة EN 60335-2-79
1,5	m/s ²	القيمة الاهتزازية لليد والذراع
0,6	m/s ²	K قيمة الشك
69	dB(A)	مستوى انبعاث الصوت L _{PA}
3	dB(A)	قيمة الشك K _{PA}
85	dB(A)	مستوى قدرة الصوت L _{WA} + قيمة الشك K _{WA}

تحتفظ بالحق في إدخال تعديلات فنية.

فترات الصيانة

قيل أبة عملية تشغيل

1. افحص وصلة ماء الإمداد من حيث الإحكام ضد التسريب.
2. افحص وصلة الشفط مواد التنظيف من حيث الإحكام ضد التسريب.
3. اضبط كمية الشفط بفلتر مواد التنظيف على الحد الأدنى.
4. تصريف الهواء من الجهاز (انظر الفصل تصريف الهواء من الجهاز).
5. التوجه عند اللزوم إلى مركز خدمة عملاء.

خليط المنظفات قليل للغاية

1. اضبط الفوهة على "CHEM".
2. قم بزيادة كمية الشفط بفلتر المنظفات.
3. قم بفحص / تنظيف خرطوم شفط المنظفات مع الفلتر.
4. التوجه عند اللزوم إلى مركز خدمة عملاء.

الضمان

يسري في كل دولة شروط الضمان التي تضعها شركة التسويق المتخصصة التابعة لنا. نحن نتولى إصلاح الأخطاء التي قد تطرا على جهازك خلال فترة الضمان بدون مقابل، عندما يكون سبب هذه الأعطال ناجم عن عيب في المواد المستخدمة أو في عملية التصنيع. في حالة استحقاق الضمان، توجه من فضلك بقسيمة الشراء إلى أقرب موزع أو مركز خدمة عملاء معتمد. (العنوان على الصفحة الخلفية)

أعمال الصيانة

نظّف المصفاة في وصلة المياه

1. قم بفك صامولة الوصل.
2. ادفع دعامة الخرطوم.
3. إخراج المصفاة.
4. قم بتنظيف المصفاة وشفطها.
5. قم بتركيب المصفاة.

إرشاد

1. قم بتوجيه الحافة السادسة لدعامة الخرطوم للتوصيل بالجهاز.
2. قم بتركيب دعامة الخرطوم وأحكم ربطها بصامولة الوصل.

مساعدة في حالة حدوث أعطال

⚠ خطر

تشغيل الجهاز بغير قصد.

خطر الإصابة

أطفئ الجهاز قبل إجراء أعمال عليه.

أخرج البطاريات من الجهاز.

قم بتكليف فني متخصص لإجراء جميع الفحوصات والأعمال

المتعلقة بالأجزاء الكهربائية.

في حالة حدوث اختلالات لم تذكر في هذا الفصل، فتوجه إلى مركز

خدمة عملاء معتمد.

3 لمبات LED لمؤشر مستوى البطارية تومض

1. نقل مفتاح الجهاز إلى الوضع "O/OFF".
2. إخراج البطاريات من الجهاز.
3. تركيب البطاريات في الجهاز.
4. نقل مفتاح الجهاز إلى الوضع "I/ON".

يتعذر تشغيل الجهاز

1. قم بتركيب البطارية في صندوق البطاريات.
2. تحقق من السعة المتبقية للبطارية.
3. في حالة حدوث خلل كهربائي يجب التوجه إلى مركز خدمة عملاء.

الجهاز لا يصل إلى الضغط

1. قم بإنهاء وضع eco عن طريق الضغط على الزر eco.
2. اضبط الفوهة على الضغط العالي.
3. قم بتفيس الهواء من الجهاز (انظر الفصل "تفيس الهواء من الجهاز").
4. قم بتنظيف المصفاة الموجودة في وصلة الماء (انظر الفصل "تنظيف المصفاة الموجودة في وصلة الماء").
5. راجع كمية ماء الإمداد (لمعرفة الكمية المطلوبة، انظر فصل "المواصفات الفنية").
6. تنظيف الفوهة واستبدالها إذا لزم الأمر.
7. التوجه عند اللزوم إلى مركز خدمة عملاء.

تسرب في المضخة.

1. يسمح بثلاث قطرات ماء في الدقيقة.
- عند زيادة معدل التسرب في الجهاز، يجب التوجه إلى مركز خدمة عملاء لفحصه.

قطع عملية التشغيل

1. غلق مسدس الضغط العالي.
يتوقف الجهاز.
 2. قم بتحريك قفل التأمين إلى الأمام.
يتم تأمين مسدس الضغط العالي.
- إرشاد:** عند إطفاء الجهاز يتم تقليل ضغط الماء بما يوازي 70% تقريباً، وبذلك تنخفض قوة تشغيل مسدس الرش اليدوي ويزداد العمر الافتراضي للجهاز.

مواصلة التشغيل

1. قم بتحريك قفل التأمين إلى الخلف.
يتم تحرير مسدس الضغط العالي.
2. افتح مسدس الضغط العالي.
الجهاز يعمل.

إيقاف التشغيل

1. غلق إمداد المياه.
2. افتح مسدس الضغط العالي.
3. اضغط مفتاح الجهاز على الوضع "I/ON" واتركه يعمل لمدة 5-10 ثوان.
4. غلق مسدس الضغط العالي.
5. نقل مفتاح الجهاز إلى الوضع "OFF/0".
6. ادخل مدخل الماء.
7. افتح مسدس الضغط العالي إلى أن يصبح الجهاز خاليًا من الضغط.
8. قم بتحريك قفل التأمين إلى الأمام.
يتم تأمين مسدس الضغط العالي.
9. ارفع غطاء صندوق البطارية لأعلى.
10. اضغط على زر تحرير البطارية.
11. ادخل كلا البطاريتين واشحتهما.
12. أغلق غطاء صندوق البطارية.

النقل

⚠ تنبيه

- عند عدم مراعاة الوزن**
خطر الإصابة وخطر التعرض لأضرار
عليك عند النقل والتخزين مراعاة وزن الجهاز.

⚠ تنبيه

- النقل غير السليم**
خطر التعرض للأضرار
احرص على حماية ذراع سحب مسدس الضغط العالي من التعرض لأضرار.
- نقل الجهاز في السيارات: تأمين الجهاز ضد الانزلاق والانقلاب وفقاً لما تنص عليه المعايير السارية.
 - نقل الجهاز لمسافات طويلة: اسحب الجهاز للخلف من مقبض الدفع.

- نقل الجهاز عبر الدّرج: اسحب الجهاز لأعلى درجة بدرجة الزحافات الانزلاقية تحمي العلبه من التعرض لأضرار.

- حمل الجهاز: قم بحمل الجهاز من المقابض.

حامل متنقل لمنظف الأسطح

1. أدخل دعامة توصيل منظف الأسطح على حامل النقل الموجود على منظف الضغط العالي.
2. اربط صامولة الوصل بمقدار لفة واحدة تقريباً.

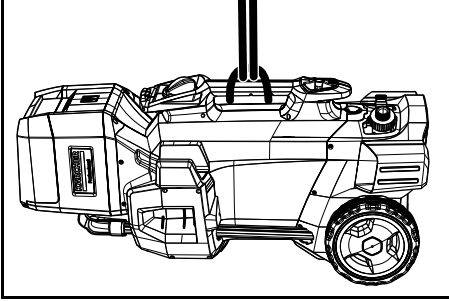
النقل بالرافعة

⚠ خطر

- النقل بالرافعة بشكل غير سليم**
خطر الإصابة نتيجة سقوط الجهاز أو سقوط أشياء أخرى عليك مراعاة اللوائح الوطنية الخاصة بالوقاية من الحوادث وإرشادات السلامة.
- يسمح بنقل الجهاز فقط عن طريق أشخاص تم إرشادهم على تشغيل الرافعة.
 - تحقق من عدم وجود تلف بأدوات الرفع قبل كل عملية نقل بالرافعة.
 - تحقق من عدم وجود تلف بالمقبض قبل كل عملية نقل بالرافعة.

اقتصر على رفع الجهاز من المقبض.
لا تستخدم سلاسل تثبيت.

- قم بتأمين تجهيزه الرفع ضد فك الحمل غير المقصود.
قم قبل النقل بالرافعة بإزالة أنبوب الرش مع مسدس الضغط العالي والفوهات والمنظفات المسطحة والأغراض الأخرى.
لا تنقل أي أشياء على الجهاز أثناء عملية الرفع.
لا تقف تحت الحمل.
احرص على عدم وجود أشخاص في نطاق الخطر للرافعة.
لا تترك الجهاز بدون مراقبة معلق بالرافعة.
1. قم بتثبيت تجهيزه الرفع بمقبض الجهاز.



التخزين

⚠ تنبيه

- عند عدم مراعاة الوزن**
خطر الإصابة وخطر التعرض لأضرار
عليك عند النقل والتخزين مراعاة وزن الجهاز.
تخزين الجهاز في غرف داخلية فقط.

حفظ الجهاز

1. ضع أنبوب الرش مع مسدس الضغط العالي في حامل الفوهة وقم بتثبيتها في حامل أنبوب الرش.
2. حفظ خرطوم الضغط العالي:
a قم بلف خرطوم الضغط العالي.
b قم بتعليق خرطوم الضغط العالي على موضع تخزين الخرطوم.
3. اضغط على زر تحرير مقبض الدفع وقم بتحريك مقبض الدفع للداخل.

الحماية من التجمد

تنبيه

جليد

- تلف الجهاز بسبب تجمد الماء
تفريغ الجهاز بالكامل من الماء.
احفظ الجهاز في مكان خالٍ من التجمد.
في حالة عدم وجود إمكانية التخزين في مكان خالٍ من التجمد:
1. يجب تصريف الماء.
 2. صخ مادة الحماية من التجمد المتداولة عبر الجهاز.

إرشاد

- استخدام مادة الحماية من التجمد المتداولة للمركبات ذات قاعدة جليكويلة. احرص على مراعاة تعليمات الاستعمال الصادرة عن الجهة الصانعة لمواد الحماية من التجمد.
3. اترك الجهاز يدور لمدة دقيقة واحدة بعد أقصى إلى أن تصبح المضخة والوصلات فارغة.

العناية والصيانة

⚠ خطر

تشغيل الجهاز بغير قصد.

خطر الإصابة

قم بإطفاء الجهاز قبل القيام بأية أعمال واخلع البطارية من الجهاز.

فحص السلامة/عقد الصيانة

يمكنك الاتفاق مع أي تاجر على إجراء فحص تأمين دوري منتظم أو إبرام عقد صيانة. يرجى طلب الاستشارة.

مبين حالة البطارية




يشير مبين حالة البطارية السعة المتبقية لحزم البطارية.

البیان	السعة المتبقية
تومض لمبة LED واحدة	0...24%
تضيء لمبة LED واحدة	25...49%
تضيء لمبتان LED	50...74%
تضيء 3 لمبات LED	75...100%
تومض 3 لمبات LED	الأعطال

إرشاد: لا يعمل مبين حالة البطارية إلا عند استخدام حزم بطارية بنظام+ Battery Power.

اختيار نوع النفاث

1. غلق مسدس الضغط العالي.
2. أدر عجلة الفوهة حتى يتطابق الرمز المرغوب مع العلامة.

	نفاث دائري عالي الضغط (°0) لالتساخات العنيدة للغاية
	نفاث مسطح منخفض الضغط (CHEM) للتشغيل باستخدام مادة تنظيف أو التطهير بضغط منخفض
	نفاث مسطح عالي الضغط (°25) لالتساخات الموجودة على نطاق واسع

التشغيل باستخدام مواد تنظيف

⚠ خطر

الضغط العالي المتبقى بالجهاز

- خطر الإصابة
- أطفئ الجهاز قبل تغيير الفوهة.
- استمر في تشغيل مسدس الضغط العالي إلى أن يصبح الجهاز خالياً من الضغط.

⚠ تحذير

خطا التعامل مع مواد التنظيف

- خطر على الصحة
- عليك مراعاة إرشادات السلامة الموجودة على مواد التنظيف.

تنبيه

مادة التنظيف غير ملائمة

- تلف الجهاز والأغراض المراد تنظيفها
- لا تستخدم إلا مواد التنظيف المصرح بها من شركة KÄRCHER.
- احرص على مراعاة توصيات الجرعات والإرشادات المصح بها لمواد التنظيف.
- تعامل بطريقة اقتصادية مع مواد التنظيف لحماية البيئة.

إرشاد

- مواد تنظيف من KÄRCHER تضمن تنفيذ الأعمال دون أخطأ.
- يرجى طلب المشورة أو الكتالوج الخاص بنا أو منشورات معلومات مواد التنظيف.

1. اسحب خرطوم شفط المنظفات للخارج.
2. اضبط كمية شفط محلول المنظفات في فلتر مواد التنظيف.
3. قم بتعليق خرطوم شفط المنظفات في إناء يحتوي على المنظفات.
4. اضبط الفوهة على الوضع "CHEM".
5. قم بتشغيل منظم الضغط العالي.

طريقة التنظيف الموصى بها

1. رش المنظم باقتصادية على السطح الجاف واتركه ليظهر أثره (لا يطفئ).
2. اشطف التآخيات المحررة بتيار الضغط العالي.

بعد التشغيل مع مواد التنظيف

1. اضبط كمية الشفط بفلتر مواد التنظيف على الحد الأقصى.
2. اغمر الفلتر في ماء نظي.
3. ابدأ تشغيل الجهاز واشطفه لمدة دقيقة بماء نظي.

- شركة KÄRCHER أو بدلاً من ذلك فاصل نظام وفقاً للمواصفة EN 12729 النوع BA. الماء الذي تدفق عن طريق فاصل النظام لا يصلح بعد ذلك للشرب. أغلق فاصل النظام دائماً عند نظام التغذية بالمياه، ولا توصله مطلقاً بوصلة ماء الجهاز مباشرة.
1. فحص نظام التغذية بالمياه للتحقق من ضغط الدفق ودرجة حرارة الدفق وكمية الدفق (انظر الفصل. البيانات الفنية).
 2. توصيل فاصل النظام ووصلة ماء الجهاز مع خرطوم تدفق المياه (منظفات) خاصة بخرطوم تدفق المياه انظر الفصل البيانات الفنية).
 3. فتح إمداد المياه.

شفط الماء من الخزان

1. تركيب خرطوم الشفط مع الفلتر بوصلة الماء (رقم الطلب انظر الفصل البيانات الفنية).
2. تصريف الهواء من الجهاز (انظر الفصل تصريف الهواء من الجهاز).

تصريف الهواء من الجهاز

1. فصل فوهة الضغط العالي من أنبوب الرش.
2. اترك الجهاز يعمل حتى يخرج الماء بدون فقاعات.
3. عند وجود مشاكل في تصريف الهواء، اترك الجهاز يعمل 10 ثوان ثم أطفئه. كرر العملية عدة مرات.
4. أطفئ الجهاز.
5. تركيب فوهة الضغط العالي في أنبوب الرش.

الاستعمال

⚠ خطر

النفاث العالي الضغط

خطر الإصابة

- لا تقم مطلقاً بتثبيت ذراع السحب وذراع التأمين في وضع التشغيل.
- لا تستعمل مسدس الضغط العالي عند استخدام ذراع التأمين.
- حرك قفل تأمين مسدس الضغط العالي إلى الأمام قبل إجراء أي أعمال على الجهاز.

أمسك مسدس الضغط العالي وأنبوب الرش بيدك.

⚠ تحذير

الجهاز والمحفلات التالفة، الخطوط والوصلات التالفة

خطر الإصابة

يجب الاقتصاد على تشغيل الجهاز الخالي من العيوب.

فتح / غلق مسدس الضغط العالي

1. اضغط على ذراع الأمان وذراع السحب.
2. يتم فتح مسدس الضغط العالي.
3. حرر ذراع التأمين وذراع السحب.
4. يتم غلق مسدس الضغط العالي.

التشغيل بالضغط العالي

الجهاز يمكن تشغيله وهو في وضع قائم أو راقد.

إرشاد

الجهاز مزود بمفتاح ضغط. لا يدور المحرك إلا إذا كان مسدس الضغط العالي مفتوحاً.

1. نقل مفتاح الجهاز إلى الوضع "I/ON".
2. ادفع قفل الأمان بمسدس الضغط العالي إلى الخلف.
3. يتم تحرير مسدس الضغط العالي.
4. أفتح مسدس الضغط العالي.

الزر eco

في الوضع الاقتصادي، يتم تقليل استهلاك الطاقة بالجهاز. وهذا من شأنه إطالة وقت التشغيل حتى تفرغ شحن البطارية. يتم تقليل ضغط وكمية الماء.

1. لتشغيل الوضع الاقتصادي، اضغط على الزر eco.
2. يضيء مصباح الكنترول باللون الأخضر.
3. للعودة إلى التشغيل العادي، اضغط على الزر eco مرة أخرى.
4. تنطفئ لمبة التحكم.

رموز موجودة على الجهاز

لا يسمح بتوصيل الجهاز مباشرة بشبكة مياه الشرب العامة.



لا توجه تيار الضغط العالي إلى الأفراد والحيوانات والتجهيزات الكهربائية النشطة أو إلى الجهاز ذاته. احرص على حماية الجهاز من التجمد.

تجهيزات السلامة

⚠ تنويه

تجهيزات السلامة الثالثة أو المتغيرة

تجهيزات السلامة تخدم حمايتك.

لا تقم بتغيير أو تجاوز تجهيزات السلامة أبداً.

تجهيزات السلامة مضبوطة ومختومة من قبل المصنع. لا تتم عمليات الضبط إلا من خلال خدمة العملاء فقط.

مفتاح الضغط

عند تحرير ذراع السحب الموجود بمسدس الضغط العالي، يقوم مفتاح الضغط بإيقاف مضخة الضغط العالي ويتوقف النفاث عالي الضغط.

عند الضغط على ذراع السحب تعمل المضخة مرة أخرى.

مواصفات الجهاز

نظرة عامة للجهاز

انظر صفحة الصور

- 1 غطاء العجلات
- 2 حامل منزلق/حامل ثابت
- 3 لوحة الطراز
- 4 موضع تخزين الفوهة الثلاثية
- 5 حامل متنقل لمنظف الأسطح
- 6 تحرير قفل قضيب الدفع
- 7 مقبض الدفع
- 8 فوهة الضغط العالي
- 9 علامة تمييز الفوهة عالية الضغط
- 10 ماسورة الرش EASY!Lock
- 11 مسدس الضغط العالي EASY!Force
- 12 قفل التأمين
- 13 ذراع الزناد
- 14 ذراع الأمان
- 15 خرطوم الضغط العالي EASY!Lock
- 16 علبه البطارية
- 17 لمبة التحكم eco
- 18 الزر eco
- 19 ميين حالة البطارية
- 20 غطاء صندوق البطارية
- 21 وسيلة تحرير علبه البطارية
- 22 صندوق البطارية
- 23 موضع تخزين الخرطوم
- 24 حامل أنبوب الرش مع مشبك تثبيت للنقل

25 موضع تخزين الفوهة الدوارة (توفر الفوهة الدوارة فقط مع مجموعة توريدات الطراز "Plus")

26 مفتاح الجهاز

27 مقبض

28 حامل الفوهة

29 وصلة الضغط العالي EASY!Lock

30 مقبض

31 وصلة إمداد المياه

32 خرطوم شفت المنظفات مع فلتر ونظام تحديد جرعة المنظفات

33 حامل أنبوب الرش دون مشبك تثبيت

34 مصفاة

35 دعامة الخرطوم

36 صامولة تأمين

التركيب

تثبيت أغطية العجلات

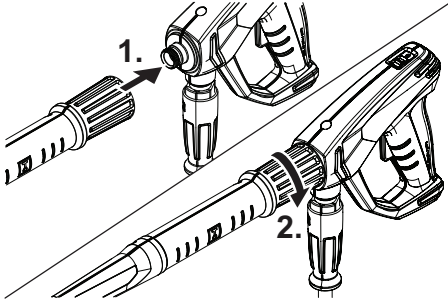
● قم بتثبيت غطاء العجلات.

تركيب الملحقات

إرشاد

نظام القفل EASY!Lock يربط بين المكونات باستخدام لولب سريع بلفة واحدة فقط، بشكل سريع وأمن.

1. قم بتثبيت فوهة الضغط العالي على أنبوب الرش بحيث تكون علامة التمييز موجهة لأعلى.
2. اربط فوهة الضغط العالي يدويا بإحكام (EASY!Lock).
3. قم بتوصيل أنبوب الرش بمسدس الضغط العالي واربطه يدويا بإحكام (EASY!Lock).



4. حرر قفل مقبض الدفع.
5. اسحب مقبض الدفع للخارج إلى الموضع النهائي.
6. قم بتوصيل خرطوم الضغط العالي بمسدس الضغط العالي ووصلة الضغط العالي للجهاز واربط يدويا بإحكام (EASY!Lock).

تركيب حزمة البطارية

1. ارفع غطاء صندوق البطارية لأعلى.
 2. أدخل بطاريتين متطابقتين مشحونتين بجهة 36 فولت في صندوق البطارية حتى تسمع صوت التثبيت.
 3. أغلق غطاء صندوق البطارية.
- إرشاد: تجد التعليمات الخاصة بشحن البطارية واستخدامها في أدلة تشغيل منفصلة خاصة بحزمة البطارية والشاحن.

وصلة الماء

التوصيل بوصلة الماء

⚠ تحذير

ارتجاع المياه المتسخة إلى شبكة مياه الشرب

خطر على الصحة

احرص على مراعاة تعليمات الشركة المصنعة بالماء. وفقاً للوائح السارية فلا يسمح مطلقاً بتشغيل الجهاز دون تركيب فاصل النظام على شبكة ماء الشرب. استخدم فاصل النظام من

المحتويات

180	إرشادات عامة.....
180	الاستخدام المطابق للتعليمات
180	حماية البيئة
180	الملحقات التكميلية وقطع الغيار.....
180	محتوى التسليم.....
180	إرشادات السلامة
181	مواصفات الجهاز.....
181	التركيب.....
181	تركيب حزمة البطارية.....
181	وصلة الماء.....
182	الاستعمال.....
183	النقل.....
183	التخزين
183	العناية والصيانة.....
184	مساعدة في حالة حدوث أعطال
184	الضمان.....
185	البيانات الفنية.....

- نحاس: > 2 ملجم/لتر
- كلور نشط: > 0.3 ملجم/لتر
- خال من الروائح الكريهة

حماية البيئة



المواد المستخدمة في التغليف قابلة لإعادة التدوير. يرجى التخلص من مواد التغليف بطريقة تحافظ على البيئة. تحتوي الأجهزة الكهربائية والإلكترونية مواد قيمة قابلة لإعادة التدوير وغالباً على أجزاء مثل البطاريات، متراكمات أو الزيوت والتي قد تشكل خطورة على صحة الإنسان والبيئة في حالة التعامل معها أو تم التخلص منها بصورة خاطئة. لا يجوز أن هذه الأجزاء ضرورية لتشغيل الجهاز بصورة سليمة. لا يجوز التخلص من الأجهزة المميزة بهذا الرمز مع النفايات المنزلية.

إرشادات حول مواد المحتويات (REACH)

تجد المعلومات الحالية حول مواد المحتويات على الموقع: www.kaercher.com/REACH

الملحقات التكميلية وقطع الغيار

استخدام الملحقات التكميلية الأصلية وقطع الغيار الأصلية فقط، والتي تضمن تشغيل الجهاز بشكل آمن وخالٍ من الاختلالات. تجد المعلومات الخاصة بالملحقات التكميلية وقطع الغيار على الموقع www.kaercher.com.

قائمة قطع الغيار

يجب استخدام علب البطاريات الأصلية من KÄRCHER، وعدم استخدام البطاريات غير القابلة لإعادة الشحن.

رقم الصنف، غير مغلف	رقم الطلب، قطع الغيار	التسمية
6.445-059.0	2,445-043.0	علبة البطارية Battery Power+ 36/75
6.445-085.0	2,042-022.0	علبة البطارية Battery Power+ 36/60
6.445-063.0	2,445-045.0	شاحن سريع للبطارية Battery Power+ 36/60 (الاتحاد الأوروبي)
6.445-065.0	2,445-047.0	شاحن سريع للبطارية Battery Power+ 36/60 (المملكة المتحدة)

محتوى التسليم

تأكد من وجود جميع محتويات العبوة عند فتحها. وفي حالة نقص أية ملحقات تكميلية أو اكتشاف أي تلف بها ناتج عن عملية النقل، يرجى إخطار البائع.

إرشادات السلامة

- من الضروري أن تقرأ إرشادات السلامة 59519490 قبل تشغيل الجهاز لا ول مرة.
- احرص على مراعاة التعليمات واللوائح المحلية السارية على رشاشات السوائل.
- احرص على مراعاة التعليمات واللوائح المحلية الخاصة بالوقاية من الحوادث. يجب فحص رشاشات السوائل بانتظام. يجب توثيق نتيجة الفحص كتابة.
- لا تقم بإدخال أي تغييرات على الجهاز والكماليات.

تنبيه

خطر التعرض لضرب

من الممكن أن يتسبب دخول الماء إلى حيز البطارية في حدوث ماس كهربائي وتلف الجهاز. اغلق غطاء حيز البطارية قبل تشغيل الجهاز.

إرشادات السلامة للملحقات

اقرأ أيضاً إرشادات السلامة الخاصة بحزم البطارية 59686530 قبل الاستخدام لأول مرة

إرشادات عامة



يرجى قراءة دليل التشغيل هذا قبل أول استخدام للجهاز وكذلك إرشادات السلامة المرفقة. ثم يجب استخدام الجهاز وفقاً لذلك. عليك الاحتفاظ بكلتا الكتيبتين وذلك للاستخدام اللاحق أو تسليمهما للمالك التالي.

البطارية والشاحن

علاوة على ذلك احرص على قراءة تعليمات التشغيل وإرشادات السلامة المرفقة مع البطارية والشاحن.

الاستخدام المطابق للتعليمات

لا تستخدم منظف الضغط العالي إلا لتنفيذ الأعمال التالية:

- التنظيف باستخدام النفاث منخفض الضغط ومواد تنظيف (مثل الآلات والمركبات والهايكل والأدوات)
- التنظيف باستخدام النفاث عالي الضغط بدون مادة تنظيف (مثل الواجحات والمدرجات وأدوات الحدائق)
- نوصي باستخدام الفوهة الدوارة كملحق تكميلي خاص للتخلص من الانساحات العنيدة.
- يتم توفير الفوهة الدوارة ضمن مجموعة توريدات الطراز "Plus".

قيّم حدية لإمداد المياه

تنبيه

مياه متسخة

تأكل سابق لآوانه أو تراكمات في الجهاز لا تمد الجهاز إلا بمياه نظيفة أو مياه معاد تدويرها لا تتجاوز القيم الحدية.

ينطبق على إمداد المياه القيم الحدية التالية:

- قيمة pH: 6.5-9.5
- قدرة التوصيل الكهربائي: قدرة الماء المتجدد على التوصيل + 1200 معامل احتكاك ساكن/اسم، قدرة التوصيل القسوى 2000 معامل احتكاك ساكن/اسم
- المواد القابلة للترسيب (سعة تجريبية 1 لتر، زمن الترسيب 30 دقيقة): > 0,5 ملغم/ل
- المواد القابلة للفلتر: > 50 ملجم/ل، لا توجد مواد أكالة الهيدروكربونات: > 20 ملغم/ل
- الكوريند: > 300 ملغم/ل
- السلفات: > 240 ملغم/ل
- الكالسيوم: > 200 ملغم/ل
- العسر الكلي: > 28 °عسر ألماني، > 50 °درجة، > 500 جزء في المليون (CaCO₃/mg لتر)
- حديد: > 0,5 ملغم/ل
- منجنيز: > 0,05 ملجم/لتر



THANK YOU!
MERCI! DANKE! ¡GRACIAS!



Registrieren Sie Ihr Produkt und profitieren Sie von vielen Vorteilen.

Register your product and benefit from many advantages.

Enregistrez votre produit et bénéficiez de nombreux avantages.

Registre su producto y aproveche de muchas ventajas.

www.kaercher.com/welcome



Bewerten Sie Ihr Produkt und sagen Sie uns Ihre Meinung.

Rate your product and tell us your opinion.

Évaluer votre produit et dites-nous votre opinion.

Reseñe su producto y díganos su opinión.



www.kaercher.com/dealersearch

Alfred Kärcher SE & Co. KG
Alfred-Kärcher-Str. 28-40
71364 Winnenden (Germany)
Tel.: +49 7195 14-0
Fax: +49 7195 14-2212

