

KÄRCHER

PHG 18-45 Battery



Register
your product
www.kaercher.com/welcome

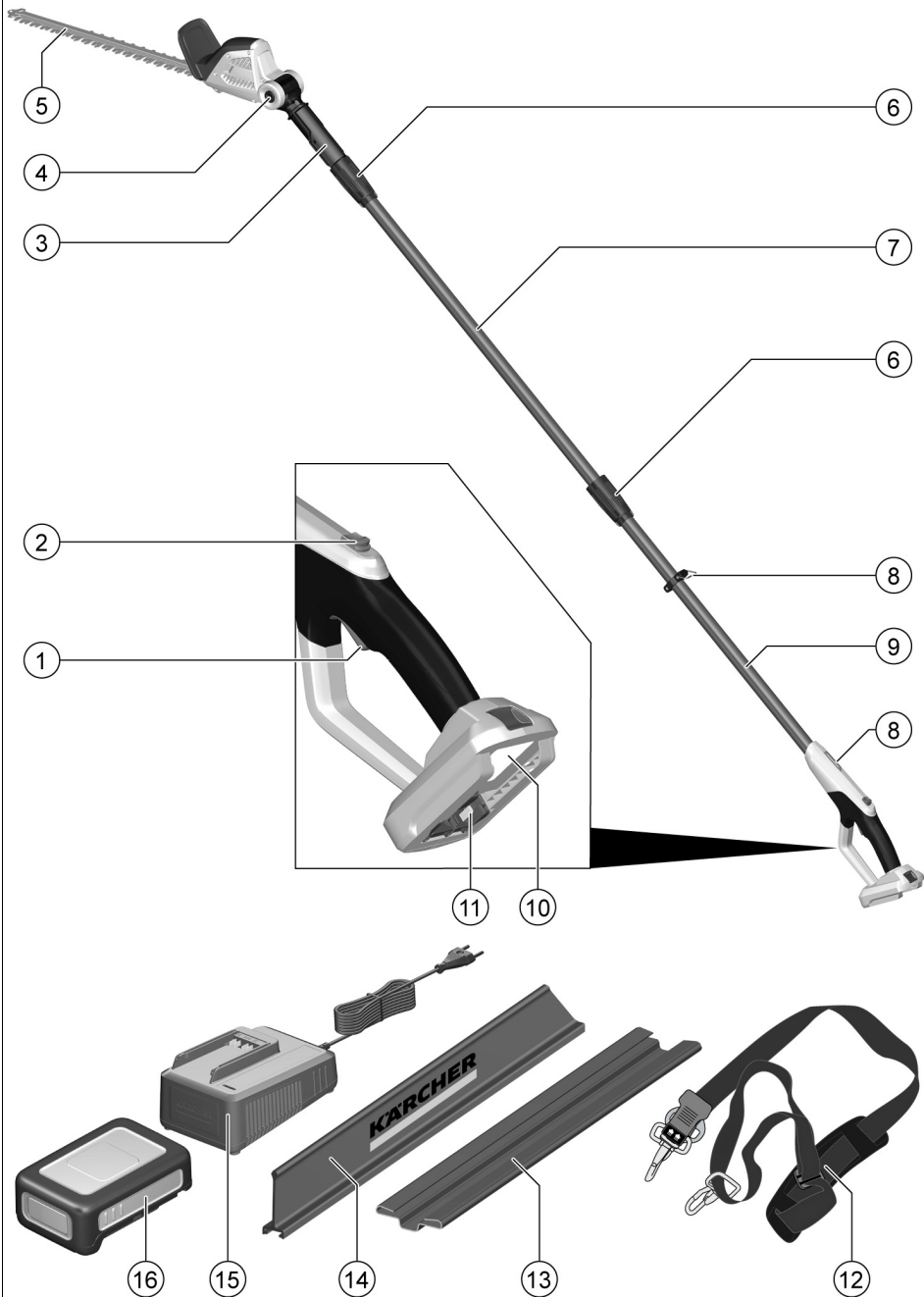


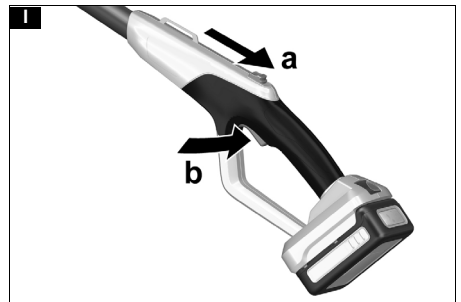
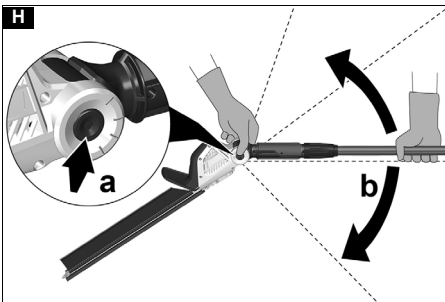
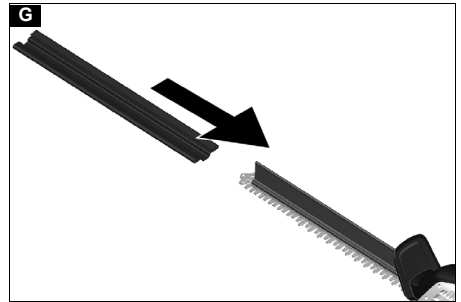
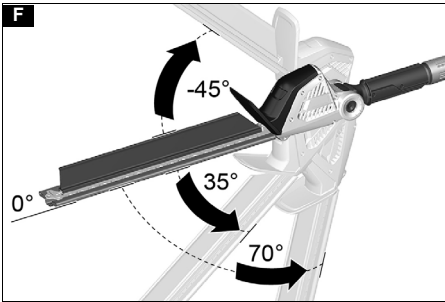
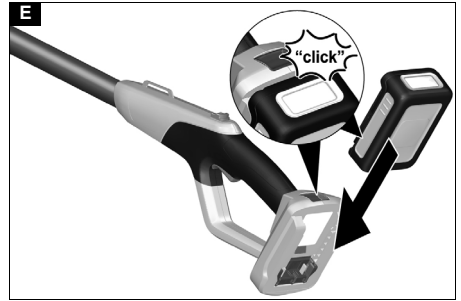
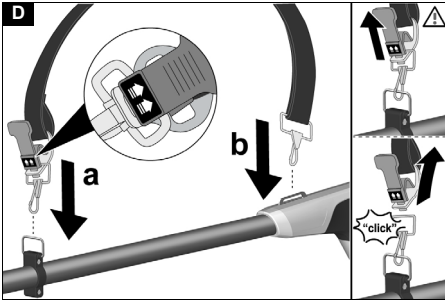
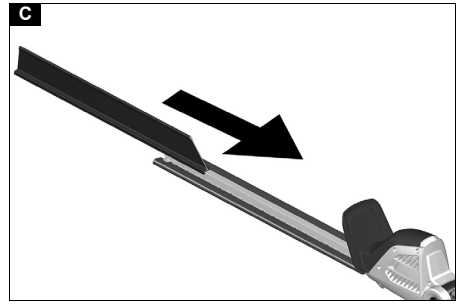
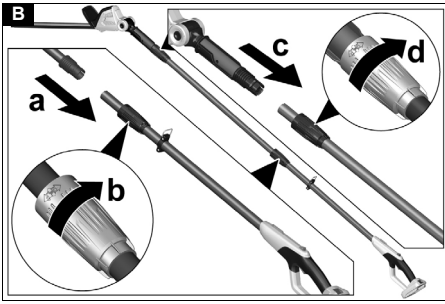
EAC

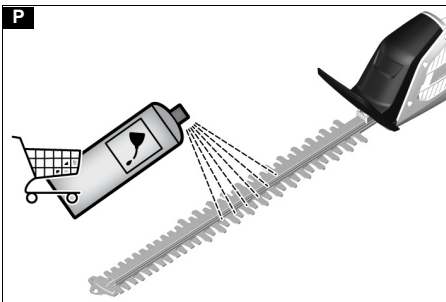
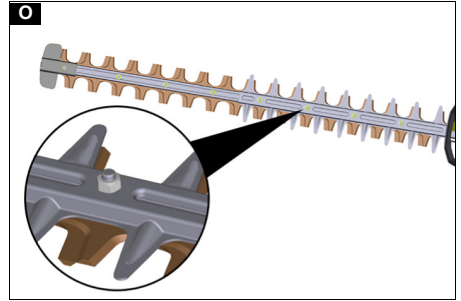
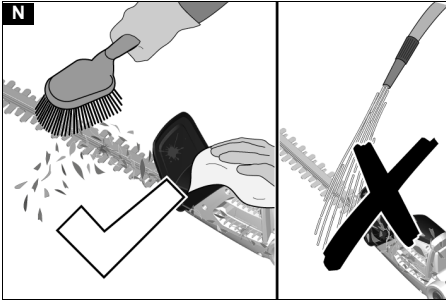
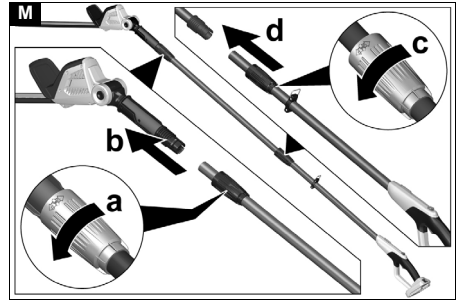
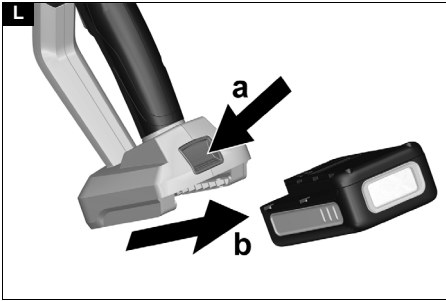
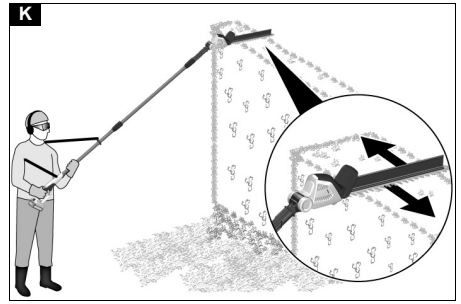
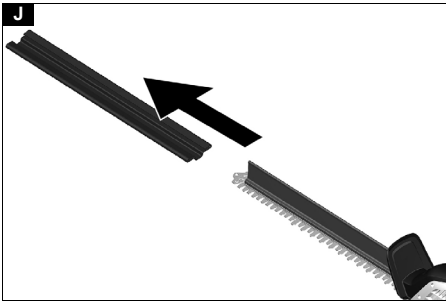


59694530 (05/22)

A







Mündəricat

Ümumi məlumat	5
Təhlükəsizlik təlimatları	5
Nəzərdə tutulan istifadə	8
Ətraf mühitin mühafizəsi	8
Aksesuar və ehtiyat hissələri	9
Çatdırılma komplekti	9
Təhlükəsizlik cihazları	9
Cihazdakı işarələr	9
Cihazın təsviri	9
İstismara verilmə	9
İdarəetmə	10
Daşınma	10
Saxlama	11
Qulluq və texniki baxış	11
Xətalər zamanı kömək	11
Zəmanət	12
Texniki xüsusiyyətlər	12
Aİ uyğunluq bayannaməsi	12

Ümumi məlumat



Cihazı ilk dəfə istismar etməzdən əvvəl bu təhlükəsizlik təlimatlarını, heçqi istismar təlimatlarını, akkumulyator ilə birlikdə verilən təhlükəsizlik təlimatlarını və akkumulyator/standart yükləmə cihazı üçün verilən heçqi istismar təlimatlarını oxuyun. Buna müvafiq olaraq hərəkət edin. Daha sonra istifadə və ya cihazın sonrakı sahibləri üçün əməliyyat kitabçalarını saxlayın. Əməliyyat təlimatındakı məlumatlarla yanaşı ümumi təhlükəsizlik və qəzaların qarşısının alınması qaydalarına riayət etməlisiniz.

Təhlükəsizlik təlimatları

Təhlükə səviyyələri

⚠ TƏHLÜKƏ

- Ağır bədən xəsarəti və ya ölümlə nəticələnən bilavasitə təhlükə haqqında bildiriş.

⚠ XƏBƏRDARLIQ

- Ağır bədən xəsarəti və ya ölümlə nəticələnə biləcək təhlükəli vəziyyət haqqında bildiriş.

⚠ EHTİYAT

- Yüngül yaralanmalara səbəb ola biləcək təhlükəli vəziyyət haqqında bildiriş.

DİQQƏT

- Maddi ziyanə səbəb ola biləcək təhlükəli vəziyyət haqqında bildiriş.

Ümumi təhlükəsizlik məlumatları

⚠ XƏBƏRDARLIQ

- **Elektrik aləti ilə birlikdə təqdim olunan bütün təhlükəsizlik xəbərdarlıqlarını, təlimatları, təsvirləri və spesifikasiyaları oxuyun.** Aşağıdakı təlimatlardan hər hansı birinə əməl edilməzsə, elektrik şoku, yanğın və/və ya ciddi xəsarətlə nəticələnə bilən hallar baş verə bilər. **Gələcəkdə istifadə üçün qeyd olunan bütün xəbərdarlıqları və təlimatları qoruyub saxlayın.**

Xəbərdarlıqlardakı "elektrik aləti" termini elektrik şəbəkəsi ilə işləyən (naqillli) və ya batareya ilə işləyən (naqilsiz) alətlərə aiddir.

- 1 İş yerində təhlükəsizlik

- a İş yerinizi təmiz saxlayın və yaxşı işıqlandırılmasını təmin edin. Səliqəsiz və ya qaranlıq saxlanılan iş yerləri əksər hallarda qəzalara səbəb ola bilər.
 - b Partlayış təhlükəsi olan yerlərdə, məsələn - yanar maye, qaz və ya tozların mövcud olduğu ərazilərdə elektrik alətlərini işlətməyin. Elektrik cihazları toz və ya dumanları alovlandıra bilən qığılcımlar yaradır.
 - c Elektrik alətlərini istifadə edərkən uşaqlardan və ətrafdakılardan uzaq dayanın. Diqqətinizin yayındırılması nəzəreti itirməyinizə səbəb ola bilər.
- 2 Elektrik təhlükəsizliyi
 - a Elektrik alətinin ştəpseli elektrik yuvacığına uyğun olmalıdır. Elektrik ştəpsellərini heç bir halda dəyişdirməyin. Yerləndirilmiş elektrik alətlərini keçirici elektrik ştəpselləri ilə istifadə etməyin. Dəyişdirilməmiş elektrik ştəpselləri və müvafiq elektrik yuvacıqları elektrik şoku riskini azaldır.
 - b Borular, qızdırıcılar, sobalar və soyuducular kimi yerləndirilmiş səthlərin bədənələ təmasından çəkinin. Bədəniniz torpaqla təmasadırsa elektrik cərəyanı vurma riski artır.
 - c Elektrik cihazlarını yağışdan və nəmdən uzaq tutun. Elektrik alətinə suyun daxil olması elektrik şoku riskini artırır.
 - d Elektrik alətinə daşımaq, çəkmək və ya elektrik şəbəkəsindən ayırmaq üçün kabeldən sui-istifadə etməyin. Kabeli istidən, yağdan, iti kənarlardan və ya cihazın hərəkətli hissələrindən uzaq tutun. Zədələnmiş və ya dolaşq kabellər elektrik şoku riskini artırır.
 - e Elektrik alətinə açıq havada işlədirsinizsə, açıq havada istifadə üçün uyğun olan uzatma kabelindən istifadə edin. Açıq havada işlədilməyə yararlı elektrik kabelindən istifadə elektrik cərəyanı vurma riskini azaldır.
 - f Elektrik alətinə nəm mühitdə işlətmək qəzalımdadırsa, torpaq sızması dövrə açarı (TSDA) olan cərəyan mənbəyindən istifadə edin. Torpaq sızması dövrə açarıdan (TSDA) istifadə elektrik cərəyanı vurma riskini azaldacaq.
 - 3 Şəxsi təhlükəsizlik
 - a Elektrik alətinədən istifadə edərkən düşüncəli və diqqətli olun. Yorğun olarkən, narkotik, alkoqol və ya dərman təsiri altında elektrikli cihazından istifadə etməyin. Kol kəsəni istifadə edərkən bir anlıq diqqətsizlik ciddi zədə ilə nəticələnə bilər.
 - b Fərdi qoruyucu vasitələrdən istifadə edin. Həmişə qoruyucu əynək istifadə edin. Müvafiq şərəitdə istifadə edilən toza qarşı maska, sürüşməyən təhlükəsizlik ayaqqabıları, sət örtüklü kaska və ya eşitmə mühafizəsi kimi qoruyucu vasitələrdən istifadə yaranma riskini azaldacaq.
 - c Təsədüfən alətin işə salınmasının qarşısını alın. Cərəyana və/və ya akkumulyatora birləşdirilmədən, aləti qaldırmadan və ya daşımadan öncə elektrik cihazının söndürüldüyündən əmin olun. Alətin işə salma düyməsindən tutaraq daşınması və ya aləti cərəyana qoşmadan öncə işə salma düyməsini basmağınız bədbəxt hadisələrə gətirib çıxara bilər.

- d Elektrik alətini işə salmadan əvvəl hər hansı tənzimləyici və digər açarları çıxarın alətdən kənarlaşdırın. *Elektrik alətinin fırlanan hissəsində qalan tənzimləyici və ya digər açarlar yaranmaya səbəb ola bilər.*
- e Anormal bədən duruşundan çəkinin. Düzgün şəkildə dayandığınızdan əmin olun və tarazlığınızı hər zaman qoruyun. *Bu, gözənilməz vəziyyətlərdə elektrik alətini daha yaxşı idarə etməyə imkan verir.*
- f Uyğun paltar geyinin. Geniş paltar və ya zینət əşyaları geyinməyin. Saçınızı, geyimlərinizi və əlcəklərinizi hərəkətli hissələrdən uzaq tutun. *Boş paltar, əlcək, zینət əşyaları və ya uzun saçlar hərəkətli hissələrə ilişə bilər.*
- g Toz sorma və toplama cihazları quraşdırılarsa, onların düzgün birləşdirildiyindən və istifadə olunduğundan əmin olun. *Toz sovuran istifadə edilərsə, tozdan yarana biləcək təhlükələri azalda bilər.*
- h Alətlərdən tez-tez istifadə etməklə əldə etdiyiniz təcrübə Sizin diqqətsiz olmağınız və alətin təhlükəsizliyi prinsiplərinə məhəl qoymamağınız səbəb ola bilər. Belə hallara yol verməyin. *Ehtiyatsız hərəkət həтта saniyənin bir anında belə ciddi xəsarətlərə səbəb ola bilər.*
- 4 Elektrik alətlərinin istifadəsi və saxlanması
- a Aləti həddindən artıq yükləməyin. Düzgün elektrik alətindən istifadə edin. *Düzgün elektrik aləti ilə siz müəyyən edilmiş güc diapazonunda daha yaxşı və təhlükəsiz işləyə bilərsiniz.*
- b Elektrik cərəyanını işə qoşub və söndürmək mümkün deyilsə, elektrik alətindən istifadə etməyin. *Yanib-sönməyən elektrik aləti təhlükəlidir və təmir edilməlidir.*
- c Hər hansı bir tənzimləmə etməzdən, aksesuarları dəyişdirməzən və ya elektrik alətini saxlamazdan əvvəl elektrik alətini elektrik şəbəkəsindən ayırın və/yaxud çıxarıla bilən batareyanı elektrik alətdən çıxarın. *Bu qabaqalayı təhlükəsizlik tədbirləri elektrik alətinin təsadüfən işə salınması riskini azaldır.*
- d Elektrik alətlərini uşaqların əli çatmayan yerdə saxlayın və elektrik aləti və ya bu təlimatla tanış olmayan şəxslərin elektrik alətini istifadə etməsinə icazə verməyin. *Elektrik alətləri təlimsiz istifadəçilərin əlində təhlükə mənbəyidir.*
- e Elektrik alətləri və aksesuarlarına qulluq edin. Qarışıq düzülüşlü hərəkət edən hissələri, bağlayıcıları, qırıq hissələri və ya elektrik alətinin işinə mənfi təsir edə biləcək digər halların baş verməməsinə əvvəlcədən yoxlayın. Elektrik aləti zədələnsə, istifadə etməzən əvvəl onu təmir etdirin. *Bir çox qezalar elektrik alətlərinə düzgün qulluq edilməməsi səbəbindən baş verir.*
- f Kəsicli alətləri kəskin və təmiz şəkildə saxlayın. Düzgün saxlanılan kəskin kəsicli kənarları olan kəsicli alətlərin tutulma ehtimalı azdır və onları idarə etmək daha asandır.
- g Elektrik alətdən, aksesuarlardan və alətə daxil olan digər əlavə açarlardan və s.-dən verilmiş təlimata uyğun olaraq istifadə edin. İş şəraitini və aparılacaq işləri nəzərə alın. *Elektrik cihazların təyinatdan kənar başqa məqsədlər üçün istifadəsi təhlükəli hallara səbəb ola bilər.*
- h Tutacaqları və tutma yerlərini quru, təmiz və yağ və sürtgü yağından təmiz saxlayın. *Sürüşkən tutacaqlar və tutma səthləri gözənilməz vəziyyətlərdə cihazın təhlükəsiz işləməsinə və idarə olunmasına maneə yaradır.*
- 5 Naqilsiz alətlərin istifadəsi və saxlanması
- a Aləti yalnız istehsalçı tərəfindən göstərilən şarj cihazı ilə doldurun. *Verilən batareya növü üçün nəzərdə tutulmuş şarj cihazı başqa tip batareyaya ilə əvəzlənsə, yanğın təhlükəsi yarana bilər.*
- b Yalnız xüsusi hazırlanmış batareya növləri olan elektrik alətlərdən istifadə edin. *Digər batareya növlərindən istifadə edildikdə xəsarət və yanğın riski yarana bilər.*
- c Batareyadan istifadə edildikdə onu açar, mismar, vintlər və ya bir portdan digərinə qoşula bilən digər kiçik ölçülü əşyalar kimi digər metal əşyalardan uzaq saxlamaq lazımdır. *Batareya terminallarının qısaldılması yanığa və ya yanğına səbəb ola bilər.*
- d Əlverişsiz şəraitdə saxlanılan batareyadan maye sızabilir. Təmasdan çəkinin. Belə maye ilə təsadüfən təmasda olduqda mütləq su ilə yuyunun. Maye gözələrinizə düşərsə, həkimə müraciət edin. *Batareyadan sızan maye dəridə yanığa səbəb ola bilər.*
- e Zədələnmis və ya dəyişdirilmiş batareya paketlərindən və ya alətlərdən istifadə etməyin. *Zədələnmis və ya düzgün dəyişdirilməyən batareyalar yanğın, partlayış və ya istifadəçinin zədələnməsinə, əlcəyə alətin düzgün çalışmamasına səbəb ola bilər.*
- f Batareyanı və aləti alodndan uzaq tutun, əlcəyə də normadan artıq temperatur altında saxlamayın. *Yanğın zamanı və ya 130°C-dən yuxarı temperaturda alət və ya batareya saxlanılarsa partlayış təhlükəsi yarana bilər.*
- g Batareyanı şarj etmə təlimatlarına əməl edin və batareyanı təlimatlarda göstərilən temperatur intervalı çərçivəsində doldurun. *Müəyyən edilmiş temperaturdan kənar doldurulma batareyaya zərər verə bilər və yanğın riskini artırır.*
- 6 Xidmət
- a Elektrik alətinizi yalnız eyni əvəzedici hissələrdən istifadə edəcək ixtisaslı ustaya təmir etdirin. *Bu, elektrik alətinin təhlükəsizliyini təmin edir.*
- b Zədələnmis batareyadan heç bir halda istifadə etməyin. *Batareya növlərinə texniki qulluq yalnız istehsalçı və ya səlahiyyətli xidmət təminatçıları tərəfindən həyata keçirilə bilər.*

Təbii çəpərlə işləyərkən təhlükəsizlik təlimatları

- Bütün bədən hissələrini bıçaqdan uzaq tutun. Bıçaqlar hərəkət edərkən kəsikləri çıxarmayın və ya saxlamayın. *Açar söndürüldükdən sonra bıçaqlar bir müddət hərəkət etməyə davam edir. Kol kəsəni istifadə edərkən bir anlıq diqqətsizlik ciddi zədə ilə nəticələne bilər.*
- Bıçaqlı kol kəsənin tutacağından ələ tutun ki, işə salma düyməsi təsadüfən basılmasın. *Kol kəsənin düzgün daşınması təsadüfən işə düşmə və bıçaqların sonradan zədələnməsi riskini azaldır.*

- **Kol kəsəni daşıyarkən və ya saxlayarkən həmişə bıçaq qaçağını taxın.** Kol kəsənin düzgün idarə edilməsi bıçaqlardan yaralanma riskini azaldır.
- **Kəsilmiş qalıqları təmizləməzdən və ya alətə xidmət etməzdən əvvəl bütün alət açarlarının söndüyünə və batareyə paketinin çıxarıldığından və ya ayrıldığından əmin olun.** Tıxanmış qalıqları çıxararkən və ya təmir işləri zamanı kol kəsənin gözlənilmədən işə salınması ciddi xəsarətlərə səbəb ola bilər.
- **Bıçaq gizli naqillərlə təmasda ola biləcəyi üçün kol kəsənin yalnız izolyasiya edilmiş tutma səthlərindən tutun.** Bıçaqlar canlı naqillə təmasda olarsa, kol kəsənin açıq metal hissələri cərəyan edə bilər və istifadəçini elektrik cərəyanı vura bilər.
- **Bütün elektrik naqillərini kəsmə sahəsindən uzaq tutun.** Elektrik kəbelləri təsadüfən otarın arasında ilişib qala bilər və bu da onların kəsilməsinə səbəb ola bilər.
- **Pis havalarda, xüsusən də ildırım vurma riski olduqda, kol kəsədən istifadə etməyin.** Bu, ildırım vurma riskini azaldır.
- **Elektrik cərəyanı riskini azaltmaq üçün heç vaxt elektrik xətlərinin yaxınlığında kol kəsənin uzantısından istifadə etməyin.** Elektrik xətləri ilə təmasda olmaq və ya onların yaxınlığında alətdən istifadə ölümlə nəticələnən ciddi xəsarət və ya elektrik cərəyanının vurmasına səbəb ola bilər.
- **Uzadılmış kol kəsəni həmişə iki ələ idarə edin.** Nəzarəti itirməmək üçün kol kəsənin uzantısını hər iki əlinizlə tutun.
- **Uzatma başlığı ilə kol kəsədən istifadə edərkən başınıza qoruyucu kaska taxın.** Yuxarıdan düşən hissələr ciddi xəsarətlərə səbəb ola bilər.

Əlavə təhlükəsizlik təlimatları

⚠ TƏHLÜKƏ. Kəsmə bıçağı tərəfindən cisimlər tullanan və ya naqil və ya şnur kəsici alətə ilişdiyi zaman ciddi xəsarət. İstifadədən əvvəl iş sahəsini diqqətlə yoxlayın və daş, çubuq, metal, məfill, sümük və ya oyuncaq kimi əşyalardan təmizləyin. • İnsanlar, xüsusən də uşaqlar və ya heyvanlar 15 m radiusda olduqda cihazı heç bir halda istifadə etməyin, çünki kəsici bıçaqlardan cisimlərin sıçraması riski var. • Cihazda hər hansı bir dəyişiklik olunmasına icazə verilmir. • Konsentrasiya olmadan işləyərkən ciddi zədələr. Narkotik vasitə, alkoqol və ya dərman qəbul etdiyiniz halda və ya yorğun olduğunuz halda cihazı istifadə etməyin.

⚠ XƏBƏRDARLIQ. Cihazın uşaqlar və ya fiziki, zehni və ya əqli imkanları məhdud olan insanlar və ya bu təlimatlar barədə məlumatı olmayan insanlar tərəfindən istifadə edilməsi nəzərdə tutulmayıb. • Potensial təhlükələri tanımaq üçün iş sahəsinin tam görünüşünə ehtiyacınız var. Cihazı yalnız yaxşı işıqlanmada istifadə edin. • İşləmədən əvvəl cihazın, bütün idarəetmə elementlərinin və təhlükəsizlik cihazlarının düzgün işlədiyinə əmin olun. Boş bağlama yerlərini yoxlayın, bütün qoruyucuların və tutacaqların düzgün və etibarlı bir şəkildə bərkidildiyindən əmin olun. Cihaz yaxşı vəziyyətdə deyilsə, cihazı istifadə etməməlisiniz. • Cihazı işlətmədən əvvəl aşınmış və ya zədələnmiş hissələri dəyişdirin. • Cihazla işləyərkən uzun, qalın şalvar, uzun qollu geyim və sürüşməyən çəkmələr geyin. Ayaqyalın işləməyin. Səndəl və ya şort geyinməyin. Geniş geyim və ya ipləri və bağları olan geyimlərdən çəkinin. • Balansın itirilməsi səbəbindən

geri atılma riski. Anormal bədən duruşdan yayının, möhkəm, əmin şəkildə dayandığınızdan əmin olun və tarazlığınızı hər zaman qoruyun. • Cihazı həmişə iki əlinizlə saxlayın. Bir tərəfdən ön qolu tutun. Digər tərəfdən, arxa qolu tutun və kilidi açma düyməsinə və cihaz açarını istifadə edin. • Cihazı istifadə edərkən təchiz edilmiş çiyin qayışını taxmalısınız. Çiyin qayışı tez açılan bərkidici ilə təchiz edilmişdir. Çiyin qayışı kəsilmədən sonra cihazı endirərkən onu idarə etməyə və kəsilmə zamanı onun ağırlığını dəstəkləməyə kömək edir. • Cihazı istifadə etməzdən əvvəl daşıma kəməri və tez açılan bərkidici ilə tanış olun. Təhlükəsizlik kəmərinin üstündən paltar geyinməyin və tez açılan bərkidiciyə heç bir şəkildə mane vurmayın. • Elektrik vurması riski. Cihazla elektrik xətlərindən 10 m radiusda işləyin. • Cihazı dirək, çəpər, bina və ya digər daşınmaz əşyaların yanında istifadə etməyin. • Cihazın bıçaqları itidir. Vintləri quraşdırarkən, dəyişdirərkən, təmizləyərkən və ya onların oturmaması yoxlayarkən möhkəm qoruyucu əlcəklərdən istifadə edin və diqqətli olun. • Cihazı işlətmədən əvvəl aşınmış və ya zədələnmiş hissələri dəyişdirin. • Cihaz əgər yere düşmüşsə, zərbə və ya anormal titrəməyə məruz qalmışsa, dərhal cihazın istifadəsini dayandırın və zədələnib zədələnmədiyini yoxlayın və ya titrəmənin mənbəyini müəyyənləsdirin. Dəymiş ziyanı səlahiyyətli bir xidmət mərkəzi tərəfindən təmir etdirin və ya cihazı dəyişdirin. • Hər istifadədən əvvəl ucluğun və kəsici alətin qarmaqı birləşməsinin möhkəm bağlandığından əmin olun. • Bir həddi və ya kolu kəsmədən əvvəl arxasında və ya içərisində insanlar və ya heyvanların olub olmadığını yoxlayın. • Mühərriki söndürün, akkumulyatoru çıxarın və bütün hərəkət edən hissələrin tamamilə dayandığından əmin olun:

- Kəsım prosesinin iş vəziyyətini təyin etməzdən əvvəl.
- Cihazı təmizləmədən və ya bir tıxacı aradan qaldırmadan əvvəl.
- Cihazı nəzarətsiz qoymadan əvvəl.
- Cihazı yoxlamadan, saxlamadan və ya istismardan əvvəl.

⚠ EHTİYAT. Tam göz və qulaq qoruması istifadə edin. • Cisimlərin düşmə riski olan yerlərdə işləyərkən baş qoruyucu kaska geyinin. • Cihazın hərəkətli hissələrinə boş geyim, saç və ya zinet əşyaları ilişdikdə yaralanma riski. Geyimləri və zinet əşyaları cihazın hərəkətli hissələrindən uzaq tutun. Uzun saçları arxada toplayın. • Cihazı işə salmadan əvvəl, kəsici alətlərin heç nə ilə təmasda olmadığından əmin olun. • Cihazı nardıvanlarda və ya qeyri-sabit səthlərdə istifadə etməyin. • Qulaq qorunması, xəbərdarlıq siqnalının eşitmə qabiliyyətinizi məhdudlaşdırır, buna görə yaxınlıqdakı və iş yerindəki potensial təhlükələrdən xəbərdar olun. • Cihazdan gələn səs eşitmə qabiliyyətinizi məhdudlaşdırır, buna görə yaxınlıqdakı və iş yerindəki potensial təhlükələrdən xəbərdar olun.

DIQQƏT. Cihazla sıx kolluqlarla güc təbiiq etməyin. Bu, kəsici alətlərin bloklanması və yavaşlamasına səbəb ola bilər. Kəsici alətlər bloklanarsa iş sürətini azaldır. • Kəsmə bıçaqlarının arasında sıgacaq qədər böyük olan budaqları kəsməyin. Daha böyük budaqları kəsmək üçün manual və ya mühərrik olmayan budama mişarı istifadə edin. • Aləti yalnız 0°C ilə 40°C arasında olan temperaturda işlədin. • Aləti 0°C ilə 40°C arasında olan yerdə saxlayın.

Əlavə batareya təhlükəsizliyi məlumatı

Qısaqapanma nəticəsində yaranan yanğın, şəxsi zədə və məhsulun zədələnməsi riskini azaltmaq üçün aleti, batareya paketini və ya şarj cihazını suya salmayın və ya maye ilə təmasa imkan verməyin. Dəniz suyu, bəzi sənaye kimyəvi maddələri, ağardıcı və ya tərkibində ağardıcı olan məhsullar və s. kimi aşındırıcı və ya qəhcirici mayelər qısa qapanmaya səbəb ola bilər.

- Batareya paketini ətraf mühitin temperaturununun 10°C ilə 38°C arasında olduğu yerdə doldurun.
- Batareyanı ətraf mühitin temperaturu 0°C ilə 40°C arasında olan yerdə saxlayın.
- Batareya paketini ətraf mühitin temperaturununun 0°C ilə 40°C arasında olduğu yerdə istifadə edin.

Təhlükəsiz daşıma və saxlama

⚠ XƏBƏRDARLIQ • Cihazı söndürün, soyudun və saxlamadan və ya daşımadan əvvəl akkumulyatoru çıxarın.

⚠ EHTİYAT • Qəza və ya yaralanmaların qarşısını almaq üçün cihazı yalnız bıçaq qoruyucusu quraşdırılmış və akkumulyatoru çıxarılmış vəziyyətdə daşıya və saxlaya bilərsiniz. • Yaralanma və cihazın zədələnməsi riski. Cihazı daşıma zamanı tərpənməyə və ya düşməyə qoymayın. • Təhlükəsizlik üçün, akkumulyatoru və cihazı ayrı saxlayın.

DIQQƏT • Daşınmadan və ya saxlamadan əvvəl cihazdakı bütün yad cisimləri çıxarın. • Cihazı uşaqların girməyəcəyi quru, yaxşı havalandırılmış yerdə saxlayın. Cihazı bağçada istifadə olunan kimyəvi maddələr kimi aşındırıcı maddələrdən uzaq tutun. • Cihazı açıq məkanlarda saxlamayın.

Təhlükəsiz baxım və qulluq

⚠ XƏBƏRDARLIQ • Mühərriki söndürün, akkumulyatoru çıxarın və bütün hərəkət edən hissələrin tamamilə dayandığından əmin olun:

- Cihazı təmizləmədən və ya ona xidmət göstərmədən əvvəl.
- Aksesuarları dəyişdirmədən əvvəl.
- İti kəsicilərdən yaralanma riski. Bıçaq qoruyucusunu çıxararkən və ya quraşdırarkən və cihazı təmizləyərkən və yağlayarkən daha çox diqqətli olun.
- Boltların, qaykların və vintlərin düzgün şəkildə sıxıldığını mütəmadi olaraq yoxlayaraq qurğunun təhlükəsiz vəziyyətdə olmasını təmin edin. • Hər istifadədən sonra, çirkəli kəsicilərdən sərt bir fırça ilə təmizləyin və bıçaq qoruyucusunu yenidən quraşdırmadan əvvəl uyğun paslanmağa qarşı yağ tətbiq edin. İstehsalçı pasdan qorumaq və yağlamaq üçün bir sprey istifadə etməyi məsləhət görür. Uyğun bir sprey üçün müştəri xidmətlərinə müraciət edin. Kəsicilə aletləri hər istifadədən əvvəl təsvir edildiyi kimi yağlaya bilərsiniz.

⚠ EHTİYAT • Yalnız istehsalçı tərəfindən təsdiqlənmiş aksesuarlardan və ehtiyat hissələrdən istifadə edin. Yalnız orijinal aksesuar və orijinal ehtiyat hissələr cihazın təhlükəsiz və problemsiz işləməsinə təmin edir.

DIQQƏT • Hər istifadədən sonra məhsulu yumşaq, quru bir parça ilə təmizləyin.

Qeyd • Xidmət və texniki baxış işləri yalnız müvafiq ixtisaslı və xüsusi təlim keçmiş mütəxəssislər tərəfindən həyata keçirilməlidir. Təmir üçün məhsulu səlahiyyətli xidmət mərkəzinə göndərməyi məsləhət görürük.

• Yalnız bu istismar təlimatında təsvir edilmiş saxlamaları və təmirləri həyata keçirə bilərsiniz. Əlavə təmir üçün səlahiyyətli müştəri xidmətinizlə əlaqə saxlayın.

Digər risklər

⚠ XƏBƏRDARLIQ

- Cihaz təyin olunmuş qaydada istifadə olunsa belə, müəyyən digər risklər mövcuddur. Cihazı istifadə edərkən aşağıdakı təhlükələr yaranma bilər:
- Kəsicilə aletlərlə təmasdan yaralanma. Kəsicilə aletləri bədəninizdən uzaq tutun. Kəsmədiyiniz zaman bıçaq qoruyucusundan istifadə edin.
- Titrəmə yaralanmaya səbəb ola bilər. Hər iş üçün uyğun aletlərdən istifadə edin, təqdim olunan tutacaqlardan istifadə edin və iş saatlarını və təsir müddətini məhdudlaşdırın.
- Səs eşitmə qabiliyyətinizə zərər verə bilər. Qulaq qorunması geyinin və təsir müddətini məhdudlaşdırın.

Risk azaldılması

⚠ EHTİYAT

- Cihazın uzun müddət istifadəsi titrəmə ilə əlaqədar olaraq əllərdə qan dövranı pozğunluqlarına səbəb ola bilər. Ümumiyyətlə etibarlı bir istifadə müddəti müəyyən etmək olmaz, çünki təsir bir neçə amildən asılıdır:
- Zəif qan dövranına fərdi meyl (tez-tez soyuyan barmaqlar, barmaqların qarışqalanması)
- Ətraf mühitin aşağı temperaturu. Əllərinizi qorumaq üçün isti əlcək geyin.
- Möhkəm tutma səbəbindən çətinləşmiş qan dövranı.
- Fasiləsiz iş, fasiləli işdən daha zərərli. Cihazı müntəzəm və uzun müddət istifadə edirsinizsə və barmaqlarınızın soyuması, qarışqalanması kimi təkrarlanan simptomlarla qarşılaşırsınızsa, həkimə müraciət etməlisiniz.

Nəzərdə tutulan istifadə

- Uzatmalı akkumulyatorlu hədc qaçqısı yalnız xüsusi istifadə üçün nəzərdə tutulmuşdur.
- Cihaz yalnız açıq havada istifadə üçün nəzərdə tutulub.
- Təhlükəsizlik baxımından cihaz həmişə iki əlinizlə etibarlı şəkildə tutulmalıdır.
- Cihaz həddləri, kolları və bənzər bitkiləri kəsmək üçün nəzərdə tutulub. İstifadəçi əmin şəkildə dayanır.
- Cihaz maksimum 2,93 m-ə qədər uzadıla bilər.
- Cihaz yalnız quru, işıqlı bir mühitdə istifadə edilə bilər.

Başqa hər hansı bir istifadə, otların, ağacların və budaqların kəsilməsi kimi digər işlərə icazə verilmir.

Ətraf mühitin mühafizəsi



Qablaşdırma materialları yenidən emal olunandır. Qablaşdırmanı ətraf mühitə uyğun şəkildə utillizasiya edin.



Elektrik və elektron cihazlar tez-tez düzgün işləməsi və ya utillizasiyası halında insan sağlamlığı və ətraf mühit üçün potensial təhlükə yarada biləcək qiymətli təkrar emal edilən materiallar və əksər hallarda batareyalar, akkumulyator və ya yağ kimi komponentlər ehtiva edir. Bununla birlikdə, bu hissələr cihazın düzgün işləməsi üçün

lazımdır. Bu simvolla işarələnmiş cihazlar məişət tullantıları ilə utilizasiya olunmamalıdır.

İnqredientlər haqqında məlumat (REACH)

İnqredientlər haqqında cari məlumatlara aşağıdakı linkdən baxmaq olar: www.kaercher.de/REACH

Aksesuar və ehtiyat hissələri

Yalnız orijinal aksesuar və orijinal ehtiyat hissələrindən istifadə edin, onlar cihazın təhlükəsiz və problemsiz işləməsinə təmin edir.

Aksesuar və ehtiyat hissələri haqqında məlumatı www.kaercher.com saytında əldə etmək olar.

Çatdırılma komplekti

Cihazın çatdırılma komplekti qablaşdırma üzərində göstərilir. Paketdən çıxaran zaman içindəkilərin təmliğini yoxlayın. Aksesuarlar çatışmayanda və ya daşınma zamanı zədələnmə baş verərsə, zəhmət olmasa dilerinizə müraciət edin.

Təhlükəsizlik cihazları

⚠ EHTİYAT

Çatışmayan və ya dəyişdirilmiş təhlükəsizlik avadanlığı

Təhlükəsizlik cihazları sizin qorunmağınız üçündür. Təhlükəsizlik cihazlarını heç vaxt dəyişdirməyin və ya nəzərdən kənar saxlamayın.

Kilidi açma düyməsi

Arxa tutacaqdakı cihaz açarının kilidini açma düyməsi iki əllə işləməyi təmin edir. Kilidi açma düyməsi cihaz açarını kilidləyir və beləliklə hədc qayçısının nəzarətsiz işə başlamasının qarşısını alır.

Bıçaq qorunması

Bıçaq qorunması hədc qayçısının təhlükəsizlik avadanlığının vacib bir hissəsidir. Zədələnmiş bir bıçaq qorunması artıq istifadə edilməməli və dərhal dəyişdirilməlidir.

Cihazdakı işarələr

	Ümumi xəbərdarlıq işarələri
	İstifadəyə verməzdən əvvəl istismar təlimatlarını və bütün təhlükəsizlik təlimatlarını oxuyun.
	Cihazla işləyərkən uyğun baş, göz və qulaq qorunması istifadə edin.
	Cihazla işləyərkən sürüşməyən ayaqqabılar geyinin.
	Cihazla işləyərkən sürüşməyən, aşınmayan əlcəklərdən istifadə edin.
	Cihazı yağışlı və ya nəmli şəraitdə qoymayın.

	Dartın: Tez bağlanma
	Zədələnmə riski. İti kəsici alətlərə toxunmayın.
	Elektrik təhlükəsi. Cihazla işləyərkən açıq naqillərdən minimum 10 m məsafədə saxlayın.
	Sıçrayan əşyalardan təhlükə. İzləyənləri, xüsusən də uşaqları və ev heyvanlarını iş yerindən ən azı 15 m məsafədə saxlayın.
	Etiketdə göstərilən zəmanətli səs təzyiqi səviyyəsi 95 dB.

Cihazın təsviri

Bu əməliyyat təlimatında avadanlıq maksimal təminatlı formada təsvir edilmişdir. Modeldən asılı olaraq, çatdırılma komplektində fərqlər olur (qablaşdırmaya baxın).

Şəkillər üçün qrafiklər olan səhifələrə baxın Təsvirə

- 1 Cihaz açarı
- 2 Cihaz açarının kilidini açma düyməsi
- 3 Yuxarı şaft
- 4 Fırlanma düyməsi
- 5 Kəsmə bıçağı
- 6 Fırlanan vtulka
- 7 Uzatma əlavəsi
- 8 Çiyin qayışı üçün petle
- 9 Aşağı şaft
- 10 Akkumulyator kartrici üçün təhlükəsizlik təlimatları
- 11 İdentifikasiya lövhəsi
- 12 Çiyin qayışı
- 13 Bıçaq qorunması
- 14 Kəsmə mişarı
- 15 *Sürətli yükləmə cihazı Battery Power 18 V
- 16 *Battery Power 18 V akkumulyator

*istəyə görə

Akkumulyator kartrici

Cihaz Akkumulyator batareyası Kexer 18 V Akkumulyator ilə istifadə oluna bilər.

İstismara verilmə

⚠ XƏBƏRDARLIQ

Nəzarətsiz işə düşmə

Kəsiklər səbəbindən həyati təhlükə

Bütün hazırlıq tədbirləri üçün akkumulyatoru cihazdan çıxarın.

Uzatma hissəsini quraşdırın

Lazım gələrsə, cihaz təchiz edilmiş uzatma əlavəsi ilə uzadıla bilər.

TəsvirB

DİQQƏT

Birləşmə nöqtələrində çirk

Quraşdırma zamanı uzatma hissəsi ilə cihazın birləşmə nöqtələri arasında kirin daxil olması səbəbindən cihaza ziyan.

Bağlantı nöqtələrində kir olub olmadığını yoxlayın və quraşdırmadan əvvəl onları çıxarın.

Sökülmüş birləşdirici hissələri yalnız təmiz səthlərə qoyun.

- Boşaltmaq üçün alt şaftın üstündəki fırlanma vtulkasını sola çevirin.
- Uzatma hissəsini daxil edin və fırlanma vtulkasını saat əqrəbi istiqamətində döndərin.
- Üst şaftı uzatma hissəsinin içinə daxil edin və fırlanma vtulkasını saat əqrəbi istiqamətində döndərin.

Kəşik material üçün süpürgəni quraşdırın

- Kəşik material üçün süpürgəni quraşdırın.

TəsvirC

Daşıma kəmərinə bağlayın

Çiyin qayışı, kəsildikdən sonra cihazı idarəli şəkildə endirməyə və istifadə zamanı cihazın çəkisini dəstəkləməyə kömək edir.

TəsvirD

- Çiyin qayışının qarmaqlarını tutacaqdakı petlələrə və şaftın üzünə asın. Çiyin qayışını bir çiyinə asın. Təhlükə zamanı çiyin qayışının tez bir zamanda boşaldıla biləcəyinə əmin olun.

Akkumulyatoru daxil edin

DİQQƏT

Çirkli kontaktlar

Cihazın və akkumulyatorun zədələnməsi

Akkumulyatoru daxil etməzdən əvvəl akkumulyator girişinin və kontaktlarının çirklənməsini yoxlayın və lazım olduqda təmizləyin.

TəsvirE

- Akkumulyatoru səs edərək yerinə oturana qədər giriş hissəsinə itələyin.

İdarəetmə

İlk dəfə istifadə edənlərə hədc qayçısı ilə işləmədən əvvəl təcrübəli bir şəxs tərəfindən təlimatlandırılmalı və istifadə və texnikası ilə bağlı praktika etməyi tövsiyə edirik.

Fırlanan başlığı tənzimləyin

Tutacaq / uzatma hissəsi ilə hədc qayçısı arasındakı bucaq iş şəraitinə uyğunlaşdırıla bilər.

TəsvirF

⚠ EHTİYAT

İti kəsmə bıçağı

Kəşik zədələnmələri

Kəsmə bıçağı üzərində işləyərkən qoruyucu əlcək geyin.

- Bıçaq qoruyucusu.

TəsvirG

- Tutacağı / uzatma hissəsini yerə paralel aparın.

- Bir əlinizlə fırlanma düyməsini basın.

TəsvirH

⚠ XƏBƏRDARLIQ

İti ülgüclə təmasdan yaranan kəsiklər

Kəsmə bıçağını heç vaxt ellə hərəkət etdirməyin.

- İstədiyiniz bucaq qurulana qədər tutacağı / uzatma hissəsini digər tərəfdən hərəkət etdirin.
- Fırlanma düyməsini buraxın.

Cihazın yandırılması

- Aletin açarının düyməsini arxaya doğru sonuna qədər çəkin.
Təsviri
- Cihaz açarına basın.
Cihaz işə düşür.
- Cihaz açarını buraxma.
Cihaz dayanır.

İdarəetmə

⚠ EHTİYAT

İti bıçaqlardan yaralanma riski

Cihaz üzərində işləyərkən qoruyucu eynək və qoruyucu əlcəklərdən istifadə edin.

⚠ XƏBƏRDARLIQ

Cihazın nəzarətsiz hərəkətləri nəticəsində yaralanma riski

Cihazı həmişə iki əlinizlə saxlayın.

Həmişə çiyin qayışını taxın.

- Kəsilmiş materialı kağız, folqa və ya naqıl kimi yad cisimlər olduğunu yoxlayın və lazım olduqda çıxarın.
- Bıçaq qoruyucusunu çıxarın.

TəsvirJ

- Cihazı işəsalma (bax fəsil *Cihazın yandırılması*).
- Hədcin kəsilməsi.

TəsvirK

Akkumulyator kartricinini çıxarılması

Qeyd

Akkumulyator kartricinini uzun müddət istifadə etməyəcəksinizsə, onu cihazdan çıxarın və icazəsiz istifadə olunmayacaq bir yerdə saxlayın.

- Akkumulyator kartricinini kilidini açmaq üçün kilid açan düyməyə basın.

TəsvirL

- Akkumulyator kartricinini cihazdan çıxarın.

İstifadəni tamamla

- Akkumulyatoru cihazdan çıxarın (bax Fəsil *Akkumulyator kartricinini çıxarılması*).
- Cihazı təmizləyin (bax Fəsil *Cihazının təmizlənməsi*).

Daşınma

⚠ EHTİYAT

Çəkinin nəzərə alınmaması

Yaralanma və zədələnmə riski

Cihazın daşınması zamanı onun çəkisinə diqqət yetirin.

⚠ EHTİYAT

Nəzarətsiz işə düşmə

Kəşik zədələnmələri

Daşınmadan əvvəl akkumulyatoru cihazdan çıxarın.

Yalnız bıçaq qoruyucusu əlavə edilmiş hədc qayçısını daşıyın.

- Akkumulyatoru çıxarın (bax fəsil *Akkumulyator kartricinini çıxarılması*).

- Bıçaq qoruyucusunu quraşdırın.

TəsvirM

3. Lazım gələrsə, uzatma qurğusunu sökün.

TəsvirM

- Üst fırlanma vtulkasını sola çevirin.
- Uzatma qurğusunu yuxarı şaftdan çıxarın.
- Aşağı fırlanma vtulkasını sola çevirin.
- Uzatma qurğusunu aşağı şaftdan çıxarın.

Saxlama

DIQQƏT

Nəmli məkan

Korroziya

Cihazı yalnız daxili məkanlarda saxlayın.

⚠ EHTİYAT

Çəkinin nəzərə alınmaması

Yaralanma və zədələnmə riski

Cihazın saxlanması zamanı onun çəkisinə diqqət yetirin.

⚠ EHTİYAT

Nəzarətsiz işə düşmə

Kesik zədələnmələri

Daşınmadan əvvəl akkumulyatoru cihazdan çıxarın.

Həddə qayçısını yalnız bıçaq qoruyucusu əlavə edilmiş formada saxlayın.

Cihazı hər bir saxlamazdan əvvəl təmizləyin (bax Fəsil Cihazının təmizlənməsi).

- Akkumulyatoru çıxarın (bax fəsil *Akkumulyator kartıcının çıxarılması*).
- Bıçaq qoruyucusunu quraşdırın.

TəsvirG

3. Lazım gələrsə, uzatma qurğusunu sökün.

TəsvirM

- Üst fırlanma vtulkasını sola çevirin.
 - Uzatma qurğusunu yuxarı şaftdan çıxarın.
 - Aşağı fırlanma vtulkasını sola çevirin.
 - Uzatma qurğusunu aşağı şaftdan çıxarın.
4. Cihazı quru və yaxşı havalandırılan yerdə saxlayın. Bağda istifadə olunan kimyəvi maddələr və buzdan təmizləyən duz kimi aşındırıcı maddələrdən uzaq durun.

Qulluq və texniki baxış

⚠ EHTİYAT

Nəzarətsiz işə düşmə

Kesik zədələnmələri

Cihazda hər hansı bir işə başlamazdan əvvəl akkumulyatoru cihazdan çıxarın.

⚠ EHTİYAT

İti bıçaqlardan yaralanma riski

Cihaz üzərində işləyərkən qoruyucu əynək və qoruyucu əlcəklərdən istifadə edin.

Cihazının təmizlənməsi

DIQQƏT

Yanlış təmizləmə

Cihazda zədələnmə

Cihazı nəm əsgi ilə təmizləyin.

Tərkibində solvent ehtiva edən təmizleyici vasitə istifadə etməyin.

Cihazı suya batırmayın.

Cihazı bir şlanq və ya yüksək təzyiqli su axını ilə təmizləməyin.

TəsvirN

- Cihazı soyudun.
- Bıçaqdan və mühərrik korpusundan bitki qalıqlarını və kirli təmizləmək üçün bir fırça istifadə edin.
- Cihazdakı havalandırma boşluqlarını bir fırça ilə təmizləyin.

Bıçaq vint birləşməsini yoxlayın

⚠ EHTİYAT

Boşalmış vint birləşməsi

Bıçağın nəzarətsiz hərəkətlərindən qaynaqlanan

kesiklər

Mütəmadi olaraq bıçağın vint birləşməsinin sıx olmasını yoxlayın.

TəsvirO

- Vintləri/qaykaların sıx olduğunu yoxlayın.
- Boşaldılmış vintləri / qaykaları sıxın.

Bıçaq ülgüclərinin yağlanması

Bıçağın keyfiyyətini qorumaq üçün bıçaq ülgücləri hər istifadədən sonra yağlanmalıdır.

Qeyd

Duru maşın yağı və ya sprey yağı istifadə etsəniz çox yaxşı bir nəticə əldə edəcəksiniz.

TəsvirP

- Cihazı düz səth üzərinə qoyun.
- Yağı bıçaq ülgüclərinin üzərinə çəkin.

Bıçaq ülgüclərini itiləmək

Qeyd

İtiləyərkən mümkün qədər az material yonun və bıçağın orijinal diş bucağını qoruyun.

⚠ EHTİYAT

İti bıçaqlar

Kesik zədələnmələri

Bıçaq ülgüclərini itiləyərkən uyğun qoruyucu əlcəklərdən istifadə edin.

- Bıçağı mişarda sıxın.
- Bıçaq dişlərinin açıq tərəfini bir itiləyici ilə itiləyin.
- Bıçağı itilənməmiş bıçaq dişlərinə çatana qədər əlinizlə diqqətlə itiləyin.
- Bütün bıçaq dişlərinin açıq tərəfini bir itiləyici ilə itiləyin.

Xətlər zamanı kömək

Xətlər tez-tez sadə səbəblərdən qaynaqlanır və aşağıdakı icmalın köməyi ilə özünüz aradan qaldıra bilərsiniz. Hər hansı bir anlaşılmazlıq yaranarsa və ya və ya burada qeyd olunmayan xətlər halında, zəhmət olmasa səlahiyyətli müştəri xidmətinə müraciət edin.

Zamanla, akkumulyatorun tutumu yaxşı baxım olmasa belə azalacaq, beləliklə tam doldurma zamanı da tam işləmə müddəti əldə oluna bilməyəcək. Bu qüsür deyil.

Xəta	Səbəb	Həll yolu
Cihaz işləmir	Akkumulyator cihaza tam oturmayıb.	● Akkumulyatoru səs edərək yerinə oturana qədər cihazın giriş hissəsinə itələyin.
	Akkumulyator boşdur.	● Akkumulyatoru doldurun.
	Akkumulyator qüsurludur.	● Akkumulyatoru dəyişdirin.

Xəta	Səbəb	Həll yolu
Cihaz istismar zamanı dayanır	Bıçaq qırıntılarıyla bloklandı.	● Qırıntıları bıçaqdan təmizləyin.
	Akkumulyator həddən artıq qızıb	● İşı dayandırın və akkumulyatorun temperaturu normallaşana qədər gözləyin.
	Mühərrik həddən artıq qızıb	● İşı dayandırın və mühərrikin soyumasına icazə verin.
Uzatma əlavəsinin quraşdırılması problemi	Çirkli əlaqə nöqtələri	<ul style="list-style-type: none"> ● Uzatma əlavəsinin uclarını və alet shaftlarını kirdən təmizliyin. ● Cihazı və uzatma hissəsini yalnız təmiz səthlərə qoyun.

Zəmanət

Cavabdeh satış şirkətimiz tərəfindən verilən zəmanət şərtləri hər ölkədə qüvvədədir. Əgər istehsalçı və ya materialdan qaynaqlanan səbəbdən cihazınızda problem yaranarsa, zəmanət müddəti ərzində cihazınızdakı çatışmazlıqları ödənişsiz olaraq aradan qaldıracağıq. Zəmanət tələb olunduqda satıcıya və ya ən yaxın səlahiyyətli müştəri xidmət mərkəzinə müraciət edin və satın alma qəbzini təqdim edin. (Ünvan üçün arxa səfiyəyə baxın.)

Texniki xüsusiyyətlər

		PHG 18-45 Battery
Cihazın güc məlumatları		
Nominal gərginlik	V	18
Boş transmissiya	/min	1350
Kəsmə uzunluğu	cm	45
Dış arası məsafə	mm	18
İşləmə diapozonu (maks.)	m	2,9
EN ISO 10517:2019 uyğun olaraq titrəmə səviyyəsi		
Ön tutacağıın əl-qol titrəmə dəyəri	m/s^2	1,5
Arxa tutacağıın əl-qol titrəmə dəyəri	m/s^2	1,4
Qeyri-müəyyənlik	m/s^2	1,5
EN ISO 10515:2019 uyğun olaraq səs gücü səviyyəsi		
Səs təzyiqinin səviyyəsi L_{pA}	dB(A)	84,2
Qeyri-müəyyənlik K_{pA}	dB(A)	3,0
Səs gücü səviyyəsi L_{WA}	dB(A)	93,5
Qeyri-müəyyənlik K_{WA}	dB(A)	1,4
Kütlə və çəki		
Uzunluq x En x Hündürlük	mm	2967 x 122 x 250
Çəki (akkumulyatorsuz)	kg	4,3

Texniki dəyişikliklərə tabedir.

Vibrasiya və səs-küy səviyyəsi

Ümumi vibrasiya dəyərləri və verilən səs-küy emissiya dəyərləri standart test üsulu ilə ölçülmüşdür və bu aleti digəri ilə müqayisə etmək üçün istifadə etmək olar. Elan edilmiş ümumi vibrasiya dəyərləri və elan edilmiş səs-küy emissiya dəyərləri ilkin məruz qalma qiymətləndirilməsi üçün də istifadə edilə bilər.

⚠ XƏBƏRDARLIQ

Elektrik alətindən faktiki istifadə zamanı vibrasiya və səs-küy emissiyaları alətin necə istifadə olunduğundan və xüsusilə emal olunan materialın növündən asılı olaraq müəyyən edilmiş dəyərlərdən kənara çıxmağı mümkündür.

Faktiki istifadə şərtləri altında məruz qalma şərtlərinə əsaslanaraq istifadəçini qorumaq üçün bütün təminatları yaradın (buraxılış müddətindən sonra, alətin söndürülməsi kimi əməliyyat dövrünün bütün hissələrini nəzərə almaq mütləqdir).



THANK YOU!
MERCI! DANKE! ¡GRACIAS!



Registrieren Sie Ihr Produkt und profitieren Sie von vielen Vorteilen.

Register your product and benefit from many advantages.

Enregistrez votre produit et bénéficiez de nombreux avantages.

Registre su producto y aproveche de muchas ventajas.

www.kaercher.com/welcome



Bewerten Sie Ihr Produkt und sagen Sie uns Ihre Meinung.

Rate your product and tell us your opinion.

Évaluer votre produit et dites-nous votre opinion.

Reseñe su producto y díganos su opinión.



www.kaercher.com/dealersearch

Alfred Kärcher SE & Co. KG

Alfred-Kärcher-Str. 28-40

71364 Winnenden (Germany)

