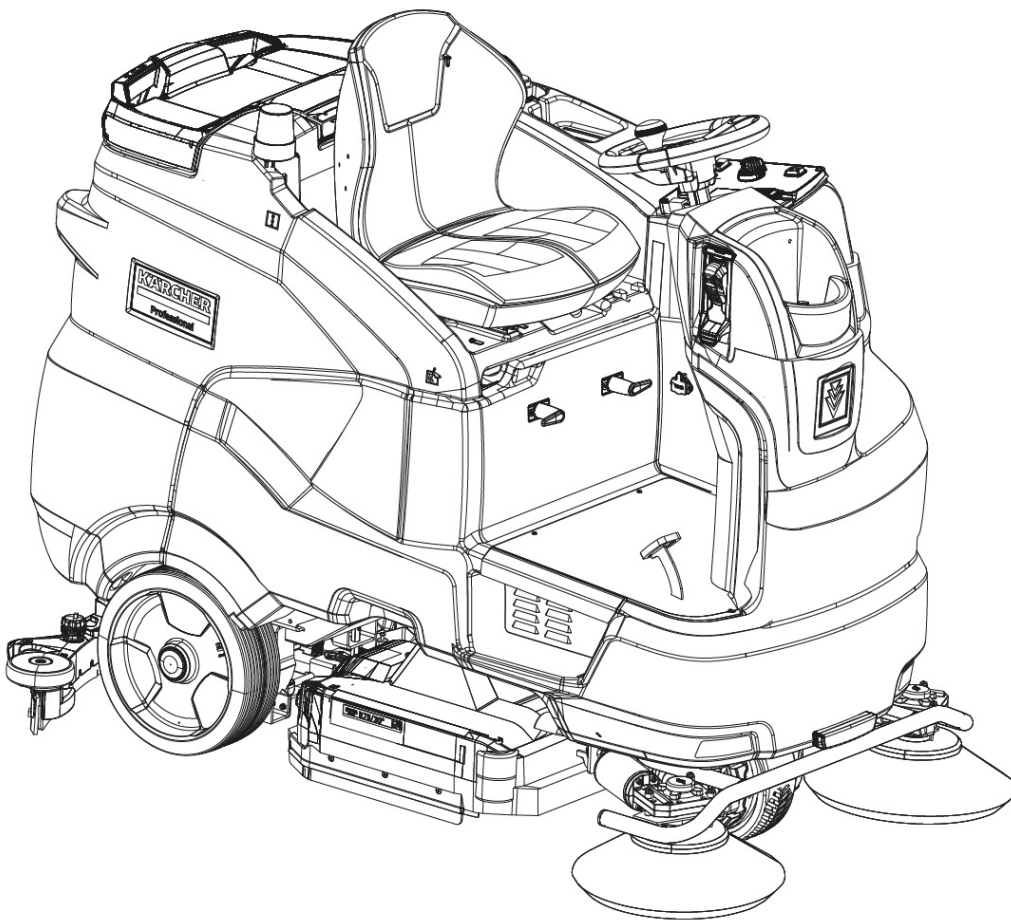


# KÄRCHER

**B 150 R**  
**B 200 R**



Deutsch	8
English	17
Français	26
Italiano	35
Nederlands	44
Español	53
Português	62
Dansk	71
Norsk	80
Svenska	88
Suomi	96
Ελληνικά	105
Türkçe	114
Русский	123
Magyar	132
Čeština	141
Slovenščina	150
Polski	159
Românește	168
Slovenčina	177
Hrvatski	185
Srpski	194
Български	203
Eesti	213
Latviešu	221
Lietuviškai	230
Українська	238
العربية	249



**Register  
your product**  
[www.kaercher.com/welcome](http://www.kaercher.com/welcome)

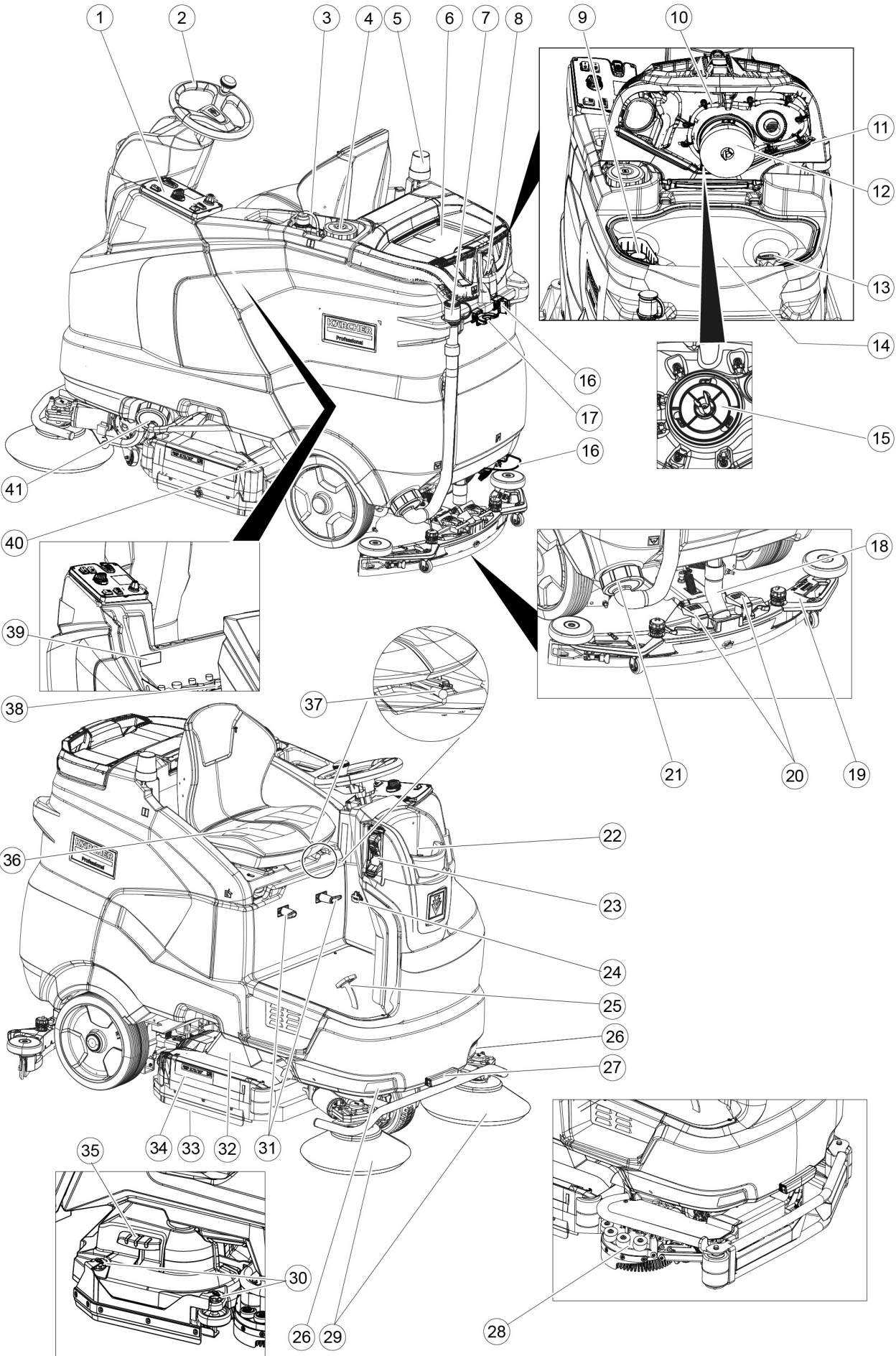


59785000 (09/21)

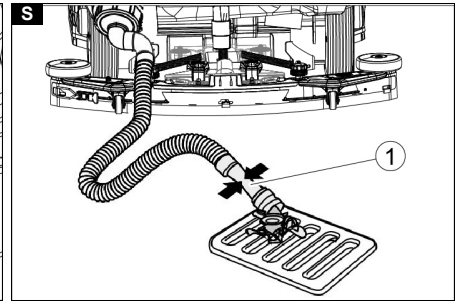
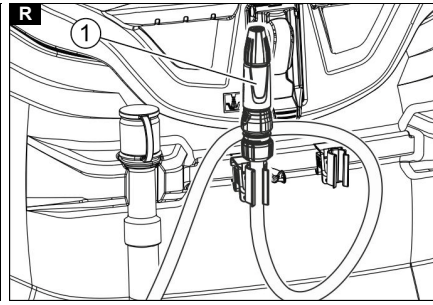
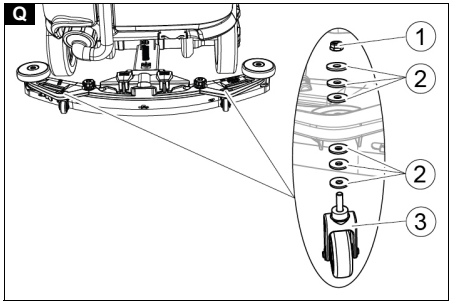
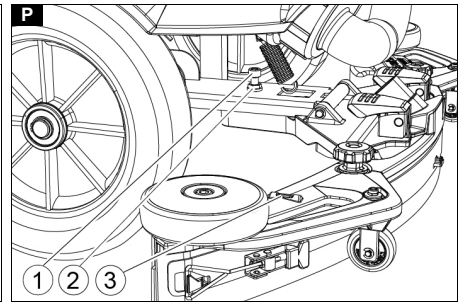
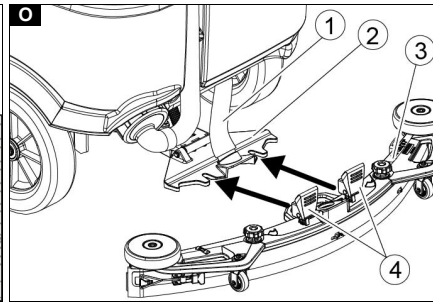
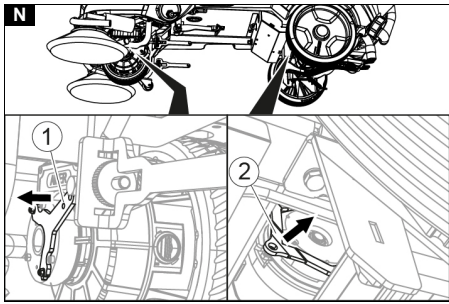
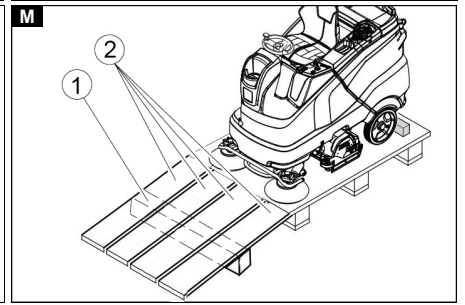
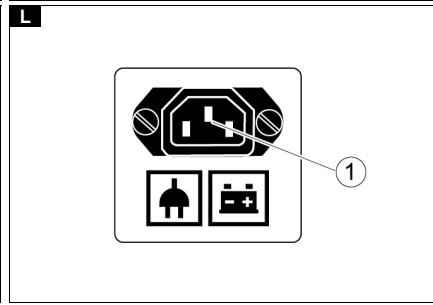
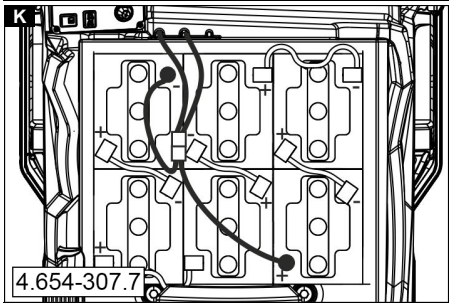
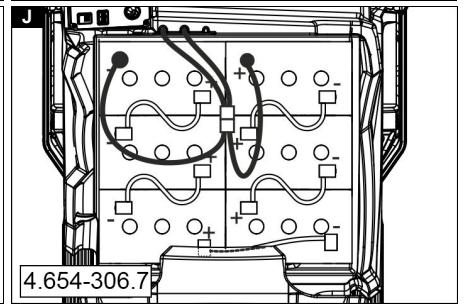
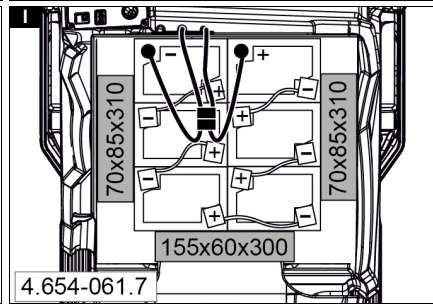
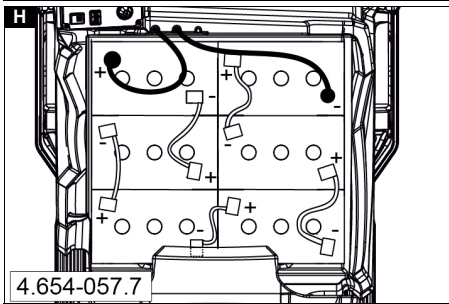
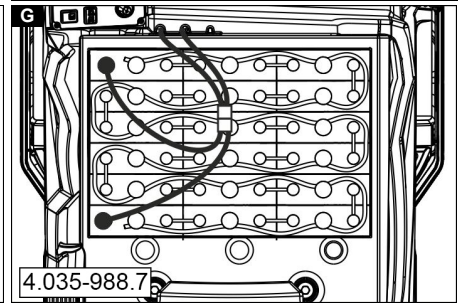
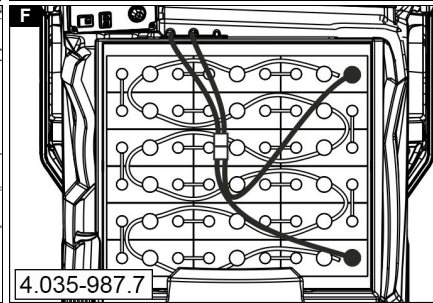
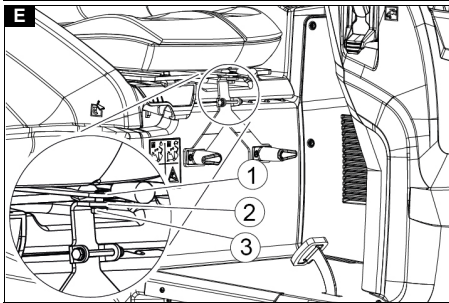
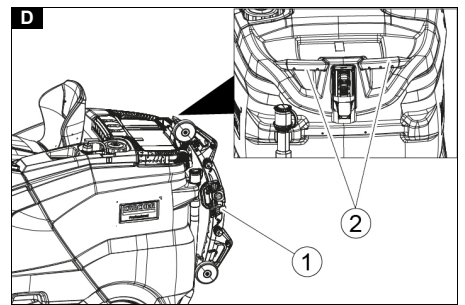
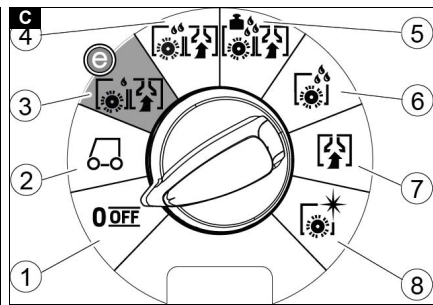
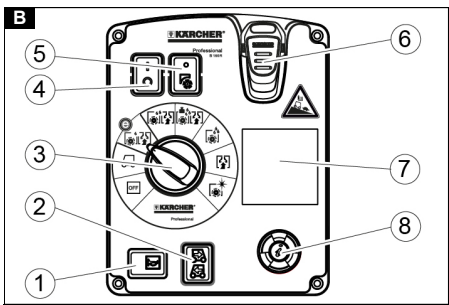


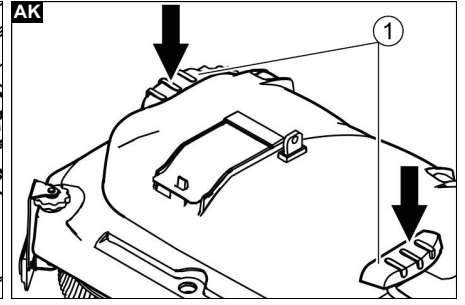
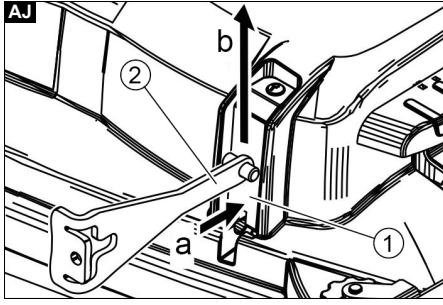
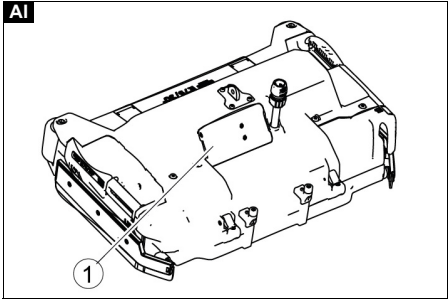
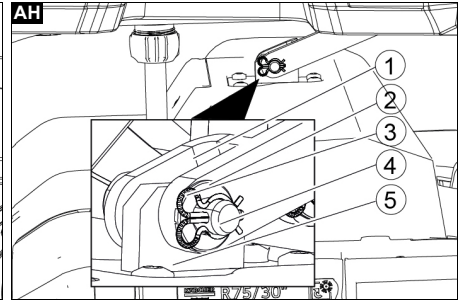
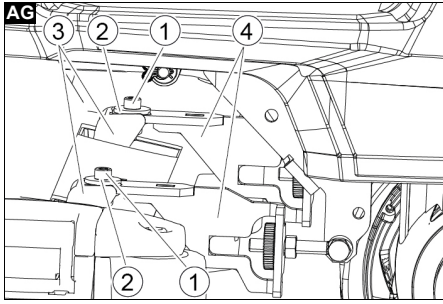
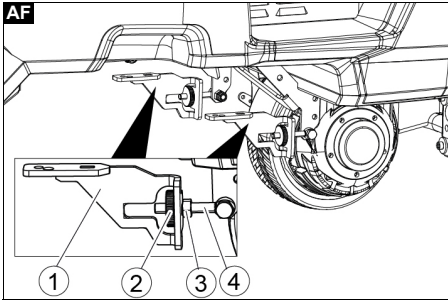
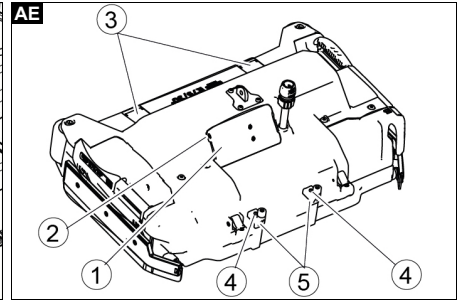
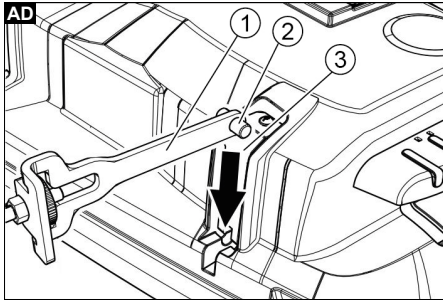
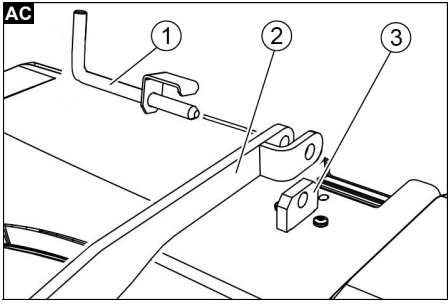
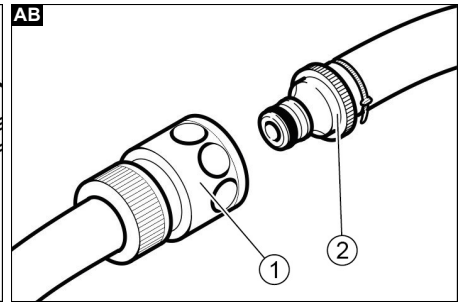
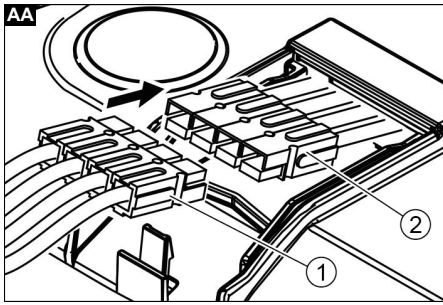
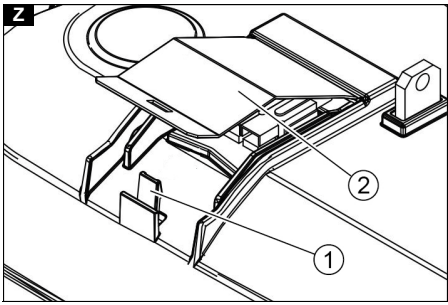
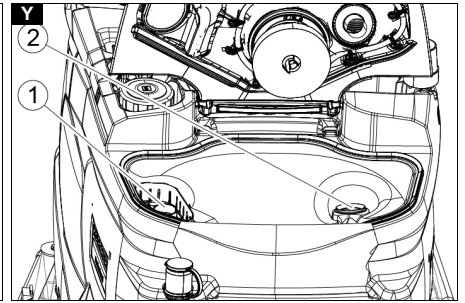
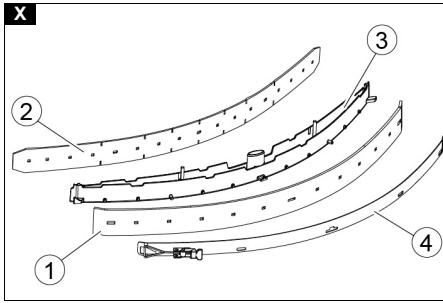
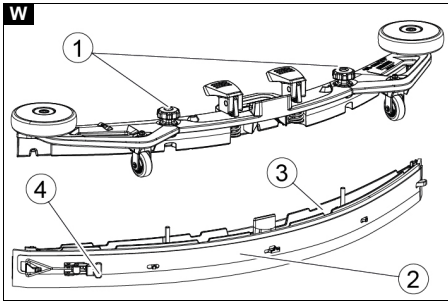
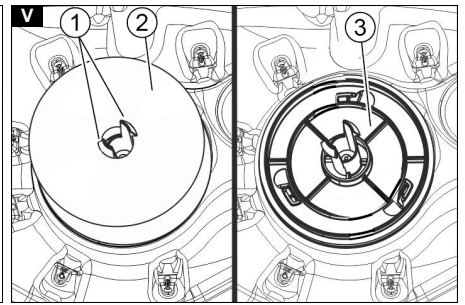
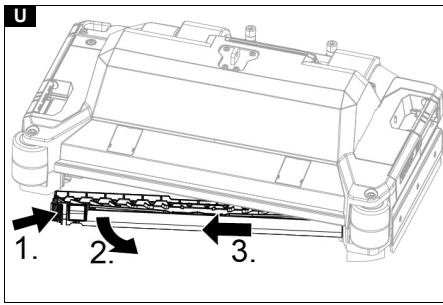
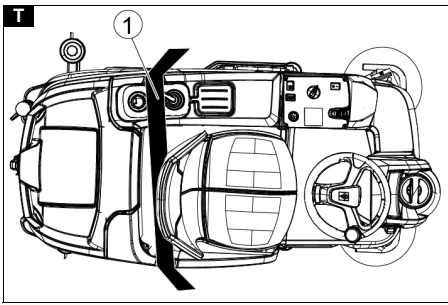
B 150 R Bc  
B 150 R Bc Adv.  
B 150 R Bc Adv. Dose  
B 150 R Bc Adv. Dose SB  
B 150 R Bc Adv. SB  
B 150 R Bc Dose  
B 150 R Bc Dose low wheel pressure  
B 150 R Bc Dose SB  
B 150 R Bc SB  
B 150 R Bp  
B 150 R Bp D90 \*RU  
B 150 R Bp Pack+170AhAGM+D90  
B 150 R Bp Pack+170AhAGM+R85  
B 150 R Bp Pack Dose+240AhGel+D90  
B 150 R Bp Pack Dose+240AhGel+R85  
B 150 R Bp Pack Dose+240AhWet+D90  
B 150 R Bp Pack Dose+240AhWet+R85  
B 150 R Bp Pack Dose Fleet+240AhGel+D90  
B 150 R Bp Pack Dose Fleet+240AhGel+R85  
B 150 R Bp Pack Dose Fleet+240AhWet+D90  
B 150 R Bp Pack Dose Fleet+240AhWet+R85  
B 150 R Bp Pack Dose SB+240AhWet+R85  
B 150 R Bp Pack Fleet+170AhAGM+D90  
B 150 R Bp Pack Fleet+170AhAGM+R85  
B 150 RBpPackAdvDoseFleet+240AhWet+D90  
B 150 RBpPackAdvDoseFleetSB+240AhWet+R85  
B 150 R Bp R85 \*RU  
B 150 R Bp SB  
B 200 R Bc  
B 200 R Bc Dose  
B 200 R Bc Dose \*D110  
B 200 R Bc Dose SB  
B 200 R Bc Dose+D110  
B 200 R Bc SB  
B 200 R Bp  
B 200 R Bp Pack Dose+240AhWet+D90  
B 200 R Bp Pack Dose+285AhAGM+D110  
B 200 RBpPackDoseFleet+240AhWet+D90  
B 200 RBpPackDoseFleetSB+240AhWet+R85  
B 200 R Bp Pack Dose SB+240AhWet+R85  
B 200 R Bp SB

A

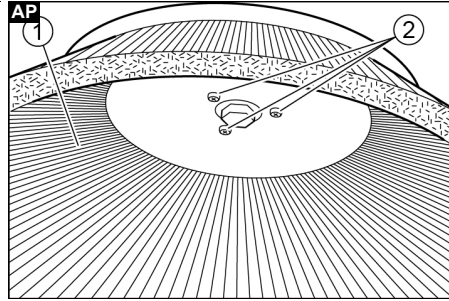
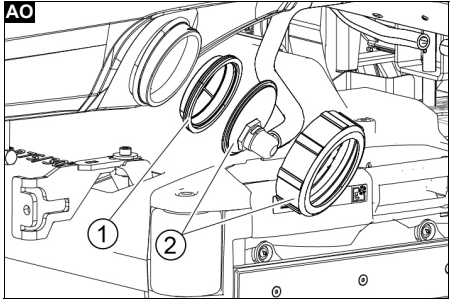
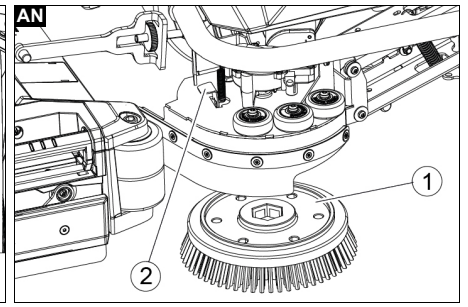
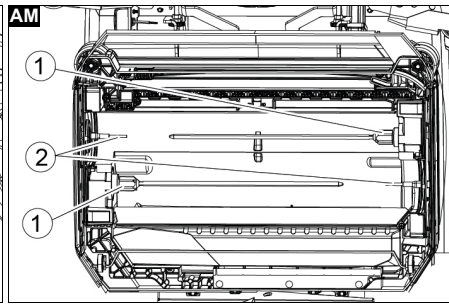
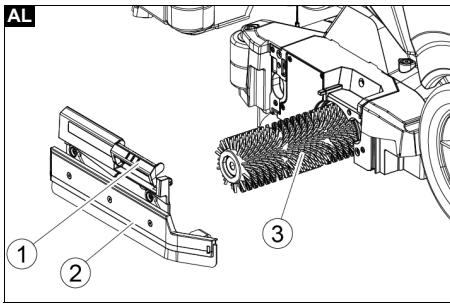













## Inhalt

Allgemeine Hinweise.....	8
Funktion .....	8
Bestimmungsgemäße Verwendung .....	8
Umweltschutz.....	8
Zubehör und Ersatzteile.....	8
Lieferumfang .....	8
Sicherheitshinweise .....	8
Gerätebeschreibung .....	8
Montage .....	9
Betrieb.....	10
Betrieb beenden.....	12
Grauer Intelligent Key .....	12
Transport .....	13
Lagerung .....	13
Pflege und Wartung .....	13
Hilfe bei Störungen .....	14
Garantie .....	15
Technische Daten .....	15
EU-Konformitätserklärung.....	16

## Allgemeine Hinweise

 Lesen Sie vor der ersten Benutzung des Geräts diese Originalbetriebsanleitung und die beiliegenden Sicherheitshinweise. Handeln Sie danach. Bewahren Sie beide Hefte für späteren Gebrauch oder für Nachbesitzer auf.

## Funktion

Diese Scheuersaugmaschine wird zur Nassreinigung oder zum Polieren von ebenen Böden eingesetzt. Das Gerät kann durch Einstellen der Wassermenge, des Bürstendrucks, der Reinigungsmittelmenge sowie der Fahrgeschwindigkeit an die jeweilige Reinigungsaufgabe angepasst werden. Die Dosierung des Reinigungsmittels erfolgt durch Zugabe in den Frischwassertank oder eine optionale Dosiereinrichtung (DOSE).

### Hinweis


Entsprechend der jeweiligen Reinigungsaufgabe kann das Gerät mit verschiedenem Zubehör ausgestattet werden. Fragen Sie nach unserem Katalog oder besuchen Sie uns im Internet unter [www.kaercher.com](http://www.kaercher.com).


## Bestimmungsgemäße Verwendung

Dieses Gerät ist für den gewerblichen und industriellen Gebrauch geeignet, z.B. in Hotels, Schulen, Krankenhäusern, Fabriken, Läden, Büros und Vermietergeschäften. Verwenden Sie dieses Gerät ausschließlich gemäß den Angaben in dieser Betriebsanleitung.

- Das Gerät darf nur zum Reinigen von feuchtigkeitsempfindlichen und polierunempfindlichen glatten Böden verwendet werden.
- Dieses Gerät ist zur Verwendung in Innenräumen bestimmt.
- Der Einsatztemperaturbereich liegt zwischen +5 °C und +40 °C.
- Das Gerät ist nicht geeignet zur Reinigung gefrorener Böden (z. B. in Kühlhäusern).
- Das Gerät ist geeignet für eine maximale Wasserhöhe von 1 cm. Nicht in einen Bereich fahren, wenn die Gefahr besteht, dass die maximale Wasserhöhe überschritten wird.
- Bei der Verwendung von Ladegeräten oder Batterien dürfen nur die in der Betriebsanleitung zugelassenen Komponenten verwendet werden. Eine abweichende Kombination muss vom Ladegerät- und/ oder Batterielieferant verantwortlich bestätigt sein.
- Das Gerät ist nicht bestimmt für die Reinigung öffentlicher Verkehrswege.
- Das Gerät darf nicht auf druckempfindlichen Böden eingesetzt werden. Zulässige Flächenbelastung des Bodens berücksichtigen. Die Flächenbelastung durch das Gerät ist in den technischen Daten angegeben.
- Das Gerät ist nicht für den Einsatz in explosionsgefährdeten Umgebungen geeignet.
- Das Gerät ist für den Betrieb auf Flächen mit einer maximalen Steigung zugelassen (siehe Kapitel "Technische Daten").

## Umweltschutz

 Die Verpackungsmaterialien sind recyclebar. Bitte Verpackungen umweltgerecht entsorgen.

 Elektrische und elektronische Geräte enthalten wertvolle recyclebare Materialien und oft Bestandteile wie Batterien, Akkus oder Öl, die bei falschem Umgang oder falscher Entsorgung eine potentielle Gefahr für die menschliche Gesundheit und die Umwelt darstellen können. Für den ordnungsgemäßen Betrieb des Geräts sind diese Bestandteile jedoch

notwendig. Mit diesem Symbol gekennzeichnete Geräte dürfen nicht mit dem Hausmüll entsorgt werden.

### Hinweise zu Inhaltsstoffen (REACH)

Aktuelle Informationen zu Inhaltsstoffen finden Sie unter: [www.kaercher.de/REACH](http://www.kaercher.de/REACH)

## Zubehör und Ersatzteile

Nur Original-Zubehör und Original-Ersatzteile verwenden, sie bieten die Gewähr für einen sicheren und störungsfreien Betrieb des Geräts.

Informationen über Zubehör und Ersatzteile finden Sie unter [www.kaercher.com](http://www.kaercher.com).

## Lieferumfang

Prüfen Sie beim Auspacken den Inhalt auf Vollständigkeit. Bei fehlendem Zubehör oder bei Transportschäden benachrichtigen Sie bitte Ihren Händler.

## Sicherheitshinweise

Lesen und beachten Sie vor der ersten Benutzung des Gerätes diese Betriebsanleitung und beiliegende Broschüre Sicherheitshinweise für Bürstenreinigungsgeräte, Nr. 5.956-251.0 und handeln Sie danach. Das Gerät ist für den Betrieb auf Flächen mit einer begrenzten Steigung zugelassen (siehe Kapitel "Technische Daten").

### ⚠️ WARNUNG

#### Das Gerät kann umkippen

Verletzungsgefahr

Betreiben Sie das Gerät nur auf Flächen, die die zugelassene Steigung nicht überschreiten (siehe Kapitel "Technische Daten").

### ⚠️ WARNUNG

#### Unfallgefahr durch falsche Bedienung

Personen können verletzt werden.

Bediener müssen angemessen in den Gebrauch dieses Geräts eingewiesen werden.

Das Gerät darf nur betrieben werden, wenn die Haube und alle Deckel geschlossen sind.

## Sicherheitseinrichtungen

### ⚠️ VORSICHT

Fehlende oder veränderte Sicherheitseinrichtungen dienen Ihrem Schutz. Verändern oder umgehen Sie niemals Sicherheitseinrichtungen.

## Sicherheitsschalter

Für eine sofortige Außerbetriebnahme aller Funktionen: Sicherheitsschalter in Stellung „0“ bringen.

- Beim Ausschalten des Sicherheitsschalters bremst das Gerät hart.
- Der Sicherheitsschalter wirkt unmittelbar auf alle Gerätefunktionen

## Sitzschalter

Wenn der Betreiber während des Arbeitsbetriebs bzw. während der Fahrt den Sitz verlässt, schaltet der Sitzschalter den Fahrmotor nach einer kurzen Verzögerung ab.

## Symbole auf dem Gerät



### ⚠️ VORSICHT Quetschgefahr

Beim Herunterschwenken des Schmutzwassertanks können die Hände eingeklemmt werden.

Halten Sie beim Herunterschwenken des Schmutzwassertanks keine Körperteile zwischen Tank und Gerät.



### ⚠️ GEFAHR Unfallgefahr

Auf Gefällen besteht bei hoher Geschwindigkeit erhöhte Kippgefahr.

Befahren Sie Gefälle langsam.

Wenden Sie nicht im Gefälle.

Vermeiden Sie bei schneller Fahrweise ruckartiges Lenken mit großem Lenkeinschlag.



### ⚠️ GEFAHR

#### Gefahr durch elektrischen Schlag

Beim Berühren der Batteriepole während des Ladevorgangs besteht

Verletzungsgefahr durch hohe elektrische Spannung.

Entfernen Sie die Polschutzkappen an den Batteriepolen nicht.

Achten Sie auf korrekte Montage der Polschutzkappen.

## Zusätzlich bei Geräten mit Schutzdach



### ⚠️ GEFAHR Unfallgefahr

Das Schutzdach ist schwer und zieht den

Schmutzwassertank beim Schwenken nach hinten.

Das Gerät kann umkippen und Personen verletzen.

Schwenken Sie den Schmutzwassertank langsam und halten Sie ihn dabei gut fest um die Geschwindigkeit zu kontrollieren.



### ⚠️ WARNUNG Quetschgefahr

Beim Vorschwenken des Schmutzwassertanks wirken hohe Kräfte.

Achten Sie beim Vorschwenken darauf, dass sich keine Körperteile zwischen dem Schmutzwassertank und dem Gerät befinden.



### ⚠️ ACHTUNG Kippgefahr

Das Schutzdach erhöht die Kippgefahr.

Fahren Sie an Gefällen und Steigungen langsam und lenken Sie vorsichtig.

## Symbole Warnhinweise

Beachten Sie beim Umgang mit Batterien folgende Warnhinweise:

	Hinweise in der Gebrauchsanweisung der Batterie und auf der Batterie sowie in dieser Betriebsanleitung beachten.
	Augenschutz tragen.
	Kinder von Säure und Batterie fernhalten.
	Explosionsgefahr
	Feuer, Funken, offenes Licht und Rauchen verboten.
	Verätzungsgefahr
	Erste Hilfe.
	Warnhinweis
	Entsorgung
	Batterie nicht in die Mülltonne werfen.

## Gerätebeschreibung

### Geräteübersicht

#### Abbildung A

- 1 Bedienfeld
- 2 Lenkrad
- 3 Saugschlauch Reinigungsmittel (nur Variante Dose)
- 4 \* Reinigungsmittelkanister (nur Variante Dose)
- 5 \* Warnleuchte
- 6 Abstellfläche für Reinigungsset "Homebase Box"
- 7 Ablassschlauch Schmutzwasser
- 8 \* Wasseranschluss für Schmutzwassertank-Spülsystem
- 9 Grobschmutzsieb
- 10 \* Schmutzwassertank-Spülsystem

- ⑪ Deckel Schmutzwassertank
- ⑫ Schwimmer
- ⑬ Flusensieb
- ⑭ Schmutzwassertank
- ⑮ Turbinenschutzsieb (unter dem Schwimmer)
- ⑯ \* Mopphalter
- ⑰ \* Werkzeughalter
- ⑱ Saugschlauch
- ⑲ Saugbalken
- ⑳ Klemmhebel Saugbalken
- ㉑ Verschluss Schmutzwassertank
- ㉒ Einfüllöffnung Frischwassertank
- ㉓ Befüllsystem
- ㉔ Batteriestecker (bei externem Ladegerät)  
Netz Kabel Ladegerät (bei internem Ladegerät)
- ㉕ Fahrpedal
- ㉖ Tagfahrlicht
- ㉗ \* Arbeitslicht
- ㉘ \* Seitenschubbdeck
- ㉙ Seitenbesen (nur bei Variante SB)
- ㉚ Einstellrad Abstreiflippe (nur D-Reinigungskopf)
- ㉛ Kabelhaken
- ㉜ Reinigungskopf
- ㉝ Abstreiflippe
- ㉞ Lagerdeckel (für Bürstenwechsel)
- ㉟ Pedal Bürstenwechsel (nur D-Reinigungskopf)
- ⓫ Sitz (mit Sitzschalter)
- ⓬ Hebel Sitzverstellung
- ⓭ Batterie
- ⓮ Typenschild
- ⓯ Grobschmutzbehälter (nur R-Reinigungskopf)
- ⓰ Verschluss Frischwassertank mit Filter Frischwasser

\* optional

### Farbkennzeichnung

- Bedienelemente für den Reinigungsprozess sind gelb.
- Bedienelemente für die Wartung und den Service sind hellgrau.

### Bedienfeld

#### Abbildung B

- ① Hupe
- ② Fahrtrichtungsschalter
- ③ Programmschalter
- ④ Sicherheitsschalter
- ⑤ \*Schalter Seitenschubbdeck/Seitenbesen
- ⑥ Intelligent Key
- ⑦ Display
- ⑧ Infobutton

\* optional

### Programmschalter

#### Abbildung C

- ① OFF  
Gerät ist ausgeschaltet.
- ② Transportfahrt  
Zum Einsatzort fahren.
- ③ Eco-Programm  
Boden nass reinigen (mit reduzierter Wassermenge und reduzierter Bürstendrehzahl) und Schmutzwasser aufsaugen (mit reduzierter Saugleistung).
- ④ Scheuersaugen  
Boden nass reinigen und Schmutzwasser aufsaugen.
- ⑤ Erhöhter Bürstenanpressdruck  
Boden nass reinigen (mit erhöhtem Bürstenanpressdruck) und Schmutzwasser aufsaugen.

- ⑥ Scheuern / Vorlegen ohne Aufsaugen  
Boden nass reinigen und Reinigungsmittel einwirken lassen.
- ⑦ Saugen  
Schmutzflotte aufsaugen.
- ⑧ Polieren  
Boden ohne Flüssigkeitsauftrag mit hoher Bürstendrehzahl polieren.

### Halter Saugbalken

- Bei der Fahrt durch Engstellen kann der Saugbalken abmontiert und in einer der Öffnungen am Deckel des Schmutzwassertanks eingehängt werden.

#### Abbildung D

- ① Saugbalken
- ② Einhängepunkt

### Symbole auf dem Gerät



Griff zum Hochschwenken des Schmutzwassertanks



Verzurrpunkt



\*Mopphalter



\*Wasseranschluss Befüllsystem



\*Wasseranschluss Schmutzwassertank-Spülsystem



Ablassöffnung Frischwassertank



Ablassöffnung Schmutzwassertank

\* optional

### Schutzdach (Option)

Das Schutzdach schützt den Fahrer des Geräts vor herabfallenden Gegenständen.

Bei Geräten mit Schutzdach ist der Schmutzwassertank mit einer Sicherung versehen. Diese Sicherung verhindert das unbeabsichtigte Zurückschwenken des Schmutzwassertanks durch Kräfte, die auf das Schutzdach wirken.

#### Abbildung E

- ① Schutzdach
- ② Sicherungsblech
- ③ Sicherungsschraube M8x16, Scheibe

### Schmutzwassertank nach hinten schwenken

1. Den Schmutzwassertank entleeren.
2. Die Sicherungsschraube herausdrehen.
3. Den Schmutzwassertank gut festhalten und langsam nach hinten schwenken.

### Schmutzwassertank nach vorne schwenken

#### ⚠ WARNUNG

#### Quetschgefahr

Körperteile können zwischen Gerät und Schmutzwassertank eingeklemmt werden.

Achten Sie darauf, dass sich beim Vorschwenken keine Körperteile zwischen Gerät und Schmutzwassertank befinden.

1. Den Schmutzwassertank gut festhalten und langsam nach vorne schwenken.
2. Die Sicherungsschraube eindrehen und festziehen.

## Montage

### Batterien

#### Empfohlene Batteriesätze

Beschreibung	Bestell-Nr.	Volumen (m <sup>3</sup> )*	Luftstrom (m <sup>3</sup> /h)**
Batteriesatz 240 Ah, Trog, wartungsarm	4.035-987.7	27	10,8

Beschreibung	Bestell-Nr.	Volumen (m <sup>3</sup> )*	Luftstrom (m <sup>3</sup> /h)**
Batteriesatz 180Ah, Trog, wartungsarm	4.035-988.7	20,25	8,1
Batteriesatz 240Ah, 6 Blöcke, wartungsfrei	4.654-306.7	6,975	2,79
Batteriesatz 180Ah, 6 Blöcke, wartungsfrei	4.654-307.7	5,175	2,07
Batteriesatz 285 Ah AGM	4.654-057.7	8,91	3,56
Batteriesatz 170 Ah AGM	4.654-061.7	24,75	9,9

\* Mindestvolumen des Batterieladeraums

\*\* Mindestluftstrom zwischen Batterieladeraum und Umgebung

### Maximale Batterieabmessungen

Anordnung	A*	B**
Länge	244 mm	312 mm
Breite	190 mm	182 mm
Höhe	275 mm	365 mm

\* wie bei 4.654-306.7

\*\* wie bei 4.654-307.7

### Batterien einsetzen und anschließen

Bei der Variante "Pack" sind die Batterien bereits eingebaut.

#### ⚠ VORSICHT

#### Aus- und Einbau der Batterien

Instabiler Stand der Maschine

Achten Sie beim Aus- und Einbau der Batterien auf den sicheren Stand der Maschine.

#### ACHTUNG

#### Vertauschen der Polarität

Zerstörung der Steuerelektronik

Achten Sie beim Anschließen der Batterie auf die richtige Polung.

#### ACHTUNG

#### Tiefentladung

Beschädigungsgefahr

Laden Sie vor Inbetriebnahme des Geräts die Batterien.

1. Das Schmutzwasser ablassen.

#### Hinweis

Bei Geräten mit Schutzdach unbedingt die Hinweise im Kapitel "Schutzdach" beachten.

2. Den Schmutzwassertank nach hinten schwenken.
3. Die Batterien in das Gerät setzen.

#### Abbildung F

#### Abbildung G

#### Abbildung H

#### Abbildung I

#### Abbildung J

#### Abbildung K

4. Die Pole mit den Verbindungskabeln verbinden.
5. Das mitgelieferte Anschlusskabel an die noch freien Batteriepole (+) und (-) klemmen.
6. Die korrekte Montage der Polschutzkappen prüfen.
7. Den geräteseitigen Batteriestecker mit dem batterieeitigen Batteriestecker verbinden.
8. Den Schmutzwassertank nach vorn schwenken und schließen.
9. Den Batterietyp einstellen (siehe Kapitel "Grauer Intelligent Key").

#### ACHTUNG

#### Beschädigungsgefahr

Durch Tiefentladung kann die Batterie geschädigt werden.

Laden Sie die Batterie vor der Inbetriebnahme des Gerätes auf.

### Batterie laden

#### Hinweis

Das Gerät verfügt über einen Tiefentladungsschutz, d. h., wird das noch zulässige Mindestmaß an Kapazität erreicht, kann das Gerät nur noch gefahren werden. Im Display erscheint die Anzeige "Batterie laden" und "Batterie laden".

Beim Einsatz von anderen Batterien (z. B. anderer Hersteller) muss der Tiefentladungsschutz für die jeweilige Batterie vom Kärcher-Kundendienst neu eingestellt werden.

#### ⚠ GEFAHR

#### Unsachgemäße Verwendung des Ladegeräts

Elektrischer Schlag

Beachten Sie die Netzspannung und die Absicherung auf dem Typenschild des Geräts.

Verwenden Sie das Ladegerät nur in trockenen Räumen mit ausreichender Belüftung.



## Beim Laden der Batterie entstehen brennbare Gase

### Explosionsgefahr

Laden Sie die Batterien nur in einem geeigneten Raum. Der Raum muss ein vom Batterietyp abhängiges Mindestvolumen und einen Luftwechsel mit einem Mindestluftstrom aufweisen (siehe "empfohlene Batterien").

### ACHTUNG

#### Ansammlung gefährlicher Gase während des Ladevorgangs unter dem Tank

### Explosionsgefahr

Schwenken Sie vor dem Laden von wartungsarmen Batterien den Schmutzwassertank nach oben.

### Hinweis

Die Ladezeit beträgt im Durchschnitt ca. 10-12 Stunden. Die empfohlenen Ladegeräte (passend zu den jeweils eingesetzten Batterien) sind elektronisch geregelt und beenden den Ladevorgang selbstständig.

Das Gerät kann während des Ladevorgangs nicht benutzt werden.

1. Das Gerät direkt zum Ladegerät fahren, dabei Steigungen vermeiden.

#### Internes Ladegerät

1. Das Netzkabel mit dem Kaltgerätestecker am Gerät verbinden.

#### Abbildung L

- ① Kaltgerätestecker für Ladekabel
2. Den Netzstecker des internen Ladegeräts in die Steckdose stecken.  
Im Display wird ein Batteriesymbol und der Ladezustand der Batterien angezeigt. Die Displaybeleuchtung erlischt.

### Hinweis

Beim Laden sind alle Reinigungs- und Fahrfunktionen blockiert.

Ist die Batterie vollständig geladen zeigt das Display "Batterie voll!".

3. Zum Beenden des Ladevorgangs den Netzstecker des Ladegeräts aus der Steckdose ziehen.
4. Das Netzkabel um die Kabelhaken wickeln.

#### Externes Ladegerät

### ACHTUNG

#### Verwendung eines unpassenden Ladegeräts

### Beschädigungsgefahr

Verbinden Sie das Ladegerät nicht mit dem geräteseitigen Batteriestecker.

Verwenden Sie nur ein zum eingebauten Batterietyp passendes Ladegerät.

Lesen Sie die Betriebsanleitung des Ladegeräteherstellers und beachten Sie insbesondere die Sicherheitshinweise.

### Hinweis

Bei Geräten mit Schutzdach unbedingt die Hinweise im Kapitel "Schutzdach" beachten.

1. Den Schmutzwassertank entleeren.
2. Den Sicherheitsschalter in Stellung "0" bringen.
3. Den Schmutzwassertank nach hinten schwenken.
4. Den geräteseitigen Batteriestecker abziehen.
5. Den batterieseitigen Batteriestecker mit dem Ladegerät verbinden.
6. Den Netzstecker des Ladegeräts in die Steckdose stecken.
7. Den Ladevorgang nach den Angaben in der Betriebsanleitung des Ladegeräts ausführen.
8. Den geräteseitigen Batteriestecker mit dem batterieseitigen Batteriestecker verbinden.
9. Den Schmutzwassertank nach vorne schwenken.

#### Wartungsarme Batterien (Nassbatterien)

### ⚠ GEFAHR

#### Nachfüllen von Wasser im entladenen Zustand der Batterie

Verätzungsgefahr durch Säureaustritt, Zerstörung von Kleidung

Benutzen Sie beim Umgang mit Batteriesäure eine Schutzbrille, Schutzkleidung und Schutzhandschuhe. Beachten Sie die Vorschriften.

Spülen sie eventuelle Säurespritzer auf der Haut oder der Kleidung sofort mit viel Wasser aus.

### ACHTUNG

#### Verwendung von Wasser mit Zusätzen

Defekte Batterien, Verlust des Garantieanspruchs

Verwenden Sie zum Nachfüllen der Batterien nur destilliertes oder entsalztes Wasser (EN 50272-T3).

Verwenden Sie keine Fremdzusätze, so genannte Aufbesserungsmittel, da sonst die Garantie erlischt.

1. Eine Stunde vor Ende des Ladevorgangs destilliertes Wasser zugeben. Dabei den richtigen Säurestand gemäß der Kennzeichnung der Batterie beachten. Am Ende des Ladevorgangs müssen alle Zellen gasen.
2. Verschüttetes Wasser entfernen. Dazu vorgehen, wie im Kapitel Pflege und Wartung im Abschnitt "Batterien reinigen" beschrieben.

#### Hinweise zur Erstaufladung

### Hinweis

Bei der Erstaufladung erkennt die Steuerung noch nicht, welcher Batterietyp eingebaut ist. Die Batterieanzeige arbeitet dann noch ungenau.

Ein „V“ rechts neben dem Balken der Batterieanzeige zeigt an, dass die Erstaufladung noch nicht ausgeführt wurde.

1. Die Batterien aufladen, bis das Display den maximalen Ladezustand anzeigt.
2. Das Gerät nach dem ersten Aufladen der Batterien benutzen, bis der Tiefentladeschutz den Bürstenantrieb und die Absaugung ausschaltet.
3. Anschließend die Batterien fehlerfrei und vollständig aufladen.  
Nach der Erstaufladung verschwindet das „V“ rechts neben der Batterieanzeige.

### Hinweis

Wird im Batteriemenu ein Batterietyp ausgewählt, muss der oben beschriebene Vorgang erneut durchgeführt werden. Dies ist auch der Fall, wenn der bereits eingestellte Batterietyp erneut ausgewählt wird.

#### Batterieanzeige

Der Ladezustand der Batterien wird im Display auf dem Bedienpult angezeigt.

- Die Balkenlänge zeigt den Ladezustand der Batterie an.
- Während der letzten 30 Minuten wird die verbleibende Betriebszeit in Minuten angezeigt.

#### Batterie ausbauen

### ⚠ VORSICHT

#### Aus- und Einbau der Batterien

Instabiler Stand der Maschine  
Achten Sie beim Aus- und Einbau der Batterien auf den sicheren Stand der Maschine.

### Hinweis

Bei Geräten mit Schutzdach unbedingt die Hinweise im Kapitel "Schutzdach" beachten.

1. Den Sicherheitsschalter in Stellung "0" bringen.
2. Das Schmutzwasser ablassen.
3. Den Schmutzwassertank nach hinten schwenken.
4. Den Batteriestecker ziehen.
5. Das Kabel vom Minuspol der Batterie abklemmen.
6. Die restlichen Kabel von den Batterien abklemmen.
7. Die Batterien herausnehmen.
8. Die verbrauchten Batterien gemäß den geltenden Bestimmungen entsorgen.

#### Auspacken

1. Die Verpackungsfolie entfernen.
2. Das Spannband entfernen.
3. 4 Bodenbretter der Palette sind mit Schrauben befestigt. Diese Bretter abschrauben.
4. Diese Bretter so auf die Kante der Palette legen, dass sie vor den Rädern des Geräts liegen.

#### Abbildung M

- ① Brett
- ② Balken
5. Die Bretter mit den Schrauben befestigen.
6. In der Verpackung beiliegende Balken zur Abstützung unter die Rampe schieben.
7. Die Holzleisten vor den Rädern entfernen.

#### Gerät von der Palette schieben

1. Bei allen Gerätevarianten außer "low wheel pressure" den Hebel der Bremse am Vorderrad ziehen und eine Münze zwischen Hebel und Bremse stecken.

#### Abbildung N

- ① Bremshebel vorne (alle Gerätevarianten außer B 150 low wheel pressure)
- ② Bremshebel hinten (nur Gerätevariante Adv und B 150 low wheel pressure)

2. Bei der Gerätevariante "Adv" und "low wheel pressure" den Vorgang an der Hinterachse wiederholen.
3. Das Gerät langsam von der Rampe schieben.

### ⚠ GEFAHR

#### Unfallgefahr

Bei deaktivierten Bremsen hat das Gerät keine Bremswirkung.  
Entfernen Sie die Münzen sofort, nachdem das Gerät von der Palette geschoben wurde.

4. Die Münzen zwischen Hebel und Gehäuse entfernen.

#### Von der Palette fahren

Um von der Palette zu fahren, müssen die Batterien eingebaut und aufgeladen sein.

1. Den Intelligent Key am Bedienpult einstecken.
2. Den Sicherheitsschalter in Stellung "1" bringen
3. Den Programmschalter auf Transportfahrt stellen.

4. Den Fahrtrichtungsschalter auf Vorwärts stellen.
5. Das Fahrpedal betätigen.
6. Das Gerät langsam von der Palette herunterfahren.
7. Den Sicherheitsschalter in Stellung "0" bringen.

#### Reinigungskopf einbauen

Das Einbauen des Reinigungskopfs ist im Kapitel „Wartungsarbeiten“ beschrieben.

### Hinweis

Bei manchen Modellen ist der Reinigungskopf bereits montiert.

#### Bürsten montieren

1. Die Montage der Bürsten ist im Kapitel "Wartungsarbeiten" beschrieben.

#### Saugbalken montieren

1. Beide Klemmhebel nach oben schwenken.

#### Abbildung O

- ① Saugschlauch
- ② Saugbalkenaufhängung
- ③ Saugbalken
- ④ Klemmhebel
2. Den Saugbalken in die Saugbalkenaufhängung einsetzen.
3. Beide Klemmhebel nach unten schwenken.

## Betrieb

### ⚠ GEFAHR

#### Herabfallende Gegenstände

### Verletzungsgefahr

Das Gerät nicht ohne Schutzdach gegen herabfallende Gegenstände in Bereichen benutzen, wo die Möglichkeit besteht, dass das Bedienpersonal von herabfallenden Gegenständen getroffen werden kann.

### ACHTUNG

#### Gefahrensituation im Betrieb

### Verletzungsgefahr

Bringen sie bei Gefahr den Sicherheitsschalter in Stellung "0".

#### Fahrersitz einstellen

1. Den Hebel Sitzverstellung betätigen und den Sitz in die gewünschte Position verschieben.
2. Den Hebel Sitzverstellung loslassen und den Sitz einrasten.

#### Das Gerät einschalten

1. Auf dem Fahrersitz Platz nehmen.
2. Den Intelligent Key einstecken.
3. Den Sicherheitsschalter in Stellung "1" bringen.
4. Den Programmschalter auf die gewünschte Funktion drehen.
5. Erscheint im Display eine der unten stehenden Anzeigen, den Fuß vom Fahrpedal nehmen, den Sicherheitsschalter auf "0" stellen und die notwendige Wartungsarbeit durchführen.

Display	Tätigkeit
Wartung Saugbalken	Den Saugbalken reinigen.
Wartung Bürstenkopf	Die Bürsten auf Abnutzung prüfen und reinigen.
Wartung Sauglippe	Die Sauglippen auf Verschleiß und Einstellung prüfen.
Wartung Turbinensieb	Das Turbinenschutzsieb reinigen.
Wartung Frischw. Filter	Den Filter Frischwasser reinigen.

6. Den Infobutton drücken.
7. Den Zähler für die entsprechende Wartung zurücksetzen (siehe "Grauer Intelligent Key/Wartungszähler zurücksetzen").

### Hinweis

Wird der Zähler nicht zurückgesetzt, erscheint die Wartungsanzeige bei jedem Einschalten des Geräts erneut.

#### Licht einschalten

#### Tagfahrlicht

Das Tagfahrlicht ist in Betrieb, wenn das Gerät eingeschaltet ist.

#### Arbeitslicht (Option)

1. Den Programmschalter auf Transportfahrt stellen.
2. Den Infobutton drücken.
3. Den Infobutton drehen, bis "Schalter Menü" angezeigt wird.
4. Den Infobutton drücken.
5. Den Infobutton drücken, bis "Arbeitslicht" markiert ist.
6. Den Infobutton drücken.

## Feststellbremse prüfen

### ⚠ **GEFAHR**

#### **Defekte Feststellbremse**

##### **Unfallgefahr**

Prüfen Sie vor jedem Betrieb die Funktion der Feststellbremse in der Ebene.

1. Das Gerät einschalten.
2. Den Fahrtrichtungsschalter auf "vorwärts" stellen.
3. Den Programmschalter auf Transportfahrt stellen.
4. Das Fahrpedal leicht drücken.  
Die Bremse muss hörbar entriegeln. Das Gerät muss in der Ebene leicht losrollen.
5. Das Fahrpedal loslassen.  
Die Bremse muss hörbar verriegeln.

Trifft das nicht zu, das Gerät außer Betrieb setzen und den Kundendienst rufen.

## Fahren

### ⚠ **GEFAHR**

#### **Fehlende Bremswirkung**

##### **Unfallgefahr**

Prüfen Sie vor der Benutzung des Gerätes unbedingt die Funktion der Feststellbremse. Benutzen Sie das Gerät auf keine Fall, wenn die Feststellbremse nicht funktioniert.

### ⚠ **GEFAHR**

#### **Fehlende Bremswirkung während dem Betrieb**

Zeigt das Gerät während des Betriebs keine Bremswirkung mehr, vorgehen wie folgt:

Kommt das Gerät auf einer Rampe über 2% Gefälle beim Loslassen des Fahrpedals nicht zum Stehen, dürfen Sie aus Sicherheitsgründen den Sicherheitsschalter nur dann in Stellung „0“ bringen, wenn Sie die ordnungsgemäße mechanische Funktion der Feststellbremse vor der Inbetriebnahme des Gerätes geprüft haben.

Setzen Sie das Gerät nach Erreichen des Stillstands außer Betrieb und rufen Sie den Kundendienst. Beachten Sie die Wartungshinweise für Bremsen.

### ⚠ **GEFAHR**

#### **Unvorsichtiges Fahren**

##### **Kippgefahr**

Befahren Sie in Fahrtrichtung und quer zur Fahrtrichtung nur Steigungen bis maximal 10% (Adv 15%). Wenden Sie nicht in Steigungen oder Gefälle.

Fahren Sie langsam in Kurven und auf nassem Boden. Fahren Sie das Gerät ausschließlich auf befestigtem Untergrund.

#### **Erhöhte Kippgefahr bei Geräten mit Schutzdach**

Kollidiert das Schutzdach mit Hindernissen, besteht erhöhte Kippgefahr.

Fahren Sie vorsichtiger, wenn Sie ein Gerät mit Schutzdach verwenden.

Beachten Sie die maximale Durchfahrthöhe am Einsatzort. Die Höhe des Gerätes finden Sie im Kapitel "Technische Daten".

### ⚠ **WARNUNG**

#### **Verletzungsgefahr**

Bewegen Sie sich umsichtig, damit Sie beim Aufsteigen auf das Gerät nicht mit dem Kopf an das Schutzdach stoßen.

#### **Hinweis**

Die Fahrtrichtung kann während der Fahrt geändert werden. So können durch mehrmaliges Vor- und Zurückfahren sehr stumpfe Stellen poliert werden.

1. Die Sitzposition einnehmen.
2. Den Intelligent Key einstecken.
3. Den Sicherheitsschalter auf "1" stellen.
4. Den Programmschalter auf "Transportfahrt" stellen.
5. Die Fahrtrichtung mit dem Fahrtrichtungsschalter am Bedienpult einstellen.
6. Die Fahrgeschwindigkeit durch Betätigen des Fahrpedals bestimmen.
7. Das Fahrpedal loslassen.  
Das Gerät hält an.

Bei Überlastung wird der Fahrmotor abgeschaltet. Im Display erscheint eine Störungsmeldung. Bei Überhitzung der Steuerung wird das betroffene Aggregat abgeschaltet.

8. Das Gerät mindestens 15 Minuten abkühlen lassen.
9. Den Programmschalter auf "OFF" stellen, kurz warten und auf das gewünschte Programm stellen.

## Frischwasser einfüllen

### **Frischwasser mit Befüllsystem einfüllen**

1. Den Wasserschlauch am Anschlussstutzen des Befüllsystems anschließen (maximale Wassertemperatur 50 °C).
2. Den Wasserzulauf öffnen.
3. Das Gerät überwachen, die Füllautomatik unterbricht den Wasserzulauf, wenn der Frischwassertank voll ist.
4. Den Wasserzulauf schließen.
5. Den Wasserschlauch entfernen.

## Frischwasser einfüllen

1. Den Deckel des Frischwassertanks öffnen.
2. Das Frischwasser (maximal 50 °C) bis 15 mm unter die Oberkante des Tanks einfüllen.

#### **Hinweis**

Wird zuerst Reinigungsmittel und anschließend Wasser in den Reinigungsmittelkanal gegeben, kann dies zu starker Schaumbildung führen.

Vor der ersten Inbetriebnahme den Frischwassertank vollständig füllen um das Wasserleitungssystem zu entlüften.

3. Den Deckel des Frischwassertanks schließen.

## Reinigungsmittel einfüllen

### **Hinweise zu Reinigungsmitteln**

#### ⚠ **WARNUNG**

##### **Ungeeignete Reinigungsmittel**

Gesundheitsgefahr, Beschädigung des Geräts

Verwenden Sie nur empfohlene Reinigungsmittel. Für andere Reinigungsmittel trägt der Betreiber das erhöhte Risiko hinsichtlich der Betriebssicherheit und der Unfallgefahr.

Verwenden Sie nur Reinigungsmittel, die chlorfrei, frei von Lösungsmitteln, Salz- und Flusssäure sind. Beachten Sie die Sicherheitshinweise auf den Reinigungsmitteln.

#### **Hinweis**

Verwenden Sie keine stark schäumenden Reinigungsmittel.

#### **Empfohlene Reinigungsmittel**

Anwendung	Reinigungsmittel
Unterhaltsreinigung aller wasserbeständigen Böden	RM 746 RM 756 RM 780
Unterhaltsreinigung von glänzenden Oberflächen (z. B. Granit)	RM 755 es
Unterhaltsreinigung, Zwischenreinigung und Grundreinigung von Industriefußböden	RM 69 Industrie-reiniger
Unterhaltsreinigung und Grundreinigung von Feinsteinzeugfliesen	RM 753
Unterhaltsreinigung von Fliesen im Sanitärbereich	RM 751
Entschichtung aller alkalibeständigen Böden (z. B. PVC)	RM 752
Entschichtung von Linoleumböden	RM 754

#### **Reinigungsmittel mit Dosiereinrichtung einfüllen**

Nur Variante DOSE:

Dem Frischwasser wird auf dem Weg zum Reinigungskopf durch eine Dosiereinrichtung Reinigungsmittel zugegeben.

1. Das Reinigungsmittel in den Reinigungsmittelkanister füllen.

#### **Hinweis**

Mit der Dosiereinrichtung kann maximal 3% Reinigungsmittel zudosiert werden. Bei höherer Dosierung muss das Reinigungsmittel in den Frischwassertank gegeben werden.

#### **ACHTUNG**

##### **Verstopfungsgefahr**

Bei Zugabe des Reinigungsmittels in den Frischwassertank kann das Reinigungsmittel eintrocknen und die Funktion der Dosiereinrichtung stören.

Spülen Sie nach Zugabe des Reinigungsmittels in den Frischwassertank das Gerät mit klarem Wasser: Wählen Sie ein Reinigungsprogramm mit Wasserauftrag, stellen Sie die Wassermenge auf den höchsten Wert, stellen Sie die Reinigungsmitteldosierung auf 0.

#### **Hinweis**

Das Gerät verfügt über eine Frischwasserstandsanzeige im Display. Bei leerem Frischwassertank wird die Zudosierung des Reinigungsmittels abgestellt. Der Reinigungskopf arbeitet ohne Flüssigkeitszufuhr weiter.

#### **Reinigungsmittel in den Frischwassertank füllen**

1. Das Reinigungsmittel in den Frischwassertank geben.

**Hinweis:** Der Deckel für die Einfüllöffnung des Frischwassertanks kann zum Abmessen des Reinigungsmittels verwendet werden. Er ist auf der Innenseite mit einer Skala ausgestattet.

#### **Parameter einstellen (gelber Intelligent Key)**

Im Gerät sind die Parameter für die verschiedenen Reinigungsprogramme voreingestellt.

Je nach Autorisierung des gelben Intelligent Keys können einzelne Parameter geändert werden.

Die Änderung der Parameter ist nur so lange wirksam, bis mit dem Programmschalter ein anderes Reinigungsprogrammangewählt wird.

Sollen Parameter dauerhaft verändert werden, muss zur Einstellung ein grauer Intelligent Key verwendet werden. Die Einstellung ist im Abschnitt „Grauer Intelligent Key“ beschrieben.

#### **Hinweis**

Fast alle Displaytexte zur Parametereinstellung sind selbsterklärend. Die einzige Ausnahme ist der Parameter FACT:

- **Fine Clean:** Niedrige Bürstendrehzahl zur Entfernung von Grauschleier auf Feinsteinzeug.
- **Whisper Clean:** Mittlere Bürstendrehzahl zur Unterhaltsreinigung mit reduziertem Geräuschpegel.
- **Power Clean:** Hohe Bürstendrehzahl zum Polieren, Kristallisieren und Kehren.

1. Den Programmschalter auf das gewünschte Reinigungsprogramm stellen.
2. Den Infobutton drehen bis der gewünschte Parameter angezeigt wird.
3. Den Infobutton drücken.  
Der eingestellte Wert blinkt.
4. Den gewünschten Wert durch Drehen des Infobuttons einstellen.
5. Die geänderte Einstellung durch Drücken des Infobuttons bestätigen oder warten, bis der eingestellte Wert nach 10 Sekunden automatisch übernommen wird.

## Saugbalken einstellen

Der Saugbalken muss nur in Sonderfällen nachjustiert werden. Die Einstellung ab Werk ist für die meisten Anwendungsfälle geeignet.

### **Neigung einstellen**

Die Neigung muss so eingestellt werden, dass die Sauglippen des Saugbalkens auf der ganzen Länge gleichmäßig auf den Boden gedrückt werden.

1. Das Gerät auf einer Fläche ohne Gefälle abstellen.
2. Den Programmschalter in Stellung "Saugen" drehen.
3. Das Gerät ein kurzes Stück vorwärts fahren.
4. Die Wasserwaage ablesen.

#### **Abbildung P**

- ① Schraube
- ② Mutter
- ③ Wasserwaage

5. Die Mutter lösen.
6. Die Schraube so einstellen, dass die Anzeige der Wasserwaage zwischen beiden Strichen steht.
7. Die Mutter festziehen.
8. Zur Kontrolle der neuen Einstellung das Gerät nochmals ein kurzes Stück vorwärts fahren. Gegebenenfalls den Einstellvorgang wiederholen.
9. Den Programmschalter in Stellung "OFF" drehen.

### **Höhe einstellen**

Mit der Höhenverstellung wird die Biegung der Sauglippen beim Kontakt mit dem Boden beeinflusst.

#### **Hinweis**

**Grundeinstellung:** 3 Unterlegscheiben oberhalb, 3 Unterlegscheiben unterhalb des Saugbalkens.

**Unebener Boden:** 5 Unterlegscheiben oberhalb, 1 Unterlegscheibe unterhalb des Saugbalkens.

**Sehr glatter Boden:** 1 Unterlegscheibe oberhalb, 5 Unterlegscheiben unterhalb des Saugbalkens.

1. Die Mutter abschrauben.

#### **Abbildung Q**

- ① Mutter
  - ② Unterlegscheibe
  - ③ Abstandsrolle mit Halter
2. Gewünschte Anzahl an Unterlegscheiben zwischen Saugbalken und Abstandsrolle legen.
  3. Die restlichen Unterlegscheiben oberhalb der Abstandsrolle anbringen.
  4. Die Mutter aufschrauben und festziehen.
  5. Den Vorgang an der zweiten Abstandsrolle wiederholen.

#### **Hinweis**

Beide Abstandsrollen auf die gleiche Höhe einstellen.

## Abstreiflippen einstellen

Die Abstreiflippen müssen nur beim D-Reinigungskopf eingestellt werden.

1. Die Abstreiflippen durch Verdrehen des Einstellrads so einstellen, dass die Abstreiflippe den Boden berührt.
2. Das Einstellrad zusätzlich 1 Umdrehung nach unten drehen.

## Spritzdüse

Der Schlauch mit der Spritzdüse ist an der Rückseite des Geräts angebracht. Er dient zum Wegspülen von

Schmutz und zur manuellen Reinigung des Schmutzwassertanks.

#### Abbildung R

##### ① Spritzdüse

1. Die Spritzdüse durch Drehen verschließen.
2. Den Programmschalter auf "Transportfahrt" stellen.
3. Den Infobutton drücken.
4. Den Infobutton drehen bis "Tankspülung" im Display angezeigt wird.
5. Den Infobutton drücken.
6. Den Infobutton drehen bis "ON" angezeigt wird.
7. Den Infobutton drücken.  
Die Wasserpumpe fördert Frischwasser durch die Spritzdüse.
8. Die Spritzdüse auf das Ziel richten und durch Drehen öffnen.

#### Reinigen

1. Auf dem Sitz platznehmen.
2. Den Intelligent Key einstecken.
3. Den Sicherheitsschalter in Stellung "1" bringen.
4. Den Fahrtrichtungsschalter auf Vorwärtsfahrt stellen.
5. Den Programmschalter auf das gewünschte Reinigungsprogramm stellen.
6. Mit dem Fahrpedal die Geschwindigkeit bestimmen.
7. Mit dem Lenkrad die Fahrtrichtung bestimmen.
8. Die zu reinigende Fläche abfahren.

#### Seitenschrubbedeck (Option)

Das Seitenschrubbedeck erleichtert randnahe Arbeiten.

#### Hinweis

Das Seitenschrubbedeck ist in den Reinigungsprogrammen Polieren und Saugen nicht aktiv.

1. Den Schalter Seitenschrubbedeck betätigen.  
Das Seitenschrubbedeck wird aktiviert.
2. Zum Beenden der Arbeit mit dem Seitenschrubbedeck den Schalter Seitenschrubbedeck auf "0" stellen.

### Betrieb beenden

#### Reinigung beenden

1. Den Programmschalter auf Fahren stellen.
2. Eine kurze Strecke weiterfahren.  
Das Restwasser wird abgesaugt.
3. Den Programmschalter in Stellung "OFF" drehen.
4. Den Intelligent Key abziehen.
5. Gegebenenfalls die Batterie laden.

#### Schmutzwasser ablassen

#### ⚠ WARNUNG

**Unsachgemäße Entsorgung von Abwässern**  
Umweltverschmutzung

Beachten Sie die örtlichen Vorschriften zur Abwasserbehandlung.

#### Hinweis

Bei vollem Schmutzwassertank schaltet die Saugturbinen ab und das Display zeigt "".

1. Den Ablassschlauch Schmutzwasser aus der Halterung nehmen und den Deckel des Ablassschlauchs öffnen.

#### Abbildung S

##### ① Ablassschlauch Schmutzwasser

2. Das Schlauchende zusammendrücken und über der Entsorgungseinrichtung absenken.
3. Die Stärke des Schmutzwasserstrahls durch Zusammendrücken des Schlauchendes regulieren.
4. Den Schmutzwassertank mit klarem Wasser ausspülen.
5. Den Deckel am Ablassschlauch schließen.
6. Den Schmutzwasserschlauch in die Halterung am Gerät drücken.

#### Schmutzwassertankspülungssystem (Option)

1. Den Ablassschlauch Schmutzwasser aus der Halterung nehmen und den Deckel des Ablassschlauchs öffnen.
2. Den Deckel des Schmutzwassertanks schließen.
3. Einen Wasserzulaufschlauch mit dem Wasseranschluss des Schmutzwassertankspülungssystems verbinden.
4. Den Wasserzulauf öffnen und den Schmutzwassertank ungefähr 30 Sekunden lang spülen.
5. Den Spülvorgang bei Bedarf 2 bis 3 mal wiederholen.
6. Den Wasserzulauf schließen.
7. Den Wasserzulaufschlauch vom Gerät trennen.
8. Den Ablaufschlauch Schmutzwasser verschließen und in die Halterung drücken.

#### Grobschmutzbehälter leeren

Ein Grobschmutzbehälter ist nur an R-Reinigungsköpfen vorhanden.

1. Den Grobschmutzbehälter anheben und herausziehen.

2. Den Grobschmutzbehälter leeren.
3. Den Grobschmutzbehälter wieder einsetzen.

#### Frischwasser ablassen

1. Den Verschluss Frischwassertank öffnen.
2. Das Frischwasser ablassen.
3. Den Filter reinigen.
4. Den Verschluss Frischwassertank anbringen.

#### Gerät abstellen

1. Den Programmschalter in Stellung "OFF" drehen.
2. Den Intelligent Key abziehen.
3. Das Gerät gegen Wegrollen sichern.
4. Gegebenenfalls die Batterie laden.

### Grauer Intelligent Key

Der graue Intelligent Key erteilt dem Aufsichtspersonal erweiterte Berechtigungen und Einstellmöglichkeiten.

1. Den Intelligent Key einstecken.
2. Die gewünschte Funktion durch Drehen des Infobuttons wählen.

#### Transportfahrt

1. Den Programmschalter auf "Transportfahrt" stellen.
2. Den Infobutton drücken.

Im Menü Transportfahrt können folgende Einstellungen vorgenommen werden:

- Wartungszähler zurücksetzen
- Schlüsselverwaltung
- Bürstenform wählen
- Nachlaufzeiten
- Batterietyp einstellen
- Grundeinstellung
- Sprache einstellen
- Schalter Menü
- Werkseinstellung

#### Wartungszähler zurücksetzen

Ist eine im Display angezeigte Wartungsarbeit ausgeführt, muss anschließend der entsprechende Wartungszähler zurückgesetzt werden.

1. Den Infobutton drehen, bis "Wartungszähler" angezeigt wird.
2. Den Infobutton drücken.  
Die Zählerstände werden angezeigt.
3. Den Infobutton drehen, bis der zu löschende Zähler hervorgehoben wird.
4. Den Infobutton drücken.
5. "Yes" durch Drehen des Infobuttons auswählen.
6. Den Infobutton drücken.  
Der Zähler wird gelöscht.

#### Hinweis

Der Servicezähler kann nur durch den Kundendienst zurückgestellt werden.

Der Servicezähler zeigt die Zeit bis zum nächsten fälligen Service durch den Kundendienst an.

#### Schlüsselverwaltung

Im Menüpunkt "Schlüsselmenü" werden die Berechtigungen für jeden verwendeten gelben Intelligent Key vergeben und die Sprache der Displayanzeige für diesen Intelligent Key eingestellt.

1. Den grauen Intelligent Key einstecken.
2. Den Infobutton drehen, bis im Display der Menüpunkt "Schlüsselmenü" angezeigt wird.
3. Den Infobutton drücken.
4. Den grauen Intelligent Key abziehen und den zu personalisierenden gelben Intelligent Key einstecken.
5. Den zu verändernden Menüpunkt durch Drehen des Infobuttons wählen.
6. Den Infobutton drücken.
7. Die Einstellung des Menüpunkts durch Drehen des Infobuttons wählen.
8. Die Einstellung durch Drücken des Menüpunkts bestätigen.
9. Den nächsten zu verändernden Menüpunkt durch Drehen des Infobuttons wählen.
10. Nachdem alle Einstellungen vorgenommen wurden, das Menü "Speichern?" durch Drehen des Infobuttons aufrufen.
11. Den Infobutton drücken.  
Die Berechtigungen sind gespeichert.  
Die Displayanzeige "Schlüsselmenü fortsetzen" erscheint.
- Yes: Weiteren Intelligent Key programmieren
- No: Schlüsselmenü verlassen
12. Den Infobutton drücken.

#### Bürstenform wählen

Diese Funktion wird beim Wechsel des Reinigungskopfs benötigt.

1. Den Infobutton drehen, bis der Menüpunkt "Bürstenkopf" im Display angezeigt wird.
2. Den Infobutton drücken.
3. Den Infobutton drehen, bis die gewünschte Bürstenform markiert ist.

4. Den Infobutton drücken.
5. Den Hubantrieb zum Wechseln des Reinigungskopfs durch Drehen des Infobuttons bewegen:
  - "up": Anheben
  - "down": Absenken
  - "OFF": Anhalten
6. Den Infobutton drehen, bis der Menüpunkt "OFF" angezeigt wird.
7. Den Infobutton drücken.  
Das Menü wird verlassen.  
Die Steuerung führt einen Restart aus.

#### Nachlaufzeiten

1. Den Infobutton drehen, bis der Menüpunkt "Nachlaufzeiten" im Display angezeigt wird.
2. Den Infobutton drücken.
3. Den Infobutton drehen, bis die gewünschte Funktion markiert ist.
4. Den Infobutton drücken.
5. Den Infobutton drehen, bis die gewünschte Nachlaufzeit angezeigt wird.
6. Den Infobutton drücken.

#### Batterietyp einstellen

1. Den Infobutton drehen, bis der Menüpunkt "Batteriemenu" im Display angezeigt wird.
2. Den Infobutton drücken.
3. Den Infobutton drehen, bis der gewünschte Batterietyp markiert ist.
4. Den Infobutton drücken.

#### Grundeinstellung

Während des Betriebs vorgenommene Änderungen der Parameter der einzelnen Reinigungsprogramme werden nach dem Ausschalten des Gerätes auf die Grundeinstellung zurückgesetzt.

1. Den Infobutton drehen, bis der Menüpunkt "Grundeinstellung" im Display angezeigt wird.
2. Den Infobutton drücken.
3. Den Infobutton drehen, bis das gewünschte Reinigungsprogramm markiert ist.
4. Den Infobutton drücken.
5. Den Infobutton drehen, bis der gewünschte Parameter markiert wird.
6. Den Infobutton drücken.  
Der eingestellte Wert blinkt.
7. Den gewünschten Wert durch Drehen des Infobuttons einstellen.
8. Den Infobutton drücken.

#### Sprache einstellen

1. Den Infobutton drehen, bis der Menüpunkt "Sprache" im Display angezeigt wird.
2. Den Infobutton drücken.
3. Den Infobutton drehen, bis die gewünschte Sprache markiert ist.
4. Den Infobutton drücken.

#### Schalter Menü

In diesem Menü wird das Arbeitslicht freigegeben oder gesperrt.

1. Den Infobutton drehen, bis "Schalter Menü" angezeigt wird.
2. Den Infobutton drücken.
3. Den Infobutton drehen, bis "Arbeitslicht" markiert ist.
4. Den Infobutton drücken.

#### Werkseinstellung

Die Werkseinstellung aller Reinigungsparameter wird wiederhergestellt.

1. Den Infobutton drehen, bis der Menüpunkt "Werkseinstellung" angezeigt wird.
2. Den Infobutton drücken.
3. Den Infobutton drehen, bis "Yes" hervorgehoben wird.
4. Den Infobutton drücken.

#### Parameter für Reinigungsprogramme einstellen

Alle Parameter für Reinigungsprogramme bleiben erhalten, bis eine andere Einstellung gewählt wird.

1. Den Programmschalter auf das gewünschte Reinigungsprogramm stellen.
2. Den Infobutton drücken.  
Der erste einstellbare Parameter wird angezeigt.
3. Den Infobutton drücken.  
Der eingestellte Wert blinkt.
4. Den gewünschten Wert durch Drehen des Infobuttons einstellen.
5. Die geänderte Einstellung durch Drücken des Infobuttons bestätigen oder warten, bis der eingestellte Wert nach 10 Sekunden automatisch übernommen wird.
6. Den nächsten Parameter durch Drehen des Infobuttons wählen.
7. Nach Änderung aller gewünschten Parameter den Infobutton drehen bis der Menüpunkt "Menü beenden?" angezeigt wird.
8. Den Infobutton drücken.  
Das Menü wird verlassen.

## Transport

### ⚠ GEFAHR

#### Befahren von Steigungen

##### Verletzungsgefahr

Betreiben Sie das Gerät zum Auf- und Abladen nur auf Steigungen bis zum Maximalwert (siehe Kapitel "Technische Daten").

Fahren Sie langsam.

### ⚠ VORSICHT

#### Nichtbeachtung des Gewichts

##### Verletzungs- und Beschädigungsgefahr

Beachten Sie beim Transport das Gewicht des Geräts.

1. Bei montiertem D-Reinigungskopf die Scheibenbürsten aus dem Bürstenkopf entfernen.
2. Beim Transport in Fahrzeugen das Gerät nach den gültigen Richtlinien gegen Rutschen und Kippen sichern.

#### Abbildung T

- ① Verzurrgurt

## Lagerung

### ⚠ VORSICHT

#### Nichtbeachtung des Gewichts

##### Verletzungs- und Beschädigungsgefahr

Beachten Sie bei der Lagerung das Gewicht des Geräts.

#### ACHTUNG

##### Frost

Zerstörung des Geräts durch gefrierendes Wasser

Entleeren Sie das Gerät vollständig von Wasser.

Bewahren Sie das Gerät an einem frostfreien Ort auf.

Berücksichtigen Sie bei der Wahl des Abstellplatzes das zulässige Gesamtgewicht des Geräts um die Standsicherheit nicht zu beeinträchtigen.

- Dieses Gerät darf nur in Innenräumen gelagert werden.
- Vor längerer Lagerdauer die Batterien vollständig aufladen.
- Während der Lagerung die Batterien mindestens monatlich vollständig aufladen.

## Pflege und Wartung

### ⚠ GEFAHR

#### Unabsichtlich anlaufendes Gerät

##### Verletzungsgefahr, Stromschlag

Drehen Sie dem Programmschalter in Stellung "OFF". Ziehen Sie vor allen Arbeiten am Gerät den Intelligent Key.

Ziehen Sie den Netzstecker des Ladegeräts.

Ziehen Sie den Batteriestecker.

### ⚠ VORSICHT

#### Verletzungsgefahr

Die Saugturbinen laufen nach dem Abschalten des Geräts nach.

Führen Sie erst Arbeiten am Gerät aus, wenn die Saugturbinen nicht mehr läuft.

- Das Schmutzwasser und das Frischwasser ablassen und entsorgen.

### Wartungsintervalle

#### Nach jedem Betrieb

#### ACHTUNG

##### Unsachgemäße Reinigung

##### Beschädigungsgefahr.

Spritzen Sie das Gerät nicht mit Wasser ab.

Verwenden Sie keine aggressiven Reinigungsmittel.

Für die detaillierte Beschreibung der einzelnen Wartungsarbeiten siehe Kapitel "Wartungsarbeiten".

- Das Schmutzwasser ablassen.
- Den Schmutzwassertank spülen.
- Das Grobschmutzsieb reinigen.
- Das Turbinenschutzsieb reinigen.
- Nur R-Reinigungskopf: Den Grobschmutzbehälter herausnehmen und leeren.
- Das Gerät außen mit feuchtem, in milder Waschlauge getränktem Lappen reinigen.
- Die Sauglippen säubern, auf Verschleiß prüfen und bei Bedarf ersetzen.
- Die Abstreiflippen säubern, auf Verschleiß prüfen und bei Bedarf ersetzen.
- Die Bürsten säubern, auf Verschleiß prüfen und bei Bedarf ersetzen.
- Die Batterie laden.
  - Ist der Ladezustand unter 50%, die Batterie vollständig und ohne Unterbrechung laden.
  - Ist der Ladezustand über 50%, die Batterie nur laden, wenn bei der nächsten Benutzung die volle Betriebsdauer benötigt wird.

### Wöchentlich

- Bei häufigem Betrieb die Batterie mindestens einmal wöchentlich vollständig und ohne Unterbrechung aufladen.

### Monatlich

- Bei vorübergehend stillgelegtem Gerät (Lagerung): Die Ausgleichsladung der Batterie durchführen.
- Die Batteriepole auf Oxidation prüfen, bei Bedarf abbürsten. Auf festen Sitz der Verbindungskabel achten.
- Die Dichtungen zwischen dem Schmutzwassertank und dem Deckel reinigen und auf Dichtigkeit prüfen, bei Bedarf ersetzen.
- Bei nicht-wartungsfreien Batterien, die Säuredichte der Zellen prüfen.
- Nur R-Reinigungskopf: Den Bürstentunnel reinigen.
- Nur R-Reinigungskopf: Die Wasserverteilleiste am Reinigungskopf abziehen und den Wasserkanal reinigen.

#### Abbildung U

- Bei längerer Stillstandszeit das Gerät mit vollständig aufgeladenen Batterien abstellen. Die Batterie mindestens monatlich vollständig aufladen.

### Jährlich

- Die vorgeschriebene Inspektion durch den Kundendienst durchführen lassen.

### Sicherheitsinspektion / Wartungsvertrag

Mit Ihrem Händler können Sie eine regelmäßige Sicherheitsinspektion vereinbaren oder einen Wartungsvertrag abschließen. Bitte lassen Sie sich beraten.

### Wartungsarbeiten

#### Turbinenschutzsieb reinigen

1. Den Deckel des Schmutzwassertanks öffnen.
2. Die Rasthaken zusammendrücken.

#### Abbildung V

- ① Rasthaken
  - ② Schwimmer
  - ③ Turbinenschutzsieb
3. Den Schwimmer abziehen.
  4. Das Turbinenschutzsieb gegen den Uhrzeigersinn drehen.
  5. Das Turbinenschutzsieb abnehmen.
  6. Das Turbinenschutzsieb unter fließendem Wasser reinigen.
  7. Das Turbinenschutzsieb wieder anbringen.
  8. Den Schwimmer aufstecken.

#### Sauglippen wenden oder ersetzen

Sind die Sauglippen abgenutzt, müssen sie gewendet oder ersetzt werden.

Die Sauglippen können 3 mal gewendet werden, bis alle 4 Kanten abgenutzt sind.

1. Den Saugbalken abnehmen.
2. Die Sterngriffe herauserschrauben.

#### Abbildung W

- ① Sterngriff
  - ② Spannband
  - ③ Innenteil Saugbalken
  - ④ Spannverschluss
3. Das Innenteil des Saugbalkens herausziehen.
  4. Den Spannverschluss öffnen.
  5. Das Spannband abnehmen.
  6. Die Sauglippen vom Innenteil lösen.

#### Abbildung X

- ① Abstreiflippe
  - ② Stützlippe
  - ③ Innenteil Saugbalken
  - ④ Spannband
7. Die gewendeten oder neuen Sauglippen auf die Noppen des Saugbalken-Innenteils drücken.
  8. Das Spannband anbringen.
  9. Das Innenteil des Saugbalkens in das Oberteil schieben.
  10. Die Sterngriffe einschrauben und festziehen.

#### Grobschmutzsieb reinigen

1. Den Deckel des Schmutzwassertanks öffnen.

#### Abbildung Y

- ① Grobschmutzsieb
  - ② Flusensieb
2. Das Grobschmutzsieb nach oben abziehen.
  3. Das Grobschmutzsieb unter fließendem Wasser abspülen.
  4. Das Grobschmutzsieb in den Schmutzwassertank einsetzen.

### D-Reinigungskopf einbauen

1. Den Halter des Reinigungskopfs anheben (siehe Kapitel "Grauer Intelligent Key / ... / Bürstenform wählen").
2. Den Reinigungskopf so unter das Gerät schieben, dass der Schlauch nach hinten zeigt.
3. Den Reinigungskopf nur zur Hälfte unter das Gerät schieben.
4. Die Rastnase nach links drücken und den Deckel am Reinigungskopf abnehmen.

#### Abbildung Z

- ① Rastnase
  - ② Deckel
5. Das Stromversorgungskabel des Reinigungskopfs mit dem Kabel des Gerätes verbinden (gleiche Farben müssen aufeinandertreffen).

#### Abbildung AA

- ① Kabel Gerät
  - ② Stromversorgungskabel
6. Den Deckel aufsetzen und einrasten.
  7. Den Reinigungskopf mittig unter das Gerät schieben.
  8. Die Schlauchkupplung am Reinigungskopf mit dem Schlauch am Gerät verbinden.

#### Abbildung AB

- ① Schlauchkupplung
  - ② Schlauch
9. Die Lasche in der Mitte des Reinigungskopfs zwischen die Gabel im Hebel einsetzen.

#### Abbildung AC

- ① Haltestift
  - ② Hebel
  - ③ Lasche
10. Den Halter des Reinigungskopfs so ausrichten, dass die Bohrungen in Hebel und Reinigungskopf übereinstimmen.
  11. Den Haltestift durch die Bohrungen stecken und das Sicherungsblech nach unten schwenken.
  12. Den Zylinderstift in die Bohrung der Zugstange einschreiben.

#### Abbildung AD

- ① Zugstange
  - ② Zylinderstift
  - ③ Führungsbahn
13. Die Zugstange in der Führungsbahn am Reinigungskopfganz nach unten schieben.
  14. Das Sicherungsblech in die Führungsbahn einsetzen und einrasten.
  15. Den Vorgang mit der Zugstange auf der Gegenseite wiederholen.
  16. Den Grauen Intelligent Key stecken.
  17. Den Bürstentyp „Disk“ einstellen.

### D-Reinigungskopf ausbauen

1. Das Sicherungsblech eindücken und die Zugstange nach oben schwenken.

#### Abbildung AJ

- ① Sicherungsblech
  - ② Zugstange
2. Der weitere Ausbau erfolgt in umgekehrter Reihenfolge wie der Einbau.

### R-Reinigungskopf einbauen

1. Beide Abdeckungen entfernen.

#### Abbildung AE

- ① Deckel
  - ② Schraube, Deckel
  - ③ Abdeckung
  - ④ Schraube, Halter
  - ⑤ Halter
2. Die Schrauben für die Halter herausdrehen.
  3. Beide Halter entfernen.
  4. Die Schraube am Deckel herausdrehen.
  5. Beide Zugstangen an den Augenschrauben befestigen.

#### Abbildung AF

- ① Zugstange
- ② Rändelmutter
- ③ Mutter

- ④ Augenschraube
6. Den Reinigungskopf mittig unter das Gerät schieben.
7. Beide Zugstangen an den Haltern befestigen (Anzugsdrehmoment: 25 Nm).

**Abbildung AG**

- ① Schraube M8x20
- ② Scheibe
- ③ Halter
- ④ Zugstange

8. Die Lasche in der Mitte des Reinigungskopfs zwischen die Gabel im Hebel einsetzen.

**Abbildung AH**

- ① Hebel
- ② Scheibe
- ③ Federstecker
- ④ Bolzen
- ⑤ Lasche

9. Den Halter des Reinigungskopfs so ausrichten, dass die Bohrungen in Hebel und Reinigungskopf übereinstimmen.
10. Den Bolzen durch Gabel und Lasche stecken.
11. Eine Scheibe auf den Bolzen fädeln.
12. Den Bolzen mit einem Federstecker sichern.
13. Die Schlauchkupplung am Reinigungskopf mit dem Schlauch am Gerät verbinden.

**Abbildung AB**

- ① Schlauchkupplung
- ② Schlauch

14. Den Deckel öffnen.

**Abbildung AI**

- ① Deckel

15. Das Stromversorgungskabel des Reinigungskopfs mit dem Kabel des Gerätes verbinden (gleiche Farben müssen aufeinandertreffen).
16. Den Deckel anbringen und mit der Schraube sichern.
17. Eine Wasserwaage parallel zur Fahrtrichtung auf die Seite des Reinigungskopfs legen.
18. Durch Verstellen der Rändelschraube und der Mutter an der Augenschraube den Reinigungskopf waagrecht ausrichten.
19. Die Einstellung auf der anderen Seite des Geräts wiederholen.
20. Den Grauen Intelligent Key stecken.
21. Den Bürstentyp „Brush“ einstellen.

**Bürstenwalzen ersetzen**

**Hinweis**

Ersetzen Sie die Bürstenwalzen, wenn die Borstenlänge 10 mm erreicht hat.

1. Den Reinigungskopf anheben.

2. Den Griff Bürstenwechsel herausziehen.

**Abbildung AL**

- ① Griff Bürstenwechsel
- ② Lagerdeckel mit Abstreifflappe
- ③ Bürstenwalze

3. Den Lagerdeckel samt Abstreifflappe abnehmen.
4. Die Bürstenwalze herausziehen.
5. Die neue Bürstenwalze einsetzen und auf dem Mitnehmer zentrieren.

**Abbildung AM**

- ① Mitnehmer
- ② Aufnahmedorn

6. Den Lagerdeckel mit Abstreifflappe anbringen.

**Hinweis**

Stellen Sie sicher, dass die Bürstenwalze auf Aufnahmedorn sitzt und nicht unterhalb.

7. Den Griff Bürstenwechsel nach oben schwenken und einrasten.
8. Den Vorgang auf der gegenüberliegenden Seite wiederholen.

**Scheibenbürsten ersetzen**

1. Den Reinigungskopf anheben.
2. Das Pedal Bürstenwechsel über den Widerstand hinaus nach unten drücken.

**Abbildung AK**

- ① Pedal Bürstenwechsel
3. Die 1. Scheibenbürste seitlich unter dem Reinigungskopf herausziehen.
4. Die neue Scheibenbürste unter den Reinigungskopf halten, nach oben drücken und einrasten.
5. Den Vorgang für die 2. Scheibenbürste wiederholen.

**Bürste Seitenschrubbedeck (Option) ersetzen**

1. Den Hebel Bürstenwechsel nach unten drücken.

**Abbildung AN**

- ① Bürste Seitenschrubbedeck
- ② Hebel Bürstenwechsel

- Die Bürste fällt aus der Halterung.
2. Die neue Bürste unter das Seitenschrubbedeck halten, nach oben drücken und einrasten

**Seitenbesen austauschen (nur Variante SB)**

1. 3 Schrauben herausdrehen.

**Abbildung AP**

- ① Seitenbesen
- ② Schraube

2. Den Seitenbesen abnehmen.
3. Den neuen Seitenbesen aufschieben.
4. 3 Schrauben eindrehen und festziehen.

**Filter Frischwasser reinigen**

1. Das Frischwasser ablassen (siehe Kapitel "Frischwasser ablassen").

2. Den Verschluss des Frischwassertanks abschrauben.

**Abbildung AO**

- ① Filter Frischwasser
- ② Verschluss Frischwassertank

3. Den Filter Frischwasser herausziehen und mit klarem Wasser abspülen.
4. Den Filter Frischwasser einsetzen.
5. Den Verschluss des Frischwassertanks anbringen.
- Hinweis:** Darauf achten, dass der Schlauchanschluss im Verschluss Frischwassertank nach dem Festschrauben am tiefsten Punkt liegt.

**Hilfe bei Störungen**

**⚠ GEFAHR**

**Das Gerät kann unbeabsichtigt starten**

Personen, die am Gerät arbeiten, können verletzt werden.

Ziehen Sie vor allen Arbeiten am Gerät den Intelligent Key ab.

Ziehen Sie vor allen Arbeiten den Netzstecker des internen Ladegeräts aus der Steckdose.

Trennen Sie vor allen Arbeiten den Batteriestecker.

1. Das Schmutzwasser ablassen.
2. Das restliche Frischwasser ablassen.

**Hinweis**

Kann die Störung nicht mit den folgenden Hinweisen behoben werden, den Kundendienst verständigen.

**Störungen mit Anzeige im Display**

Bei Störungen, die im Display angezeigt werden, wie folgt vorgehen:

- Störungsanzeige als Zahlencode  
Bei einer Störungsanzeige mit Zahlencode, den Fehler (das Gerät) zunächst zurücksetzen:  
a Den Programmschalter auf "OFF" stellen.  
b Warten, bis der Zahlencode auf dem Display erloschen ist.  
c Den Programmschalter auf das vorherige Programm stellen.  
Erst wenn der Fehler wieder auftritt, die entsprechenden Behebungsmaßnahmen in der angegebenen Reihenfolge durchführen. Dabei muss der Schlüsselschalter auf "0" gestellt und der Not-Aus-Taster gedrückt sein.
- d Lässt sich der Fehler nicht beheben, den Kundendienst unter Angabe der Fehlermeldung rufen.
- Störungsanzeige als Text  
a Die Anweisungen im Display ausführen.  
b Die Störung durch Drücken des Infobuttons quittieren.

**Hinweis**

Störungsmeldungen, die in der folgenden Tabelle nicht aufgeführt sind, zeigen Fehler an, die nicht durch den Bediener behoben werden können. In diesem Fall rufen Sie bitte den Kundendienst.

Störung	Behebung
<b>Sitzschalter offen!</b>	1. Das Fahrpedal entlasten. 2. Den Fahrersitz kurz entlasten, damit die Steuerung die Funktion des Sitzschalters prüfen kann.
<b>Gaspedal loslassen!</b>	1. Das Fahrpedal loslassen.
<b>Keine Fahrtrichtung!</b>	1. Den Kundendienst rufen.
<b>Batterie entladen!</b>	1. Die Batterie aufladen.
<b>Batteriespannung unzulässig!</b>	1. Den Kundendienst rufen.
<b>Lademodul defekt!</b>	1. Das Ladegerät prüfen.
<b>Frischwassertank leer!</b>	1. Den Frischwassertank nachfüllen.
<b>Bürstendruck nicht erreicht!</b>	1. Die Bürsten auf Verschleiß prüfen, gegebenenfalls ersetzen. 2. Den Reinigungskopf auf Funktion prüfen: absenken, anheben.
<b>Schmutzwasser voll!</b>	1. Den Schmutzwassertank leeren.
<b>Bremse defekt!</b>	1. Das Gerät nicht mehr fahren. 2. Den Kundendienst rufen.
<b>Fahrmotor zu heiß! Abkühlphase</b>	1. Den Sicherheitsschalter in Stellung "0" bringen. 2. Das Gerät mindestens 15 Minuten abkühlen lassen. 3. Bei Wiederholung den Kundendienst rufen.
<b>Hupe defekt!</b>	1. Den Kundendienst rufen.
<b>Kopf CPU zu heiß! Abkühlphase</b>	1. Den Sicherheitsschalter in Stellung "0" bringen. 2. Die Steuerung mindestens 5 Minuten abkühlen lassen. 3. Bei rauem Boden den Bürstendruck deutlich reduzieren. 4. Bei Wiederholung den Kundendienst rufen.
<b>Bürstenantrieb überlastet!</b>	1. Den Bürstenspiegel einstellen lassen.



## Störungen ohne Anzeige im Display

Störung	Behebung
<b>Das Gerät lässt sich nicht starten</b>	<ol style="list-style-type: none"> <li>1. Auf dem Sitz Platz nehmen.</li> <li>2. Vor dem Einschalten des Sicherheitsschalters, Fuß vom Gaspedal nehmen.</li> <li>3. Den Sicherheitsschalter auf "1" stellen.</li> <li>4. Die Batterien prüfen, ggf. laden.</li> <li>5. Den Programmschalter auf "OFF" stellen.</li> <li>6. 10 Sekunden warten.</li> <li>7. Den Programmschalter auf das gewünschte Programm stellen.</li> <li>8. Wenn möglich, das Gerät nur in der Ebene fahren.</li> <li>9. Gegebenenfalls Feststellbremse prüfen. Tritt der Fehler trotzdem auf, den Kundendienst rufen.</li> </ol>
<b>Die Wassermenge ist nicht ausreichend</b>	<ol style="list-style-type: none"> <li>1. Den Füllstand des Frischwassers prüfen, ggf. den Tank vollständig füllen damit die Luft herausgedrückt wird.</li> <li>2. Den Filter Frischwasser herausnehmen und reinigen.</li> <li>3. Den Filter einsetzen und den Verschluss festschrauben.</li> <li>4. Nur R-Reinigungskopf: Die Wasserverteileiste am Reinigungskopf abziehen.</li> <li>5. Nur R-Reinigungskopf: Den Wasserkanal reinigen.</li> <li>6. Die Schläuche auf Verstopfung prüfen, ggf. reinigen.</li> </ol>
<b>Die Saugleistung ist zu gering</b>	<ol style="list-style-type: none"> <li>1. Die Dichtungen zwischen dem Schmutzwassertank und dem Deckel reinigen und auf Dichtheit prüfen, ggf. ersetzen.</li> <li>2. Das Turbinenschutzsieb auf Verschmutzung prüfen, ggf. reinigen.</li> <li>3. Die Sauglippen am Saugbalken reinigen, ggf. wenden oder ersetzen.</li> <li>4. Den Deckel am Schmutzwasser-Ablassschlauch schließen.</li> <li>5. Den Deckel des Schmutzwassertankspülsystems schließen.</li> <li>6. Den Saugschlauch auf Verstopfung prüfen, ggf. reinigen.</li> <li>7. Den Saugschlauch auf Dichtheit prüfen, ggf. ersetzen.</li> <li>8. Die Einstellung des Saugbalkens prüfen.</li> </ol>
<b>Das Reinigungsergebnis ist ungenügend</b>	<ol style="list-style-type: none"> <li>1. Zur Reinigungsaufgabe passendes Reinigungsprogramm einstellen.</li> <li>2. Zur Reinigungsaufgabe passende Bürsten verwenden.</li> <li>3. Zur Reinigungsaufgabe passendes Reinigungsmittel verwenden.</li> <li>4. Die Geschwindigkeit verringern.</li> <li>5. Den Anpressdruck einstellen.</li> <li>6. Die Abstreiflippen einstellen.</li> <li>7. Die Bürste auf Verschleiß prüfen, ggf. ersetzen.</li> <li>8. Die Wasserausbringung prüfen.</li> </ol>
<b>Die Bürsten drehen sich nicht</b>	<ol style="list-style-type: none"> <li>1. Den Anpressdruck verringern.</li> <li>2. Prüfen, ob ein Fremdkörper die Bürsten blockiert, ggf. den Fremdkörper entfernen.</li> <li>3. Wenn der Motor überlastet ist, den Motor abkühlen lassen.</li> <li>4. Den Programmschalter auf "OFF" stellen.</li> <li>5. 10 Sekunden warten.</li> <li>6. Den Programmschalter auf das gewünschte Programm stellen.</li> <li>7. Prüfen, ob der Stecker des Geräts am Reinigungskopf eingesteckt ist.</li> </ol>
<b>Das Gerät bremst nicht</b>	<ol style="list-style-type: none"> <li>1. Die Entriegelung der Bremse rückgängig machen (siehe "Montage/Auspacken/Gerät von der Palette schieben").</li> </ol>
<b>Der Ablassschlauch Schmutzwasser ist verstopft</b>	<ol style="list-style-type: none"> <li>1. Den Deckel der Dosiereinrichtung am Ablassschlauch öffnen.</li> <li>2. Den Saugschlauch vom Saugbalken abziehen und mit der Hand verschließen.</li> <li>3. Den Programmschalter auf "Saugen" stellen. Die Verstopfung wird aus dem Ablassschlauch in den Schmutzwassertank gesaugt.</li> </ol>
<b>Die Reinigungsmitteldosierung Dose funktioniert nicht</b>	<ol style="list-style-type: none"> <li>1. Nur Version Dose: Den Kundendienst rufen.</li> </ol>

### Garantie

In jedem Land gelten die von unserer zuständigen Vertriebsgesellschaft herausgegebenen Garantiebedingungen. Etwaige Störungen an Ihrem Gerät beseitigen

wir innerhalb der Garantiefrist kostenlos, sofern ein Material- oder Herstellungsfehler die Ursache sein sollte. Im Garantiefall wenden Sie sich bitte mit Kaufbeleg an

Ihren Händler oder die nächste autorisierte Kundendienststelle. (Adresse siehe Rückseite)

## Technische Daten

		R 75	D 75	R 85	D 90	D 110
<b>Allgemein</b>						
Fahrgeschwindigkeit, max. (Adv)	km/h	6 (10)	6 (10)	6 (10)	6 (10)	6 (10)
Theoretische Flächenleistung (Adv)	m <sup>2</sup> /h	4500 (7500)	4500 (7500)	5100 (8500)	5400 (9000)	6600
Theoretische Flächenleistung mit Seitenschubbdeck	m <sup>2</sup> /h	-	-	5700 (9500)	6000 (10000)	-
Praktische Flächenleistung	m <sup>2</sup> /h	3200 (5300)	3200 (5300)	3600 (6000)	3800 (6300)	4600
Volumen Frisch-/schmutzwassertank B 150 (B 200)	l	150 (200)	150 (200)	150 (200)	150 (200)	150 (200)
Volumen Grobschmutzbehälter	l	7	-	9	-	-
Volumen Reinigungsmitteltank (Option Dose)	l	5	5	5	5	5
Reinigungsmitteldosierung	%	0...3	0...3	0...3	0...3	0...3
Wasserdosierung	l/min	0...7	0...7	0...7	0...7	0...7
<b>Flächenbelastung (mit Fahrer und vollem Frischwassertank)</b>						
Flächenpressung Vorderrad B 150 (B 200)	N/mm <sup>2</sup>	0,94 (0,98)	0,94 (0,98)	0,94 (0,98)	0,94 (0,98)	0,94 (0,98)
Flächenpressung Hinterrad B 150 (B 200)	N/mm <sup>2</sup>	0,51 (0,67)	0,51 (0,67)	0,51 (0,67)	0,51 (0,67)	0,51 (0,67)
Flächenlast (Gewicht/Parkfläche) (Adv) B 150 / B 200	kg/m <sup>2</sup>	599 (612) / 567 (→)	599 (612) / 567 (→)	599 (612) / 567 (→)	599 (612) / 567 (→)	599 (612) / 567 (→)
Flächenpressung Vorderrad B 150 low wheel pressure	N/mm <sup>2</sup>	0,172	0,172	0,172	0,172	0,172
Flächenpressung Hinterrad B 150 low wheel pressure links / rechts	N/mm <sup>2</sup>	0,221 / 0,228	0,221 / 0,228	0,221 / 0,228	0,221 / 0,228	0,221 / 0,228
<b>Maße</b>						
Länge B 150 (B 200)	mm	1690 (1940)	1690 (1940)	1690 (1940)	1690 (1940)	1690 (1940)
Breite ohne Saugbalken B 150 (B 200)	mm	810 (850)	810 (850)	910 (910)	980 (980)	1110
Höhe	mm	1390	1390	1390	1390	1390
Höhe mit Schutzdach (Option)	mm	2060	2060	2060	2060	2060
Arbeitsbreite	mm	750	750	850	900	1100
Arbeitsbreite mit Seitenschubbdeck	mm	-	-	950	1000	-
Arbeitsbreite mit Seitenbesen	mm	1080	1080	1080	1080	1080

		R 75	D 75	R 85	D 90	D 110
Abmessungen Verpackung lxbxh B 150 (B 200)	mm	1870x1120x1700 (2040x1120x1800)	1870x1120x1700 (2040x1120x1800)	1870x1120x1700 (2040x1120x1800)	1870x1120x1700 (2040x1120x1800)	1870x1120x1700 (2040x1120x1800)
<b>Bereifung</b>						
Vorderrad, Breite (low wheel pressure)	mm	90 (235)	90 (235)	90 (235)	90 (235)	90 (235)
Vorderrad, Durchmesser (low wheel pressure)	mm	265 (290)	265 (290)	265 (290)	265 (290)	265 (290)
Hinterrad, Breite (low wheel pressure)	mm	75 (125)	75 (125)	75 (125)	75 (125)	75 (125)
Hinterrad, Durchmesser (low wheel pressure)	mm	350 (350)	350 (350)	350 (350)	350 (350)	350 (350)
<b>Gewicht</b>						
Zulässiges Gesamtgewicht B 150 (B 200)	kg	957 (994)	957 (994)	957 (994)	957 (994)	957 (994)
Leergewicht (Transportgewicht) B 150 (B 200)	kg	727 (699)	727 (699)	727 (699)	727 (699)	727 (699)
Bürstenpresskraft, max.	N (kg)	765 (78)	641 (65)	844 (86)	778 (79)	925 (94)
Bürstenpressdruck, max.	N/m <sup>2</sup> (g/cm <sup>2</sup> )	27300 (280)	3700 (40)	26400 (270)	2800 (30)	2400 (25)
<b>Leistungsdaten Gerät</b>						
Nennspannung	V	36	36	36	36	36
Batteriekapazität	Ah (5 h)	170 / 180 / 240 / 285	170 / 180 / 240 / 285	170 / 180 / 240 / 285	170 / 180 / 240 / 285	170 / 180 / 240 / 285
Mittlere Leistungsaufnahme (Adv)	W	2300 (3200)	2200 (3100)	2600 (3500)	2400 (3300)	2500
Mittlere Leistungsaufnahme mit Seitenschubbdeck (Adv)	W	2400 (3300)	2300 (3200)	2700 (3600)	2500 (3400)	2600
Leistung Fahrmotor (Adv)	W	600 (1400)	600 (1400)	600 (1400)	600 (1400)	600
Leistung Saugturbine	W	750	750	750	750	750
Leistung Bürstenantrieb	W	2 x 600	2 x 600	2 x 750	2 x 600	2 x 600
Schutzart		IPX3	IPX3	IPX3	IPX3	IPX3
<b>Saugen</b>						
Saugleistung, Luftmenge	l/s	27,3	27,3	27,3	27,3	27,3
Unterdruck (max.)	kPa (mbar)	21,1 (211)	21,1 (211)	21,1 (211)	21,1 (211)	21,1 (211)
<b>Reinigungsbürsten</b>						
Bürstendurchmesser	mm	105	410	105	450	550
Bürstenlänge	mm	700	-	800	-	-
Bürstendrehzahl	1/min	1200	180	1200	180	180
Bürstendurchmesser Seitenschubbdeck	mm	-	-	220	220	-
Bürstendrehzahl Seitenschubbdeck	1/min	-	-	210	210	-
<b>Internes Ladegerät</b>						
Nennspannung	V	230	230	230	230	230
Frequenz	Hz	50-60	50-60	50-60	50-60	50-60
Stromaufnahme	A	8	8	8	8	8
<b>Umgebungsbedingungen</b>						
Zulässiger Temperaturbereich	°C	5...40	5...40	5...40	5...40	5...40
Wassertemperatur max.	°C	50	50	50	50	50
Wasserdruck Befüllsystem (Option)	MPa (bar)	1 (10)	1 (10)	1 (10)	1 (10)	1 (10)
Wasserdruck Schmutzwassertank-Spülsystem (Option)	MPa (bar)	1 (10)	1 (10)	1 (10)	1 (10)	1 (10)
Relative Luftfeuchtigkeit	%	20...90	20...90	20...90	20...90	20...90
<b>Steigung</b>						
Steigung Arbeitsbereich max. (Adv)	%	10 (15)	10 (15)	10 (15)	10 (15)	10 (15)
<b>Ermittelte Werte gemäß EN 60335-2-72</b>						
Hand-Arm-Vibrationswert	m/s <sup>2</sup>	<2,5	<2,5	<2,5	<2,5	<2,5
Sitz-Vibrationswert	m/s <sup>2</sup>	<2,5	<2,5	<2,5	<2,5	<2,5
Unsicherheit K	dB(A)	0,1	0,1	0,1	0,1	0,1
Schalldruckpegel L <sub>pA</sub> Normalbetrieb	dB(A)	67	67	67	67	67
Unsicherheit K <sub>pA</sub>	dB(A)	2	2	2	2	2
Schalleistungspegel L <sub>WA</sub> + Unsicherheit K <sub>WA</sub> Normalbetrieb	dB(A)	85	85	85	85	85
<b>Seitenschubbdeck</b>						
Leistung	W	-	-	140	140	-
Bürstenpresskraft, max.	N (kg)	-	-	88 (9)	88 (9)	-
Bürstenpressdruck, max.	N/m <sup>2</sup> (g/cm <sup>2</sup> )	-	-	2943 (30)	2943 (30)	-

Technische Änderungen vorbehalten.

## EU-Konformitätserklärung

Hiermit erklären wir, dass die nachfolgend bezeichnete Maschine aufgrund ihrer Konzipierung und Bauart sowie in der von uns in Verkehr gebrachten Ausführung den einschlägigen grundlegenden Sicherheits- und Gesundheitsanforderungen der EU-Richtlinien entspricht. Bei einer nicht mit uns abgestimmten Änderung der Maschine verliert diese Erklärung ihre Gültigkeit.

Produkt: Bodenreiner Aufsitzmaschine  
Typ: 1.246-xxx

### Einschlägige EU-Richtlinien

2006/42/EG (+2009/127/EG)  
2014/30/EU  
2014/53/EU (TCU)

### Angewandte harmonisierte Normen

EN 60335-1

EN 60335-2-29  
EN 60335-2-72  
EN 62233: 2008  
EN 55012: 2007 + A1: 2009  
EN 55014-1: 2006+A1: 2009+A2: 2011  
EN 55014-2: 1997+A1: 2001+A2: 2008  
EN 61000-3-2: 2014  
EN 61000-3-3: 2013  
EN 61000-6-2: 2005  
**TCU**  
EN 301 511 V12.5.1  
EN 300 440 V2.1.1  
EN 300 328 V2.2.2  
EN 300 330 V2.1.1

### Angewandte nationale Normen

-  
Die Unterzeichnenden handeln im Auftrag und mit Vollmacht des Vorstands.



H. Jenner  
Chairman of the Board of Management



S. Reiser  
Director Regulatory Affairs & Certification

### Dokumentationsbevollmächtigter:

S. Reiser  
Alfred Kärcher SE & Co. KG  
Alfred-Kärcher-Str. 28 - 40  
71364 Winnenden (Germany)  
Tel.: +49 7195 14-0  
Fax: +49 7195 14-2212  
Winnenden, 2021/03/01

## Contents

General notes .....	17
Function .....	17
Intended use .....	17
Environmental protection .....	17
Accessories and spare parts .....	17
Scope of delivery .....	17
Safety instructions .....	17
Device description .....	17
Installation .....	18
Operation .....	19
Finishing operation .....	20
Grey Intelligent Key .....	21
Transport .....	21
Storage .....	21
Care and maintenance .....	21
Troubleshooting guide .....	23
Warranty .....	24
Technical data .....	24
Declaration of Conformity .....	25

## Accessories and spare parts

Only use original accessories and original spare parts. They ensure that the appliance will run fault-free and safely. Information on accessories and spare parts can be found at [www.kaercher.com](http://www.kaercher.com).

## Scope of delivery

Check the contents for completeness when unpacking. If any accessories are missing or in the event of any shipping damage, please notify your dealer.

## Safety instructions

Before using the device for the first time, read and observe these operating instructions and the accompanying brochure: Safety instructions for brush cleaning devices, No. 5.956-251.0.

The device is approved for operation on surfaces with a specified limited slope (see chapter "Technical Data").

### ⚠ WARNING

#### The device can tip over

*Risk of injury*  
Only operate the device on surfaces that do not exceed the permitted slope (see chapter "Technical Data").

### ⚠ WARNING

#### Risk of accident due to incorrect operation

*People can be injured.*  
Operators must be properly trained on how to use this machine.  
The device may only be operated when the hood and all covers are closed.

## Safety devices

### ⚠ CAUTION

#### Missing or modified safety devices

Safety devices are provided for your own protection. Never modify or bypass safety devices.

## Safety switch

For immediate shutdown of all functions: Set the safety switch to "0".

- The device brakes hard when the safety switch is switched off.
- The safety switch acts directly on all device functions

## Seat switch

If the operator leaves the seat during work or while driving, the seat switch switches off the engine after a short delay.

## Symbols on the device



### ⚠ CAUTION

#### Risk of crushing

*Hands can be trapped when pivoting down the waste water tank.*

*Do not hold any parts of your body between the tank and the device when pivoting the waste water tank down.*



### ⚠ DANGER

#### Danger of accident

*On slopes, there is an increased risk of tipping over at high speed.*

*Drive slowly downhill.*

*Do not turn on a slope.*

*When driving fast, avoid jerky steering with a large steering angle.*



### ⚠ DANGER

#### Danger of electric shock

*Touching the battery poles during the charging process carries a risk of injury from high electrical voltage.*

*Do not remove the pole protection caps on the battery poles.*

*Ensure correct installation of the pole protection caps.*

## Additionally for devices with an overhead guard



### ⚠ DANGER

#### Danger of accident

*The overhead guard is heavy and pulls the waste water tank backwards when pivoting.*



*The unit can tip over and injure persons.*

*Pivot the waste water tank slowly and hold it firmly to control the speed.*



### ⚠ WARNING

#### Crushing hazard

*Strong forces act upon the waste water tank when pivoting forwards.*

*Make sure that there are no body parts between the waste water tank and the unit when pivoting the waste water tank forwards.*



## ATTENTION

### Danger of tipping over

*The overhead guard increases the danger of tipping.*

*Drive on slopes and gradients slowly and steer carefully.*

## Warning symbols

Observe the following warnings when handling the batteries:

	Observe notes in the instructions for the battery, on the battery and in these operating instructions.
	Wear eye protection.
	Keep acids and batteries away from children.
	Risk of explosion
	Fire, sparks, open flames and smoking are prohibited.
	Risk of acid burns
	First aid.
	Warning
	Disposal
	Do not throw batteries in the bin.

## Device description

### Overview of the unit

#### Illustration A

- Control panel
- Steering wheel
- Detergent suction hose (Dose variant only)
- \* Detergent canister (Dose variant only)
- \* Warning light
- Storage area for "Homebase Box" cleaning set
- Waste water drain hose
- \* Waste water tank flushing system water connection
- Coarse dirt filter
- \* Waste water tank flushing system
- Waste water tank cap
- Float
- Fluff filter
- Waste water tank
- Turbine screen (under the float)
- \* Mop holder
- \* Tool holder
- Suction hose

## General notes



Read these original operating instructions and the enclosed safety instructions before using the device for the first time. Proceed accordingly. Keep both books for future reference or for future owners.

## Function

This scouring and vacuum machine is used for wet cleaning or polishing of level floors.

The device can be adjusted to suit the respective cleaning task by adjusting the water quantity, detergent volume and travel speed. The detergent is dosed by adding it to the fresh water tank or via an optional dosing device (DOSE).

### Note

The device can be equipped with various accessories to suit the respective cleaning task. Request a copy of our catalogue or visit our Internet website at [www.kaercher.com](http://www.kaercher.com).

## Intended use

This device is suitable for commercial and industrial use, e.g. in hotels, schools, hospitals, factories, shops, offices, and rental companies. Use the device only in accordance with the information in these operating instructions.

- The device may only be used for cleaning smooth surfaces that are insensitive to water and polishing.
- The device is designed for indoor use.
- The operational temperature range is between +5 °C and +40 °C.
- The device is not suitable for cleaning frozen floors (e.g. in cold stores).
- The device is suitable for a maximum water height of 1 cm. Do not drive into an area if there is a danger of exceeding the maximum water height.
- When using chargers or batteries, only the components approved in the operating instructions may be used. A different combination must be confirmed by the responsible charger and/or battery supplier.
- The device is not intended for cleaning public traffic routes.
- The device must not be used on pressure-sensitive floors. Take into account the permissible load per unit area of the floor. The load per unit area caused by the device is specified in the technical data.
- The device is not suitable for use in potentially explosive environments.
- The device is approved for operation on surfaces with a maximum slope (see chapter "Technical Data").

## Environmental protection



The packing materials can be recycled. Please dispose of packaging in accordance with the environmental regulations.



Electrical and electronic appliances contain valuable, recyclable materials and often components such as batteries, rechargeable batteries or oil, which - if handled or disposed of incorrectly - can pose a potential threat to human health and the environment. However, these components are required for the correct operation of the appliance. Appliances marked by this symbol are not allowed to be disposed of together with the household rubbish.

### Notes on the content materials (REACH)

Current information on content materials can be found at: [www.kaercher.com/REACH](http://www.kaercher.com/REACH)

- ⑰ Suction bar
- ⑱ Suction bar clamping lever
- ⑳ Waste water tank cap
- ㉑ Fresh water tank filling hole
- ㉒ Filling system
- ㉓ Battery connector (with external charger)  
Charger mains cable (with internal charger)
- ㉔ Accelerator pedal
- ㉕ Daytime running light
- ㉖ \* Work light
- ㉗ \* Side scrubbing deck
- ㉘ Side brush (SB variant only)
- ㉙ Squeegee blade adjustment wheel (D cleaning head only)
- ㉚ Cable hooks
- ㉛ Cleaning head
- ㉜ Squeegee blade
- ㉝ Bearing cover (for brush replacement)
- ㉞ Brush replacement pedal (D cleaning head only)
- ㉟ Seat (with seat switch)
- ㊱ Seat adjustment lever
- ㊲ Battery
- ㊳ Type plate
- ㊴ Coarse dirt container (only with R cleaning head)
- ㊵ Fresh water tank cap with fresh water filter

\* optional

### Colour coding

- Control elements for the cleaning process are yellow.
- Control elements for maintenance and servicing are light grey.

### Control panel

#### Illustration B

- ① Horn
- ② Driving direction switch
- ③ Program switch
- ④ Safety switch
- ⑤ \* Side scrubbing deck/side brush switch
- ⑥ Intelligent Key
- ⑦ Display
- ⑧ Info button

\* optional

### Program switch

#### Illustration C

- ① OFF  
Device is switched off.
- ② Transport journey  
Drive to the operating location.
- ③ Eco program  
Clean the floor wet (with a reduced amount of water and a reduced brush speed) and vacuum up waste water (with reduced suction power).
- ④ Scour and vacuum  
Clean the floor wet and vacuum up waste water.
- ⑤ Increased brush contact pressure  
Clean the floor wet (with increased brush contact pressure) and vacuum up waste water.
- ⑥ Scouring / pre-cleaning without vacuuming  
Clean the floor wet and let the detergent act.
- ⑦ Vacuuming  
Vacuum up the dirty waste.
- ⑧ Polishing  
Polish the floor at a high brush speed without applying liquid.


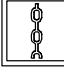





### Suction bar holder

- When driving through narrow spaces, the suction bar can be removed and hung in one of the openings on the lid of the waste water tank.

### Illustration D

- ① Suction bar
- ② Mounting point

### Symbols on the device

-  Handle for pivoting up the waste water tank
  -  Lashing point
  -  \* Mop holder
  -  \* Filling system water connection
  -  \* Waste water tank flushing system water connection
  -  Fresh water tank drain opening
  -  Waste water tank drain opening
- \* optional

### Overhead guard (option)

The overhead guard protects the driver of the device from falling objects.  
On devices with an overhead guard, the waste water tank is equipped with a safety lock. This safety lock prevents the waste water tank from pivoting back unintentionally through forces acting on the overhead guard.

#### Illustration E

- ① Overhead guard
- ② Retaining plate
- ③ Locking screw M8x16, washer

### Pivoting the waste water tank backwards

1. Empty the waste water tank.
2. Unscrew the locking screw.
3. Hold the waste water tank firmly and slowly pivot it backwards.

### Pivoting the waste water tank forwards

#### ⚠ WARNING

#### Risk of crushing

Body parts can become trapped between the device and the waste water tank.  
Make sure that there are no body parts between the device and the waste water tank when pivoting forward.

1. Hold the waste water tank firmly and slowly pivot it forward.
2. Screw in and tighten the locking screw.

## Installation

### Batteries

#### Recommended battery sets

Description	Order no.	Volume (m <sup>3</sup> )*	Airflow (m <sup>3</sup> /h)**
Battery set 240 Ah, trough, low maintenance	4.035-987.7	27	10.8
Battery set 180Ah, trough, low maintenance	4.035-988.7	20.25	8.1
Battery set 240Ah, 6 blocks, maintenance-free	4.654-306.7	6.975	2.79
Battery set 180Ah, 6 blocks, maintenance-free	4.654-307.7	5.175	2.07
Battery set 285 Ah AGM	4.654-057.7	8.91	3.56
Battery set 170 Ah AGM	4.654-061.7	24.75	9.9

\* Minimum volume of the battery charging room

\*\* Minimum airflow between battery charging room and environment

### Maximum battery dimensions

Layout	A*	B**
Length	244 mm	312 mm
Width	190 mm	182 mm
Height	275 mm	365 mm

\* as with 4.654-306.7

\*\* as with 4.654-307.7

### Installing and connecting batteries

With the "Pack" variant, the batteries are already installed.

#### ⚠ CAUTION

#### Removing and installing the batteries

Unstable machine position  
Ensure that the machine is positioned stably when removing and installing the batteries.

#### ATTENTION

#### Incorrect connection polarity

Destruction of the control electronics

Take care to ensure the correct polarity when connecting the batteries.

#### ATTENTION

#### Deep discharge

Risk of damage

Charge the batteries before starting the device.

1. Drain the waste water.

#### Note

For devices with an overhead guard, always observe the notes in the "Overhead guard" chapter.

2. Pivot the waste water tank to the rear.

3. Fit the batteries in the device.

#### Illustration F

#### Illustration G

#### Illustration H

#### Illustration I

#### Illustration J

#### Illustration K

4. Connect the battery terminals using the connection cables provided.
5. Clamp the supplied connecting cable to the (+) and (-) battery terminals that are still free.
6. Check for correct installation of the pole protection caps.
7. Connect the device-side battery connector to the battery-side battery connector.
8. Pivot the waste water tank forwards and close it.
9. Set the battery type (see chapter "Gray Intelligent Key").

#### ATTENTION

#### Risk of damage

The battery can be damaged by deep discharge.  
Charge the battery before initial startup of the device.

### Charging the battery

#### Note

The device has deep discharge protection, i.e. the device can only be driven when the permitted minimum capacity level is reached. "Charge Battery" and "Charge Battery" appear in the display.

When using other batteries (e.g. from other manufacturers), the deep discharge protection for the respective battery must be reset by Kärcher Customer Service.

#### ⚠ DANGER

#### Inappropriate use of the charger

Electric shock

Adhere to the mains voltage and fuse values specified on the device type plate.

Only use the charger in dry rooms with sufficient ventilation.

**Flammable gases are generated when the battery is charged**

Risk of explosion

Only charge the batteries in a suitable room. The room must have a minimum volume depending on the battery type and an adequate air exchange rate with a minimum air flow (see "Recommended batteries").

#### ATTENTION

#### Accumulation of dangerous gases under the tank during the charging process

Risk of explosion

Pivot the waste water tank upwards before charging low-maintenance batteries.

#### Note

The average charging time is approx. 10-12 hours.  
The recommended chargers (for the respective batteries) are electronically controlled and stop the charging process automatically.

The device cannot be used during the charging process.

1. Drive the device directly to the charger and do not drive on slopes.

## Internal charger

1. Connect the mains cable to the IEC connector on the device.

### Illustration L

- ① IEC connector for charging cable

2. Plug the mains plug of the internal charger into the mains socket.  
A battery symbol and the charging state of the batteries are shown in the display. The display lighting goes out.

### Note

All cleaning and driving functions are blocked during the charging process.

When the battery is fully charged, the display shows "Battery Full!".

3. Unplug the charger mains plug from the mains socket after charging.
4. Wind the mains cable onto the cable holders.

## External charger

### ATTENTION

#### Using an unsuitable charger

Risk of damage

Do not connect the charger to the device-side battery connector.

Use only a charger suitable for the type of battery installed.

Read the operating instructions of the charger manufacturer and observe the safety instructions in particular.

### Note

For devices with an overhead guard, always observe the notes in the "Overhead guard" chapter.

1. Empty the waste water tank.
2. Set the safety switch to "0".
3. Pivot the waste water tank to the rear.
4. Pull out the device-side battery connector.
5. Connect the battery-side battery connector to the charger.
6. Plug the mains plug of the charger into the socket.
7. Carry out the charging process in accordance with the operating instructions for the charger.
8. Connect the device-side battery connector to the battery-side battery connector.
9. Pivot the waste water tank forwards.

## Low-maintenance batteries (wet batteries)

### ⚠ DANGER

#### Refilling discharged batteries with water

Danger of acid burns from escaping acid, destruction of clothing

Wear safety goggles, protective clothing and protective gloves when handling the battery acid.

Observe the applicable regulations.

Immediately rinse off any splashed acid from the skin or clothing using copious amounts of water.

### ATTENTION

#### Using water with additives

Defective batteries, loss of warranty eligibility

Top up the batteries using only distilled or desalinated water (EN 50272-T3).

Do not use any foreign additives, so-called enhancing agents, because this will invalidate the warranty.

1. Add distilled water one hour before the charging process comes to an end. Observe the correct acid level according to the battery label.  
All cells must produce gas at the end of the charging process.
2. Clean up any spilled water. To do this, proceed as described in the Care and maintenance chapter in the "Cleaning the batteries" section.

## Notes on initial charging

### Note

The controller does not yet recognize the battery type installed when initially charging the battery. The battery indicator then still works imprecisely.

A "V" to the right of the bar on the battery display indicates that initial charging has not yet been carried out.

1. Charge the batteries until the display shows the maximum charging state.
2. After initially charging the batteries, use the device until the deep discharge protection switches off the brush drive and suction.
3. Then fully and correctly charge the batteries.  
The "V" to the right of the battery indicator disappears after initial charging.

### Note

If a battery type is selected in the battery menu, the procedure described above must be carried out again. This is also the case if the battery type that has already been set is selected again.

## Battery indicator

The charging state of the batteries is shown on the control panel display.

- The length of the bar shows the charging state of the battery.
- During the last 30 minutes, the remaining operating time is displayed in minutes.

## Removing the battery

### ⚠ CAUTION

#### Removing and installing the batteries

Unstable machine position

Ensure that the machine is positioned stably when removing and installing the batteries.

### Note

For devices with an overhead guard, always observe the notes in the "Overhead guard" chapter.

1. Set the safety switch to "0".
2. Drain the waste water.
3. Pivot the waste water tank to the rear.
4. Pull out the battery plug.
5. Disconnect the cable from the minus terminal at the battery.
6. Disconnect the remaining cables from the batteries.
7. Remove the batteries.
8. Dispose of the used batteries in accordance with statutory provisions.

## Unpacking

1. Remove the packaging film.
2. Remove the strap.
3. 4 bottom boards of the pallet are fastened with screws. Unscrew these boards.
4. Position the boards on the edge of the pallet and align them in front of the wheels on the device.

### Illustration M

- ① Board
- ② Bar
5. Secure the boards with the screws.
6. Slide the support bars provided in the packaging under the ramp.
7. Remove the wooden strips in front of the wheels.

## Push the device off the pallet

1. With all device variants except "low wheel pressure", pull the brake lever on the front wheel and insert a coin between the lever and the brake.

### Illustration N

- ① Front brake lever (all device variants except B 150 low wheel pressure)
- ② Rear brake lever (device variants Adv and B 150 low wheel pressure only)
2. With the device variant "Adv" and "low wheel pressure" repeat the procedure on the rear axle.
3. Push the device slowly off the ramp.

### ⚠ DANGER

#### Danger of accident

The device has no braking effect when the brakes are deactivated.

Remove the coins immediately after the device is pushed off the pallet.

4. Remove the coins between the lever and the housing.

## Driving off the pallet

The batteries must be installed and charged in order to drive off the pallet.

1. Insert the Intelligent Key into the control panel.
2. Set the safety switch to position "1"
3. Set the program switch to transport travel.
4. Set the travel direction switch to "Forward".
5. Depress the accelerator pedal.
6. Drive the device slowly off the pallet.
7. Set the safety switch to "0".

## Installing the cleaning head

Installation of the cleaning head is described in the chapter "Maintenance tasks".

### Note

The cleaning head is already installed on some models.

## Installing the brushes

1. The installation of the brushes is described in the chapter "Maintenance work".

## Installing the suction bar

1. Pivot both clamping levers upwards.

### Illustration O

- ① Suction hose
- ② Suction bar suspension
- ③ Suction bar
- ④ Clamping lever
2. Insert the suction bar in the suction bar mount.
3. Pivot both clamping levers downwards.

## Operation

### ⚠ DANGER

#### Falling objects

Risk of injury

Do not use the device without an overhead guard to protect against falling objects in areas in which there is a possibility of operators being hit by falling objects.

### ATTENTION

#### Risks during operation

Risk of injury

In the event of danger, set the safety switch to "0".

## Setting the driver's seat

1. Operate the seat adjustment lever and move the seat to the desired position.
2. Release the seat adjustment lever and latch the seat into position.

## Switching the device on

1. Sit in the driver's seat.
2. Insert the Intelligent Key.
3. Set the safety switch to "1".
4. Turn the program switch to the desired function.
5. If one of the displays below appears on the display, take your foot off the accelerator pedal, set the safety switch to "0" and carry out the necessary maintenance work.

Display	Activity
Maintenance Suction Bar	Clean the suction bar.
Maintenance Brush Head	Check the brushes for wear and clean them.
Maintenance Suction Slice	Check the suction lips for wear and correct adjustment.
Maintenance Suction Filter	Clean the turbine screen.
Maintenance Water Filter	Clean the fresh water filter.

6. Press the Info button.
7. Reset the counter for the corresponding maintenance (see "Grey Intelligent Key / Reset maintenance counter").

### Note

If the counter is not reset, the maintenance display appears again each time the device is switched on.

## Switching on the light

### Daytime running light

The daytime running light is in operation when the device is switched on.

### Work light (option)

1. Set the program switch to transport travel.
2. Press the Info button.
3. Turn the Info button until "Switch Menu" is displayed.
4. Press the Info button.
5. Turn the Info button until "Work Light" is highlighted.
6. Press the Info button.

## Checking the parking brake

### ⚠ DANGER

#### Defective parking brake

Danger of accident

Before each operation, check the function of the parking brake on level ground.

1. Switch the device on.
2. Set the travel direction switch to "Forward".
3. Set the program switch to transport travel.
4. Press the accelerator pedal lightly.  
The brake must audibly unlock. The appliance must roll easily on a plane surface.
5. Release the accelerator pedal.  
The brake must audibly lock.

If this is not the case, take the device out of operation and call Customer Service.

## Driving

### ⚠ DANGER

#### Lack of braking

Danger of accident

Before using the device, it is essential to check the function of the parking brake. Never use the device if the parking brake does not work.

### ⚠ DANGER

#### No braking effect during operation

If the device no longer has any braking effect during operation, proceed as follows:

If the device does not come to a standstill on a ramp with a gradient of more than 2% when you release the accelerator pedal, for safety reasons you may only set the safety switch to position "0" if you have checked the cor-



rect mechanical function of the parking brake before starting up the device.

After reaching a standstill, put the device out of operation and call Customer Service.

Observe the maintenance instructions for brakes.

#### ⚠ **DANGER**

##### **Careless driving**

Danger of tipping over

Only drive up and up gradients in the travel direction and across the travel direction up to maximum gradients of 10% (Adv 15%).

Do not turn up or down gradients.

Drive slowly in corners and on wet ground.

Only drive the device on stable ground.

##### **Increased risk of tipping over for devices with an overhead guard**

A risk of tipping over exists if the overhead guard collides with obstacles.

Drive more carefully when using a device with an overhead guard.

Note the maximum headroom at the operating location. The height of the device is specified in the "Technical data" chapter.

#### ⚠ **WARNING**

##### **Risk of injury**

Move carefully so that your head does not hit the overhead guard when climbing on board the device.

##### **Note**

The travel direction can be changed while driving. This means that very dull spots can be polished by moving back and forth several times.

1. Assume a seated position.
2. Insert the Intelligent Key.
3. Turn the safety switch to "1".
4. Set the program selector switch to "Transport travel".
5. Set the direction of travel using the drive direction button on the control panel.
6. Specify the travel speed by pressing the accelerator pedal.
7. Release the accelerator pedal.  
The device stops.

The driving motor is switched off in the event of an overload. A fault message appears on the display. If the controller overheats, the affected power unit is switched off.

8. Allow the device to cool down for at least 15 minutes.
9. Set the program switch to "OFF", wait briefly and set to the desired program.

#### **Filling with fresh water**

##### **Filling with fresh water via the filling system**

1. Connect the water hose to the connection nozzle of the filling system (maximum water temperature 50 °C).
2. Open the water inlet.
3. Monitor the device, the automatic filling system interrupts the water supply when the fresh water tank is full.
4. Close the water inlet.
5. Remove the water hose.

##### **Filling fresh water**

1. Open the fresh water tank cap.
2. Fill with fresh water (max. 50 °C) to 15 mm below the upper edge of the tank.

##### **Note**

Adding detergent to the detergent tank followed by water can lead to excessive foaming.

Fill the fresh water tank completely before initial startup in order to vent the water pipe system.

3. Remove the fresh water tank cap.

#### **Filling with detergent**

##### **Notes on detergents**

#### ⚠ **WARNING**

##### **Unsuitable detergents**

Health risk, damage to the device

Use only recommended detergents. The operator carries all increased risks relating to operational safety and increased risk of accidents if using other detergents.

Use only detergents free of chlorine, solvents, salt and hydrofluoric acid.

Adhere to the safety instructions stated on the detergent packaging.

##### **Note**

Do not use heavily foaming detergent.

##### **Recommended detergents**

Application	Detergent
Maintenance cleaning of all water-resistant floors	RM 746 RM 756 RM 780
Maintenance cleaning of polished hard surfaces (e.g. granite)	RM 755 es

Application	Detergent
Maintenance cleaning, intermediate cleaning and basic cleaning of industrial floors	RM 69 Industrial cleaner
Maintenance cleaning and basic cleaning of fine stone tiles	RM 753
Maintenance cleaning of tiles in sanitary areas	RM 751
Coating removal on all alkaline-resistant floors (e.g. PVC)	RM 752
Coating removal on linoleum floors	RM 754

#### **Filling detergent via the dosing device**

Only with DOSE variant:

Detergent is added to the fresh water on the way to the cleaning head by a dosing device.

1. Fill the detergent into the detergent canister.

##### **Note**

A maximum of 3% detergent can be added with the dosing device. If the dosage is higher, the detergent must be added to the fresh water tank.

#### **ATTENTION**

##### **Danger of clogging**

When adding detergent to the fresh water tank, the detergent can dry out and disrupt the function of the dosing device.

Rinse the device with clear water after adding the detergent to the fresh water tank. Select a cleaning program with water application, set the water quantity to the highest value, set the detergent dosage to 0.

##### **Note**

The device has a fresh water level indicator on the display. Detergent dosing is also stopped when the fresh water tank is empty. The cleaning head continues to work without supply of liquid.

#### **Filling the detergent into the fresh water tank**

1. Fill the detergent into the fresh water tank.  
**Note:** The lid for the filling hole of the fresh water tank can be used to measure the detergent. It has a measuring scale marked on the inner side.

#### **Adjusting parameters (yellow Intelligent key)**

The parameters for the various cleaning programs are preset in the device.

Individual parameters can be changed depending on the authorization of the yellow Intelligent Key.

The modified parameters only remain in effect until a different cleaning program is selected with the program switch.

A grey Intelligent Key must be used for making adjustments if parameters are to be changed permanently.

This setting procedure is described in the section "Grey Intelligent Key".

##### **Note**

Almost all displayed texts regarding parameter settings are self-explanatory. The only exception is the FACT parameter:

- **Fine Clean:** Low brush speed for removing grey film from fine stone.
- **Whisper Clean:** Medium brush speed for maintenance cleaning with reduced noise level.
- **Power Clean:** High brush speed for polishing, crystallizing and sweeping.

1. Set the program switch to the desired cleaning program.
2. Turn the Info button until the desired parameter is displayed.
3. Press the Info button.  
The adjusted value flashes.
4. Set the desired value by turning the Info button.
5. Confirm the changed setting by pressing the Info button or wait until the set value is automatically accepted after 10 seconds.

#### **Adjusting the suction bar**

The suction bar only needs to be readjusted in special cases. The factory setting is suitable for most applications.

#### **Adjusting the inclination**

The inclination must be adjusted so that the suction lips of the suction bar make even contact with the floor over the entire length of the suction bar.

1. Park the device on a surface without a slope.
2. Turn the program switch to the "Vacuum" position.
3. Drive the device a small distance forwards.
4. Read the spirit level.

##### **Illustration P**

- ① Screw
- ② Nut
- ③ Spirit level
5. Unscrew the nut.

6. Adjust the screw so that the spirit level indicator is between the two lines.
7. Tighten the nut.
8. To check the new setting, move the device forward again a short distance. Repeat the adjustment process if necessary.
9. Turn the key-operated switch to "OFF".

#### **Adjusting the height**

The height adjustment affects the bending of the suction lips on contact with the floor.

##### **Note**

**Standard setting:** 3 washers above, 3 washers below the suction bar.

**Uneven floor:** 5 washers above, 1 washer below the suction bar.

**Very smooth floor:** 1 washer above, 5 washers below the suction bar.

1. Unscrew the nuts.

##### **Illustration Q**

- ① Nut
- ② Washer
- ③ Spacer roller with holder
2. Place the desired number of washers between the suction bar and the spacer roller.
3. Fit the remaining unused washers above the spacer roller.
4. Screw on the nut and tighten.
5. Repeat the entire procedure at the second spacer roller.

##### **Note**

Set both spacer rollers to the same height.

#### **Adjusting the squeegee blades**

The squeegee blades only need to be adjusted on the D cleaning head.

1. Adjust the squeegee blades by turning the setting wheel so that the squeegee blade touches the ground.
2. Turn the adjustment wheel an additional 1 rotation down.

#### **Spray nozzle**

The hose with the spray nozzle is attached to the rear of the device. It is used for rinsing away dirt and manually cleaning the waste water tank.

##### **Illustration R**

- ① Spray nozzle
1. Close the spray nozzle by turning it.
2. Set the program selector switch to "Transport travel".
3. Press the Info button.
4. Turn the Info button until "Tank Rinsing" is shown on the display.
5. Press the Info button.
6. Turn the Info button until "ON" is displayed.
7. Press the Info button.  
The water pump delivers fresh water through the spray nozzle.
8. Point the spray nozzle at the target and turn it to open it.

#### **Cleaning**

1. Sit on the seat.
2. Insert the Intelligent Key.
3. Set the safety switch to "1".
4. Set the travel direction switch to forward travel.
5. Set the program switch to the desired cleaning program.
6. Determine the speed with the accelerator pedal.
7. Determine the travel direction with the steering wheel.
8. Drive over the surface to be cleaned.

#### **Side scrubbing deck (option)**

The side scrubbing deck makes working close to the edge easier.

##### **Note**

The side scrubbing deck is not active in the polish and vacuum cleaning programmes.

1. Operate the side scrubbing deck switch.  
The side scrubbing deck is activated.
2. To finish working with the side scrubbing deck, set the side scrubbing deck switch to "0".

#### **Finishing operation**

##### **Finishing cleaning**

1. Set the programme switch to Drive.
2. Continue moving a short distance.  
The residual water is vacuumed up.
3. Turn the key-operated switch to "OFF".
4. Remove the Intelligent Key.
5. Charge the battery if necessary.

## Draining the waste water

### ⚠ **WARNING**

#### **Improper disposal of waste water**

*Environmental pollution*

*Observe the local waste water treatment regulations.*

#### **Note**

*The suction turbine switches off and the display shows "" when the waste water tank is full.*

1. Remove the waste water drain hose from the support and open the drain hose cover.

#### **Illustration S**

- ① Waste water drain hose
2. Squeeze the end of the hose and lower it over the disposal facility.
3. Adjust the strength of the waste water jet by squeezing the end of the hose.
4. Rinse the waste water tank with clear water.
5. Close the drain hose cover.
6. Press the waste water hose into the support on the device.

## Waste water tank rinsing system (option)

1. Remove the waste water drain hose from the support and open the drain hose cover.
2. Close the cover of the waste water tank.
3. Connect a water supply hose to the water connection of the waste water tank flushing system.
4. Open the water inlet and rinse the waste water tank for about 30 seconds.
5. Repeat the rinsing process 2 to 3 times if necessary.
6. Close the water inlet.
7. Disconnect the water supply hose from the device.
8. Close the waste water drain hose and press it into the support.

## Empty the coarse dirt container

A coarse dirt container is only present on R cleaning heads.

1. Lift the coarse dirt container and pull it out.
2. Empty the coarse dirt container.
3. Reinstall the coarse dirt container.

## Draining fresh water

1. Open the fresh water tank cap.
2. Drain the fresh water.
3. Clean the filter.
4. Fit the fresh water tank cap.

## Shutting down the unit

1. Turn the key-operated switch to "OFF".
2. Remove the Intelligent Key.
3. Secure the device against rolling away.
4. Charge the battery if necessary.

## Grey Intelligent Key

The grey Intelligent Key grants the supervisory staff extended authorizations and setting options.

1. Insert the Intelligent Key.
2. Select the desired function by turning the info button.

## Transport journey

1. Set the program selector switch to "Transport travel".
2. Press the Info button.

The following settings can be made in the Transport travel menu:

- Resetting the maintenance counter
- Key management
- Choosing the brush shape
- After-running time
- Setting the battery type
- Standard setting
- Setting the language
- Switch menu
- Factory setting

## Resetting the maintenance counter

If maintenance work shown in the display has been carried out, the corresponding maintenance counter must then be reset.

1. Turn the Info button until "Maintenance Cntr" is displayed.
2. Press the Info button.  
The counter readings are displayed.
3. Turn the info button until the counter to be cleared is highlighted.
4. Press the Info button.
5. Select "Yes" by turning the Info button.
6. Press the Info button.  
The counter is cleared.

#### **Note**

*The service counter can only be reset by Customer Service staff.*

*The service counter shows the time until the next service due by Customer Service.*

## Key management

The authorizations are assigned for each yellow Intelligent Key used and the language of the display is set for this Intelligent Key in the "Key Manager" menu item.

1. Insert the grey Intelligent Key.
2. Turn the info button until the "Key Manager" menu item appears on the display.
3. Press the Info button.
4. Remove the grey Intelligent Key and insert the yellow Intelligent Key to be personalized.
5. Select the menu item to be changed by turning the info button.
6. Press the Info button.
7. Select the setting of the menu item by turning the info button.
8. Confirm the setting by pressing the menu item.
9. Select the next menu item to be changed by turning the info button.
10. After all settings have been made, call up the "Save?" menu by turning the info button.
11. Press the Info button.  
The authorizations are saved.  
The "Key Manager continue?" display appears.
  - Yes: Program another Intelligent Key
  - No: Exit the key menu
12. Press the Info button.

## Choosing the brush shape

This function is required when changing the cleaning head.

1. Turn the info button until the "Brush Head" menu item appears on the display.
2. Press the Info button.
3. Turn the info button until the desired brush shape is highlighted.
4. Press the Info button.
5. To change the cleaning head, move the lifting drive by turning the info button:
  - "up": Lifting
  - "down": Lowering
  - "OFF": Stopping
6. Turn the info button until the "OFF" menu item is displayed.
7. Press the Info button.  
The menu is exited.  
The controller performs a restart.

## After-running time

1. Turn the info button until the "After-Run Time" menu item appears on the display.
2. Press the Info button.
3. Turn the info button until the desired function is highlighted.
4. Press the Info button.
5. Turn the info button until the desired after-running time is displayed.
6. Press the Info button.

## Setting the battery type

1. Turn the info button until the "Battery Menu" menu item appears on the display.
2. Press the Info button.
3. Turn the info button until the desired battery type is highlighted.
4. Press the Info button.

## Standard setting

Parameter changes made in the individual cleaning programs during operation are reset to the standard setting when the device is switched off.

1. Turn the info button until the "Basic Settings" menu item appears on the display.
2. Press the Info button.
3. Turn the info button until the desired cleaning program is highlighted.
4. Press the Info button.
5. Turn the info button until the desired parameter is highlighted.
6. Press the Info button.  
The adjusted value flashes.
7. Set the desired value by turning the Info button.
8. Press the Info button.

## Setting the language

1. Turn the info button until the "Language" menu item appears on the display.
2. Press the Info button.
3. Turn the info button until the desired language is highlighted.
4. Press the Info button.

## Switch menu

The work light can be enabled or disabled in this menu.

1. Turn the Info button until "Switch Menu" is displayed.
2. Press the Info button.
3. Turn the Info button until "Work Light" is highlighted.
4. Press the Info button.

## Factory setting

The factory settings for all cleaning parameters are restored.

1. Turn the info button until the "Factory Settings" menu item is displayed.
2. Press the Info button.
3. Turn the Info button until "Yes" is highlighted.
4. Press the Info button.

## Adjusting parameters for cleaning programs

All parameters for cleaning programs are retained until another setting is selected.

1. Set the program switch to the desired cleaning program.
2. Press the Info button.  
The first adjustable parameter is displayed.
3. Press the Info button  
The adjusted value flashes.
4. Set the desired value by turning the Info button.
5. Confirm the changed setting by pressing the Info button or wait until the set value is automatically accepted after 10 seconds.
6. Select the next parameter by turning the Info button.
7. After changing all desired parameters, turn the Info button until the "Quit Menu?" menu item is displayed.
8. Press the Info button.  
The menu is exited.

## Transport

### ⚠ **DANGER**

#### **Driving on slopes**

*Risk of injury*

*Observe the maximum permissible gradient when driving the device on slopes for loading and unloading purposes (see chapter "Technical data").*

*Drive slowly.*

### ⚠ **CAUTION**

#### **Failure to observe the weight**

*Risk of injury and damage*

*Be aware of the weight of the device during transportation.*

1. With the D cleaning head installed, remove the disc brushes from the brush head.
2. When transporting in vehicles, secure the device against slipping and tipping over according to the applicable guidelines.

#### **Illustration T**

- ① Lashing strap

## Storage

### ⚠ **CAUTION**

#### **Failure to observe the weight**

*Risk of injury and damage*

*Be aware of the weight of the device during storage.*

### **ATTENTION**

#### **Frost**

*Destruction of the device through freezing water*

*Drain all water from the device.*

*Store the device in a frost-free location.*

*When choosing the parking space, take into account the total weight of the device in order not to impair its stability.*

- This device may only be stored indoors.
- Fully charge the batteries before storing them for a long period.
- Fully charge the batteries at least every month during storage.

## Care and maintenance

### ⚠ **DANGER**

#### **Inadvertently starting up device**

*Risk of injury, electric shock*

*Turn the program switch to the "OFF" position.*

*Remove the Intelligent Key prior to all work on the device.*

*Pull out the charger mains plug.*

*Unplug the battery connector.*

### ⚠ **CAUTION**

#### **Risk of injury**

*The suction turbine continues to run after the device has been switched off.*

*Do not work on the device until the suction turbine is no longer running.*

- Drain and dispose of the waste water and fresh water.

## Maintenance intervals

### Each time after use

### **ATTENTION**

#### **Improper cleaning**

*Risk of damage.*

*Do not spray the device with water.*

### Do not use aggressive cleaning agents.

A detailed description of the individual maintenance work is provided in the chapter "Maintenance Work".

- Drain the waste water.
- Rinse the waste water tank.
- Clean the coarse dirt filter.
- Clean the turbine screen.
- Only with R cleaning head: Remove the coarse dirt container and empty it.
- Clean the exterior of the device using a damp cloth, wetted with a mild washing lye.
- Check the suction lips, check for wear and replace if necessary.
- Clean the squeegee blades, check for wear and replace if necessary.
- Clean the brushes, check for wear and replace if necessary.
- Charge the battery.
  - If the charging state of the battery is below 50%, charge the battery fully and without interruption.
  - If the charging state of the battery is above 50%, only recharge the battery if the entire operating duration will be required when next used.

#### Weekly

- When used regularly, charge the battery fully and without interruption at least once a week.

#### Monthly

- If the device is temporarily shut down (storage): Perform equalization charging of the battery.
- Check battery poles for oxidation, brush off if necessary. Make sure the connection cables are firmly in place.
- Clean the seals between the waste water tank and the cover, check for leaks and replace if necessary.
- Check the acid density of the cells if the batteries are not maintenance-free.
- Only with R cleaning head: Clean the brush tunnel.
- Only with R cleaning head: Pull the water distribution strip off the cleaning head and clean the water channel.

#### Illustration U

- For longer periods of disuse, shut down the device when the batteries are fully charged. Fully charge the battery at least once a month.

#### Annually

- Have the prescribed inspection performed by Customer Service.

### Safety inspection/maintenance contract

You can agree on regular safety inspections or close a maintenance contract with your dealer. Please seek advice on this.

#### Maintenance work

##### Cleaning the turbine screen

1. Open the waste water tank cover.
2. Press the locking hooks together.

#### Illustration V

- ① Latching hooks
- ② Float
- ③ Turbine screen

3. Pull off the float.
4. Turn the turbine screen anticlockwise.
5. Remove the turbine screen.
6. Clean the turbine screen under running water.
7. Reinstall the turbine screen.
8. Attach the float.

##### Turn over or replace the worn suction lips

The suction lips must be turned over or replaced when worn out.

The suction lips can be turned 3 times until all 4 edges are worn.

1. Remove the suction bar.
2. Unscrew the star handles.

#### Illustration W

- ① Star grip
- ② Strap
- ③ Inner part of the suction bar
- ④ Tension lock

3. Pull out the inner part of the suction bar.
4. Open the tension lock.
5. Remove the strap.
6. Release the suction lips from the inner part.

#### Illustration X

- ① Squeegee blade
- ② Support lip
- ③ Inner part of the suction bar

- ④ Strap

7. Press the turned or new suction lips onto the knobs of the inner part of the suction bar.
8. Attach the strap.
9. Push the inner part of the suction bar into the upper part.
10. Screw in and tighten the star handles.

##### Cleaning the coarse dirt filter

1. Open the waste water tank cover.

#### Illustration Y

- ① Coarse dirt filter
- ② Fluff filter
2. Pull the coarse dirt filter upwards and off.
3. Rinse off the coarse dirt filter under running water.
4. Reinsert the coarse dirt filter into the waste water tank.

##### Installing the D cleaning head

1. Lift the holder of the cleaning head (see chapter "Gray Intelligent Key/... / Selecting the brush shape").
2. Push the cleaning head under the device so that the hose points to the rear.
3. Push the cleaning head halfway under the device.
4. Press the latching lug to the left and remove the cover from the cleaning head.

#### Illustration Z

- ① Latch
- ② Cover
5. Connect the power supply cable of the cleaning head to the cable of the device (the same colours must line up).

#### Illustration AA

- ① Device cable
- ② Power supply cable
6. Fit the cover and latch into place.
7. Push the cleaning head centrally under the device.
8. Connect the hose coupling on the cleaning head to the hose on the device.

#### Illustration AB

- ① Hose coupling
- ② Hose
9. Insert the tab in the middle of the cleaning head into the fork in the lever.

#### Illustration AC

- ① Retaining pins
- ② Lever
- ③ Tab
10. Align the holder of the cleaning head so that the holes in the lever and the cleaning head line up.
11. Insert the retaining pin through the holes and pivot the locking plate down.
12. Push the straight pin into the hole in the pull rod.

#### Illustration AD

- ① Pull rod
- ② Straight pin
- ③ Guide channel
13. Push the pull rod in the guide channel on the cleaning head all the way to the bottom.
14. Insert the locking plate in the guide channel and click into place.
15. Repeat the procedure with the pull rod on the opposite side.
16. Insert the grey Intelligent Key.
17. Set the "Disk" brush type.

##### Removing the D cleaning head

1. Press in the locking plate and pivot the pull rod upwards.

#### Illustration AJ

- ① Retaining plate
- ② Pull rod
2. Further removal is performed in the reverse order to installation.

##### Installing the R cleaning head

1. Remove both covers.

#### Illustration AE

- ① Cover
- ② Screw, cover

- ③ Bar cover

- ④ Screw, holder

- ⑤ Holder

2. Unscrew the screws for the holders.
3. Remove both holders.
4. Unscrew the screw on the cover.
5. Attach both tie rods to the eye bolts.

#### Illustration AF

- ① Pull rod
- ② Knurled nut
- ③ Nut
- ④ Eyebolt
6. Push the cleaning head centrally under the device.
7. Fasten both tie rods to the holders (tightening torque: 25 Nm).

#### Illustration AG

- ① Screw M8x20
- ② Washer
- ③ Holder
- ④ Pull rod

8. Insert the tab in the middle of the cleaning head into the fork in the lever.

#### Illustration AH

- ① Lever
- ② Washer
- ③ Spring pin
- ④ Bolt
- ⑤ Tab

9. Align the holder of the cleaning head so that the holes in the lever and the cleaning head line up.
10. Insert the bolt through the fork and tab.
11. Thread a washer onto the bolt.
12. Secure the bolt with a spring pin.
13. Connect the hose coupling on the cleaning head to the hose on the device.

#### Illustration AB

- ① Hose coupling
- ② Hose

14. Open the cover.

#### Illustration AI

- ① Cover
15. Connect the power supply cable of the cleaning head to the cable of the device (the same colours must line up).
16. Fit the cover and secure it with the screw.
17. Place a spirit level on the side of the cleaning head parallel to the travel direction.
18. Align the cleaning head horizontally by adjusting the knurled screw and the nut on the eyebolt.
19. Repeat the adjustment on the other side of the device.
20. Insert the grey Intelligent Key.
21. Set the "Brush" brush type.

##### Replacing the roller brushes

#### Note

Replace the roller brushes when the bristle length has reached 10 mm.

1. Raise the cleaning head.
2. Pull out the brush replacement handle.

#### Illustration AL

- ① Brush replacement handle
- ② Bearing cover with squeegee blade
- ③ Roller brush
3. Remove the bearing cover including the squeegee blade.
4. Pull out the roller brush.
5. Fit the new roller brush and centre it on the driver.

#### Illustration AM

- ① Driver
- ② Mounting mandrel
6. Install the bearing cover with the squeegee blade.

#### Note

Make sure the roller brush sits on the mounting mandrel and not underneath.

7. Pivot the brush replacement handle upwards and latch it into place.
8. Repeat the entire procedure at the other side.

### Replacing the disc brushes

1. Raise the cleaning head.
2. Press the brush replacement pedal down, beyond the zone of resistance.

#### Illustration AK

- ① Brush replacement pedal
3. Pull the 1st disc brush sideways and out from underneath the cleaning head.
4. Hold the new disc brush under the cleaning head, then press upwards and latch it into position.
5. Repeat the procedure for the 2nd disc brush.

### Replacing the side scrubbing deck brush (option)

1. Press the brush replacement lever downwards.

#### Illustration AN

- ① Side scrubbing deck brush
- ② Brush replacement lever

The brush falls out of the support.

2. Hold the new brush under the side scrubbing deck, then press upwards and latch it into position

### Replacing the side brush (SB variant only)

1. Unscrew the 3 screws.

#### Illustration AP

- ① Side brush
- ② Screw

2. Remove the side brush.
3. Slide on the new side brush.
4. Screw in and tighten the 3 screws.

### Cleaning the fresh water filter

1. Drain the fresh water (see chapter "Draining fresh water").
2. Unscrew the fresh water tank cap.

#### Illustration AO

- ① Fresh water filter
- ② Fresh water tank lock
3. Pull out the fresh water filter and rinse with clean water.
4. Insert the fresh water filter.
5. Fit the fresh water tank lock.

**Note:** Take care to ensure that the hose connection in the fresh water tank cap is positioned at the lowest point in the tank after screwing the cap in place.

## Troubleshooting guide

### ⚠ DANGER

#### The device can start unintentionally

People working on the device can be injured.

Remove the Intelligent Key prior to all work on the device.

Before carrying out any work, pull the mains plug of the internal charger out of the socket.

Disconnect the battery connector before performing any work.

1. Drain the waste water.
2. Drain the remaining fresh water.

### Note

If the malfunction cannot be remedied with the following instructions, contact Customer Service.

### Malfunctions with information shown on the display

If faults are shown on the display, proceed as follows:

- Fault display as a numerical code  
In the event of a fault display with a numerical code, first reset the fault (the device):
  - a Set the programme switch to "OFF".
  - b Wait until the numeric code has gone out on the display.
  - c Set the program switch to the previous program. Carry out the appropriate remedial measures in the order given only if the error occurs again. The key-operated switch must be set to "0" and the emergency stop button must be pressed.
  - d If the error cannot be rectified, call Customer Service and state the error message.
- Fault display as text
  - a Follow the instructions on the display.
  - b Acknowledge the fault by pressing the info button.

### Note

Error messages that are not listed in the following table indicate errors that cannot be rectified by the operator. In this case, please call Customer Service.

Malfunction	Rectification
Seat Switch opened!	<ol style="list-style-type: none"> <li>1. Release the accelerator pedal.</li> <li>2. Relieve the driver's seat briefly so that the controller can check the function of the seat contact switch.</li> </ol>
Throttle Pedal Release!	<ol style="list-style-type: none"> <li>1. Release the accelerator pedal.</li> </ol>
No Travel Direction	<ol style="list-style-type: none"> <li>1. Call Customer Service.</li> </ol>
Battery Discharged!	<ol style="list-style-type: none"> <li>1. Charge the battery.</li> </ol>
Supply Voltage Incorrect!	<ol style="list-style-type: none"> <li>1. Call Customer Service.</li> </ol>
Charging Module Damaged!	<ol style="list-style-type: none"> <li>1. Check the charger.</li> </ol>
Fresh Water Tank empty!	<ol style="list-style-type: none"> <li>1. Refill the fresh water tank.</li> </ol>
Brush Pressure Not Reached!	<ol style="list-style-type: none"> <li>1. Check the brushes for wear and replace if necessary.</li> <li>2. Check the cleaning head functions: lower, raise.</li> </ol>
Wastewater Full!	<ol style="list-style-type: none"> <li>1. Empty the waste water tank.</li> </ol>
Brake Damaged!	<ol style="list-style-type: none"> <li>1. Stop driving the device.</li> <li>2. Call Customer Service.</li> </ol>
Engine Too Hot! Cool-down period	<ol style="list-style-type: none"> <li>1. Set the safety switch to "0".</li> <li>2. Allow the device to cool down for at least 15 minutes.</li> <li>3. Contact Customer Service if this occurs repeatedly.</li> </ol>
Horn Damaged!	<ol style="list-style-type: none"> <li>1. Call Customer Service.</li> </ol>
Master Module Too Hot! Cool-down period	<ol style="list-style-type: none"> <li>1. Set the safety switch to "0".</li> <li>2. Allow the controller to cool down for at least 5 minutes.</li> <li>3. Significantly reduce the brush pressure on rough ground.</li> <li>4. Contact Customer Service if this occurs repeatedly.</li> </ol>
Brush Drive Overload!	<ol style="list-style-type: none"> <li>1. Have the brush pattern adjusted.</li> </ol>

### Malfunctions without information shown on the display

Malfunction	Rectification
The device cannot be started	<ol style="list-style-type: none"> <li>1. Sit in the driver's seat.</li> <li>2. Take your foot off the accelerator before switching on the safety switch.</li> <li>3. Turn the safety switch to "1".</li> <li>4. Check the battery and charge if necessary.</li> <li>5. Set the programme switch to "OFF".</li> <li>6. Wait 10 seconds.</li> <li>7. Set the program switch to the desired program.</li> <li>8. If possible, only drive the device on level ground.</li> <li>9. Check the parking brake if necessary.</li> </ol> <p>If the fault still occurs, call Customer Service.</p>
The water volume is insufficient	<ol style="list-style-type: none"> <li>1. Check the fresh water filling level, if necessary fill the tank completely so that the air is pressed out.</li> <li>2. Remove and clean the fresh water filter.</li> <li>3. Insert the filter and screw on the cap.</li> <li>4. Only with R cleaning head: Pull off the water distribution strip on the cleaning head.</li> <li>5. Only with R cleaning head: Clean the water channel.</li> <li>6. Check the hoses for clogging and clean if necessary.</li> </ol>
The suction performance is too low	<ol style="list-style-type: none"> <li>1. Clean the seals between the waste water tank and the cover, check for leaks and replace if necessary.</li> <li>2. Check the turbine screen for soiling and clean if necessary.</li> <li>3. Clean the suction lips at the suction bar, turn over or replace if necessary.</li> <li>4. Close the lid on the waste water drain hose.</li> <li>5. Close the cover of the waste water tank rinsing system.</li> <li>6. Check the suction hose for clogging and clean if necessary.</li> <li>7. Check the suction hose for leaks and replace if necessary.</li> <li>8. Check the adjustment of the suction bar.</li> </ol>

Malfunction	Rectification
The cleaning results are unsatisfactory	<ol style="list-style-type: none"> <li>1. Set the appropriate cleaning program for the cleaning task.</li> <li>2. Use suitable brushes for the cleaning task.</li> <li>3. Use a suitable detergent for the cleaning task.</li> <li>4. Reduce the driving speed.</li> <li>5. Adjust the contact pressure.</li> <li>6. Adjust the squeegee blades.</li> <li>7. Check the brushes for wear and replace if necessary.</li> <li>8. Check the water output.</li> </ol>
The brushes do not rotate	<ol style="list-style-type: none"> <li>1. Reduce the contact pressure.</li> <li>2. Check if the brushes are blocked by a foreign body and remove the foreign body if necessary.</li> <li>3. If the motor is overloaded, let the motor cool down.</li> <li>4. Set the programme switch to "OFF".</li> <li>5. Wait 10 seconds.</li> <li>6. Set the program switch to the desired program.</li> <li>7. Check that the plug of the device is plugged into the cleaning head.</li> </ol>
The device does not brake	<ol style="list-style-type: none"> <li>1. Remove the brake disabling measures (see "Assembly/Unpacking/Pushing the device off the pallet").</li> </ol>
The waste water drain hose is clogged	<ol style="list-style-type: none"> <li>1. Open the dosing unit cover at the drain hose.</li> <li>2. Pull the suction hose off the suction bar and close it by hand.</li> <li>3. Set the programme switch to "Vacuum". The blockage is sucked out of the drain hose into the waste water tank.</li> </ol>
The "Dose" detergent dosing unit does not work	<ol style="list-style-type: none"> <li>1. "Dose" version only: Call Customer Service.</li> </ol>

### Warranty

The warranty conditions issued by our relevant sales company apply in all countries. We shall remedy possi-

ble malfunctions on your appliance within the warranty period free of cost, provided that a material or manufacturing defect is the cause. In a warranty case, please

contact your dealer (with the purchase receipt) or the next authorised customer service site. (See overleaf for the address)

### Technical data

		R 75	D 75	R 85	D 90	D 110
<b>General</b>						
Travel speed, max. (Adv)	km/h	6 (10)	6 (10)	6 (10)	6 (10)	6 (10)
Theoretical surface performance (Adv)	m <sup>2</sup> /h	4500 (7500)	4500 (7500)	5100 (8500)	5400 (9000)	6600
Theoretical surface performance with side scrubbing deck	m <sup>2</sup> /h	-	-	5700 (9500)	6000 (10000)	-
Practical surface performance	m <sup>2</sup> /h	3200 (5300)	3200 (5300)	3600 (6000)	3800 (6300)	4600
Volume of fresh water/waste water tank B 150 (B 200)	l	150 (200)	150 (200)	150 (200)	150 (200)	150 (200)
Coarse dirt container capacity	l	7	-	9	-	-
Volume of detergent tank ("Dose" option)	l	5	5	5	5	5
Detergent dosing	%	0...3	0...3	0...3	0...3	0...3
Water dosage	l/min	0...7	0...7	0...7	0...7	0...7
<b>Load per unit area (with driver and full fresh water tank)</b>						
Front wheel surface pressure B 150 (B 200)	N/mm <sup>2</sup>	0,94 (0,98)	0,94 (0,98)	0,94 (0,98)	0,94 (0,98)	0,94 (0,98)
Rear wheel surface pressure B 150 (B 200)	N/mm <sup>2</sup>	0,51 (0,67)	0,51 (0,67)	0,51 (0,67)	0,51 (0,67)	0,51 (0,67)
Load per unit area (weight/parking area) (Adv) B 150 / B 200	kg/m <sup>2</sup>	599 (612) / 567 (--)	599 (612) / 567 (--)	599 (612) / 567 (--)	599 (612) / 567 (--)	599 (612) / 567 (--)
Front wheel surface pressure B 150 low wheel pressure	N/mm <sup>2</sup>	0,172	0,172	0,172	0,172	0,172
Rear wheel surface pressure B 150 low wheel pressure left/right	N/mm <sup>2</sup>	0,221 / 0,228	0,221 / 0,228	0,221 / 0,228	0,221 / 0,228	0,221 / 0,228
<b>Dimensions</b>						
Length B 150 (B 200)	mm	1690 (1940)	1690 (1940)	1690 (1940)	1690 (1940)	1690 (1940)
Width without suction bar B 150 (B 200)	mm	810 (850)	810 (850)	910 (910)	980 (980)	1110
Height	mm	1390	1390	1390	1390	1390
Height with overhead guard (option)	mm	2060	2060	2060	2060	2060
Working width	mm	750	750	850	900	1100
Working width with side scrubbing deck	mm	-	-	950	1000	-
Working width with side brushes	mm	1080	1080	1080	1080	1080
Packaging dimensions l x w x h B 150 (B 200)	mm	1870x1120x1700 (2040x1120x1800)	1870x1120x1700 (2040x1120x1800)	1870x1120x1700 (2040x1120x1800)	1870x1120x1700 (2040x1120x1800)	1870x1120x1700 (2040x1120x1800)
<b>Tyres</b>						
Front wheel, width (low wheel pressure)	mm	90 (235)	90 (235)	90 (235)	90 (235)	90 (235)
Front wheel, diameter (low wheel pressure)	mm	265 (290)	265 (290)	265 (290)	265 (290)	265 (290)
Rear wheel, width (low wheel pressure)	mm	75 (125)	75 (125)	75 (125)	75 (125)	75 (125)
Rear wheel, diameter (low wheel pressure)	mm	350 (350)	350 (350)	350 (350)	350 (350)	350 (350)
<b>Weight</b>						
Permissible overall weight B 150 (B 200)	kg	957 (994)	957 (994)	957 (994)	957 (994)	957 (994)
Net weight (transport weight) B 150 (B 200)	kg	727 (699)	727 (699)	727 (699)	727 (699)	727 (699)
Brush contact force, max.	N (kg)	765 (78)	641 (65)	844 (86)	778 (79)	925 (94)
Brush contact pressure, max.	N / m <sup>2</sup> (g / cm <sup>2</sup> )	27300 (280)	3700 (40)	26400 (270)	2800 (30)	2400 (25)
<b>Device performance data</b>						
Nominal voltage	V	36	36	36	36	36
Battery capacity	Ah (5 h)	170 / 180 / 240 / 285	170 / 180 / 240 / 285	170 / 180 / 240 / 285	170 / 180 / 240 / 285	170 / 180 / 240 / 285
Mean power input (Adv)	W	2300 (3200)	2200 (3100)	2600 (3500)	2400 (3300)	2500
Average power consumption with side scrubbing deck (Adv)	W	2400 (3300)	2300 (3200)	2700 (3600)	2500 (3400)	2600
Driving motor power (Adv)	W	600 (1400)	600 (1400)	600 (1400)	600 (1400)	600



		R 75	D 75	R 85	D 90	D 110
Suction turbine power	W	750	750	750	750	750
Brush drive power	W	2 x 600	2 x 600	2 x 750	2 x 600	2 x 600
Degree of protection		IPX3	IPX3	IPX3	IPX3	IPX3
<b>Vacuuming</b>						
Suction performance, air quantity	l/s	27,3	27,3	27,3	27,3	27,3
Vacuum (max.)	kPa (mbar)	21,1 (211)	21,1 (211)	21,1 (211)	21,1 (211)	21,1 (211)
<b>Cleaning brushes</b>						
Brush diameter	mm	105	410	105	450	550
Brush length	mm	700	-	800	-	-
Brush speed	1/min	1200	180	1200	180	180
Side scrubbing deck brush diameter	mm	-	-	220	220	-
Side scrubbing deck brush speed	1/min	-	-	210	210	-
<b>Internal charger</b>						
Nominal voltage	V	230	230	230	230	230
Frequency	Hz	50-60	50-60	50-60	50-60	50-60
Current consumption	A	8	8	8	8	8
<b>Ambient conditions</b>						
Permissible temperature range	°C	5...40	5...40	5...40	5...40	5...40
Water temperature max.	°C	50	50	50	50	50
Filling system water pressure (Option)	MPa (bar)	1 (10)	1 (10)	1 (10)	1 (10)	1 (10)
Waste water tank flushing system water pressure (option)	MPa (bar)	1 (10)	1 (10)	1 (10)	1 (10)	1 (10)
Relative humidity	%	20...90	20...90	20...90	20...90	20...90
<b>Incline</b>						
Max. working area slope (Adv)	%	10 (15)	10 (15)	10 (15)	10 (15)	10 (15)
<b>Determined values in acc. with EN 60335-2-72</b>						
Hand-arm vibration value	m/s <sup>2</sup>	<2,5	<2,5	<2,5	<2,5	<2,5
Seat vibration value	m/s <sup>2</sup>	<2,5	<2,5	<2,5	<2,5	<2,5
Uncertainty K	dB(A)	0,1	0,1	0,1	0,1	0,1
Sound level L <sub>pA</sub> normal operation	dB(A)	67	67	67	67	67
Uncertainty K <sub>pA</sub>	dB(A)	2	2	2	2	2
Sound power level L <sub>WA</sub> + Uncertainty K <sub>WA</sub> normal operation	dB(A)	85	85	85	85	85
<b>Side scrubbing deck</b>						
Power	W	-	-	140	140	-
Brush contact force, max.	N (kg)	-	-	88 (9)	88 (9)	-
Brush contact pressure, max.	N / m <sup>2</sup> (g / cm <sup>2</sup> )	-	-	2943 (30)	2943 (30)	-

Subject to technical modifications.

## Declaration of Conformity

EU Declaration of Conformity

We hereby declare that the machine described below complies with the relevant basic safety and health requirements in the EU Directives, both in its basic design and construction as well as in the version placed in circulation by us. This declaration is invalidated by any changes made to the machine that are not approved by us.

Product: Floor cleaning ride-on machine  
Type: 1.246-xxx

### Currently applicable EU Directives

2006/42/EC (+2009/127/EC)

2014/30/EU

2014/53/EU (TCU)

### Harmonised standards used

EN 60335-1

EN 60335-2-29

EN 60335-2-72

EN 62233: 2008

EN 55012: 2007 + A1: 2009

EN 55014-1: 2006+A1: 2009+A2: 2011

EN 55014-2: 1997+A1: 2001+A2: 2008

EN 61000-3-2: 2014

EN 61000-3-3: 2013

EN 61000-6-2: 2005

### TCU

EN 301 511 V12.5.1

EN 300 440 V2.1.1

EN 300 328 V2.2.2

EN 300 330 V2.1.1

### National standards used

-

The signatories act on behalf of and with the authority of the company management.

  
H. Jenner  
Chairman of the Board of Management

  
S. Reiser  
Director Regulatory Affairs & Certification

Documentation supervisor:  
S. Reiser  
Alfred Kärcher SE & Co. KG  
Alfred-Kärcher-Str. 28 - 40  
71364 Winnenden (Germany)  
Ph.: +49 7195 14-0  
Fax: +49 7195 14-2212  
Winnenden, 2021/03/01

Declaration of Conformity (UK)

We hereby declare that the product described below complies with the relevant provisions of the following UK Regulations, both in its basic design and construction as well as in the version put into circulation by us. This declaration shall cease to be valid if the product is modified without our prior approval.  
Product: Floor cleaning ride-on machine  
Type: 1.246-xxx

### Currently applicable UK Regulations

S.I. 2008/1597 (as amended)

S.I. 2016/1091 (as amended)

S.I. 2017/1206 (as amended) (TCU)

### Designated standards used

EN 60335-1

EN 60335-2-29

EN 60335-2-72

EN 62233: 2008

EN 55012: 2007 + A1: 2009

EN 55014-1: 2006+A1: 2009+A2: 2011

EN 55014-2: 1997+A1: 2001+A2: 2008

EN 61000-3-2: 2014

EN 61000-3-3: 2013

EN 61000-6-2: 2005

### TCU

EN 301 511 V12.5.1

EN 300 440 V2.1.1

EN 300 328 V2.2.2  
EN 300 330 V2.1.1

### National standards used

-

The signatories act on behalf of and with the authority of the company management.

  
H. Jenner  
Chairman of the Board of Management

  
S. Reiser  
Director Regulatory Affairs & Certification

Documentation supervisor:

S. Reiser

Alfred Kärcher SE & Co. KG

Alfred-Kärcher-Str. 28 - 40

71364 Winnenden (Germany)

Ph.: +49 7195 14-0



Fax: +49 7195 14-2212

Winnenden, 2021/03/01

## Contenu

Remarques générales.....	26
Fonction .....	26
Utilisation conforme .....	26
Protection de l'environnement.....	26
Accessoires et pièces de rechange .....	26
Étendue de livraison .....	26
Consignes de sécurité .....	26
Description de l'appareil.....	26
Montage .....	27
Fonctionnement .....	28
Terminer l'utilisation.....	30
Clé intelligente grise.....	30
Transport .....	31
Stockage .....	31
Entretien et maintenance .....	31
Dépannage en cas de défaut.....	32
Garantie .....	33
Caractéristiques techniques.....	33
Déclaration de conformité UE.....	34

## Remarques générales

  Veuillez lire le présent le manuel d'instructions original et les consignes de sécurité jointes avant la première utilisation de l'appareil. Suivez ces instructions. Conservez les deux manuels pour une utilisation ultérieure ou pour le propriétaire suivant.

## Fonction

Cette autolaveuse est utilisée pour le nettoyage à l'eau ou le lustrage de sols plats. L'appareil peut être adapté à chaque de tâche de nettoyage en réglant la quantité d'eau, la pression de la brosse, la quantité de détergent et la vitesse de conduite. Le détergent est dosé en l'ajoutant au réservoir d'eau propre ou à un dispositif de dosage en option (DOSE).

### Remarque


L'appareil peut être équipé de différents accessoires en fonction des tâches de nettoyage souhaitées. Demandez notre catalogue ou visitez notre site internet [www.kaercher.com](http://www.kaercher.com).


## Utilisation conforme

Cet appareil est conçu pour une utilisation professionnelle et industriels, p. ex. dans les hôtels, les écoles, les hôpitaux, les usines, les bureaux et les magasins de loueurs. Utilisez cet appareil uniquement suivant les indications dans cette notice d'utilisation.

- Utiliser l'appareil uniquement pour le nettoyage de sols plats résistants à l'humidité et au polissage.
- L'appareil est destiné à une utilisation à l'intérieur.
- La plage de températures d'utilisation est comprise entre +5 °C et +40 °C.
- L'appareil n'est pas adapté au nettoyage de sols gelés (p.ex. dans les chambres froides).
- L'appareil est conçu pour une hauteur d'eau maximale de 1 cm. Ne pas conduire dans une zone s'il existe un risque de dépassement de la hauteur d'eau maximale.
- Lors du recours aux chargeurs ou batteries, seuls les composants autorisés dans le manuel d'utilisation peuvent être utilisés. Si d'autres composants sont associés au chargeur et/ou à la batterie, il faut que le fournisseur de l'un et/ou de l'autre ait pris la responsabilité de confirmer l'utilisation de ces autres composants.
- L'appareil n'est pas conçu pour le nettoyage de voies de circulation publiques.
- L'appareil ne doit pas être utilisé sur des sols sensibles à la pression. Tenir compte de la charge surfacique admissible du sol. La charge surfacique causée par l'appareil est indiquée dans les caractéristiques techniques.
- L'appareil n'est pas adapté à une utilisation dans des environnements à risque d'explosion.
- L'appareil est autorisé pour un fonctionnement sur des surfaces d'une inclinaison maximale (voir le chapitre « Caractéristiques techniques »).

## Protection de l'environnement

 Les matériaux d'emballage sont recyclables. Veuillez éliminer les emballages dans le respect de l'environnement.

 Les appareils électriques et électroniques contiennent des matériaux précieux recyclables et souvent des composants tels que des piles, batteries ou de l'huile représentant un danger potentiel pour la santé humaine et l'environnement, s'ils ne sont pas manipulés ou éliminés correctement. Ces composants sont cependant nécessaires pour le fon-

ctionnement correct de l'appareil. Les appareils marqués par ce symbole ne doivent pas être jetés dans les ordures ménagères.

## Remarques concernant les matières composantes (REACH)

Les informations actuelles concernant les matières composantes sont disponibles sous : [www.kaercher.com/REACH](http://www.kaercher.com/REACH)

## Accessoires et pièces de rechange

Utiliser exclusivement des accessoires et pièces de rechange originaux. Ceux-ci garantissent le fonctionnement sûr et sans défaut de votre appareil.

Des informations sur les accessoires et pièces de rechange sont disponibles sur le site Internet [www.kaercher.com](http://www.kaercher.com).

## Étendue de livraison

Lors du déballage, vérifiez que le contenu de la livraison est complet. Si des accessoires manquent ou en cas de dommage dû au transport, veuillez informer votre distributeur.

## Consignes de sécurité

Avant la première utilisation de l'appareil, veuillez lire et observer le présent manuel d'utilisation et la brochure de consignes de sécurité fournie pour les appareils de nettoyage à brosse n° 5.956-251.0 et agir en conséquence.

L'appareil est autorisé pour un fonctionnement sur des surfaces d'une inclinaison limitée (voir le chapitre « Caractéristiques techniques »).

### ⚠ AVERTISSEMENT

#### L'appareil peut basculer

Risque de blessures

N'utilisez l'appareil que sur des surfaces ne dépassant pas l'inclinaison autorisée (voir le chapitre « Caractéristiques techniques »).

### ⚠ AVERTISSEMENT

#### Risque d'accident dû à une commande incorrecte

Des personnes peuvent être blessées.

Les opérateurs doivent être formés convenablement à l'usage de cet appareil.

Utilisez l'appareil uniquement si le capot et tous les couvercles sont fermés.

## Dispositifs de sécurité

### ⚠ PRÉCAUTION

#### Dispositifs de sécurité manquants ou modifiés

Les dispositifs de sécurité servent à vous protéger.

Ne modifiez, ni ne contournez jamais les dispositifs de sécurité.

## Protection thermique

Pour une mise hors service immédiate de toutes les fonctions : mettre l'interrupteur de sécurité en position « 0 ».

- L'appareil freine fortement lorsque l'interrupteur de sécurité est désactivé.
- L'interrupteur de sécurité agit directement sur toutes les fonctions de l'appareil.

## Interrupteur de siège

Si l'opérateur quitte le siège pendant le travail ou pendant la conduite, l'interrupteur du siège coupe le moteur de traction après une brève temporisation.

## Symboles sur l'appareil



### ⚠ PRÉCAUTION

#### Risque d'écrasement

Les mains peuvent être coincées lors du basculement vers le bas du réservoir d'eau sale.

Ne tenir aucune partie de votre corps entre le réservoir et l'appareil lorsque pour faire pivoter le réservoir d'eau sale.



### ⚠ DANGER

#### Risque d'accident

Sur les pentes, il existe un risque accru de basculement à grande vitesse.

Conduisez lentement en descente.

Ne tournez pas en descente.

Lorsque vous conduisez vite, évitez de diriger de manière saccadée avec un grand angle de braquage.



### ⚠ DANGER

#### Danger dû à un choc électrique

En cas de contact avec les pôles de la batterie pendant le processus de charge, il existe un risque de blessure dû à une tension électrique élevée.

Ne pas retirer les capuchons de protection des pôles de la batterie.

Faire attention à l'assemblage correct des capuchons de protection des pôles.

## En plus pour les appareils avec toit de protection



### ⚠ DANGER

#### Risque d'accident

Le toit de protection est lourd et tire le bac d'eau sale lors du basculement vers l'arrière. L'appareil peut basculer et blesser des personnes.



Faire pivoter lentement le bac d'eau sale et maintenez-le fermement pour contrôler la vitesse.



### ⚠ AVERTISSEMENT

#### Risque d'écrasement

Lors du pivotement vers l'avant du bac d'eau sale, des forces élevées agissent.

Lors du basculement vers l'avant, s'assurer qu'il n'y a pas de parties du corps entre le bac d'eau sale et l'appareil.



### ⚠ ATTENTION

#### Risque de basculement

Le toit de protection augmente le risque de basculement.

Ralentissez sur les pentes vers le bas et le haut et dirigez avec précaution.

## Symboles d'avertissements

Respecter les avertissements suivants lors de la manipulation de batteries :

	Observer les remarques dans le manuel d'utilisation de la batterie et sur la batterie ainsi que dans ce manuel d'utilisation.
	Porter une protection oculaire.
	Tenir les enfants éloignés d'acides et de batteries.
	Risque d'explosion
	Le feu, les étincelles, les flammes nues et fumer sont interdits.
	Risque de brûlure chimique
	Premiers secours.
	Avertissement
	Élimination
	Ne pas jeter la batterie à la poubelle.

## Description de l'appareil

### Aperçu de l'appareil

#### Illustration A

- ① Tableau de commande
- ② Volant
- ③ Tuyau d'aspiration de l'agent de nettoyage (uniquement la version Dose)
- ④ \* Bidon de détergent (uniquement la version Dose)
- ⑤ \* Feu de détresse
- ⑥ Socle pour kit de nettoyage « Homebase Box »

- ⑦ Flexible de vidange de l'eau sale
- ⑧ \* Raccord d'alimentation en eau du système de rinçage du bac d'eau sale
- ⑨ Filtre à impuretés grossières
- ⑩ \* Système de rinçage du réservoir d'eau sale
- ⑪ Couvercle du bac d'eau sale
- ⑫ Flotteur
- ⑬ Filtre anti-peluches
- ⑭ Bac d'eau sale
- ⑮ Tamis de turbine (sous le flotteur)
- ⑯ \* Porte-serpillière
- ⑰ \* Porte-outil
- ⑱ Tuyau d'aspiration
- ⑲ Barre d'aspiration
- ⑳ Levier de serrage du suceur
- ㉑ Fermeture du bac d'eau sale
- ㉒ Ouverture de remplissage du réservoir d'eau propre
- ㉓ Système de remplissage
- ㉔ Fiche de batterie (avec chargeur externe)  
Chargeur de câble secteur (avec chargeur interne)
- ㉕ Pédale d'accélération
- ㉖ Feux de circulation diurne
- ㉗ \* Phare de travail
- ㉘ \* Brosse de lavage latérale
- ㉙ Balai latéral (uniquement avec la version SB)
- ㉚ Molette de réglage du joint racleur (tête de nettoyage D uniquement)
- ㉛ Crochet de câble
- ㉜ Tête de nettoyage
- ㉝ Joint racleur
- ㉞ Couvercle de palier (pour changement de brosse)
- ㉟ Pédale de changement de brosse (tête de nettoyage D uniquement)
- ㊱ Siège (avec contacteur de siège)
- ㊲ Levier de réglage du siège
- ㊳ Batterie
- ㊴ Plaque signalétique
- ㊵ Réservoir de déchets volumineux (tête de nettoyage R uniquement)
- ㊶ Fermeture du réservoir d'eau propre avec filtre d'eau propre

\* en option

#### Code couleur

- Les éléments de commande pour le processus de nettoyage sont jaunes.
- Les éléments de commande pour la maintenance et le service sont gris clair.

#### Tableau de commande

##### Illustration B

- ① Klaxon
- ② Interrupteur du sens de la marche
- ③ Programmeur
- ④ Interrupteur de sécurité
- ⑤ \* Interrupteur de brosse de lavage latérale / balai latéral
- ⑥ Clé intelligente
- ⑦ Écran
- ⑧ Bouton Info

\* en option

#### Programmeur

##### Illustration C

- ① OFF  
L'appareil est hors tension.
- ② Course de transport  
Conduire l'appareil sur le lieu d'intervention.
- ③ Programme Éco

Nettoyer le sol à l'eau (avec un volume d'eau et une vitesse de rotation de la brosse réduits) et aspirer l'eau sale (avec une puissance d'aspiration réduite).

- ④ Autolavage  
Nettoyer le sol à l'eau et aspirer l'eau sale.
- ⑤ Augmentation de la pression d'appui au sol de la brosse  
Nettoyer le sol à l'eau (avec une pression d'appui au sol de la brosse accrue) et aspirer l'eau sale.
- ⑥ Récurage/placement sans aspiration  
Nettoyer le sol à l'eau et laisser agir le détergent.
- ⑦ Aspiration  
Aspirer l'eau sale.
- ⑧ Lustrage  
Lustrer le sol avec une vitesse de rotation de la brosse élevée sans appliquer de liquide.

#### Support de suceur

- Lors de la conduite dans des espaces étroits, le suceur peut être démonté et suspendu dans l'une des ouvertures sur le couvercle du bac d'eau sale.

##### Illustration D

- ① Barre d'aspiration
- ② Point de montage

#### Symboles sur l'appareil



Poignée pour faire basculer le réservoir d'eau sale



Point d'arrimage



\* Support du balai laveur



\*Raccord d'alimentation en eau du système de remplissage



\*Raccord d'alimentation en eau du système de rinçage du bac d'eau sale



Ouverture de vidange du réservoir d'eau propre



Ouverture de vidange du bac d'eau sale

\* en option

#### Toit de protection (option)

Le toit de protection protège le conducteur de l'appareil contre la chute d'objets.

Dans le cas d'appareils avec toit de protection, le bac d'eau sale est équipé d'une sécurité. Cette sécurité empêche le bac d'eau sale d'être repoussé involontairement par des forces agissant sur le toit de protection.

##### Illustration E

- ① Toit de protection
- ② Plaque d'arrêt
- ③ Vis de sécurité M8x16, rondelle

#### Pivotement du bac d'eau sale vers l'arrière

1. Vider le bac d'eau sale.
2. Dévisser la vis de sécurité.
3. Bien retenir le bac d'eau sale et le faire pivoter lentement vers l'arrière.

#### Pivotement du bac d'eau sale vers l'avant

##### ⚠ AVERTISSEMENT

##### Risque d'écrasement

Des parties du corps peuvent se coincer entre l'appareil et le réservoir d'eau sale.

S'assurer qu'aucune partie du corps ne se trouve entre l'appareil et le réservoir d'eau sale lors du pivotement vers l'avant.

1. Bien retenir le bac d'eau sale et le faire pivoter lentement vers l'avant.
2. Visser et serrer la vis de sécurité.

## Montage

### Batteries

#### Jeux de batteries recommandés

Description	Référence	Volume (m <sup>3</sup> )*	Flux d'air (m <sup>3</sup> /h)**
Jeu de batteries 240 Ah, bac, faible maintenance	4.035-987.7	27	10,8
Jeu de batteries 180 Ah, auge, peu d'entretien	4.035-988.7	20,25	8,1
Jeu de batteries 240 Ah, 6 blocs, sans entretien	4.654-306,7	6,975	2,79
Jeu de batteries 180 Ah, 6 blocs, sans entretien	4.654-307,7	5,175	2,07
Jeu de batteries 285 Ah AGM	4.654-057.7	8,91	3,56
Jeu de batteries 170 Ah AGM	4.654-061.7	24,75	9,9

\* Volume minimal de la pièce de chargement des batteries

\*\* Flux d'air minimal entre la pièce de chargement des batteries et l'environnement

#### Dimensions maximales de la batterie

Arrangement	A*	B**
Longueur	244 mm	312 mm
Largeur	190 mm	182 mm
Hauteur	275 mm	365 mm

\* comme avec 4,654-306,7

\*\* comme avec 4,654-307,7

#### Insérer et raccorder les batteries

Sur la version « Pack », les batteries sont déjà intégrées.

##### ⚠ PRÉCAUTION

##### Démontage et montage des batteries

Manque de stabilité de la machine

Attention à la bonne stabilité de la machine lors du démontage et du montage des batteries.

##### ATTENTION

##### Inversion de polarité

Destruction de l'électronique de commande

Respectez la polarité lorsque vous raccordez la batterie.

##### ATTENTION

##### Décharge totale

Risque d'endommagement

Chargez les batteries avant la mise en service de l'appareil.

1. Vidanger l'eau sale.

##### Remarque

Pour les appareils avec toit de protection, il est impératif de respecter les consignes du chapitre « Toit de protection ».

2. Faire pivoter le bac d'eau sale vers l'arrière.

3. Insérer les batteries dans l'appareil.

##### Illustration F

##### Illustration G

##### Illustration H

##### Illustration I

##### Illustration J

##### Illustration K

4. Raccorder les pôles aux câbles de liaison.
5. Brancher le câble de raccordement fourni aux pôles encore libres de la batterie (+) et (-).
6. Vérifier le montage correct des capuchons de protection des pôles.
7. Raccorder la fiche de la batterie côté appareil à la fiche de la batterie côté batterie.
8. Faire pivoter le bac d'eau sale vers l'avant et le fermer.
9. Régler le type de batterie (voir le chapitre « Clé intelligente grise »).

##### ATTENTION

##### Risque d'endommagement

La batterie peut être endommagée par une décharge profonde.

Chargez la batterie avant de mettre en service l'appareil.

#### Chargement de la batterie

##### Remarque

L'appareil dispose d'une protection contre la décharge profonde, c'est à dire que lorsque la valeur minimale autorisée de capacité est atteinte, l'appareil peut seule-

ment être conduit. « Charg. batterie » et « Charg. batterie » apparaissent à l'écran. Lors de l'utilisation d'autres batteries (par ex. D'autres fabricants), la protection contre les décharges profondes de la batterie concernée doit être réinitialisée par le service après-vente Kärcher.

#### ⚠ DANGER

#### Utilisation non conforme du chargeur

Choc électrique

Respectez la tension du secteur et le fusible sur la plaque signalétique de l'appareil.

N'utiliser le chargeur que dans les pièces sèches et suffisamment aérées.

La charge de la batterie entraîne la formation de gaz inflammables

Risque d'explosion

Ne chargez les batteries que dans un local approprié.

Le local doit avoir un volume minimal en fonction du type de batterie et un renouvellement d'air avec un débit d'air minimal (voir « Batteries recommandées »).

#### ATTENTION

#### Accumulation de gaz dangereux sous le réservoir pendant la charge

Risque d'explosion

Avant de charger les batteries sans maintenance, pivotez le bac d'eau sale vers le haut.

#### Remarque

La durée de charge est d'env. 10-12 heures.

Les chargeurs recommandés (adaptés aux batteries utilisées) disposent d'une régulation électronique et terminent d'eux-mêmes le cycle de charge.

Ne pas utiliser l'appareil pendant le processus de charge.

1. Déplacer l'appareil directement jusqu'au chargeur en évitant les pentes.

#### Chargeur interne

1. Brancher le câble secteur sur la prise du refroidisseur de l'appareil.

#### Illustration L

- ① Prise du refroidisseur de l'appareil pour câble de charge
2. Brancher la fiche secteur du chargeur interne dans la prise de courant. Un symbole de batterie et l'état de charge des batteries s'affichent à l'écran. L'éclairage de l'écran s'éteint.

#### Remarque

Pendant la charge, toutes les fonctions de nettoyage et d'avance sont bloquées.

Lorsque la batterie est complètement chargée, l'écran affiche « Batt. chargée! ».

3. Après le cycle de charge, débrancher la fiche secteur du chargeur de la prise de courant.
4. Enrouler le câble secteur autour du porte-câble.

#### Chargeur externe

#### ATTENTION

#### Utilisation d'un chargeur non adapté

Risque d'endommagement

Ne raccordez pas le chargeur à la fiche de la batterie côté appareil.

Utilisez uniquement un chargeur adapté au type de batterie installée.

Veuillez lire la notice d'utilisation du fabricant du chargeur et respecter, en particulier, les consignes de sécurité.

#### Remarque

Pour les appareils avec toit de protection, il est impératif de respecter les consignes du chapitre « Toit de protection ».

1. Vider le bac d'eau sale.
2. Mettre l'interrupteur de sécurité en position « 0 ».
3. Faire pivoter le bac d'eau sale vers l'arrière.
4. Retirer la fiche de la batterie côté appareil.
5. Raccorder la fiche de la batterie côté batterie au chargeur.
6. Brancher la fiche secteur du chargeur dans la prise de courant.
7. Exécuter le processus de charge suivant les instructions dans la notice d'utilisation du chargeur.
8. Raccorder la fiche de la batterie côté appareil à la fiche de la batterie côté batterie.
9. Faire pivoter le bac d'eau sale vers l'avant.

#### Batteries sans maintenance (batteries à éléments humides)

#### ⚠ DANGER

#### Remplir en eau lorsque la batterie est déchargée

Risque de brûlure dû à une fuite d'acide, destruction des vêtements

Utiliser des lunettes de protection, des vêtements de protection et des gants de protection lors de la manipulation d'acide de batterie.

Respecter les consignes.

Rincer immédiatement avec beaucoup d'eau les éventuelles projections d'acide sur la peau ou les vêtements.

#### ATTENTION

#### Utilisation d'eau avec des additifs

Batteries défectueuses, perte de garantie

Pour remplir les batteries, utilisez uniquement de l'eau distillée ou de l'eau déssalinisée (EN 50272-T3).

N'utilisez aucun additif externe, appelés améliorants, sous peine d'annuler la garantie.

1. Ajouter de l'eau distillée une heure avant la fin du processus de charge. Ce faisant, observer le niveau d'acide sur le repère de la batterie. Toutes les cellules doivent expulser du gaz à la fin du processus de charge.
2. Retirer l'eau renversée. Pour ce faire, procéder comme décrit dans le chapitre « Entretien et maintenance » au paragraphe « Nettoyage des batteries ».

#### Remarques sur la première charge

#### Remarque

Lors de la première charge, la commande ne détecte pas encore le type de batterie installé. L'indicateur de batterie fonctionne alors toujours de manière imprécise. Un « V » à droite de la barre sur l'indicateur de batterie indique que la charge initiale n'a pas encore été effectuée.

1. Charger les batteries jusqu'à ce que l'écran affiche le niveau de charge maximum.
2. Après avoir chargé les batteries pour la première fois, utiliser l'appareil jusqu'à ce que la protection contre les décharges profondes arrête l'entraînement des brosses et l'aspiration.
3. Charger ensuite complètement et correctement les batteries. Après la charge initiale, le « V » à droite de l'indicateur de batterie disparaît.

#### Remarque

Si un type de batterie est sélectionné dans le menu batterie, le processus décrit ci-dessus doit être recommandé. C'est également le cas si le type de batterie déjà défini est à nouveau sélectionné.

#### Indicateur de batterie

L'état de charge de la batterie est affiché sur l'écran du pupitre de commande.

- La longueur de la barre indique le niveau de charge de la batterie.
- Au cours des 30 dernières minutes, la durée de fonctionnement restante est affichée en minutes.

#### Démontage de la batterie

#### ⚠ PRÉCAUTION

#### Démontage et montage des batteries

Manque de stabilité de la machine

Attention à la bonne stabilité de la machine lors du démontage et du montage des batteries.

#### Remarque

Pour les appareils avec toit de protection, il est impératif de respecter les consignes du chapitre « Toit de protection ».

1. Mettre l'interrupteur de sécurité en position « 0 ».
2. Vidanger l'eau sale.
3. Faire pivoter le bac d'eau sale vers l'arrière.
4. Retirer la fiche de la batterie.
5. Débrancher le câble du pôle moins de la batterie.
6. Débrancher les autres câbles des batteries.
7. Sortir les batteries.
8. Éliminer les batteries usagées conformément aux directives en vigueur.

#### Déballage

1. Retirer le film d'emballage.
2. Retirer la bande de serrage.
3. 4 planches inférieures de la palette sont fixées avec des vis. Dévisser ces planches.
4. Poser les planches sur le bord de la palette de façon à ce qu'elles reposent devant les roues de l'appareil.

#### Illustration M

- ① Planche
- ② Barre
5. Fixer les planches avec les vis.
6. Faire glisser les barres de support fournies dans l'emballage sous la rampe.
7. Retirer les baguettes de bois devant les roues.

#### Pousser l'appareil hors de la palette

1. Pour toutes les versions d'appareil sauf « basse pression de roue », tirer le levier de frein sur la roue avant et insérer une pièce de monnaie entre le levier et le frein.

#### Illustration N

- ① Levier de frein avant (toutes les versions d'appareil sauf B 150 basse pression de roue)

- ② Levier de frein arrière (uniquement les versions d'appareil Adv et B 150 basse pression de roue)

2. Avec la version d'appareil « Adv » et « Basse pression de roue », répéter le processus sur l'essieu arrière.

3. Pousser l'appareil lentement de la rampe.

#### ⚠ DANGER

#### Risque d'accident

Lorsque les freins sont désactivés, l'appareil n'a aucun effet de freinage.

Retirer les pièces immédiatement après avoir poussé l'appareil hors de la palette.

4. Retirer les pièces entre le levier et le boîtier.

#### Sortir de la palette

Pour sortir de la palette, les batteries doivent être installées et chargées.

1. Insérer la clé intelligente sur le pupitre de commande.
2. Mettre l'interrupteur de sécurité en position « 1 ».
3. Régler le programmateur sur course de transport.
4. Mettre le commutateur de sens de la marche sur avance.
5. Appuyer sur la pédale d'accélérateur.
6. Pousser l'appareil lentement de la palette.
7. Mettre l'interrupteur de sécurité en position « 0 ».

#### Installer la tête de nettoyage

Le montage de la tête de nettoyage est décrit dans le chapitre « Travaux de maintenance ».

#### Remarque

La tête de nettoyage est déjà installée sur certains modèles.

#### Montage des brosses

1. Le montage des brosses est décrit dans le chapitre « Travaux de maintenance ».

#### Monter la barre d'aspiration

1. Faire pivoter les deux leviers de serrage vers le haut.

#### Illustration O

- ① Tuyau d'aspiration
- ② Suspension pour suceur
- ③ Barre d'aspiration
- ④ Levier de blocage
2. Accrocher la barre d'aspiration dans la suspension pour la barre d'aspiration.
3. Faire pivoter les deux leviers de serrage vers le bas.

## Fonctionnement

#### ⚠ DANGER

#### Chute d'objets

Risque de blessures

Ne pas utiliser l'appareil sans toit de protection contre les chutes d'objets dans des zones où il existe un risque que le personnel de service soit touché par des chutes d'objets.

#### ATTENTION

#### Situation à risque pendant le fonctionnement

Risque de blessures

En cas de danger, mettez l'interrupteur de sécurité en position « 0 ».

#### Réglage du siège du conducteur

1. Actionner le levier de réglage du siège et déplacer le siège dans la position souhaitée.
2. Relâcher le levier de réglage du siège et enclencher le siège.

#### Démarrage de l'appareil

1. Prendre place sur le siège du conducteur.
2. Insérer la clé intelligente.
3. Mettre l'interrupteur de sécurité en position « 1 ».
4. Tourner le programmateur sur la fonction souhaitée.
5. Si l'un des affichages ci-dessous apparaît à l'écran, retirer le pied de la pédale d'accélération, positionner l'interrupteur de sécurité sur « 0 » et procéder aux travaux de maintenance nécessaires.

Écran	Action
entretien Barre d'aspirat	Nettoyer le suceur.
entretien Tete de brosse	Vérifier l'usure des brosses et les nettoyer.
entretien lèvre aspirat	Vérifier l'usure et le réglage des lèvres d'aspiration.
entretien filtre turbine	Nettoyer le tamis de turbine.
entretien filtre eau rob	Nettoyer le filtre d'eau propre.

- Appuyer sur le bouton Info.
- Réinitialiser le compteur pour la maintenance correspondante (voir « Clé intelligente grise/Réinitialisation du compteur de maintenance »).

#### Remarque

Si le compteur n'est pas réinitialisé, l'affichage de maintenance réapparaît à chaque mise sous tension de l'appareil.

### Allumer la lumière

#### Feux de circulation diurne

Les feux de circulation diurne sont en service lorsque l'appareil est activé.

#### Phare de travail (en option)

- Régler le programmeur sur course de transport.
- Appuyer sur le bouton Info.
- Tourner le bouton Info jusqu'à ce que « Manu interrupt » s'affiche.
- Appuyer sur le bouton Info.
- Tourner le bouton Info jusqu'à ce que « Eclairage » s'affiche.
- Appuyer sur le bouton Info.

### Vérification du frein de stationnement

#### ⚠ DANGER

#### Frein de stationnement défectueux

Risque d'accident

Avant chaque utilisation, vérifiez le fonctionnement du frein de stationnement sur une surface plane.

- Démarrer l'appareil.
- Mettre le commutateur de sens de la marche sur « avance ».
- Régler le programmeur sur course de transport.
- Appuyer légèrement sur la pédale d'accélération. Le frein doit se déverrouiller de manière audible. L'appareil doit se mettre à rouler légèrement sur la surface plane.
- Relâcher la pédale d'accélération.

Le frein doit être verrouillé de manière audible.

Si ce n'est pas le cas, mettre l'appareil hors service et appeler le service après-vente.

### Conduite

#### ⚠ DANGER

#### Absence de freinage

Risque d'accident

Avant d'utiliser l'appareil, vérifiez impérativement le fonctionnement du frein de stationnement. N'utilisez en aucun cas l'appareil si le frein de stationnement ne fonctionne pas.

#### ⚠ DANGER

#### Absence de freinage pendant le fonctionnement

Si l'appareil ne freine plus pendant le fonctionnement, procéder comme suit :

Si l'appareil ne s'arrête pas sur une rampe avec une pente de plus de 2 % lors du relâchement de la pédale d'accélérateur, il n'est possible de mettre l'interrupteur de sécurité en position « 0 » pour des raisons de sécurité qu'après vérification du bon fonctionnement mécanique du frein de stationnement avant de démarrer l'appareil.

Une fois à l'arrêt, mettre l'appareil hors service et appelez le service client.

Respecter les consignes de maintenance des freins.

#### ⚠ DANGER

#### Conduite imprudente

Risque de basculement

Ne conduisez dans le sens de la marche et perpendiculairement au sens de la marche que sur des pentes d'au maximum 10% (Adv 15%).

Ne tournez pas dans des inclinaisons ou des pentes.

Conduisez lentement dans les virages et sur sol mouillé.

Ne conduisez l'appareil que sur une base consolidée.

**Risque accru de basculement pour les appareils avec toit de protection**

Si le toit de protection entre en collision avec des obstacles, il existe un risque de basculement.

Conduire plus prudemment lors de l'utilisation de l'appareil avec toit de protection.

Noter la hauteur libre maximale sur le lieu d'utilisation.

De plus amples informations sur la hauteur de l'appareil sont disponibles au chapitre « Caractéristiques techniques ».

#### ⚠ AVERTISSEMENT

#### Risque de blessures

Se déplacer avec précaution afin que votre tête ne heurte pas le toit de protection pour monter sur l'appareil.

#### Remarque

Il est possible de modifier le sens de la marche pendant la conduite. Cela signifie que des taches très ternes peuvent être lustrées par plusieurs déplacements d'avant en arrière.

- Prendre la position assise.
- Insérer la clé intelligente.

- Mettre l'interrupteur de sécurité sur « 1 ».
- Régler le programmeur sur « course de transport ».
- Régler le sens de la marche avec le commutateur de sens de la marche sur le pupitre de commande.
- Déterminer la vitesse de conduite en actionnant la pédale d'accélération.
- Relâcher la pédale d'accélération.

L'appareil s'arrête.  
Le moteur de traction est coupé en cas de surcharge. Un message d'erreur apparaît à l'écran. Si la commande surchauffe, l'unité d'entraînement concernée est coupée.

- Laisser refroidir l'appareil pendant au moins 15 minutes.

- Régler le programmeur sur « OFF », attendre brièvement et le régler sur le programme souhaité.

### Remplissage en eau propre

#### Remplissage en eau propre avec le système de remplissage

- Raccorder le flexible d'eau à la tubulure de raccordement du système de remplissage (température maximale de l'eau 50 °C).
- Ouvrir l'arrivée d'eau.
- Surveiller l'appareil, le système de remplissage automatique interrompt l'arrivée d'eau lorsque le réservoir d'eau propre est plein.
- Fermer l'arrivée d'eau.
- Retirer le flexible d'eau.

#### Remplissage en eau propre

- Ouvrir le couvercle du réservoir d'eau propre.
- Verser de l'eau fraîche (maximum 50 °C) jusqu'à 15 mm sous le bord supérieur du réservoir.

#### Remarque

Si du détergent est ajouté en premier dans le réservoir de détergent, suivi de l'eau, cela peut entraîner une formation de mousse excessive.

Avant la première utilisation, remplir complètement le réservoir d'eau fraîche afin de purger le système de conduite d'eau.

- Fermer le couvercle du réservoir d'eau propre.

### Remplissage du détergent

#### Consignes pour les détergents

#### ⚠ AVERTISSEMENT

#### Détergents non adaptés

Risque pour la santé, endommagement de l'appareil  
Utilisez uniquement les détergents recommandés. En cas d'utilisation d'autres détergents, l'exploitant est responsable du risque élevé envers la sécurité de fonctionnement et le risque d'accident.

Utilisez uniquement des détergents sans chlore, sans solvant, sans acide chlorhydrique ni acide fluorhydrique.

Respectez les consignes de sécurité sur les détergents.

#### Remarque

N'utilisez pas de détergents fortement moussants.

#### Détergents recommandés

Utilisation	Détergents
Nettoyage d'entretien de tous les sols résistants à l'eau	RM 746 RM 756 RM 780
Nettoyage d'entretien de surfaces brillantes (granit, p.ex.)	RM 755 es
Nettoyage d'entretien, nettoyage intermédiaire et nettoyage puissant de sols industriels	RM 69 détergent industriel
Nettoyage d'entretien et nettoyage de fond de carreaux de faïence	RM 753
Nettoyage d'entretien de carrelages dans les espaces sanitaires	RM 751
Désincrustation de tous les sols résistants aux alcalins (PVC, p.ex.)	RM 752
Désincrustation de sols en linoléum	RM 754

#### Remplissage en détergent avec le dispositif de dosage

Variante DOSE uniquement :

Le détergent est ajouté à l'eau propre par un dispositif de dosage avant d'arriver à la tête de nettoyage.

- Remplir le détergent dans le bidon de détergent.

#### Remarque

Un maximum de 3% de détergent peut être ajouté avec le dispositif de dosage. Si le dosage est plus élevé, le détergent doit être ajouté dans le réservoir d'eau propre.

#### ATTENTION

#### Risque de colmatage

Lors de l'ajout du détergent dans le réservoir d'eau propre, le détergent peut sécher et perturber le fonctionnement du dispositif de dosage.

Après avoir ajouté le détergent dans le réservoir d'eau propre, rincer l'appareil à l'eau claire : Sélectionner un programme de nettoyage avec application d'eau, régler la quantité d'eau sur la valeur la plus élevée, régler le dosage de détergent sur 0.

#### Remarque

L'appareil dispose d'un indicateur de niveau d'eau propre à l'écran. Lorsque le réservoir d'eau propre est vide, le dosage de détergent est également arrêté. La tête de nettoyage continue de fonctionner sans apport de liquide.

### Remplissage de détergent dans le réservoir d'eau propre

- Verser le détergent dans le réservoir d'eau propre.  
**Remarque :** Vous pouvez utiliser le couvercle de l'ouverture de remplissage du réservoir d'eau propre pour doser le détergent. Il est équipé d'une échelle à l'intérieur.

### Définir les paramètres (clé intelligente jaune)

Les paramètres des différents programmes de nettoyage sont pré-réglés dans l'appareil.

Différents paramètres peuvent être modifiés en fonction de l'autorisation de la clé intelligente jaune.

La modification des paramètres n'est effective que jusqu'à ce qu'un autre programme de nettoyage soit sélectionné avec le commutateur de programme.

Si les paramètres doivent être modifiés de façon permanente, une clé intelligente grise doit être utilisée pour le réglage. Le réglage est décrit dans la section « Clé intelligente grise ».

#### Remarque

Quasi tous les textes sur l'écran associés au paramétrage énoncent des fonctions claires. La seule exception est le paramètre FACT :

- Fine Clean** : faible vitesse de rotation de la brosse pour l'élimination du voile gris sur la céramique.
- Whisper Clean** : vitesse moyenne de rotation de la brosse pour le nettoyage d'entretien avec niveau sonore réduit.
- Power Clean** : vitesse élevée de rotation de la brosse pour le lustrage, la cristallisation et le balaieage.

- Régler le programmeur sur le programme de nettoyage souhaité.
- Tourner le bouton Info jusqu'à l'affichage du paramètre souhaité.
- Appuyer sur le bouton Info.  
La valeur réglée clignote.
- Régler la valeur souhaitée en tournant le bouton Info.
- Confirmer le réglage modifié en appuyant sur le bouton Info ou attendre que la valeur réglée soit appliquée automatiquement au bout de 10 secondes.

### Régler la barre d'aspiration

La barre d'aspiration n'a besoin d'être réajustée que dans des cas particuliers. Le réglage d'usine convient à la plupart des applications.

#### Régler l'inclinaison

régler l'inclinaison de manière à ce que les lèvres d'aspiration de la barre d'aspiration soient appuyées régulièrement sur le sol, sur toute leur longueur.

- Arrêter l'appareil sur une surface sans pente.
- Tourner le programmeur en position « Aspiration ».
- Conduire l'appareil légèrement vers l'avant.
- Lire le niveau à bulle.

#### Illustration P

- Vis
- Ecrou
- Niveau à bulle

- Desserrer l'écrou.
- Régler la vis de sorte que l'affichage du niveau à bulle soit entre les deux traits.
- Serrer l'écrou.
- Pour contrôler le nouveau réglage, conduire de nouveau l'appareil légèrement vers l'avant. Répéter éventuellement le processus de réglage.
- Tourner le programmeur en position « OFF ».

#### Réglage de la hauteur

Le réglage de la hauteur adapte le pli des lèvres d'aspiration lors du contact avec le sol.

#### Remarque

**Réglage de base** : 3 rondelles plates au-dessus, 3 rondelles plates au-dessous du suceur.

**Sol irrégulier** : 5 rondelles plates au-dessus, 1 rondelle plate au-dessous du suceur.

**Sol très lisse** : 1 rondelle plate au-dessus, 5 rondelles plates au-dessous du suceur.



1. Dévisser les écrous.

#### Illustration Q

- ① Ecrou
  - ② Rondelle
  - ③ Rouleau d'écartement avec support
2. Placer le nombre souhaité de rondelles plates entre le suceur et le rouleau d'écartement.
  3. Placer les autres rondelles au-dessus du rouleau d'écartement.
  4. Visser et serrer l'écrou.
  5. Répéter la procédure sur le deuxième rouleau d'écartement.

#### Remarque

Régler les deux rouleaux d'écartement à la même hauteur.

#### Réglage des joints raclers

Les joints raclers ne doivent être réglés que sur la tête de nettoyage D.

1. Régler les joints raclers en tournant la molette de réglage de sorte que le joint racler touche le sol.
2. Tourner la molette de réglage d'un tour supplémentaire vers le bas.

#### Gicleur

Le flexible avec le gicleur est fixé à l'arrière de l'appareil. Il est utilisé pour rincer la saleté et pour nettoyer manuellement le réservoir d'eau sale.

#### Illustration R

- ① Gicleur
1. Fermer la buse de pulvérisation en la tournant.
  2. Régler le programmeur sur « course de transport ».
  3. Appuyer sur le bouton Info.
  4. Tourner le bouton Info jusqu'à ce que « Rincage du reser » s'affiche à l'écran.
  5. Appuyer sur le bouton Info.
  6. Tourner le bouton Info jusqu'à ce que « ON » s'affiche.
  7. Appuyer sur le bouton Info.  
La pompe à eau achemine de l'eau propre par le gicleur.
  8. Diriger le gicleur vers la cible et le tourner pour l'ouvrir.

#### Nettoyer

1. Prendre place sur le siège.
2. Insérer la clé intelligente.
3. Mettre l'interrupteur de sécurité en position « 1 ».
4. Mettre le commutateur de sens de la marche sur marche avant.
5. Régler le programmeur sur le programme de nettoyage souhaité.
6. Déterminer la vitesse avec la pédale d'accélération.
7. Déterminer le sens de la marche avec le volant.
8. Quitter la surface à nettoyer.

#### Brosse de lavage latérale (option)

La brosse de lavage latérale facilite le travail près des bordures.

#### Remarque

La brosse de lavage latérale n'est pas active dans les programmes de nettoyage lustrage et aspiration.

1. Actionner l'interrupteur de la brosse de lavage latérale.  
La brosse de lavage latérale est activée.
2. Pour terminer le travail avec la brosse de lavage latérale, régler l'interrupteur de la brosse de lavage latérale sur « 0 ».

### Terminer l'utilisation

#### Terminer le nettoyage

1. Régler le programmeur sur conduite.
2. Réaliser encore un petit déplacement.  
L'eau résiduelle est aspirée.
3. Tourner le programmeur en position « OFF ».
4. Retirer la clé intelligente.
5. Charger la batterie le cas échéant.

#### Vidange de l'eau sale

#### ⚠ AVERTISSEMENT

#### Élimination non conforme des eaux usées

#### Pollution

Respectez les prescriptions locales de traitement des eaux usées.

#### Remarque

Lorsque le réservoir d'eau sale est plein, la turbine d'aspiration s'arrête et l'écran affiche « ».

1. Retirer le flexible de vidange d'eau sale de la fixation et ouvrir le couvercle du flexible de vidange.

#### Illustration S

- ① Flexible de vidange de l'eau sale

2. Appuyer sur l'extrémité du flexible et l'abaisser sur le dispositif d'élimination.
3. Régler la force du jet d'eau sale en appuyant sur l'extrémité du flexible.
4. Rincer le bac d'eau sale à l'eau claire.
5. Fermer le couvercle sur le flexible de vidange.
6. Enfoncer le flexible d'eau sale dans la fixation de l'appareil.

#### Système de rinçage du bac d'eau sale (option)

1. Retirer le flexible de vidange d'eau sale de la fixation et ouvrir le couvercle du flexible de vidange.
2. Fermer le couvercle du bac d'eau sale.
3. Raccorder un flexible d'arrivée d'eau au raccord d'alimentation en eau du système de rinçage du bac d'eau sale.
4. Ouvrir l'arrivée d'eau et rincer le bac d'eau sale pendant environ 30 secondes.
5. Répéter le processus de rinçage 2 à 3 fois si nécessaire.
6. Fermer l'arrivée d'eau.
7. Retirer le flexible d'arrivée d'eau de l'appareil.
8. Fermer le flexible d'écoulement de l'eau sale et l'enfoncer dans la fixation.

#### Vidage du réservoir de déchets volumineux

Un bac à saletés grossières n'est disponible que sur les têtes de nettoyage R.

1. Soulever et retirer le réservoir de déchets volumineux.
2. Vider le réservoir de déchets volumineux.
3. Remettre en place le réservoir de déchets volumineux.

#### Vidanger l'eau propre

1. Ouvrir la fermeture du réservoir d'eau propre.
2. Purger l'eau du robinet.
3. Nettoyer le filtre.
4. Poser la fermeture du réservoir d'eau propre.

#### Entreposer l'appareil

1. Tourner le programmeur en position « OFF ».
2. Retirer la clé intelligente.
3. Sécuriser l'appareil contre le roulement.
4. Charger la batterie le cas échéant.

### Clé intelligente grise

La clé intelligente grise accorde au personnel de supervision des autorisations étendues et des possibilités de réglage.

1. Insérer la clé intelligente.
2. Sélectionner la fonction souhaitée en tournant le bouton Info.

#### Course de transport

1. Régler le programmeur sur « course de transport ».
2. Appuyer sur le bouton Info.  
Les réglages suivants peuvent être exécutés dans le menu Course de transport :

- Réinitialiser le compteur de maintenance
- Gestion des clés
- Choisir la forme de la brosse
- Temporisations
- Définir le type de batterie
- Réglage de base
- Réglage de la langue
- Menu Interrupteur
- Réglage usine

#### Réinitialiser le compteur de maintenance

Si un travail de maintenance affiché à l'écran a été exécuté, le compteur de maintenance correspondant doit alors être réinitialisé.

1. Tourner le bouton Info jusqu'à ce que « compt. d'heures » s'affiche.
2. Appuyer sur le bouton Info.  
Les relevés de compteur s'affichent.
3. Tourner le bouton Info jusqu'à ce que le compteur à supprimer soit mis en surbrillance.
4. Appuyer sur le bouton Info.
5. Sélectionner « Yes » en tournant le bouton Info.
6. Appuyer sur le bouton Info.  
Le compteur est supprimé.

#### Remarque

Le compteur de service ne peut être réinitialisé que par le service client.

Le compteur de service affiche le temps jusqu'au prochain service dû par le service client.

#### Gestion des clés

Dans l'élément de menu « Menu cle », les autorisations sont attribuées pour chaque clé intelligente jaune utilisée et la langue d'affichage est définie pour cette clé intelligente.

1. Insérer la clé intelligente grise.

2. Tourner le bouton Info jusqu'à ce que le point de menu « Menu cle » s'affiche à l'écran.
3. Appuyer sur le bouton Info.
4. Retirer la clé intelligente grise et insérer la clé intelligente jaune à personnaliser.
5. Sélectionner le point de menu à modifier en tournant le bouton Info.
6. Appuyer sur le bouton Info.
7. Sélectionner le réglage du point de menu en tournant le bouton Info.
8. Confirmer le réglage en appuyant sur le point de menu.
9. Sélectionner le point de menu suivant à modifier en tournant le bouton Info.
10. Une fois tous les réglages effectués, afficher le menu « Sauvegarder? » en tournant le bouton Info.
11. Appuyer sur le bouton Info.  
Les autorisations sont enregistrées.  
L'affichage « Menu cle poursuivre? » apparaît.
  - Yes: Programmation d'une autre clé intelligente
  - No: Quitter le menu clé
12. Appuyer sur le bouton Info.

#### Choisir la forme de la brosse

Cette fonction est nécessaire lors du changement de la tête de nettoyage.

1. Tourner le bouton Info jusqu'à ce que le point de menu « Tête de brosse » s'affiche à l'écran.
2. Appuyer sur le bouton Info.
3. Tourner le bouton Info jusqu'à ce que la forme de brosse souhaitée soit mise en surbrillance.
4. Appuyer sur le bouton Info.
5. Pour changer la tête de nettoyage, déplacer l'entraînement de levage en tournant le bouton info :
  - « up » : Levage
  - « down » : Abaissement
  - « OFF » : Arrêt
6. Tourner le bouton Info jusqu'à l'affichage du point de menu « OFF ».
7. Appuyer sur le bouton Info.  
Le menu est quitté.  
La commande effectue un redémarrage.

#### Temporisations

1. Tourner le bouton Info jusqu'à ce que le point de menu « Duree m. » s'affiche à l'écran.
2. Appuyer sur le bouton Info.
3. Tourner le bouton Info jusqu'à ce que la fonction souhaitée soit mise en surbrillance.
4. Appuyer sur le bouton Info.
5. Tourner le bouton Info jusqu'à l'affichage de la temporisation souhaitée.
6. Appuyer sur le bouton Info.

#### Définir le type de batterie

1. Tourner le bouton Info jusqu'à ce que le point de menu « Menu batterie » s'affiche à l'écran.
2. Appuyer sur le bouton Info.
3. Tourner le bouton Info jusqu'à ce que le type de batterie souhaité soit mis en surbrillance.
4. Appuyer sur le bouton Info.

#### Réglage de base

Les modifications de paramètres effectuées pendant le fonctionnement dans les différents programmes de nettoyage sont réinitialisées aux réglages de base après l'arrêt de l'appareil.

1. Tourner le bouton Info jusqu'à ce que le point de menu « Réglage de base » s'affiche à l'écran.
2. Appuyer sur le bouton Info.
3. Tourner le bouton Info jusqu'à ce que le programme de nettoyage souhaité soit mis en surbrillance.
4. Appuyer sur le bouton Info.
5. Tourner le bouton Info jusqu'à l'affichage du paramètre souhaité.
6. Appuyer sur le bouton Info.  
La valeur réglée clignote.
7. Régler la valeur souhaitée en tournant le bouton Info.
8. Appuyer sur le bouton Info.

#### Réglage de la langue

1. Tourner le bouton Info jusqu'à ce que le point de menu « Langue » s'affiche à l'écran.
2. Appuyer sur le bouton Info.
3. Tourner le bouton Info jusqu'à ce que la langue souhaitée soit mise en surbrillance.
4. Appuyer sur le bouton Info.

#### Menu Interrupteur

Dans ce point de menu, le phare de travail est autorisé ou bloqué.

1. Tourner le bouton Info jusqu'à ce que « Menu interrupt » s'affiche.
2. Appuyer sur le bouton Info.
3. Tourner le bouton Info jusqu'à ce que « Eclairage » s'affiche.
4. Appuyer sur le bouton Info.

## Réglage usine

Le réglage d'usine de tous les paramètres de nettoyage est rétabli.

1. Tourner le bouton Info jusqu'à l'affichage du point de menu « Réglage usine ».
2. Appuyer sur le bouton Info.
3. Tourner le bouton Info jusqu'à ce que « Yes » soit mis en surbrillance.
4. Appuyer sur le bouton Info.

## Réglage des paramètres des programmes de nettoyage

Tous les paramètres des programmes de nettoyage sont conservés jusqu'à ce qu'un autre réglage soit sélectionné.

1. Régler le programmeur sur le programme de nettoyage souhaité.
2. Appuyer sur le bouton Info. Le premier paramètre à régler est affiché.
3. Appuyer sur le bouton Info. La valeur réglée clignote.
4. Régler la valeur souhaitée en tournant le bouton Info.
5. Confirmer le réglage modifié en appuyant sur le bouton Info ou attendre que la valeur réglée soit appliquée automatiquement au bout de 10 secondes.
6. Sélectionner le paramètre suivant en tournant le bouton Info.
7. Une fois tous les paramètres souhaités modifiés, tourner le bouton Info jusqu'à l'affichage du point de menu « Terminer menu? ».
8. Appuyer sur le bouton Info. Le menu est quitté.

## Transport

### ⚠ DANGER

#### Conduite en pente

##### Risque de blessures

Utilisez l'appareil pour le chargement et le déchargement uniquement sur des pentes jusqu'à la valeur maximale (voir le chapitre « Caractéristiques techniques »). Conduire lentement.

### ⚠ PRÉCAUTION

#### Non-observation du poids

##### Risque de blessure et d'endommagement

Observer le poids de l'appareil pour le transport.

1. Avec la tête de nettoyage D montée, retirer les disques brosses du sabot.
2. En cas de transport de l'appareil dans des véhicules, le bloquer contre le glissement et le basculement suivant les normes en vigueur.

#### Illustration T

- ① Sangle d'arrimage

## Stockage

### ⚠ PRÉCAUTION

#### Non-observation du poids

##### Risque de blessure et d'endommagement

Tenir compte du poids de l'appareil pour le stockage.

### ATTENTION

#### Gel

Destruction de l'appareil par le gel d'eau

Videz complètement l'appareil de toute son eau.

Rangez l'appareil à un endroit hors gel.

Lors du choix de la place d'entreposage, tenez compte du poids total de l'appareil afin de ne pas nuire à sa stabilité.

- Stocker cet appareil uniquement à l'intérieur.
- Charger complètement les batteries avant de les stocker longtemps.
- Charger complètement les batteries au moins une fois par mois pendant le stockage.

## Entretien et maintenance

### ⚠ DANGER

#### Démarrage intempestif de l'appareil

##### Risque de blessures, risque d'électrocution

Tourner le programmeur en position « OFF ».

Débranchez la clé intelligente avant de réaliser un quelconque travail sur l'appareil.

Débranchez la fiche secteur du chargeur.

Débranchez la fiche de la batterie.

### ⚠ PRÉCAUTION

#### Risque de blessures

La turbine d'aspiration a une inertie de fonctionnement après l'arrêt de l'appareil.

Intervenez sur l'appareil seulement lorsque la turbine d'aspiration est entièrement arrêtée.

- Vidanger et éliminer l'eau sale et l'eau propre.

## Intervalles de maintenance

### Après chaque fonctionnement

### ATTENTION

#### Nettoyage non conforme

##### Risque d'endommagement.

Ne projetez pas d'eau sur l'appareil.

### Ne pas utiliser de détergent agressif.

Pour la description détaillée des différents travaux de maintenance, voir le chapitre « Travaux de maintenance ».

- Vidanger l'eau sale.
- Rincer le réservoir d'eau sale.
- Nettoyer le filtre à impuretés grossières.
- Nettoyer le tamis de turbine.
- Tête de nettoyage R uniquement : retirer et vider le réservoir de déchets volumineux.
- Nettoyer l'extérieur de l'appareil à l'aide d'un chiffon humide imbibé d'une solution basique de nettoyage.
- Nettoyer les lèvres d'aspiration, en vérifier l'usure et les remplacer si nécessaire.
- Nettoyer les joints racleurs, en vérifier l'usure et les remplacer si nécessaire.
- Nettoyer les brosses, en vérifier l'usure et les remplacer si nécessaire.
- Charger la batterie.
  - Si le niveau de charge est inférieur à 50%, charger complètement et sans interruption la batterie.
  - Si le niveau de charge est supérieur à 50%, charger la batterie uniquement si la prochaine utilisation requiert la durée de fonctionnement complète.

## Toutes les semaines

- En cas d'utilisation fréquente, charger la batterie complètement et sans interruption au moins une fois par semaine.

## Tous les mois

- Si l'appareil est temporairement arrêté (entreposage) : procéder à la charge d'égalisation de la batterie.
- Vérifier l'oxydation des pôles de la batterie, les brosser si besoin. Vérifier la bonne fixation des câbles de liaison.
- Nettoyer les joints entre le bac d'eau sale et le couvercle et en vérifier l'étanchéité, les remplacer si besoin.
- Sur les batteries sans maintenance, vérifier l'étanchéité à l'acide des cellules.
- Tête de nettoyage R uniquement : nettoyer le tunnel de la brosse.
- Tête de nettoyage R uniquement : Retirer la bague de distribution d'eau sur la tête de nettoyage et nettoyer le canal d'eau.

### Illustration U

- Après des arrêts prolongés, ranger l'appareil avec les batteries complètement chargées. Charger la batterie complètement au moins une fois par mois.

## Tous les ans

- Faire réaliser l'inspection prescrite par le service après-vente.

## Inspection de sécurité/contrat de maintenance

Vous pouvez convenir d'une inspection de maintenance régulière ou conclure un contrat de maintenance avec votre distributeur. Demandez conseil.

## Travaux de maintenance

### Nettoyer le tamis de turbine

1. Ouvrir le couvercle du bac d'eau sale.
2. Compresser les crans.

### Illustration V

- ① Cran
- ② Flotteur
- ③ Tamis de turbine
3. Retirer le flotteur.
4. Tourner le tamis de turbine dans le sens antihoraire.
5. Retirer le tamis de turbine.
6. Nettoyer le tamis de turbine à l'eau courante.
7. Réinstaller le tamis de turbine.
8. Insérer le flotteur.

### Retournement ou remplacement des lèvres d'aspiration

Lorsque les lèvres d'aspiration sont usées, elles doivent être retournées ou remplacées.

Les lèvres d'aspiration peuvent être tournées 3 fois jusqu'à ce que les 4 bords soient usés.

1. Retirer la barre d'aspiration.
2. Dévisser les poignées étoiles.

### Illustration W

- ① Poignée-étoile
- ② Bande de serrage
- ③ Partie intérieure de la barre d'aspiration
- ④ Fermeture de tension
3. Retirer la partie intérieure de la barre d'aspiration.
4. Ouvrir la fermeture de tension.

5. Retirer la bande de serrage.
6. Détacher les lèvres d'aspiration de la partie intérieure.

### Illustration X

- ① Joint racleur
- ② Lèvre-support
- ③ Partie intérieure de la barre d'aspiration
- ④ Bande de serrage
7. Enfoncer les lèvres d'aspiration tournées ou nouvelles sur les picots de la partie intérieure de la lèvre d'aspiration.
8. Poser la bande de serrage.
9. Pousser la partie intérieure de la lèvre d'aspiration dans la partie supérieure.
10. Visser et serrer les poignées étoiles.

### Nettoyage du tamis des déchets volumineux

1. Ouvrir le couvercle du bac d'eau sale.

### Illustration Y

- ① Filtre à impuretés grossières
- ② Filtre anti-peluches
2. Sortir le filtre à impuretés grossières vers le haut.
3. Rincer le filtre à impuretés grossières sous l'eau courante.
4. Insérer le filtre à impuretés grossières dans le bac d'eau sale.

### Installer la tête de nettoyage D

1. Soulever le support de la tête de nettoyage (voir chapitre « Clé intelligente grise / ... / Sélectionner la forme du balai »).
2. Pousser la tête de nettoyage sous l'appareil de sorte que le tuyau pointe vers l'arrière.
3. Ne faire glisser la tête de nettoyage qu'à moitié sous l'appareil.
4. Appuyer sur le cran d'arrêt vers la gauche et retirer le couvercle de la tête de nettoyage.

### Illustration Z

- ① Cran d'arrêt
- ② Couvercle
5. Raccorder le câble d'alimentation de la tête de nettoyage au câble de l'appareil (les mêmes couleurs doivent correspondre).

### Illustration AA

- ① Câble appareil
- ② Câble d'alimentation
6. Poser et enclencher le couvercle.
7. Pousser la tête de nettoyage au centre sous l'appareil.
8. Raccorder le coupleur rapide du flexible à la tête de nettoyage sur le flexible de l'appareil.

### Illustration AB

- ① Coupleur rapide du flexible
- ② Flexible
9. Insérer la patte au milieu de la tête de nettoyage entre la fourche du levier.

### Illustration AC

- ① Pion de maintien
- ② Levier
- ③ Patte
10. Aligner le support de la tête de nettoyage de sorte que les trous du levier et de la tête de nettoyage correspondent.
11. Insérer le pion de maintien dans les trous et faire basculer la plaque d'arrêt vers le bas.
12. Pousser la goupille cylindrique dans le trou de la barre de traction.

### Illustration AD

- ① Barre de traction
- ② Goupille cylindrique
- ③ Coulisse
13. Pousser la barre de traction complètement vers le bas dans la coulisse sur la tête de nettoyage.
14. Insérer la plaque d'arrêt dans la coulisse et l'emboîter.
15. Répéter le processus avec la barre de traction du côté opposé.
16. Insérer la clé intelligente grise.
17. Régler le type de brosse « Disk ».



### Retirer la tête de nettoyage D

- Appuyer sur la plaque d'arrêt et faire pivoter la barre de traction vers le haut.

#### Illustration AJ

- Plaque d'arrêt
  - Barre de traction
- Le démontage ultérieur a lieu dans l'ordre inverse à l'installation.

### Installer la tête de nettoyage R

- Retirer les deux caches.

#### Illustration AE

- Couvercle
  - Vis, couvercle
  - Cache
  - Vis, support
  - Support
- Dévisser les vis des supports.
  - Retirer les deux supports.
  - Dévisser la vis du couvercle.
  - Fixer les deux barres de traction aux vis à œillet.

#### Illustration AF

- Barre de traction
  - Ecrou moleté
  - Écrou
  - Vis à œillet
- Pousser la tête de nettoyage au centre sous l'appareil.
  - Fixer les deux barres de traction aux supports (couple de serrage : 25 Nm).

#### Illustration AG

- Vis M8x20
  - Rondelle
  - Support
  - Barre de traction
- Insérer la patte au milieu de la tête de nettoyage entre la fourche du levier.

#### Illustration AH

- Levier
  - Rondelle
  - Goupille à ressort
  - Goujon
  - Patte
- Aligner le support de la tête de nettoyage de sorte que les trous du levier et de la tête de nettoyage correspondent.
  - Insérer le boulon dans la fourche et la patte.
  - Enfiler une rondelle sur le boulon.
  - Fixer le boulon avec une goupille à ressort.
  - Raccorder le coupleur rapide du flexible à la tête de nettoyage sur le flexible de l'appareil.

#### Illustration AB

- Coupleur rapide du flexible
- Flexible

- Ouvrir le couvercle.

#### Illustration AI

- Couvercle
- Raccorder le câble d'alimentation de la tête de nettoyage au câble de l'appareil (les mêmes couleurs doivent correspondre).
- Monter le couvercle et le fixer avec la vis.
- Placer un niveau à bulle sur le côté de la tête de nettoyage parallèlement au sens de déplacement.
- Aligner la tête de nettoyage horizontalement en ajustant la vis moletée et l'écrou sur la vis à œillet.
- Répéter le réglage de l'autre côté de l'appareil.
- Insérer la clé intelligente grise.
- Régler le type de brosse « Brush ».

### Remplacement des brosses-rouleaux

#### Remarque

Remplacez les brosses-rouleaux lorsque la longueur des poils a atteint 10 mm.

- Soulever la tête de nettoyage.
- Retirer la poignée de changement de brosse.

#### Illustration AL

- Poignée de changement de brosse
  - Couvercle de palier avec joint racleur
  - Brosse-rouleau
- Retirer le couvercle de palier avec le joint racleur.
  - Retirer la brosse-rouleau.
  - Insérer la nouvelle brosse-rouleau et la centrer sur l'entraîneur.

#### Illustration AM

- Entraîneur
  - Mandrin porte-pièce
- Poser le couvercle de palier avec le joint racleur.

#### Remarque

S'assurer que la brosse-rouleau se trouve sur le mandrin de porte-pièce et non en dessous.

- Faire pivoter la poignée de changement de brosse vers le haut et l'enclencher.
- Répéter la procédure du côté opposé.

### Remplacer les brosses à vitre

- Soulever la tête de nettoyage.
- Appuyer la pédale de changement de brosse vers le bas au-delà de la résistance.

#### Illustration AK

- Pédale de changement de brosse
- Sortir la 1ère brosse à vitre sur le côté, sous la tête de nettoyage.
  - Maintenir le nouveau disque brosse sous la tête de nettoyage, l'appuyer vers le haut et l'enclencher.
  - Répéter la procédure pour la 2ème brosse à vitre.

### Remplacement de la brosse de lavage latérale (option)

- Pousser le levier de changement de brosse vers le bas.

#### Illustration AN

- Brosse de lavage latérale
- Levier de changement de brosse

La brosse tombe de la fixation.

- Maintenir la nouvelle brosse sous la brosse de lavage latérale, l'appuyer vers le haut et l'enclencher.

### Remplacer le balais latéral (uniquement variante SB)

- Desserrer les 3 vis.

#### Illustration AP

- Balais latéraux

- Vis

- Retirer le balais latéral.
- Insérer le nouveau balai latéral.
- Visser et serrer les 3 vis.

### Nettoyer le filtre d'eau propre

- Vidanger l'eau propre (voir le chapitre « Vidange de l'eau propre »).
- Dévisser la fermeture du réservoir d'eau propre.

#### Illustration AO

- Filtre d'eau propre
  - Fermeture du réservoir d'eau propre
- Sortir le filtre d'eau propre et le rincer à l'eau claire.
  - Insérer le filtre d'eau propre.
  - Poser la fermeture du réservoir d'eau propre.

**Remarque :** Veiller à ce que le raccord de flexible dans la fermeture du réservoir d'eau propre soit placé au point le plus bas après le vissage.

## Dépannage en cas de défaut

### ⚠ DANGER

**L'appareil peut démarrer de manière intempestive**  
Les personnes travaillant sur l'appareil peuvent être blessées.

Débranchez la clé intelligente avant de réaliser un quelconque travail sur l'appareil.

Débranchez la fiche secteur du chargeur interne de la prise de courant avant de réaliser un quelconque travail.

Débranchez la fiche de la batterie avant de réaliser un quelconque travail.

- Vidanger l'eau sale.
- Vidanger l'eau propre restante.

### Remarque

Si le défaut ne peut pas être résolu avec les instructions suivantes, contacter le service après-vente.

### Défauts avec affichage sur l'écran

En cas de défauts qui s'affichent à l'écran, procéder comme suit :

- Affichage des défauts sous forme de code numérique
  - En cas d'affichage de défaut avec un code numérique, réinitialiser d'abord le défaut (l'appareil) :
    - Régler le programmeur sur « OFF ».
    - Attendre que le code numérique disparaisse de l'affichage.
    - Régler le programmeur sur le programme précédent.
 Seulement lorsque le défaut se reproduit, effectuer les mesures correctives appropriées dans l'ordre indiqué. L'interrupteur à clé doit être réglé sur « 0 » et le bouton d'arrêt d'urgence doit être enfoncé.
  - Si le défaut ne peut pas être corrigé, contacter le service client en indiquant le message d'erreur.
- Affichage des défauts sous forme de texte
  - Suivre les instructions à l'écran.
  - Acquiescer le défaut en appuyant sur le bouton info.

### Remarque

Les messages d'erreur qui ne sont pas répertoriés dans le tableau suivant indiquent des défauts qui ne peuvent pas être corrigés par l'opérateur. Dans ce cas, veuillez contacter le service client.

Panne	Solution
Contacteur siege ouvert!	1. Relâcher la pédale d'accélérateur. 2. Décharger brièvement le siège du conducteur pour que la commande puisse vérifier le fonctionnement de l'interrupteur de contact du siège.
Pedale d'accel Lacher!	1. Relâcher la pédale d'accélération.
Aucun Sens de marche!	1. appeler le service après-vente.
Batterie Dechargee!	1. Charger la batterie.
Tens. batterie Non autorise!	1. appeler le service après-vente.
Module de charg panne!	1. Contrôler le chargeur.
Res. eau fraiche Vide!	1. Remplir le réservoir d'eau propre.
pression brosse Non atteint!	1. Contrôler l'usure des brosses, les remplacer si besoin. 2. Contrôler le fonctionnement de la tête de nettoyage : abaisser, lever.
Eau sale plein!	1. Vider le bac d'eau sale.
Frein panne!	1. Arrêter de conduire l'appareil. 2. appeler le service après-vente.
moteur traction Trop chaud! phase refroidis	1. Mettre l'interrupteur de sécurité en position « 0 ». 2. Laisser refroidir l'appareil pendant au moins 15 minutes. 3. En cas de répétition, appeler le service après-vente.
Klaxon panne!	1. appeler le service après-vente.

Panne	Solution
<b>Tete CPU Trop chaud! phase refroidis</b>	<ol style="list-style-type: none"> <li>1. Mettre l'interrupteur de sécurité en position « 0 ».</li> <li>2. Laisser refroidir la commande pendant au moins 5 minutes.</li> <li>3. Réduire considérablement la pression de la brosse sur un sol accidenté.</li> <li>4. En cas de répétition, appeler le service après-vente.</li> </ol>
<b>Entr. de brosse surcharge</b>	<ol style="list-style-type: none"> <li>1. Faire ajuster le niveau de la brosse.</li> </ol>

#### Défauts sans affichage à l'écran

Panne	Solution
<b>Impossible de démarrer l'appareil</b>	<ol style="list-style-type: none"> <li>1. Prendre place sur le siège.</li> <li>2. Avant d'activer l'interrupteur de sécurité, retirer le pied de la pédale d'accélération.</li> <li>3. Mettre l'interrupteur de sécurité sur « 1 ».</li> <li>4. Vérifier les batteries, les charges si besoin.</li> <li>5. Régler le programmeur sur « OFF ».</li> <li>6. attendre 10 secondes.</li> <li>7. Régler le programmeur sur le programme souhaité.</li> <li>8. Si possible, ne conduire l'appareil que sur une surface plane.</li> <li>9. Vérifier éventuellement le frein de stationnement. Si le défaut apparaît quand même, appeler le service après-vente.</li> </ol>
<b>La quantité d'eau est insuffisante</b>	<ol style="list-style-type: none"> <li>1. Vérifier le niveau de remplissage de l'eau propre, remplir éventuellement le réservoir complètement afin d'évacuer l'air.</li> <li>2. Retirer et nettoyer le filtre d'eau propre.</li> <li>3. Insérer le filtre et visser la fermeture.</li> <li>4. Tête de nettoyage R uniquement : retirer la règle de distribution d'eau sur la tête de nettoyage.</li> <li>5. Tête de nettoyage R uniquement : nettoyer le canal d'eau.</li> <li>6. Vérifier les éventuels colmatages des flexibles, les nettoyer si besoin.</li> </ol>
<b>La puissance d'aspiration est trop faible</b>	<ol style="list-style-type: none"> <li>1. Nettoyer les joints entre le bac d'eau sale et le couvercle et en vérifier l'étanchéité, les remplacer si besoin.</li> <li>2. Vérifier l'encrassement du tamis de turbine, le nettoyer si besoin.</li> <li>3. Nettoyer les lèvres d'aspiration sur la barre d'aspiration, les retourner ou remplacer si besoin.</li> <li>4. Fermer le couvercle sur le flexible de vidange de l'eau sale.</li> <li>5. Fermer le couvercle du système de rinçage du bac d'eau sale.</li> <li>6. Vérifier les éventuels colmatages du tuyau d'aspiration, le nettoyer éventuellement.</li> <li>7. Vérifier l'étanchéité du flexible d'aspiration, le remplacer si besoin.</li> <li>8. Vérifier le réglage de la barre d'aspiration.</li> </ol>
<b>Le résultat de nettoyage est insuffisant</b>	<ol style="list-style-type: none"> <li>1. Régler le programme de nettoyage adapté à la tâche de nettoyage.</li> <li>2. Utiliser des brosses appropriées pour la tâche de nettoyage.</li> <li>3. Utiliser un détergent approprié pour la tâche de nettoyage.</li> <li>4. Réduire la vitesse.</li> <li>5. Régler la pression d'appui.</li> <li>6. Régler les joints racleurs.</li> <li>7. Vérifier l'usure de la brosse et la remplacer éventuellement.</li> <li>8. Vérifier l'évacuation de l'eau.</li> </ol>
<b>Les brosses ne tournent pas</b>	<ol style="list-style-type: none"> <li>1. Réduire la pression d'appui.</li> <li>2. Vérifier qu'aucun corps étranger ne bloque les brosses, retirer éventuellement le corps étranger.</li> <li>3. Si le moteur est surchargé, le laisser refroidir.</li> <li>4. Régler le programmeur sur « OFF ».</li> <li>5. attendre 10 secondes.</li> <li>6. Régler le programmeur sur le programme souhaité.</li> <li>7. Vérifier si la fiche de l'appareil est branchée sur la tête de nettoyage.</li> </ol>
<b>L'appareil ne freine pas</b>	<ol style="list-style-type: none"> <li>1. Désactiver le déverrouillage du frein (voir « Montage / Déballage / Pousser l'appareil hors de la palette »).</li> </ol>
<b>Le flexible de vidange de l'eau sale est bouché</b>	<ol style="list-style-type: none"> <li>1. Ouvrir le couvercle du dispositif de dosage sur le flexible de vidange.</li> <li>2. Retirer le tuyau d'aspiration du suceur et le fermer à la main.</li> <li>3. Régler le programmeur sur « Aspiration ». Le bouchage est aspiré du flexible de vidange dans le bac d'eau sale.</li> </ol>
<b>Le dosage du détergent (dose) ne fonctionne pas</b>	<ol style="list-style-type: none"> <li>1. Version dose uniquement : appeler le service après-vente.</li> </ol>

### Garantie

Les conditions de garantie publiées par notre société commerciale compétente s'appliquent dans chaque pays. Nous remédions gratuitement aux défauts pos-

sibles sur votre appareil dans la durée de garantie dans la mesure où la cause du défaut est un vice de matériau ou de fabrication. En cas de garantie, veuillez vous adresser à votre distributeur ou au point de service

après-vente autorisé le plus proche avec la facture d'achat.  
(Voir l'adresse au dos)

### Caractéristiques techniques

		R 75	D 75	R 85	D 90	D 110
<b>Généralités</b>						
Vitesse de conduite, max. (Adv)	km/h	6 (10)	6 (10)	6 (10)	6 (10)	6 (10)
Rendement surfacique théorique (Adv)	m <sup>2</sup> /h	4500 (7500)	4500 (7500)	5100 (8500)	5400 (9000)	6600
Rendement surfacique théorique avec brosse de lavage latérale	m <sup>2</sup> /h	-	-	5700 (9500)	6000 (10000)	-
Rendement surfacique pratique	m <sup>2</sup> /h	3200 (5300)	3200 (5300)	3600 (6000)	3800 (6300)	4600
Volume du bac d'eau sale/propre, B 150 (B 200)	l	150 (200)	150 (200)	150 (200)	150 (200)	150 (200)
Volume du réservoir d'impuretés grossières	l	7	-	9	-	-
Volume du bac à détergent (option dose)	l	5	5	5	5	5
Dosage du détergent	%	0...3	0...3	0...3	0...3	0...3
Dosage de l'eau	l/min	0...7	0...7	0...7	0...7	0...7
<b>Charge surfacique (avec conducteur et réservoir d'eau propre plein)</b>						
Compression de surface de roue avant B 150 (B 200)	N/mm <sup>2</sup>	0,94 (0,98)	0,94 (0,98)	0,94 (0,98)	0,94 (0,98)	0,94 (0,98)
Compression de surface de roue arrière B 150 (B 200)	N/mm <sup>2</sup>	0,51 (0,67)	0,51 (0,67)	0,51 (0,67)	0,51 (0,67)	0,51 (0,67)
Charge surfacique (poids / aire de stationnement) (Adv) B 150 / B 200	kg/m <sup>2</sup>	599 (612) / 567 (--)	599 (612) / 567 (--)	599 (612) / 567 (--)	599 (612) / 567 (--)	599 (612) / 567 (--)
Compression de surface roue avant B 150 basse pression de roue	N/mm <sup>2</sup>	0,172	0,172	0,172	0,172	0,172
Compression de surface roue arrière B 150 basse pression de roue gauche / droite	N/mm <sup>2</sup>	0,221 / 0,228	0,221 / 0,228	0,221 / 0,228	0,221 / 0,228	0,221 / 0,228
<b>Dimensions</b>						
Longueur B 150 (B 200)	mm	1690 (1940)	1690 (1940)	1690 (1940)	1690 (1940)	1690 (1940)
Largeur sans barre d'aspiration B 150 (B 200)	mm	810 (850)	810 (850)	910 (910)	980 (980)	1110

		<b>R 75</b>	<b>D 75</b>	<b>R 85</b>	<b>D 90</b>	<b>D 110</b>
Hauteur	mm	1390	1390	1390	1390	1390
Hauteur avec toit de protection (option)	mm	2060	2060	2060	2060	2060
Largeur de travail	mm	750	750	850	900	1100
Largeur de travail avec brosse de lavage latérale	mm	-	-	950	1000	-
Largeur de travail avec balai latéral	mm	1080	1080	1080	1080	1080
Dimensions d'emballage LxIxh B 150 (B 200)	mm	1870x1120x1700 (2040x1120x1800)	1870x1120x1700 (2040x1120x1800)	1870x1120x1700 (2040x1120x1800)	1870x1120x1700 (2040x1120x1800)	1870x1120x1700 (2040x1120x1800)
<b>Pneus</b>						
Roue avant, largeur (faible pression de roue)	mm	90 (235)	90 (235)	90 (235)	90 (235)	90 (235)
Roue avant, diamètre (faible pression de roue)	mm	265 (290)	265 (290)	265 (290)	265 (290)	265 (290)
Roue arrière, largeur (faible pression de roue)	mm	75 (125)	75 (125)	75 (125)	75 (125)	75 (125)
Roue arrière, diamètre (faible pression de roue)	mm	350 (350)	350 (350)	350 (350)	350 (350)	350 (350)
<b>Poids</b>						
Poids total admissible B 150 (B 200)	kg	957 (994)	957 (994)	957 (994)	957 (994)	957 (994)
Poids à vide (poids de transport) B 150 (B 200)	kg	727 (699)	727 (699)	727 (699)	727 (699)	727 (699)
Force d'appui au sol de la brosse, max.	N (kg)	765 (78)	641 (65)	844 (86)	778 (79)	925 (94)
Pression d'appui au sol de la brosse, max.	N/m <sup>2</sup> (g/cm <sup>2</sup> )	27300 (280)	3700 (40)	26400 (270)	2800 (30)	2400 (25)
<b>Caractéristiques de puissance de l'appareil</b>						
Tension nominale	V	36	36	36	36	36
Capacité de la batterie	Ah (5 h)	170 / 180 / 240 / 285	170 / 180 / 240 / 285	170 / 180 / 240 / 285	170 / 180 / 240 / 285	170 / 180 / 240 / 285
Puissance moyenne absorbée (Adv)	W	2300 (3200)	2200 (3100)	2600 (3500)	2400 (3300)	2500
Consommation électrique moyenne avec brosse de lavage latérale (Adv)	W	2400 (3300)	2300 (3200)	2700 (3600)	2500 (3400)	2600
Puissance du moteur de traction (Adv)	W	600 (1400)	600 (1400)	600 (1400)	600 (1400)	600
Puissance de la turbine d'aspiration	W	750	750	750	750	750
Puissance de l'entraînement de la brosse	W	2 x 600	2 x 600	2 x 750	2 x 600	2 x 600
Type de protection		IPX3	IPX3	IPX3	IPX3	IPX3
<b>Aspiration</b>						
Puissance d'aspiration, débit d'air	l/s	27,3	27,3	27,3	27,3	27,3
Dépression (max.)	kPa (mbar)	21,1 (211)	21,1 (211)	21,1 (211)	21,1 (211)	21,1 (211)
<b>Brosses de nettoyage</b>						
Diamètre de la brosse	mm	105	410	105	450	550
Longueur de brosse	mm	700	-	800	-	-
Vitesse de rotation de la brosse	1/min	1200	180	1200	180	180
Diamètre de la brosse de lavage latérale	mm	-	-	220	220	-
Vitesse de rotation de la brosse de lavage latérale	1/min	-	-	210	210	-
<b>Chargeur interne</b>						
Tension nominale	V	230	230	230	230	230
Fréquence	Hz	50-60	50-60	50-60	50-60	50-60
Puissance absorbée	A	8	8	8	8	8
<b>Conditions ambiantes</b>						
Plage de températures autorisée	°C	5...40	5...40	5...40	5...40	5...40
Température max. de l'eau	°C	50	50	50	50	50
Pression de l'eau du système de remplissage (en option)	MPa (bar)	1 (10)	1 (10)	1 (10)	1 (10)	1 (10)
Pression de l'eau du système de rinçage du bac d'eau sale (en option)	MPa (bar)	1 (10)	1 (10)	1 (10)	1 (10)	1 (10)
Humidité de l'air relative	%	20...90	20...90	20...90	20...90	20...90
<b>Inclinaison</b>						
Inclinaison max. de la zone de travail (Adv)	%	10 (15)	10 (15)	10 (15)	10 (15)	10 (15)
<b>Valeurs déterminées selon EN 60335-2-72</b>						
Valeur de vibrations main-bras	m/s <sup>2</sup>	<2,5	<2,5	<2,5	<2,5	<2,5
Valeur de vibrations siège	m/s <sup>2</sup>	<2,5	<2,5	<2,5	<2,5	<2,5
Incertitude K	dB(A)	0,1	0,1	0,1	0,1	0,1
Niveau de pression acoustique L <sub>pA</sub> fonctionnement normal	dB(A)	67	67	67	67	67
Incertitude K <sub>pA</sub>	dB(A)	2	2	2	2	2
Niveau de puissance acoustique L <sub>WA</sub> + incertitude K <sub>WA</sub> fonctionnement normal	dB(A)	85	85	85	85	85
<b>Brosse de lavage latérale</b>						
Puissance	W	-	-	140	140	-
Force d'appui au sol de la brosse, max.	N (kg)	-	-	88 (9)	88 (9)	-
Pression d'appui au sol de la brosse, max.	N/m <sup>2</sup> (g/cm <sup>2</sup> )	-	-	2943 (30)	2943 (30)	-

Sous réserve de modifications techniques.

Produit : Nettoyeur de sol autoporté  
Type : 1.246-xxx

**Normes UE en vigueur**  
2006/42/CE (+2009/127/CE)  
2014/30/UE  
2014/53/EU (TCU)

**Normes harmonisées appliquées**  
EN 60335-1  
EN 60335-2-29  
EN 60335-2-72

EN 62233: 2008  
EN 55012: 2007 + A1: 2009  
EN 55014-1: 2006+A1: 2009+A2: 2011  
EN 55014-2: 1997+A1: 2001+A2: 2008  
EN 61000-3-2: 2014  
EN 61000-3-3: 2013  
EN 61000-6-2: 2005

**TCU**  
EN 301 511 V12.5.1  
EN 300 440 V2.1.1

### Déclaration de conformité UE

Nous déclarons par la présente que la machine désignée ci-après ainsi que la version que nous avons mise en circulation, est conforme, de par sa conception et son type, aux exigences fondamentales de sécurité et de santé en vigueur des normes UE. Toute modification de la machine sans notre accord annule cette déclaration.

**Normes nationales appliquées**

Les signataires agissent sous ordre et avec le pouvoir de la direction.

  
H. Jenner

Chairman of the Board of Management

  
S. Reiser

Director Regulatory Affairs & Certification


Responsable de la documentation :  
S. Reiser

Alfred Kärcher SE & Co. KG  
Alfred-Kärcher-Str. 28 - 40  
71364 Winnenden (Germany)  
Tél. : +49 7195 14-0  
Télécopie : +49 7195 14-2212  
Winnenden, le 01/03/2021

**Indice**

Avvertenze generali .....	35
Funzione .....	35
Impiego conforme alla destinazione .....	35
Tutela dell'ambiente .....	35
Accessori e ricambi .....	35
Volume di fornitura .....	35
Avvertenze di sicurezza .....	35
Descrizione dell'apparecchio .....	36
Montaggio .....	36
Esercizio .....	37
Termine del funzionamento .....	39
Chiave intelligente grigia .....	39
Trasporto .....	40
Stoccaggio .....	40
Cura e manutenzione .....	40
Guida alla risoluzione dei guasti .....	41
Garanzia .....	42
Dati tecnici .....	42
Dichiarazione di conformità UE .....	44

**Avvertenze generali**

 Prima di utilizzare l'apparecchio per la prima volta, leggere le presenti istruzioni per l'uso originali e le allegate avvertenze di sicurezza. Agire secondo quanto indicato nelle istruzioni.  
conservare entrambi i libretti per un uso futuro o per un successivo proprietario.

**Funzione**

Questa lavasciugapavimenti è utilizzata per la pulizia a umido o per la lucidatura di pavimenti piani. Regolando la quantità d'acqua, la pressione delle spazzole, la quantità di detergente e la velocità di marcia, è possibile adattare facilmente l'apparecchio alle rispettive attività di pulizia. Il detergente viene dosato aggiungendolo al serbatoio dell'acqua pulita o ad un dispositivo di dosaggio opzionale (DOSE).

**Nota**

A seconda del tipo di pulizia da eseguire, l'apparecchio può essere equipaggiato con diversi accessori. Richiedete il nostro catalogo o visitate il nostro sito internet alla pagina [www.kaercher.com](http://www.kaercher.com).


**Impiego conforme alla destinazione**


Questo apparecchio è adatto all'utilizzo professionale e industriale, ad es. in hotel, scuole, ospedali, fabbriche, negozi, uffici e nel settore della locazione. Utilizzare questo apparecchio esclusivamente in conformità alle indicazioni fornite nel presente manuale d'uso.

- L'apparecchio deve essere utilizzato solo per la pulizia di pavimenti lisci resistenti all'umidità e alla lucidatura.
- Quest'apparecchio è destinato all'utilizzo in ambienti interni.
- L'intervallo di temperatura di funzionamento è compreso tra +5 °C e +40 °C.
- L'apparecchio non è indicato per la pulizia di pavimenti gelati (ad es. in magazzini frigoriferi).
- L'apparecchio è adatto per un'altezza massima dell'acqua di 1 cm. Non guidare in un'area se esiste il rischio che venga superato il livello massimo dell'acqua.
- In caso di impiego di caricabatterie o batterie devono essere utilizzati solo i componenti ammessi nelle istruzioni per l'uso. Le combinazioni diverse da quelle indicate devono essere autorizzate con assunzione di responsabilità da parte del fornitore dei caricabatterie e/o della batteria.

- L'apparecchio non è destinato alla pulizia di strade pubbliche.
- L'apparecchio non deve essere utilizzato su pavimenti sensibili alla pressione. Tenere conto del carico massimo di superficie consentito del pavimento. Il carico di superficie dovuto all'apparecchio è specificato nei dati tecnici.
- L'apparecchio non è indicato per l'impiego in ambienti soggetti al rischio di esplosioni.
- L'apparecchio è omologato per il funzionamento su superfici con una pendenza massima (vedi capitolo "Dati tecnici").

**Tutela dell'ambiente**

 I materiali d'imballaggio sono riciclabili. Smaltire gli imballaggi nel rispetto dell'ambiente.

 Gli apparecchi elettrici ed elettronici contengono materiali riciclabili preziosi e spesso componenti come batterie, accumulatori oppure olio che, se usati o smaltiti scorrettamente, possono costituire un potenziale pericolo per la salute umana e per l'ambiente. Questi componenti sono tuttavia necessari per un corretto funzionamento dell'apparecchio. Gli apparecchi contrassegnati con questo simbolo non devono essere smaltiti con i rifiuti domestici.

**Avvertenze sulle componenti contenute (REACH)**  
Informazioni aggiornate sulle componenti contenute sono disponibili all'indirizzo: [www.kaercher.com/REACH](http://www.kaercher.com/REACH)

**Accessori e ricambi**

Utilizzando solamente accessori e ricambi originali, si garantisce un funzionamento sicuro e privo di disturbi dell'apparecchio.  
Si possono trovare informazioni riguardo ad accessori e ricambi su [www.kaercher.com](http://www.kaercher.com).

**Volume di fornitura**

Disimballare la confezione e controllare che il contenuto sia completo. In caso di accessori mancanti o danni dovuti al trasporto si prega di contattare il rivenditore.

**Avvertenze di sicurezza**

Prima di utilizzare l'apparecchio per la prima volta leggere e rispettare sia il presente manuale d'uso sia l'allegato opuscolo Norme di sicurezza per pulitori a spazzola n. 5.956-251.0 e seguirne le indicazioni.

L'apparecchio è omologato per il funzionamento su superfici con una pendenza limitata (vedi capitolo "Dati tecnici").

**AVVERTIMENTO**

**L'apparecchio può ribaltarsi**

*Pericolo di lesioni*

Utilizzare l'apparecchio solo su superfici che non superano la pendenza consentita (vedi il capitolo "Dati tecnici").

**AVVERTIMENTO**

**Pericolo di incidenti causato da un utilizzo errato**

*Le persone possono ferirsi.*

*Gli operatori devono essere adeguatamente istruiti sull'uso dell'apparecchio.*

Prima di mettere in funzione l'apparecchio, assicurarsi che il cofano e tutti i coperchi siano chiusi.

**Dispositivi di sicurezza**

**PRUDENZA**

**Dispositivi di sicurezza mancanti o modificati**

*I dispositivi di sicurezza sono pensati per proteggere l'utilizzatore.*

*Non modificare né aggirare mai i dispositivi di sicurezza.*

**Interruttore di sicurezza**

Per la disattivazione immediata di tutte le funzioni: Portare l'interruttore di sicurezza su "0".

- L'apparecchio frena a fondo quando l'interruttore di sicurezza è disattivato.
- L'interruttore di sicurezza agisce direttamente su tutte le funzioni dell'apparecchio

**Interruttore del sedile**

Se l'operatore lascia il sedile durante il lavoro o durante la guida, l'interruttore del sedile spegne il motore dopo un breve ritardo.

**Simboli riportati sull'apparecchio**



**PRUDENZA**

**Pericolo di schiacciamento**

*Le mani possono rimanere incastrate quando si ruota verso il basso il serbatoio dell'acqua sporca.*

*Non mettere nessuna parte del corpo tra il serbatoio e l'apparecchio quando si ruota verso il basso il serbatoio dell'acqua sporca.*



**PERICOLO**

**Pericolo di incidente**

*Sui pendii, vi è un elevato rischio di ribaltamento ad alta velocità.*

*Guidare lentamente sui pendii.*

*Non curvare in pendenza.*

*Quando si guida velocemente, evitare di sterzare bruscamente e con un ampio angolo di sterzata.*



**PERICOLO**

**Pericolo di scossa elettrica**

*Se si toccano i poli della batteria durante il processo di carica, c'è il rischio di lesioni dovute ad alta tensione elettrica.*

*Non rimuovere i cappucci di protezione dei poli sui poli della batteria.*

*Prestare attenzione al corretto montaggio dei cappucci di protezione dei poli.*

**Inoltre per apparecchi con tettoia**



**PERICOLO**

**Pericolo di incidente**

*La tettoia è pesante e tira indietro il serbatoio dell'acqua sporca durante la rotazione.*



*L'apparecchio può ribaltarsi e ferire le persone. Ruotare lentamente il serbatoio dell'acqua sporca tenendolo stretto per controllare la velocità.*



**AVVERTIMENTO**

**Pericolo di schiacciamento**

*Quando il serbatoio dell'acqua sporca è ruotato in avanti, si verifica l'azione di forze elevate.*

*Durante la rotazione in avanti, assicurarsi che non vi siano parti del corpo tra il serbatoio dell'acqua sporca e l'apparecchio.*



**ATTENZIONE**

**Pericolo di ribaltamento**

*La tettoia aumenta il pericolo di ribaltamento.*

*Su pendii e pendenze, guidare l'apparecchio lentamente e sterzare con cautela.*

**Simboli degli indicatori di avvertimento**

Durante la manipolazione di batterie osservare le seguenti indicazioni di pericolo:

	Rispettare le indicazioni riportate sulla batteria, nelle istruzioni per l'uso e in questo manuale d'uso.
	Indossare una protezione per gli occhi.
	Tenere gli acidi e la batteria fuori dalla portata dei bambini.
	Pericolo di esplosione
	Divieto di accendere fuoco, scintille, fiamma libera e di fumare.
	Pericolo di corrosione
	Pronto soccorso.
	Indicazione di avvertimento
	Smaltimento



Non gettare la batteria nei rifiuti domestici.

## Descrizione dell'apparecchio

### Panoramica dell'apparecchio

#### Figura A

- ① Campo di comando
- ② Volante
- ③ Tubo flessibile di aspirazione del detergente (solo versione Dose)
- ④ \* Tanica del detergente (solo variante Dose)
- ⑤ \* Spia
- ⑥ Area di stoccaggio per set di pulizia "Homebase Box"
- ⑦ Tubo flessibile di scarico dell'acqua sporca
- ⑧ \* Collegamento idrico sistema di lavaggio del serbatoio dell'acqua sporca
- ⑨ Filtro per sporco grossolano
- ⑩ \* Sistema di lavaggio del serbatoio dell'acqua sporca
- ⑪ Coperchio serbatoio acqua sporca
- ⑫ Galleggiante
- ⑬ Filtro pelucchi
- ⑭ Serbatoio acqua sporca
- ⑮ Filtro di protezione della turbina (sotto il galleggiante)
- ⑯ \* Portamocio
- ⑰ \* Porta attrezzi
- ⑱ Tubo flessibile di aspirazione
- ⑲ Barra di aspirazione
- ⑳ Leva di serraggio barra di aspirazione
- ㉑ Chiusura del serbatoio dell'acqua sporca
- ㉒ Apertura di riempimento serbatoio acqua pulita
- ㉓ Sistema di riempimento
- ㉔ Connettore batteria (con caricabatterie esterno)  
Cavo di rete caricabatterie (con caricabatterie interno)
- ㉕ Acceleratore
- ㉖ Luce di marcia diurna
- ㉗ \* Luce di lavoro
- ㉘ \* Pedana spazzola laterale
- ㉙ Spazzole laterali (solo con variante SB)
- ㉚ Rotella di regolazione labbro di trascinamento (solo testa di pulizia D)
- ㉛ Gancio del cavo
- ㉜ Testa di pulizia
- ㉝ Labbro di trascinamento
- ㉞ Coperchio del cuscinetto (per cambio della spazzola)
- ㉟ Pedale cambio della spazzola (solo testa di pulizia D)
- ㊱ Sedile (con interruttore del sedile)
- ㊲ Leva di regolazione del sedile
- ㊳ Batteria
- ㊴ Targhetta
- ㊵ Contenitore per lo sporco grossolano (solo testa di pulizia R)
- ㊶ Chiusura serbatoio acqua pulita con filtro acqua pulita

\* opzionale

### Contrassegno colore

- Gli elementi di comando per il processo di pulizia sono gialli.
- Gli elementi di comando per la manutenzione ed il service sono grigio chiaro.

### Campo di comando

#### Figura B

- ① Clacson
- ② Selettore di direzione
- ③ Interruttore del programma
- ④ Interruttore di sicurezza
- ⑤ \* Interruttore della pedana spazzolone laterale/spazzole laterali
- ⑥ Chiave intelligente
- ⑦ Display
- ⑧ Pulsante Info

\* opzionale

### Interruttore del programma

#### Figura C

- ① OFF  
L'apparecchio è spento.
- ② Corsa di trasporto  
Spostarsi al luogo d'impiego.
- ③ Programma eco  
Pulire il pavimento a umido (con volume d'acqua e velocità della spazzola ridotti) e aspirare l'acqua sporca (con potenza di aspirazione ridotta).
- ④ Lavasciuga  
Pulire il pavimento a umido e aspirare l'acqua sporca.
- ⑤ Pressione di contatto della spazzola aumentata  
Pulire il pavimento a umido (con pressione di contatto della spazzola aumentata) e aspirare l'acqua sporca.
- ⑥ Strofinatura/posa senza aspirazione  
Pulire il pavimento a umido e lasciare agire il detergente.
- ⑦ Aspirazione  
Aspirare l'acqua sporca.
- ⑧ Lucidatura  
Lucidare il pavimento con una elevata velocità della spazzola senza applicare liquidi.

### Supporto barra di aspirazione

- Durante la guida in spazi ristretti, la barra di aspirazione può essere rimossa e appesa in una delle aperture sul coperchio del serbatoio dell'acqua sporca.

#### Figura D

- ① Barra di aspirazione
- ② Punto di aggancio

### Simboli riportati sull'apparecchio



Maniglia per ruotare verso l'alto il serbatoio dell'acqua sporca



Punta di reggiatura



\*Portamocio



\* Collegamento idrico sistema di riempimento



\* Collegamento idrico sistema di lavaggio serbatoio dell'acqua sporca



Apertura di scarico serbatoio acqua pulita



Apertura di scarico serbatoio acqua sporca

\* opzionale

### Tettoia (opzione)

La tettoia protegge il conducente dell'apparecchio dalla caduta di oggetti.

Nel caso di apparecchi con tettoia, il serbatoio dell'acqua sporca è dotato di un dispositivo di sicurezza. Questo dispositivo di sicurezza impedisce che il serbatoio

dell'acqua sporca venga ribaltato involontariamente dalle forze che agiscono sulla tettoia.

#### Figura E

- ① Tettoia
- ② Piastra di bloccaggio
- ③ Vite di bloccaggio M8x16, rondella

### Ruotare all'indietro il serbatoio dell'acqua sporca

1. Svuotare il serbatoio dell'acqua sporca.
2. Svitare la vite di bloccaggio.
3. Tenere saldamente il serbatoio dell'acqua sporca e ruotarlo lentamente all'indietro.

### Ruotare in avanti il serbatoio dell'acqua sporca

#### ⚠ AVVERTIMENTO

#### Pericolo di schiacciamento

Parti del corpo possono rimanere incastrate tra l'apparecchio e il serbatoio dell'acqua sporca. Durante la rotazione in avanti, assicurarsi che non vi siano parti del corpo tra l'apparecchio e il serbatoio dell'acqua sporca.

1. Tenere saldamente il serbatoio dell'acqua sporca e ruotarlo lentamente in avanti.
2. Avvitare e stringere la vite di bloccaggio.

## Montaggio

### Batterie

#### Pacchi batteria consigliati

Descrizione	N. d'ordine	Volume (m <sup>3</sup> )*	Flusso d'aria (m <sup>3</sup> /h)**
Kit di batterie 240 Ah, vasca, manutenzione ridotta	4.035-987.7	27	10,8
Kit di batterie 180 Ah, vasca, manutenzione ridotta	4.035-988.7	20,25	8,1
Kit di batterie 240 Ah, 6 blocchi, senza manutenzione	4.654-306.7	6,975	2,79
Kit di batterie 180 Ah, 6 blocchi, senza manutenzione	4.654-307.7	5,175	2,07
Kit di batterie 285 Ah AGM	4.654-057.7	8,91	3,56
Kit di batterie 170 Ah AGM	4.654-061.7	24,75	9,9

\* Volume minimo del vano di ricarica batteria

\*\* Corrente minima d'aria tra vano di ricarica batteria e ambiente circostante

#### Dimensioni massime della batteria

Disposizione	A*	B**
Lunghezza	244 mm	312 mm
Larghezza	190 mm	182 mm
Altezza	275 mm	365 mm

\* come con 4.654-306.7

\*\* come con 4.654-307.7

### Inserimento e collegamento delle batterie

Con la variante "Pack" le batterie sono già integrate.

#### ⚠ PRUDENZA

#### Smontaggio e montaggio delle batterie

Posizione instabile della macchina

Prima di smontare e montare le batterie assicurarsi che la macchina sia in posizione stabile.

#### ATTENZIONE

#### Scambio della polarità

Danneggiamento dell'elettronica di comando

Prestare attenzione alla corretta polarità durante il collegamento della batteria.

#### ATTENZIONE

#### Scarica profonda

Pericolo di danneggiamento

Caricare le batterie prima di mettere in funzione l'apparecchio.

1. Scaricare l'acqua sporca.

#### Nota

Per gli apparecchi con tettoia, è essenziale osservare le indicazioni nel capitolo "Tettoia".

2. Ruotare il serbatoio per l'acqua sporca all'indietro.

- Inserire le batterie nell'apparecchio.  
**Figura F**  
**Figura G**  
**Figura H**  
**Figura I**  
**Figura J**  
**Figura K**
- Collegare i poli con i cavi di collegamento.
- Fissare il cavo di collegamento in dotazione ai poli (+) e (-) della batteria ancora liberi.
- Verificare il corretto montaggio dei cappucci di protezione dei poli.
- Collegare la spina batteria del lato apparecchio alla spina batteria del lato batteria.
- Ruotare in avanti il serbatoio dell'acqua sporca e chiuderlo.
- Impostare il tipo di batteria (vedi il capitolo "Chiave intelligente grigia").

#### ATTENZIONE

##### Pericolo di danneggiamento

La batteria può essere danneggiata da una scarica profonda.

Caricare la batteria prima della messa in funzione dell'apparecchio.

#### Carica della batteria

#### Nota

L'apparecchio è dotato di una protezione contro il completo scaricamento: al raggiungimento del livello minimo di capacità ammesso, l'apparecchio può essere solo guidato. Sul display appare l'indicazione "Carica batteria" e "Carica batteria".

Quando si utilizzano altre batterie (ad es. di altri produttori), la protezione contro il completo scaricamento per la rispettiva batteria deve essere reimpostata dal servizio assistenza Kärcher.

#### PERICOLO

##### Impiego non corretto del caricabatterie

Scossa elettrica

Osservare la tensione di rete e la protezione sulla targhetta tipo dell'apparecchio.

Usare il caricabatterie solo in ambienti asciutti e sufficientemente ventilati.

**I gas infiammabili vengono generati quando la batteria è carica**

Pericolo di esplosione

Ricaricare le batterie solo con in un ambiente idoneo. La stanza deve avere un volume minimo a seconda del tipo di batteria e un ricambio d'aria con un flusso d'aria minimo (vedi "Batterie consigliate").

#### ATTENZIONE

**Accumulo di gas pericolosi sotto il serbatoio durante la ricarica**

Pericolo di esplosione

Prima di ricaricare batterie a manutenzione ridotta, inclinare il serbatoio acqua sporca verso l'alto.

#### Nota

La ricarica dura in media circa 10-12 ore.

I caricabatterie raccomandati da Kärcher (adatti alle rispettive batterie utilizzate) sono regolati elettronicamente e terminano autonomamente la procedura di ricarica.

L'apparecchio non deve essere utilizzato durante il processo di ricarica.

- Guidare l'apparecchio direttamente verso il caricabatterie, evitando eventuali pendenze.

#### Caricabatterie interno

- Collegare il cavo di alimentazione con la spina dell'apparecchio a freddo.

#### Figura L

- Spina dell'apparecchio a freddo per cavo di ricarica
- Inserire la spina del caricabatterie interno nella presa. Sul display vengono visualizzati il simbolo della batteria e lo stato di carica delle batterie. L'illuminazione del display si spegne.

#### Nota

Durante il caricamento tutte le funzioni di pulizia e di guida sono bloccate.

Quando la batteria è completamente carica, il display mostra "Batteria piena!".

- Al termine della ricarica, scollegare la spina del caricabatterie dalla presa.
- Avvolgere il cavo di alimentazione attorno ai ganci del cavo.

#### Caricabatterie esterno

#### ATTENZIONE

##### Impiego di un caricabatterie non adatto

Pericolo di danneggiamento

Non collegare il caricabatterie alla spina della batteria lato apparecchio.

Utilizzare solo un caricabatterie adatto al tipo di batterie installate.

Leggere le istruzioni per l'uso del produttore del caricabatterie e osservare in particolare le avvertenze di sicurezza.

#### Nota

Per gli apparecchi con tettoia, è essenziale osservare le indicazioni nel capitolo "Tettoia".

- Svuotare il serbatoio dell'acqua sporca.
- Portare l'interruttore di sicurezza su "0".
- Ruotare il serbatoio per l'acqua sporca all'indietro.
- Estrarre la spina della batteria, lato batteria.
- Collegare la spina batteria, lato batteria, al caricabatterie.
- Inserire la spina del caricabatterie nella presa.
- Eseguire il caricamento secondo le indicazioni riportate nel manuale d'uso del caricabatterie.
- Collegare la spina batteria del lato apparecchio alla spina batteria del lato batteria.
- Ruotare il serbatoio dell'acqua sporca in avanti.

#### Batterie a ridotta manutenzione (con elettroliti liquidi)

#### PERICOLO

##### Rabbocco dell'acqua a batteria scarica

Pericolo di ustioni chimiche per la fuoriuscita di acido, danneggiamento degli indumenti

Durante la manipolazione dell'acido della batteria indossare occhiali di protezione, indumenti di sicurezza e guanti di protezione.

Osservare le norme.

Sciagurare immediatamente eventuali schizzi di acido sulla cute o sugli indumenti con acqua abbondante.

#### ATTENZIONE

##### Utilizzo di acqua con additivi

Batterie difettose, perdita dei diritti di garanzia

Per il rabbocco della batteria utilizzare solo acqua distillata o desalinizzata (EN 50272-T3).

Non utilizzare additivi estranei, i cosiddetti agenti di miglioramento, altrimenti decade la garanzia.

- Aggiungere acqua distillata un'ora prima del termine della ricarica. Verificare il corretto livello di acido in base al contrassegno sulla batteria. Al termine della ricarica tutte le celle della batteria devono erogare gas.
- Rimuovere l'acqua versata. Per fare ciò, procedere come descritto nel capitolo Cura e manutenzione nella sezione "Pulizia delle batterie".

#### Avvertenze per la carica iniziale

#### Nota

Quando si carica per la prima volta, il dispositivo di comando non riconosce ancora il tipo di batteria installata. L'indicatore della batteria quindi funziona ancora in modo impreciso.

Una "V" a destra della barra sull'indicatore della batteria indica che la carica iniziale non è stata ancora eseguita.

- Caricare le batterie fino a quando il display non mostra il livello di carica massimo.
- Dopo aver caricato le batterie per la prima volta, utilizzare l'apparecchio fino a quando la protezione contro il completo scaricamento non disattiva l'azionamento delle spazzole e l'aspirazione.
- Quindi caricare completamente e correttamente le batterie. Dopo la carica iniziale, la "V" a destra dell'indicatore della batteria scompare.

#### Nota

Se si seleziona un tipo di batteria nel menu batteria, è necessario ripetere la procedura sopra descritta. Lo stesso vale se il tipo di batteria che è già stato impostato viene selezionato di nuovo.

#### Indicatore della batteria

Lo stato di carica della batteria viene visualizzato sul display del pannello di comando.

- La lunghezza della barra mostra il livello di carica della batteria.
- Durante gli ultimi 30 minuti, il tempo di funzionamento rimanente viene visualizzato in minuti.

#### Smontaggio della batteria

#### PRUDENZA

##### Smontaggio e montaggio delle batterie

Posizione instabile della macchina

Prima di smontare e montare le batterie assicurarsi che la macchina sia in posizione stabile.

#### Nota

Per gli apparecchi con tettoia, è essenziale osservare le indicazioni nel capitolo "Tettoia".

- Portare l'interruttore di sicurezza su "0".
- Scaricare l'acqua sporca.
- Ruotare il serbatoio per l'acqua sporca all'indietro.
- Estrarre la spina della batteria.
- Scollegare il cavo dal polo negativo della batteria.
- Scollegare i restanti cavi dalle batterie.
- Estrarre le batterie.
- Smaltire le batterie esauste secondo le disposizioni vigenti.

#### Disimballaggio

- Rimuovere il film di imballaggio.
- Rimuovere la cinghia di serraggio.
- 4 assi di fondo del pallet sono fissate con viti. Svitare queste assi.
- Posizionare le assi sul bordo del pallet in modo che si trovino davanti alle ruote dell'apparecchio.

#### Figura M

① Tavola

② Barra

- Fissare le assi con le viti.
- Far scorrere sotto la rampa le barre di supporto fornite nell'imballaggio.
- Rimuovere i listelli di legno davanti alle ruote.

#### Spingere l'apparecchio fuori dal pallet

- Con tutte le varianti dell'apparecchio eccetto la "low wheel pressure", tirare la leva del freno sulla ruota anteriore e inserire una moneta tra la leva e il freno.

#### Figura N

① Leva del freno anteriore (tutte le varianti dell'apparecchio tranne B 150 low wheel pressure)

② Leva del freno posteriore (solo versione dell'apparecchio Adv e B 150 low wheel pressure)

- Con la variante dell'apparecchio "Adv" e "low wheel pressure" ripetere la procedura sull'asse posteriore.
- Spingere lentamente l'apparecchio dalla rampa.

#### PERICOLO

##### Pericolo di incidente

Quando i freni sono disattivati, l'apparecchio non ha effetto frenante.

Rimuovere le monete immediatamente dopo che l'apparecchio è stato spinto fuori dal pallet.

- Rimuovere le monete tra la leva e l'alloggiamento.

#### Discesa dal pallet

Per poter scendere dal pallet, le batterie devono essere installate e caricate.

- Inserire la chiave intelligente nel pannello di comando.
- Portare l'interruttore di sicurezza su "1"
- Impostare l'interruttore del programma su corsa di trasporto.
- Posizionare il selettore di direzione su "Avanti".
- Premere il pedale dell'acceleratore.
- Far scendere lentamente l'apparecchio dal pallet.
- Portare l'interruttore di sicurezza su "0".

#### Installazione della testa di pulizia

L'installazione della testa di pulizia è descritta nel capitolo "Lavori di manutenzione".

#### Nota

La testa di pulizia è già installata su alcuni modelli.

#### Montaggio delle spazzole

- Il montaggio delle spazzole è descritto nel capitolo "Lavori di manutenzione".

#### Montaggio della barra di aspirazione

- Sollevarle entrambe le leve di bloccaggio.

#### Figura O

① Tubo flessibile di aspirazione

② Sospensione della barra di aspirazione

③ Barra di aspirazione

④ Leva di bloccaggio

- Inserire la barra di aspirazione nell'apposito aggancio.
- Abbassare entrambe le leve di bloccaggio.

#### Esercizio

#### PERICOLO

##### Caduta di oggetti

Pericolo di lesioni

Non utilizzare l'apparecchio senza tettoia contro la caduta di oggetti se sussiste la possibilità che il personale di servizio possa essere colpito da oggetti in caduta.

#### ATTENZIONE

##### Situazione di pericolo durante l'esercizio

Pericolo di lesioni

In caso di pericolo, portare l'interruttore di sicurezza su "0".

#### Regolazione del sedile di guida

- Azionare la leva di regolazione del sedile e spostare il sedile nella posizione desiderata.
- Rilasciare la leva di regolazione del sedile e innestare il sedile.

#### Accensione dell'apparecchio

- Prendere posto sul sedile di guida.
- Inserire la chiave intelligente.



- Portare l'interruttore di sicurezza su "1".
- Ruotare l'interruttore del programma sulla funzione desiderata.
- Se sul display appare uno dei display seguenti, togliere il piede dal pedale dell'acceleratore, mettere l'interruttore di sicurezza su "0" ed eseguire i lavori di manutenzione necessari.

Display	Attività
Manutenzione Trave aspirat	Pulire la barra di aspirazione.
Manutenzione Testa spazzola	Controllare l'usura delle spazzole e pulire.
Manutenzione Labbro aspiraz	Controllare l'usura e la regolazione del labbro di aspirazione.
Manutenzione Filtro turbina	Pulire il filtro di protezione della turbina.
Manutenzione Filtro acqua pu	Pulire il filtro acqua pulita.

- Premere il pulsante Info.
- Resettare il contatore per la manutenzione corrispondente (vedi "Chiave intelligente grigia/reset contatore manutenzione").

#### Nota

Se il contatore non viene resettato, il display di manutenzione appare di nuovo ogni volta che si accende l'apparecchio.

### Accensione della luce

#### Luce di marcia diurna

La luce di marcia diurna è in funzione se l'apparecchio è attivato.

#### Luce di lavoro (opzione)

- Impostare l'interruttore del programma su corsa di trasporto.
- Premere il pulsante Info.
- Ruotare il pulsante Info finché non viene visualizzato "Manu interrutt".
- Premere il pulsante Info.
- Premere il pulsante Info finché non viene evidenziato "lavoro leggero".
- Premere il pulsante Info.

### Controllo del freno di stazionamento

#### PERICOLO

#### Freno di stazionamento difettoso

Pericolo di incidente

Prima di ogni esercizio, controllare il funzionamento del freno di stazionamento al livello.

- Accendere l'apparecchio.
- Posizionare il selettore di direzione su "Avanti".
- Impostare l'interruttore del programma su corsa di trasporto.
- Premere leggermente il pedale dell'acceleratore. Il freno deve sbloccarsi in modo udibile. L'apparecchio deve iniziare a muoversi leggermente a livello.
- Rilasciare il pedale dell'acceleratore. Il freno deve essere inserito in modo udibile.

In caso contrario, mettere l'apparecchio fuori servizio e chiamare l'assistenza clienti.

### Guida

#### PERICOLO

#### Mancanza di frenata

Pericolo di incidente

Prima di utilizzare l'apparecchio, è essenziale controllare il funzionamento del freno di stazionamento. Non utilizzare mai l'apparecchio se il freno di stazionamento non funziona.

#### PERICOLO

#### Nessun effetto frenante durante il funzionamento

Se l'apparecchio non ha più effetto frenante durante il funzionamento, procedere come segue:

Se l'apparecchio non si ferma su una rampa con pendenza superiore al 2% quando si rilascia il pedale dell'acceleratore, è possibile portare l'interruttore di sicurezza su "0" per motivi di sicurezza, solo se si è verificato il corretto funzionamento meccanico del freno di stazionamento prima di avviare l'apparecchio. Quando l'apparecchio è fermo, metterlo fuori servizio e chiamare il servizio assistenza.

Osservare le avvertenze per la manutenzione dei freni.

#### PERICOLO

#### Guida imprudente

Pericolo di ribaltamento

Guidare in pendenza solo in direzione di marcia e trasversalmente alla direzione di marcia fino a massimo 10% (Adv 15%).

Non curvare in pendenza o su pendii.

Guidare lentamente in curva e su terreno bagnato.

Utilizzare l'apparecchio esclusivamente su terreni stabili.

### Aumento del rischio di ribaltamento per gli apparecchi con tettoia

Se la tettoia si scontra con ostacoli, sussiste il rischio di ribaltamento.

Guidare con maggiore attenzione quando si utilizza un apparecchio con tettoia.

Rispettare l'altezza massima di passaggio nel luogo d'impiego. L'altezza dell'apparecchio è riportata nel capitolo "Dati tecnici".

#### AVVERTIMENTO

#### Pericolo di lesioni

Muoversi con cautela in modo da non battere la testa sulla tettoia quando si sale sull'apparecchio.

#### Nota

La direzione di marcia può essere modificata durante la marcia. Ciò significa che i punti molto opachi possono essere lucidati spostandosi avanti e indietro più volte.

- Assumere la posizione di seduta.
  - Inserire la chiave intelligente.
  - Portare l'interruttore di sicurezza su "1".
  - Impostare l'interruttore del programma su "Corsa di trasporto".
  - Impostare la direzione di marcia utilizzando l'interruttore di direzione sul pannello di controllo.
  - Determinare la velocità di marcia premendo il pedale dell'acceleratore.
  - Rilasciare il pedale dell'acceleratore. L'apparecchio si arresta.
- Il motore di trazione viene spento in caso di sovraccarico. Sul display appare un messaggio di errore. Se il controllo si surriscalda, l'unità interessata viene spenta.
- Far raffreddare l'apparecchio per almeno 15 minuti.
  - Impostare l'interruttore del programma su "OFF", attendere brevemente e impostare sul programma desiderato.

### Aggiunta di acqua pulita

#### Aggiunta di acqua pulita con il sistema di riempimento

- Collegare il tubo flessibile dell'acqua al raccordo filettato del sistema di riempimento (temperatura massima dell'acqua 50 ° C).
- Aprire l'alimentazione dell'acqua.
- Monitorare l'apparecchio, il sistema di riempimento automatico interrompe l'alimentazione dell'acqua quando il serbatoio dell'acqua pulita è pieno.
- Chiudere l'alimentazione dell'acqua.
- Rimuovere il tubo flessibile dell'acqua.

#### Aggiunta di acqua pulita

- Aprire il coperchio del serbatoio dell'acqua pulita.
- Versare acqua pulita (massimo 50 ° C) fino a 15 mm sotto il bordo superiore del serbatoio.

#### Nota

Se il detergente viene immesso nel rispettivo serbatoio prima dell'acqua, ciò può portare a un'eccessiva formazione di schiuma.

Prima della prima messa in funzione, riempire completamente il serbatoio dell'acqua pulita per sfatare il sistema di tubazioni dell'acqua.

- Chiudere il coperchio del serbatoio per l'acqua pulita.

### Rabbocco del detergente

#### Indicazioni sui detergenti

#### AVVERTIMENTO

#### Detergenti non adatti

Pericolo per la salute, danneggiamento dell'apparecchio

Utilizzare solo i detergenti consigliati. In caso di utilizzo di altri detergenti, l'operatore è responsabile del rischio maggiore in relazione alla sicurezza di funzionamento e al rischio di incidenti.

Utilizzare esclusivamente detergenti privi di cloro, di solventi, di acido cloridrico e fluoridrico. Osservare le avvertenze di sicurezza riportate sui detergenti.

#### Nota

Non utilizzare detergenti fortemente schiumogeni.

#### Detergenti consigliati

Impiego	Detergenti
Pulizia di manutenzione di tutti i pavimenti resistenti all'acqua	RM 746 RM 756 RM 780
Pulizia di manutenzione di superfici lucide (ad es. granito)	RM 755 es
Pulizia di manutenzione, pulizia intermedia e pulizia di fondo di pavimenti industriali	Pulitore industriale RM 69
Pulizia di manutenzione e pulizie di fondo di piastrelle in gres	RM 753

Impiego	Detergenti
Pulizia di manutenzione di piastrelle in zone sanitarie	RM 751
Destratificazione di tutti i pavimenti resistenti agli alcali (ad es. PVC)	RM 752
Destratificazione di pavimenti in linoleum	RM 754

### Riempimento di detergente con l'apparecchio di dosaggio

Solo versione DOSE:

Il detergente viene aggiunto all'acqua pulita sulla strada verso la testa di pulizia da un apparecchio di dosaggio.

- Riempire la tanica del detergente con il detergente.

#### Nota

È possibile aggiungere un massimo del 3% di detergente con l'apparecchio di dosaggio. Se il dosaggio è superiore, il detergente deve essere aggiunto al serbatoio dell'acqua pulita.

#### ATTENZIONE

#### Pericolo di intasamento

Quando si aggiunge il detergente nel serbatoio dell'acqua pulita, il detergente può seccarsi e interrompere il funzionamento del dispositivo di dosaggio.

Dopo aver aggiunto il detergente al serbatoio dell'acqua pulita, sciacquare l'apparecchio con acqua pulita: selezionare un programma di pulizia con applicazione di acqua, impostare la quantità di acqua sul valore più alto, impostare il dosaggio del detergente su 0.

#### Nota

L'apparecchio dispone di un indicatore del livello dell'acqua pulita sul display. In caso di tanica del detergente vuota, il dosaggio del detergente viene interrotto. La testa di pulizia continua a funzionare senza afflusso di liquido.

### Riempimento del serbatoio dell'acqua pulita con il detergente

- Aggiungere il detergente nel serbatoio acqua pulita. **Nota:** il coperchio dell'apertura di riempimento del serbatoio acqua pulita può essere utilizzato per misurare il detergente. Sul lato interno è dotato di una scala.

### Impostazione dei parametri (chiave intelligente gialla)

I parametri per i vari programmi di pulizia sono preimpostati nell'apparecchio.

A seconda dell'autorizzazione della chiave intelligente gialla, è possibile modificare i singoli parametri.

La modifica dei parametri ha effetto solo fino a quando non viene selezionato un altro programma di pulizia con l'interruttore del programma.

Se i parametri devono essere modificati in modo permanente, è necessario utilizzare una chiave intelligente grigia per l'impostazione. L'impostazione è descritta nella sezione "Chiave intelligente grigia".

#### Nota

Quasi tutti i testi sul display per l'impostazione dei parametri sono autoesplicativi. L'unica eccezione è il parametro FACT:

- Fine Clean: bassa velocità della spazzola per la rimozione della patina di sporco su gres porcellanato.
- Whisper Clean: velocità media della spazzola per pulizia di manutenzione con livello di rumore ridotto.
- Power Clean: alta velocità della spazzola per lucidare, cristallizzare e spazzare.

- Impostare l'interruttore del programma sul programma di pulizia desiderato.
- Ruotare il pulsante Info finché non viene visualizzato il parametro desiderato.
- Premere il pulsante Info. Il valore impostato lampeggia.
- Impostare il valore desiderato ruotando il pulsante Info.
- Confermare l'impostazione modificata premendo il pulsante Info o attendere finché il valore impostato non viene automaticamente acquisito dopo 10 secondi.

### Regolazione della barra di aspirazione

La barra di aspirazione deve essere regolata solo in casi speciali. L'impostazione di fabbrica è adatta per la maggior parte delle applicazioni.

#### Regolazione dell'inclinazione

L'inclinazione deve essere regolata in modo che i labbri di aspirazione della barra vengano premuti sul pavimento in modo uniforme e per l'intera lunghezza.

- Posizionare l'apparecchio su una superficie senza pendenza.
- Ruotare l'interruttore del programma in posizione "Aspirazione".
- Spostare di un piccolo tratto in avanti l'apparecchio.



4. Leggere la livella a bolla.

#### Figura P

- ① Vite
  - ② Dado
  - ③ Livella a bolla
5. Allentare i dadi.
  6. Regolare la vite in modo che l'indicatore della livella a bolla si trovi tra le due linee.
  7. Stringere il dado.
  8. Per verificare la nuova impostazione, spostare nuovamente l'apparecchio in avanti per un breve tratto. Ripetere la procedura di impostazione, se necessario.
  9. Ruotare l'interruttore del programma in posizione "OFF".

#### Regolazione dell'altezza

Con la regolazione dell'altezza viene modificata la flessione dei labbri di aspirazione al contatto con il pavimento.

#### Nota

**Impostazione di base:** 3 rondelle sopra, 3 rondelle sotto la barra di aspirazione.

**Pavimento irregolare:** 5 rondelle sopra, 1 rondella sotto la barra di aspirazione.

**Pavimento molto liscio:** 1 rondella sopra, 5 rondelle sotto la barra di aspirazione.

1. Svitare il dado.

#### Figura Q

- ① Dado
  - ② Rondella
  - ③ Rullo distanziatore con supporto
2. Posizionare il numero desiderato di rondelle tra la barra di aspirazione e il rullo distanziatore.
  3. Inserire le rondelle rimanenti al di sopra del rullo distanziatore.
  4. Avvitare e serrare il dado.
  5. Ripetere la procedura sul secondo rullo distanziatore.

#### Nota

Impostare entrambi i rulli distanziatori alla stessa altezza.

#### Regolazione del labbro di trascinamento

Il labbro di trascinamento deve essere regolato solo sulla testa di pulizia D.

1. Regolare il labbro di trascinamento ruotando la rotella di regolazione in modo che il labbro del tergicristallo tocchi il terreno.
2. Ruotare la rotella di regolazione di 1 giro in più verso il basso.

#### Ugello spruzzatore

Il tubo flessibile con l'ugello spruzzatore è fissato alla parte posteriore dell'apparecchio. Viene utilizzato per lavare via lo sporco e per pulire manualmente il serbatoio dell'acqua sporca.

#### Figura R

- ① Ugello spruzzatore
1. Chiudere l'ugello spruzzatore ruotandolo.
  2. Impostare l'interruttore del programma su "Corsa di trasporto".
  3. Premere il pulsante Info.
  4. Ruotare il pulsante Info finché non viene visualizzata "Risciacquo ser" sul display.
  5. Premere il pulsante Info.
  6. Ruotare il pulsante Info finché non viene visualizzato "ON".
  7. Premere il pulsante Info.
  8. La pompa dell'acqua eroga acqua pulita attraverso l'ugello spruzzatore.
  8. Puntare l'ugello spruzzatore sul bersaglio e ruotarlo per aprirlo.

#### Pulizia

1. Prendere posto sul sedile.
2. Inserire la chiave intelligente.
3. Portare l'interruttore di sicurezza su "1".
4. Impostare l'interruttore di direzione su marcia avanti.
5. Impostare l'interruttore del programma sul programma di pulizia desiderato.
6. Determinare la velocità con il pedale dell'acceleratore.
7. Determinare la direzione di marcia con il volante.
8. Percorrere la superficie da pulire.

#### Pedana spazzola laterale (opzione)

La pedana spazzola laterale facilita il lavoro vicino al bordo.

#### Nota

La pedana spazzola laterale non è attiva nei programmi di pulizia di lucidatura e aspirazione.

1. Azionare l'interruttore pedana spazzola laterale. La pedana spazzola laterale viene attivata.
2. Per finire di lavorare con la pedana spazzola laterale, mettere l'interruttore pedana spazzola laterale su "0".

### Termine del funzionamento

#### Termine della pulizia

1. Impostare l'interruttore del programma su marcia.
2. Procedere ancora per un breve tratto. L'acqua residua viene aspirata.
3. Ruotare l'interruttore del programma in posizione "OFF".
4. Rimuovere la chiave intelligente.
5. Se necessario caricare la batteria.

#### Scarico dell'acqua sporca

#### AVVERTIMENTO

**Smaltimento non corretto delle acque di scarico inquinamento ambientale**

Attenersi alle prescrizioni locali sul trattamento delle acque di scarico.

#### Nota

Quando il serbatoio dell'acqua sporca è pieno, la turbina di aspirazione si spegne e il display visualizza "".

1. Rimuovere il tubo flessibile di scarico dell'acqua sporca dal supporto e aprire il coperchio del tubo flessibile di scarico.
- #### Figura S
- ① Tubo flessibile di scarico dell'acqua sporca
  2. Stringere l'estremità del tubo flessibile e abbassarlo sopra la struttura di smaltimento.
  3. Regolare la forza del getto d'acqua sporca premendo l'estremità del tubo.
  4. Lavare il serbatoio acqua sporca con acqua pulita.
  5. Chiudere il coperchio sul tubo flessibile di scarico.
  6. Premere il tubo flessibile dell'acqua sporca nel supporto dell'apparecchio.

#### Sistema di lavaggio del serbatoio dell'acqua sporca (opzione)

1. Rimuovere il tubo flessibile di scarico dell'acqua sporca dal supporto e aprire il coperchio del tubo flessibile di scarico.
2. Chiudere il coperchio del serbatoio dell'acqua sporca.
3. Collegare un tubo flessibile di alimentazione dell'acqua all'attacco dell'acqua del sistema di lavaggio del serbatoio dell'acqua sporca.
4. Aprire l'ingresso dell'acqua e sciacquare il serbatoio dell'acqua sporca per circa 30 secondi.
5. Ripetere il lavaggio da 2 a 3 volte, se necessario.
6. Chiudere l'alimentazione dell'acqua.
7. Scollegare il tubo flessibile di alimentazione dell'acqua dall'apparecchio.
8. Chiudere il tubo flessibile di scarico dell'acqua sporca e premerlo nel supporto.

#### Svuotamento del contenitore per lo sporco grossolano

Un contenitore per lo sporco grossolano è disponibile solo sulle teste di pulizia R.

1. Sollevare il contenitore per lo sporco grossolano ed estrarlo.
2. Svuotare il contenitore per lo sporco grossolano.
3. Reinstallare il contenitore per lo sporco grossolano.

#### Scarico dell'acqua pulita

1. Aprire la chiusura del serbatoio dell'acqua pulita.
2. Drenare l'acqua pulita.
3. Pulire il filtro.
4. Applicare la chiusura del serbatoio dell'acqua pulita.

#### Deposito dell'apparecchio

1. Ruotare l'interruttore del programma in posizione "OFF".
2. Rimuovere la chiave intelligente.
3. Impedire lo spostamento dell'apparecchio.
4. Se necessario caricare la batteria.

### Chiave intelligente grigia

La chiave intelligente grigia garantisce al personale addetto alla supervisione estese autorizzazioni e opzioni di impostazione.

1. Inserire la chiave intelligente.
2. Selezionare la funzione desiderata ruotando il pulsante Info.

#### Corsa di trasporto

1. Impostare l'interruttore del programma su "Corsa di trasporto".
2. Premere il pulsante Info.

Nel menu "Corsa di trasporto" possono essere eseguite le seguenti funzioni:

- Resetare il contatore di manutenzione
- Gestione delle chiavi
- Scelta della forma della spazzola
- Tempi di incidenza
- Impostazione del tipo di batteria
- Impostazione di base
- Impostazione della lingua
- Interruttore menù
- Impostazione di fabbrica

#### Resetare il contatore di manutenzione

Se i lavori di manutenzione mostrati sul display sono stati eseguiti, il contatore di manutenzione corrispondente deve essere resettato.

1. Ruotare il pulsante Info finché non viene visualizzato "Contat.manutenz".
2. Premere il pulsante Info. Vengono visualizzate le letture del contatore.
3. Ruotare il pulsante Info finché non viene evidenziato il contatore da eliminare.
4. Premere il pulsante Info.
5. Selezionare "Yes" ruotando il pulsante Info.
6. Premere il pulsante Info. Il contatore viene cancellato.

#### Nota

Il contatore di servizio può essere ripristinato solo dal servizio assistenza.

Il contatore di servizio mostra il tempo fino al prossimo servizio del servizio assistenza.

#### Gestione delle chiavi

Nella voce di menu "Menu chiave" vengono assegnate le autorizzazioni per ciascuna chiave intelligente gialla utilizzata e per questa chiave intelligente viene impostata la lingua del display.

1. Inserire la chiave intelligente grigia.
  2. Ruotare il pulsante Info finché non viene visualizzata la voce di menu "Menu chiave" sul display.
  3. Premere il pulsante Info.
  4. Rimuovere la chiave intelligente grigia e inserire la chiave intelligente gialla da personalizzare.
  5. Selezionare la voce di menu da modificare ruotando il pulsante Info.
  6. Premere il pulsante Info.
  7. Selezionare l'impostazione della voce di menu ruotando il pulsante Info.
  8. Confermare l'impostazione premendo la voce di menu.
  9. Selezionare la voce di menu successiva da modificare ruotando il pulsante Info.
  10. Dopo aver eseguito tutte le impostazioni, richiamare il menu "accesso?" ruotando il pulsante Info.
  11. Premere il pulsante Info. Le autorizzazioni vengono memorizzate. Viene visualizzata l'indicazione "Menu chiave continua?".
- Yes: programmare un'altra chiave intelligente
  - No: lasciare il menu chiave
12. Premere il pulsante Info.

#### Scelta della forma della spazzola

Questa funzione è necessaria quando si cambia la testa di pulizia.

1. Ruotare il pulsante Info finché non viene visualizzata la voce di menu "Testa spazzola" sul display.
2. Premere il pulsante Info.
3. Ruotare il pulsante Info finché non viene evidenziata la forma della spazzola desiderata.
4. Premere il pulsante Info.
5. Per cambiare la testa di pulizia, spostare il dispositivo di sollevamento ruotando il pulsante Info:
  - "up": sollevamento
  - "down": abbassamento
  - "OFF": arresto
6. Ruotare il pulsante Info finché non viene visualizzata la voce di menu "OFF".
7. Premere il pulsante Info. Il menu viene abbandonato. Il dispositivo di comando esegue un riavvio.

#### Tempi di incidenza

1. Ruotare il pulsante Info finché non viene visualizzata la voce di menu "Tempi d'incidenza" sul display.
2. Premere il pulsante Info.
3. Ruotare il pulsante Info finché non viene evidenziata la funzione desiderata.
4. Premere il pulsante Info.
5. Ruotare il pulsante Info finché non viene visualizzato il tempo di incidenza desiderato.
6. Premere il pulsante Info.

#### Impostazione del tipo di batteria

1. Ruotare il pulsante Info finché non viene visualizzata la voce di menu "Menu batteria" sul display.
2. Premere il pulsante Info.

3. Ruotare il pulsante Info finché non viene evidenziato il tipo di batteria desiderato.
4. Premere il pulsante Info.

#### Impostazione di base

Le modifiche ai parametri dei singoli programmi di pulizia eseguite durante il funzionamento vengono ripristinate all'impostazione di base dopo lo spegnimento dell'apparecchio.

1. Ruotare il pulsante Info finché non viene visualizzata la voce di menu "Impostaz. base" sul display.
2. Premere il pulsante Info.
3. Ruotare il pulsante Info finché non viene evidenziato il programma di pulizia desiderato.
4. Premere il pulsante Info.
5. Ruotare il pulsante Info finché non viene evidenziato il parametro desiderato.
6. Premere il pulsante Info. Il valore impostato lampeggia.
7. Impostare il valore desiderato ruotando il pulsante Info.
8. Premere il pulsante Info.

#### Impostazione della lingua

1. Ruotare il pulsante Info finché non viene visualizzata la voce di menu "Lingua" sul display.
2. Premere il pulsante Info.
3. Ruotare il pulsante Info finché la lingua desiderata non è marcata.
4. Premere il pulsante Info.

#### Interruttore menù

In questa voce di menu, la luce di lavoro viene sbloccata o bloccata.

1. Ruotare il pulsante Info finché non viene visualizzata "Manu interrutt".
2. Premere il pulsante Info.
3. Ruotare il pulsante Info finché non viene evidenziato "lavoro leggero".
4. Premere il pulsante Info.

#### Impostazione di fabbrica

Vengono ripristinate le impostazioni di fabbrica di tutti i parametri di pulizia.

1. Ruotare il pulsante Info finché non viene visualizzata la voce di menu "Impostaz. stabil".
2. Premere il pulsante Info.
3. Ruotare il pulsante Info finché non viene evidenziato "Yes".
4. Premere il pulsante Info.

#### Impostazione dei parametri per i programmi di pulizia

Tutti i parametri per i programmi di pulizia vengono mantenuti finché non viene selezionata un'altra impostazione.

1. Impostare l'interruttore del programma sul programma di pulizia desiderato.
2. Premere il pulsante Info. Viene visualizzato il primo parametro impostabile.
3. Premere il pulsante Info. Il valore impostato lampeggia.
4. Impostare il valore desiderato ruotando il pulsante Info.
5. Confermare l'impostazione modificata premendo il pulsante Info o attendere finché il valore impostato non viene automaticamente acquisito dopo 10 secondi.
6. Selezionare il parametro successivo ruotando il pulsante Info.
7. Dopo aver modificato tutti i parametri desiderati, ruotare il pulsante Info finché non viene visualizzata la voce di menu "Termina menu?".
8. Premere il pulsante Info. Il menu viene abbandonato.

## Trasporto

### ⚠ PERICOLO

#### Marcia in salita/discesa

#### Pericolo di lesioni

Utilizzare l'apparecchio per il carico e lo scarico solo su pendenze non superiori al valore massimo (vedi capitolo "Dati tecnici").

Procedere lentamente.

### ⚠ PRUDENZA

#### Mancata osservanza del peso

#### Pericolo di lesioni e di danneggiamento

Nel trasporto osservare il peso dell'apparecchio.

1. Con la testa di pulizia D installata, rimuovere le spazzole a disco dalla testa spazzole.
2. Per il trasporto in veicoli, assicurare l'apparecchio secondo le direttive in vigore affinché non possa scivolare e ribaltarsi.

#### Figura T

- ① Cintura di reggiatura

## Stoccaggio

### ⚠ PRUDENZA

#### Mancata osservanza del peso

#### Pericolo di lesioni e di danneggiamento

Nello stoccaggio, osservare il peso dell'apparecchio.

### ATTENZIONE

#### Gelo

Rottura dell'apparecchio causata dall'acqua congelata.

Svuotare completamente l'acqua dall'apparecchio.

Conservare l'apparecchio in un luogo protetto dal gelo.

Nella scelta del parcheggio tenere conto del peso totale ammesso dell'apparecchio per non pregiudicare la stabilità.

- Questo apparecchio può essere conservato solo in ambienti interni.
- Effettuare una carica completa delle batterie prima di lunghi periodi di stoccaggio.
- Effettuare almeno una carica completa delle batterie al mese durante i periodi di stoccaggio.

## Cura e manutenzione

### ⚠ PERICOLO

#### Rischio di avviamento accidentale dell'apparecchio

#### Pericolo di lesioni, scossa elettrica

Portare l'interruttore del programma in posizione "OFF".

Prima di qualunque operazione, togliere dall'apparecchio la chiave intelligente.

Staccare la spina del caricabatterie.

Scollegare il connettore della batteria.

### ⚠ PRUDENZA

#### Pericolo di lesioni

La turbina di aspirazione continua a funzionare dopo che l'apparecchio è stato spento.

Non eseguire lavori sull'apparecchio finché la turbina di aspirazione non è più in funzione.

- Scaricare e smaltire l'acqua sporca e l'acqua pulita.

#### Intervalli di manutenzione

##### Dopo ogni utilizzo

### ATTENZIONE

#### Pulizia inappropriata

#### Pericolo di danneggiamento.

Non spruzzare l'apparecchio con acqua.

Non utilizzare detergenti aggressivi.

Per una descrizione dettagliata dei singoli lavori di manutenzione vedi capitolo "Lavori di manutenzione".

- Scaricare l'acqua sporca.
- Sciacquare il serbatoio dell'acqua sporca.
- Pulire il filtro per sporco grossolano.
- Pulire il filtro di protezione della turbina.
- Solo testa di pulizia R: Estrarre il contenitore per lo sporco grossolano e svuotarlo.
- Pulire l'apparecchio esternamente con un panno umido imbevuto di liscivia.
- Pulire il labbro di aspirazione, controllare eventuali tracce di usura e se necessario sostituirlo.
- Pulire il labbro di trascinamento, controllare eventuali tracce di usura e se necessario sostituirlo.
- Pulire le spazzole, controllare eventuali tracce di usura e se necessario sostituirle.
- Caricare la batteria.
  - Se lo stato di carica è inferiore al 50%, ricaricare la batteria completamente e senza interruzioni.
  - Se lo stato di carica è superiore al 50%, ricaricare la batteria solo se al prossimo utilizzo sarà necessaria la completa durata d'esercizio.

#### Ogni settimana

- In caso di utilizzo frequente, ricaricare completamente e senza interruzioni la batteria almeno una volta alla settimana.

#### Ogni mese

- Se l'apparecchio è temporaneamente spento (stoccaggio): Eseguire la carica di equalizzazione della batteria.
  - Controllare lo stato di ossidazione dei poli della batteria, spazzolarli se necessario. Controllare che il cavo di collegamento sia saldamente posizionato.
  - Pulire le guarnizioni tra il serbatoio acqua sporca e il coperchio e verificare la tenuta, se necessario sostituirle.
  - Per le batterie che richiedono manutenzione, controllare la densità dell'acido delle celle.
  - Solo testa di pulizia R: pulire il tunnel delle spazzole.
  - Solo testa di pulizia R: Rimuovere la barra di distribuzione dell'acqua sulla testa di pulizia e pulire il canale dell'acqua.
- Figura U**
- In caso di inattività prolungata dell'apparecchio, ripulire solo a batteria completamente carica. Ricaricare completamente la batteria almeno una volta al mese.

#### Annualmente

- Fare eseguire l'ispezione prevista dal servizio di assistenza.

#### Controlli preventivi / Contratto di manutenzione

Presso il Vostro rivenditore potrete concordare regolari controlli preventivi o stipulare un contratto di manutenzione. Chiedete consiglio ai nostri esperti.

#### Lavori di manutenzione

##### Pulizia del filtro di protezione della turbina

1. Aprire il coperchio del serbatoio acqua sporca.
2. Premere i ganci di arresto.

#### Figura V

- ① Ganci di arresto
- ② Galleggiante
- ③ Filtro di protezione della turbina

3. Rimuovere il galleggiante.
4. Ruotare il filtro di protezione della turbina in senso antiorario.
5. Rimuovere il filtro di protezione della turbina.
6. Pulire il filtro di protezione della turbina sotto acqua corrente.
7. Reinstallare il filtro di protezione della turbina.
8. Inserire il galleggiante.

##### Girare o sostituire i labbri di aspirazione

Se i labbri di aspirazione sono usurati, è necessario girarli o sostituirli.

I labbri di aspirazione possono essere girati 3 volte fino a quando tutti e 4 i bordi sono usurati.

1. Rimuovere la barra di aspirazione.
2. Svitare le manopole a crociera.

#### Figura W

- ① Manopola a stella
- ② Cinghia di serraggio
- ③ Parte interna della barra di aspirazione
- ④ Chiusura a levetta

3. Estrarre la parte interna della barra di aspirazione.
4. Aprire la chiusura a levetta.
5. Rimuovere la cinghia di serraggio.
6. Staccare i labbri di aspirazione dalla parte interna.

#### Figura X

- ① Labbro di trascinamento
  - ② Labbro di appoggio
  - ③ Parte interna della barra di aspirazione
  - ④ Cinghia di serraggio
7. Premere i labbri di aspirazione girati o nuovi sulle manopole della parte interna della barra di aspirazione.
  8. Attaccare la cinghia di serraggio.
  9. Spingere la parte interna della barra di aspirazione nella parte superiore.
  10. Avvitare e serrare le manopole a crociera.

##### Pulizia del filtro per sporco grossolano

1. Aprire il coperchio del serbatoio acqua sporca.

#### Figura Y

- ① Filtro per sporco grossolano
  - ② Filtro pelucchi
2. Estrarre il filtro per sporco grossolano verso l'alto.
  3. Sciacquare il filtro per sporco grossolano sotto acqua corrente.
  4. Inserire il filtro per sporco grossolano nel serbatoio acqua sporca.

##### Installazione della testa di pulizia D

1. Sollevare il supporto della testa di pulizia (vedi il capitolo "Chiave intelligente grigia / ... / Selezione della forma della spazzola").
2. Spingere la testa di pulizia sotto l'apparecchio in modo che il tubo flessibile sia rivolto verso la parte posteriore.
3. Far scorrere la testa di pulizia solo per metà sotto l'apparecchio.
4. Premere il fermo verso sinistra e rimuovere il coperchio sulla testa di pulizia.

#### Figura Z

- ① Fermo
  - ② Coperchio
5. Collegare il cavo dell'alimentazione di corrente della testa di pulizia al cavo dell'apparecchio di pulizia (gli stessi colori devono corrispondere).

#### Figura AA

- ① Cavo apparecchio
- ② Cavo dell'alimentazione di corrente
6. Applicare il coperchio e farlo scattare in posizione.
7. Spingere la testa di pulizia al centro sotto l'apparecchio.
8. Collegare il giunto per tubo flessibile sulla testa di pulizia con il tubo flessibile dell'apparecchio.  
**Figura AB**
- ① Giunto per tubo flessibile
- ② Tubo flessibile
9. Inserire la linguetta al centro della testa di pulizia tra la forcella nella leva.  
**Figura AC**
- ① Perno a prigioniero
- ② Leva
- ③ Linguetta
10. Allineare il supporto della testa di pulizia in modo che i fori nella leva e la testa di pulizia combacino.
11. Inserire il perno a prigioniero attraverso i fori e ruotare la piastra di bloccaggio verso il basso.  
**Figura AD**
- ① Tirante
- ② Perno cilindrico
- ③ Rotaia di guida
13. Spingere il tirante completamente verso il basso nella rotaia di guida sulla testa di pulizia.
14. Inserire la piastra di bloccaggio nella rotaia di guida e farla scattare in posizione.
15. Ripetere le procedura con il tirante sul lato opposto.
16. Inserire la chiave intelligente grigia.
17. Impostare il tipo di spazzola "Disk".

#### Smontaggio della testa di pulizia D

1. Premere la piastra di bloccaggio e ruotare il tirante verso l'alto.  
**Figura AJ**

- ① Piastra di bloccaggio
- ② Tirante

2. L'ulteriore smontaggio avviene in ordine inverso rispetto al montaggio.

#### Montaggio della testa di pulizia R

1. Rimuovere entrambe le coperture.  
**Figura AE**

- ① Coperchio
- ② Vite, coperchio
- ③ Copertura
- ④ Vite, supporto
- ⑤ Supporto

2. Svitare le viti dei supporti.
3. Rimuovere entrambi i supporti.
4. Svitare la vite sul coperchio.
5. Fissare entrambi i tiranti ai golfari.  
**Figura AF**

- ① Tirante
- ② Dado zigrinato
- ③ Dado
- ④ Golfare

6. Spingere la testa di pulizia al centro sotto l'apparecchio.
7. Fissare entrambi i tiranti ai supporti (coppia di serraggio: 25 Nm).  
**Figura AG**

- ① Vite M8x20
- ② Disco
- ③ Supporto
- 

8. Inserire la linguetta al centro della testa di pulizia tra la forcella nella leva.

#### Figura AH

- ① Leva
- ② Disco
- ③ Coppiglia
- ④ Bullone
- ⑤ Linguetta

9. Allineare il supporto della testa di pulizia in modo che i fori nella leva e la testa di pulizia combacino.
10. Inserire il bullone attraverso la forcella e la linguetta.
11. Infilare una rondella sul bullone.
12. Fissare il bullone con una coppiglia.
13. Collegare il giunto per tubo flessibile sulla testa di pulizia con il tubo flessibile dell'apparecchio.  
**Figura AB**

- ① Giunto per tubo flessibile
- ② Tubo flessibile

14. Aprire il coperchio.

#### Figura AI

- ① Coperchio

15. Collegare il cavo dell'alimentazione di corrente della testa di pulizia al cavo dell'apparecchio di pulizia (gli stessi colori devono corrispondere).
16. Applicare il coperchio e fissarlo con la vite.
17. Posizionare una livella a bolla sul lato della testa di pulizia parallela alla direzione di marcia.
18. Allineare orizzontalmente la testa di pulizia regolando la vite zigrinata e il dado sul golfare.
19. Ripetere l'impostazione sull'altro lato dell'apparecchio.
20. Inserire la chiave intelligente grigia.
21. Impostare il tipo di spazzola "Brush".

#### Sostituzione dei rulli delle spazzole

##### Nota

Sostituire i rulli delle spazzole quando la lunghezza delle setole ha raggiunto i 10 mm.

1. Sollevare la testa di pulizia.
2. Estrarre la maniglia di cambio della spazzola.

#### Figura AL

- ① Maniglia di cambio della spazzola
- ② Copertura del cuscinetto con labbro di trascinamento
- ③ Rullo spazzola

3. Rimuovere il coperchio del cuscinetto, incluso il labbro di trascinamento.
4. Estrarre il rullo della spazzola.
5. Inserire il nuovo rullo della spazzola e centrarlo sul trascinatore.  
**Figura AM**

- ① Trascinatore
- ② Mandrino di alloggiamento

6. Installare il coperchio del cuscinetto con il labbro di trascinamento.

**Nota**  
Assicurarsi che il rullo della spazzola sia sul mandrino di alloggiamento e non sotto.

7. Spostare la maniglia di cambio della spazzola verso l'alto e farla scattare in posizione.
8. Ripetere l'operazione dalla parte opposta.

#### Sostituzione delle spazzole a disco

1. Sollevare la testa di pulizia.
2. Premere verso il basso il pedale cambio spazzole oltre il punto di resistenza.

#### Figura AK

- ① Pedale cambio spazzole
3. Estrarre la 1ª spazzola a disco lateralmente sotto la testa di pulizia.
4. Posizionare la nuova spazzola a disco sotto la testa di pulizia, premerla verso l'alto e innestarla.
5. Ripetere la procedura per la 2ª spazzola a disco.

#### Sostituzione della spazzola pedana spazzola

#### laterale (opzione)

1. Premere verso il basso la leva di cambio spazzola.  
**Figura AN**

- ① Spazzola pedana spazzola laterale
- ② Leva cambio spazzola

- La spazzola cade dal supporto.
2. Posizionare la nuova spazzola sotto la pedana spazzola laterale, premerla verso l'alto e innestarla

#### Sostituzione della spazzola laterale (solo variante SB)

1. Svitare le 3 viti.

#### Figura AP

- ① Spazzola laterale
- ② Vite

2. Rimuovere la spazzola laterale.
3. Applicare la nuova spazzola laterale.
4. 3 Inserire la vite ed avvitarla.

#### Pulizia del filtro acqua pulita

1. Scaricare l'acqua pulita (vedi il capitolo "Scarico dell'acqua pulita").
2. Svitare la chiusura del serbatoio acqua pulita.  
**Figura AO**

- ① Filtro acqua pulita
- ② Chiusura del serbatoio acqua pulita

3. Estrarre il filtro acqua pulita e sciacquarlo con acqua corrente.
4. Inserire il filtro acqua pulita.
5. Applicare la chiusura del serbatoio acqua pulita.  
**Nota:** dopo il serraggio assicurarsi che l'attacco del tubo flessibile si trovi nel punto più basso nella chiusura del serbatoio acqua pulita.

### Guida alla risoluzione dei guasti

#### ⚠ PERICOLO

L'apparecchio può avviarsi accidentalmente

Le persone che lavorano sull'apparecchio possono ferirsi.

Prima di qualunque operazione, togliere dall'apparecchio la chiave intelligente.

Prima di eseguire qualsiasi lavoro, estrarre la spina del caricabatterie interno dalla presa.

Scollegare il connettore della batteria prima di eseguire qualsiasi lavoro.

1. Scaricare l'acqua sporca.
2. Scaricare l'acqua pulita rimanente.

#### Nota

Se l'errore non può essere risolto con le seguenti istruzioni, contattare l'assistenza clienti.

#### Guasti con visualizzazione nel display

In caso di guasti visualizzati sul display, procedere come segue:

- Visualizzazione dei guasti come codice numerico  
In caso di visualizzazione di un guasto con un codice numerico, resettare prima il guasto (l'apparecchio):
  - a Portare l'interruttore del programma su "OFF".
  - b Attendere la scomparsa del codice numerico sul display.
  - c Impostare l'interruttore del programma sul programma precedente.  
Solo quando l'errore si ripresenta, eseguire le opportune misure correttive nell'ordine indicato. L'interruttore a chiave deve essere impostato su "0" e il tasto di arresto d'emergenza deve essere premuto.
  - d Se l'errore non può essere eliminato, chiamare il servizio assistenza indicando il messaggio di errore.
- Visualizzazione dei guasti come testo
  - a Seguire le istruzioni sul display.
  - b Confermare l'errore premendo il pulsante Info.

#### Nota

I messaggi di errore non elencati nella tabella seguente indicano errori che non possono essere eliminati dall'operatore. In questo caso, chiamare il servizio assistenza.

Guasto	Correzione
<b>Interruttore sedile aperto!</b>	<ol style="list-style-type: none"> <li>1. Rilasciare il pedale dell'acceleratore.</li> <li>2. Scaricare brevemente il peso dal sedile del conducente in modo che il dispositivo di comando possa controllare la funzione dell'interruttore del sedile.</li> </ol>
<b>pedale acceler lasciare!</b>	<ol style="list-style-type: none"> <li>1. Rilasciare il pedale dell'acceleratore.</li> </ol>
<b>Nessuna direz. marcia!</b>	<ol style="list-style-type: none"> <li>1. chiamare il servizio assistenza.</li> </ol>
<b>Scaricare batteria!</b>	<ol style="list-style-type: none"> <li>1. Ricaricare la batteria.</li> </ol>

Guasto	Correzione
<b>Tensione batterinon permessa!</b>	1. chiamare il servizio assistenza.
<b>Modulo di carica difettoso!</b>	1. Controllare il caricatore.
<b>Serbatoio acqua fresca vuoto!</b>	1. Riempire il serbatoio dell'acqua pulita.
<b>Pressione spazz non raggiunto!</b>	1. Controllare lo stato di usura delle spazzole, eventualmente sostituirle. 2. Controllare il funzionamento della testa di pulizia: abbassare, sollevare.
<b>Acqua sporca pieno!</b>	1. Svuotare il serbatoio dell'acqua sporca.
<b>Freno difettoso!</b>	1. Arrestare la guida dell'apparecchio. 2. chiamare il servizio assistenza.
<b>Motore di traz troppo calda! Fase raffredd.</b>	1. Portare l'interruttore di sicurezza su "0". 2. Lasciare raffreddare l'apparecchio per almeno 15 minuti. 3. Se il problema si ripete, contattare il servizio assistenza.
<b>Clacson difettoso!</b>	1. Chiamare il servizio assistenza.
<b>Testa CPU troppo calda! Fase raffredd.</b>	1. Portare l'interruttore di sicurezza su "0". 2. Lasciare raffreddare il dispositivo di comando per almeno 5 minuti. 3. Ridurre notevolmente la pressione delle spazzole su terreni irregolari. 4. Se il problema si ripete, contattare il servizio assistenza.
<b>Azion. spazzola Sovraccarico!</b>	1. Far impostare lo specchio spazzole.

#### Difetti senza visualizzazione nel display

Guasto	Correzione
<b>L'apparecchio non si accende</b>	1. Prendere posto sul sedile. 2. Prima di attivare l'interruttore di sicurezza, togliere il piede dal pedale dell'acceleratore. 3. Portare l'interruttore di sicurezza su "1". 4. Controllare le batterie, caricarle se necessario. 5. Portare l'interruttore del programma su "OFF". 6. Attendere 10 secondi. 7. Impostare l'interruttore del programma sul programma desiderato. 8. Se possibile, guidare l'apparecchio solo su una superficie piana. 9. Se necessario, controllare il freno di stazionamento. Se il guasto si verifica di nuovo, contattare il servizio assistenza.
<b>Quantità d'acqua insufficiente</b>	1. Controllare il livello dell'acqua pulita, se necessario riempire completamente il serbatoio in modo che l'aria venga espulsa. 2. Rimuovere e pulire il filtro dell'acqua pulita. 3. Inserire il filtro e avvitare il tappo. 4. Solo testa di pulizia R: rimuovere la striscia di distribuzione dell'acqua sulla testa di pulizia. 5. Solo testa di pulizia R: pulire il canale dell'acqua. 6. Controllare che i tubi flessibili non siano otturati, eventualmente pulirli.
<b>Potenza di aspirazione insufficiente</b>	1. Pulire le guarnizioni tra il serbatoio acqua sporca e il coperchio e verificare la tenuta, eventualmente sostituirle. 2. Controllare che il filtro di protezione della turbina non sia sporco, eventualmente pulirlo. 3. Pulire i labbri di aspirazione sulla barra di aspirazione, eventualmente girarli o sostituirli. 4. Chiudere il coperchio sul tubo flessibile di scarico dell'acqua sporca. 5. Chiudere il coperchio del sistema di lavaggio del serbatoio dell'acqua sporca. 6. Controllare che il tubo flessibile di aspirazione non sia otturato, eventualmente pulirlo. 7. Verificare la tenuta del tubo flessibile di aspirazione, eventualmente sostituirlo. 8. Verificare la regolazione della barra di aspirazione.
<b>Risultato di pulizia insufficiente</b>	1. Impostare il programma di pulizia appropriato per l'attività di pulizia. 2. Utilizzare spazzole adatte per l'attività di pulizia. 3. Utilizzare un detergente adatto per l'attività di pulizia. 4. Ridurre la velocità. 5. Impostare la pressione di contatto. 6. Regolare i labbri di trascinamento. 7. Controllare l'usura della spazzola, eventualmente sostituirla. 8. Controllare l'estrazione di acqua.
<b>Le spazzole non girano</b>	1. Ridurre la pressione di contatto. 2. Controllare che le spazzole non siano bloccate da corpi estranei, eventualmente rimuoverli. 3. Se il motore è sovraccarico, lasciarlo raffreddare. 4. Portare l'interruttore del programma su "OFF". 5. Attendere 10 secondi. 6. Impostare l'interruttore del programma sul programma desiderato. 7. Controllare se la spina dell'apparecchio è inserita nella testa di pulizia.
<b>L'apparecchio non frena</b>	1. Annullare lo sbloccaggio del freno (vedi "Montaggio/Disimballaggio /Spinta dell'apparecchio dal pallet").
<b>Il tubo flessibile di scarico dell'acqua sporca è ostruito</b>	1. Aprire il coperchio dell'apparecchio di dosaggio sul tubo flessibile di scarico. 2. Estrarre il tubo flessibile di aspirazione dalla barra di aspirazione e chiuderlo a mano. 3. Impostare l'interruttore del programma su "Aspirazione". L'intasamento viene aspirato dal tubo flessibile di scarico nel serbatoio dell'acqua sporca.
<b>Il dosaggio del detergente Dose non funziona</b>	1. Solo versione Dose: chiamare il servizio assistenza.

#### Garanzia

Le condizioni di garanzia valgono nel rispettivo paese di pubblicazione da parte della nostra società di vendita competente. Entro il termine di garanzia eliminiamo gra-

tuitamente eventuali guasti all'apparecchio, se causati da difetto di materiale o di produzione. Nei casi previsti dalla garanzia si prega di rivolgersi al proprio rivendito-

re, oppure al più vicino centro di assistenza autorizzato, esibendo lo scontrino di acquisto. (Indirizzo vedi retro)

#### Dati tecnici

	R 75	D 75	R 85	D 90	D 110	
<b>Generale</b>						
Velocità di marcia, max. (Adv)	km/h	6 (10)	6 (10)	6 (10)	6 (10)	
Resa superficiale teorica (Adv)	m <sup>2</sup> /h	4500 (7500)	4500 (7500)	5100 (8500)	5400 (9000)	6600
Resa di superficie teorica con pedana spazzola laterale	m <sup>2</sup> /h	-	-	5700 (9500)	6000 (10000)	-
Resa di superficie effettiva	m <sup>2</sup> /h	3200 (5300)	3200 (5300)	3600 (6000)	3800 (6300)	4600
Volume serbatoio acqua pulita/sporca B 150 (B 200)	l	150 (200)	150 (200)	150 (200)	150 (200)	150 (200)
Volume contenitore dello sporco grossolano	l	7	-	9	-	-
Volume del serbatoio di detergente (opzione Dose)	l	5	5	5	5	5
Dosaggio del detergente	%	0...3	0...3	0...3	0...3	0...3

		R 75	D 75	R 85	D 90	D 110
Dosaggio d'acqua	l/min	0...7	0...7	0...7	0...7	0...7
<b>Carico unitario (con conducente e serbatoio acqua pulita pieno)</b>						
Pressione superficiale ruota anteriore B 150 (B 200)	N/mm <sup>2</sup>	0,94 (0,98)	0,94 (0,98)	0,94 (0,98)	0,94 (0,98)	0,94 (0,98)
Pressione superficiale ruota posteriore B 150 (B 200)	N/mm <sup>2</sup>	0,51 (0,67)	0,51 (0,67)	0,51 (0,67)	0,51 (0,67)	0,51 (0,67)
Carico di superficie (peso/area parcheggio) (Adv) B 150 / B 200	kg/m <sup>2</sup>	599 (612) / 567 (--)	599 (612) / 567 (--)	599 (612) / 567 (--)	599 (612) / 567 (--)	599 (612) / 567 (--)
Pressione superficiale ruota anteriore B 150 low wheel pressure	N/mm <sup>2</sup>	0,172	0,172	0,172	0,172	0,172
Pressione superficiale ruota posteriore B 150 low wheel pressure sinistra/destra	N/mm <sup>2</sup>	0,221 / 0,228	0,221 / 0,228	0,221 / 0,228	0,221 / 0,228	0,221 / 0,228
<b>Dimensioni</b>						
Lunghezza B 150 (B 200)	mm	1690 (1940)	1690 (1940)	1690 (1940)	1690 (1940)	1690 (1940)
Larghezza senza barra di aspirazione B 150 (B 200)	mm	810 (850)	810 (850)	910 (910)	980 (980)	1110
Altezza	mm	1390	1390	1390	1390	1390
Altezza con tettoia (opzione)	mm	2060	2060	2060	2060	2060
Larghezza di lavoro	mm	750	750	850	900	1100
Larghezza di lavoro con pedana spazzola laterale	mm	-	-	950	1000	-
Larghezza di lavoro con spazzole laterali	mm	1080	1080	1080	1080	1080
Dimensioni imballaggio luxlaxh B 150 (B 200)	mm	1870x1120x1700 (2040x1120x1800)	1870x1120x1700 (2040x1120x1800)	1870x1120x1700 (2040x1120x1800)	1870x1120x1700 (2040x1120x1800)	1870x1120x1700 (2040x1120x1800)
<b>Pneumatici</b>						
Ruota anteriore, larghezza (low wheel pressure)	mm	90 (235)	90 (235)	90 (235)	90 (235)	90 (235)
Ruota anteriore, diametro (low wheel pressure)	mm	265 (290)	265 (290)	265 (290)	265 (290)	265 (290)
Ruota posteriore, larghezza (low wheel pressure)	mm	75 (125)	75 (125)	75 (125)	75 (125)	75 (125)
Ruota posteriore, diametro (low wheel pressure)	mm	350 (350)	350 (350)	350 (350)	350 (350)	350 (350)
<b>Peso</b>						
Peso totale consentito B 150 (B 200)	kg	957 (994)	957 (994)	957 (994)	957 (994)	957 (994)
Peso a vuoto (peso di trasporto) B 150 (B 200)	kg	727 (699)	727 (699)	727 (699)	727 (699)	727 (699)
Forza di contatto della spazzola, max.	N (kg)	765 (78)	641 (65)	844 (86)	778 (79)	925 (94)
Pressione di contatto della spazzola, max.	N/m <sup>2</sup> (g/cm <sup>2</sup> )	27300 (280)	3700 (40)	26400 (270)	2800 (30)	2400 (25)
<b>Dati sulle prestazioni dell'apparecchio</b>						
Tensione nominale	V	36	36	36	36	36
Capacità della batteria	Ah (5 h)	170 / 180 / 240 / 285	170 / 180 / 240 / 285	170 / 180 / 240 / 285	170 / 180 / 240 / 285	170 / 180 / 240 / 285
Assorbimento di potenza medio (Adv)	W	2300 (3200)	2200 (3100)	2600 (3500)	2400 (3300)	2500
Assorbimento di potenza medio con pedana spazzolone laterale (Adv)	W	2400 (3300)	2300 (3200)	2700 (3600)	2500 (3400)	2600
Potenza motore di trazione (Adv)	W	600 (1400)	600 (1400)	600 (1400)	600 (1400)	600
Potenza turbina di aspirazione	W	750	750	750	750	750
Potenza motore delle spazzole	W	2 x 600	2 x 600	2 x 750	2 x 600	2 x 600
Grado di protezione		IPX3	IPX3	IPX3	IPX3	IPX3
<b>Aspirazione</b>						
Potenza di aspirazione, portata d'aria	l/s	27,3	27,3	27,3	27,3	27,3
Depressione (max.)	kPa (mbar)	21,1 (211)	21,1 (211)	21,1 (211)	21,1 (211)	21,1 (211)
<b>Spazzole di pulizia</b>						
Diametro spazzole	mm	105	410	105	450	550
Lunghezza della spazzola	mm	700	-	800	-	-
Numero di giri delle spazzole	1/min	1200	180	1200	180	180
Diametro della spazzola, pedana spazzola laterale	mm	-	-	220	220	-
Numero di giri della spazzola, pedana spazzola laterale	1/min	-	-	210	210	-
<b>Caricabatterie interno</b>						
Tensione nominale	V	230	230	230	230	230
Frequenza	Hz	50-60	50-60	50-60	50-60	50-60
Corrente assorbita	A	8	8	8	8	8
<b>Condizioni ambientali</b>						
Campo di temperatura consentita	°C	5...40	5...40	5...40	5...40	5...40
Temperatura dell'acqua max.	°C	50	50	50	50	50
Pressione dell'acqua sistema di riempimento (opzione)	MPa (bar)	1 (10)	1 (10)	1 (10)	1 (10)	1 (10)
Pressione dell'acqua sistema di lavaggio serbatoio acqua sporca (opzione)	MPa (bar)	1 (10)	1 (10)	1 (10)	1 (10)	1 (10)
Umidità d'aria relativa	%	20...90	20...90	20...90	20...90	20...90
<b>Pendenza</b>						
Pendenza max. area di lavoro (Adv)	%	10 (15)	10 (15)	10 (15)	10 (15)	10 (15)
<b>Valori rilevati secondo EN 60335-2-72</b>						
Valore di vibrazione mano-braccio	m/s <sup>2</sup>	<2,5	<2,5	<2,5	<2,5	<2,5
Valore di vibrazione sul sedile	m/s <sup>2</sup>	<2,5	<2,5	<2,5	<2,5	<2,5
Incertezza K	dB(A)	0,1	0,1	0,1	0,1	0,1
Livello di pressione acustica L <sub>pA</sub> funzionamento normale	dB(A)	67	67	67	67	67
Incertezza K <sub>pA</sub>	dB(A)	2	2	2	2	2

	R 75	D 75	R 85	D 90	D 110
Livello di potenza acustica L <sub>WA</sub> + Incertezza K <sub>WA</sub> funzio- mento normale	85	85	85	85	85
<b>Pedana spazzola laterale</b>					
Potenza	W	-	140	140	-
Forza di contatto della spazzola, max.	N (kg)	-	88 (9)	88 (9)	-
Pressione di contatto della spazzola, max.	N/m <sup>2</sup> (g/cm <sup>2</sup> )	-	2943 (30)	2943 (30)	-

Con riserva di modifiche tecniche.

## Dichiarazione di conformità UE

Con la presente dichiariamo che la macchina di seguito definita, in conseguenza della sua progettazione e costruzione nonché nello stato in cui è stata immessa sul mercato, è conforme ai requisiti essenziali di sicurezza e salute pertinenti delle direttive UE. In caso di modifiche apportate alla macchina senza il nostro consenso, la presente dichiarazione perde ogni validità.

Prodotto: Apparecchio per la pulizia di pavimenti uomo a bordo

Tipo: 1.246-xxx

### Direttive UE pertinenti

2006/42/CE (+2009/127/EG)

2014/30/UE

2014/53/EU (TCU)

### Norme armonizzate applicate

EN 60335-1

EN 60335-2-29

EN 60335-2-72

EN 62233: 2008

EN 55012: 2007 + A1: 2009

EN 55014-1: 2006+A1: 2009+A2: 2011

EN 55014-2: 1997+A1: 2001+A2: 2008

EN 61000-3-2: 2014

EN 61000-3-3: 2013

EN 61000-6-2: 2005

### TCU

EN 301 511 V12.5.1

EN 300 440 V2.1.1

EN 300 328 V2.2.2

EN 300 330 V2.1.1

### Norme nazionali applicate

I firmatari agiscono per incarico e con delega della direzione.

  
H. Jenner

Chairman of the Board of Management

  
S. Reiser

Director Regulatory Affairs & Certification

Responsabile della documentazione:

S. Reiser

Alfred Kärcher SE & Co. KG

Alfred-Kärcher-Str. 28 - 40

71364 Winnenden (Germany)

Tel.: +49 7195 14-0


Fax: +49 7195 14-2212

Winnenden, 01/03/2021

## Inhoud

Algemene instructies.....	44
Functie.....	44
Reglementair gebruik.....	44
Milieubescherming.....	44
Toebehoren en reserveonderdelen.....	44
Leveringsomvang.....	44
Veiligheidsinstructies.....	44
Beschrijving apparaat.....	45
Montage.....	45
Werking.....	47
Werking beëindigen.....	48
Grijze Intelligent Key.....	48
Transport.....	49
Opslag.....	49
Verzorging en onderhoud.....	49
Hulp bij storingen.....	50
Garantie.....	51
Technische gegevens.....	51
EU-conformiteitsverklaring.....	53

## Algemene instructies

 Voordat u het apparaat voor het eerst gebruikt, dient u deze originele gebruiksaanwijzing en de meegeleverde veiligheidsinstructies door te lezen en deze in acht te nemen. Bewaar beide documenten voor later gebruik of volgen de eigenaars.

## Functie

Deze schuurzuigmachine wordt voor de natte reiniging of voor het polijsten van effen vloeren gebruikt.

Het apparaat kan door instellen van de waterhoeveelheid, de borsteldruk, de reinigingsmiddelhoeveelheid aan de rijnsnelheid aan de desbetreffende reinigingstaak worden aangepast. De dosering van het reinigingsmiddel gebeurt door het toevoegen aan het verswaterreservoir of via een optionele doseerinrichting (DOSE).

### Instructie

Overeenkomstig de desbetreffende reinigingstaak kan het apparaat met verschillende toebehoren worden uitgerust. Vraag naar onze catalogus of bezoek ons op internet op [www.kaercher.com](http://www.kaercher.com).


## Reglementair gebruik

Dit apparaat is geschikt voor commercieel en industrieel gebruik, bijvoorbeeld in hotels, scholen, ziekenhuizen, fabrieken, winkels, kantoren en verhuurbedrijven. Gebruik dit apparaat uitsluitend overeenkomstig de gegevens in deze gebruiksaanwijzing.

- Het apparaat mag alleen voor de reiniging van vochtgevoelige en polijstgevoelige, gladde vloeren worden gebruikt.
- Dit apparaat is bedoeld voor het reinigen van binnenruimtes.
- Het bedrijfstemperatuurbereik ligt tussen +5 °C en +40 °C.
- Het apparaat is niet geschikt voor de reiniging van bevroren vloeren (bijvoorbeeld in koelhuizen).
- Het apparaat is geschikt voor een maximale waterhoogte van 1 cm. Rijd geen gebied in, als het risico bestaat dat het maximale waterpeil wordt overschreden.
- Bij het gebruik van oplaadapparaten of accu's mogen alleen de in de gebruiksaanwijzing toegestane componenten worden gebruikt. Een afwijkende combinatie moet door de verantwoordelijke leverancier van het oplaadapparaat en/of de accu zijn goedgekeurd.
- Het apparaat is niet bedoeld voor het reinigen van openbare verkeerswegen.
- Het apparaat mag niet worden gebruikt op drukgevoelige vloeren. Houd rekening met de toegestane oppervlaktebelasting van de vloer. De door het apparaat veroorzaakte oppervlaktebelasting is gespecificeerd in de technische gegevens.
- Het apparaat is niet geschikt voor gebruik in explosiegevaarlijke omgevingen.
- Het apparaat is toegelaten voor gebruik op vlaktes met een maximale stijging (zie hoofdstuk "Technische gegevens").

## Milieubescherming

 Het verpakkingsmateriaal is recyclebaar. Gooi verpakkingen met het gescheiden afval weg.

 Elektrische en elektronische apparaten bevatten waardevolle recyclebare materialen en vaak onderdelen zoals batterijen, accu's of olie, die bij onjuiste omgang of verkeerd weggegooid een mogelijk gevaar voor de gezondheid en het milieu kunnen vormen. Voor een correct gebruik van het apparaat zijn deze onderdelen echter noodzakelijk. Apparaten met dit symbool mogen niet met het huisvuil worden weggegooid.

### Instructies voor inhoudsstoffen (REACH)

Actuele informatie over inhoudsstoffen vindt u onder: [www.kaercher.nl/REACH](http://www.kaercher.nl/REACH)

## Toebehoren en reserveonderdelen

Gebruik alleen origineel toebehoren en originele reserveonderdelen. Deze garanderen een veilige en storingsvrije werking van het apparaat. Informatie over toebehoren en reserveonderdelen vindt u onder [www.kaercher.com](http://www.kaercher.com).

## Leveringsomvang

Controleer de inhoud bij het uitpakken op volledigheid. Bij ontbrekend toebehoren of bij transportschade neemt u contact op met uw distributeur.

## Veiligheidsinstructies

Neem voor het eerste gebruik van het apparaat deze handleiding en de bijbehorende brochure veiligheidsinstructies voor borstelreinigingsapparaten en sproei-ex-

tractieapparaten, nr. 5.956-251.0 in acht, en handel overeenkomstig.

Het apparaat is toegelaten voor gebruik op vlaktes met een begrensd stijging (zie "Technische gegevens").

### WAARSCHUWING

#### Het apparaat kan kantelen

*Gevaar voor letsel!*

*Gebruik het apparaat alleen op oppervlakken die de toegestane helling niet overschrijden (zie hoofdstuk "Technische gegevens").*

### WAARSCHUWING

#### Gevaaren voor ongevallen door onjuiste bediening

*Er kunnen mensen gewond raken.*

*Bedieners moeten adequaat in het gebruik van het apparaat worden getraind.*

Het apparaat mag alleen worden gebruikt, als de kap en alle deksel gesloten zijn.

## Veiligheidsinrichtingen

### VOORZICHTIG

#### Ontbrekende of gewijzigde veiligheidsinrichtingen

*Veiligheidsinrichtingen zijn er voor uw veiligheid.*

*Verander of omzeil veiligheidsinrichtingen nooit.*

## Veiligheidsschakelaars

Voor onmiddellijke buitenbedrijfstelling van alle functies: Zet de veiligheidsschakelaar op „0”.

- Het apparaat remt hard, als de veiligheidsschakelaar is uitgeschakeld.
- De veiligheidsschakelaar werkt rechtstreeks op alle apparaatfuncties

## Stoelschakelaar

Als de bestuurder tijdens het werk of tijdens het rijden de stoel verlaat, schakelt de stoelschakelaar de aandrijfmotor na een korte vertraging uit.

## Symbolen op het apparaat



### VOORZICHTIG

#### Gevaar voor bekneling

*Bij het naar beneden zwenken van het vuilwaterreservoir kunnen handen bekneld raken.*

*Houd geen lichaamsdelen tussen tank en apparaat als u het vuilwaterreservoir omlaagzwenkt.*



### GEVAAR

#### Gevaar voor ongevallen

*Bij hoge snelheden is er voor u hellingen een verhoogd risico op kantelen.*

*Rijd op hellingen langzaam naar beneden.*

*Draai niet op hellingen.*

*Vermijd bij snel rijden schokkerig sturen met een grote stuurslag.*



### GEVAAR

#### Gevaar voor elektrische schok

*Als u de accupolen tijdens het opladen aanraakt, bestaat er kans op letsel door hoge elektrische spanning.*

*Verwijder de poolbeschermkappen op de accupolen niet. Let op de juiste montage van de poolbeschermkappen.*

## Ook voor apparaten met beschermdak



### GEVAAR

#### Gevaar voor ongevallen

*Het beschermdak is zwaar en trekt het vuilwaterreservoir naar achteren wanneer deze wordt gezwenkt.*

*Het apparaat kan kantelen en mensen verwonden.*

*Zwenk het vuilwaterreservoir langzaam terwijl u hem stevig vasthoudt om de snelheid te controleren.*



### WAARSCHUWING

#### Gevaar voor bekneling

*Er treden grote krachten in werking wanneer het vuilwaterreservoir naar voren wordt gezwenkt.*

*Let er bij het naar voren zwenken op dat er zich geen lichaamsdelen tussen vuilwaterreservoir en apparaat bevinden.*



### LET OP

#### Kantelgevaar

*Het beschermdak verhoogt het risico van kantelen.*

*Rijd langzaam op hellingen en stuur voorzichtig.*



## Symbolen waarschuwingeninstructies

Neem bij de omgang met batterijen volgende waarschuwingeninstructies in acht:

	Aanwijzingen in de gebruiksaanwijzing van de batterij en op de batterij alsook in deze gebruiksaanwijzing in acht nemen.
	Oogbescherming dragen.
	Kinderen uit de buurt van zuur en batterij houden.
	Explosiegevaar
	Vuur, vonken, open licht en roken verboden.
	Verbrandingsgevaar
	Eerste hulp.
	Waarschuwing
	Afvalverwijdering
	Batterij niet in de vuilnisbak gooien.

## Beschrijving apparaat

### Overzicht apparaat

#### Afbeelding A

- ① Bedieningsveld
- ② Stuurwiel
- ③ Zuigslang reinigingsmiddel (alleen variant bus)
- ④ \* Jerrycan met wasmiddel (alleen variant bus)
- ⑤ \* Waarschuwinglampje
- ⑥ Aflegvlak voor reinigingsset "Homebase Box"
- ⑦ Afvoerslang vuil water
- ⑧ \* Wateraansluiting voor spoelsysteem vuilwaterreservoir
- ⑨ Grofviulzeef
- ⑩ \* Spoelsysteem vuilwaterreservoir
- ⑪ Deksel vuilwaterreservoir
- ⑫ Vlotter
- ⑬ Pluizenzeef
- ⑭ Vuilwaterreservoir
- ⑮ Turbinebeschermzeef (onder de vlotter)
- ⑯ \* Mophouder
- ⑰ \* Gereedschapshouder
- ⑱ Zuigslang
- ⑲ Zuigbalk
- ⑳ Klemhendel zuigbalk
- ㉑ Sluiting vuilwaterreservoir
- ㉒ Vulopening verswaterreservoir

- ㉓ Vulsysteem
- ㉔ Accustekker (bij externe oplader)  
Netsnoer oplader (bij interne oplader)
- ㉕ Rijpedaal
- ㉖ Dagrijverlichting
- ㉗ \* Werklamp
- ㉘ \* Zijschrobdek
- ㉙ Zijbezem (alleen bij variant SB)
- ㉚ Instelwiel afstrijklip (alleen D-reinigingskop)
- ㉛ Kabelhaak
- ㉜ Reinigingskop
- ㉝ Afstrijklip
- ㉞ Lagerdeksel (voor borstelwissel)
- ㉟ Pedaal borstelwissel (alleen D-reinigingskop)
- ㊱ Stoel (met stoelschakelaar)
- ㊲ Hendel stoelverstelling
- ㊳ Accu
- ㊴ Typeplaatje
- ㊵ Container voor grof vuil (alleen R-reinigingskop)
- ㊶ Sluiting verswaterreservoir met filter vers water

\* optioneel

### Kleurmarkering

- Bedieningselementen voor het reinigingsproces zijn geel.
- Bedieningselementen voor onderhoud en service zijn lichtgrijs.

### Bedieningsveld

#### Afbeelding B

- ① Claxon
- ② Rijrichtingsschakelaar
- ③ Programmaschakelaar
- ④ Veiligheidsschakelaars
- ⑤ \* Schakelaar zijschrobdek/zijbezem
- ⑥ Intelligente sleutel
- ⑦ Display
- ⑧ Infoknop

\* optioneel

### Programmaschakelaar

#### Afbeelding C

- ① OFF  
Apparaat is uitgeschakeld.
- ② Transportrit  
Rijden naar de plaats van gebruik.
- ③ Eco-programma  
Reinig de vloer nat (met minder water en een lagere borstelsnelheid) en zuig vuil water op (met verminderde zuigkracht).
- ④ Schrobzuigen  
Reinig de vloer nat en zuig vuil water op.
- ⑤ Verhoogde borstelcontactdruk  
Reinig de vloer nat (met hogere contactdruk) en zuig het vuile water op.
- ⑥ Schuren/aanbrengen zonder opzuigen  
Maak de vloer nat en laat het reinigingsmiddel inwerken.
- ⑦ Zuigen  
Zuig het vuil op.
- ⑧ Polijsten  
Polijst de vloer zonder vloeistof en een hoge borstelsnelheid.

### Houder zuigbalk

- Bij het rijden door nauwe ruimtes kan de zuigbalk worden verwijderd en in een van de openingen aan het deksel van het vuilwaterreservoir worden gehangen.

#### Afbeelding D

- ① Zuigbalk
- ② Inhangpunt

## Symbolen op het apparaat



\* optioneel

### Beschermdak (optie)

Het beschermdak beschermt de bestuurder van het apparaat tegen vallende voorwerpen.

In het geval van apparaten met een beschermdak, is het vuilwaterreservoir voorzien van een vergrendeling. Deze vergrendeling voorkomt dat het vuilwaterreservoir onbedoeld terugzwenkt door krachten die op het beschermdak inwerken.

#### Afbeelding E

- ① Beschermdak
- ② Beveiligingsplaat
- ③ Zeskantschroef M8x16, schijf

### Het vuilwaterreservoir naar achteren zwenken

1. Het vuilwaterreservoir leegmaken.
2. De borgschroef eruit draaien.
3. Het vuilwaterreservoir goed vasthouden en langzaam naar achteren zwenken.

### Het vuilwaterreservoir naar voren zwenken

#### ⚠ WAARSCHUWING

#### Gevaar voor beknelling

Lichaamsdelen kunnen bekneld raken tussen het apparaat en het vuilwaterreservoir.

Let er bij het naar voren zwenken op dat er zich geen lichaamsdelen tussen het apparaat en het vuilwaterreservoir bevinden.

1. Het vuilwaterreservoir goed vasthouden en langzaam naar voren zwenken.
2. De borgschroef erin draaien en aantrekken.

## Montage

### Accu's

#### Aanbevolen accusets

Beschrijving	Bestelnr.	Volume (m <sup>3</sup> )*	Luchtstroom (m <sup>3</sup> /h)**
Accuset 240 Ah, trog, onderhouds-arm	4.035-987.7	27	10,8
Accuset 180Ah, trog, onderhouds-arm	4.035-988.7	20,25	8,1
Accuset 240Ah, 6 blokken, onderhoudsvrij	4.654-306.7	6,975	2,79
Accuset 180Ah, 6 blokken, onderhoudsvrij	4.654-307.7	5,175	2,07
Accuset 285 Ah AGM	4.654-057.7	8,91	3,56
Accuset 170 Ah AGM	4.654-061.7	24,75	9,9

\* Minimaal volume van de acculaadruimte

\*\* Minimale luchtstroom tussen acculaadruimte en omgeving

## Maximale accu-afmetingen

Positie	A*	B**
Lengte	244 mm	312 mm
Breedte	190 mm	182 mm
Hoogte	275 mm	365 mm

\* zoals bij 4.654-306.7

\*\* zoals bij 4.654-307.7

## Accu's plaatsen en aansluiten

Bij de variant "Pack" zijn de accu's al ingebouwd.

### △ VOORZICHTIG

#### Uit- en inbouwen van de accu's

Instabiele stand van de machine

Zorg er bij het in- en uitbouwen van de accu's voor dat de machine veilig staat.

### LET OP

#### Verwisselen van de polariteit

Onbruikbaar worden van de besturingselektronica

Let bij het aansluiten van de accu op juiste poling.

### LET OP

#### Diepontlading

Beschadigingsgevaar

Laad de accu's voor de inbedrijfstelling van het apparaat.

1. Het vuilwater aftappen.

### Instructie

Bij apparaten met een beschermdak absoluut de aanwijzingen in het hoofdstuk "Beschermdak" in acht nemen.

2. Het vuilwaterreservoir naar achteren zwenken.

3. De accu's in het apparaat plaatsen.

#### Afbeelding F

#### Afbeelding G

#### Afbeelding H

#### Afbeelding I

#### Afbeelding J

#### Afbeelding K

4. De polen met de verbindingskabels verbinden.

5. De meegeleverde aansluitkabel op de nog vrije accupolen (+) en (-) klemmen.

6. De correcte montage van de poolbeschermkappen controleren.

7. De accustekker aan apparaatzijde met de accustekker aan accuzijde verbinden.

8. Het vuilwaterreservoir naar voren zwenken en sluiten.

9. Het accutype instellen (zie hoofdstuk "Grijze intelligente sleutel").

### LET OP

#### Beschadigingsgevaar

Door diepontlading kan de accu worden beschadigd.

Laad de accu vóór de ingebruikneming van het apparaat op.

## Accu laden

### Instructie

Het apparaat beschikt over een beveiliging tegen diepontlading, d.w.z. dat als de nog toegestane minimale capaciteit wordt bereikt alleen met het apparaat kan worden gereden. Op het display verschijnt de weergave "Batterij oplade" en "Batterij oplade".

Bij gebruik van andere accu's (bijv. van andere fabrikanten) moet de diepontladingsbeveiliging voor de betreffende accu door de Kärcher-klantenservice opnieuw worden ingesteld.

### △ GEVAAR

#### Onjuist gebruik van de oplader

Elektrische schok

Neem de netspanning en de zekering op het typeplaatje van het apparaat in acht.

Gebruik het oplaadapparaat alleen in droge ruimtes met voldoende ventilatie.

Bij het opladen van de accu ontstaan brandbare gassen

#### Explosiegevaar

Laad de accu's alleen in een geschikte ruimte. De ruimte moet een minimumvolume hebben, afhankelijk van het accutype en een luchtverversing met een minimum-luchtstroom (zie "Aanbevolen accu's").

### LET OP

Verzamelen van gevaarlijke gassen tijdens het laden onder de tank

#### Explosiegevaar

Zwenk voor het laden van onderhoudsvrije accu's het vuilwaterreservoir omhoog.

### Instructie

De oplaadtijd bedraagt gemiddeld ca. 10-12 uur.

De aanbevolen oplaadapparaten (passen bij de telkens gebruikte batterijen) zijn elektronisch geregeld en beëindigen het laadproces automatisch.

Het apparaat kan tijdens laden niet worden gebruikt.

1. Het apparaat direct naar de oplader verplaatsen, hierbij stijgingen vermijden.

## Interne oplader

1. Het netsnoer met de apparaatstekker op het apparaat aansluiten.

### Afbeelding L

① Apparaatstekker voor laadsnoer

2. De netstekker van de interne oplader in het stopcontact steken.

Op het display wordt een accusymbool en de laadtoestand van de accu's weergegeven. De displayverlichting gaat uit.

### Instructie

Bij het opladen zijn alle reinigings- en rijfuncties geblokkeerd.

Als de accu volledig is opgeladen, toont het display "Batterij vol!".

3. Om het laden te beëindigen, de stekker van de oplader uit het stopcontact trekken.

4. De netkabel rond de kabelhaken wikkelen.

## Externe oplader

### LET OP

#### Gebruik van een niet-passende oplader

Beschadigingsgevaar

Verbind de oplader niet met de accustekker aan apparaatzijde.

Gebruik alleen een bij het ingebouwde accutype passende oplader.

Lees de gebruiksaanwijzing van de opladerfabrikant door en let met name op de veiligheidsinstructies.

### Instructie

Bij apparaten met een beschermdak absoluut de aanwijzingen in het hoofdstuk "Beschermdak" in acht nemen.

1. Het vuilwaterreservoir leegmaken.

2. De veiligheidsschakelaar op "0" zetten.

3. Het vuilwaterreservoir naar achteren zwenken.

4. De accustekker aan apparaatzijde eraf trekken.

5. De accustekker aan accuzijde met de oplader verbinden.

6. De netstekker van de oplader in het stopcontact steken.

7. Het laadproces volgens de aanwijzingen in de gebruiksaanwijzing van de oplader uitvoeren.

8. De accustekker aan apparaatzijde met de accustekker aan accuzijde verbinden.

9. Het vuilwaterreservoir naar voren zwenken.

## Onderhoudsvrije accu's (nat)

### △ GEVAAR

#### Bijvullen van water in ontladen toestand van de accu

Risico op brandwonden door uitreden van zuur, onbruikbaar worden van kleding

Gebruik bij de hantering van accuzuur een veiligheidsbril, beschermende kleding en beschermende handschoenen.

Neem de voorschriften in acht.

Spoel eventuele zuurspatten op de huid of de kleding onmiddellijk weg met veel water.

### LET OP

#### Gebruik van water met additieven

Defecte accu's, verlies van de aanspraak op garantie

Gebruik voor het bijvullen van de accu's alleen gedestilleerd of ontzilt water (EN 50272-T3).

Gebruik geen additieven, zogenaamde verbeteringsmiddelen, omdat dan de garantie komt te vervallen.

1. Een uur voor het einde van de laadprocedure gedestilleerd water toevoegen. Hierbij de juiste zuurstand conform de kenmerking van de accu in acht nemen.

Aan het einde van de laadprocedure moeten alle cellen gassen.

2. Gemorst water verwijderen. Ga hiervoor te werk zoals beschreven in het gedeelte "Accu's reinigen" van het hoofdstuk Verzorging en onderhoud.

## Aanwijzingen voor de eerste oplading

### Instructie

Bij de eerste keer opladen herkent de besturing nog niet welk type accu er is geplaatst. De accu-indicator werkt dan nog niet precies.

Een "V" rechts van de balk op de accu-indicator geeft aan dat de eerste oplading nog niet werd uitgevoerd.

1. De accu's opladen tot het display de maximale laadtoestand aangeeft.

2. Het apparaat na het eerste opladen van de accu's gebruiken tot de diepontladingsbeveiliging de borstelaandrijving en de afzuiging uitschakelt.

3. Vervolgens de accu's correct en volledig opladen. Na de eerste keer opladen verdwijnt de "V" rechts van de accu-indicator.

### Instructie

Als in het accumenu een accutype is geselecteerd, moet het hierboven beschreven proces opnieuw worden uitgevoerd. Dit is ook het geval als het accutype dat al is ingesteld opnieuw wordt geselecteerd.

## Accu-indicator

De laadtoestand van de accu's wordt op het display op het bedieningspaneel weergegeven.

- De lengte van de balk geeft de laadtoestand van de accu weer.
- Gedurende de laatste 30 minuten wordt de resterende gebruiksduur in minuten weergegeven.

## Accu uitbouwen

### △ VOORZICHTIG

#### Uit- en inbouwen van de accu's

Instabiele stand van de machine

Zorg er bij het in- en uitbouwen van de accu's voor dat de machine veilig staat.

### Instructie

Bij apparaten met een beschermdak absoluut de aanwijzingen in het hoofdstuk "Beschermdak" in acht nemen.

1. De veiligheidsschakelaar op "0" zetten.

2. Het vuilwater aftappen.

3. Het vuilwaterreservoir naar achteren zwenken.

4. De accustekker eruit trekken.

5. De kabel van de minpool van de accu losmaken.

6. De resterende kabels van de accu's losmaken.

7. De accu's eruit nemen.

8. De opgebruikte accu's conform de geldende bepalingen afvoeren.

## Uitpakken

1. De verpakkingsfolie verwijderen.

2. De spanband verwijderen.

3. 4 bodemplanken van de pallet zijn met schroeven bevestigd. Deze planken losschroeven.

4. Deze planken zo op de rand van de pallet leggen dat ze vóór de wielen van het apparaat liggen.

### Afbeelding M

① Plank

② Balk

5. De planken met de schroeven bevestigen.

6. In de verpakking meegeleverde balk ter ondersteuning onder de helling schuiven.

7. De houten lijsten vóór de wielen verwijderen.

## Apparaat van de pallet duwen

1. Bij alle apparaatvarianten behalve "low wheel pressure" aan de hendel van de rem aan het voorwiel trekken en een munstuk tussen hendel en rem steken.

### Afbeelding N

① Remhendel voor (alle apparaatvarianten behalve B 150 low wheel pressure)

② Remhendel achter (alleen apparaatvariant Adv en B 150 low wheel pressure)

2. Bij de apparaatvariant "Adv" en "low wheel pressure" de procedure aan de achteras herhalen.

3. Het apparaat langzaam van de helling duwen.

### △ GEVAAR

#### Gevaar voor ongevallen

Als de remmen zijn uitgeschakeld, heeft het apparaat geen remwerking.

Verwijder de munten onmiddellijk nadat het apparaat van de pallet is geduwd.

4. Verwijder de munten tussen de hendel en de behuizing.

## Van de pallet rijden

Om van de pallet te kunnen rijden, moeten de accu's geplaatst en opgeladen zijn.

1. De intelligente sleutel aan het bedieningspaneel erin steken.

2. De veiligheidsschakelaar op "1" zetten

3. Zet de programmaschakelaar op transport.

4. De rijrichtingsschakelaar op "vooruit" zetten.

5. Het gaspedaal intrappen.

6. Langzaam met het apparaat van de pallet rijden.

7. De veiligheidsschakelaar op "0" zetten.

## Reinigingskop inbouwen

De montage van de reinigingskop wordt beschreven in het hoofdstuk "Onderhoudswerkzaamheden".

### Instructie

Bij sommige modellen is de reinigingskop al gemonteerd.

## Monteer borstels

1. De montage van de borstels wordt beschreven in het hoofdstuk "Onderhoudswerkzaamheden".

## Zuigbalk monteren

1. Beide klemhendels naar boven zwenken.

### Afbeelding O

① Zuigslang

- ② Zuigbalkophanging
- ③ Zuigbalk
- ④ Klemhendel

- 2. De zuigbalk in de zuigbalkophanging plaatsen.
- 3. Beide klemhendels naar onderen zwenken.

## Werking

### ⚠ GEVAAR

#### Vallende voorwerpen

Gevaar voor letsel

In gebieden waar het bedieningspersoneel geraakt kan worden door vallende voorwerpen, mag het apparaat niet zonder beschermdak worden gebruikt.

#### LET OP

#### Gevaarlijke situatie tijdens bedrijf

Gevaar voor letsel

Zet bij gevaar de veiligheidsschakelaar in de stand "0".

#### Bestuurdersstoel instellen

1. Bedien de stoelverstelhendel en verplaats de stoel naar de gewenste positie.
2. Laat de hendel voor het instellen van de stoel los en zet de stoel vast.

#### Het apparaat inschakelen

1. Op de bestuurdersplaats plaats nemen.
2. De intelligente sleutel erin steken.
3. De veiligheidsschakelaar op "1" zetten.
4. De programmaschakelaar op de gewenste functie draaien.
5. Als op het display een van de onderstaande indicaties verschijnt, dan de voet van het gaspedaal nemen, de veiligheidsschakelaar op "0" zetten en de nodige onderhoudswerkzaamheden uitvoeren.

Display	Handeling
Onderhoud Zuigbalk	De zuigbalk reinigen.
Onderhoud Borstelkop	De borstels op slijtage controleren en reinigen.
Onderhoud Zuiglip	De zuiglippen op slijtage en instelling controleren.
Onderhoud Turbinezeef	De turbinebeschermzeef reinigen.
Onderhoud Schoonw. filter	Het filter verswater reinigen.

6. Op de infoknop drukken.
7. De teller voor het onderhoud terugzetten (zie "Grijze intelligente sleutel/onderhoudsteller terugzetten").

#### Instructie

Als de teller niet wordt teruggezet, verschijnt de onderhoudsindicator telkens bij het inschakelen van het apparaat opnieuw.

#### Licht inschakelen

##### Dagrijverlichting

De dagrijverlichting is aan als het apparaat ingeschakeld is.

#### Werkklamp (optie)

1. Zet de programmaschakelaar op transport.
2. Op de infoknop drukken.
3. Draai de infoknop tot "Schakelmenu" wordt getoond.
4. Op de infoknop drukken.
5. Druk op de infoknop tot "Werklicht" is gemarkeerd.
6. Op de infoknop drukken.

#### Parkeerrem controleren

### ⚠ GEVAAR

#### Defecte parkeerrem

Gevaar voor ongevallen

Controleer voor elke handeling de werking van de parkeerrem op het niveau.

1. Het apparaat inschakelen.
2. De rijrichtingsschakelaar op "vooruit" zetten.
3. Zet de programmaschakelaar op transport.
4. Het gaspedaal licht intrappen.  
De rem moet hoorbaar ontgrendelen. Het apparaat moet op effen terrein vlot weggrollen.
5. Het gaspedaal loslaten.  
De rem moet hoorbaar vergrendelen.

Is dit niet het geval, stel het apparaat dan buiten bedrijf en bel de klantenservice.

#### Rijden

### ⚠ GEVAAR

#### Geen remwerking

Gevaar voor ongevallen

Voordat u het apparaat gebruikt absoluut de werking van de parkeerrem controleren. Gebruik het apparaat in geen geval als de parkeerrem niet werkt.

### ⚠ GEVAAR

#### Geen remwerking tijdens bedrijf

Als het apparaat tijdens het gebruik geen remwerking meer heeft, ga dan als volgt te werk:

Als het apparaat op een helling van meer dan 2% bij het loslaten van het gaspedaal niet tot stilstand komt, mag u om veiligheidsredenen de veiligheidsschakelaar alleen op "0" zetten als u de correcte mechanische werking van de parkeerrem vóór de ingebruikneming van het apparaat hebt gecontroleerd.

Stel het apparaat na het bereiken van de stilstand buiten bedrijf en bel de klantenservice.

Neem de onderhoudsvoorschriften voor remmen in acht.

### ⚠ GEVAAR

#### Onvoorzichtig rijden

Kantelgevaar

Rij in rijrichting en dwars op de rijrichting alleen op hellingen tot maximaal 10% (Adv 15%).  
Draai niet op hellingen.

Rijd langzaam door bochten en op natte ondergrond. Rijd met het apparaat uitsluitend op verharde ondergrond.

**Verhoogd kantelgevaar bij apparaten met een beschermdak**

Als het beschermdak tegen obstakels botst, is er een verhoogde kans op kantelen.

Rijd voorzichtig als u een apparaat met beschermdak gebruikt.

Let op de maximale doorrijhoogte op de plaats van gebruik. De hoogte van het apparaat vindt u in het hoofdstuk "Technische gegevens".

### ⚠ WAARSCHUWING

#### Gevaar voor letsel

Beweeg voorzichtig zodat uw hoofd het beschermdak niet raakt wanneer u op het apparaat stapt.

#### Instructie

De rijrichting kan tijdens het rijden worden gewijzigd. Zo kunnen door het meermaals vooruit- en terugrijden heel matte plaatsen worden gepolijst.

1. De zitpositie innemen.
2. De intelligente sleutel erin steken.
3. De veiligheidsschakelaar op "1" zetten.
4. De programmaschakelaar op "transportrit" zetten.
5. De rijrichting met de rijrichtingsschakelaar aan het bedieningspaneel instellen.
6. De rijnsnelheid door het indrukken van het gaspedaal bepalen.
7. Het gaspedaal loslaten.  
Het apparaat stopt.

Bij overbelasting wordt de rijmotor uitgeschakeld. Op het display verschijnt een storingsmelding. Bij oververhitting van de besturing wordt het betreffende aggregaat uitgeschakeld.

8. Het apparaat minstens 15 minuten laten afkoelen.
9. De programmaschakelaar op "OFF" zetten, kort wachten en op het gewenste programma zetten.

#### Verswater bijvullen

##### Vul vers water bij met het vulsysteem

1. Sluit de waterslang aan op de aansluiting van het vulsysteem (maximale watertemperatuur 50 °C).
2. De watertoevoer openen.
3. Bewaak het apparaat. Het automatische vulsysteem onderbreekt de watertoevoer, als de verswatertank vol is.
4. De watertoevoer sluiten.
5. Verwijder de waterslang.

##### Verswater bijvullen

1. Het deksel van het verswaterreservoir openen.
2. Het verse water (maximaal 50 °C) tot 15 mm onder de bovenkant van de tank vullen.

#### Instructie

Als eerst reinigingsmiddel en vervolgens water in het reinigingsmiddelreservoir wordt gevuld, dan dit tot sterke schuimvorming leiden.

Vóór de eerste ingebruikneming het verswaterreservoir volledig vullen om het waterleidingsstelsel te ontluichten.

3. Het deksel van de verswatertank sluiten.

#### Reinigingsmiddel vullen

##### Aanwijzingen over reinigingsmiddelen

### ⚠ WAARSCHUWING

#### Ongeschikte reinigingsmiddelen

Gezondheidsgevaar, beschadiging van het apparaat  
Gebruik alleen aanbevolen reinigingsmiddelen. Voor andere reinigingsmiddelen is de exploitant het verhoogde risico met betrekking tot de bedrijfsveiligheid en het gevaar voor ongevallen.

Gebruik alleen reinigingsmiddelen die vrij zijn van chloor, oplosmiddelen, zout- en fluorwaterstofzuur. Neem de veiligheidsaanwijzingen op de reinigingsmiddelen in acht.

### Instructie

Gebruik geen sterk schuimende reinigingsmiddelen.

#### Aanbevolen reinigingsmiddelen

Toepassing	Zuiveringsmiddelen
Onderhoudsreiniging van alle waterbestendige vloeren	RM 746 RM 756 RM 780
Onderhoudsreiniging van glanzende oppervlakken (bijvoorbeeld graniet)	RM 755 es
Onderhoudsreiniging, tussentijdse reiniging en basisreiniging van industriële vloeren	RM 69 Industrie-reiniger
Onderhoudsreiniging en basisreiniging van steengoed tegels	RM 753
Onderhoudsreiniging van tegels in het sanitaire bereik	RM 751
Decoating van alle alkalibestendige vloeren (bijvoorbeeld PVC)	RM 752
Decoating van linoleumvloeren	RM 754

#### Reinigingsmiddel met doseerinrichting vullen

Alleen variant DOSE:

Aan het vers water wordt op weg naar de reinigingskop door een doseerinrichting reinigingsmiddel toegevoegd.

1. Het reinigingsmiddel in de reinigingsmiddelbus vullen.

#### Instructie

Met de doseerinrichting kan maximaal 3 % reinigingsmiddel worden gedoseerd. Als de dosering hoger is, moet het reinigingsmiddel in het verswaterreservoir worden gedaan.

#### LET OP

#### Gevaar voor verstopping

Bij het toevoegen van het reinigingsmiddel aan de verswatertank kan het reinigingsmiddel uitdrogen en de werking van de doseerinrichting verstoren.

Spoel na het toevoegen van het reinigingsmiddel in de verswatertank het apparaat met helder water. Selecteer een reinigingsprogramma met watertoepassing, stel de hoeveelheid water in op de hoogste waarde, stel de reinigingsmiddeldosering in op 0.

#### Instructie

Het apparaat heeft een verswaterniveau-indicator op het display. Bij een leeg verswaterreservoir wordt de dosering van het reinigingsmiddel uitgeschakeld. De reinigingskop blijft werken zonder toevoer van vloeistof.

#### Reinigingsmiddel in de tank doen

1. Het reinigingsmiddel in het verswaterreservoir vullen.

**Opmerking:** De deksel voor de vulopening van het verswaterreservoir kan voor het meten van het reinigingsmiddel worden gebruikt. Hij is aan de binnenzijden voorzien van een schaalindeling.

#### Parameters instellen (gele intelligente sleutel)

In het apparaat zijn de parameters voor de verschillende reinigingsprogramma's vooraf ingesteld.

Afhankelijk van de autorisatie van de gele intelligente sleutel kunnen afzonderlijke parameters worden gewijzigd.

De wijziging van de parameters is slechts actief tot met de programmaschakelaar een ander reinigingsprogramma wordt gekozen.

Als parameters permanent moeten worden gewijzigd, dan moet voor de instelling een grijze intelligente sleutel worden gebruikt. De instelling wordt beschreven in de paragraaf "Grijze intelligente sleutel".

#### Instructie

Vrijwel alle displayteksten over de parameterinstelling spreken voor zich. De enige uitzondering is de FACT-parameter:

- **Fine Clean:** Laag borsteltoerental voor het verwijderen van grijze waas op keramische steen.
- **Whisper Clean:** Gemiddeld borsteltoerental voor de onderhoudsreiniging met verlaagd geluidsniveau.
- **Power Clean:** Hoog borsteltoerental voor het polijsten, kristalliseren en vegen.

1. De programmaschakelaar op het gewenste reinigingsprogramma zetten.
2. Aan de infoknop draaien tot de gewenste parameter wordt weergegeven.
3. Op de infoknop drukken.  
De ingestelde waarde knippert.
4. De gewenste waarde instellen door aan de infoknop te draaien.
5. De gewijzigde instelling door het indrukken van de infoknop bevestigen of wachten tot de ingestelde waarde na 10 seconden automatisch wordt overgenomen.

## Zuigbalk instellen

De zuigbalk moet alleen in speciale gevallen worden bijgesteld. De instelling af fabriek is voor de meeste toepassingen geschikt.

## Helling instellen

De helling moet zodanig worden ingesteld dat de zuiglippen van de zuigbalk over de gehele lengte gelijkmatig op de vloer worden gedrukt.

1. Plaats het apparaat op een oppervlak zonder helling.
2. De programmaschakelaar in stand "Zuigen" draaien.
3. Het apparaat een klein stuk vooruit schuiven.
4. Lees het waterpas af.

## Afbeelding P

- ① Schroef
  - ② Moer
  - ③ Waterweegschaal
5. De moer losdraaien.
  6. Stel de schroef zodanig in dat de niveau-indicator tussen de twee lijnen staat.
  7. Draai de moer vast.
  8. Om de nieuwe instelling te controleren, beweegt u het apparaat een stuk verder naar voren. Herhaal indien nodig het instellingsproces.
  9. De programmaschakelaar in stand "OFF" draaien.

## Hoogte instellen

Met de hoogtevastelling wordt de buiging van de zuiglippen bij contact met de vloer beïnvloed.

## Instructie

**Basisinstelling:** 3 ringen boven, 3 ringen onder de zuigbalk.

**Oneffen vloer:** 5 sluitringen boven, 1 sluitring onder de zuigbalk.

**Zeerglatte vloer:** 1 sluitring boven, 5 sluitringen onder de zuigbalk.

1. De moeren losschroeven.

## Afbeelding Q

- ① Moer
- ② Onderlegring
- ③ Afstandsrol met houder

2. Plaats het gewenste aantal ringen tussen de zuigbalk en de afstandsrol.
3. De resterende onderlegringen boven de afstandrol aanbrengen.
4. De moer erop schroeven en vastdraaien.
5. Het proces bij de tweede afstandsrol herhalen.

## Instructie

Stel beide afstandsrollen in op dezelfde hoogte.

## Stel de schraperlip in

De schraperlippen moeten alleen bij de D-reinigingskop worden afgesteld.

1. Stel de schraperlippen door verdraaien van het instelwiel zodanig in dat de schraperlip de vloer raakt.
2. Draai het instelwiel nog eens 1 slag omlaag.

## Sproeikop

De slang met de sproeikop wordt aan de achterkant van het apparaat aangebracht. Hij dient voor het wegspoelen van vuil en voor de handmatige reiniging van het vuilwaterreservoir.

## Afbeelding R

- ① Sproeikop

1. De sproeikop sluiten door eraan te draaien.
2. De programmaschakelaar op "transportrit" zetten.
3. Op de infoknop drukken.
4. Aan de infoknop draaien tot "Tankspoeling" op het display wordt weergegeven.
5. Op de infoknop drukken.
6. Aan de infoknop draaien tot "ON" wordt weergegeven.
7. Op de infoknop drukken.  
De waterpomp transporteert vers water door de sproeikop.
8. De sproeikop op het doel richten en openen door te draaien.

## Reinigen

1. Neem plaats op de stoel.
2. Steek de Intelligent Key erin.
3. Zet de veiligheidsschakelaar op "1".
4. Zet de rijrichtingschakelaar op voorwaarts rijden.
5. Stel de programmaschakelaar in op het gewenste reinigingsprogramma.
6. Bepaal de snelheid met het rijpedaal.
7. Met de rijrichtingshendel de rijrichting selecteren.
8. Over het te reinigen oppervlak rijden.

## Zijschrobdek (optie)

Het zijschrobdek vereenvoudigt het werken dichtbij de rand.

## Instructie

Het zijschrobdek is niet actief in de programma's voor polijsten en zuigen.

1. Bedien de zijschrobdekschakelaar.  
Het zijschrobdek wordt geactiveerd.
2. Om het werken met het zijschrobdek te beëindigen, zet u de schakelaar van het zijschrobdek op "0".

## Werking beëindigen

### Reiniging beëindigen

1. Zet de programmaschakelaar op rijden.
2. Een kort traject verder rijden.  
Het restwater wordt afgezogen.
3. De programmaschakelaar in stand "OFF" draaien.
4. Neem de Intelligent Key eruit.
5. Eventueel de accu laden.

## Vuilwater aftappen

### WAARSCHUWING

#### Onjuiste afvoer van afvoerwater

#### Milieuverontreiniging

Neem de plaatselijke voorschriften inzake de behandeling van afvoerwater in acht.

## Instructie

Als de vuilwatertank vol is, schakelt de zuigturbine uit en het display toont "".

1. De afvoerslang vuil water uit de houder nemen en het deksel van de afvoerslang openen.

## Afbeelding S

- ① Afvoerslang vuil water
2. Het slangeinde samendrukken en via de afvoerrichting neerlaten.
  3. De sterkte van de vuilwaterstraal door samendrukken van het slangeinde regelen.
  4. Het vuilwaterreservoir met helder water schoonspelen.
  5. Het deksel aan de afvoerslang sluiten.
  6. De vuilwaterslang in de houder aan het apparaat drukken.

## Vuilwatertank-spelsysteem (optie)

1. Verwijder de vuilwater-afvoerslang uit de houder en open het deksel van de afvoerslang.
2. Sluit de deksel van de brandstof tank.
3. Sluit een watertoevoerslang aan op de wateraansluiting van het vuilwatertank-spelsysteem.
4. Open de waterinlaat en spoel de vuilwatertank ongeveer 30 seconden.
5. Herhaal indien nodig het spoelproces 2 tot 3 keer.
6. De watertoevoer sluiten.
7. De watertoevoerslang van het apparaat scheiden.
8. Sluit de afvoerslang voor vuilwater en druk in de houder.

## Container voor grof vuil legen

Een container voor grof vuil is alleen aan R-reinigingskoppen aanwezig.

1. De container voor grof vuil optillen en eruit trekken.
2. De container voor grof vuil legen.
3. De container voor grof vuil weer aanbrengen.

## Verswater aftappen

1. De afsluiting verswatertank openen.
2. Tap het verse water af.
3. Het filter reinigen.
4. Breng de afsluiting verswatertank aan.

## Apparaat parkeren

1. De programmaschakelaar op "OFF" draaien.
2. De intelligente sleutel eruit trekken.
3. Het apparaat tegen weggrollen beveiligen.
4. Eventueel de accu laden.

## Grijze Intelligent Key

De grijze Intelligent Key geeft de het toezichtspersoneel uitgebreide bevoegdheden en instelmogelijkheden.

1. Steek de Intelligent Key erin.
2. Selecteer de gewenste functie door verdraaien van de infoknop.

## Transportrit

1. De programmaschakelaar op "transportrit" zetten.
2. Op de infoknop drukken.  
In het menu "Transportrit" kunnen volgende instellingen worden uitgevoerd:
  - Onderhoudsteller terugzetten
  - Sleutelbeheer
  - Borstelvorm selecteren
  - Nalooptijden
  - Accutype instellen
  - Basisinstelling

- Taal instellen
- Menu "Schakelaar"
- Fabrieksinstelling

## Onderhoudsteller terugzetten

Als er onderhoudswerkzaamheden zijn uitgevoerd die op het display worden weergegeven, moet vervolgens de onderhoudsteller wordt teruggezet.

1. Aan de infoknop draaien tot "Onderhoudsteller" wordt weergegeven.
2. Op de infoknop drukken.  
De tellerstanden worden weergegeven.
3. Aan de infoknop draaien tot de te wissen teller wordt geaccentueerd.
4. Op de infoknop drukken.
5. "Yes" selecteren door aan de infoknop te draaien.
6. Op de infoknop drukken.  
De teller is gewist.

## Instructie

De serviceteller kan alleen door de klantenservice worden gereset.

De serviceteller toont de tijd tot de volgende servicebeurt die door de klantenservice moet worden uitgevoerd.

## Sleutelbeheer

In het menupunt "Sleutelmenu" worden de bevoegdheden voor elke gebruikte gele intelligente sleutel toegekend en wordt de taal van de displayweergave voor deze intelligente sleutel ingesteld.

1. De grijze intelligente sleutel erin steken.
2. Aan de infoknop draaien tot op het display het menupunt "Sleutelmenu" wordt weergegeven.
3. Op de infoknop drukken.
4. De grijze intelligente sleutel eruit trekken en de te personaliseren gele intelligente sleutel erin steken.
5. Het te wijzigen menupunt selecteren door aan de infoknop te draaien.
6. Op de infoknop drukken.
7. De instelling van het menupunt selecteren door aan de infoknop te draaien.
8. De instelling bevestigen door op het menupunt te drukken.
9. Het volgende te wijzigen menupunt selecteren door aan de infoknop te draaien.
10. Nadat alle instellingen zijn uitgevoerd, het menu "Opslaan?" oproepen door aan de infoknop te draaien.
11. Op de infoknop drukken.  
De bevoegdheden zijn opgeslagen.  
De displayweergave "Sleutelmenu Doorgaan?" verschijnt.
  - Yes: Andere intelligente sleutel programmeren
  - No: Sleutelmenu verlaten
12. Op de infoknop drukken.

## Borstelvorm selecteren

Deze functie is vereist bij het vervangen van de reinigingskop.

1. Aan de infoknop draaien tot het menupunt "Borstelvorm" op het display wordt weergegeven.
2. Op de infoknop drukken.
3. Aan de infoknop draaien tot de gewenste borstelvorm is gemarkeerd.
4. Op de infoknop drukken.
5. De hefaandrijving voor het vervangen van de reinigingskop bewegen door aan de infoknop te draaien:
  - "up": Heffen
  - "down": Neerlaten
  - "OFF": Stoppen
6. Aan de infoknop draaien tot het menupunt "OFF" wordt weergegeven.
7. Op de infoknop drukken.  
Het menu wordt verlaten.  
De besturing voert een herstart uit.

## Nalooptijden

1. Aan de infoknop draaien tot het menupunt "Nalooptijden" op het display wordt weergegeven.
2. Op de infoknop drukken.
3. Aan de infoknop draaien tot de gewenste functie is gemarkeerd.
4. Op de infoknop drukken.
5. Aan de infoknop draaien tot de gewenste nalooptijd wordt weergegeven.
6. Op de infoknop drukken.

## Accutype instellen

1. Aan de infoknop draaien tot het menupunt "Batterijmenu" op het display wordt weergegeven.
2. Op de infoknop drukken.
3. Aan de infoknop draaien tot het gewenste accutype is gemarkeerd.
4. Op de infoknop drukken.

## Basisinstelling

Tijdens het gebruik uitgevoerde wijzigingen aan de parameters van de verschillende reinigingsprogramma's

worden na het uitschakelen van het apparaat naar de basisinstelling teruggezet.

1. Aan de infoknop draaien tot het menupunt "Basisinstelling" op het display wordt weergegeven.
2. Op de infoknop drukken.
3. Aan de infoknop draaien tot het gewenste reinigingsprogramma is gemarkeerd.
4. Op de infoknop drukken.
5. Aan de infoknop draaien tot de gewenste parameter wordt gemarkeerd.
6. Op de infoknop drukken.
7. De ingestelde waarde knippen.
8. De gewenste waarde instellen door aan de infoknop te draaien.

#### Taal instellen

1. Aan de infoknop draaien tot het menupunt "Taal." op het display wordt weergegeven.
2. Op de infoknop drukken.
3. Aan de infoknop draaien tot de gewenste taal is gemarkeerd.
4. Op de infoknop drukken.

#### Menu "Schakelaar"

In dit menu wordt de werkklamp vrijgegeven of geblokkeerd.

1. Aan de infoknop draaien tot "Schakelmenu" wordt weergegeven.
2. Op de infoknop drukken.
3. Aan de infoknop draaien tot "Werklicht" is gemarkeerd.
4. Op de infoknop drukken.

#### Fabrieksinstelling

De fabrieksinstelling van alle reinigingsparameters wordt hersteld.

1. Aan de infoknop draaien tot het menupunt "Fabr. instelling" wordt weergegeven.
2. Op de infoknop drukken.
3. Aan de infoknop draaien tot "Yes" wordt geaccentueerd.
4. Op de infoknop drukken.

#### Parameters voor reinigingsprogramma's instellen

Alle parameters voor reinigingsprogramma's blijven behouden tot een andere instelling wordt geselecteerd.

1. De programmaschakelaar op het gewenste reinigingsprogramma zetten.
2. Op de infoknop drukken.  
De eerste instelbare parameter wordt weergegeven.
3. Op de infoknop drukken.  
De ingestelde waarde knippen.
4. De gewenste waarde instellen door aan de infoknop te draaien.
5. De gewijzigde instelling door het indrukken van de infoknop bevestigen of wachten tot de ingestelde waarde na 10 seconden automatisch wordt overgenomen.
6. De volgende parameter selecteren door aan de infoknop te draaien.
7. Na het wijzigen van alle gewenste parameters aan de infoknop draaien tot het menupunt "Menu verlaten?" wordt weergegeven.
8. Op de infoknop drukken.  
Het menu wordt verlaten.

### Transport

#### ⚠ GEVAAR

##### Rijden op stijgende hellingen

*Gevaar voor letsel*

*Gebruik het apparaat voor het laden en lossen alleen op hellingen tot de maximale waarde (zie hoofdstuk "Technische gegevens").*

*Rij langzaam.*

#### ⚠ VOORZICHTIG

##### Niet in acht nemen van het gewicht

*Gevaar voor letsel en beschadiging*

*Houd bij het vervoer rekening met het gewicht van het apparaat.*

1. Bij gemonteerde D-reinigingsknop de schijfborstels uit de borstelkop verwijderen.
2. Bij het transport in voertuigen het apparaat conform de geldende richtlijnen tegen wegglijden en omvallen beveiligen.

#### Afbeelding T

- ① Sjorband

### Opslag

#### ⚠ VOORZICHTIG

##### Niet in acht nemen van het gewicht

*Gevaar voor letsel en beschadiging*

*Houd bij de opslag rekening met het gewicht van het apparaat.*

#### LET OP

##### Vorst

*Vernietiging van het apparaat door bevroren water.*

*Verwijder al het water uit het apparaat.*

*Bewaar het apparaat op een vorstvrije plaats.*

*Houd bij het kiezen van de parkeerplaats rekening met het totale gewicht van het apparaat om de stabiliteit niet in gevaar te brengen.*

- Dit apparaat mag alleen in binnenruimtes worden opgeslagen.
- Voor een langere levensduur de batterijen volledig opladen.
- De batterijen bij opslag minstens één keer per maand volledig opladen.

### Verzorging en onderhoud

#### ⚠ GEVAAR

##### Per ongeluk opstartend apparaat

*Verwondingsgevaar, elektrische schok*

*Draai de programmaschakelaar in stand "OFF".*

*Verwijder de Intelligent Key voor alle werkzaamheden aan het apparaat.*

*Trek de netstekker van de oplader eruit.*

*Trek de accustekker eruit.*

#### ⚠ VOORZICHTIG

##### Gevaar voor letsel

*De zuigturbine blijft draaien nadat het apparaat is uitgeschakeld.*

*Voer pas werkzaamheden aan het apparaat uit als de zuigturbine niet meer draait.*

- Het vuilwater en vuilwater aftappen en afvoeren.

### Onderhoudsintervallen

#### Na elk gebruik

#### LET OP

##### Ondeskundige reiniging

*Beschadigingsgevaar.*

*Spuut het apparaat niet schoon met water.*

*Gebruik geen agressieve reinigingsmiddelen.*

*Voor de gedetailleerde beschrijving van de afzonderlijke onderhoudswerkzaamheden zie hoofdstuk "Onderhoudswerkzaamheden".*

- Het vuilwater aftappen.
- Het vuilwaterreservoir spoelen.
- De grofzuilzeef reinigen.
- De turbinebeschermzeef reinigen.
- Alleen R-reinigingsknop: Het reservoir voor grof vuil eruit nemen en leegmaken.
- Het apparaat van buiten met een vochtige, in mild zeepsop gedrenkte doek reinigen.
- De zuiglippen schoonmaken, op slijtage controleren en indien nodig vervangen.
- De afstrijklippen schoonmaken, op slijtage controleren en indien nodig vervangen.
- De borstels schoonmaken, op slijtage controleren en indien nodig vervangen.
- De accu laden.
  - Als de laadtoestand onder 50% is, de accu volledig en zonder onderbrekingen opladen.
  - Als de ladingstoestand boven 50% is, de accu alleen opladen, als u bij het volgende gebruik de volledige bedrijfsduur nodig hebt.

#### Wekelijks

- Bij regelmatig gebruik de accu minstens een keer per week volledig en zonder onderbreking opladen.

#### Eens per maand

- Bij tijdelijk stilgelegd apparaat (opslag): De compensatielading van de accu uitvoeren.
- De accupool op oxidatie controleren, indien nodig afborstelen. Op vastheid van de verbindingkabels letten.
- De afdichtingen tussen het vuilwaterreservoir en de deksel reinigen en op dichtheid controleren, indien nodig vervangen.
- Bij niet-onderhoudsvrije accu's de zuurdichtheid van de cellen controleren.
- Alleen R-reinigingsknop: De borsteltunnel reinigen.
- Alleen R-reinigingsknop: De waterverdeelijst aan de reinigingskop lostrekken en het waterkanaal reinigen.

#### Afbeelding U

- Bij een langere stilstandtijd het apparaat met volledig opgeladen accu's afzetten. De accu minstens maandelijks volledig opladen.

#### Jaarlijks

- De voorgeschreven inspectie door de klantenservice laten uitvoeren.

### Veiligheidsinspectie/onderhoudscontract

Met uw dealer kunt u een regelmatige veiligheidsinspectie vastleggen of een onderhoudscontract afsluiten. Vraag hierover advies.

### Onderhoudswerkzaamheden

#### Turbinebeschermzeef reinigen

1. De deksel van het vuilwaterreservoir openen.
2. De vergrendelingshaken samendrukken.

#### Afbeelding V

- ① Grendelhaak
- ② Vlotter
- ③ Turbinebeschermzeef

3. De vlotter verwijderen.
4. De turbinebeschermzeef linksom draaien.
5. De turbinebeschermzeef verwijderen.
6. De turbinebeschermzeef onder stromend water reinigen.
7. De turbinebeschermzeef opnieuw aanbrengen.
8. De vlotter aanbrengen.

#### Zuiglippen omkeren of vervangen

Als de zuiglippen zijn versleten, moeten ze worden omgekeerd of vervangen.

De zuiglippen kunnen 3 keer worden omgekeerd totdat alle 4 de randen zijn versleten.

1. De zuigbalk verwijderen.
2. De stergreep eruit schroeven.

#### Afbeelding W

- ① Stergreep
- ② Spanband
- ③ Binnenste gedeelte zuigbalk
- ④ Spansluiting

3. Het binnenste gedeelte van de zuigbalk eruit trekken.
4. De spansluiting openen.
5. De spanband verwijderen.
6. De zuiglippen uit het binnenste gedeelte verwijderen.

#### Afbeelding X

- ① Afstrijklip
- ② Steunlip
- ③ Binnenste gedeelte zuigbalk
- ④ Spanband

7. De gebruikte of nieuwe zuiglippen op de noppen van het binnenste gedeelte van de zuigbalk drukken.
8. De spanband aanbrengen.
9. Het binnenste gedeelte van de zuigbalk in het bovenste deel schuiven.
10. De stergreep erin schroeven en vastdraaien.

#### Grofvuilfilter reinigen

1. Open de deksel van de vuilwatertank.

#### Afbeelding Y

- ① Grofzuilzeef
- ② Pluizenzeef

2. De grofzuilzeef er omhoog aftrekken.
3. De grofzuilzeef onder stromend water schoonspoeien.
4. Plaats de grofzuilzeef in de vuilwatertank.

#### D-reinigingskop inbouwen

1. De houder van de reinigingskop optillen (zie hoofdstuk "Grijze intelligente sleutel / ... / borstelvorm selecteren").
2. De reinigingskop zodanig onder het apparaat schuiven dat de slang naar achteren wijst.
3. De reinigingskop slechts voor de helft onder het apparaat schuiven.
4. De grendelknop naar links drukken en het deksel aan de reinigingskop verwijderen.

#### Afbeelding Z

- ① Grendelknop
- ② Deksel

5. De voedingskabel van de reinigingskop met de kabel van het apparaat verbinden (gelijke kleuren moeten met elkaar overeenkomen).

#### Afbeelding AA

- ① Kabel apparaat
- ② Voedingskabel

6. De deksel erop doen en laten vergrendelen.
7. De reinigingskop in het midden onder het apparaat duwen.
8. De slangkoppeling aan de reinigingskop met de slang aan het apparaat verbinden.

#### Afbeelding AB

- ① Slangkoppeling



- ② Slang
9. De lip in het midden van de reinigingskop tussen de vork in de hendel plaatsen.  
**Afbeelding AC**

- ① Borgpen  
② Hendel  
③ Lus
10. De houder van de reinigingskop zodanig uitlijnen dat de boringen in de hendel en reinigingskop overeenkomen.  
11. De borgpen door de boringen steken en de borgplaat omlaagzwenken.  
12. De cilinderstift in de boring van de trekstang schuiven.  
**Afbeelding AD**
- ① Trekstang  
② Cilinderstift  
③ Geleidingsbaan
13. De trekstang in de geleidingsbaan aan de reinigingskop volledig omlaag duwen.  
14. De borgplaat in de geleidingsplaat aanbrengen en vastklikken.  
15. De procedure met de trekstang aan de tegenoverliggende zijde herhalen.  
16. De grijze intelligente sleutel erin steken.  
17. Het borsteltype "Disk" instellen.

#### D-reinigingskop uitbouwen

1. De borgplaat indrukken en de trekstang naar boven zwenken.  
**Afbeelding AJ**
- ① Beveiligingsplaat  
② Trekstang
2. De verdere uitbouw gebeurt in de omgekeerde volgorde van de inbouw.

#### R-reinigingskop inbouwen

1. Beide afdekkingen verwijderen.  
**Afbeelding AE**
- ① Deksel  
② Schroef, deksel  
③ Afdekking  
④ Schroef, houder  
⑤ Houder
2. De schroeven voor de houders eruit draaien.  
3. Beide houders verwijderen.  
4. De schroef aan het deksel eruit draaien.  
5. Beide trekstangen aan de oogschroeven bevestigen.  
**Afbeelding AF**
- ① Trekstang  
② Kartelmoer  
③ Moer  
④ Oogbout

6. De reinigingskop in het midden onder het apparaat duwen.  
7. Beide trekstangen aan de houders bevestigen (aanaalmoment: 25 Nm).  
**Afbeelding AG**

- ① Bout M8x20  
② Schijf  
③ Houder  
④ Trekstang
8. De lip in het midden van de reinigingskop tussen de vork in de hendel plaatsen.  
**Afbeelding AH**

- ② Schijf  
③ Veerstekker  
④ Bout  
⑤ Lus
9. De houder van de reinigingskop zodanig uitlijnen dat de boringen in de hendel en reinigingskop overeenkomen.  
10. De bout door vork en lip steken.  
11. Een schijf op de bout aanbrengen.  
12. De bout met de borgclip borgen.  
13. De slangkoppeling aan de reinigingskop met de slang aan het apparaat verbinden.

#### Afbeelding AB

- ① Slangkoppeling  
② Slang
14. De deksel openen.  
**Afbeelding AI**
- ① Deksel
15. De voedingskabel van de reinigingskop met de kabel van het apparaat verbinden (gelijke kleuren moeten met elkaar overeenkomen).  
16. Het deksel aanbrengen en met de schroef borgen.  
17. Een waterpas parallel aan de rijrichting aan de zijde van de reinigingskop leggen.  
18. Door het verstellen van de kartelschroef en de moer aan de oogbout de reinigingskop horizontaal uitlijnen.  
19. De instelling aan de andere zijde van het apparaat herhalen.  
20. De grijze intelligente sleutel erin steken.  
21. Het borsteltype "Brush" instellen.

#### Borstelwalsen vervangen

**Instructie**  
Vervang de borstelwalsen, als de borstellengte 10 mm heeft bereikt.

1. De reinigingskop optillen.  
2. De greep voor de borstelwissel eruit trekken.  
**Afbeelding AL**
- ① Greep borstelwissel  
② Lagerdeksel met afstrijsclip  
③ Borstelwals
3. Het lagerdeksel met afstrijsclip verwijderen.  
4. De borstelwals eruit trekken.  
5. De nieuwe borstelwals inzetten en op de meenemer centreren.  
**Afbeelding AM**

- ① Meenemer  
② Opnamedoom
6. Het lagerdeksel met afstrijsclip aanbrengen.  
**Instructie**  
Zorg ervoor dat de borstelwals op de opnamedoom zit en niet eronder.  
7. De greep voor de borstelwissel naar boven zwenken en vastklikken.  
8. De bewerking aan de tegenoverliggende zijde herhalen.

#### Schijfborstels vervangen

1. De reinigingskop optillen.  
2. Het pedaal borstelwissel over de weerstand heen omlaag drukken.  
**Afbeelding AK**
- ① Pedaal borstelwissel
3. De 1e schijfborstel er zijdelings onder de reinigingskop uittrekken.  
4. De nieuwe schijfborstel onder de reinigingskop houden, omhoog drukken en vergrendelen.  
5. De procedure de 2e schijfborstel herhalen.

#### Vervang zijschrobborstel (optie)

1. De borstelwisselhendel omlaag drukken.  
**Afbeelding AN**

- ① Borstel zijdelingse schrobmodule  
② Hendel borstelwissel
- De borstel valt uit de houder.  
2. Houd de nieuwe borstel onder het zijschrobdek, druk hem omhoog en laat hem vergrendelen
- Zijbezem vervangen (alleen variant SB)**
1. 3 schroeven eruit draaien.  
**Afbeelding AP**
- ① Zijbezem  
② Schroef
2. De zijbezem verwijderen.  
3. De nieuwe zijbezem erop schuiven.  
4. 3 schroeven erin draaien en aanhalen.

#### Filter verswater reinigen

1. Tap vers water af (zie hoofdstuk "Vers water aftappen").  
2. De afsluiting van het verswatertank losschroeven.  
**Afbeelding AO**
- ① Filter verswater  
② Afsluiting verswaterreservoir
3. Het filter verswater eruit trekken en met schoon water schoonspelen.  
4. Het filter verswater plaatsen.  
5. De afsluiting van het verswaterreservoir aanbrengen.  
**Opmerking:** Zorg ervoor dat de slangaansluiting in de afsluiting verswaterreservoir na het vastschroeven op het diepste punt ligt.

### Hulp bij storingen

**⚠ GEVAAR**  
**Het apparaat kan onverwacht starten**  
Mensen die aan het apparaat werken, kunnen gewond raken.  
Trek voor alle werkzaamheden aan het apparaat de Intelligent Key eruit.  
Trek voor alle werkzaamheden de netstekker van de interne oplader uit het stopcontact.  
Ontkoppel de accustekker voor alle werkzaamheden.

1. Het vuilwater aftappen.  
2. Tap het resterende verse water af.

#### Storingen weergegeven op het display

- Bij storingen die op het display worden weergegeven als volgt te werk gaan:
- Storingsindicatie als cijfercode  
Bij een storingsindicatie met cijfercode de storing (het apparaat) eerst terugzetten:
    - a De programmaschakelaar op "OFF" zetten.
    - b Wachten tot de cijfercode op het display is uitgegaan.
    - c De programmaschakelaar op het vorige programma zetten.  
Pas als de fout opnieuw optreedt, de desbetreffende remedies in de opgegeven volgorde uitvoeren. Hierbij moet de sleutelschakelaar op "0" worden gezet en moet de noodstop-toets worden ingedrukt.
    - d Als de fout niet kan worden verholpen, met de klantenservice contact opnemen en de foutmelding vermelden.
  - Storingsindicatie als tekst
    - a De aanwijzingen op het display uitvoeren.
    - b De storing door het indrukken van de infoknop bevestigen.

**Instructie**  
Storingsmeldingen die niet in de volgende tabel zijn vermeld, geven storingen aan die niet door de bediener kunnen worden verholpen. Neem in dit geval met de klantenservice contact op.

Storing	Remedie
<b>Zitschakelaar open!</b>	1. Het gaspedaal ontlasten. 2. De bestuurdersstoel kort ontlasten zodat de besturing de functie van de stoelschakelaar kan controleren.
<b>Gaspedaal loslaten!</b>	1. Het gaspedaal loslaten.
<b>Geen Rijrichting!</b>	1. Contact opnemen met de klantenservice.
<b>Batterij ontladen!</b>	1. De accu opladen.
<b>Batterijspanning niet toegestaan!</b>	1. Contact opnemen met de klantenservice.
<b>Laadmodule defect!</b>	1. De oplader controleren.
<b>Schoonwaterres leeg!</b>	1. Het verswaterreservoir bijvullen.

Storing	Remedie
<b>Bürstendruk niet bereikt!</b>	1. De borstels op slijtage controleren, indien nodig vervangen. 2. De reinigingskop op werking controleren: neerlaten, optillen.
<b>Vuil water. vol!</b>	1. Leeg het vuilwaterreservoir.
<b>Rem defect!!</b>	1. Niet meer met het apparaat rijden. 2. Contact opnemen met de klantenservice.
<b>Tractiemotor te heet! Afkoelfase</b>	1. De veiligheidsschakelaar op "0" zetten. 2. Het apparaat minstens 15 minuten laten afkoelen. 3. Bij herhaling met de klantenservice contact opnemen.
<b>Claxon defect!</b>	1. Contact opnemen met de klantenservice.
<b>Kop CPU te heet! Afkoelfase</b>	1. De veiligheidsschakelaar op "0" zetten. 2. De besturing minstens 5 minuten laten afkoelen. 3. Bij ruwe bodem de borsteldruk duidelijk verlagen. 4. Bij herhaling met de klantenservice contact opnemen.
<b>Borstelaandrijv Overbelasting!</b>	1. De borstelspiegel laten instellen.

#### Storingen zonder weergave op het display

Storing	Remedie
<b>Het apparaat kan niet gestart worden</b>	1. Op de bestuurdersplaats gaan zitten. 2. Voordat u de veiligheidsschakelaar inschakelt, uw voet van het rijpedaal nemen. 3. De veiligheidsschakelaar op "1" zetten. 4. De accu's controleren, eventueel opladen. 5. De programmaschakelaar op "OFF" zetten. 6. Wacht 10 seconden. 7. Zet de programmaschakelaar op het gewenste programma. 8. Rijd indien mogelijk alleen met het apparaat op een vlakke vloer. 9. Controleer eventueel de parkeerrem. Als de storing toch weer optreedt, de klantenservice raadplegen.
<b>De waterhoeveelheid is onvoldoende</b>	1. Controleer het verswaterniveau, vul indien nodig de tank volledig zodat de lucht eruit gedrukt wordt. 2. Verwijder het filter voor vers water en reinig het. 3. Plaats het filter en schroef de afsluiting erop. 4. Alleen R-reinigingskop: Trek de waterverdeellijst van de reinigingskop af. 5. Alleen R-reinigingskop: Reinig het waterkanaal. 6. De slangen op verstopping controleren, eventueel reinigen.
<b>Het zuigvermogen is te gering</b>	1. De afdichtingen tussen het vuilwaterreservoir en de deksel reinigen en op dichtheid controleren, eventueel vervangen. 2. De turbinebeschermezef op verontreiniging controleren, indien nodig reinigen. 3. De zuiglippen van de zuigbalk reinigen, eventueel omkeren of vervangen. 4. Het deksel aan de afvoerslang van vuil water sluiten. 5. Het deksel van het spoelsysteem van het vuilwaterreservoir sluiten. 6. De zuigslang op verstopping controleren eventueel reinigen. 7. De aanzuigslang op dichtheid controleren, eventueel reinigen. 8. De instelling van de zuigbalk controleren.
<b>Het reinigingsresultaat is onvoldoende</b>	1. Stel voor de reinigingstaak het passende reinigingsprogramma in. 2. Gebruik passende borstels voor de reinigingstaak. 3. Gebruik een passend reinigingsmiddel voor de reinigingstaak. 4. De snelheid reduceren. 5. Stel de contactdruk in. 6. Stel de schraperlippen in. 7. De borstels op slijtage controleren, eventueel vervangen. 8. Controleer de wateruitvoer.
<b>De borstels draaien niet</b>	1. Verminder de contactdruk. 2. Controleer of een vreemd voorwerp de borstel blokkeert, eventueel het vreemde voorwerp verwijderen. 3. Laat de motor afkoelen als deze overbelast is. 4. De programmaschakelaar op "OFF" zetten. 5. Wacht 10 seconden. 6. Zet de programmaschakelaar op het gewenste programma. 7. Controleer of de stekker van het apparaat in de reinigingskop is gestoken.
<b>Het apparaat remt niet</b>	1. De ontgrendeling van de rem ongedaan maken (zie "Montage/uitpakken/apparaat van de pallet duwen").
<b>De vuilwater-afvoerslang is verstopt</b>	1. De deksel van het doseerapparaat openen. 2. Trek de zuigslang van de zuigbalk en sluit deze af met de hand. 3. Zet de programmaschakelaar op "Zuigen". De verstopping wordt uit de afvoerslang in de vuilwatertank gezogen.
<b>De reinigingsmiddeldosering dosis functioneert niet</b>	1. Alleen versie Dosis: Bel de klantenservice.

#### Garantie

In elk land gelden de garanti voorwaarden die door onze verantwoordelijke verkoopmaatschappij zijn uitgegeven. Mogelijke storingen aan uw apparaat verhelpen we

binnen de garantieperiode gratis, voor zover een materiaal- of fabricagefout de oorzaak is. Als u gebruik wilt maken van de garantie, neemt u met uw aankoopbon

contact op met uw distributeur of de dichtstbijzijnde geautoriseerde klantenservice. (adres zie achterzijde)

#### Technische gegevens

		R 75	D 75	R 85	D 90	D 110
<b>Algemeen</b>						
Rijsnelheid, max. (Adv)	km/h	6 (10)	6 (10)	6 (10)	6 (10)	6 (10)
Theoretische oppervlaktecapaciteit (Adv)	m <sup>2</sup> /h	4500 (7500)	4500 (7500)	5100 (8500)	5400 (9000)	6600
Theoretische oppervlaktecapaciteit met zijschrobdek	m <sup>2</sup> /h	-	-	5700 (9500)	6000 (10000)	-
Praktische oppervlaktecapaciteit	m <sup>2</sup> /h	3200 (5300)	3200 (5300)	3600 (6000)	3800 (6300)	4600
Volume vers-/vuilwaterreservoir, B 150 (B 200)	l	150 (200)	150 (200)	150 (200)	150 (200)	150 (200)
Volume grofvuilreservoir	l	7	-	9	-	-
Volume reinigingsmiddelentank (optie dosering)	l	5	5	5	5	5
Reinigingsmiddeldosering	%	0...3	0...3	0...3	0...3	0...3
Waterdosering	l/min	0...7	0...7	0...7	0...7	0...7
<b>Oppervlaktebelasting (met bestuurder en vol verswaterreservoir)</b>						
Oppervlaktedruk voorwiel B 150 (B 200)	N/mm <sup>2</sup>	0,94 (0,98)	0,94 (0,98)	0,94 (0,98)	0,94 (0,98)	0,94 (0,98)

		R 75	D 75	R 85	D 90	D 110
Oppervlaktedruk achterwiel B 150 (B 200)	N/mm <sup>2</sup>	0,51 (0,67)	0,51 (0,67)	0,51 (0,67)	0,51 (0,67)	0,51 (0,67)
Oppervlaktebelasting (gewicht/parkeerplaats) (Adv) B 150 / B 200	kg/m <sup>2</sup>	599 (612) / 567 (-)	599 (612) / 567 (-)	599 (612) / 567 (-)	599 (612) / 567 (-)	599 (612) / 567 (-)
Oppervlaktedruk voorwiel B 150 low wheel pressure	N/mm <sup>2</sup>	0,172	0,172	0,172	0,172	0,172
Oppervlaktedruk achterwiel B 150 low wheel pressure links / rechts	N/mm <sup>2</sup>	0,221 / 0,228	0,221 / 0,228	0,221 / 0,228	0,221 / 0,228	0,221 / 0,228
<b>Afmetingen</b>						
Lengte B 150 (B 200)	mm	1690 (1940)	1690 (1940)	1690 (1940)	1690 (1940)	1690 (1940)
Breedte zonder zuigbalk B 150 (B 200)	mm	810 (850)	810 (850)	910 (910)	980 (980)	1110
Hoogte	mm	1390	1390	1390	1390	1390
Hoogte met beschermdak (optie)	mm	2060	2060	2060	2060	2060
Werkbreedte	mm	750	750	850	900	1100
Werkbreedte met zijschrobdek	mm	-	-	950	1000	-
Werkbreedte met 1 zijbezem	mm	1080	1080	1080	1080	1080
Afmetingen verpakking lxbhx B 150 (B 200)	mm	1870x1120x1700 (2040x1120x1800)	1870x1120x1700 (2040x1120x1800)	1870x1120x1700 (2040x1120x1800)	1870x1120x1700 (2040x1120x1800)	1870x1120x1700 (2040x1120x1800)
<b>Bandenuitrusting</b>						
Voorwiel, breedte (low wheel pressure)	mm	90 (235)	90 (235)	90 (235)	90 (235)	90 (235)
Voorwiel, diameter (low wheel pressure)	mm	265 (290)	265 (290)	265 (290)	265 (290)	265 (290)
Achterwiel, breedte (low wheel pressure)	mm	75 (125)	75 (125)	75 (125)	75 (125)	75 (125)
Achterwiel, diameter (low wheel pressure)	mm	350 (350)	350 (350)	350 (350)	350 (350)	350 (350)
<b>Gewicht</b>						
Toegestaan totaal gewicht B 150 (B 200)	kg	957 (994)	957 (994)	957 (994)	957 (994)	957 (994)
Leeg gewicht (transportgewicht) B 150 (B 200)	kg	727 (699)	727 (699)	727 (699)	727 (699)	727 (699)
Borstelcontactkracht, max.	N (kg)	765 (78)	641 (65)	844 (86)	778 (79)	925 (94)
Borstelcontactkracht, max.	N/m <sup>2</sup> (g/cm <sup>2</sup> )	27300 (280)	3700 (40)	26400 (270)	2800 (30)	2400 (25)
<b>Gegevens capaciteit apparaat</b>						
Nominale spanning	V	36	36	36	36	36
Accu capaciteit	Ah (5 h)	170 / 180 / 240 / 285	170 / 180 / 240 / 285	170 / 180 / 240 / 285	170 / 180 / 240 / 285	170 / 180 / 240 / 285
Gemiddelde netbelasting (Adv)	W	2300 (3200)	2200 (3100)	2600 (3500)	2400 (3300)	2500
Gemiddeld stroomverbruik met zijschrobdek (Adv)	W	2400 (3300)	2300 (3200)	2700 (3600)	2500 (3400)	2600
Vermogen rijmotor (Adv)	W	600 (1400)	600 (1400)	600 (1400)	600 (1400)	600
Vermogen zuigturbine	W	750	750	750	750	750
Vermogen borstelaandrijving	W	2 x 600	2 x 600	2 x 750	2 x 600	2 x 600
Beschermingsgraad		IPX3	IPX3	IPX3	IPX3	IPX3
<b>Zuigen</b>						
Zuigvermogen, luchthoeveelheid	l/s	27,3	27,3	27,3	27,3	27,3
Onderdruk (max.)	kPa (mbar)	21,1 (211)	21,1 (211)	21,1 (211)	21,1 (211)	21,1 (211)
<b>Reinigingsborstel</b>						
Borsteldoorsnede	mm	105	410	105	450	550
Borstellengte	mm	700	-	800	-	-
Borsteltoerental	1/min	1200	180	1200	180	180
Borsteldiameter zijschrobdek	mm	-	-	220	220	-
Borstelsnelheid zijschrobdek	1/min	-	-	210	210	-
<b>Interne oplader</b>						
Nominale spanning	V	230	230	230	230	230
Frequentie	Hz	50-60	50-60	50-60	50-60	50-60
Stroomopname	A	8	8	8	8	8
<b>Omgevingsvoorwaarden</b>						
Toegestaan temperatuurbereik	°C	5...40	5...40	5...40	5...40	5...40
Watertemperatuur max.	°C	50	50	50	50	50
Waterdruk vulsysteem (optie)	MPa (bar)	1 (10)	1 (10)	1 (10)	1 (10)	1 (10)
Waterdruk vuilwaterreservoir-spoelsysteem (optie)	MPa (bar)	1 (10)	1 (10)	1 (10)	1 (10)	1 (10)
Relatieve luchtvochtigheid	%	20...90	20...90	20...90	20...90	20...90
<b>Helling</b>						
Stijging werk bereik max. (Adv)	%	10 (15)	10 (15)	10 (15)	10 (15)	10 (15)
<b>Berekende waarden conform EN 60335-2-72</b>						
Hand-arm-vibratiewaarde	m/s <sup>2</sup>	<2,5	<2,5	<2,5	<2,5	<2,5
Vibratiewaarde stoel	m/s <sup>2</sup>	<2,5	<2,5	<2,5	<2,5	<2,5
Onzekerheid K	dB(A)	0,1	0,1	0,1	0,1	0,1
Geluidsrukniveau L <sub>pA</sub> normaal bedrijf	dB(A)	67	67	67	67	67
Onzekerheid K <sub>pA</sub>	dB(A)	2	2	2	2	2
Geluidsvermogensniveau L <sub>WA</sub> + onzekerheid K <sub>WA</sub> normaal bedrijf	dB(A)	85	85	85	85	85
<b>Zijschrobdek</b>						
Vermogen	W	-	-	140	140	-
Borstelcontactkracht, max.	N (kg)	-	-	88 (9)	88 (9)	-
Borstelcontactkracht, max.	N/m <sup>2</sup> (g/cm <sup>2</sup> )	-	-	2943 (30)	2943 (30)	-

Technische wijzigingen voorbehouden.

## EU-conformiteitsverklaring

Hiermee verklaren wij dat de hierna vermelde machine op basis van het ontwerp en type en in de door ons op de markt gebrachte uitvoering voldoet aan de relevante veiligheids- en gezondheidsvereisten van de EU-richtlijnen. Bij een niet door ons goedgekeurde wijziging van de machine verliest deze verklaring zijn geldigheid. Product: Vloerreiniger zittend bediende machine Type: 1.246-xxx

### Relevante EU-richtlijnen

2006/42/EG (+2009/127/EG)

2014/30/EU

2014/53/EU (TCU)

### Toegepaste geharmoniseerde normen

EN 60335-1

EN 60335-2-29

EN 60335-2-72

EN 62233: 2008

EN 55012: 2007 + A1: 2009

EN 55014-1: 2006+A1: 2009+A2: 2011

EN 55014-2: 1997+A1: 2001+A2: 2008

EN 61000-3-2: 2014

EN 61000-3-3: 2013

EN 61000-6-2: 2005

### TCU

EN 301 511 V12.5.1

EN 300 440 V2.1.1

EN 300 328 V2.2.2

EN 300 330 V2.1.1

### Toegepaste nationale normen

- De ondergetekenden handelen in opdracht en met volmacht van de directie.

  
H. Jenner  
Chairman of the Board of Management

  
S. Reiser  
Director Regulatory Affairs & Certification

Gevolmachtigde voor de documentatie:

S. Reiser

Alfred Kärcher SE & Co. KG

Alfred-Kärcher-Str. 28 - 40

71364 Winnenden (Germany)

Tel.: +49 7195 14-0


Fax: +49 7195 14-2212

Winnenden, 2021/03/01

## Índice de contenidos

Avisos generales.....	53
Función .....	53
Uso previsto .....	53
Protección del medioambiente.....	53
Accesorios y recambios .....	53
Alcance de suministro .....	53
Instrucciones de seguridad .....	53
Descripción del equipo.....	54
Montaje .....	54
Funcionamiento .....	56
Finalización del servicio .....	57
Intelligent Key gris.....	57
Transporte.....	58
Almacenamiento .....	58
Conservación y mantenimiento.....	58
Ayuda en caso de fallos .....	59
Garantía .....	60
Datos técnicos .....	60
Declaración de conformidad UE .....	62

## Avisos generales

 Antes de poner en marcha por primera vez el equipo, lea este manual de instrucciones y las instrucciones de seguridad adjuntas. Actúe conforme a estos documentos. Conserve estos dos manuales para su uso posterior o para propietarios ulteriores.

## Función

La presente fregadora aspiradora sirve para limpiar en húmedo o para pulir suelos llanos.

El equipo puede adaptarse a la tarea de limpieza correspondiente mediante el ajuste de la cantidad de agua, la presión de cepillado, la cantidad de detergente y la velocidad de conducción. El detergente se dosifica agregándolo al depósito de agua limpia o a un dispositivo de dosificación opcional (DOSE).

### Nota


El equipo puede equiparse con diferentes accesorios en función de la tarea de limpieza en cuestión. Solicite nuestro catálogo o visítenos en internet en la página [www.kaercher.com](http://www.kaercher.com).


## Uso previsto

Este equipo es apto para el uso profesional e industrial, por ejemplo, en hoteles, escuelas, hospitales, fábricas, tiendas, oficinas y negocios de alquiler. Use este equipo únicamente de conformidad con las indicaciones de este manual de instrucciones.

- El equipo solo puede utilizarse para la limpieza de suelos planos resistentes a la humedad y al pulido.
- Este equipo está destinado al uso en interiores.
- El rango de temperatura de servicio está entre +5 °C y +40 °C.
- El equipo no es apto para la limpieza de suelos congelados (p. ej., en almacenes frigoríficos).
- El equipo es adecuado para una altura máxima de agua de 1 cm. No conduzca hacia una zona si existe el riesgo de que se exceda el nivel máximo de agua.
- Al utilizar cargadores o baterías solo se deben utilizar los componentes autorizados en el manual de instrucciones. Una combinación diferente debe ser confirmada por el proveedor del cargador y/o las baterías de forma responsable.
- El equipo no está diseñado para limpiar vías de comunicación públicas.
- El equipo no debe utilizarse en suelos sensibles a la presión. Tenga en cuenta la carga por unidad de superficie permitida del suelo. La carga por unidad de superficie por el equipo se especifica en los datos técnicos.
- El equipo no es apto para su utilización en entornos potencialmente explosivos.
- El equipo está autorizado para su uso sobre superficies con una pendiente máxima (véase el capítulo "Datos técnicos").

## Protección del medioambiente

 Los materiales del embalaje son reciclables. Elimine los embalajes de forma respetuosa con el medioambiente.

 Los equipos eléctricos y electrónicos contienen materiales reciclables y, a menudo, componentes, como baterías, acumuladores o aceite, que suponen un riesgo potencial para la salud de las personas o el medioambiente en caso de manipularse o eliminarse de forma inadecuada. Sin embargo, dichos componentes son necesarios para un servicio adecuado del equipo. Los equipos identificados con este símbolo no pueden eliminarse con la basura doméstica.

### Avisos sobre sustancias contenidas (REACH)

Encontrará información actual sobre las sustancias contenidas en: [www.kaercher.com/REACH](http://www.kaercher.com/REACH)

## Accesorios y recambios

Utilice únicamente accesorios y recambios originales, estos garantizan un servicio seguro y fiable del equipo. Encontrará información sobre los accesorios y recambios en [www.kaercher.com](http://www.kaercher.com).

## Alcance de suministro

Compruebe la integridad del alcance de suministro durante el desembalaje. Póngase en contacto con su distribuidor si faltan accesorios o en caso de daños de transporte.

## Instrucciones de seguridad

Antes de utilizar por primera vez el equipo, lea y tenga en cuenta el presente manual de instrucciones y el folleto adjunto relativo a las instrucciones de seguridad para equipos de limpieza con cepillos, n.º 5.956-251.0, y respételes.

El equipo está autorizado para su uso sobre superficies con una pendiente limitada (véase el capítulo "Datos técnicos").

**⚠ ADVERTENCIA**  
**El equipo puede volcarse**  
**Peligro de lesiones**

Utilice el equipo únicamente en superficies que no superen la pendiente permitida (véase el capítulo "Datos técnicos").

**⚠ ADVERTENCIA**  
**Peligro de accidentes por un manejo incorrecto**  
**Las personas pueden lesionarse.**  
Los operarios deben estar instruidos de forma adecuada sobre el uso del equipo.  
El equipo solo debe utilizarse cuando todas las cubiertas y tapas están cerradas.

### Dispositivos de seguridad

**⚠ PRECAUCIÓN**  
**Dispositivo de seguridad faltantes o modificados**  
Los dispositivos de seguridad velan por su seguridad. Nunca modifique ni manipule los dispositivos de seguridad.

## Interruptor de seguridad

Para la puesta fuera de servicio inmediata de todas las funciones: Colocar el interruptor de seguridad en la posición "0".

- El equipo frena con fuerza al apagar el interruptor de seguridad.
- El interruptor de seguridad actúa directamente sobre todas las funciones del equipo

## Interruptor de asiento

Si el operador abandona el asiento durante el trabajo o mientras conduce, el interruptor del asiento apaga el motor después de un breve intervalo.

## Símbolos en el equipo



**⚠PRECAUCIÓN**  
**Peligro de aplastamiento**

Las manos pueden quedar atrapadas al girar hacia abajo el depósito de agua sucia.

No mantenga ninguna parte de su cuerpo entre el depósito y el equipo cuando gire hacia abajo el depósito.



**⚠PELIGRO**  
**Peligro de accidentes**

En pendientes, existe un mayor riesgo de vuelco a altas velocidades.

Conduzca lentamente cuesta abajo.

No gire en pendientes.

Al desplazarse rápidamente, evite girar la dirección de forma brusca con un ángulo de giro amplio.



**⚠PELIGRO**  
**Peligro por descarga eléctrica**

Si toca los polos de la batería durante el proceso de carga, existe el riesgo de lesiones por alta tensión eléctrica.

No quite las tapas de protección de los polos de la batería.

Asegúrese de montar correctamente las tapas de protección de los polos.

### Adicionales, en equipos con techo de protección



**⚠PELIGRO**  
**Peligro de accidentes**

El techo de protección es pesado y tira del depósito de agua sucia cuando se balancea hacia atrás.



El equipo puede volcarse y lesionar a las personas.

Gire lentamente el depósito de agua sucia y sosténgalo firmemente para controlar la velocidad.



**⚠ADVERTENCIA**  
**Peligro de aplastamiento**

Al girar hacia delante el depósito de agua sucia, actúan altas fuerzas.

Al girar hacia delante, asegúrese de que no haya partes del cuerpo entre el depósito de agua sucia y el equipo.



**⚠CUIDADO**  
**Peligro de vuelco**

El techo de protección aumenta el peligro de vuelco.

Disminuya la velocidad de las inclinaciones y los cambios de nivel y enderece con cuidado.

### Símbolos de los avisos

A la hora de manipular baterías debe tener en cuenta los siguientes avisos:

	Tenga en cuenta los avisos de las instrucciones de uso de la batería, los avisos impresos sobre la propia batería y los avisos de este manual de instrucciones.
	Utilizar protección para los ojos.
	Mantenga alejados a los niños de la batería y el ácido.
	Peligro de explosión
	Prohibido encender fuego, originar chispas, aplicar luz directa y fumar.

	Peligro de quemadura por ácido
	Primeros auxilios.
	Aviso
	Eliminación de residuos
	No deseche la batería en el cubo de basura.

## Descripción del equipo

### Sinopsis del equipo

#### Figura A

- ① Campo de control
- ② Volante
- ③ Manguera de aspiración de detergente (solo versión Dose)
- ④ \* Bidón de detergente (solo versión Dose)
- ⑤ \* Iluminación de advertencia
- ⑥ Superficie de apoyo para el juego de limpieza "Homebase Box"
- ⑦ Manguera de desagüe de agua sucia
- ⑧ \* Conexión de agua para el sistema de lavado del depósito de agua sucia
- ⑨ Filtro de partículas de suciedad gruesas
- ⑩ \* Sistema de lavado del depósito de agua sucia
- ⑪ Tapa del depósito de agua sucia
- ⑫ Flotador
- ⑬ Filtro de pelusas
- ⑭ Depósito de agua sucia
- ⑮ Tamiz protector de turbina (debajo del flotador)
- ⑯ \* Portafregonas
- ⑰ \* Portaherramientas
- ⑱ Manguera de aspiración
- ⑲ Barra de aspiración
- ⑳ Palanca de fijación de la barra de aspiración
- ㉑ Cierre del depósito de agua sucia
- ㉒ Orificio de llenado del depósito de agua limpia
- ㉓ Sistema de llenado
- ㉔ Conector de batería (con cargador externo)  
Cable de red del cargador (con cargador interno)
- ㉕ Pedal acelerador
- ㉖ Luz de conducción diurna
- ㉗ \* Luz de trabajo
- ㉘ \* Conjunto de frotadores laterales
- ㉙ Cepillo lateral (solo con versión SB)
- ㉚ Rueda de ajuste de labio rascador (solo cabezal de limpieza D)
- ㉛ Gancho para cables
- ㉜ Cabezal de limpieza
- ㉝ Labio rascador
- ㉞ Tapa de cojinete (para cambio de cepillos)
- ㉟ Pedal del cambio de cepillos (solo cabezal de limpieza D)
- ㊱ Asiento (con interruptor de asiento)
- ㊲ Palanca de ajuste del asiento

- ㊳ Batería
- ㊴ Placa de características
- ㊵ Depósito de suciedad gruesa (solo cabezal de limpieza R)
- ㊶ Cierre del depósito de agua fresca con filtro de agua fresca

\* opcional

### Código de colores

- Los elementos de control de la limpieza se muestran en amarillo.
- Los elementos de control del mantenimiento se muestran en gris claro.

### Campo de control

#### Figura B

- ① Bocina
- ② Interruptor de dirección de marcha
- ③ Interruptor de programa
- ④ Interruptor de seguridad
- ⑤ \* Interruptor del conjunto de frotadores laterales/cepillo lateral
- ⑥ Intelligent Key
- ⑦ Pantalla
- ⑧ Botón de información

\* opcional

### Interruptor de programa

#### Figura C

- ① OFF  
El equipo está desconectado.
- ② Desplazamiento de transporte  
Desplazarse al lugar de uso.
- ③ Programa Eco  
Limpiar el suelo mojado (con volumen de agua y velocidad de rotación del cepillo reducidos) y aspirar el agua sucia (con potencia de aspiración reducida).
- ④ Aspiración-fregado  
Limpiar el suelo mojado y aspirar el agua sucia.
- ⑤ Aumento de la presión de aplicación de cepillos  
Limpiar el suelo mojado (con mayor presión de aplicación de cepillos) y aspirar el agua sucia.
- ⑥ Limpieza/colocación sin aspiración  
Limpiar el suelo mojado y dejar actuar el detergente.
- ⑦ Aspirar  
Absorber la suciedad.
- ⑧ Pulido  
Pulir el suelo con una alta velocidad de rotación de cepillos sin aplicar líquido.

### Soporte de la barra de aspiración

- Al conducir por espacios estrechos, la barra de aspiración se puede desmontar y colgar en una de las aberturas de la tapa del depósito de agua sucia.

#### Figura D

- ① Barra de aspiración
- ② Punto de enganche

### Símbolos en el equipo

- |  |  |
|--|--|
|  | Asa para girar hacia arriba el depósito de agua sucia                  |
|  | Punto de amarre  |
|  | *Portafregonas   |
|  | *Conexión de agua para el sistema de llenado                           |
|  | *Conexión de agua para el sistema de lavado del depósito de agua sucia |

Boca de salida del depósito de agua limpia

Boca de salida del depósito de agua sucia

\* opcional

### Techo de protección (opcional)

El techo de protección protege al conductor del equipo de la caída de objetos.  
En equipos con techo de protección, el depósito de agua sucia está provisto de un fusible. Este fusible evita que el depósito de agua sucia se gire hacia atrás involuntariamente a causa de las fuerzas que actúan sobre el techo de protección.

#### Figura E

- ① Techo de protección
- ② Chapa de seguridad
- ③ Tornillo de seguridad M8x16, arandela

### Girar el depósito de agua sucia hacia atrás

1. Vacíe el depósito de agua sucia.
2. Desatornille el tornillo de seguridad.
3. Sostenga bien el depósito de agua sucia y gírelo hacia atrás lentamente.

### Girar el depósito de agua sucia hacia delante

#### ⚠ ADVERTENCIA

#### Peligro de aplastamiento

Algunas partes del cuerpo pueden quedar atrapadas entre el equipo y el depósito de agua sucia. Asegúrese de no mantener ninguna parte del cuerpo entre el equipo y el depósito de agua sucia al girar hacia adelante.

1. Sostenga bien el depósito de agua sucia y gírelo hacia delante lentamente.
2. Enrosque y apriete el tornillo de seguridad.

## Montaje

### Baterías

#### Juego de baterías recomendados

Descripción	N.º de pedito	Volumen (m³)*	Flujo de aire (m³/h)**
Juego de baterías 240 Ah, caja, bajo mantenimiento	4.035-987.7	27	10,8
Juego de baterías 180 Ah, caja, bajo mantenimiento	4.035-988.7	20,25	8,1
Juego de baterías 240 Ah, 6 bloques, sin mantenimiento	4.654-306.7	6,975	2,79
Juego de baterías 180 Ah, 6 bloques, sin mantenimiento	4.654-307.7	5,175	2,07
Juego de baterías 285 Ah AGM	4.654-057.7	8,91	3,56
Juego de baterías 170 Ah AGM	4.654-061.7	24,75	9,9

\* Volumen mínimo del espacio de carga de batería

\*\* Flujo de aire mínimo entre el espacio de carga de batería y el entorno

### Dimensiones máximas de la batería

Disposición	A*	B**
Longitud	244 mm	312 mm
Anchura	190 mm	182 mm
Altura	275 mm	365 mm

\* como con 4.654-306.7

\*\* como con 4.654-307.7

### Colocación y conexión de las baterías

En la variante "Pack", las baterías ya están integradas.

#### ⚠ PRECAUCIÓN

#### Desmontaje y montaje de las baterías

Posición inestable de la máquina  
Preste atención a que la máquina esté en una posición segura durante el desmontaje y el montaje de las baterías.

#### CUIDAD

#### Intercambio de la polaridad

Destrucción de la electrónica de control



Preste atención a la polaridad correcta al conectar la batería.

#### **CUIDADO**

##### **Descarga completa**

Peligro de daños

Cargue las baterías antes de la puesta en funcionamiento del equipo.

1. Purgar el agua sucia.

##### **Nota**

Para equipos con techo de protección, debe tener en cuenta las indicaciones del capítulo "Techo de protección".

2. Girar hacia atrás el depósito de agua sucia.
3. Colocar las baterías en el equipo.

##### **Figura F**

##### **Figura G**

##### **Figura H**

##### **Figura I**

##### **Figura J**

##### **Figura K**

4. Conectar los polos con los cables de conexión.
5. Embornar el cable de conexión incluido en el suministro a los polos de batería todavía libres (+) y (-).
6. Asegurarse de montar correctamente las tapas de protección de los polos.
7. Conectar el conector de la batería del lado del equipo con el conector de la batería del lado de la batería.
8. Gire el depósito de agua sucia hacia delante y ciérralo.
9. Ajustar el tipo de batería (consulte el capítulo "Intelligent Key gris").

#### **CUIDADO**

##### **Peligro de daños**

La batería puede resultar dañada por una descarga profunda.

Cargue la batería antes de usar el equipo.

#### **Carga de la batería**

##### **Nota**

El equipo dispone de una protección contra descarga completa; es decir, si se alcanza el nivel mínimo admisible de capacidad, solo podrá desplazarse. En la pantalla aparecerá la indicación "Cargar batería" y "Cargar batería".

Si se utilizan otras baterías (por ejemplo, de otros fabricantes), el servicio de atención al cliente de Kärcher debe restablecer la protección contra descarga total de la batería correspondiente.

##### **PELIGRO**

##### **Uso incorrecto del cargador**

Descarga eléctrica

Respete la tensión de red y la protección por fusible de la placa de características del equipo.

Utilice el cargador únicamente en entornos secos con una ventilación adecuada.

Se generan gases inflamables cuando se carga la batería

Peligro de explosión

Cargue las baterías únicamente en un espacio adecuado. El espacio debe tener un volumen mínimo según el tipo de batería y un cambio de aire con un flujo de aire mínimo (véase "Baterías recomendadas").

#### **CUIDADO**

Acumulación de gases peligrosos bajo el depósito durante el proceso de carga

Peligro de explosión

Antes de cargar las baterías de bajo mantenimiento, gire hacia arriba el depósito de agua sucia.

##### **Nota**

El tiempo de carga medio asciende a aprox. 10-12 horas.

Los cargadores recomendados (adaptados a las baterías empleadas correspondientes) cuentan con una regulación electrónica y finalizan el proceso de carga de forma automática.

No se puede utilizar el equipo durante el proceso de carga.

1. Llevar el equipo directamente al cargador evitando pendientes.

#### **Cargador interno**

1. Conectar el cable de red con el conector de aparato frío al equipo.

##### **Figura L**

1. Conector de aparato frío para cable de carga

2. Enchufar el conector de red del cargador interno en una toma de corriente.

En la pantalla se muestra un símbolo de batería y el estado de carga de las baterías. La iluminación de la pantalla se apaga.

##### **Nota**

Durante la carga se bloquean las funciones de limpieza y de desplazamiento.

Cuando la batería está completamente cargada, la pantalla muestra "Bat. cargada!".

3. Al finalizar el proceso de carga, desconectar el conector de red del cargador de la toma de corriente.
4. Enrollar el cable de red alrededor del portacables.

#### **Cargador externo**

#### **CUIDADO**

##### **Uso de un cargador inadecuado**

Peligro de daños

No conecte el cargador con el conector de la batería del lado del equipo.

Utilice únicamente un cargador compatible con el tipo de baterías montado.

Lea el manual de instrucciones del fabricante del cargador y tenga en cuenta, en particular, las instrucciones de seguridad.

##### **Nota**

Para equipos con techo de protección, debe tener en cuenta las indicaciones del capítulo "Techo de protección".

1. Vacíe el depósito de agua sucia.
2. Colocar el interruptor de seguridad en la posición "0".
3. Girar hacia atrás el depósito de agua sucia.
4. Extraer el conector de la batería del lado del equipo.
5. Conectar el conector de la batería del lado de la batería con el cargador.
6. Enchufar el conector de red del cargador en una caja de enchufe.
7. Ejecutar el proceso de carga siguiendo las indicaciones del manual de instrucciones del cargador.
8. Conectar el conector de la batería del lado del equipo con el conector de la batería del lado de la batería.
9. Girar hacia delante el depósito de agua sucia.

#### **Baterías de bajo mantenimiento (baterías húmedas)**

##### **PELIGRO**

##### **Rellenado de agua en estado descargado de la batería**

Peligro de quemaduras por salida de ácido, daños en la ropa

Utilice gafas, vestuario y guantes de protección al manipular el ácido de la batería.

Tenga en cuenta las instrucciones.

Lave inmediatamente con abundante agua cualquier posible salpicadura de ácido sobre la piel o la ropa.

##### **CUIDADO**

##### **Uso de agua con aditivos**

Baterías defectuosas, pérdida del derecho de garantía  
Para el rellenado de las baterías utilice únicamente agua destilada o desionizada (EN 50272-T3).

No utilice otros aditivos ajenos, como los llamados agentes de mejora, de lo contrario se extingue la garantía.

1. Añadir agua destilada una hora antes de que finalice el proceso de carga. Prestar atención al nivel de ácido correcto conforme al marcado de la batería. Al final del proceso de carga deben gasear todas las celdas.
2. Eliminar el agua derramada. Para hacer esto, proceder como se describe en el capítulo Cuidado y mantenimiento en el apartado "Limpieza de las baterías".

#### **Indicaciones para la primera carga**

##### **Nota**

Al realizar la primera carga, el control aún no reconoce qué tipo de batería está instalada. El indicador de batería aún funciona de manera imprecisa.

Una "V" a la derecha de la barra del indicador de batería indica que aún no se ha realizado la carga inicial.

1. Cargue las baterías hasta que la pantalla muestre el nivel máximo de carga.
2. Después de cargar las baterías por primera vez, utilice el equipo hasta que el sistema de protección contra descarga profunda apague el accionamiento de cepillos y la aspiración.
3. A continuación, cargue las baterías completa y correctamente. Después de la carga inicial, la "V" a la derecha del indicador de batería desaparece.

##### **Nota**

Si se selecciona un tipo de batería en el menú de la batería, el proceso descrito anteriormente debe llevarse a cabo de nuevo, incluso si se selecciona otra vez el tipo de batería que ya se ha configurado.

#### **Indicación de la batería**

El estado de carga de las baterías se muestra en el terminal de control de la pantalla.

- La longitud de la barra muestra el nivel de carga de la batería.
- Durante los últimos 30 minutos, el tiempo de funcionamiento restante se muestra en minutos.

#### **Desmontaje de la batería**

##### **PRECAUCIÓN**

##### **Desmontaje y montaje de las baterías**

Posición inestable de la máquina

Preste atención a que la máquina esté en una posición segura durante el desmontaje y el montaje de las baterías.

##### **Nota**

Para equipos con techo de protección, debe tener en cuenta las indicaciones del capítulo "Techo de protección".

1. Colocar el interruptor de seguridad en la posición "0".
2. Purgar el agua sucia.
3. Girar hacia atrás el depósito de agua sucia.
4. Extraer el conector de la batería.
5. Desembornar el cable del polo negativo de la batería.
6. Desembornar el resto de cables de las baterías.
7. Extraer las baterías.
8. Eliminar las baterías usadas de conformidad con las disposiciones vigentes.

#### **Desembalaje**

1. Retirar la lámina de embalaje.
2. Retirar la cinta de sujeción.
3. Cuatro tablas inferiores de la paleta se encuentran sujetas con tornillos. Desatornille estas tablas.
4. Coloque las tablas en los bordes de la paleta de forma que queden situadas delante de las ruedas del equipo.

##### **Figura M**

1. Tabla

2. Barra

5. Asegure las tablas con los tornillos.
6. Deslice las barras de soporte provistas en el paquete por debajo de la rampa.
7. Retire los listones de madera por delante de las ruedas.

#### **Empujar el equipo fuera de la paleta**

1. En cualquier variante del equipo, excepto "baja presión de rueda/low wheel pressure", tire de la palanca de freno en la rueda delantera e inserte una moneda entre la palanca y el freno.

##### **Figura N**

1. Palanca de freno delantera (todas las variantes de equipo excepto B 150 low wheel pressure)
2. Palanca de freno trasera (solo variante de equipo Adv y B 150 low wheel pressure)
2. En las variantes de equipo "Adv" y "low wheel pressure", repita el proceso en el eje trasero.
3. Saque el equipo lentamente de la rampa.

##### **PELIGRO**

##### **Peligro de accidentes**

Si los frenos están desactivados, el equipo no puede frenar.

Retire las monedas inmediatamente después de que el equipo se retire de la paleta.

4. Retire las monedas entre la palanca y la carcasa.

#### **Abandonar la paleta**

Para abandonar la paleta, las baterías deben estar instaladas y cargadas.

1. Inserte la Intelligent Key en el terminal de control.
2. Coloque el interruptor de seguridad en la posición "1".
3. Ajuste el interruptor de programa al transporte.
4. Coloque el interruptor de dirección de marcha en "Hacia delante".
5. Pise el pedal acelerador.
6. Haga que el equipo abandone lentamente la paleta.
7. Colocar el interruptor de seguridad en la posición "0".

#### **Instalación del cabezal de limpieza**

La instalación del cabezal de limpieza se describe en el capítulo "Trabajos de mantenimiento".

##### **Nota**

El cabezal de limpieza ya está instalado en algunos modelos.

#### **Montaje de los cepillos**

1. El montaje de los cepillos se describe en el capítulo "Trabajos de mantenimiento".

#### **Montaje de la barra de aspiración**

1. Girar hacia arriba ambas palancas de fijación.

##### **Figura O**

1. Manguera de aspiración
2. Suspensión para la barra de aspiración

③ Barra de aspiración

④ Palanca de fijación

- Insertar la barra de aspiración en la suspensión para la barra de aspiración.
- Girar hacia abajo ambas palancas de fijación.

## Funcionamiento

### ⚠ PELIGRO

#### **Caída de objetos**

##### *Peligro de lesiones*

No utilizar el equipo sin techo de protección contra la caída de objetos en aquellas zonas donde exista el riesgo de que el personal se vea afectado por la caída de objetos.

### ⚠ CUIDADO

#### **Situación de peligro durante el funcionamiento**

##### *Peligro de lesiones*

En caso de peligro, ajuste el interruptor de seguridad a "0".

### Ajuste del asiento del conductor

- Accionar la palanca de ajuste del asiento y desplazar el asiento a la posición deseada.
- Soltar la palanca de ajuste del asiento y enganchar el asiento.

### Conexión del equipo

- Siéntese en el asiento del conductor.
- Insertar la Intelligent Key.
- Colocar el interruptor de seguridad en la posición "1".
- Girar el interruptor de programa a la función deseada.
- Si una de las siguientes visualizaciones aparece en la pantalla, quitar el pie del pedal del acelerador, ajustar el interruptor de seguridad a "0" y realizar los trabajos de mantenimiento necesarios.

Pantalla	Tarea
Mantenimiento Barra aspir	Limpiar la barra de aspiración.
Mantenimiento Cabezal cepil	Verificar el desgaste de los cepillos y limpiarlos.
Mantenimiento Racor aspir	Verificar el desgaste y el ajuste de los labios de aspiración.
Mantenimiento Filtro turbina	Limpiar el tamiz protector de turbina.
Mantenimiento Filt agua limp	Limpiar el filtro de agua limpia.

- Pulsar el botón de información.
- Restablecer el contador para el mantenimiento correspondiente (véase "Intelligent Key gris/restablecer contador de mantenimiento").

### Nota

Si el contador no se reinicia, la visualización de mantenimiento aparece nuevamente cada vez que se enciende el equipo.

### Conectar la luz

#### Luz de conducción diurna

La luz de conducción diurna está en funcionamiento si el equipo está conectado.

#### Luz de trabajo (opcional)

- Ajuste el interruptor de programa al transporte.
- Pulsar el botón de información.
- Girar el botón de información hasta que aparezca "Menu int".
- Pulsar el botón de información.
- Pulsar el botón de información hasta que la opción "Luz de trabajo" aparezca marcada.
- Pulsar el botón de información.

### Comprobación del freno de estacionamiento

### ⚠ PELIGRO

#### **Freno de estacionamiento defectuoso**

##### *Peligro de accidentes*

Antes de cada servicio, verifique el funcionamiento del freno de estacionamiento en plano.

- Conectar el equipo.
- Colocar el interruptor de dirección de marcha en "hacia delante".
- Ajuste el interruptor de programa al transporte.
- Presionar el pedal del acelerador ligeramente. Se debe oír desenganchar el freno. El equipo debe comenzar a rodar ligeramente en plano.
- Soltar el pedal del acelerador. El freno debe bloquearse de forma audible.

Si este no es el caso, dejar el equipo fuera de servicio y llamar al servicio de posventa.

### Circulación

### ⚠ PELIGRO

#### **Falta de frenado**

##### *Peligro de accidentes*

Antes de usar el equipo, es esencial verificar el funcionamiento del freno de estacionamiento. Nunca use el equipo si el freno de estacionamiento no funciona.

### ⚠ PELIGRO

#### **Falta de efecto de frenado durante el funcionamiento**

Si el equipo ya no frena durante el funcionamiento, proceda de la siguiente manera:

Si el equipo no se detiene en una rampa con una pendiente superior al 2 % al soltar el pedal del acelerador, por razones de seguridad, solo puede poner el interruptor de seguridad en la posición "0" si ha comprobado el correcto funcionamiento mecánico del freno de estacionamiento antes de poner en marcha el equipo.

Al detenerse, ponga el equipo fuera de funcionamiento y llame al servicio de atención al cliente.

Preste atención a las indicaciones de mantenimiento de los frenos.

### ⚠ PELIGRO

#### **Conducción descuidada**

##### *Peligro de vuelco*

En pendientes, conduzca solo hasta un máximo de 10% (Adv 15%) en dirección de marcha y transversal a la dirección de marcha.

No gire en las pendientes o en las cuestas.

Conduzca lentamente en las curvas y en suelo mojado. Conduzca el equipo únicamente sobre una base firme.

#### **Mayor riesgo de vuelco en equipos con techo de protección**

Si el techo de protección choca con obstáculos, existe mayor peligro de vuelco.

Conduzca con más cuidado cuando utilice un equipo con techo de protección.

Tenga en cuenta la altura de paso máxima por donde circule. Puede encontrar información sobre la altura del equipo en el capítulo "Datos técnicos".

### ⚠ ADVERTENCIA

#### **Peligro de lesiones**

Muévase con cuidado para no golpearse la cabeza con el techo de protección al subir al equipo.

### Nota

Se puede cambiar la dirección de marcha durante la conducción. Esto significa que se pueden pulir manijas muy opacas moviéndose varias veces hacia adelante y hacia atrás.

- Adoptar la posición sentada.
- Insertar la Intelligent Key.
- Colocar el interruptor de seguridad en "1".
- Ajuste el interruptor de programa a "Transporte".
- Ajustar la dirección de marcha con el interruptor de dirección de marcha en el terminal de control.
- Determinar la velocidad de conducción presionando el pedal del acelerador.
- Soltar el pedal del acelerador.
- El equipo se detiene.

El motor se desconecta en caso de sobrecarga. En la pantalla aparece un mensaje de fallo. Si el control se sobrecalienta, la unidad afectada se apaga.

- Dejar que el equipo se enfríe durante, al menos, 15 minutos.
- Ajustar el interruptor de programa en "OFF", esperar brevemente y configurar el programa deseado.

### Llenado de agua limpia

#### Llenado de agua fresca con el sistema de llenado

- Conectar la manguera de agua al empalme de conexión del sistema de llenado (temperatura máxima del agua 50 °C).
- Abra la entrada de agua.
- Supervisar el equipo, el sistema automático de llenado interrumpe la entrada de agua cuando el depósito de agua fresca está lleno.
- Cerrar la entrada de agua.
- Retirar la manguera de agua.

#### Llenado de agua limpia

- Abra la tapa del depósito de agua limpia.
- Rellene con agua limpia (máximo 50 °C) hasta 15 mm por debajo del borde superior del depósito.

### Nota

Si primero se agrega detergente al depósito de detergente y después agua, es posible que se forme demasiada espuma.

Antes de la primera puesta en servicio, llene completamente el depósito de agua limpia para purgar el aire del sistema de conductos de agua.

- Cierre la tapa del depósito de agua limpia.

### Llenado del detergente

#### Indicaciones sobre los detergentes

### ⚠ ADVERTENCIA

#### **Detergentes inadecuados**

##### *Peligro para la salud, daños en el equipo*

Utilice únicamente detergentes recomendados. Si se utilizan otros detergentes, el operador asume un elevado riesgo en cuanto a la seguridad operacional y de accidentes.

Utilice únicamente detergentes que no contengan cloro, disolventes, ácido fluorhídrico ni ácido clorhídrico.

Tenga en cuenta las instrucciones de seguridad del detergente.

### Nota

No utilice detergentes muy espumosos.

#### Detergentes recomendados

Uso	Detergente
Limpeza de mantenimiento de todo tipo de suelos resistentes al agua	RM 746 RM 756 RM 780
Limpeza de mantenimiento de superficies pulidas (p. ej., granito)	RM 755 es
Limpeza de mantenimiento, limpieza intermedia y limpieza a fondo de suelos industriales	Detergente industrial RM 69
Limpeza de mantenimiento y limpieza a fondo de azulejos de gres cerámico fino	RM 753
Limpeza de mantenimiento de azulejos en instalaciones sanitarias	RM 751
Decapado de suelos resistentes a los álcalis (p. ej., PVC)	RM 752
Decapado de suelos de linóleo	RM 754

#### Llenado del detergente con un dispositivo de dosificación

En la variante DOSE:

Se agrega detergente al agua fresca en el camino hacia el cabezal de limpieza mediante un dispositivo de dosificación.

- Llenar el bidón de detergente.

### Nota

Se puede agregar un máximo de 3% de detergente con el dispositivo de dosificación. Si la dosis es mayor, el detergente debe añadirse al depósito de agua fresca.

### ⚠ CUIDADO

#### **Peligro de obstrucción**

Al agregar detergente al depósito de agua limpia, este puede secarse e interrumpir el funcionamiento del dispositivo de dosificación.

Después de agregar detergente al depósito de agua limpia, enjuague el equipo con agua limpia: Seleccione un programa de limpieza con aplicación de agua, configure la cantidad de agua al valor más alto y la dosis de detergente a 0.

### Nota

El equipo tiene un indicador de nivel de agua limpia en la pantalla. Si el depósito de agua limpia está vacío, también se detiene la dosificación de detergente. El cabezal de limpieza sigue funcionando sin suministro de fluido.

#### Llenado de detergente en el depósito de agua fresca

- Introducir el detergente en el depósito de agua limpia.

**Aviso:** Se puede utilizar la tapa del orificio de llenado del depósito de agua limpia para medir la cantidad de detergente. Dispone de una escala en el lado interior.

#### Configurar parámetros (Intelligent Key amarilla)

Los parámetros para los diversos programas de limpieza están preestablecidos en el equipo.

Dependiendo de la autorización de la Intelligent Key amarilla, se pueden cambiar los parámetros individuales.

La modificación de los parámetros solo es efectiva hasta que se selecciona otro programa de limpieza con el interruptor de programa.

Si los parámetros se van a cambiar de forma permanente, se debe utilizar una Intelligent Key gris para la configuración. El ajuste se describe en la sección "Intelligent Key gris".

### Nota

Casi todos los textos de pantalla para configurar los parámetros son autoexplicativos. La única excepción es el parámetro FACT:

- Fine Clean: baja velocidad de rotación de cepillos para eliminar la película gris del gres cerámico fino.

- **Whisper Clean:** velocidad media de rotación de cepillos para la limpieza de mantenimiento con un nivel sonoro reducido.
  - **Power Clean:** alta velocidad de rotación de cepillos para pulir, cristalizar y barrer.
1. Ajustar el interruptor de programa al programa de limpieza deseado.
  2. Girar el botón de información hasta que aparezca el parámetro deseado.
  3. Pulsar el botón de información. El valor establecido parpadea.
  4. Ajustar el valor deseado girando el botón de información.
  5. Confirmar el ajuste modificando pulsando el botón de información o esperar hasta que el valor ajustado se confirme de forma automática tras un período de 10 segundos.

### Ajuste de la barra de aspiración

La barra de aspiración solo tiene que reajustarse en casos especiales. El ajuste de fábrica es adecuado para la mayoría de las aplicaciones.

#### Ajuste de la inclinación

La inclinación debe ajustarse de modo que los labios de aspiración de la barra de aspiración se apoyen sobre el suelo en toda su longitud y de forma uniforme.

1. Colocar el equipo en una superficie sin pendiente.
2. Girar el interruptor de programa a la posición "Aspiración".
3. Desplazar un poco el equipo hacia delante.
4. Leer el nivel del agua.

#### Figura P

- ① Tornillo
  - ② Tuerca
  - ③ Nivel del agua
5. Afloje la tuerca.
  6. Ajustar el tornillo de modo que el indicador de nivel de agua esté entre las dos líneas.
  7. Apriete la tuerca.
  8. Para verificar la nueva configuración, desplazar el equipo un poco hacia delante otra vez. Repetir el proceso de configuración si es necesario.
  9. Girar el interruptor de programa a la posición "OFF".

#### Ajuste de la altura

El ajuste de altura influye en la flexión de los labios de aspiración en contacto con el suelo.

#### Nota

**Ajuste básico:** 3 arandelas en la parte superior, 3 arandelas en la parte inferior de la barra de aspiración.  
**Suelo desigual:** 5 arandelas en la parte superior, 1 arandela en la parte inferior de la barra de aspiración.  
**Suelo muy liso:** 1 arandela en la parte superior, 5 arandelas en la parte inferior de la barra de aspiración.

1. Desenrosque la tuerca.

#### Figura Q

- ① Tuerca
  - ② Arandela
  - ③ Rueda distanciadora con soporte
2. Colocar el número de arandelas deseado entre la barra de aspiración y la rueda distanciadora.
  3. Colocar el resto de arandelas sobre la rueda distanciadora.
  4. Atomillar y fijar la tuerca.
  5. Repetir el proceso en la segunda rueda distanciadora.

#### Nota

Ajustar ambas ruedas distanciadoras a la misma altura.

### Ajuste de los labios rascadores

Los labios rascadores solo deben ajustarse en el cabezal de limpieza D.

1. Ajustar los labios rascadores girando la rueda de ajuste para que el labio rascador toque el suelo.
2. Girar la rueda de ajuste 1 vuelta más hacia abajo.

### Boquilla de pulverización

La manguera con la boquilla de pulverización está unida a la parte trasera del equipo. Se utiliza para enjuagar la suciedad y para limpiar manualmente el depósito de agua sucia.

#### Figura R

- ① Boquilla de pulverización
1. Cierre la boquilla de pulverización girándola.
  2. Ajuste el interruptor de programa a "Transporte".
  3. Pulsar el botón de información.
  4. Girar el botón de información hasta que aparezca en la pantalla "Enjuague depos".
  5. Pulsar el botón de información.

6. Girar el botón de información hasta que aparezca "ON".
7. Pulsar el botón de información. La bomba de agua suministra agua limpia a través de la boquilla de pulverización.
8. Oriente la boquilla de pulverización hacia el objetivo y gírela para abrirla.

### Limpieza

1. Sentarse en el asiento.
2. Insertar la Intelligent Key.
3. Colocar el interruptor de seguridad en la posición "1".
4. Colocar el interruptor de dirección de desplazamiento en marcha hacia delante.
5. Ajustar el interruptor de programa al programa de limpieza deseado.
6. Determinar la velocidad con el pedal del acelerador.
7. Seleccionar la dirección de marcha con el volante.
8. Pasar por la superficie a limpiar.

### Conjunto de frotadores laterales (opcional)

El conjunto de frotadores laterales facilita el trabajo cerca del borde.

#### Nota

El conjunto de frotadores laterales no está activo en los programas de limpieza Pulido y Aspiración.

1. Accionar el interruptor del conjunto de frotadores laterales. El conjunto de frotadores laterales se activa.
2. Para terminar de trabajar con el conjunto de frotadores laterales, ajustar el interruptor del conjunto de frotadores laterales en "0".

### Finalización del servicio

#### Finalización de la limpieza

1. Poner el interruptor de programa en desplazamiento.
2. Seguir circulando durante una distancia corta. Se aspira el agua restante.
3. Girar el interruptor de programa a la posición "OFF".
4. Retirar la Intelligent Key.
5. En caso necesario, cargar la batería.

### Purga de agua sucia

#### ⚠ ADVERTENCIA

#### Eliminación incorrecta de aguas residuales

Contaminación del medioambiente  
 Tenga en cuenta las normativas locales en materia de tratamiento de aguas residuales.

#### Nota

Cuando el depósito de agua sucia está lleno, la turbina de aspiración se apaga y la pantalla muestra "".

1. Retirar la manguera de desagüe de agua sucia de la sujeción y abrir la cubierta de la manguera de desagüe.

#### Figura S

- ① Manguera de desagüe de agua sucia
2. Apretar el extremo de la manguera y bajarla sobre la instalación de eliminación.
  3. Regular la fuerza del chorro de agua sucia apretando el extremo de la manguera.
  4. Enjuagar el depósito de agua sucia con agua limpia.
  5. Cerrar la tapa de la manguera de desagüe.
  6. Presionar la manguera de agua sucia en la sujeción del equipo.

### Sistema de enjuague del depósito de agua sucia (opcional)

1. Retirar la manguera de desagüe de agua sucia de la sujeción y abrir la cubierta de la manguera de desagüe.
2. Cerrar la tapa del depósito de agua sucia.
3. Conectar una manguera de entrada de agua a la conexión de agua del sistema de enjuague del depósito de agua sucia.
4. Abrir la entrada de agua y enjuagar el depósito de agua sucia durante aproximadamente 30 segundos.
5. Repetir el proceso de enjuague de 2 a 3 veces si es necesario.
6. Cerrar la entrada de agua.
7. Desconecte la manguera de entrada de agua del equipo.
8. Cerrar la manguera de desagüe de agua sucia y presionarla en la sujeción.

### Vaciado del contenedor de suciedad gruesa

Un contenedor de suciedad gruesa solo está disponible en los cabezales de limpieza R.

1. Levantar el contenedor de suciedad gruesa y extraerlo.
2. Vaciar el contenedor de suciedad gruesa.
3. Volver a colocar el contenedor de suciedad gruesa.

### Purga de agua limpia

1. Abrir el cierre del depósito de agua fresca.
2. Vacíe el agua fresca.
3. Limpiar el filtro.
4. Colocar el cierre del depósito de agua fresca.

### Parada del equipo

1. Girar el interruptor de programa a la posición "OFF".
2. Retirar la Intelligent Key.
3. Asegurar el equipo para que no se mueva.
4. En caso necesario, cargar la batería.

### Intelligent Key gris

La Intelligent Key gris le da al personal de supervisión autorizaciones ampliadas y opciones de ajuste.

1. Insertar la Intelligent Key.
2. Seleccionar la función deseada girando el botón de información.

### Desplazamiento de transporte

1. Ajuste el interruptor de programa a "Transporte".
2. Pulsar el botón de información. Los siguientes ajustes se pueden llevar a cabo en el menú "Transporte":

- Restablecer el contador de mantenimiento
- Gestión de claves
- Selección de la forma del cepillo
- Tiempos de marcha en inercia
- Ajuste del tipo de batería
- Ajuste básico
- Establecer el idioma
- Menú de conmutación
- Ajuste de fábrica

### Restablecer el contador de mantenimiento

Si el trabajo de mantenimiento que se muestra en la pantalla se ha llevado a cabo, el contador de mantenimiento correspondiente debe reiniciarse.

1. Girar el botón de información hasta que aparezca "Contad manten".
2. Pulsar el botón de información. Se muestran las lecturas del contador.
3. Girar el botón de información hasta que se resalte el contador que se va a borrar.
4. Pulsar el botón de información.
5. Seleccionar "Yes" girando el botón de información.
6. Pulsar el botón de información. El contador se borra.

#### Nota

El contador de horas de servicio solo puede restablecerse mediante el servicio de atención al cliente. El contador de horas de servicio muestra el tiempo que falta hasta la próxima intervención por parte del servicio técnico.

### Gestión de claves

En la opción de menú "Menu de llaves", las autorizaciones se asignan para cada Intelligent Key amarilla utilizada, y el idioma de la pantalla se configura para la misma.

1. Insertar la Intelligent Key gris.
  2. Girar el botón de información hasta que aparezca la opción de menú "Menu de llaves" en la pantalla.
  3. Pulsar el botón de información.
  4. Retirar la Intelligent Key gris e insertar la Intelligent Key amarilla para personalizarla.
  5. Seleccionar el elemento del menú que se va a cambiar girando el botón de información.
  6. Pulsar el botón de información.
  7. Seleccionar el ajuste del elemento del menú girando el botón de información.
  8. Confirmar el ajuste presionando la opción de menú.
  9. Seleccionar la siguiente opción de menú que se va a cambiar girando el botón de información.
  10. Después de realizar todas las configuraciones, acceder al menú "Guardar?" girando el botón de información.
  11. Pulsar el botón de información. Las autorizaciones se guardan. Aparece la indicación "Menu de llaves Continuar?".
- Yes: programar otra llave inteligente
  - No: salir del menú de llaves
12. Pulsar el botón de información.

### Selección de la forma del cepillo

Esta función es necesaria al cambiar el cabezal de limpieza.

1. Girar el botón de información hasta que la opción de menú "Cabezal cepil" aparezca en la pantalla.
2. Pulsar el botón de información.
3. Girar el botón de información hasta que aparezca marcada la forma del cepillo deseada.
4. Pulsar el botón de información.
5. Para cambiar el cabezal de limpieza, mueva el accionamiento elevador girando el botón de información:
  - "up": Levantar

- "down": Bajar
- "OFF": Parada

- Girar el botón de información hasta que se muestre la opción de menú "OFF".
- Pulsar el botón de información. Se abandona el menú. El control realiza un reinicio.

#### Tiempos de marcha en inercia

- Girar el botón de información hasta que la opción de menú "Tiempos retardo" aparezca en la pantalla.
- Pulsar el botón de información.
- Girar el botón de información hasta que se marque la función deseada.
- Pulsar el botón de información.
- Girar el botón de información hasta que se muestre el tiempo de marcha en inercia deseado.
- Pulsar el botón de información.

#### Ajuste del tipo de batería

- Girar el botón de información hasta que la opción de menú "Menú batería" aparezca en la pantalla.
- Pulsar el botón de información.
- Girar el botón de información hasta que esté marcado el tipo de batería deseado.
- Pulsar el botón de información.

#### Ajuste básico

Las modificaciones de los parámetros de cada uno de los programas de limpieza realizadas durante el funcionamiento se restablecen al ajuste básico tras desconectar el equipo.

- Girar el botón de información hasta que la opción de menú "Ajuste básico" aparezca en la pantalla.
- Pulsar el botón de información.
- Girar el botón de información hasta que aparezca marcado el programa de limpieza deseado.
- Pulsar el botón de información.
- Girar el botón de información hasta que aparezca marcado el parámetro deseado.
- Pulsar el botón de información. El valor establecido parpadea.
- Ajustar el valor deseado girando el botón de información.
- Pulsar el botón de información.

#### Establecer el idioma

- Girar el botón de información hasta que la opción de menú "Idioma" aparezca en la pantalla.
- Pulsar el botón de información.
- Girar el botón de información hasta que esté marcado el idioma deseado.
- Pulsar el botón de información.

#### Menú de conmutación

En este menú se desbloquea o bloquea la luz de trabajo.

- Girar el botón de información hasta que aparezca "Menu int".
- Pulsar el botón de información.
- Girar el botón de información hasta que la opción "Luz de trabajo" aparezca marcada.
- Pulsar el botón de información.

#### Ajuste de fábrica

Se restablece la configuración de fábrica de todos los parámetros de limpieza.

- Girar el botón de información hasta que se muestre la opción de menú "Ajuste fábrica".
- Pulsar el botón de información.
- Girar el botón de información hasta que se resalte "Yes".
- Pulsar el botón de información.

#### Ajuste de los parámetros para los programas de limpieza

Todos los parámetros para los programas de limpieza se guardan hasta que se seleccione otra configuración.

- Ajustar el interruptor de programa al programa de limpieza deseado.
- Pulsar el botón de información. Aparece el primer parámetro ajustable.
- Pulsación del botón de información. El valor establecido parpadea.
- Ajustar el valor deseado girando el botón de información.
- Confirmar el ajuste modificado pulsando el botón de información o esperar hasta que el valor ajustado se confirme de forma automática tras un período de 10 segundos.
- Seleccionar el siguiente parámetro girando el botón de información.
- Tras modificar todos los parámetros deseados, girar el botón de información hasta que aparezca la opción de menú "Final. menú?".
- Pulsar el botón de información. Se abandona el menú.

## Transporte

### ⚠ PELIGRO

#### Circulación por superficies inclinadas

##### Peligro de lesiones

Utilice el equipo para la carga y descarga únicamente sobre superficies inclinadas de hasta el valor máximo (véase el capítulo "Datos técnicos").

Circular a baja velocidad.

### ⚠ PRECAUCIÓN

#### Inobservancia del peso

##### Peligro de lesiones y daños

Tenga en cuenta el peso del equipo durante el transporte.

- Con el cabezal de limpieza D instalado, retirar los cepillos circulares del cabezal de cepillos.
- Al transportar el equipo en vehículos, asegurarlo para evitar que resbale y vuelque conforme a las directivas vigentes.

#### Figura T

- ① Cinturón de amarre

## Almacenamiento

### ⚠ PRECAUCIÓN

#### Inobservancia del peso

##### Peligro de lesiones y daños

Tenga en cuenta el peso del equipo para su almacenamiento.

#### ⚠ CUIDADO

##### Helada

Destrucción del equipo debido a agua congelada

Vacíe todo el agua del equipo.

Conserve el equipo en un lugar sin heladas.

Al elegir el espacio de estacionamiento, tenga en cuenta el peso total del equipo para que su estabilidad no se vea afectada.

- Este equipo solo debe almacenarse en interiores.
- Cargar las baterías completamente antes de guardarlas durante mucho tiempo.
- Cargar completamente las baterías una vez al mes como mínimo mientras estén guardadas.

## Conservación y mantenimiento

### ⚠ PELIGRO

#### Equipo que arranca involuntariamente

##### Riesgo de lesiones, descarga eléctrica

Gire el interruptor de programa a la posición "OFF".

Tire de la Intelligent Key antes de realizar cualquier trabajo en el equipo.

Extraiga el conector de red del cargador.

Desenchufe el conector de la batería.

### ⚠ PRECAUCIÓN

#### Peligro de lesiones

La turbina de aspiración continúa funcionando después de que el equipo se ha apagado.

No realice trabajos en el equipo hasta que la turbina de succión deje de funcionar.

- Purgar y eliminar el agua sucia y el agua limpia.

#### Intervalos de mantenimiento

##### Tras cada servicio

#### ⚠ CUIDADO

##### Limpieza incorrecta

##### Peligro de daños.

No pulverice el equipo con agua.

No utilice detergentes agresivos.

Para la descripción detallada de los diferentes trabajos de mantenimiento, véase el capítulo "Trabajos de mantenimiento".

- Purgar el agua sucia.
- Enjuagar el depósito de agua sucia.
- Limpiar el filtro de partículas de suciedad gruesas.
- Limpiar el tamiz protector de turbina.
- Solo cabezal de limpieza R: sacar el depósito de suciedad gruesa y vaciarlo.
- Limpiar el exterior del equipo con un paño humedecido en lejía.
- Limpiar los labios de aspiración, comprobar el desgaste y reemplazarlos si es necesario.
- Limpiar los labios rascadores, comprobar el desgaste y reemplazarlos si es necesario.
- Limpiar los cepillos, comprobar el desgaste y reemplazarlos si es necesario.
- Cargar la batería.
  - Si el estado de carga es inferior al 50 %, cargar completamente la batería sin interrupción.
  - Si el estado de carga es superior al 50 %, recargar la batería solo si se necesita un tiempo de funcionamiento completo durante la próxima utilización.

#### Semanalmente

- Con un servicio regular, cargar la batería por completo y sin interrupción una vez por semana como mínimo.

#### Mensualmente

- Si el equipo se detiene temporalmente (almacenamiento): realizar la carga de compensación de la batería.
  - Comprobar la oxidación de los polos de la batería y cepillarlos en caso necesario. Comprobar que el cable de conexión está bien fijado.
  - Limpiar las juntas entre el depósito de agua sucia y la tapa y comprobar la estanqueidad. Sustituir en caso necesario.
  - Si se trata de baterías que necesitan mantenimiento, comprobar la densidad del ácido de las celdas.
  - Solo cabezal de limpieza R: limpiar el túnel del cepillo.
  - Solo cabezal de limpieza R: Retirar la tira de distribución de agua del cabezal de limpieza y limpiar el canal de agua.
- Figura U**
- Durante largos tiempos de inactividad, desconectar el equipo con la batería completamente cargada. Cargar completamente la batería una vez al mes como mínimo.

#### Anualmente

- Solicitar al servicio técnico la inspección obligatoria.

#### Inspección de seguridad/contrato de mantenimiento

Puede acordar con su distribuidor una inspección de seguridad periódica o firmar un contrato de mantenimiento. Obtenga asesoramiento.

#### Trabajos de mantenimiento

##### Limpiar el tamiz protector de turbina

1. Abrir la tapa del depósito de agua sucia.
2. Presionar los ganchos de sujeción.

#### Figura V

- ① Gancho de enclavamiento
- ② Flotador
- ③ Tamiz protector de turbina
3. Retirar el flotador.
4. Girar el tamiz protector de turbina en sentido antihorario.
5. Retirar el tamiz protector.
6. Lavar el tamiz protector con agua corriente.
7. Volver a instalar el tamiz protector de turbina.
8. Colocar el flotador.

##### Giro o sustitución de los labios de aspiración

Si los labios de aspiración están desgastados, deben girarse o sustituirse.

Los labios de aspiración se pueden girar tres veces hasta que los cuatro bordes estén desgastados.

1. Retirar la barra de aspiración.
2. Desenroscar las empuñaduras de estrella.

#### Figura W

- ① Empuñadura en estrella
- ② Cinta de sujeción
- ③ Parte interior de la barra de aspiración
- ④ Cierre de tensión
3. Sacar la parte interior de la barra de aspiración.
4. Abrir el cierre de tensión.
5. Retirar la cinta de sujeción.
6. Soltar los labios de aspiración de la parte interior.

#### Figura X

- ① Labio rascador
- ② Labio de soporte
- ③ Parte interior de la barra de aspiración
- ④ Cinta de sujeción
7. Presionar los labios de aspiración girados o nuevos sobre las perillas de la parte interior de la barra de aspiración.
8. Colocar la cinta de sujeción.
9. Empujar la parte interior de la barra de aspiración a en la parte superior.
10. Enroscar y atornillar las empuñaduras de estrella.

##### Limpieza del filtro de partículas de suciedad gruesas

1. Abrir la tapa del depósito de agua sucia.
- Figura Y**
- ① Filtro de partículas de suciedad gruesas
  - ② Filtro de pelusas
  2. Extraer hacia arriba el filtro de partículas de suciedad gruesas.
  3. Enjuagar el filtro de partículas de suciedad gruesas con agua corriente.
  4. Introducir el filtro de partículas de suciedad gruesas en el depósito de agua sucia.

### Instalación del cabezal de limpieza D

1. Levante el soporte del cabezal de limpieza (consulte el capítulo "Intelligent Key gris / ... / Selección de la forma del cepillo").
2. Empuje el cabezal de limpieza por debajo del equipo de modo que la manguera apunte hacia atrás.
3. Deslice el cabezal de limpieza por debajo del equipo solo hasta la mitad.
4. Presione la pestaña de bloqueo hacia la izquierda y retire la cubierta del cabezal de limpieza.

#### Figura Z

- ① Pestaña de bloqueo
- ② Tapa

5. Conecte el cable de alimentación del cabezal de limpieza al cable del equipo (deben coincidir los colores).

#### Figura AA

- ① Cable del equipo
- ② Cable de alimentación

6. Coloque y encaje la tapa.
7. Coloque el cabezal de limpieza D de forma centrada bajo el equipo.
8. Conecte el acoplamiento de mangueras del cabezal de limpieza al equipo con la manguera.

#### Figura AB

- ① Acoplamiento de mangueras
- ② Manguera

9. En la palanca, inserte la pestaña entre la horquilla, en el medio del cabezal de limpieza.

#### Figura AC

- ① Posicionador
- ② Palanca
- ③ Pestaña

10. Oriente el soporte del cabezal de limpieza de modo que los orificios de la palanca y el cabezal de limpieza coincidan.
11. Inserte el posicionador a través de los orificios y gire la chapa de seguridad hacia abajo.
12. Empuje el pasador cilíndrico en el orificio de la barra de tracción.

#### Figura AD

- ① Barra de tracción
- ② Pasador cilíndrico
- ③ Guías

13. Por las guías, empujar totalmente hacia abajo la barra de tracción en el cabezal de limpieza.
14. Inserte la chapa de seguridad en las guías y encájela.
15. Repita el proceso con la barra de tracción en el lado opuesto.
16. Inserte la Intelligent Key gris.
17. Ajuste el tipo de cepillo "Disk".

### Desmontaje del cabezal de limpieza D

1. Presione la chapa de seguridad y gire la barra de tracción hacia arriba.

#### Figura AJ

- ① Chapa de seguridad
- ② Barra de tracción

2. El desmontaje se lleva a cabo en orden inverso al de la instalación.

### Montaje del cabezal de limpieza R

1. Retire ambas cubiertas.

#### Figura AE

- ① Tapa
- ② Tornillo, tapa
- ③ Cubierta
- ④ Tornillo, soporte
- ⑤ Soporte

2. Desatornille los tornillos de los soportes.
3. Retire ambos soportes.
4. Desatornille el tornillo de la tapa.
5. Fije ambas barras de tracción por los cáncamos.

#### Figura AF

- ① Barra de tracción
- ② Tuerca moleteada
- ③ Tuerca
- ④ Cáncamo

6. Coloque el cabezal de limpieza D de forma centrada bajo el equipo.
7. Fije ambas barras de tracción por los soportes (par de apriete: 25 Nm).

#### Figura AG

- ① Tornillo M8x20
- ② Arandela
- ③ Soporte
- ④ Barra de tracción

8. En la palanca, inserte la pestaña entre la horquilla, en el medio del cabezal de limpieza.

#### Figura AH

- ① Palanca
- ② Arandela
- ③ Pasadores elásticos
- ④ Perno
- ⑤ Pestaña

9. Oriente el soporte del cabezal de limpieza de modo que los orificios de la palanca y el cabezal de limpieza coincidan.
10. Inserte el perno a través de la horquilla y la pestaña.
11. Enrosque una arandela en el perno.
12. Asegure el perno con un pasador elástico.
13. Conecte el acoplamiento de mangueras del cabezal de limpieza al equipo con la manguera.

#### Figura AB

- ① Acoplamiento de mangueras
  - ② Manguera
14. Abra la tapa.

#### Figura AI

- ① Tapa

15. Conecte el cable de alimentación del cabezal de limpieza al cable del equipo (deben coincidir los colores).
16. Coloque la tapa y fjela con el tornillo.
17. Coloque un nivel de agua en el lateral del cabezal de limpieza paralelo a la dirección de desplazamiento.
18. Alinee el cabezal de limpieza horizontalmente ajustando el tornillo moleteado y la tuerca en el cáncamo.
19. Repita el ajuste en el otro lado del equipo.
20. Inserte la Intelligent Key gris.
21. Ajuste el tipo de cepillo "Brush".

### Sustitución de los cilindros de cepillos

#### Nota

Reemplazar los cilindros de cepillos cuando la longitud de las cerdas haya alcanzado los 10 mm.

1. Eleve el cabezal de limpieza.
2. Sacar la empuñadura del cambio de cepillos.

#### Figura AL

- ① Empuñadura del cambio de cepillos
- ② Tapa del cojinete con labio rascador
- ③ Cilindro de cepillos

3. Retirar la tapa del cojinete, incluido el labio rascador.
4. Sacar el cilindro de cepillos.
5. Insertar el nuevo cilindro de cepillos y centrarlo en el dispositivo de arrastre.

#### Figura AM

- ① Dispositivo de arrastre
  - ② Mandril
6. Instalar la tapa del cojinete con el labio rascador.

#### Nota

Asegúrese de que el cilindro de cepillos esté sobre el mandril y no debajo.

7. Mover la empuñadura del cambio de cepillos hacia arriba y encajarla.
8. Repetir el proceso en el lado opuesto.

### Sustitución de los cepillos circulares

1. Elevar el cabezal de limpieza.
2. Presionar hacia abajo el pedal de cambio de cepillos completamente.

#### Figura AK

- ① Pedal del cambio de cepillos
3. Extraer el primer cepillo circular lateralmente por debajo del cabezal de limpieza.
  4. Mantener el nuevo cepillo circular bajo el cabezal de limpieza, presionar hacia arriba y encajarlo.
  5. Repetir el proceso en el segundo cepillo circular.

### Sustitución del cepillo del conjunto de frotadores laterales (opcional)

1. Presionar hacia abajo la palanca del cambio de cepillos.

#### Figura AN

- ① Cepillo conjunto de frotadores laterales
- ② Palanca del cambio de cepillos

El cepillo se cae de la sujeción.

2. Mantener el nuevo cepillo bajo el conjunto de frotadores laterales, presionar hacia arriba y encajarlo

### Sustitución del cepillo lateral (solo variante SB)

1. Desatornille 3 tornillos.

#### Figura AP

- ① Cepillos laterales
- ② Tornillo

2. Desmonte el cepillo lateral.
3. Coloque el nuevo cepillo lateral.
4. Enrosque y apretar los 3 tornillos.

### Limpieza del filtro de agua limpia

1. Drenar el agua fresca (véase el capítulo "Drenaje de agua fresca").
2. Desenrosque el cierre del depósito de agua limpia.

#### Figura AO

- ① Filtro de agua limpia
- ② Cierre del depósito de agua limpia

3. Extraer el filtro de agua limpia y enjuagarlo con agua limpia.
4. Colocar el filtro de agua limpia.
5. Colocar el cierre del depósito de agua limpia.

**Aviso:** Prestar atención a que la conexión de manguera en el cierre del depósito de agua limpia esté en el punto más bajo tras el apretado.

## Ayuda en caso de fallos

#### ⚠ PELIGRO

**El equipo puede arrancar de manera imprevista**

Las personas que trabajan en el equipo pueden lesionarse.

Tire de la Intelligent Key antes de realizar cualquier trabajo en el equipo.

Antes de realizar cualquier trabajo, desconecte el conector de red del cargador interno.

Desconecte el conector de la batería antes de realizar cualquier trabajo.

1. Purgar el agua sucia.
2. Drenar el agua fresca restante.

#### Nota

Si el fallo no se puede resolver con las siguientes instrucciones, ponerse en contacto con el servicio de posventa.

### Fallos con indicación en la pantalla

En caso de que se indiquen averías en la pantalla, proceda de la siguiente manera:

- Visualización de averías con código numérico  
En caso de que aparezca una avería con un código numérico, primero restablezca el error (el equipo):
  - a Colocar el interruptor del programa en posición "OFF".
  - b Espere hasta que el código numérico haya desaparecido de la pantalla.
  - c Ajuste el interruptor de programa en el programa anterior.  
Cuando aparezca de nuevo el fallo, seguir las medidas de solución correspondientes en el orden indicado. El interruptor de llave debe estar en "0" y el botón de parada de emergencia debe estar presionado.
  - d Si no es capaz de resolver la avería, llame al servicio de atención al cliente e indique el mensaje de error.
- Visualización de averías con texto
  - a Siga las instrucciones en pantalla.
  - b Confirme la avería presionando el botón de información.

#### Nota

Los mensajes de avería que no aparecen en la siguiente tabla indican errores que el operario no puede resolver por sí solo. En este caso, llame al servicio de atención al cliente.



Fallo	Solución
<b>Interr asiento Abierto!</b>	1. Soltar el pedal acelerador. 2. Abandonar el asiento del conductor brevemente para que el control pueda verificar el funcionamiento del interruptor del asiento.
<b>Pedal gas Soltar!</b>	1. Soltar el pedal del acelerador.
<b>Sin Sentido desp!</b>	1. Llamar al servicio de posventa.
<b>Batería Descargada!</b>	1. Cargue la batería.
<b>Tension batería Inadmisibile!</b>	1. Llamar al servicio de posventa.
<b>Modulo de carga Defectuoso!</b>	1. Revisar el cargador.
<b>Dep. agua limpi Vacio!</b>	1. Rellenar el depósito de agua limpia.
<b>Presion cepillo No alcanzado!</b>	1. Comprobar el desgaste de los cepillos y sustituirlos en caso necesario. 2. Comprobar el funcionamiento del cabezal de limpieza: bajar, subir.
<b>Agua sucia Lleno!</b>	1. Vacíe el depósito de agua sucia.
<b>Freno Defectuoso!</b>	1. Dejar de conducir el equipo. 2. Llamar al servicio de posventa.
<b>Motor traccion Muy caliente! Fase enfriam</b>	1. Colocar el interruptor de seguridad en la posición "0". 2. Dejar que el equipo se enfríe durante, al menos, 15 minutos. 3. Si se repite, llamar al servicio de atención al cliente.
<b>Bocina Defectuoso!</b>	1. Llamar al servicio de posventa.
<b>CPU cabeza Muy caliente! Fase enfriam</b>	1. Colocar el interruptor de seguridad en la posición "0". 2. Dejar que el control se enfríe durante al menos 5 minutos. 3. Reducir considerablemente la presión del cepillo en terrenos difíciles. 4. Si se repite, llamar al servicio de atención al cliente.
<b>Accto. cepillos Sobrecarga!</b>	1. Encargar el ajuste de la superficie de barrido.

#### Fallos sin indicación en la pantalla

Fallo	Solución
<b>El equipo no se puede encender</b>	1. Sentarse en el asiento. 2. Antes de encender el interruptor de seguridad, quitar el pie del pedal del acelerador. 3. Colocar el interruptor de seguridad en "1". 4. Comprobar las baterías y recargar en caso necesario. 5. Colocar el interruptor del programa en posición "OFF". 6. Esperar 10 segundos. 7. Ajustar el interruptor de programa en el programa deseado. 8. Si es posible, desplazar el equipo solo en plano. 9. En caso necesario, comprobar el freno de estacionamiento. En caso de que se repita el fallo, llamar al servicio de posventa.
<b>La cantidad de agua es insuficiente</b>	1. Verificar el nivel de llenado del agua fresca. Si es necesario llenar el depósito por completo para que el aire salga. 2. Retirar y limpiar el filtro de agua fresca. 3. Insertar el filtro y atornillar el cierre. 4. Solo cabezal de limpieza R: retirar la tira de distribución de agua en el cabezal de limpieza. 5. Solo cabezal de limpieza R: limpiar el canal de agua. 6. Comprobar si las mangueras están obstruidas y limpiarlas en caso necesario.
<b>La potencia de aspiración es insuficiente</b>	1. Limpiar las juntas entre el depósito de agua sucia y la tapa y comprobar la estanqueidad. Sustituir en caso necesario. 2. Comprobar si el tamiz protector de turbina está sucio y limpiarlo en caso necesario. 3. Limpiar los labios de aspiración en la barra de aspiración y, en caso necesario, girarlos o sustituirlos. 4. Cerrar la tapa de la manguera de desagüe de agua sucia. 5. Cerrar la tapa del sistema de enjuague del depósito de agua sucia. 6. Comprobar si la manguera de aspiración está obstruida y limpiarla en caso necesario. 7. Comprobar la estanqueidad de la manguera de aspiración y sustituirla en caso necesario. 8. Comprobar el ajuste de la barra de aspiración.
<b>El resultado de limpieza es deficiente</b>	1. Ajustar el programa de limpieza apropiado para la tarea de limpieza. 2. Usar cepillos adecuados para la tarea de limpieza. 3. Usar un detergente adecuado para la tarea de limpieza. 4. Reducir la velocidad. 5. Establecer la presión de empuje. 6. Ajustar los labios rascadores. 7. Comprobar el desgaste del cepillo y sustituirlo en caso necesario. 8. Comprobar la distribución de agua.
<b>Los cepillos no giran</b>	1. Reducir la presión de empuje. 2. Comprobar si hay algún cuerpo extraño que bloquea los cepillos y retirar el cuerpo extraño en caso necesario. 3. Si el motor está sobrecargado, dejar que se enfríe. 4. Colocar el interruptor del programa en posición "OFF". 5. Esperar 10 segundos. 6. Ajustar el interruptor de programa en el programa deseado. 7. Comprobar si el conector del equipo está conectado al cabezal de limpieza.
<b>El equipo no frena</b>	1. Anular el desbloqueo del freno (ver "Montaje/Desembalaje/Empujar el equipo fuera de la paleta").
<b>La manguera de desagüe de agua sucia está obstruida</b>	1. Abrir la tapa del dispositivo de dosificación de la manguera de desagüe. 2. Sacar la manguera de aspiración de la barra de aspiración y cerrarla manualmente. 3. Poner el interruptor de programa en "Aspiración". La obstrucción se aspira desde la manguera de desagüe hacia el depósito de agua sucia.
<b>La dosificación de detergente Dose no funciona</b>	1. Solo versión Dose: llamar al servicio de posventa.

#### Garantía

En cada país se aplican las condiciones de garantía indicadas por nuestra compañía distribuidora autorizada. Subsananamos cualquier fallo en su equipo de forma gra-

tuita dentro del plazo de garantía siempre que la causa se deba a un fallo de fabricación o material. En caso de garantía, póngase en contacto con su distribuidor o con

el servicio de postventa autorizado más próximo presentando la factura de compra. (Dirección en el reverso)

#### Datos técnicos

		R 75	D 75	R 85	D 90	D 110
<b>Generalidades</b>						
Velocidad de conducción, máx. (Adv)	km/h	6 (10)	6 (10)	6 (10)	6 (10)	6 (10)
Rendimiento teórico en superficie (Adv)	m <sup>2</sup> /h	4500 (7500)	4500 (7500)	5100 (8500)	5400 (9000)	6600

		R 75	D 75	R 85	D 90	D 110
Rendimiento teórico en superficie con conjunto de frotadores laterales	m <sup>2</sup> /h	-	-	5700 (9500)	6000 (10000)	-
Rendimiento teórico en superficie	m <sup>2</sup> /h	3200 (5300)	3200 (5300)	3600 (6000)	3800 (6300)	4600
Volumen depósito agua limpia/sucia, B 150 (B 200)	l	150 (200)	150 (200)	150 (200)	150 (200)	150 (200)
Volumen del depósito de suciedad gruesa	l	7	-	9	-	-
Volumen del depósito de detergente (opción Dose)	l	5	5	5	5	5
Dosificación del detergente	%	0...3	0...3	0...3	0...3	0...3
Dosificación de agua	l/min	0...7	0...7	0...7	0...7	0...7
<b>Carga por unidad de superficie (con conductor y depósito de agua limpia lleno)</b>						
Presión superficial, rueda delantera, B 150 (B 200)	N/mm <sup>2</sup>	0,94 (0,98)	0,94 (0,98)	0,94 (0,98)	0,94 (0,98)	0,94 (0,98)
Presión superficial, rueda trasera, B 150 (B 200)	N/mm <sup>2</sup>	0,51 (0,67)	0,51 (0,67)	0,51 (0,67)	0,51 (0,67)	0,51 (0,67)
Carga superficial (peso/zona de estacionamiento) (Adv) B 150 / B 200	kg/m <sup>2</sup>	599 (612) / 567 (→)	599 (612) / 567 (→)	599 (612) / 567 (→)	599 (612) / 567 (→)	599 (612) / 567 (→)
Presión superficial rueda delantera B 150 baja presión rueda	N/mm <sup>2</sup>	0,172	0,172	0,172	0,172	0,172
Presión superficial rueda trasera B 150 baja presión rueda izquierda / derecha	N/mm <sup>2</sup>	0,221 / 0,228	0,221 / 0,228	0,221 / 0,228	0,221 / 0,228	0,221 / 0,228
<b>Dimensiones</b>						
Longitud B 150 (B 200)	mm	1690 (1940)	1690 (1940)	1690 (1940)	1690 (1940)	1690 (1940)
Ancho sin barras de aspiración, B 150 (B 200)	mm	810 (850)	810 (850)	910 (910)	980 (980)	1110
Altura	mm	1390	1390	1390	1390	1390
Altura con techo de protección (opcional)	mm	2060	2060	2060	2060	2060
Ancho útil	mm	750	750	850	900	1100
Ancho útil con conjunto de frotadores laterales	mm	-	-	950	1000	-
Ancho útil con cepillos laterales	mm	1080	1080	1080	1080	1080
Dimensiones del embalaje LxAnxAl B 150 (B 200)	mm	1870x1120x1700 (2040x1120x1800)	1870x1120x1700 (2040x1120x1800)	1870x1120x1700 (2040x1120x1800)	1870x1120x1700 (2040x1120x1800)	1870x1120x1700 (2040x1120x1800)
<b>Neumáticos</b>						
Rueda delantera, ancho (baja presión de la rueda)	mm	90 (235)	90 (235)	90 (235)	90 (235)	90 (235)
Rueda delantera, diámetro (baja presión de la rueda)	mm	265 (290)	265 (290)	265 (290)	265 (290)	265 (290)
Rueda trasera, ancho (baja presión de la rueda)	mm	75 (125)	75 (125)	75 (125)	75 (125)	75 (125)
Rueda trasera, diámetro (baja presión de la rueda)	mm	350 (350)	350 (350)	350 (350)	350 (350)	350 (350)
<b>Peso</b>						
Peso total admisible, B 150 (B 200)	kg	957 (994)	957 (994)	957 (994)	957 (994)	957 (994)
Tara (peso para el transporte) B 150 (B 200)	kg	727 (699)	727 (699)	727 (699)	727 (699)	727 (699)
Fuerza de apriete de cepillos, máx.	N (kg)	765 (78)	641 (65)	844 (86)	778 (79)	925 (94)
Presión de aplicación de cepillos, máx.	N/m <sup>2</sup> (g/cm <sup>2</sup> )	27300 (280)	3700 (40)	26400 (270)	2800 (30)	2400 (25)
<b>Datos de potencia del equipo</b>						
Tensión nominal	V	36	36	36	36	36
Capacidad de la batería	Ah (5 h)	170 / 180 / 240 / 285	170 / 180 / 240 / 285	170 / 180 / 240 / 285	170 / 180 / 240 / 285	170 / 180 / 240 / 285
Consumo medio de energía (Adv)	W	2300 (3200)	2200 (3100)	2600 (3500)	2400 (3300)	2500
Consumo medio de energía con el conjunto de frotadores laterales (Adv)	W	2400 (3300)	2300 (3200)	2700 (3600)	2500 (3400)	2600
Potencia del motor (Adv)	W	600 (1400)	600 (1400)	600 (1400)	600 (1400)	600
Potencia de la turbina de aspiración	W	750	750	750	750	750
Potencia del accionamiento de cepillos	W	2 x 600	2 x 600	2 x 750	2 x 600	2 x 600
Tipo de protección		IPX3	IPX3	IPX3	IPX3	IPX3
<b>Aspirar</b>						
Potencia de aspiración, volumen de aire	l/s	27,3	27,3	27,3	27,3	27,3
Baja presión (máx.)	kPa (mbar)	21,1 (211)	21,1 (211)	21,1 (211)	21,1 (211)	21,1 (211)
<b>Cepillos de limpieza</b>						
Diámetro de cepillos	mm	105	410	105	450	550
Longitud del cepillo	mm	700	-	800	-	-
Velocidad de rotación de cepillos	1/min	1200	180	1200	180	180
Diámetro del cepillo del conjunto de frotadores laterales	mm	-	-	220	220	-
Velocidad de rotación de cepillos del conjunto de frotadores laterales	1/min	-	-	210	210	-
<b>Cargador interno</b>						
Tensión nominal	V	230	230	230	230	230
Frecuencia	Hz	50-60	50-60	50-60	50-60	50-60
Consumo de corriente	A	8	8	8	8	8
<b>Condiciones ambientales</b>						
Rango de temperaturas admisibles	°C	5...40	5...40	5...40	5...40	5...40
Temperatura del agua máx.	°C	50	50	50	50	50
Presión del agua del sistema de llenado (opcional)	MPa (bar)	1 (10)	1 (10)	1 (10)	1 (10)	1 (10)
Presión del agua del sistema de lavado del depósito de agua sucia (opcional)	MPa (bar)	1 (10)	1 (10)	1 (10)	1 (10)	1 (10)
Humedad del aire relativa	%	20...90	20...90	20...90	20...90	20...90
<b>Pendiente</b>						
Pendiente máx. de la zona de trabajo (Adv)	%	10 (15)	10 (15)	10 (15)	10 (15)	10 (15)

	R 75	D 75	R 85	D 90	D 110
<b>Valores calculados conforme a EN 60335-2-72</b>					
Nível de vibrações mano-braço	m/s <sup>2</sup>	<2,5	<2,5	<2,5	<2,5
Nível de vibrações del asiento	m/s <sup>2</sup>	<2,5	<2,5	<2,5	<2,5
Inseguridad K	dB(A)	0,1	0,1	0,1	0,1
Nível de presión acústica L <sub>pA</sub> servicio normal	dB(A)	67	67	67	67
Inseguridad K <sub>pA</sub>	dB(A)	2	2	2	2
Intensidad acústica L <sub>WA</sub> + inseguridad K <sub>WA</sub> servicio normal	dB(A)	85	85	85	85

<b>Conjunto de frotadores laterales</b>					
Potencia	W	-	-	140	-
Fuerza de apriete de cepillos, máx.	N (kg)	-	-	88 (9)	-
Presión de aplicación de cepillos, máx.	N/m <sup>2</sup> (g/cm <sup>2</sup> )	-	-	2943 (30)	-

Reservado el derecho de realizar modificaciones técnicas.

## Declaración de conformidad UE

Por la presente declaramos que la máquina designada a continuación cumple, en lo que respecta a su diseño y tipo constructivo así como a la versión puesta a la venta por nosotros, las normas básicas de seguridad y sobre la salud que figuran en las directivas comunitarias correspondientes. Si se producen modificaciones no acordadas en la máquina, esta declaración pierde su validez.

Producto: Limpiador de suelos máquina con conductor  
Tipo: 1.246-xxx

### Directivas UE aplicables

2006/42/CE (+2009/127/CE)  
2014/30/UE  
2014/53/UE (TCU)

### Normas armonizadas aplicadas

EN 60335-1  
EN 60335-2-29  
EN 60335-2-72  
EN 62233: 2008  
EN 55012: 2007 + A1: 2009  
EN 55014-1: 2006+A1: 2009+A2: 2011  
EN 55014-2: 1997+A1: 2001+A2: 2008  
EN 61000-3-2: 2014  
EN 61000-3-3: 2013  
EN 61000-6-2: 2005

### TCU

EN 301 511 V12.5.1  
EN 300 440 V2.1.1  
EN 300 328 V2.2.2  
EN 300 330 V2.1.1

### Normas nacionales aplicadas

Los abajo firmantes actúan en nombre y con la autorización de la junta directiva.

  
H. Jenner

Chairman of the Board of Management

  
S. Reiser

Director Regulatory Affairs & Certification

Responsable de documentación:

S. Reiser

Alfred Kärcher SE & Co. KG  
Alfred-Kärcher-Str. 28 - 40  
71364 Winnenden (Germany)  
Tel.: +49 7195 14-0  
Fax: +49 7195 14-2212  
Winnenden, 01/03/2021

## Índice

Indicações gerais .....	62
Função .....	62
Utilização prevista .....	62
Protecção do meio ambiente .....	62
Acessórios e peças sobressalentes .....	62
Volume do fornecimento .....	62
Avisos de segurança .....	62
Descrição do aparelho .....	63
Montagem .....	64
Operação .....	65
Terminar a operação .....	66
Intelligent Key cinzenta .....	66
Transporte .....	67
Armazenamento .....	67
Conservação e manutenção .....	67
Ajuda em caso de avarias .....	68
Garantia .....	69
Dados técnicos .....	70
Declaração de conformidade UE .....	71

R 75



D 75

R 85

D 90

D 110

## Indicações gerais

  Antes da primeira utilização do aparelho leia o manual de instruções original e os avisos de segurança que o acompanham. Proceda em conformidade. Conserve as duas folhas para referência ou utilização futura.

## Função

Esta varredora-aspiradora é utilizada para a limpeza húmida ou para polir pavimentos planos. O aparelho pode ser adaptado à respectiva tarefa de limpeza, através do ajuste da quantidade de água, da pressão das escovas, da quantidade do detergente e da velocidade de condução. O detergente é doseado adicionando-o ao depósito de água limpa ou a um dispositivo de dosagem opcional (DOSE).

### Aviso


Conforme a respetiva tarefa de limpeza, o aparelho pode ser equipado com diversos acessórios. Peça o nosso catálogo ou visite-nos na Internet, em [www.kaercher.com](http://www.kaercher.com).


## Utilização prevista

Este aparelho é adequado para a utilização comercial e industrial, por exemplo, em hotéis, escolas, hospitais, fábricas, lojas, escritórios e agências imobiliárias. Utilize este aparelho exclusivamente de acordo com as indicações constantes deste manual de instruções.

- O aparelho só pode ser utilizado para a limpeza de pavimentos lisos insensíveis à humidade e ao polimento.
- Este aparelho destina-se a uso em interiores.
- O intervalo de temperatura de utilização está entre +5 °C e +40 °C.
- O aparelho não é adequado para a limpeza de pavimentos congelados (p.ex., armazéns frigoríficos).
- O aparelho é adequado para uma altura máxima da água de 1 cm. Não conduzir em áreas onde haja o risco de a altura máxima da água ser excedida.
- Ao utilizar carregadores ou baterias, devem ser aplicados apenas os componentes autorizados no manual de instruções. Qualquer combinação diferente deverá ser confirmada pelo fornecedor do carregador e/ou da bateria responsável.
- O aparelho não se destina a limpar rotas de tráfego públicas.
- O aparelho não pode ser usado em pisos sensíveis à pressão. Tomar em consideração a carga superficial permitida do piso. A carga superficial causada pelo aparelho é especificada nos dados técnicos.
- O aparelho não é adequado para a utilização em ambientes potencialmente explosivos.
- O aparelho está aprovado para a operação em superfícies com uma inclinação máxima (consultar o capítulo "Dados técnicos").

## Protecção do meio ambiente

 Os materiais de empacotamento são recicláveis. Elimine as embalagens de acordo com os regulamentos ambientais.

 Os aparelhos eléctricos e electrónicos contêm materiais recicláveis de valor e, com frequência, componentes como baterias, acumuladores ou óleo que, em caso de manipulação ou recolha errada, podem representar um potencial perigo para a saúde humana e para o ambiente. Estes componentes são necessários para o bom funcionamento do aparelho. Os aparelhos que apresentem este símbolo não devem ser recolhidos no lixo doméstico.

### Avisos relativos a ingredientes (REACH)

Pode encontrar informações actualizadas acerca de ingredientes em: [www.kaercher.com/REACH](http://www.kaercher.com/REACH)

## Acessórios e peças sobressalentes

Ao utilizar apenas acessórios originais e peças sobressalentes originais, garante uma utilização segura e o bom funcionamento do aparelho.

Informações acerca de acessórios e peças sobressalentes disponíveis em [www.kaercher.com](http://www.kaercher.com).

## Volume do fornecimento

Ao abrir a embalagem, confirme a integralidade do conteúdo. Caso faltem acessórios ou em caso de danos de transporte informe o seu fornecedor.

## Avisos de segurança

Antes da primeira utilização do aparelho, leia e tenha atenção ao presente manual de instruções e brochura anexa referente aos avisos de segurança dos aparelhos de limpeza de escovas, n.º 5.956-251.0 e manuseie em conformidade.

O aparelho está aprovado para a operação em superfícies com uma inclinação limitada (consultar o capítulo "Dados técnicos")

### ⚠ ATENÇÃO

#### O aparelho pode tombar

Perigo de ferimentos

Opere o aparelho apenas em superfícies que não excedam a inclinação permitida (consultar o capítulo "Dados técnicos").

### ⚠ ATENÇÃO

#### Perigo de acidente devido à operação incorrecta

Podem ocorrer lesões.

O operador deve ser devidamente instruído sobre a utilização do aparelho.

O aparelho deve apenas ser ligado se a cobertura e todas as tampas estiverem fechadas.

## Unidades de segurança

### ⚠ CUIDADO

#### Unidades de segurança alteradas ou em falta

As unidades de segurança servem para a sua protecção.

Nunca altere ou evite as unidades de segurança.

## Interruptor de segurança

Para a colocação fora de serviço imediata de todas as funções: Colocar o interruptor de segurança na posição "0".

- O aparelho trava com força quando o interruptor de segurança é desligado.
- O interruptor de segurança atua directamente em todas as funções do aparelho

## Interruptor do assento

Se o operador sair do assento durante o trabalho ou a condução, o interruptor do assento desliga o motor de tracção após um pequeno atraso.

## Símbolos no aparelho



### ⚠ CUIDADO

#### Perigo de esmagamento

As mãos podem ficar presas ao girar o depósito de água suja para baixo.

Não mantenha nenhuma parte do seu corpo entre o depósito e o aparelho, ao girar o depósito de água suja para baixo.



### ⚠ PERIGO

#### Perigo de acidente

Em encostas, há um risco maior de tombar ao conduzir a alta velocidade.

Descer as encostas de forma lenta.

Não utilizar em declives.

Ao conduzir depressa, evite manobras bruscas com um grande ângulo de direcção.



### ⚠ PERIGO

#### Perigo devido a choque eléctrico

Se tocar nos pólos da bateria durante o processo de carga, existe o risco de ferimentos devido à alta tensão eléctrica.

Não remover as capas de protecção dos pólos da bateria.

Preste atenção à montagem correcta das capas de protecção do pólos.

## Além disso, nos aparelhos com tecto de protecção



### PERIGO

#### Perigo de acidente

O tecto de protecção é pesado e puxa o depósito de água suja para trás quando é girado.

O aparelho pode tombar e ferir pessoas. Girar o depósito de água suja lentamente, enquanto o segura bem para controlar a velocidade.



### ATENÇÃO

#### Perigo de esmagamento

As elevadas forças actuam na deslocação do depósito de água suja para a frente.

Ao girar para a frente, certifique-se de que não haja partes do corpo entre o depósito de água suja e o aparelho.



### ADVERTÊNCIA

#### Perigo de capotamento

O tecto de protecção aumenta o risco de tombar.

Conduzir lentamente em declives e subidas e manobrar com cuidado.

### Símbolos dos avisos de advertência

Respeite os seguintes avisos de advertência durante o manuseamento de baterias:

	Respeite os avisos constantes das instruções de utilização da bateria e na própria bateria, bem como do presente manual de instruções.
	Usar protecção ocular.
	Manter as crianças afastadas do ácido e da bateria.
	Perigo de explosão
	É proibido fogo, faíscas, chamas abertas e fumar.
	Perigo de queimaduras
	Primeiros socorros.
	Aviso de advertência
	Eliminação
	Não deitar a bateria no contentor de lixo.

## Descrição do aparelho

### Vista geral do aparelho

#### Figura A

- 1 Painel de comando
- 2 Volante
- 3 Mangueira de aspiração do produto de limpeza (apenas variante Dose)
- 4 \* Recipiente de detergente (apenas variante Dose)
- 5 \* Luz de advertência
- 6 Área de armazenamento do conjunto de limpeza "Homebase Box"

- 7 Mangueira de descarga de água suja
- 8 \* Ligação de água para sistema de lavagem do depósito de água suja
- 9 Filtro de sujidade grossa
- 10 \* Sistema de lavagem do depósito de água suja
- 11 Tampa do depósito de água suja
- 12 Flutuador
- 13 Filtro de cotão
- 14 Depósito de água suja
- 15 Filtro de protecção da turbina (sob o flutuador)
- 16 \* Porta-esfregona
- 17 \* Porta-ferramentas
- 18 Mangueira de aspiração
- 19 Barra de aspiração
- 20 Alavanca de aperto barra de aspiração
- 21 Fecho do depósito de água suja
- 22 Abertura de enchimento do depósito de água limpa
- 23 Sistema de enchimento
- 24 Conector da bateria (com carregador externo) Cabo de alimentação do carregador (com carregador interno)
- 25 Pedal do acelerador
- 26 Luz de circulação diurna
- 27 \* Luz de trabalho
- 28 \* varredora de esfregona lateral
- 29 Vassoura lateral (apenas na variante SB)
- 30 Roda de ajuste do lábio raspador (só cabeça de limpeza D)
- 31 Braçadeira para cabo
- 32 Cabeça de limpeza
- 33 Lábio raspador
- 34 Tampa do mancal (para substituição de escovas)
- 35 Pedal de substituição de escovas (só cabeça de limpeza D)
- 36 Assento (com interruptor do assento)
- 37 Alavanca de ajuste do assento
- 38 Bateria
- 39 Placa de características
- 40 Depósito de sujidade grossa (apenas cabeça de limpeza R)
- 41 Fecho do depósito de água limpa com filtro de água de rede

\* opcional

### Indicação de cor

- Os elementos de comando para o processo de limpeza são amarelos.
- Os elementos de comando para a manutenção e para o serviço de assistência técnica são cinzentos-claros.

### Painel de comando

#### Figura B

- 1 Buzina
- 2 Comutador do sentido de condução
- 3 Interruptor de programa
- 4 Interruptor de segurança
- 5 \* Interruptor da varredora de esfregona lateral / vassoura lateral
- 6 Intelligent Key
- 7 Display
- 8 Botão de informação

\* opcional

### Interruptor de programa

#### Figura C

- 1 OFF  
O aparelho está desligado.
- 2 Viagem de transporte

Ir para o local de utilização.

- 3 Programa Eco  
Limpar o chão com água (com uma quantidade reduzida de água e a uma velocidade de rotação das escovas reduzida) e aspirar a água suja (com uma potência de aspiração reduzida).
- 4 Aspirar por esfrega  
Limpar o chão molhado e aspirar a água suja.
- 5 Maior pressão de contacto das escovas aumentada  
Limpar o chão molhado (com maior pressão de contacto das escovas) e aspirar a água suja.
- 6 Esfregar/colocação sem aspirar  
Limpar o chão molhado e deixar o produto de limpeza actuar.
- 7 Aspirar  
Aspirar a sujidade solta.
- 8 Polir  
Polir o chão com uma alta velocidade de rotação das escovas sem aplicar líquido.

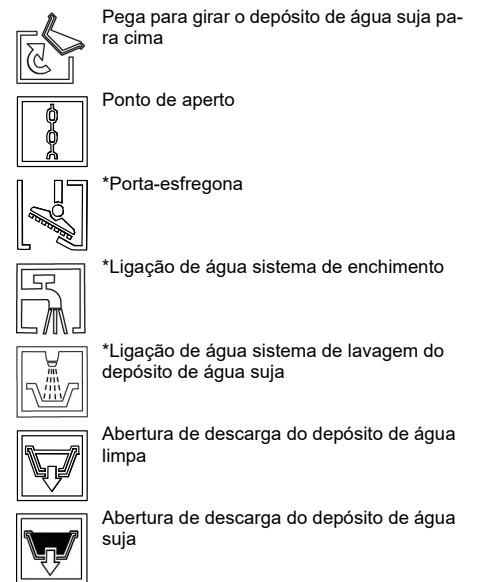
### Suporte da barra de aspiração

- Ao conduzir em espaços estreitos, a barra de aspiração pode ser removida e pendurada numa das aberturas na tampa do depósito de água suja.

#### Figura D

- 1 Barra de aspiração
- 2 Ponto de encaixe

### Símbolos no aparelho



\* opcional

### Tecto de protecção (opção)

O tecto de protecção protege o condutor do aparelho contra a queda de objectos. No caso de aparelhos com tecto de protecção, o depósito de água suja é fornecido com uma protecção. Esta protecção impede que o depósito de água suja gire para trás inadvertidamente, devido à actuação de forças no tecto de protecção.

#### Figura E

- 1 Tecto de protecção
- 2 Chapa de segurança
- 3 Parafuso de fixação M8x16, anilha

### Girar para trás o depósito de água suja

1. Esvaziar o depósito de água suja.
2. Desaparafusar o parafuso de fixação.
3. Segurar bem o depósito de água suja e girá-lo lentamente para trás.

### Girar o depósito de água suja para a frente

#### ATENÇÃO

#### Perigo de esmagamento

Partes do corpo podem ficar presas entre o aparelho e o depósito de água suja.

Certifique-se de que não haja partes do corpo entre o aparelho e o depósito de água suja ao girar para a frente.

1. Segurar bem o depósito de água suja e girá-lo lentamente para a frente.
2. Enroscar o parafuso de fixação e apertar.

## Montagem

### Baterias

#### Jogos de baterias recomendados

Descrição	N.º de encomenda	Volume (m <sup>3</sup> )*	Corrente de ar (m <sup>3</sup> /h)**
Jogo de baterias 240 Ah, calha, baixa manutenção	4.035-987.7	27	10,8
Jogo de baterias 180Ah, calha, baixa manutenção	4.035-988.7	20,25	8,1
Jogo de baterias 240Ah, 6 blocos, sem manutenção	4.654-306.7	6,975	2,79
Jogo de baterias 180Ah, 6 blocos, sem manutenção	4.654-307.7	5,175	2,07
Jogo de baterias 285 Ah AGM	4.654-057.7	8,91	3,56
Jogo de baterias 170 Ah AGM	4.654-061.7	24,75	9,9

\* Volume mínimo do compartimento de carregamento da bateria

\*\* Corrente de ar mínima entre o compartimento de carregamento da bateria e o ambiente

#### Dimensões máximas da bateria

Disposição	A*	B**
Comprimento	244 mm	312 mm
Largura	190 mm	182 mm
Altura	275 mm	365 mm

\* como com 4.654-306.7

\*\* como com 4.654-307.7

#### Instalar e ligar baterias

Com a variante "Pack", as baterias já vêm integradas.

#### ⚠ CUIDADO

##### Desmontagem e montagem das baterias

Estado instável da máquina

Na desmontagem e montagem das baterias, observe o estado seguro da máquina.

#### ADVERTÊNCIA

##### Confusão da polaridade

Destruição da electrónica de comando

Ao ligar a bateria, preste atenção à polaridade correcta.

#### ADVERTÊNCIA

##### Descarga profunda

Perigo de danos

Carregue as baterias antes de colocar o aparelho em funcionamento.

1. Escoar a água suja.

#### Aviso

Nos aparelhos com tecto de protecção, é imprescindível observar as informações que constam do capítulo "Tecto de protecção".

2. Virar o depósito de água suja para trás.
3. Colocar as baterias no aparelho.

#### Figura F

#### Figura G

#### Figura H

#### Figura I

#### Figura J

#### Figura K

4. Ligar os pólos com os cabos de ligação.
5. Prender o cabo de ligação fornecido aos pólos da bateria ainda livres (+) e (-).
6. Verificar a correcta montagem das capas de protecção dos pólos.
7. Ligar a ficha da bateria do lado do aparelho à ficha da bateria do lado da bateria.
8. Virar o depósito de água suja para a frente e fechá-lo.
9. Definir o tipo de bateria (consultar o capítulo "Intelligent Key cinzenta").

#### ADVERTÊNCIA

##### Perigo de danos

A bateria pode ser danificada por descarga profunda. Carregue a bateria antes da colocação em funcionamento do aparelho.

#### Carregar a bateria

#### Aviso

O aparelho está equipado com uma protecção contra descarga profunda, ou seja, quando for atingido o mínimo admissível de capacidade, apenas será possível conduzir o aparelho. No display aparece a indicação "Carregar bateria" e "Carregar bateria".

Ao utilizar outras baterias (p. ex., de outros fabricantes), a protecção de descarga profunda para a respectiva bateria terá de ser reajustada pelo serviço de assistência técnica da Kärcher.

#### ⚠ PERIGO

##### Utilização incorrecta do carregador

Choque eléctrico

Observe a tensão da rede e a protecção na placa de características do aparelho.

Utilize sempre o carregador em espaços secos com ventilação suficiente.

Quando a bateria é carregada são gerados gases inflamáveis

Perigo de explosão

Carregue a bateria exclusivamente com um carregador adequado. A sala tem de ter um volume mínimo, dependendo do tipo de bateria, e uma troca de ar com um fluxo de ar mínimo (consulte "Baterias recomendadas").

#### ADVERTÊNCIA

##### Acumulação de gases perigosos durante o processo de carga sob o depósito

Perigo de explosão

Antes do carregamento de baterias com pouca manutenção, vire o depósito de água suja para cima.

#### Aviso

O tempo de carga é, em média, aprox. 10-12 horas.

Os carregadores recomendados (compatíveis com as baterias aplicadas) são regulados electronicamente e terminam o processo de carga de modo automático.

O aparelho não pode ser utilizado durante o processo de carga.

1. Conduzir o aparelho directamente para o carregador, evitando subidas.

#### Carregador interno

1. Unir o cabo de rede à ficha para aparelho a frio no aparelho.

#### Figura L

- ① Ficha para aparelho a frio para cabo de carga

2. Introduzir a ficha de rede do carregador interno na tomada.

Um símbolo de bateria e o estado de carga das baterias são exibidos no display. A iluminação do display apaga-se.

#### Aviso

Todas as funções de limpeza e de condução estão bloqueadas durante o carregamento.

Quando a bateria está totalmente carregada, o display mostra "Bateria cheia!".

3. No final do carregamento, retire a ficha de rede do carregador da tomada.
4. Enrolar o cabo de rede à volta do gancho de cabo.

#### Carregador externo

#### ADVERTÊNCIA

##### Utilização de um carregador inadequado

Perigo de danos

Não ligue o carregador à ficha da bateria do lado do aparelho.

Utilize apenas um carregador adequado ao tipo de bateria montado.

Leia o manual de instruções do fabricante do carregador e tenha em especial atenção os avisos de segurança.

#### Aviso

Nos aparelhos com tecto de protecção, é imprescindível observar as informações que constam do capítulo "Tecto de protecção".

1. Esvaziar o depósito de água suja.
2. Colocar o interruptor de segurança na posição "0".
3. Virar o depósito de água suja para trás.
4. Retirar a ficha da bateria do lado do aparelho.
5. Ligar a ficha da bateria do lado da bateria ao carregador.
6. Introduzir a ficha de rede do carregador na tomada.
7. Realizar o processo de carga em conformidade com as indicações fornecidas no manual de instruções do carregador.
8. Ligar a ficha da bateria do lado do aparelho à ficha da bateria do lado da bateria.
9. Virar o depósito de água suja para a frente.

#### Baterias com pouca manutenção (baterias de ácido)

#### ⚠ PERIGO

##### Reabastecimento de água no estado descarregado da bateria

Perigo de queimaduras devido à saída de ácido, destruição de roupa

Utilize óculos de protecção, vestuário de protecção e luvas de protecção durante o manuseamento com ácido da bateria.

Respeite as prescrições.

Lave imediatamente com muita água eventuais salpicos de ácido na pele ou na roupa.

#### ADVERTÊNCIA

##### Utilização de água com aditivos

Baterias defeituosas, perda do direito de garantia

Para o reabastecimento das baterias, utilize apenas água destilada ou dessalinizada (EN 50272-T3).

Não utilize aditivos estranhos, os chamados meios de melhoramento, ou a garantia perde a validade.

1. Adicionar água destilada uma hora antes do fim do processo de carga. Observar o nível do ácido certo, de acordo com a identificação da bateria.  
No final do processo de carga, todas as células devem gasear.
2. Retirar a água derramada. Para esse efeito, proceda conforme descrito no capítulo Conservação e manutenção, na seção "Limpar as baterias".

#### Instruções para o carregamento inicial

#### Aviso

No carregamento inicial, o comando ainda não reconhece o tipo de bateria que se encontra montado. A indicação da bateria ainda funciona de forma imprecisa. Um "V" à direita da barra da indicação da bateria indica que o carregamento inicial ainda não foi efetuado.

1. Carregar as baterias até que o display mostre o estado de carga máximo.
2. Após o carregamento inicial das baterias, utilizar o aparelho até que a protecção contra descarga profunda desligue o accionamento das escovas e a aspiração.
3. Em seguida, carregar completa e correctamente as baterias.  
Após o carregamento inicial, o "V" à direita da indicação da bateria desaparece.

#### Aviso

Se um tipo de bateria for selecionado no menu de bateria, será necessário realizar de novo o processo acima descrito. Este é também o caso, se o tipo de bateria já ajustado for de novo selecionado.

#### Indicação da bateria

O estado de carga das baterias é mostrado no display, no painel de comando.

- O comprimento da barra mostra o estado de carga da bateria.
- Durante os últimos 30 minutos, o tempo de serviço restante é exibido em minutos.

#### Desmontar a bateria

#### ⚠ CUIDADO

##### Desmontagem e montagem das baterias

Estado instável da máquina

Na desmontagem e montagem das baterias, observe o estado seguro da máquina.

#### Aviso

Nos aparelhos com tecto de protecção, é imprescindível observar as informações que constam do capítulo "Tecto de protecção".

1. Colocar o interruptor de segurança na posição "0".
2. Escoar a água suja.
3. Virar o depósito de água suja para trás.
4. Puxar a ficha da bateria.
5. Desligar o cabo do pólo negativo da bateria.
6. Desligar o cabo restante das baterias.
7. Retirar as baterias.
8. Eliminar as baterias usadas de acordo com as normas aplicáveis.

#### Desembalamento

1. Remover a película da embalagem.
2. Remover a braçadeira.
3. 4 tábuas da base da paleta estão fixadas com parafusos. Desaparafusar essas tábuas.
4. Colocar essas tábuas na aresta da paleta, de forma a ficarem à frente das rodas do aparelho.

#### Figura M

- ① Tábua

- ② Barra

5. Fixar as tábuas com os parafusos.
6. Deslizar as barras de suporte fornecidas na embalagem sob a rampa.
7. Remover as tábuas de madeira na frente das rodas.

#### Fazer deslizar o aparelho para fora da paleta

1. Em todas as variantes do aparelho, exceto "low wheel pressure", puxar a alavanca do travão na roda dianteira e inserir uma moeda entre a alavanca e o travão.

#### Figura N

- ① Alavanca do travão à frente (todas as variantes do aparelho, exceto B 150 low wheel pressure)
- ② Alavanca do travão atrás (apenas variante do aparelho Adv e B 150 low wheel pressure)



- Na variante do aparelho "Adv" e "low wheel pressure", repetir o processo no eixo traseiro.
- Fazer deslizar o aparelho lentamente para fora da rampa.

#### ⚠ PERIGO

##### Perigo de acidente

Com os travões desactivados, o aparelho não tem efeito de travagem.

Remover as moedas imediatamente após o aparelho ter sido empurrado para fora da paleta.

- Remover as moedas entre a alavanca e a carcaça.

#### Conduzir para fora da paleta

Para conduzir para fora da paleta, as baterias devem estar inseridas e carregadas.

- Inserir a Intelligent Key no painel de comando.
- Colocar o interruptor de segurança na posição "1"
- Colocar o selector de programa em transporte.
- Colocar o interruptor do sentido de condução em para a frente.
- Pressionar o pedal do acelerador.
- Fazer descer lentamente o aparelho da paleta.
- Colocar o interruptor de segurança na posição "0".

#### Montar a cabeça de limpeza

A montagem da cabeça de limpeza é descrita no capítulo "Trabalhos de manutenção".

#### Aviso

A cabeça de limpeza já está montada nalguns modelos.

#### Montar as escovas

- A montagem das escovas é descrita no capítulo "Trabalhos de manutenção".

#### Montar a barra de aspiração

- Girar as duas alavancas de aperto para cima.

##### Figura O

- Mangueira de aspiração

- Suspensão da barra de aspiração

- Barra de aspiração

- Maneta

- Colocar a barra de aspiração na suspensão da barra de aspiração.
- Girar as duas alavancas de aperto para baixo.

## Operação

#### ⚠ PERIGO

##### Queda de objectos

Perigo de ferimentos

Não utilizar o aparelho sem tecto de protecção contra queda de objetos em zonas onde o pessoal operador possa ser atingido pela queda de objetos.

#### ADVERTÊNCIA

##### Situação de perigo na operação

Perigo de ferimentos

Em caso de perigo, coloque o interruptor de segurança na posição "0".

#### Ajustar o banco do condutor

- Opere a alavanca de ajuste do assento e mova o assento para a posição desejada.
- Solte a alavanca de ajuste do assento e engate o assento.

#### Ligar o aparelho

- Sentar-se no banco do condutor.
- Inserir a Intelligent Key.
- Colocar o interruptor de segurança na posição "1".
- Rode o interruptor de programa para a função desejada.
- Se um dos indicadores abaixo aparecer no display, retire o pé do pedal do acelerador, coloque o interruptor de segurança em "0" e realize os trabalhos de manutenção necessários.

Display	Actividade
Manutencao Barra aspiracao	Limpar a barra de aspiração.
Manutencao Cabeça escova	Verificar as escovas quanto a desgaste e limpar.
Manutencao Labio aspiracao	Verificar os lábios de aspiração quanto a desgaste e ajuste.
Manutencao Filtro turbina	Limpar o filtro de protecção da turbina.
Manutencao Filtro agua fr.	Limpar o filtro de água de rede.

- Premir o botão Info.
- Repór o contador da manutenção correspondente (consultar "Intelligent Key cinzenta/Repór o contador de manutenção").

#### Aviso

Se o contador não for reposto, o indicador de manutenção será mostrado novamente sempre que o aparelho for ligado.

#### Ligar a luz

##### Luz de circulação diurna

A luz de circulação diurna está a funcionar se o aparelho estiver ligado.

##### Luz de trabalho (opção)

- Colocar o selector de programa em transporte.
- Premir o botão Info.
- Rodar o botão Info até que "Interruptor menu" seja mostrado.
- Premir o botão Info.
- Pressionar o botão Info até "Luz de prabal" ficar marcado.
- Premir o botão Info.

#### Verificar o travão de estacionamento

#### ⚠ PERIGO

##### Travão de estacionamento defeituoso

Perigo de acidente

Antes de cada operação, verifique o funcionamento do travão de estacionamento numa superfície plana.

- Ligar o aparelho.
- Colocar o interruptor do sentido de condução em "para a frente".
- Colocar o selector de programa em transporte.
- Pressionar o pedal do acelerador levemente.
- O travão tem de ser aliviado audivelmente. O aparelho tem de rolar levemente numa superfície plana.
- Soltar o pedal do acelerador.

O travão tem de ser audivelmente bloqueado.

Se não for o caso, tire o aparelho de operação e ligue para o serviço de assistência técnica.

#### Condução

#### ⚠ PERIGO

##### Travão não atua

Perigo de acidente

Antes de usar o aparelho, é essencial verificar o funcionamento do travão de estacionamento. Nunca use o aparelho se o travão de estacionamento não funcionar.

#### ⚠ PERIGO

##### Sem efeito de travagem durante a operação

Se o aparelho deixar de mostrar efeito de travagem durante a operação, proceder da seguinte forma:

Se o aparelho não se imobilizar numa rampa com um declive superior a 2% ao soltar o pedal do acelerador, apenas poderá então, por motivos de segurança, colocar o interruptor de segurança na posição "0", se tiver verificado a função mecânica correcta do travão de estacionamento antes da colocação em funcionamento do aparelho.

Depois da imobilização, coloque o aparelho fora de serviço e entre em contacto com o serviço de assistência técnica.

Observar as instruções de manutenção dos travões.

#### ⚠ PERIGO

##### Condução negligente

Perigo de capotamento

Conduza no sentido de condução e transversalmente ao sentido de condução em subidas até 10% (Adv 15%), no máximo.

Não mude de direcção em planos inclinados.

Conduza devagar em curvas e em piso molhado.

Conduza o aparelho exclusivamente em piso firme.

#### Maior risco de tombar no caso de aparelhos com tecto de protecção

Se o tecto de protecção colidir com obstáculos, existe um maior risco de tombar.

Conduzir com mais cuidado ao utilizar um aparelho com tecto de protecção.

Observar a altura de passagem máxima no local de utilização. A altura do aparelho encontra-se no capítulo "Dados técnicos".

#### ⚠ ATENÇÃO

##### Perigo de ferimentos

Mova-se com cuidado para não bater com a cabeça no tecto de protecção ao subir para o aparelho.

#### Aviso

O sentido de condução pode ser alterado durante a condução. Desta forma, pode polir áreas muito baixas, movendo-se para a frente e para trás várias vezes.

- Sentar-se.
- Inserir a Intelligent Key.
- Colocar o interruptor de segurança em "1".
- Colocar o interruptor de programa em "viagem de transporte".
- Definir o sentido de condução com o respetivo interruptor no painel de comando.
- Determinar a velocidade de condução, pressionando o pedal do acelerador.

- Soltar o pedal do acelerador.

O aparelho para.

O motor de tração é desligado em caso de sobrecarga. No display é apresentada uma mensagem de falha. Se o comando sofrer sobreaquecimento, o agregado afetado será desligado.

- Deixar o aparelho arrefecer durante, pelo menos, 15 minutos.

- Colocar o interruptor de programa na posição "OFF", aguardar brevemente e ajustar o programa desejado.

#### Encher com água de rede

##### Encher o sistema de enchimento com água de rede

- Ligar a mangueira de água ao bocal de ligação do sistema de enchimento (temperatura máxima da água 50 ° C).
- Abriu a admissão de água.
- Monitorizar o aparelho, o sistema de enchimento automático interrompe a admissão de água quando o depósito de água limpa está cheio.
- Fechar a admissão de água.
- Retirar a mangueira de água.

#### Encher com água de rede

- Abriu a tampa do depósito de água limpa.
- Encher com água de rede (50 ° C no máximo) até 15 mm abaixo da borda superior do depósito.

#### Aviso

Deitar primeiro produto de limpeza e, depois, água no depósito do detergente poderá levar a uma espuma excessiva.

Antes da primeira colocação em funcionamento, encher completamente o depósito de água limpa, de modo a purgar o sistema de distribuição de água.

- Fechar a tampa do depósito de água limpa.

#### Encher com produto de limpeza

##### Indicações relativas aos produtos de limpeza

#### ⚠ ATENÇÃO

##### Produtos de limpeza inadequados

Perigo de saúde, danos no aparelho

Utilize apenas produtos de limpeza recomendados.

Com outros produtos de limpeza, o operador fica sujeito a um risco elevado, no que diz respeito à segurança operacional e ao perigo de acidentes.

Utilize apenas produtos de limpeza sem cloro, diluentes, ácido muriático e ácido fluorídrico.

Respeite os avisos de segurança dos produtos de limpeza.

#### Aviso

Não utilize produtos de limpeza muito espumosos.

#### Produtos de limpeza recomendados

Aplicação	Produto de limpeza
Limpeza de manutenção de todos os pavimentos à prova de água	RM 746 RM 756 RM 780
Limpeza de manutenção de superfícies brilhantes (por ex., granito)	RM 755 es
Limpeza de manutenção, limpeza intermédia e limpeza geral de pavimentos industriais	RM 69 Detergente industrial
Limpeza de manutenção e limpeza geral de ladrilhos em grés cerâmico	RM 753
Limpeza de manutenção de ladrilhos na área sanitária	RM 751
Decapagem de todos os pavimentos à prova de álcali (por ex., PVC)	RM 752
Decapagem de pavimentos em linóleo	RM 754

#### Encher o produto de limpeza com o dispositivo de dosagem

Apenas versão DOSE:

O produto de limpeza é adicionado à água de rede, no trajeto para a cabeça de limpeza, por um dispositivo de dosagem.

- Encher o recipiente de detergente com produto de limpeza.

#### Aviso

É possível adicionar um máximo de 3% de produto de limpeza com o dispositivo de dosagem. Se a dosagem for maior, o produto de limpeza tem de ser adicionado ao depósito de água limpa.

#### ADVERTÊNCIA

##### Perigo de obstrução

Ao adicionar o produto de limpeza ao depósito de água limpa, o produto de limpeza poderá secar e afectar negativamente o funcionamento do dispositivo de dosagem.

Depois de adicionar o produto de limpeza ao depósito de água limpa, lavar o aparelho com água limpa: Selecionar um programa de limpeza com aplicação de água, definir a quantidade de água para o valor máximo, definir a dosagem do detergente para 0.

#### Aviso

O aparelho tem um indicador do nível de água limpa no display. Se o depósito de água limpa estiver vazio, a dosagem do detergente é interrompida. A cabeça de limpeza continua a funcionar sem alimentação de líquido.

#### Encher o depósito de água limpa com o produto de limpeza

1. Introduzir o produto de limpeza no depósito de água limpa.

**Aviso:** A tampa para a abertura de enchimento do depósito de água limpa pode ser utilizada para a medição do produto de limpeza. Está equipada com uma escala no lado interior.

#### Ajustar parâmetros (Intelligent Key amarela)

Os parâmetros para os vários programas de limpeza estão pré-ajustados no aparelho.

Dependendo da autorização da Intelligent Key amarela, podem ser alterados parâmetros individuais.

A alteração dos parâmetros é apenas efectiva até que outro programa de limpeza seja selecionado com o interruptor de programa.

Para alterar parâmetros de forma permanente, será necessário utilizar uma Intelligent Key cinzenta. O ajuste encontra-se descrito na secção "Intelligent Key cinzenta".

#### Aviso

Quase todos os textos do visor relativos ao ajuste de parâmetros são autoexplicativos. A única excepção é o parâmetro FACT:

- **Fine Clean:** Velocidade de rotação das escovas baixa para remover sujidade de grés cerâmico.
- **Whisper Clean:** Velocidade de rotação das escovas média para limpeza de manutenção com baixo nível de ruído.
- **Power Clean:** Velocidade de rotação das escovas alta para polir, cristalizar e varrer.

1. Colocar a interruptor de programa no programa de limpeza desejado.
2. Rodar o botão Info até que o parâmetro desejado seja exibido.
3. Premir o botão Info.  
O valor ajustado pisca.
4. Definir o valor desejado, rodando o botão Info.
5. Confirmar o ajuste alterado, premindo o botão Info ou aguardar até que o valor ajustado seja adoptado automaticamente após 10 segundos.

#### Ajustar a barra de aspiração

Apenas será necessário reajustar a barra de aspiração em casos especiais. O ajuste de fábrica é adequado na maioria dos casos de utilização.

#### Ajustar a inclinação

A inclinação deve ser ajustada, de modo que os lábios de aspiração da barra de aspiração sejam pressionados no solo, em todo o comprimento, de forma uniforme.

1. Colocar o aparelho numa superfície sem inclinação.
2. Rodar o interruptor de programa para a posição "aspirar".
3. Deslocar o aparelho ligeiramente para a frente.
4. Ler o nível de bolha.

#### Figura P

- ① Parafuso
  - ② Porca
  - ③ Nível de bolha
5. Soltar as porcas.
  6. Ajustar o parafuso de modo que o indicador de nível de bolha fique entre os dois traços.
  7. Apertar a porca.
  8. Para verificar o novo ajuste, mover o aparelho para um pouco para a frente. Repetir o processo de ajuste, se necessário.
  9. Rodar o interruptor de programa para a posição "OFF".

#### Ajustar a altura

Com a regulação em altura, a dobragem dos lábios de aspiração é influenciada em caso de contacto com o solo.

#### Aviso

**Ajuste base:** 3 anilhas acima, 3 anilhas abaixo da barra de aspiração.

**Piso irregular:** 5 anilhas acima, 1 anilha abaixo da barra de aspiração.

**Piso muito liso:** 1 anilha acima, 5 anilhas abaixo da barra de aspiração.

1. Desaparafusar a porca.

#### Figura Q

- ① Porca
  - ② Anilha
  - ③ Rolo distanciador com suporte
2. Colocar o número desejado de anilhas entre a barra de aspiração e o rolo distanciador.
  3. Aplicar as restantes anilhas sobre o rolo distanciador.
  4. Enroscar a porca e apertar.
  5. Repetir o processo no segundo rolo distanciador.

#### Aviso

Colocar ambos os rolos distanciadores à mesma altura.

#### Ajustar os lábios raspadores

Os lábios raspadores só precisam de ser ajustados na cabeça de limpeza D.

1. Ajustar os lábios raspadores, girando a roda de ajuste até o lábio de aspiração tocar no chão.
2. Girar a roda de ajuste uma volta adicional para baixo.

#### Bico

A mangueira com o bico é conectada à parte traseira do aparelho. Serve para remover por lavagem a sujidade e para limpar manualmente o depósito de água suja.

#### Figura R

- ① Bico
1. Fechar o bico rodando-o.
  2. Colocar o interruptor de programa em "viagem de transporte".
  3. Premir o botão Info.
  4. Rodar o botão Info até que "Lav. deposito" apareça no display.
  5. Premir o botão Info.
  6. Rodar o botão Info até que "ON" seja mostrado.
  7. Premir o botão Info.  
A bomba de água bombeia água de rede através do bico.
  8. Apontar o bico para o alvo e roda-lo para o abrir.

#### Limpeza

1. Sentar-se no banco.
2. Inserir a Intelligent Key.
3. Colocar o interruptor de segurança na posição "1".
4. Colocar o interruptor do sentido de condução em marcha em frente.
5. Colocar a interruptor de programa no programa de limpeza desejado.
6. Determinar a velocidade com o pedal do acelerador.
7. Seleccionar o sentido de condução com o volante.
8. Passar sobre a superfície a ser limpa.

#### Varredora de esfregona lateral (opção)

A varredora de esfregona lateral facilita o trabalho próximo da borda.

#### Aviso

A varredora de esfregona lateral não está activa nos programas de limpeza de polimento e aspiração.

1. Accionar o interruptor da varredora de esfregona lateral.  
A varredora de esfregona lateral é activada.
2. Para concluir o trabalho com a varredora de esfregona lateral, colocar o respetivo interruptor na posição "0".

#### Terminar a operação

#### Terminar a limpeza

1. Colocar o interruptor de programa na posição de condução.
2. Continuar num trajecto curto.  
A água residual é aspirada.
3. Rodar o interruptor de programa para a posição "OFF".
4. Retirar a Intelligent Key.
5. Se necessário, carregar a bateria.

#### Escoar a água suja

#### ATENÇÃO

#### Recolha inadequada de efluentes

#### Poluição do meio ambiente

Respeite as normas locais para o tratamento de efluentes.

#### Aviso

Quando o depósito de água suja fica cheio, a turbina de aspiração desliga-se e o display mostra "".

1. Remover a mangueira de descarga de água suja do suporte e abrir a tampa da mangueira de descarga.

#### Figura S

- ① Mangueira de descarga de água suja

2. Apertar a extremidade da mangueira e baixá-la sobre a unidade de eliminação.
3. Ajustar a força do jacto de água suja apertando a extremidade da mangueira.
4. Lavar o depósito de água suja com água limpa.
5. Fechar a tampa da mangueira de descarga.
6. Pressionar a mangueira de água suja no suporte do aparelho.

#### Sistema de lavagem do depósito de água suja (opção)

1. Remover a mangueira de descarga de água suja do suporte e abrir a tampa da mangueira de descarga.
2. Fechar a tampa do depósito de água suja.
3. Ligar uma mangueira adutora de água à ligação de água do sistema de lavagem do depósito de água suja.
4. Abrir a admissão de água e lavar o depósito de água suja durante cerca de 30 segundos.
5. Repetir o processo de lavagem 2 a 3 vezes, se necessário.
6. Fechar a admissão de água.
7. Separar a mangueira adutora de água do aparelho.
8. Fechar a mangueira de escoamento de água suja e pressioná-la no suporte.

#### Esvaziar o depósito de sujidade grossa

Um depósito de sujidade grossa está apenas disponível em cabeças de limpeza R.

1. Levantar e remover o depósito de sujidade grossa.
2. Esvaziar o depósito de sujidade grossa.
3. Voltar a colocar o depósito de sujidade grossa.

#### Escoar a água de rede

1. Abrir o fecho do depósito de água limpa.
2. Escoar a água de rede.
3. Limpar o filtro.
4. Colocar o fecho do depósito de água limpa.

#### Estacionar o aparelho

1. Rodar o interruptor de programa para a posição "OFF".
2. Retirar a Intelligent Key.
3. Proteger o aparelho contra rolagem.
4. Se necessário, carregar a bateria.

#### Intelligent Key cinzenta

A Intelligent Key cinzenta concede ao pessoal de supervisão autorizações e possibilidades de ajuste avançadas.

1. Inserir a Intelligent Key.
2. Seleccionar a função desejada, rodando o botão Info.

#### Viagem de transporte

1. Colocar o interruptor de programa em "viagem de transporte".
  2. Premir o botão Info.
- Os seguintes ajustes podem ser efectuados no menu Viagem de transporte:

- Repor o contador de manutenção
- Gerir chaves
- Seleccionar o formato das escovas
- Tempos de funcionamento por inércia
- Definir o tipo de bateria
- Ajuste base
- Ajustar o idioma
- Menu do interruptor
- Ajuste de fábrica

#### Repor o contador de manutenção

Se o trabalho de manutenção mostrado no display tiver sido realizado, o contador de manutenção correspondente deverá ser reposto no final.

1. Rodar o botão Info até que "Contador manut" seja mostrado.
2. Premir o botão Info.  
As leituras do contador são exibidas.
3. Rodar o botão Info até que o contador a apagar fique realçado.
4. Premir o botão Info.
5. Seleccionar "Yes" rodando o botão Info.
6. Premir o botão Info.  
O contador foi apagado.

#### Aviso

O contador de serviço apenas pode ser reposto pelo serviço de assistência técnica.

O contador de serviço indica o tempo até ao próximo serviço de assistência técnica a efectuar.

#### Gerir chaves

No item de menu "Menu de chave", são atribuídas as autorizações para cada Intelligent Key amarela utilizada e é ajustado o idioma da indicação no display para esta Intelligent Key.

1. Inserir a Intelligent Key cinzenta.

- Rodar o botão Info até que o item de menu "Menu de chave" seja exibido no display.
- Premir o botão Info.
- Remover a Intelligent Key cinzenta e inserir a Intelligent Key amarela a ser personalizada.
- Seleccionar o item de menu a ser alterado, rodando o botão Info.
- Premir o botão Info.
- Seleccionar o ajuste do item de menu, rodando o botão Info.
- Confirmar o ajuste, pressionando o item de menu.
- Seleccione o próximo item do menu a ser alterado, rodando o botão Info.
- Após terem sido feitos todos os ajustes, chamar o menu "guardar?", rodando o botão Info.
- Premir o botão Info.  
As autorizações estão guardadas.
- A indicação no display "Menu de chave continuar?" é exibida.
  - Yes: Programar outra Intelligent Key
  - No: Sair do menu chave
- Premir o botão Info.

#### Selecionar o formato das escovas

Esta função é necessária ao substituir a cabeça de limpeza.

- Rodar o botão Info, até que o item de menu "Cabeça escova" apareça no display.
- Premir o botão Info.
- Rodar o botão Info até o formato das escovas pretendido ficar marcado.
- Premir o botão Info.
- Mover o acionamento de elevação para mudar a cabeça de limpeza, rodando o botão Info:
  - "up": Levantar
  - "down": Baixar
  - "OFF": Parar
- Rodar o botão Info até que o item de menu "OFF" seja exibido.
- Premir o botão Info.  
Sai-se do menu.  
O comando efectua uma reinicialização.

#### Tempos de funcionamento por inércia

- Rodar o botão Info, até que o item de menu "Func. inércia" apareça no display.
- Premir o botão Info.
- Rodar o botão Info até a função pretendida ficar marcada.
- Premir o botão Info.
- Rodar o botão Info até que o tempo de funcionamento por inércia desejado seja exibido.
- Premir o botão Info.

#### Definir o tipo de bateria

- Rodar o botão Info, até que o item de menu "Menu bateria" apareça no display.
- Premir o botão Info.
- Rodar o botão Info até o tipo de bateria pretendido ficar marcado.
- Premir o botão Info.

#### Ajuste base

As alterações dos parâmetros dos diferentes programas de limpeza, efectuadas durante a operação, são redefinidas para o ajuste base após o aparelho ser desligado.

- Rodar o botão Info, até que o item de menu "Ajuste base" apareça no display.
- Premir o botão Info.
- Rodar o botão Info, até o programa de limpeza pretendido ficar marcado.
- Premir o botão Info.
- Rodar o botão Info até o parâmetro pretendido ficar marcado.
- Premir o botão Info.  
O valor ajustado pisca.
- Definir o valor desejado, rodando o botão Info.
- Premir o botão Info.

#### Ajustar o idioma

- Rodar o botão Info, até que o item de menu "Idioma" apareça no display.
- Premir o botão Info.
- Rodar o botão Info até o idioma desejado ficar marcado.
- Premir o botão Info.

#### Menu do interruptor

Neste menu, a luz de trabalho é desbloqueada ou bloqueada.

- Rodar o botão Info até que "Interruptor menu" seja mostrado.
- Premir o botão Info.
- Rodar o botão Info até a "Luz de prabal" ficar marcada.
- Premir o botão Info.

#### Ajuste de fábrica

O ajuste de fábrica de todos os parâmetros de limpeza é restaurado.

- Rodar o botão Info até que o item de menu "Ajuste fabrica" seja exibido.
- Premir o botão Info.
- Rodar o botão Info até que "Yes" seja destacado.
- Premir o botão Info.

#### Ajustar parâmetros dos programas de limpeza

Todos os parâmetros dos programas de limpeza são mantidos até que outro ajuste seja seleccionado.

- Colocar a interruptor de programa no programa de limpeza desejado.
- Premir o botão Info.  
O primeiro parâmetro ajustável é exibido.
- Premir o botão Info  
O valor ajustado pisca.
- Definir o valor desejado, rodando o botão Info.
- Confirmar o ajuste alterado, premindo o botão Info ou aguardar até que o valor ajustado seja adoptado automaticamente após 10 segundos.
- Seleccionar o próximo parâmetro, rodando o botão Info.
- Após alterar todos os parâmetros pretendidos, rodar o botão Info até que o item de menu "Fechar menu?" seja exibido.
- Premir o botão Info.  
Sai-se do menu.

### Transporte

#### ⚠ PERIGO

#### Condução de subidas

#### Perigo de ferimentos

Para a carga e a descarga, opere o aparelho apenas em subidas até ao valor máximo (consultar o capítulo "Dados técnicos").

Conduza devagar.

#### ⚠ CUIDADO

#### Não observância do peso

#### Perigo de ferimentos e danos

Considere o peso do aparelho ao transportá-lo.

- Com a cabeça de limpeza D instalada, remover as escovas de discos da cabeça de escovas.
- Ao transportar o aparelho em veículos, protegê-lo contra deslizos e quedas, de acordo com as directivas aplicáveis.

#### Figura T

- ① Cinto de aperto

### Armazenamento

#### ⚠ CUIDADO

#### Não observância do peso

#### Perigo de ferimentos e danos

Considere o peso do aparelho para o respectivo armazenamento.

#### ADVERTÊNCIA

#### Congelamento

Danos graves no aparelho devido ao congelamento de água

Esvazie completamente a água do aparelho.

Armazene o aparelho num local sem perigo de congelamento.

Ao escolher o lugar de estacionamento, ter em consideração o peso total admissível do aparelho, de modo a não prejudicar a sua estabilidade.

- Este aparelho só pode ser armazenado no interior.
- Carregar as baterias completamente antes de períodos de armazenamento mais prolongados.
- Carregar completamente as baterias, pelo menos, mensalmente, durante o armazenamento.

### Conservação e manutenção

#### ⚠ PERIGO

#### Arranque involuntário do aparelho

#### Perigo de ferimentos, choque eléctrico

Rode o interruptor de programa para a posição "OFF". Antes de dar início a qualquer trabalho no aparelho, remova a Intelligent Key.

Retire a ficha de rede do carregador.

Desligue o conector da bateria.

#### ⚠ CUIDADO

#### Perigo de ferimentos

A turbina de aspiração continua a funcionar após o aparelho ser desligado.

Apenas efectuar trabalhos no aparelho quando a turbina parar.

- Escoar a água suja e a água de rede e eliminar.

#### Intervalos de manutenção

#### Após cada operação

#### ADVERTÊNCIA

#### Limpeza inadequada

Perigo de dano.

Não pulveriza o aparelho com água.

Não utilize produtos de limpeza agressivos.

Para a descrição detalhada dos trabalhos de manutenção individuais, ver o capítulo "Trabalhos de manutenção".

- Escoar a água suja.
- Lavar o depósito de água suja.
- Limpar o filtro de sujidade grossa.
- Limpar o filtro de protecção da turbina.
- Apenas cabeça de limpeza R: Retirar o depósito de sujidade grossa e esvaziá-lo.
- Limpar o aparelho por fora com um pano húmido embebido numa solução básica de lavagem suave.
- Limpar os lábios de aspiração, verificar desgaste e, se necessário, trocar.
- Limpar os lábios raspadores, verificar desgaste e, se necessário, trocar.
- Limpar as escovas, verificar desgaste e, se necessário, trocar.
- Carregar a bateria.
  - Se o estado de carga for inferior a 50 %, carregar completa e ininterruptamente a bateria.
  - Se o estado de carga for superior a 50 %, carregar a bateria apenas quando, na próxima utilização, for necessário o tempo de funcionamento completo.

#### Semanalmente

- No caso de operação frequente, carregar completamente a bateria ininterruptamente, pelo menos, uma vez por semana.

#### Mensalmente

- Se o aparelho for desligado temporariamente (armazenamento): Executar o carregamento de equalização da bateria.
- Verificar os pólos da bateria quanto a oxidação e escová-los, se necessário. Controlar o assento correcto do cabo de ligação.
- Limpar as juntas entre o depósito de água suja e a tampa e verificar a estanqueidade, substituindo, se necessário.
- Em baterias com necessidade de manutenção, verificar a densidade do ácido das células.
- Apenas cabeça de limpeza R: Limpar o túnel da escova.
- Apenas cabeça de limpeza R: Retirar a barra de distribuição da água da cabeça de limpeza e limpar o canal de água.

#### Figura U

- No caso de tempos de paragem mais longos, desligar o aparelho com a bateria completamente carregada. Carregar completamente a bateria, pelo menos, mensalmente.

#### Anualmente

- A inspecção prescrita deve ser realizada pelo serviço de assistência técnica.

#### Inspecção de segurança / contrato de manutenção

É possível acordar uma inspecção de segurança regular ou celebrar um contrato de manutenção com o fornecedor. Procure aconselhamento.

#### Trabalhos de manutenção

#### Limpar o filtro de protecção da turbina

- Abriu a tampa do depósito de água suja.
- Apertar os ganchos de engate.

#### Figura V

- ① Gancho de engate
- ② Flutuador
- ③ Filtro de protecção da turbina
- Retirar o flutuador.
- Rodar o filtro de protecção da turbina no sentido contrário ao dos ponteiros do relógio.
- Remover o filtro de protecção da turbina.
- Limpar o filtro de protecção da turbina sob água corrente.
- Voltar a colocar o filtro de protecção da turbina.
- Montar o flutuador.

#### Virar ou substituir os lábios de aspiração

Se os lábios de aspiração estiverem gastos, têm de ser virados ou substituídos.

Os lábios de aspiração podem ser virados 3 vezes, até que todos os 4 cantos fiquem gastos.

- Retirar a barra de aspiração.
- Desenroscar os manípulos em estrela.

#### Figura W

- ① Manípulo em estrela
- ② Braçadeira
- ③ Parte interna da barra de aspiração

- ④ Grampo de segurança
3. Extrair a parte interna do barra de aspiração.
4. Abrir o grampo de segurança.
5. Retirar a braçadeira.
6. Soltar os lábios de aspiração da parte interna.

#### Figura X

- ① Lábio raspador
- ② Lábio de apoio
- ③ Parte interna da barra de aspiração
- ④ Braçadeira
7. Pressionar os lábios de aspiração virados ou novos contra os nós da parte interna da barra de aspiração.
8. Colocar a braçadeira.
9. Empurrar a parte interna da barra de aspiração na parte superior.
10. Enroscar os manípulos em estrela e apertar.

#### Limpar o filtro de sujidade grossa

1. Abrir a tampa do depósito de água suja.

#### Figura Y

- ① Filtro de sujidade grossa
- ② Filtro de algodão
2. Retirar o filtro de sujidade grossa para cima.
3. Lavar o filtro de sujidade grossa sob água corrente.
4. Colocar o filtro de sujidade grossa no depósito de água suja.

#### Montar a cabeça de limpeza D

1. Levantar o suporte da cabeça de limpeza (consultar o capítulo "Intelligent Key cinzenta / ... / Selecionar a formato das escovas").
2. Deslizar a cabeça de limpeza sob o aparelho, de forma que a mangueira fique virada para trás.
3. Deslizar a cabeça de limpeza apenas até meio sob o aparelho.
4. Pressionar o pino de encaixe para a esquerda e retirar a tampa da cabeça de limpeza.

#### Figura Z

- ① Pino de encaixe
- ② Tampa
5. Unir o cabo de alimentação da cabeça de limpeza ao cabo do aparelho (as mesmas cores devem coincidir).

#### Figura AA

- ① Cabo do aparelho
- ② Cabo de alimentação
6. Colocar a tampa e encaixar.
7. Empurrar a cabeça de limpeza ao centro debaixo do aparelho.
8. Unir o acoplamento de mangueira na cabeça de limpeza à mangueira do aparelho.

#### Figura AB

- ① Acoplamento de mangueira
- ② Mangueira
9. Inserir a patilha ao centro da cabeça de limpeza, entre o garfo na alavanca.

#### Figura AC

- ① Pino de retenção
- ② Alavanca
- ③ Patilha
10. Alinhar o suporte da cabeça de limpeza, de forma que os orifícios da alavanca e da cabeça de limpeza coincidam.
11. Inserir o pino de retenção nos orifícios e girar a chapa de segurança para baixo.
12. Inserir o pino cilíndrico no orifício da barra de tracção.

#### Figura AD

- ① Barra de tracção
- ② Pino cilíndrico
- ③ Guia
13. Empurrar a barra de tracção totalmente para baixo na guia da cabeça de limpeza.
14. Inserir e encaixar a chapa de segurança na guia.
15. Repetir o processo com a barra de tracção no lado oposto.
16. Inserir a Intelligent Key cinzenta.
17. Ajustar o tipo de escova "Disk".

#### Desmontar a cabeça de limpeza D

1. Pressionar a chapa de segurança e girar a barra de tracção para cima.

#### Figura AJ

- ① Chapa de segurança
- ② Barra de tracção
2. A posterior desmontagem ocorre na ordem inversa à da montagem.

#### Montar a cabeça de limpeza R

1. Retirar as duas coberturas.

#### Figura AE

- ① Tampa
- ② Parafuso, tampa
- ③ Cobertura
- ④ Parafuso, suporte
- ⑤ Suporte
2. Desaparafusar os parafusos dos suportes.
3. Remover os dois suportes.
4. Desaparafusar o parafuso na tampa.
5. Fixar as duas barras de tracção nos parafusos com olhal.

#### Figura AF

- ① Barra de tracção
- ② Porca recarilhada
- ③ Porca
- ④ Parafuso com olhal
6. Empurrar a cabeça de limpeza ao centro debaixo do aparelho.
7. Fixar as duas barras de tracção nos suportes (binário de aperto: 25 Nm).

#### Figura AG

- ① Parafuso M8x20
- ② Disco
- ③ Suporte
- ④ Barra de tracção
8. Inserir a patilha ao centro da cabeça de limpeza, entre o garfo na alavanca.

#### Figura AH

- ① Alavanca
- ② Disco
- ③ Contrapino de mola
- ④ Pernos
- ⑤ Patilha
9. Alinhar o suporte da cabeça de limpeza, de forma que os orifícios da alavanca e da cabeça de limpeza coincidam.
10. Inserir o perno pelo garfo e pela patilha.
11. Enfiar uma anilha no perno.
12. Fixar o perno com um contrapino de mola.
13. Unir o acoplamento de mangueira na cabeça de limpeza à mangueira do aparelho.

#### Figura AB

- ① Acoplamento de mangueira
- ② Mangueira
14. Abrir a tampa.

#### Figura AI

- ① Tampa
15. Unir o cabo de alimentação da cabeça de limpeza ao cabo do aparelho (as mesmas cores devem coincidir).
16. Colocar a tampa e fixá-la com o parafuso.
17. Colocar um nível de bolha no lado da cabeça de limpeza, paralelamente ao sentido de condução.
18. Alinhar a cabeça de limpeza horizontalmente, ajustando o parafuso serrilhado e a porca no parafuso com olhal.
19. Repetir o ajuste no outro lado do aparelho.
20. Inserir a Intelligent Key cinzenta.
21. Ajustar o tipo de escova "Brush".

#### Substituir as escovas cilíndricas

**Aviso**  
Substituir as escovas cilíndricas quando o comprimento da cerda atingir 10 mm.

1. Elevar a cabeça de limpeza.
2. Extrair a pega de substituição de escovas.

#### Figura AL

- ① Pega de substituição de escovas
- ② Tampa do mancal com lábio raspador
- ③ Escovas cilíndricas
3. Remover a tampa do mancal, incluindo o lábio raspador.
4. Retirar as escovas cilíndricas.
5. Inserir as novas escovas cilíndricas de modo a ficarem centradas no arrastador.

#### Figura AM

- ① Carreto de arrasto
- ② Mandril
6. Instalar a tampa do mancal com o lábio raspador.

#### Aviso

**Certifique-se de que as escovas cilíndricas estão sobre o mandril e não por baixo.**

7. Rodar a pega de substituição de escovas para cima e encaixar no lugar.
8. Repetir o processo no lado oposto.

#### Substituir as escovas de discos

1. Elevar a cabeça de limpeza.
2. Pressionar o pedal de substituição de escovas para além da resistência.

#### Figura AK

- ① Pedal de substituição de escovas
3. Retirar a 1.ª escova de discos de lado, sob a cabeça de limpeza.
4. Manter a nova escova de discos sob a cabeça de limpeza, pressionar para cima e engatar.
5. Repetir o processo para a 2.ª escova de discos.

#### Substituir a varredora de esfregona lateral (opção)

1. Pressionar a alavanca de substituição de escovas para baixo.

#### Figura AN

- ① Escova da varredora de esfregona lateral
- ② Alavanca de substituição de escovas
- A escova cai do suporte.
2. Manter a nova escova sob a varredora de esfregona lateral, pressionar para cima e engatar

#### Substituir a vassoura lateral (apenas variante SB)

1. Desenroscar 3 parafusos.

#### Figura AP

- ① Vassoura lateral
- ② Parafuso
2. Remover a vassoura lateral.
3. Colocar a nova vassoura lateral.
4. Inserir 3 parafusos e apertar.

#### Limpar o filtro de água de rede

1. Escoar a água de rede (consultar o capítulo "Escoar a água de rede").
2. Desenroscar o fecho do depósito de água limpa.

#### Figura AO

- ① Filtro da água de rede
- ② Fecho do depósito de água limpa
3. Retirar o filtro da água de rede e lavar com água limpa.
4. Colocar o filtro de água de rede.
5. Aplicar o fecho do depósito de água limpa.

**Aviso:** Garantir que a ligação de mangueira no fecho do depósito de água limpa está no ponto mais fundo depois do aparafusamento.

### Ajuda em caso de avarias

**⚠ PERIGO**  
**O aparelho pode ser ligado inadvertidamente**  
As pessoas que trabalham no aparelho podem sofrer ferimentos.

Antes de dar início a qualquer trabalho no aparelho, remova a Intelligent Key.  
Antes de dar início a qualquer trabalho, retire a ficha de rede da tomada do carregador interno.  
Antes de dar início a qualquer trabalho, desligue o conector da bateria.

1. Escoar a água suja.
2. Escoar o resto de água de rede.

#### Aviso

Se a avaria não puder ser eliminada com as instruções a seguir, entre em contacto com o serviço de assistência técnica.

#### Avarias com indicação no display

No caso de avarias que sejam indicadas no display, proceder da seguinte forma:

- Indicação de avaria na forma de código numérico  
No caso de uma indicação de avaria com código numérico, primeiro repor o erro (o aparelho):
  - a Colocar o interruptor de programa em "OFF".
  - b Aguardar até que o código numérico desapareça no display.
  - c Colocar o interruptor de programa no programa anterior.

Apenas quando o erro voltar a ocorrer, realizar as respectivas medidas correctivas na ordem indicada. O interruptor de chave deve estar em "0" e o botão de paragem de emergência deve estar pressionado.

d Caso não se consiga eliminar o erro, entrar em contacto com o serviço de assistência técnica, indicado a mensagem de erro.

- Indicação da avaria na forma de texto
  - a Seguir as instruções no display.
  - b Eliminar a avaria pressionando o botão Info.

#### **Aviso**

As mensagens de avaria, que não estejam listadas na tabela seguinte, indicam erros que não podem ser eliminados pelo utilizador. Neste caso, entrar em contacto com o serviço de assistência técnica.

Avaria	Eliminação
<b>Interr.assento aberto!</b>	1. Aliviar o pedal do acelerador. 2. Aliviar brevemente o banco do condutor, para que o comando possa verificar o funcionamento do interruptor do assento.
<b>Pedal acelerado soltar!</b>	1. Soltar o pedal do acelerador.
<b>Nenhuma Direcao marcha!</b>	1. Informar o serviço de assistência técnica.
<b>Bateria descarregada!</b>	1. Carregar a bateria.
<b>Tensao bateria invalida!</b>	1. Informar o serviço de assistência técnica.
<b>Modulo de carga com defeito!</b>	1. Verificar o carregador.
<b>Dep. agua limpa vazio!!</b>	1. Reabastecer o depósito de água limpa.
<b>Pressao escova nao alcançado!</b>	1. Verificar as escovas quanto a desgaste e substituir, se necessário. 2. Verificar o funcionamento da cabeça de limpeza: baixar, levantar.
<b>Agua suja cheia!</b>	1. Esvaziar o depósito de água suja.
<b>Travao com defeito!</b>	1. Deixar de conduzir o aparelho. 2. Informar o serviço de assistência técnica.
<b>Motor combustao muito quente! Fase arrefec.</b>	1. Colocar o interruptor de segurança na posição "0". 2. Deixar o aparelho arrefecer durante, pelo menos, 15 minutos. 3. Se o problema persistir, informar o serviço de assistência técnica.
<b>Buzina com defeito!</b>	1. Informar o serviço de assistência técnica.
<b>Cabeca CPU muito quente! Fase arrefec.</b>	1. Colocar o interruptor de segurança na posição "0". 2. Deixar o comando arrefecer durante, pelo menos, 5 minutos. 3. Reduzir significativamente a pressão das escovas em pavimentos muito ásperos. 4. Se o problema persistir, informar o serviço de assistência técnica.
<b>Acion. escova Sobrecarga</b>	1. Ajustar o nível das escovas.

#### **Avarias sem indicação no display**

Avaria	Eliminação
<b>É impossível iniciar o aparelho</b>	1. Sentar-se no banco. 2. Antes de ligar o interruptor de segurança, retirar o pé do pedal do acelerador. 3. Colocar o interruptor de segurança em "1". 4. Verificar e, se necessário, carregar as baterias. 5. Colocar o interruptor de programa em "OFF". 6. Aguardar 10 segundos. 7. Colocar o interruptor de programa no programa desejado. 8. Se possível, conduzir o aparelho apenas em superfícies planas. 9. Verificar o travão de estacionamento, se necessário. Se o erro persistir, informar o serviço de assistência técnica.
<b>A quantidade de água não é suficiente</b>	1. Verificar o nível de enchimento da água de rede, se necessário, encher o depósito completamente para que o ar seja expelido. 2. Retirar o filtro de água de rede e limpar. 3. Inserir o filtro e apertar o fecho. 4. Apenas cabeça de limpeza R: Retirar a barra de distribuição da água na cabeça de limpeza. 5. Apenas cabeça de limpeza R: Limpar o canal de água. 6. Verificar as mangueiras quanto a obstruções e, se necessário, limpar.
<b>A potência de aspiração é insuficiente</b>	1. Limpar as juntas entre o depósito de água suja e a tampa e verificar a estanqueidade, substituindo, se necessário. 2. Verificar o filtro de protecção da turbina quanto a sujidade e, se necessário, limpar. 3. Limpar os lábios de aspiração na barra de aspiração e, se necessário, virar ou substituir. 4. Fechar a tampa da mangueira de descarga da água suja. 5. Fechar a tampa do sistema de lavagem do depósito de água suja. 6. Verificar a mangueira de aspiração quanto a obstruções e, se necessário, limpar. 7. Verificar a mangueira de aspiração quanto a estanqueidade e, se necessário, substituir. 8. Verificar o ajuste da barra de aspiração.
<b>O resultado de limpeza é insuficiente</b>	1. Ajustar o programa de limpeza apropriado para a tarefa de limpeza. 2. Usar escovas adequadas para a tarefa de limpeza. 3. Usar um produto de limpeza adequado para a tarefa de limpeza. 4. Reduzir a velocidade. 5. Ajustar a pressão de contacto. 6. Ajustar os lábios raspadores. 7. Verificar a escova quanto a desgaste e substituir, se necessário. 8. Verificar a saída de água.
<b>As escovas não rodam</b>	1. Reduzir a pressão de contacto. 2. Verificar se um corpo estranho bloqueia as escovas e, se necessário, remover o corpo estranho. 3. Se o motor estiver sobrecarregado, deixar o motor arrefecer. 4. Colocar o interruptor de programa em "OFF". 5. Aguardar 10 segundos. 6. Colocar o interruptor de programa no programa desejado. 7. Verificar a ficha do aparelho está conectada à cabeça de limpeza.
<b>O aparelho não trava</b>	1. Reverter o desbloqueio do travão (ver "Montagem/Desembalamento/Fazer deslizar o aparelho para fora da palete").
<b>A mangueira de descarga da água suja está entupida</b>	1. Abrir a tampa do dispositivo de dosagem na mangueira de descarga. 2. Puxar a mangueira de aspiração da barra de aspiração e fechá-la com a mão. 3. Colocar o interruptor de programa na posição "aspirar". O bloqueio é aspirado da mangueira de descarga para o depósito de água suja.
<b>A dosagem do detergente "Dose" não funciona</b>	1. Apenas versão "Dose": Informar o serviço de assistência técnica.

#### **Garantia**

Em cada país são válidas as condições de garantia transmitidas pela nossa sociedade distribuidora responsável. Trataremos de possíveis avarias no seu aparelho no âmbito do prazo da garantia, sem custos,

desde que estas tenham origem num erro de material ou de fabrico. Em caso de garantia, contacte o seu revendedor ou a assistência técnica autorizada mais próxima, apresentando o talão de compra. (endereço consultar o verso)



## Dados técnicos

		R 75	D 75	R 85	D 90	D 110
<b>Informações gerais</b>						
Velocidade de condução, máx. (Adv)	km/h	6 (10)	6 (10)	6 (10)	6 (10)	6 (10)
Rendimento teórico (Adv)	m <sup>2</sup> /h	4500 (7500)	4500 (7500)	5100 (8500)	5400 (9000)	6600
Rendimento teórico com varredora de esfregona lateral	m <sup>2</sup> /h	-	-	5700 (9500)	6000 (10000)	-
Rendimento prático	m <sup>2</sup> /h	3200 (5300)	3200 (5300)	3600 (6000)	3800 (6300)	4600
Volume do depósito de água limpa/suja B 150 (B 200)	l	150 (200)	150 (200)	150 (200)	150 (200)	150 (200)
Volume do filtro de sujidade grossa	l	7	-	9	-	-
Volume do depósito do detergente (opção Dose)	l	5	5	5	5	5
Dosagem do detergente	%	0...3	0...3	0...3	0...3	0...3
Dosagem da água	l/min	0...7	0...7	0...7	0...7	0...7
<b>Carga superficial (com condutor e depósito de água limpa cheio)</b>						
Pressão superficial roda dianteira B 150 (B 200)	N/mm <sup>2</sup>	0,94 (0,98)	0,94 (0,98)	0,94 (0,98)	0,94 (0,98)	0,94 (0,98)
Pressão superficial roda traseira B 150 (B 200)	N/mm <sup>2</sup>	0,51 (0,67)	0,51 (0,67)	0,51 (0,67)	0,51 (0,67)	0,51 (0,67)
Carga sobre o pavimento (peso/área de estacionamento) (Adv) B 150 / B 200	kg/m <sup>2</sup>	599 (612) / 567 (-)	599 (612) / 567 (-)	599 (612) / 567 (-)	599 (612) / 567 (-)	599 (612) / 567 (-)
Pressão superficial da roda dianteira B 150 low wheel pressure	N/mm <sup>2</sup>	0,172	0,172	0,172	0,172	0,172
Pressão superficial da roda traseira B 150 low wheel pressure esquerda / direita	N/mm <sup>2</sup>	0,221 / 0,228	0,221 / 0,228	0,221 / 0,228	0,221 / 0,228	0,221 / 0,228
<b>Massa</b>						
Comprimento B 150 (B 200)	mm	1690 (1940)	1690 (1940)	1690 (1940)	1690 (1940)	1690 (1940)
Largura sem barra de aspiração B 150 (B 200)	mm	810 (850)	810 (850)	910 (910)	980 (980)	1110
Altura	mm	1390	1390	1390	1390	1390
Altura com tecto de protecção (opção)	mm	2060	2060	2060	2060	2060
Largura de trabalho	mm	750	750	850	900	1100
Largura de trabalho com varredora de esfregona lateral	mm	-	-	950	1000	-
Largura de trabalho com vassouras laterais	mm	1080	1080	1080	1080	1080
Dimensões embalagem C x L x A B 150 (B 200)	mm	1870x1120x1700 (2040x1120x1800)	1870x1120x1700 (2040x1120x1800)	1870x1120x1700 (2040x1120x1800)	1870x1120x1700 (2040x1120x1800)	1870x1120x1700 (2040x1120x1800)
<b>Pneus</b>						
Roda dianteira, largura (low wheel pressure)	mm	90 (235)	90 (235)	90 (235)	90 (235)	90 (235)
Roda dianteira, diâmetro (low wheel pressure)	mm	265 (290)	265 (290)	265 (290)	265 (290)	265 (290)
Roda traseira, largura (low wheel pressure)	mm	75 (125)	75 (125)	75 (125)	75 (125)	75 (125)
Roda traseira, diâmetro (low wheel pressure)	mm	350 (350)	350 (350)	350 (350)	350 (350)	350 (350)
<b>Peso</b>						
Peso total admissível B 150 (B 200)	kg	957 (994)	957 (994)	957 (994)	957 (994)	957 (994)
Tara (peso de transporte) B 150 (B 200)	kg	727 (699)	727 (699)	727 (699)	727 (699)	727 (699)
Força de contacto das escovas, máx.	N (kg)	765 (78)	641 (65)	844 (86)	778 (79)	925 (94)
Pressão de contacto das escovas, máx.	N/m <sup>2</sup> (g/cm <sup>2</sup> )	27300 (280)	3700 (40)	26400 (270)	2800 (30)	2400 (25)
<b>Características do aparelho</b>						
Tensão nominal	V	36	36	36	36	36
Capacidade da bateria	Ah (5 h)	170 / 180 / 240 / 285	170 / 180 / 240 / 285	170 / 180 / 240 / 285	170 / 180 / 240 / 285	170 / 180 / 240 / 285
Potência de consumo média (Adv)	W	2300 (3200)	2200 (3100)	2600 (3500)	2400 (3300)	2500
Potência de consumo média com varredora de esfregona lateral (Adv)	W	2400 (3300)	2300 (3200)	2700 (3600)	2500 (3400)	2600
Potência do motor de tracção (Adv)	W	600 (1400)	600 (1400)	600 (1400)	600 (1400)	600
Potência da turbina de aspiração	W	750	750	750	750	750
Potência do accionamento das escovas	W	2 x 600	2 x 600	2 x 750	2 x 600	2 x 600
Tipo de protecção		IPX3	IPX3	IPX3	IPX3	IPX3
<b>Aspirar</b>						
Potência de aspiração, volume de ar	l/s	27,3	27,3	27,3	27,3	27,3
Subpressão (máx.)	kPa (mbar)	21,1 (211)	21,1 (211)	21,1 (211)	21,1 (211)	21,1 (211)
<b>Escovas de limpeza</b>						
Diâmetro das escovas	mm	105	410	105	450	550
Comprimento da escova	mm	700	-	800	-	-
Velocidade de rotação das escovas	1/min	1200	180	1200	180	180
Diâmetro da escova da varredora de esfregona lateral	mm	-	-	220	220	-
Velocidade de rotação das escovas da varredora de esfregona lateral	1/min	-	-	210	210	-
<b>Carregador interno</b>						
Tensão nominal	V	230	230	230	230	230
Frequência	Hz	50-60	50-60	50-60	50-60	50-60
Consumo de corrente	A	8	8	8	8	8
<b>Condições ambientais</b>						
Gama de temperatura admissível	°C	5...40	5...40	5...40	5...40	5...40
Temperatura da água máx.	°C	50	50	50	50	50
Pressão da água do sistema de enchimento (opção)	MPa (bar)	1 (10)	1 (10)	1 (10)	1 (10)	1 (10)

		R 75	D 75	R 85	D 90	D 110
Pressão da água do sistema de lavagem do depósito de água suja (opção)	MPa (bar)	1 (10)	1 (10)	1 (10)	1 (10)	1 (10)
Humidade relativa do ar	%	20...90	20...90	20...90	20...90	20...90
<b>Inclinação</b>						
Aumento máx. da área de trabalho (Adv)	%	10 (15)	10 (15)	10 (15)	10 (15)	10 (15)
<b>Valores determinados de acordo com a EN 60335-2-72</b>						
Valor de vibração mão/braço	m/s <sup>2</sup>	<2,5	<2,5	<2,5	<2,5	<2,5
Valor de vibração do assento	m/s <sup>2</sup>	<2,5	<2,5	<2,5	<2,5	<2,5
Insegurança K	dB(A)	0,1	0,1	0,1	0,1	0,1
Nível acústico L <sub>pA</sub> Operação normal	dB(A)	67	67	67	67	67
Insegurança K <sub>pA</sub>	dB(A)	2	2	2	2	2
Nível de potência sonora L <sub>WA</sub> + Incerteza K <sub>WA</sub> Operação normal	dB(A)	85	85	85	85	85
<b>Varredora de esfregona lateral</b>						
Potência	W	-	-	140	140	-
Força de contacto das escovas, máx.	N (kg)	-	-	88 (9)	88 (9)	-
Pressão de contacto das escovas, máx.	N/m <sup>2</sup> (g/cm <sup>2</sup> )	-	-	2943 (30)	2943 (30)	-

Reservados os direitos a alterações técnicas.

## Declaração de conformidade UE

Declaramos pelo presente que as referidas máquinas, em virtude da sua concepção e tipo de construção, bem como do modelo colocado por nós no mercado, estão em conformidade com os requisitos de saúde e segurança essenciais e pertinentes das directivas da União Europeia. Em caso de realização de alterações na máquina sem o nosso consentimento prévio, a presente declaração fica sem efeito.

Produto: lavadora de pavimentos da máquina com condutor sentado  
Tipo: 1.246-xxx

### Directivas da União Europeia pertinentes

2006/42/CE (+2009/127/CE)  
2014/30/UE  
2014/53/UE (TCU)

### Normas harmonizadas aplicadas

EN 60335-1  
EN 60335-2-29  
EN 60335-2-72  
EN 62233: 2008  
EN 55012: 2007 + A1: 2009  
EN 55014-1: 2006+A1: 2009+A2: 2011  
EN 55014-2: 1997+A1: 2001+A2: 2008  
EN 61000-3-2: 2014  
EN 61000-3-3: 2013  
EN 61000-6-2: 2005

### TCU

EN 301 511 V12.5.1  
EN 300 440 V2.1.1  
EN 300 328 V2.2.2  
EN 300 330 V2.1.1

### Normas nacionais aplicadas

Os signatários actuam em nome e em procuração do Conselho de Administração.

  
H. Jenner

Chairman of the Board of Management

  
S. Reiser

Director Regulatory Affairs & Certification

### Mandatário da documentação:

S. Reiser  
Alfred Kärcher SE & Co. KG  
Alfred-Kärcher-Str. 28 - 40  
71364 Winnenden (Alemanha)  
Tel.: +49 7195 14-0  
Fax: +49 7195 14-2212  
Winnenden, 01/03/2021

## Indhold

Generelle henvisninger .....	71
Funktion .....	71
Bestemmelsesmæssig anvendelse .....	71
Miljøbeskyttelse .....	71
Tilbehør og reservedele .....	71
Leveringsomfang .....	71
Sikkerhedsforskrifter .....	71
Beskrivelse af apparatet .....	72
Montering .....	73
Drift .....	74
Afslutning af driften .....	75
Grå intelligent nøgle .....	75
Transport .....	76

Opbevaring .....	76
Pleje og vedligeholdelse .....	76
Hjælp ved fejl .....	77
Garanti .....	78
Tekniske data .....	78
EU-overensstemmelseserklæring .....	79

## Generelle henvisninger



Læs den originale driftsvejledning og de vedlagte sikkerhedshenvisninger inden maskinen tages i brug første gang. Betjen maskinen i overensstemmelse hermed.

Opbevar begge hæfter til senere brug eller til kommende brugere.

## Funktion

Denne skuresugemaskine anvendes til vådrengøring eller til polering af plane gulve.

Du kan tilpasse maskinen til den pågældende rengøringsopgave ved at indstille vandmængden, børstetryk, rengøringsmiddel mængden og kørehastigheden. Rengøringsmidlet doseres ved tilsætning i rent-vandstanken eller en ekstra doseringsenhed (DOSE).

### Obs

I overensstemmelse med den pågældende rengøringsopgave kan maskinen udstyres med forskelligt tilbehør. Spørg efter vores katalog, eller besøg os på internettet under [www.kaercher.com](http://www.kaercher.com).

## Bestemmelsesmæssig anvendelse

Denne maskine er beregnet til erhvervs mæssig og industriel brug, f.eks. på hoteller, skoler, hospitaler, fabrikker, butikker, kontorer og udlejningsvirksomheder. Anvend udelukkende denne maskine i henhold til angivelserne i denne driftsvejledning.

- Maskinen må kun anvendes til at rengøre fugtbestandige og poleringsresistente, glatte gulve.
- Denne maskine er beregnet til anvendelse i indvendige rum.
- Driftstemperaturområdet er mellem +5 °C og +40 °C.
- Maskinen er ikke egnet til rengøring af frosne gulve (f.eks. i kølehuse).
- Maskinen er egnet til en maksimal vandhøjde på 1 cm. Kør ikke ind i et område, hvis der er fare for, at den maksimale vandhøjde overskrides.
- I forbindelse med anvendelsen af ladeaggregater eller batterier må der kun anvendes de komponenter, der er godkendt i driftsvejledningen. En afvigende kombination skal være godkendt under ansvar af leverandøren af ladeaggregat og/eller batteriet.
- Maskinen er ikke beregnet til rengøring af offentlige gader og veje.
- Maskinen må ikke anvendes på trykfølsomme gulve. Tag højde for den tilladte overfladebelastning på gulvet. Overfladebelastningen forårsaget af apparatet er anført i de tekniske data.
- Maskinen er ikke egnet til anvendelse i omgivelser med eksplosionsfare.
- Maskinen er tilladt til drift på flader med en maksimal stigning (se kapitlet "Tekniske data").

## Miljøbeskyttelse



Emballagen kan genbruges. Sørg for at bortskaffe emballagen miljømæssigt korrekt.



Elektriske og elektroniske maskiner indeholder værdifulde materialer, der kan genbruges, og ofte dele, såsom batterier, akku-pakker eller olie, der ved forkert håndtering eller forkert bortskaffelse kan udgøre en fare for menneskers sundhed og for miljøet. For en korrekt drift af maskinen er disse dele imidlertid nødvendige. Maskiner, der er kendetegnet med dette symbol, må ikke bortskaffes sammen med husholdningsaffaldet.

## Henvisninger til indholdsstoffer (REACH)

Aktuelle oplysninger om indholdsstoffer findes på [www.kaercher.com/REACH](http://www.kaercher.com/REACH)

## Tilbehør og reservedele

Anvend kun originaltilbehør og -reservedele. De er en garanti for en sikker og fejlfri drift af maskinen. Informationer om tilbehør og reservedele findes på [www.kaercher.com](http://www.kaercher.com).

## Leveringsomfang

Kontroller ved udpakningen, om indholdet er komplet. Kontakt venligst forhandleren, hvis der mangler tilbehør eller ved transportskader.

## Sikkerhedsforskrifter

Før du benytter denne maskine første gang, skal du læse og overholde denne driftsvejledning og den medfølgende brochure, sikkerhedsanvisninger for børsterengøringsmaskiner, nr. 5.956-251.0 og følge dem.

Maskinen er tilladt til drift på flader med en begrænset stigning (se kapitlet "Tekniske data").

### ⚠ ADVARSEL

#### Maskinen kan vælte

Risiko for tilskadekomst

Brug kun maskinen på overflader, der ikke overskrider den tilladte hældning (se kapitel "Tekniske data").

### ⚠ ADVARSEL

#### Fare for ulykker på grund af forkert betjening

Personer kan blive kvæstet.

Brugeren skal instrueres passende i at bruge denne maskine.

Maskinen må kun være anvendes, når kappen og alle dæksler er lukkede.

## Sikkerhedsanordninger

### ⚠ FORSIGTIG

#### Manglende eller ændrede sikkerhedsanordninger

Sikkerhedsanordninger fungerer som din beskyttelse. Sikkerhedsanordninger må aldrig ændres eller ignoreres.

## Sikkerhedsafbryder

For en øjeblikkelig ud-af-brugtagning af alle funktioner: Sæt sikkerhedsafbryderen på "0".

- Maskinen bremser hårdt, når sikkerhedsafbryderen slukkes.
- Sikkerhedsafbryderen fungerer direkte på alle maskinfunktioner

## Sædekontakt

Hvis operatøren forlader sædet under arbejdet eller under kørslen, slukker sædekontakten motoren efter en kort forsinkelse.

## Symboler på maskinen



### ⚠ FORSIGTIG

#### Fare for at komme i klemme

Hænderne kan komme i klemme, når spildevandstanken vippes ned.

Undgå, at der befænder sig kropsdelen mellem tanken og maskinen, når du vipper spildevandstanken ned.



### ⚠ FARE

#### Fare for ulykker

På skråninger er der en øget risiko for at vælte ved høj hastighed.

Kør langsomt på skråninger.

Vend ikke på en skråning.

Når du kører hurtigt, skal du undgå rykvis styring med stort styreudslag.

**△FARE****Fare på grund af elektrisk stød**

Hvis du rører ved batteripolerne under opladningen, er der risiko for

kvæstelser på grund af høj elektrisk spænding. Fjern ikke polbeskyttelsehætterne på batteripolerne. Sørg for, at polbeskyttelsehætterne er monteret korrekt.

**Ekstra ved maskiner med beskyttelsestag****△FARE****Fare for ulykker**

Beskyttelsestaget er tungt og trækker spildevandstanken bagud, når den vipkes.

Maskinen kan vælte og skade personer.

Vip spildevandstanken langsomt, og hold den godt fast for at kontrollere hastigheden.

**△ADVARSEL****Fare for at komme i klemme**

Vær opmærksom på den stærke kraftpåvirkning, når snavsevandstanken tippes fremad.

Undgå, at der befinder sig kropsdele mellem spildevandstanken og maskinen, når du vipper fremad.

**BEMÆRK****Fare for at vælte**

Beskyttelsestaget øger faren for at vælte.

Kør langsomt på skrånninger og stigninger, og

styr forsigtigt.

**Symboler advarsler**

Overhold følgende advarsler ved omgang med batterier:

	Følg anvisningerne i batteriets brugsanvisning og på batteriet samt i denne driftsvejledning.
	Bær øjenværn.
	Hold børn borte fra syre og batteri.
	Eksplisionsfare
	Ild, gnister, åbent lys og rygning forbudt.
	Fare for ætsninger
	Førstehjælp.
	Advarselsanvisning
	Bortskaffelse
	Smid ikke batteriet i skraldespanden.

**Beskrivelse af apparatet****Maskinoversigt****Figur A**

- 1 Betjeningsfelt
- 2 Rat
- 3 Sugslange rengøringsmiddel (kun version Dose)

- 4 \* Rengøringsmiddelbeholder (kun version Dose)
- 5 \* Advarselslampe
- 6 Opbevaringsområde til rengøringsset "Homebase Box"
- 7 Aftømningslange spildevand
- 8 \* Vandtilslutning til spildevandstankens skyllesystem
- 9 Grovsi
- 10 \* Spildevandstankens skyllesystem
- 11 Dæksel spildevandstank
- 12 Svømmer
- 13 Trævleski
- 14 Spildevandstank
- 15 Turbinens beskyttelse (under svømmeren)
- 16 \* Mopholder
- 17 \* Værktøjholder
- 18 Sugslange
- 19 Subbjælke
- 20 Klemhåndtag subbjælke
- 21 Lås spildevandstank
- 22 Påfyldningsåbning rentvandstank
- 23 Påfyldningssystem
- 24 Batteristik (med eksternt ladeaggregat)  
Netkabel ladeaggregat (med internt ladeaggregat)
- 25 Kørepedal
- 26 Dagskørellys
- 27 \* Arbejdslys
- 28 \* Sideskrubbedæk
- 29 Sidekost (kun version SB)
- 30 Indstillingshjul afstrygningsliste (kun D-rengøringshoved)
- 31 Kabelkrog
- 32 Rengøringshoved
- 33 Afstrygningsliste
- 34 Lejedæksel (til børsteskit)
- 35 Pedal børsteskit (kun D-rengøringshoved)
- 36 Sæde (med sædekontakt)
- 37 Arm sædejustering
- 38 Batteri
- 39 Typeskilt
- 40 Grovsnavsbeholder (kun R-rengøringshoved)
- 41 Lås på rentvandstank med filter til rent vand

\* option

**Farvemærkning**

- Betjeningslementer til rengøringsprocessen er gule.
- Betjeningslementer til vedligeholdelse og service er lysegrå.

**Betjeningsfelt****Figur B**

- 1 Horn
- 2 Kørselsretningskontakt
- 3 Programafbryder
- 4 Sikkerhedsafbryder
- 5 \* Kontakt til sideskrubbedæk/sidekost
- 6 Intelligent nøgle
- 7 Display
- 8 Info-knap

\* ekstraudstyr

**Programafbryder****Figur C**

- 1 OFF  
Maskinen er slukket.
- 2 Transportkørsel  
Kør til brugstedet.

- 3 Eco-program  
Foretag en vådrengøring af gulvet (med reduceret vandmængde og reduceret børstehastighed), og opslug spildevand (med reduceret sugkapacitet).
- 4 Skuresugning  
Foretag en vådrengøring af gulvet, og opslug spildevand.
- 5 Forøget børstestodtryk  
Foretag vådrengøring af gulvet (med forøget børstestodtryk), og opslug spildevand.
- 6 Skuring/placering uden opsugning  
Foretag en vådrengøring, og lad rengøringsmidlet virke.
- 7 Sugning  
Opsug smudsvæsken.
- 8 Polering  
Polér gulvet med en høj børstehastighed uden at påføre væske.

**Holder, subbjælke**

- Når du kører gennem smalle steder, kan subbjælken afmonteres og hænges i en af åbningerne på spildevandstankens dæksel.

**Figur D**

- 1 Subbjælke
- 2 Monteringspunkt

**Symboler på maskinen**

- Håndtag til opvinding af spildevandstank
  - Fastsurringspunkt
  - \*Moppeholder
  - \*Vandtilslutning påfyldningssystem
  - \*Vandtilslutning spildevandstankens skyllesystem
  - Aftapningsåbning rentvandstank
  - Aftapningsåbning spildevandstank
- \* option

**Beskyttelsestag (Option)**

Beskyttelsestaget beskytter føreren af maskinen mod faldende genstande.

På maskiner med beskyttelsestag er snavsevandstanken udstyret med en sikring. Denne sikring forhindrer, at spildevandstanken utilsigtet vipper bagud på grund af kræfter, der virker på beskyttelsestaget.

**Figur E**

- 1 Beskyttelsestaget
- 2 Låseplade
- 3 Sikringssskrue M8x16, skive

**Tipping af snavsevandstank bagud**

1. Tøm spildevandstanken.
2. Skru låseskruen ud.
3. Hold godt fast i spildevandstanken, og vip den langsomt bagud.

**Tipping af snavsevandstank fremad****△ ADVARSEL****Fare for at komme i klemme**

Kropsdele kan blive klemt fast mellem maskinen og spildevandstanken.

Undgå, at der befinder sig kropsdele mellem maskinen og spildevandstanken, når du vipper den fremad.

1. Hold godt fast i spildevandstanken, og vip den langsomt fremad.
2. Skru sikringskruen i, og spænd den fast.

## Montering

### Batterier

#### Anbefalede batterisæt

Beskrivelse	Bestilingsnr.	Volumen (m <sup>3</sup> )*	Luftstrøm (m <sup>3</sup> /h)**
Batterisæt 240 Ah, søjle, næsten vedligeholdelsesfrit	4.035-987.7	27	10,8
Batterisæt 180 Ah, søjle, næsten vedligeholdelsesfrit	4.035-988.7	20,25	8,1
Batterisæt 240 Ah, 6 blokke, vedligeholdelsesfrit	4.654-306.7	6,975	2,79
Batterisæt 180 Ah, 6 blokke, vedligeholdelsesfrit	4.654-307.7	5,175	2,07
Batterisæt 285 Ah AGM	4.654-057.7	8,91	3,56
Batterisæt 170 Ah AGM	4.654-061.7	24,75	9,9

\* Batteriopladningsrummets min. volumen

\*\* Min. luftstrøm mellem batteriopladningsrum og omgivelser

#### Maksimalt batterimål

Placering	A*	B**
Længde	244 mm	312 mm
Bredde	190 mm	182 mm
Højde	275 mm	365 mm

\* som ved 4.654-306.7

\*\* som ved 4.654-307.7

#### Anvendelse og tilslutning af batterier

I forbindelse med "Pack"-versionen er batterierne allerede monteret.

#### ⚠ FORSIGTIG

##### Afmontering og montering af batterierne

Maskinen står ustabilt

Sørg for, at maskinen står sikkert, når batterierne afmonteres og monteres.

#### BEMÆRK

##### Ombytning af polerne

Ødelæggelse af styreelektronikken

Vær opmærksom på den korrekte polaritet ved tilslutning af batterierne.

#### BEMÆRK

##### Dybafledning

Risiko for beskadigelse

Oplad batterierne inden maskinen tages i brug.

1. Aftap spildevandet.

#### Obs

Overhold altid henvisningerne i kapitlet "Beskyttelsestags" i forbindelse med maskiner med beskyttelsestags.

2. Vip spildevandstanken tilbage.
3. Sæt batterierne i maskinen.

#### Figur F

#### Figur G

#### Figur H

#### Figur I

#### Figur J

#### Figur K

4. Forbind polerne med forbindelseskablerne.
5. Tilslut det vedlagte tilslutningskabel til batteripolerne (+) og (-), der stadig er frie.
6. Kontrollér, at polbeskyttelseshætterne er monteret korrekt.
7. Forbind batteristykket på maskinsiden med batteristykket på batterisiden.
8. Vip spildevandstanken frem, og luk den.
9. Indstil batteritype (se kapitlet "Grå intelligent nøgle").

#### BEMÆRK

##### Risiko for beskadigelse

Batteriet kan blive beskadiget, hvis det dybdeafledes. Oplad batteriet, inden du bruger maskinen.

#### Opladning af batteri

#### Obs

Maskinen har en dybdeafledningsbeskyttelse, dvs. hvis den mindst tilladte batteriladestand nås, kan maskinen kun køres. "Oplad batteriet" og "Oplad batteriet".

Hvis du bruger andre batterier (f.eks. fra andre producenter), skal dybdeafledningsbeskyttelsen for det pågældende batteri indstilles på ny af Kärcher kundeservice.

#### ⚠ FARE

##### Ukorrekt anvendelse af ladeaggregatet

Elektrisk stød

Overhold netspændingen og sikringen på maskinens typeskilt.

Anvend kun ladeaggregatet i tørre rum med tilstrækkelig udluftning.

Der opstår brændbare gasser, når batteriet oplades Eksplosionsfare

Oplad kun batterierne i et egnet rum. Rummet skal have et minimumvolumen, der afhænger af batteritypen, og en luftudskiftning med en minimal luftstrøm (se "Anbefalede batterier").

#### BEMÆRK

Ophobning af farlige gasser under tanken under opladningen

Eksplosionsfare

Drej spildevandstanken op før opladningen af vedligeholdelseslette batterier.

#### Obs

Opladningstiden er i gennemsnit ca. 10-12 timer.

De anbefalede opladere (passende til de isatte batterier) er reguleret elektronisk og afslutter selv opladningen. Maskinen kan ikke anvendes under opladningen.

1. Kør maskinen direkte til ladeaggregatet, undgå i den forbindelse stigninger.

#### Internt ladeaggregat

1. Forbind netkablet med IEC-stikket på maskinen.

#### Figur L

- ① IEC-stik til ladekabel

2. Sæt det interne ladeaggregats netstik i stikkontakten. Et batterisymbol og batteriets ladetilstand vises i displayet. Lyset i displayet slukkes.

#### Obs

Ved opladning er alle rengørings- og kørselsfunktioner blokerede.

Når batteriet er helt opladet, viser displayet "Batteri fuld!".

3. Træk ladeaggregatets netstik ud af stikkontakten, når opladningen er afsluttet.
4. Rul netkablet op omkring kabelkrogene.

#### Eksternt ladeaggregat

#### BEMÆRK

##### Anvendelse af et upassende ladeaggregat

Risiko for beskadigelse

Forbind ikke ladeaggregatet med batteristykket på maskinsiden.

Anvend kun et ladeaggregat, der passer til den monterede batteritype.

Læs driftsvejledningen fra ladeaggregatproducenten, og vær især opmærksom på sikkerhedsforskrifterne.

#### Obs

Overhold altid henvisningerne i kapitlet "Beskyttelsestags" i forbindelse med maskiner med beskyttelsestags.

1. Tøm spildevandstanken.
2. Sæt sikkerhedsafbryderen på "0".
3. Vip spildevandstanken tilbage.
4. Træk batteristykket på maskinsiden ud.
5. Forbind batteristykket på batterisiden med ladeaggregatet.
6. Sæt netstikket til ladeaggregatet i stikkontakten.
7. Udfør opladningen i henhold til angivelserne i ladeaggregatets driftsvejledning.
8. Forbind batteristykket på maskinsiden med batteristykket på batterisiden.
9. Sving spildevandstanken frem.

#### Vedligeholdelseslette batterier (vådbatterier)

#### ⚠ FARE

##### Efterfyldning af vand i batteriets afladede tilstand

Risiko for ætsning på grund af udløbende syre, ødelæggelse af tøj

Anvend en beskyttelsesbrille, beskyttelsesdragt og beskyttelseshandsker ved omgang med batterisyre.

Overhold forskrifterne.

Skyl straks eventuelle syrestænk på huden eller tøjet uden med rigeligt vand.

#### BEMÆRK

##### Anvendelse af vand med tilsætningsmidler

Defekte batterier, tab af garantikravet

Anvend kun destilleret eller afsaltet vand til efterfyldning af batterierne (EN 50272-T3).

Anvend ikke fremmede tilsætningsmidler, såkaldte forbedringsmidler, da garantien ellers bortfalder.

1. Tilsæt destilleret vand en time før afslutningen af opladningen. Overhold i den forbindelse det rigtige syreniveau i overensstemmelse med mærkningen på batteriet. Ved afslutningen af opladningen skal alle celler gasse.
2. Fjern spildt vand. Gå i den forbindelse frem som beskrevet i kapitlet Pleje og vedligeholdelse i afsnittet "Rengøring af batterier".

#### Henvisninger vedr. første opladning

#### Obs

Ved første opladning genkender styringen endnu ikke, hvilken type batteri der er monteret. Batteriindikatoren arbejder endnu upræcist.

Et "V" til højre for bjælken på batteriindikatoren indikerer, at den første opladning endnu ikke er udført.

1. Oplad batterierne, indtil displayet viser det maksimale opladningsniveau.
2. Når du har opladet batterierne første gang, skal du bruge maskinen, indtil børstestrevet og opslugningen frakobles af dybdeafledningsbeskyttelsen.
3. Oplad derefter batterierne helt og korrekt. Efter den første opladning forsvinder symbolet "V" til højre for batteriindikatoren.

#### Obs

Hvis der vælges en batteritype i batterimenuen, skal den ovenfor beskrevne proces gentages. Dette gælder også, hvis den allerede indstillede batteritype vælges igen.

#### Batteriindikator

Batteriernes ladetilstand vises i displayet på betjeningspulten.

- Bjælkens længde viser batteriets ladetilstand.
- I løbet af de sidste 30 minutter vises den resterende driftstid i minutter.

#### Afmontering af batteri

#### ⚠ FORSIGTIG

##### Afmontering og montering af batterierne

Maskinen står ustabilt

Sørg for, at maskinen står sikkert, når batterierne afmonteres og monteres.

#### Obs

Overhold altid henvisningerne i kapitlet "Beskyttelsestags" i forbindelse med maskiner med beskyttelsestags.

1. Sæt sikkerhedsafbryderen på "0".
2. Aftap spildevandet.
3. Vip spildevandstanken tilbage.
4. Træk batteristykket ud.
5. Afbryd kablet fra batteriets minuspol.
6. Afbryd de resterende kabler fra batterierne.
7. Tag batterierne ud.
8. Bortskaft brugte batterier i overensstemmelse med de gældende bestemmelser.

#### Udpakning

1. Fjern emballagefolien.
2. Fjern spændebåndet.
3. 4 bundbrædder på pallen er fastgjort med skruer. Skru disse brædder af.
4. Læg brædderne på kanten af pallen således, at de ligger foran maskinens hjul.

#### Figur M

- ① Bræt

- ② Stolpe

5. Fastgør brædderne med skruerne.
6. Skub bjælken, der er vedlagt emballagen, ind under rampen for at understøtte den.
7. Fjern trælisterne foran hjulene.

#### Skub maskinen ned fra pallen

1. På alle maskinmodeller med undtagelse af "low wheel pressure" skal du trække bremsearmen på forhjulet og indsætte en mønt mellem armen og bremsen.

#### Figur N

- ① Bremsearm for (alle maskinmodeller med undtagelse af B 150 low wheel pressure)
- ② Bremsearm bag (kun maskinmodellen Adv og B 150 low wheel pressure)

2. Gentag processen på bagakslen ved maskinmodellen "Adv" og "low wheel pressure".
3. Skub langsomt maskinen ned fra rampen.

#### ⚠ FARE

##### Fare for ulykker

Hvis bremserne er deaktiverede, har maskinen ingen bremseeffekt.

Fjern mønterne umiddelbart efter, at maskinen er skubbet af pallen.

4. Fjern mønterne mellem armen og huset.

#### Kørsel ned fra pallen

For at køre af pallen skal du montere og oplade batterierne.

1. Sæt den intelligente nøgle i betjeningspulten.
2. Sæt sikkerhedsafbryderen på "1".
3. Indstil programkontakten på transportkørsel.
4. Stil kørselsretningsskontakten på fremad.
5. Træd på gaspedalen.
6. Kør langsomt maskinen ned fra pallen.
7. Sæt sikkerhedsafbryderen på "0".

## Montering af rengøringshovedet

Monteringen af rengøringshovedet er beskrevet i kapitlet "Vedligeholdelsesarbejde".

### Obs

Rengøringshovedet er allerede monteret på nogle modeller.

## Montering af børster

1. Monteringen af børsterne er beskrevet i kapitlet "Vedligeholdelsesarbejde".

## Montering af sugebjælken

1. Sving begge svingarme op.

### Figur O

- ① Sugelange
- ② Sugebjælkeophæng
- ③ Sugebjælke
- ④ Klemhåndtag

2. Sæt sugebjælken ind i sugebjælkeophængningen.
3. Sving begge spændearme ned.

## Drift

### FARE

#### Nedfaldende genstande

Risiko for tilskadekomst

Anvend ikke maskinen uden beskyttelsestæg mod nedfaldende genstande i områder, hvor der er mulighed for, at betjeningspersonalet kan blive ramt af nedfaldende genstande.

### BEMÆRK

#### Faresituation under driften

Risiko for tilskadekomst

Sæt sikkerhedsafbryderen på "0" ved fare.

## Indstilling af førersæde

1. Betjen armen til sædejustering, og skub sædet til den ønskede position.
2. Slip armen til sædejustering, og lad sædet gå i indgreb.

## Tilkobling af maskinen

1. Tag plads på førersædet.
2. Sæt den intelligente nøgle i.
3. Sæt sikkerhedsafbryderen på "1".
4. Drej programafbryderen til den ønskede funktion.
5. Hvis en af nedenstående visninger vises på displayet, skal du tage fodan af kørepedalen, sætte sikkerhedsafbryderen på "0" og udføre det nødvendige vedligeholdelsesarbejde.

Display	Aktivitet
Service Sugebjælke	Rengør sugebjælken.
Service Borstehoved	Kontroller børsterne for slid, og rengør dem.
Service Sugelæbe	Kontroller sugelæberne for slid og indstilling.
Service Turbinsi	Rengør turbinens beskyttelsessi.
Service Friskv. filter	Rengør filteret for rent vand.

6. Tryk på info-knappen.
7. Nulstil tælleren for den tilsvarende vedligeholdelse (se "Grå intelligent nøgle/nulstilling af vedligeholdelsestæller").

### Obs

Hvis tælleren ikke nulstilles, vises vedligeholdelsesdisplayet igen, hver gang maskinen tændes.

## Tilkobling af lys

### Dagskørelys

Dagskørelset er slået til, hvis maskinen er tændt.

### Arbejdslys (option)

1. Indstil programkontakten på transportkørsel.
2. Tryk på info-knappen.
3. Drej på info-knappen, indtil "kontakt-menu" vises.
4. Tryk på info-knappen.
5. Tryk på info-knappen indtil "bejdslys" er fremhævet.
6. Tryk på info-knappen.

## Kontrol af parkeringsbremsen

### FARE

#### Defekt parkeringsbremse

Fare for ulykker

Kontroller før hver drift parkeringsbremsens funktion på vandret plan.

1. Tænd maskinen.
2. Stil kørselsretningskontakten på "fremad".
3. Indstil programkontakten på transportkørsel.
4. Tryk let på kørepedalen.  
Bremsen skal låses hørbart op. Maskinen skal begynde at rulle lidt på det vandrette niveau.

5. Slip kørepedalen.

Du skal kunne høre bremsen blive aktiveret. Hvis dette ikke er tilfældet, skal du tage maskinen ud af drift og ringe til kundeservice.

## Kørsel

### FARE

#### Manglende bremsevirkning

Fare for ulykker

Kontroller altid parkeringsbremsens funktion, før du bruger maskinen. Brug aldrig maskinen, hvis parkeringsbremsen ikke fungerer.

### FARE

#### Manglende bremseeffekt under drift

Hvis maskinen ikke længere har nogen bremseeffekt under driften, skal du gøre som følger:

Hvis maskinen ikke standser på en skråning med en hældning på mere end 2 %, når du slipper gaspedalen, må du af sikkerhedsmæssige årsager kun sætte sikkerhedsafbryderen i position "0", hvis du har kontrolleret parkeringsbremsen for korrekt mekanisk funktion, inden du har taget maskinen i brug.

Når maskinen er standset, skal du tage maskinen ud af drift og ringe til kundeservice.

Vær opmærksom på vedligeholdelsesvejledningen til bremserne.

### FARE

#### Skødesløs kørsel

Fare for at vælte

Kør kun på stigninger i kørselsretningen og på tværs af kørselsretningen op til 10% (Adv 15%).

Vend ikke på stigninger eller fald.

Kør langsomt i kurver og på vådt gulv.

Kør kun denne maskine på fast undergrund.

Øget risiko for at vælte ved maskiner med beskyttelsestæg

Hvis beskyttelsestæget kolliderer med hindringer, er der øget risiko for at vælte.

Kør mere forsigtigt, hvis du anvender en maskine med beskyttelsestæg.

Vær opmærksom på den maksimale frihøjde på anvendelsesstedet. Maskinens højde er angivet i kapitlet "Tekniske data".

### ADVARSEL

#### Risiko for tilskadekomst

Revæg dig forsigtigt, så du ikke støder hovedet imod beskyttelsestæget, når du stiger op på maskinen.

### Obs

Kørselsretningen kan ændres under kørslen. På den måde kan meget stumpede steder poleres ved at køre frem og tilbage flere gange.

1. Indtag siddepositionen.
  2. Sæt den intelligente nøgle i.
  3. Stil sikkerhedsafbryderen på "1".
  4. Indstil programkontakten på "transportkørsel".
  5. Indstil kørselsretningen med kørselsretningskontakten på betjeningspulten.
  6. Bestem kørehastigheden ved at trykke på kørepedalen.
  7. Slip kørepedalen.  
Maskinen stopper.
- Ved overbelastning standses motoren. Der vises en fejlmeddelelse på displayet. Ved overophedning af styringen standses det pågældende aggregat.
8. Lad maskinen køle af i mindst 15 minutter.
  9. Sæt programafbryderen på "OFF", vent kort, og indstil på det ønskede program.

## Påfyldning af rent vand

### Påfyldning af rent vand med påfyldningssystemet

1. Tilslut vandslangen til påfyldningssystemets tilslutningsstuds (maksimal vandtemperatur 50 °C).
2. Åbn vandtilløbet.
3. Overvåg maskinen, det automatiske påfyldningssystem afbryder vandtilløbet, når rentvandstanken er fuld.
4. Luk vandtilløbet.
5. Fjern vandslangen.

### Påfyldning af rent vand

1. Åbn rentvandstankens dæksel.
2. Påfyld rent vand (maks. 50 °C) op til 15 mm under tankens overkant.

### Obs

Hvis der først påfyldes rengøringsmiddel i rengøringsmiddelbeholderen efterfulgt af vand, kan dette medføre kraftig skumdannelse.

Inden du bruger maskinen første gang, skal du fylde rentvandstanken helt op for at udlufte vandrørsystemet.

3. Luk rentvandstankens dæksel.

## Påfyldning af rengøringsmiddel

### Henvisninger vedrørende rengøringsmidler

### ADVARSEL

#### Uegnede rengøringsmidler

Sundhedsfare, beskadigelse af maskinen

Anvend kun anbefalede rengøringsmidler. For andre rengøringsmidler har ejeren øget risiko med hensyn til driftssikkerhed og fare for ulykker.

Anvend kun rengøringsmidler, der er chlorfri, fri for opløsningsmidler og salt- og flussyre.

Overhold sikkerhedsanvisningerne på rengøringsmidlerne.

### Obs

Anvend ikke kraftigt skummende rengøringsmidler.

### Anbefalede rengøringsmidler

Anvendelse	Rengøringsmidler
Vedligeholdelsesrengøring af alle vandresistente gulve	RM 746 RM 756 RM 780
Vedligeholdelsesrengøring af skinnende overflader (f.eks. granit)	RM 755 es
Vedligeholdelsesrengøring, mellemrengøring og grundrengøring af industrigulve	RM 69 Industri-reiniger
Vedligeholdelsesrengøring og grundrengøring af gulve af fint støjtøj	RM 753
Vedligeholdelsesrengøring af fliser på sanitærområdet	RM 751
Belægningsfjernelse for alle alkalibestandige gulve (f.eks. PVC)	RM 752
Belægningsfjernelse for linoleums-gulve	RM 754

## Påfyldning af rengøringsmidler med doseringsenheden

Kun varianten DOSE:

En doseringsenhed tilsætter rengøringsmiddel til det rene vand på vej til rengøringshovedet.

1. Fyld rengøringsmiddel i rengøringsmiddelbeholderen.

### Obs

Med doseringsenheden kan der tilsættes maksimalt 3% rengøringsmiddel. Ved højere dosering skal rengøringsmidlet tilsættes til rentvandstanken.

### BEMÆRK

#### Fare for tilstopning

Hvis du tilsætter rengøringsmiddel i rentvandstanken, kan rengøringsmidlet tørre ud og beskadige doseringsanordningens funktion.

Efter tilsætning af rengøringsmiddel i rentvandstanken skal maskinen skylles med rent vand: Vælg et rengøringsprogram med vandpåføring, indstil vandmængden på den højeste værdi og indstil rengøringsmiddeldoseringen på 0.

### Obs

Maskinen har en rentvandsindikator på displayet. Når rentvandstanken er tom, stoppes tilførslen af rengøringsmiddel. Rengøringshovedet arbejder videre uden tilførsel af væske.

## Påfyldning af rengøringsmiddel i rentvandstanken

1. Tilsæt rengøringsmidlet til rentvandstanken.

**Bemærk:** Dækslet til rentvandstankens påfyldningssåbning kan anvendes til at måle rengøringsmidlet. Det er på indersiden udstyret med en skala.

## Indstilling af parametre (gul intelligent nøgle)

I maskinen er parametrene til de forskellige rengøringsprogrammer forindstillet.

Afhængigt af godkendelsen af den gule intelligente nøgle kan individuelle parametre ændres.

Ændring af parametrene opretholdes kun, indtil der vælges et andet rengøringsprogram med programkontakten.

Hvis parametre skal ændres permanent, skal der bruges en grå intelligent nøgle til indstillingen. Indstillingen er beskrevet i afsnittet "Grå intelligent nøgle".

### Obs

Næsten alle displaytekster til parameterindstillingen er selvforklarende. Den eneste undtagelse er FACT-parametere:

- **Fine Clean:** Lav børstehastighed til fjernelse af gråt slør på fint støjtøj.
- **Whisper Clean:** Middel børstehastighed til vedligeholdelsesrengøring med reduceret støjniveau.
- **Power Clean:** Høj børstehastighed til polering, krySTALLISERING og fejning.

1. Sæt programafbryderen på det ønskede rengøringsprogram.
2. Drej på info-knappen, indtil den ønskede parameter vises.
3. Tryk på info-knappen.  
Den indstillede værdi blinker.
4. Indstil den ønskede værdi ved at dreje på info-knappen.
5. Bekræft den ændrede indstilling ved at trykke på info-knappen, eller vent, indtil den indstillede værdi overtages automatisk efter 10 sekunder.

## Indstilling af sugebjælken

Sugebjælken skal kun efterjusteres i særlige tilfælde. Fabriksindstillingen er velegnet til de fleste anvendelser.

### Indstilling af hældningen

Hældningen skal indstilles, så sugebjælken sugelæber trykkes ensartet på gulvet over hele længden.

1. Stands maskinen på en overflade uden en hældning.
2. Drej programafbryderen til stilling "Sugning".
3. Kør maskinen et lille stykke fremad.
4. Læs vaterpasset.

#### Figur P

- ① Skrue
- ② Møtrik
- ③ Vaterpas

5. Løsn møtrikkerne.
6. Indstil skruen, så visningen af vaterpasset står mellem de to linjer.
7. Spænd møtrikken.
8. For at kontrollere den nye indstilling skal du igen køre maskinen et lille stykke fremad. Gentag eventuelt indstillingsprocessen.
9. Drej programafbryderen til stilling "OFF".

### Indstilling af højden

Med højdejusteringen påvirkes sugelæbernes bøjning ved kontakten med gulvet.

#### Obs

**Grundindstilling:** 3 underlagsskiver over, 3 underlagsskiver under sugebjælken.

**Ujævnt gulv:** 5 underlagsskiver over, 1 underlagsskive under sugebjælken.

**Meget glat gulv:** 1 underlagsskive over, 5 underlagsskiver under sugebjælken.

1. Skru møtrikken af.

#### Figur Q

- ① Møtrik
- ② Underlagsskive
- ③ Afstandsruille med holder

2. Læg det ønskede antal underlagsskiver mellem sugebjælken og afstandsruillen.
3. Anbring de resterende underlagsskiver over afstandsruillen.
4. Skru møtrikken på, og spænd den fast.
5. Gentag processen på den anden afstandsruille.

#### Obs

Indstil begge afstandsruiller på samme højde.

## Indstilling af afstrygningslister

Afstrygningslisterne skal kun indstilles ved D-rengøringshovedet.

1. Indstil afstrygningslisterne ved at dreje indstillingshjulet, så afstrygningslisten berører gulvet.
2. Drej indstillingshjulet yderligere 1 omdrejning ned.

### Sprøjtedyse

Slangen med sprøjtedyse er placeret på bagsiden af maskinen. Den bruges til at skylle snavs væk og til manuelt at rengøre spildevandstanken.

#### Figur R

- ① Sprøjtedyse

1. Luk sprøjtedyse ved at dreje den.
2. Indstil programkontakten på "transportkørsel".
3. Tryk på info-knappen.
4. Drej på info-knappen, indtil "Tankskylning" vises på displayet.
5. Tryk på info-knappen.
6. Drej på info-knappen, indtil "ON" vises.
7. Tryk på info-knappen.
8. Vandpumpen pumper rent vand igennem sprøjtedyse.
8. Ret sprøjtedyse mod målet, og drej den for at åbne den.

### Rengøring

1. Tag plads på sædet.
2. Sæt den intelligente nøgle i.
3. Sæt sikkerhedsafbryderen på "1".
4. Indstil kørselsretningskontakten til kørsel fremad.
5. Sæt programafbryderen på det ønskede rengøringsprogram.
6. Bestem hastigheden med kørepæden.
7. Bestem kørselsretningen med rattet.
8. Kør over overfladen, der skal rengøres.

### Sideskrubbedæk (option)

Sideskrubbedækket gør det lettere at arbejde tæt på kanten.

#### Obs

Sideskrubbedækket er ikke aktivt i rengøringsprogrammerne polering og sugning.

1. Tryk på kontakten til sideskrubbedækket. Sideskrubbedækket aktiveres.
2. Sæt kontakten til sideskrubbedækket på "0" for at afslutte arbejdet med sideskrubbedækket.

## Afslutning af driften

### Afslutning af rengøringen

1. Sæt programafbryderen på kørsel.
2. Kør en kort strækning videre. Restvandet suges ud.
3. Drej programafbryderen til stilling "OFF".
4. Træk den intelligente nøgle ud.
5. Oplad eventuelt batteriet.

### Aftapning af spildevandet

#### ⚠ ADVARSEL

#### Ukorrekt bortskaffelse af spildevand

#### Miljøforurening

Overhold de lokale forskrifter om behandling af spildevand.

#### Obs

Når spildevandstanken er fuld, frakobles sugeturbinen, og displayet viser "".

1. Tag aftapningsslangen til spildevandet ud af holderen, og åbn aftapningsslangens dæksel.

#### Figur S

- ① Aftømningsslange spildevand
2. Tryk slangens ende sammen, og sænk den over bortskaffelsesenheden.
3. Reguler spildevandsstrålets styrke ved at trykke slangens ende sammen.
4. Skyl spildevandstanken med rent vand.
5. Luk dækslet på aftapningsslangen.
6. Tryk spildevandsslangen ind i holderen på maskinen.

### Spildevandstankens skyllesystem (option)

1. Tag aftapningsslangen til spildevandet ud af holderen, og åbn aftapningsslangens dæksel.
2. Luk spildevandstankens dæksel.
3. Forbind en vandtilløbsslange med vandtilslutningen på spildevandstankens skyllesystem.
4. Åbn vandtilløbet, og skyl spildevandstanken i cirka 30 sekunder.
5. Gentag efter behov skylningen 2 til 3 gange.
6. Luk vandtilløbet.
7. Fjern vandtilløbsslangen fra maskinen.
8. Luk aftapningsslangen til spildevandet, og tryk den ind i holderen.

### Tømning af grovsnavsbeholderen

En grovsnavsbeholder findes kun på R-rengøringshovedet.

1. Løft grovsnavsbeholderen, og træk den ud.
2. Tøm grovsnavsbeholderen.
3. Sæt grovsnavsbeholderen ind igen.

### Aftapning af rent vand

1. Åbn rentvandstankens dæksel.
2. Aftap det rene vand.
3. Rengør filteret.
4. Sæt rentvandstankens dæksel på.

### Frakobling af maskinen

1. Drej programafbryderen til stilling "OFF".
2. Træk den intelligente nøgle ud.
3. Fastgør maskinen mod at rulle væk.
4. Oplad eventuelt batteriet.

## Grå intelligent nøgle

Den grå intelligente nøgle giver opsynspersonalet udvidede autorisationer og indstillingsmuligheder.

1. Sæt den intelligente nøgle i.
2. Vælg den ønskede funktion ved at dreje på info-knappen.

### Transportkørsel

1. Indstil programkontakten på "transportkørsel".
  2. Tryk på info-knappen.
- I menuen Transportkørsel kan der foretages følgende indstillinger:

- Nulstilling af vedligeholdelsestælleren
- Nogleadministration
- Valg af børsteform
- Efterløbstider
- Indstilling af batteritype
- Grundindstilling
- Indstil sprog
- Kontakt menu
- Fabriksindstilling

### Nulstilling af vedligeholdelsestælleren

Hvis der er udført vedligeholdelsesarbejde, der vises på displayet, skal den tilsvarende vedligeholdelsestæller nulstilles.

1. Drej på info-knappen, indtil "Servicetæller" vises.
2. Tryk på info-knappen. Tællermålingerne vises.
3. Drej på info-knappen, indtil tælleren, der skal slettes, fremhæves.
4. Tryk på info-knappen.
5. Vælg "Yes" ved at dreje på info-knappen.
6. Tryk på info-knappen. Tælleren slettes.

#### Obs

Servicetælleren kan kun nulstilles af kundeservice. Servicetælleren viser tiden indtil næste service, der skal udføres af kundeservice.

### Nogleadministration

I menupunktet "Noglemenu" indstilles rettighederne i forbindelse med hver gul intelligent nøgle, der anvendes, og sproget på displayet til denne intelligente nøgle.

1. Sæt den grå intelligente nøgle i.
2. Drej på info-knappen, indtil menupunktet "Noglemenu" vises på displayet.
3. Tryk på info-knappen.
4. Træk den grå intelligente nøgle, og sæt den gule intelligente nøgle, der skal personaliseres.
5. Vælg menupunktet, der skal ændres, ved at dreje på info-knappen.
6. Tryk på info-knappen.
7. Vælg indstillingen af menupunktet ved at dreje på info-knappen.
8. Bekræft indstillingen ved at trykke på menupunktet.
9. Vælg det næste menupunkt, der skal ændres, ved at dreje på info-knappen.
10. Åbn menuen "Gemme?" ved at dreje på info-knappen, når alle indstillinger er blevet foretaget.
11. Tryk på info-knappen. Autorisationerne er gemt. Displayet viser "Noglemenu forts".
  - Yes: Programmer en anden intelligent nøgle
  - No: Forlad nøglemenuen
12. Tryk på info-knappen.

### Valg af børsteform

Denne funktion er nødvendig, når du skifter rengøringshovedet.

1. Drej på info-knappen, indtil menupunktet "Børstehoved" vises på displayet.
2. Tryk på info-knappen.
3. Drej info-knappen, indtil den ønskede børsteform er markeret.
4. Tryk på info-knappen.
5. Drej på info-knappen for at bevæge løftedrevet, når du skal udskifte rengøringshovedet:
  - "up": Løft
  - "down": Sænk
  - "OFF": Stands
6. Drej på info-knappen, indtil menupunktet "OFF" vises.
7. Tryk på info-knappen. Menuen forlades. Styningen udfører en genstart.

### Efterløbstider

1. Drej på info-knappen, indtil menupunktet "Efterløbstider" vises på displayet.
2. Tryk på info-knappen.
3. Drej info-knappen, indtil den ønskede funktion er markeret.
4. Tryk på info-knappen.
5. Drej på info-knappen, indtil den ønskede efterløbstid vises.
6. Tryk på info-knappen.

### Indstilling af batteritype

1. Drej på info-knappen, indtil menupunktet "Batteri-menu" vises på displayet.
2. Tryk på info-knappen.
3. Drej på info-knappen, indtil den ønskede batteritype er markeret.
4. Tryk på info-knappen.

### Grundindstilling

Ændringer af parametrene for de enkelte rengøringsprogrammer, der foretages under driften, stilles tilbage til grundindstillingen, når maskinen slukkes.

1. Drej på info-knappen, indtil menupunktet "Basisindstilling" vises på displayet.
2. Tryk på info-knappen.
3. Drej på info-knappen, indtil det ønskede rengøringsprogram er markeret.
4. Tryk på info-knappen.
5. Drej på info-knappen, indtil den ønskede parameter markeres.
6. Tryk på info-knappen. Den indstillede værdi blinker.
7. Indstil den ønskede værdi ved at dreje på info-knappen.
8. Tryk på info-knappen.



## Indstil sprog

1. Drej på info-knappen, indtil menupunktet "Sprog" vises på displayet.
2. Tryk på info-knappen.
3. Drej info-knappen, indtil det ønskede sprog er markeret.
4. Tryk på info-knappen.

## Kontakt menu

I denne menu frigives eller spærres arbejdslyset.

1. Drej på info-knappen, indtil "kontakt-menu" vises.
2. Tryk på info-knappen.
3. Drej på info-knappen, indtil "bejdslys" er markeret.
4. Tryk på info-knappen.

## Fabriksindstilling

Fabriksindstillingen af alle rengøringsparametre gendannes.

1. Drej på info-knappen, indtil menupunktet "Fabriksindstil" vises.
2. Tryk på info-knappen.
3. Drej på info-knappen, indtil "Yes" fremhæves.
4. Tryk på info-knappen.

## Indstilling af parametre til rengøringsprogrammer

Alle parametre til rengøringsprogrammer bevares, indtil der vælges en anden indstilling.

1. Sæt programafbryderen på det ønskede rengøringsprogram.
2. Tryk på info-knappen. Den første indstillelige parameter vises.
3. Tryk på info-knappen. Den indstillede værdi blinker.
4. Indstil den ønskede værdi ved at dreje på info-knappen.
5. Bekræft den ændrede indstilling ved at trykke på info-knappen, eller vent, indtil den indstillede værdi overtages automatisk efter 10 sekunder.
6. Vælg den næste parameter ved at dreje på info-knappen.
7. Drej på info-knappen, indtil menupunktet "Afslutte menuen" vises, når du har ændret alle de ønskede parametre.
8. Tryk på info-knappen. Menuen forlades.

## Transport

### △ FARE

#### Kørsel på stigninger

##### Risiko for tilskadekomst

Anvend kun maskinen til på- og aflæsning på stigninger op til maksimumværdien (se kapitlet "Tekniske data"). Kør langsomt.

### △ FORSIGTIG

#### Manglende overholdelse af vægten

##### Fare for kvæstelser og beskadigelse

Vær opmærksom på maskinens vægt ved transporten.

1. Fjern skivebørsterne fra børstehovedet, når D-rengøringshovedet er monteret.
2. Sørg for at sikre maskinen mod at glide eller vælte under transport i køretøjer i henhold til de gældende retningslinjer.

#### Figur T

- ① Fastsurringssele

## Opbevaring

### △ FORSIGTIG

#### Manglende overholdelse af vægten

##### Fare for kvæstelser og beskadigelse

Vær opmærksom på maskinens vægt ved opbevaring.

### BEMÆRK

#### Frost

Ødelæggelse af maskinen pga. frosset vand

Tøm maskinen helt for vand.

Opbevar maskinen på et frostfrit sted.

Når du vælger parkeringsplads, skal du tage højde for maskinens tilladte totalvægt for ikke at forringe dens stabilitet.

- Denne maskine må kun opbevares indendørs.
- Oplad batterierne helt, inden de opbevares i længere tid.
- Oplad batterierne mindst én gang om måneden, mens de opbevares.

## Pløje og vedligeholdelse

### △ FARE

#### Utilsigtet startet maskine

##### Fare for kvæstelse, fare for stød

Drej programafbryderen til stilling "OFF".

Træk den intelligente nøgle ud før alle arbejder på maskinen.

Træk ladeaggregatets netstik ud.

Træk batteristikket ud.

### △ FORSIGTIG

#### Risiko for tilskadekomst

Sugeturbinen kører videre, når maskinen slukkes.

Vent med at udføre arbejde på maskinen, indtil sugeturbinen er standset.

- Aftap spildevandet og det rene vand, og bortskaf det.

## Vedligeholdelsesintervaller

### Efter arbejdet

### BEMÆRK

#### Ukorrekt rengøring

Risiko for beskadigelse.

Sprøjt ikke vand på maskinen.

Brug ikke aggressive rengøringsmidler.

For den detaljerede beskrivelse af de enkelte vedligeholdelsesarbejder, se kapitlet "Vedligeholdelsesarbejde".

- Aftap spildevandet.
- Skyl spildevandstanken.
- Rengør grovsien.
- Rengør turbinens beskyttelsessi.
- Kun R-rengøringshoved: Tag grovsnavsbeholderen ud, og tøm den.
- Rengør maskinen udvendigt med en fugtig klud, der er gennemvædet med mildt sæbevand.
- Rengør sugelæberne, kontroller for slitage, og udskift dem ved behov.
- Rengør afstrygningslisterne, kontroller for slitage, og udskift dem ved behov.
- Rengør børsterne, kontroller for slitage, og udskift dem ved behov.
- Oplad batteriet.
  - Oplad batteriet fuldstændigt og uden afbrydelse, hvis opladningstilstanden er under 50 %.
  - Oplad kun batteriet, hvis opladningstilstanden er over 50 %, når der er brug for den fulde driftsvareghed ved den næste anvendelse.

### Ugentligt

- Ved hyppig drift skal batteriet lades helt op og uden afbrydelser mindst én gang om ugen.

### Månedligt

- Ved midlertidig ud-af-drifttagning af maskinen (opbevaring): Udfør udligningsopladningen af batteriet.
  - Kontrollér batteripolerne for oxidering, og børst dem af efter behov. Kontrollér, at forbindelseskablerne sidder godt fast.
  - Rengør tætningerne mellem spildevandstanken og dækslet, og kontrollér for tæthed, udskift dem efter behov.
  - Kontrollér cellernes syretæthed ved ikke-vedligeholdelsesfri batterier.
  - Kun R-rengøringshoved: Rengør børstetunnelen.
  - Kun R-rengøringshoved: Træk vandfordelingslisten på rengøringshovedet af, og rengør vandkanalen.
- #### Figur U
- Henstil maskinen med helt opladede batterier ved længere stilstand. Oplad batteriet fuldstændigt mindst én gang om måneden.

### Årligt

- Lad kundeservicen gennemføre den foreskrevne inspektion.

## Sikkerhedsinspektion/vedligeholdelseskontrakt

Du kan aftale en regelmæssig sikkerhedsinspektion med din forhandler eller indgå en vedligeholdelseskontrakt. Få vores rådgivning.

## Vedligeholdelsesarbejde

### Rengør turbinens beskyttelsessi

1. Åbn spildevandstankens dæksel.
  2. Tryk låsekrogene sammen.
- #### Figur V
- ① Låsekrog
  - ② Svømmer
  - ③ Turbinens beskyttelsessi
3. Træk svømmeren af.
  4. Drej turbinens beskyttelsessi mod uret.
  5. Tag turbinens beskyttelsessi af.
  6. Rengør turbinens beskyttelsessi under rindende vand.
  7. Anbring turbinens beskyttelsessi igen.
  8. Sæt svømmeren på.

### Vending eller udskiftning af sugelæber

Hvis sugelæberne er slidt, skal de vendes eller udskiftes. Sugelæberne kan vendes 3 gange, indtil alle 4 kanter er slidt ned.

1. Tag sugelæbelen af.
2. Skru stjernegrebene ud.

#### Figur W

- ① Stjernegreb

- ② Spændebånd
- ③ Indvendig del sugelæbelen
- ④ Spændelås

3. Træk sugelæbelen indvendige del ud.
  4. Åbn spændelåsen.
  5. Fjern spændebåndet.
  6. Løsn sugelæberne fra den indvendige del.
- #### Figur X

- ① Afstrygningsliste
  - ② Støttelæbe
  - ③ Indvendig del sugelæbelen
  - ④ Spændebånd
7. Tryk de vendte eller nye sugelæber på nopperne på den indvendige del af sugelæbelen.
  8. Sæt spændebåndet på.
  9. Skub den indvendige del af sugelæbelen ind i overdelen.
  10. Skru stjernegrebene i, og spænd dem fast.

## Rengøring af grovsien

1. Åbn spildevandstankens dæksel.

#### Figur Y

- ① Grovsi
  - ② Trævles
2. Træk grovsien op og af.
  3. Skyl grovsien af under rindende vand.
  4. Sæt grovsien ind i spildevandstanken.

## Montering af D-rengøringshovedet

1. Løft holderen på rengøringshovedet op (se kapitlet "Grå intelligent nøgle/... /Valg af børsteform").
2. Skub rengøringshovedet ind under maskinen, så slangen vender bagud.
3. Skub kun rengøringshovedet halvt ind under maskinen.
4. Tryk låsen til venstre, og fjern dækslet på rengøringshovedet.

#### Figur Z

- ① Lås
  - ② Dæksel
5. Forbind rengøringshovedets strømforsyningskabel med maskinens kabel (farverne skal stemme overens).

#### Figur AA

- ① Maskinens kabel
  - ② Strømforsyningskabel
6. Sæt dækslet på og lad det gå i indgreb.
  7. Skub rengøringshovedet ind under midten af maskinen.
  8. Tilslut slangekoblingen på rengøringshovedet til slangen på maskinen.

#### Figur AB

- ① Slangekobling
  - ② Slange
9. Indsæt lasken midt på rengøringshovedet mellem armens gafler.

#### Figur AC

- ① Fastgørelsesstift
  - ② Arm
  - ③ Laske
10. Justér holderen på rengøringshovedet, så hullerne i armen og rengøringshovedet passer.
  11. Skub fastgørelsesstiften igennem hullerne, og drej låsepladen ned.
  12. Skub den cylindriske stift ind i hullet i trækstangen.
- #### Figur AD
- ① Trækstang
  - ② Cylindrisk stift
  - ③ Styreguide
13. Skub trækstangen helt ned i styreguiden på rengøringshovedet.
  14. Sæt låsepladen ind i styreguiden, og klik den på plads.
  15. Gentag processen med trækstangen i den modsatte side.
  16. Sæt den grå intelligente nøgle i.
  17. Indstil børstetypen "Disk".

### Afmontering af D-rengøringshovedet

1. Tryk låsepladen ind, og drej trækstangen opad.

#### Figur AJ

- ① Låseplade
- ② Trækstang

2. Den videre afmontering finder sted i omvendt rækkefølge i forhold til monteringen.

### Montering af R-rengøringshovedet

1. Fjern begge afdækninger.

#### Figur AE

- ① Dæksel
- ② Skrue, dæksel
- ③ Afdækning
- ④ Skrue, holder
- ⑤ Holder

2. Skru skrueerne til holderne af.
3. Fjern begge holdere.
4. Skru skruen på dækslet af.
5. Fastgør begge trækstænger til øjeboltene.

#### Figur AF

- ① Trækstang
- ② Fingermøtrik
- ③ Møtrik
- ④ Øjebolt

6. Skub rengøringshovedet ind under midten af maskinen.
7. Fastgør begge trækstænger til holderne (tilspændingsmoment: 25 Nm).

#### Figur AG

- ① Skrue M8x20
- ② Skive
- ③ Holder
- ④ Trækstang

8. Indsæt lasken midt på rengøringshovedet mellem armens gaffler.

#### Figur AH

- ① Håndtag
- ② Skive
- ③ Låsesplit
- ④ Bolt
- ⑤ Lask

9. Justér holderen på rengøringshovedet, så hullerne i armen og rengøringshovedet passer.
10. Skub bolten igennem gafflen og lasken.
11. Sæt en skive på bolten.
12. Sørg for at sikre bolten med en låsesplit.
13. Tilslut slangekoblingen på rengøringshovedet til slangen på maskinen.

#### Figur AB

- ① Slangekobling
- 

14. Åbn dækslet.

#### Figur AI

- ① Dæksel
15. Forbind rengøringshovedets strømforsyningskabel med maskinens kabel (farverne skal stemme overens).
16. Anbring dækslet, og fastgør det med skruen.
17. Anbring et vaterpas på siden af rengøringshovedet parallelt med kørselsretningen.
18. Juster rengøringshovedet til vandret ved at dreje på fingerskruen og møtrikken på øjebolten.
19. Gentag indstillingen på den anden side af maskinen.
20. Sæt den grå intelligente nøgle i.
21. Indstil børstetypen "Brush".

### Udskiftning af børstevalserne

#### Obs

Udskift børstevalserne, når børstelængden har nået 10 mm.

1. Løft rengøringshovedet.
2. Træk grebet til børsteskit ud.

#### Figur AL

- ① Greb til børsteskit
- ② Lejedæksel med afstrygningsliste
- ③ Børstevalse

3. Tag lejedækslet inklusive afstrygningsliste af.
4. Træk børstevalsen ud.
5. Sæt den nye børstevalse i, og centrér den på medbringeren.

#### Figur AM

- ① Medtager
- ② Holdedorn
6. Sæt lejedækslet med afstrygningsliste på.

#### Obs

Sørg for, at børstevalsen sidder på holdedornen, og ikke under denne.

7. Sving grebet til børsteskit op, og lad det gå i indgreb.
8. Gentag processen på den modsatte side.

### Udskiftning af skivebørsterne

1. Løft rengøringshovedet.
2. Tryk pedal til børsteskit ned og ud over modstanden.

#### Figur AK

- ① Pedal børsteskit
3. Træk den 1. skivebørste til siden under rengøringshovedet.
4. Hold den nye skivebørste under rengøringshovedet, tryk den op, og lad den gå i indgreb.
5. Gentag processen for den 2. skivebørsten.

### Udskiftning af sideskrubbedæk (option)

1. Tryk armen til subejbælken ned.

#### Figur AN

- ① Børste, sideskrubbedæk
- ② Arm børsteskit
- Børsten falder ud af holderen.
2. Hold den nye børste under sideskrubbedækket, tryk den op, og lad den gå i indgreb.

### Udskiftning af sidekosten (kun version SB)

1. Drej 3 skrue ud.

#### Figur AP

- ① Sidekost
- ② Skru
2. Tag sidekosten af.
3. Skub den nye sidekost på.
4. Skru 3 skrue i og spænd fast.

### Rengøring af filteret for rent vand

1. Aftap det rene vand (se kapitlet "Aftapning af rent vand").
2. Skru rentvandstankens dæksel af.

#### Figur AO

- ① Filter rentvandstank
- ② Dæksel rentvandstank
3. Træk rentvandsfiltret ud, og skyl det med rent vand.
4. Sæt rentvandsfilteret i.
5. Sæt rentvandstankens dæksel på.  
**Bemærk:** Sørg for, at slangetilslutningen ligger i rentvandstankens dæksel på det laveste punkt, når det er blevet skrue fast.

## Hjælp ved fejl

### △ FARE

#### Maskinen kan starte utilsigtet

Personer, der arbejder på maskinen, kan blive kvæstet. Træk den intelligente nøgle ud før alle arbejder på maskinen.

Træk netstikket til det interne ladeaggregat ud af stikkontakten før alle arbejder.

Afbryd batteristikket før alle arbejder.

1. Aftap spildevandet.
2. Aftap det resterende rene vand.

#### Obs

Kontakt kundeservice, hvis fejlen ikke kan afhjælpes med følgende henvisninger.

### Fejl med visning på displayet

I tilfælde af fejl, der vises på displayet, skal du gøre som følger:

- Fejlvisning som numerisk kode  
I tilfælde af fejlvisning med numerisk kode, skal du først nulstille fejlen (maskinen):
  - a Sæt programafbryderen på "OFF".
  - b Vent, indtil den numeriske kode er slukket på displayet.
  - c Indstil programkontakten på det forrige program. Først når fejlen opstår igen, skal du udføre passende afhjælpende foranstaltninger i den angivne rækkefølge. Nøglekontakten skal indstilles på "0", og du skal trykke på nødstopknappen.
  - d Hvis fejlen ikke kan afhjælpes, skal du ringe til kundeservice og oplyse fejlmeldingen.
- Fejlvisning som tekst
  - a Følg instruktionerne på displayet.
  - b Kvitter fejlen ved at trykke på info-knappen.

#### Obs

Fejlmeldinger, der ikke er anført i nedenstående tabel, angiver fejl, som ikke kan udbedres af operatøren. I så fald bedes du ringe til kundeservice.

Fejl	Afhjælpning
Sæsekontakt åben	1. Let gaspedalen en smule. 2. Aflast førersædet kortvarigt, så styringen kan kontrollere sædekontaktens funktion.
Gaspedalen giv slip	1. Slip gaspedalen.
Ingen koreretning!	1. Ring til kundeservice.
Aflad batteriet!	1. Oplad batteriet.
Batterispaending ikke tilladt!	1. Ring til kundeservice.
Lademodul defekt!	1. Kontrollér opladeren.
Ferskvandstank tom!	1. Fyld rentvandstanken op.
Boerstetryk ikke op	1. Kontrollér børsterne for slid, udskift dem om nødvendigt. 2. Kontrollér rengøringshovedets funktion: sænk, hæv.
Snavsvand fuld!	1. Tøm spildevandstanken.
Bremse defekt!	1. Stands maskinen. 2. Ring til kundeservice.
Koremotor for varmt! Afkolingsfase	1. Sæt sikkerhedsafbryderen på "0". 2. Lad maskinen køle af i mindst 15 minutter. 3. Kontakt kundeservice, hvis det gentager sig.
Horn defekt!	1. Ring til kundeservice.
Hoved CPU for varmt! Afkolingsfase	1. Sæt sikkerhedsafbryderen på "0". 2. Lad styringen køle af i mindst 5 minutter. 3. Reducér børstetrykket betydeligt på ujævnt underlag. 4. Kontakt kundeservice, hvis det gentager sig.
Borstedrev Overlast!	1. Få børstespejlet justeret.

## Fejl uden visning på displayet

Fejl	Afhjælpning
<b>Maskinen kan ikke startes</b>	<ol style="list-style-type: none"> <li>1. Tag plads på sædet.</li> <li>2. Tag foden af kørepedalen, før du tænder sikkerhedsafbryderen.</li> <li>3. Stil sikkerhedsafbryderen på "1".</li> <li>4. Kontrollér batterierne, oplad dem evt.</li> <li>5. Sæt programafbryderen på "OFF".</li> <li>6. Vent 10 sekunder.</li> <li>7. Indstil programafbryderen på det ønskede program.</li> <li>8. Kør kun maskinen på vandret underlag, hvis det er muligt.</li> <li>9. Kontrollér eventuelt parkeringsbremsen. Kontakt kundeservice, hvis fejlen alligevel forekommer.</li> </ol>
<b>Vandmængden er ikke tilstrækkelig</b>	<ol style="list-style-type: none"> <li>1. Kontrollér niveauet for rent vand, fyld om nødvendigt tanken helt, så luften presses ud.</li> <li>2. Tag filteret til rent vand ud, og rengør det.</li> <li>3. Sæt filteret i, og skru låsen på.</li> <li>4. Kun R-rengøringshoved: Træk vandfordelingsbjælken på rengøringshovedet af.</li> <li>5. Kun R-rengøringshoved: Rengør vandkanalen.</li> <li>6. Kontrollér slangerne for tilstopning, rengør dem evt.</li> </ol>
<b>Sugeeffekten er for lav</b>	<ol style="list-style-type: none"> <li>1. Rengør tætningerne mellem spildevandstanken og dækslet, og kontrollér for tæthed, udskift dem evt.</li> <li>2. Kontrollér turbinens beskyttelsessi for snavs, rengør den evt.</li> <li>3. Rengør sugelæberne på sugebjælken, vend eller udskift det evt.</li> <li>4. Luk dækslet på aftapningsslangen til spildevand.</li> <li>5. Luk dækslet på spildevandstankens skyllesystem.</li> <li>6. Kontrollér sugeslangen for tilstopning, rengør den evt.</li> <li>7. Kontrollér sugeslangen for tæthed, udskift den evt.</li> <li>8. Kontrollér indstillingen af sugebjælken.</li> </ol>
<b>Rengøringsresultatet er utilfredsstillende</b>	<ol style="list-style-type: none"> <li>1. Indstil det passende rengøringsprogram til rengøringsopgaven.</li> <li>2. Anvend de passende børster til rengøringsopgaven.</li> <li>3. Anvend et passende rengøringsmiddel til rengøringsopgaven.</li> <li>4. Reducér hastigheden.</li> <li>5. Indstil modtryk.</li> <li>6. Indstil afstrygningslisterne.</li> <li>7. Kontrollér børsten for slid, udskift den evt.</li> <li>8. Kontrollér vandoutput.</li> </ol>
<b>Børsterne roterer ikke</b>	<ol style="list-style-type: none"> <li>1. Reducer modtrykket.</li> <li>2. Kontrollér, om et fremmedlegeme blokerer børsterne, fjern evt. fremmedlegemet.</li> <li>3. Lad motoren køle af, hvis motoren er overbelastet.</li> <li>4. Sæt programafbryderen på "OFF".</li> <li>5. Vent 10 sekunder.</li> <li>6. Indstil programafbryderen på det ønskede program.</li> <li>7. Kontrollér, om maskinens stik er sat i på rengøringshovedet.</li> </ol>
<b>Maskinen bremser ikke</b>	<ol style="list-style-type: none"> <li>1. Ophæv frigørelsen af bremsen (se "Montering/udpakning/skub maskinen ned fra pallen").</li> </ol>
<b>Aftapningsslangen til spildevand er tilstoppet</b>	<ol style="list-style-type: none"> <li>1. Åbn doseringsanordningens dæksel på aftapningsslangen.</li> <li>2. Træk sugeslangen ud af sugebjælken, og luk den med hånden.</li> <li>3. Sæt programafbryderen på "Sug". Tilstopningen suges ud af aftapningsslangen og ind i spildevandstanken.</li> </ol>
<b>Rengøringsmiddeldoseringen fungerer ikke</b>	<ol style="list-style-type: none"> <li>1. Kun version Dose: Ring til kundeservice.</li> </ol>

### Garanti

I de enkelte lande gælder de af vore forhandlere fastlagte garantibetingelser. Eventuelle fejl på maskinen af-

hjælpes gratis inden for garantien, såfremt fejlen kan tilskrives en materiale- eller produktionsfejl. Hvis du ønsker at gøre garantien gældende, bedes du henvende

dig til sin forhandler eller nærmeste kundeservice medbringende kvittering for købet.  
(Se adressen på bagsiden)

### Tekniske data

		R 75	D 75	R 85	D 90	D 110
<b>Generelt</b>						
Kørehastighed, maks. (Adv)	km/h	6 (10)	6 (10)	6 (10)	6 (10)	6 (10)
Teoretisk fladekapacitet (Adv)	m <sup>2</sup> /h	4500 (7500)	4500 (7500)	5100 (8500)	5400 (9000)	6600
Teoretisk fladekapacitet med sideskrubedæk	m <sup>2</sup> /h	-	-	5700 (9500)	6000 (10000)	-
Praktisk fladekapacitet	m <sup>2</sup> /h	3200 (5300)	3200 (5300)	3600 (6000)	3800 (6300)	4600
Volumen rentvands-/spildevandstank, B 150 (B 200)	l	150 (200)	150 (200)	150 (200)	150 (200)	150 (200)
Volumen beholder til groft snavs	l	7	-	9	-	-
Volumen rengøringsmiddeltank (option dåse)	l	5	5	5	5	5
Rengøringsmiddeldosering	%	0...3	0...3	0...3	0...3	0...3
Vanddosering	l/min	0...7	0...7	0...7	0...7	0...7
<b>Fladebelastning (med fører og fuld rentvandstank)</b>						
Fladetryk, forhjul B 150 (B 200)	N/mm <sup>2</sup>	0,94 (0,98)	0,94 (0,98)	0,94 (0,98)	0,94 (0,98)	0,94 (0,98)
Fladetryk, baghjul B 150 (B 200)	N/mm <sup>2</sup>	0,51 (0,67)	0,51 (0,67)	0,51 (0,67)	0,51 (0,67)	0,51 (0,67)
Fladebelastning (vægt/parkeringsareal) (Adv) B 150/B 200	kg/m <sup>2</sup>	599 (612)/567(--)	599 (612)/567(--)	599 (612)/567(--)	599 (612)/567(--)	599 (612)/567(--)
Fladetryk, forhjul B 150 low wheel pressure	N/mm <sup>2</sup>	0,172	0,172	0,172	0,172	0,172
Fladetryk, baghjul B 150 low wheel pressure venstre/højre	N/mm <sup>2</sup>	0,221 / 0,228	0,221 / 0,228	0,221 / 0,228	0,221 / 0,228	0,221 / 0,228
<b>Mål</b>						
Længde B 150 (B 200)	mm	1690 (1940)	1690 (1940)	1690 (1940)	1690 (1940)	1690 (1940)
Bredde uden sugebjælke B 150 (B 200)	mm	810 (850)	810 (850)	910 (910)	980 (980)	1110
Højde	mm	1390	1390	1390	1390	1390
Højde inklusive beskyttelsesteg (option)	mm	2060	2060	2060	2060	2060
Arbejdsbredde	mm	750	750	850	900	1100
Arbejdsbredde med sideskrubedæk	mm	-	-	950	1000	-
Arbejdsbredde med sidekoste	mm	1080	1080	1080	1080	1080
Emballagens mål lxbxh B 150 (B 200)	mm	1870x1120x1700 (2040x1120x1800)	1870x1120x1700 (2040x1120x1800)	1870x1120x1700 (2040x1120x1800)	1870x1120x1700 (2040x1120x1800)	1870x1120x1700 (2040x1120x1800)

		R 75	D 75	R 85	D 90	D 110
<b>Dæk</b>						
Forhjul, bredde (low wheel pressure)	mm	90 (235)	90 (235)	90 (235)	90 (235)	90 (235)
Forhjul, diameter (low wheel pressure)	mm	265 (290)	265 (290)	265 (290)	265 (290)	265 (290)
Baghjul, bredde (low wheel pressure)	mm	75 (125)	75 (125)	75 (125)	75 (125)	75 (125)
Baghjul, diameter (low wheel pressure)	mm	350 (350)	350 (350)	350 (350)	350 (350)	350 (350)
<b>Vægt</b>						
Tilladt totalvægt B 150 (B 200)	kg	957 (994)	957 (994)	957 (994)	957 (994)	957 (994)
Egenvægt (transportvægt) B 150 (B 200)	kg	727 (699)	727 (699)	727 (699)	727 (699)	727 (699)
Børstemodkraft, maks.	N (kg)	765 (78)	641 (65)	844 (86)	778 (79)	925 (94)
Børstemodtryk, maks.	N/m <sup>2</sup> (g/cm <sup>2</sup> )	27300 (280)	3700 (40)	26400 (270)	2800 (30)	2400 (25)
<b>Effektdata maskine</b>						
Nominal spænding	V	36	36	36	36	36
Batterikapacitet	Ah (5 h)	170 / 180 / 240 / 285	170 / 180 / 240 / 285	170 / 180 / 240 / 285	170 / 180 / 240 / 285	170 / 180 / 240 / 285
Middel effektoptagelse (Adv)	W	2300 (3200)	2200 (3100)	2600 (3500)	2400 (3300)	2500
Gennemsnitligt strømförbrug med sideskrubedæk (Adv)	W	2400 (3300)	2300 (3200)	2700 (3600)	2500 (3400)	2600
Effekt køremotor (Adv)	W	600 (1400)	600 (1400)	600 (1400)	600 (1400)	600
Effekt sugeturbine	W	750	750	750	750	750
Effekt børstedrev	W	2 x 600	2 x 600	2 x 750	2 x 600	2 x 600
Kapslingsklasse		IPX3	IPX3	IPX3	IPX3	IPX3
<b>Sugning</b>						
Sugekapacitet, luftmængde	l/s	27,3	27,3	27,3	27,3	27,3
Undertryk (maks.)	kPa (mbar)	21,1 (211)	21,1 (211)	21,1 (211)	21,1 (211)	21,1 (211)
<b>Rengøringsbørster</b>						
Børstediameter	mm	105	410	105	450	550
Børstelængde	mm	700	-	800	-	-
Børsteomdrejningstal	1/min	1200	180	1200	180	180
Børstediameter sideskrubedæk	mm	-	-	220	220	-
Børstehastighed sideskrubedæk	1/min	-	-	210	210	-
<b>Internt ladeaggregat</b>						
Nominal spænding	V	230	230	230	230	230
Frekvens	Hz	50-60	50-60	50-60	50-60	50-60
Strømförbrug	A	8	8	8	8	8
<b>Omgivelsesbetingelser</b>						
Tilladt temperaturområde	°C	5...40	5...40	5...40	5...40	5...40
Vandtemperatur maks.	°C	50	50	50	50	50
Vandtryk påfyldningssystem (option)	MPa (bar)	1 (10)	1 (10)	1 (10)	1 (10)	1 (10)
Vandtryk spildevandstank-skyllesystem (option)	MPa (bar)	1 (10)	1 (10)	1 (10)	1 (10)	1 (10)
Relativ luftfugtighed	%	20...90	20...90	20...90	20...90	20...90
<b>Stigning</b>						
Stigning arbejdsområde maks. (Adv)	%	10 (15)	10 (15)	10 (15)	10 (15)	10 (15)
<b>Beregne værdier iht. EN 60335-2-72</b>						
Hånd-arm-vibrationsværdi	m/s <sup>2</sup>	<2,5	<2,5	<2,5	<2,5	<2,5
Sæde-vibrationsværdi	m/s <sup>2</sup>	<2,5	<2,5	<2,5	<2,5	<2,5
Usikkerhed K	dB(A)	0,1	0,1	0,1	0,1	0,1
Lydtryksniveau L <sub>pA</sub> normal drift	dB(A)	67	67	67	67	67
Usikkerhed K <sub>pA</sub>	dB(A)	2	2	2	2	2
Lydeffektniveau L <sub>WA</sub> + usikkerhed K <sub>WA</sub> normal drift	dB(A)	85	85	85	85	85
<b>Sideskrubedæk</b>						
Ydelse	W	-	-	140	140	-
Børstemodkraft, maks.	N (kg)	-	-	88 (9)	88 (9)	-
Børstemodtryk, maks.	N/m <sup>2</sup> (g/cm <sup>2</sup> )	-	-	2943 (30)	2943 (30)	-

Der tages forbehold for tekniske ændringer.

## EU-overensstemmelseserklæring

Hermed erklærer vi, at nedenstående maskine på grund af sin udformning og konstruktion i den udførelse, i hvilken den sælges af os, overholder EU-direktivernes relevante, grundlæggende sikkerheds- og sundhedsmæssige krav. Hvis maskinen ændres uden aftale med os, mister denne attest sin gyldighed.

Produkt: Gulvrensers maskine med førersæde  
Type: 1.246-xxx

### Relevante EU-direktiver

2006/42/EF (+2009/127/EF)

2014/30/EU

2014/53/EU (TCU)

### Anvendte harmoniserede standarder

EN 60335-1

EN 60335-2-29

EN 60335-2-72

EN 62233: 2008

EN 55012: 2007 + A1: 2009

EN 55014-1: 2006+A1: 2009+A2: 2011

EN 55014-2: 1997+A1: 2001+A2: 2008

EN 61000-3-2: 2014

EN 61000-3-3: 2013

EN 61000-6-2: 2005

### TCU

EN 301 511 V12.5.1

EN 300 440 V2.1.1

EN 300 328 V2.2.2

EN 300 330 V2.1.1

### Anvendte nationale standarder

-

Underskriverne handler på bestyrelsens vegne og med dennes fuldmagt.

  
H. Jenner  
Chairman of the Board of Management

  
S. Reiser  
Director Regulatory Affairs & Certification

Dokumentationsbefuldmægtiget:



S. Reiser

Alfred Kärcher SE & Co. KG

Alfred-Kärcher-Str. 28 - 40  
71364 Winnenden (Germany)  
Tlf.: +49 7195 14-0  
Fax: +49 7195 14-2212  
Winnenden, 2021/03/01

Indhold	
Generelle merknader .....	80
Funksjon .....	80
Forskriftsmessig bruk .....	80
Miljøvern .....	80
Tilbehør og reservedeler .....	80
Leveringsomfang .....	80
Sikkerhetsanvisninger .....	80
Beskrivelse av apparatet .....	80
Montering .....	81
Bruk .....	82
Avslutte arbeidet .....	83
Grå intelligent nøkkel .....	84
Transport .....	84
Lagring .....	84
Stell og vedlikehold .....	84
Bistand ved feil .....	85
Garanti .....	86
Tekniske spesifikasjoner .....	86
EU-samsvarserklæring .....	88

## Generelle merknader

  Les denne oversettelsen av den originale driftsveiledningen før apparatet tas i bruk første gang, og følg de vedlagte sikkerhetsanvisningene. Følg anvisningene. Oppbevar begge heftene til senere bruk eller for annen eier.

## Funksjon

Skuresugemaskinen brukes til våtrengjøring eller polering av jevne gulv. Maskinen kan tilpasses ulike rengjøringsoppgaver ved å justere vannmengde, børstetrykk, rengjøringsmiddelmengde samt kjørehastighet. Rengjøringsmidlet doseres ved å helle det i rentvannstanken eller ved hjelp av en valgfri doseringsenhet (DOSE).



**Merknad**  
Maskinen kan utstyres med forskjellig tilbehør i henhold til rengjøringsoppgave. Spør etter vår katalog eller besøk vårt nettsted på [www.kaercher.com](http://www.kaercher.com).

## Forskriftsmessig bruk

Maskinen er egnet for kommersiell og industriell bruk, f.eks. på hoteller, skoler, sykehus, fabrikker, butikker, kontorer og hos utleiere. Maskinen må kun brukes iht. denne bruksveiledningen.

- Maskinen skal kun brukes til rengjøring av glatte gulv som tåler fuktighet og polering.
- Denne enheten er beregnet for innendørs bruk.
- Driftstemperaturområdet er mellom +5 ° C og +40 ° C.
- Maskinen er ikke egnet for rengjøring av frose gulv (f.eks. i kjølelagre).
- Enheten er egnet for en maksimal vannhøyde på 1 cm. Ikke kjør inn i et område hvis det er fare for at den maksimale vannstanden blir overskredet.
- Ved bruk av ladere eller batterier skal det kun brukes de komponentene som er godkjent i bruksanvisningen. Kombinasjoner som avviker fra dette, må godkjennes av leverandøren av laderen og/eller batteriene.
- Enheten er ikke beregnet for rengjøring av offentlige trafikkveier.
- Enheten må ikke brukes på trykkløse gulv. Ta hensyn til den tillatte overflatebelastningen på gulvet. Arealbelastningen forårsaket av enheten er spesifisert i de tekniske dataene.
- Maskinen er ikke egnet for bruk i eksplosjonsfarlige områder.
- Maskinen er godkjent for bruk på flater med en maksimal stigning (se kapitlet "Tekniske data").

## Miljøvern

 Materialet i emballasjen kan resirkuleres. Kvitt deg med emballasjen på miljøvennlig måte.  
 Elektriske og elektroniske apparater inneholder verdifulle resirkulerbare materialer og ofte deler batterier, batteripakker eller olje. Disse kan utgjøre en potensiell fare for helse og miljø ved feil bruk eller feil avfallsbehandling. Disse delene er imidlertid nødvendige for korrekt drift av apparatet. Apparater merket med dette symbolet skal ikke kastes i husholdningsavfallet.

**Anvisninger om innhold (REACH)**  
Aktuell informasjon om stoffene i innholdet finner du under: [www.kaercher.com/REACH](http://www.kaercher.com/REACH)

## Tilbehør og reservedeler

Bruk bare originalt tilbehør og originale reservedeler; de garanterer for en sikker og problemfri drift av apparatet. Informasjon om tilbehør og reservedeler finner du på [www.kaercher.com](http://www.kaercher.com).

## Leveringsomfang

Kontroller at innholdet i pakken er komplett når du pakker ut. Manglende tilbehør eller transportskader skal meldes til forhandleren.

## Sikkerhetsanvisninger

Før maskinen tas i bruk for første gang, må du lese denne bruksveiledningen nøye og følge den vedlagte brosjyren med sikkerhetsanvisninger for børsterengjøringsapparater, nr. 5.956-251.0. Maskinen er godkjent for bruk på flater med en begrenset stigning (se kapitlet "Tekniske data").

**⚠ ADVARSEL**  
**Enheten kan velte**  
Fare for personskader  
Bruk bare enheten på overflater som ikke overskrider den tillatte skråningen (se kapitlet "Tekniske data").  
**⚠ ADVARSEL**  
**Fare for ulykke grunnet feil betjening**  
Dette kan føre til personskade.  
Brukere må få adekvat opplæring i bruken av dette apparatet.  
Maskinen må bare brukes når hetten og alle deksler er lukket.

## Sikkerhetsinnretninger

**⚠ FORSIKTIG**  
**Manglende eller endrede sikkerhetsinnretninger**  
Sikkerhetsinnretningene tjener til din egen sikkerhet. Du må aldri forandre eller omgå sikkerhetsinnretninger.

## Sikkerhetsbryter


For å sette alle funksjoner ut av drift: Sett sikkerhetsbryteren på "0".


- Enheten bremser hardt når sikkerhetsbryteren er slått av.
- Sikkerhetsbryteren fungerer direkte på alle enhetsfunksjoner

## Setebryter



Hvis føreren forlater setet under arbeid eller under kjøring, slår setebryteren av motoren etter en kort forsinkelse.

## Symboler på apparatet


 **⚠ FORSIKTIG**  
**Klemfare**  
Hender kan komme i klem når du svinger ned spillvannstanken.  
Ikke hold noen deler av kroppen mellom tanken og maskinen når du svinger ned spillvannstanken.


 **⚠ FARE**  
**Fare for ulykker**  
Det er økt fare for velt ved høy hastighet i bakker.

Kjør sakte i bakker.  
Ikke snu i en bakke.  
Når du kjører fort, må du unngå rykkete styring med store styrebevegelser.


  **⚠ FARE**  
**Fare på grunn av elektrisk støt**  
Hvis du berører batteripolene under ladingen, er det fare for personskade på grunn av høy elektrisk spenning.  
Ikke fjern polbeskyttelseshettene på batteripolene.  
Monter polbeskyttelseshettene riktig.

## I tillegg for maskiner med kalesje

 **⚠ FARE**  
**Fare for ulykker**  
Vernetaket er tungt og trekker spillvannstanken bakover når det svinges.  
Maskinen kan velte og skade mennesker.  
Sving spillvannstanken sakte mens du holder den godt fast for å kontrollere hastigheten.

 **⚠ ADVARSEL**  
**Klemfare**  
Høye krefter virker inn når spillvannstanken svinges fremover.

Når du svinger tanken fremover, må du sørge for at det ikke er noen kroppsdeler mellom spillvannstanken og maskinen.

 **OBS**  
**Veltefare**  
Kalesjen øker faren for å velte.  
Kjør sakte i skråninger og stigninger, og styr forsiktig.

## Varselsymboler

Legg merke til følgende advarsler ved omgang med batterier:

	Følg anvisningene i bruksanvisningen for batteriet, på batteriene og i denne bruksveiledningen.
	Bruk vernebriller.
	Hold barn unna syre og batterier.
	Eksplosjonsfare
	Åpen ild, gnister, åpent lys og røyking er forbudt.
	Fare for etsing
	Førstehjelp.
	Advarsler
	Avfallshåndtering
	Batterier må ikke kastes i husholdningsavfallet.

## Beskrivelse av apparatet

### Oversikt over maskinen

- Figur A**
- 1 Betjeningsfelt
  - 2 Ratt
  - 3 Sugelange rengjøringsmiddel (kun DOSE-variant)
  - 4 \* Beholder for rengjøringsmiddel (kun DOSE-variant)
  - 5 \* Varsellamper
  - 6 Oppbevaringssted for rengjøringssett «Homebase Box»
  - 7 Tappeslange spillvann
  - 8 \* Vanntilkobling til skyllesystem for spillvannstank
  - 9 Grovsmussil
  - 10 \* Skyllesystem for spillvannstank
  - 11 Deksel smussvannstank
  - 12 Flottør
  - 13 Losil
  - 14 Spillvannstank
  - 15 Beskyttelsessil, turbin (under flottøren)
  - 16 \*Moppholder
  - 17 \* Verktøyholder
  - 18 Sugelange
  - 19 Sugebom
  - 20 Klemmespak sugesbom
  - 21 Førringling, bruktvannstank
  - 22 Påfyllingsåpning rentvannstank
  - 23 Påfyllingssystem
  - 24 Batteriplugg (med ekstern lader)

Strømledning, lader (med intern lader)

- 25 Gasspedal
- 26 Kjørelys
- 27 \* Arbeidslys
- 28 \* Sideskuredekk
- 29 Sidebørste (kun SB-variant)
- 30 Justeringshjul avstrykerblad (kun D-renehode)
- 31 Kabelkrok
- 32 Rengjøringshode
- 33 Avstrykerblad
- 34 Lagerdeksel (for børsteskiift)
- 35 Pedal børsteskiift (kun D-rengjøringshode)
- 36 Sete (med setebryter)
- 37 Setejusteringsspak
- 38 Batteri
- 39 Typeskiilt
- 40 Grovsmussbeholder (kun R-rengjøringshode)
- 41 Lokk rentvannstank med filter rent vann

\* ekstrautstyr

### Fargemerking

- Betjeningsselementene for rengjøringsprosessen er gule.
- Betjeningsselementene for vedlikehold og service er lysegrå.

### Betjeningsfelt

#### Figur B

- 1 Horn
- 2 Kjøreretningsbryter
- 3 Programbryter
- 4 Sikkerhetsbryter
- 5 \* Bryter sideskuredekk/sidekost
- 6 Intelligent nøkkel
- 7 Display
- 8 Info-knapp

\* ekstrautstyr

### Programbryter

#### Figur C

- 1 OFF  
Enheden er slått av.
- 2 Transporttur  
Kjør til anleggsstedet.
- 3 Eco-program  
Rengjør gulvet vått (med redusert vannmengde og redusert børstehastighet) og sug opp spillvann (med redusert sugekraft).
- 4 Skrubbesuging  
Rengjør gulvet vått og sug opp spillvann.
- 5 Økt børstekontakttrykk  
Rengjør gulvet vått (med økt børstetrykk) og sug opp spillvann.
- 6 Skuring / plassering uten oppsuging  
Rengjør gulvet vått og la vaskemiddelet virke.
- 7 Suge  
Sug opp det skitne området.
- 8 Polering  
Poler gulvet med høyt børsteturall uten å bruke væske.

### Holder sugebom

- Når du kjører gjennom trange rom, kan sugebjelken fjernes og henges i en av åpningene på dekelet til spillvannstanken.

#### Figur D

- 1 Sugebom
- 2 Opphengspunkt

### Symboler på apparatet

Håndtak for å svinge opp spillvannstanken



Festepunkt



\*Moppholder



\*Vanntilkobling påfyllingssystem



\*Vanntilkobling skyllesystem for spillvannstank



Utløpsåpning ferskvannstank



Utløpsåpning smussvannstank



\* ekstrautstyr

### Kalesje (ekstrautstyr)

Kalesjen beskytter maskinføreren mot fallende gjenstander.

På maskiner med kalesje er spillvannstanken utstyrt med en sikring. Denne sikringen forhindrer at krefter som påvirker vernetaket, gjør at spillvannstanken utilsikket svinges tilbake.

#### Figur E

- 1 Kalesje
- 2 Låseplate
- 3 Låseskrue M8x16, skive

### Svinge spillvannstanken bakover

1. Tøm spillvannstanken.
2. Skru ut låseskruen.
3. Hold spillvannstanken godt fast og sving den sakte bakover.

### Svinge spillvannstanken forover

#### ⚠ ADVARSEL

##### Klemfare

Kroppsdeler kan klemmes fast mellom maskinen og spillvannstanken.

Sørg for at det ikke er noen kroppsdeler mellom maskinen og spillvannstanken når du svinger tanken forover.

1. Hold spillvannstanken godt fast og sving den sakte forover.
2. Skru inn låseskruen og trekk den godt til.

## Montering

### Batterier

#### Anbefalte batterisett

Beskrivelse	Bestillingsnr.	Volum (m <sup>3</sup> )*	Luftstrøm (m <sup>3</sup> /t)**
Batterisett 240 Ah, i batterirom, lite vedlikehold	4.035-987.7	27	10,8
Batterisett 180Ah, i batterirom, lite vedlikehold	4.035-988.7	20,25	8,1
Batterisett 240 Ah, 6 blokker, vedlikeholdsfritt	4.654-306.7	6,975	2,79
Batterisett 180 Ah, 6 blokker, vedlikeholdsfritt	4.654-307.7	5,175	2,07
Batterisett 285 Ah AGM	4.654-057.7	8,91	3,56
Batterisett 170 Ah AGM	4.654-061.7	24,75	9,9

\* Minstevolum for batteriladerom

\*\* Min. luftstrøm mellom batteriladerom og omgivelsene

#### Maksimum batteridimensjoner

Anordning	A*	B**
Lengde	244 mm	312 mm
Bredde	190 mm	182 mm
Høyde	275 mm	365 mm

\* som ved 4.654-306.7

\*\* som ved 4.654-307.7

#### Sett inn og koble til batterier

Med «Pack»-varianten er batteriene allerede innebygd.

#### ⚠ FORSIKTIG

##### Demontering og montering av batterier

Ustabil maskin

Sørg for at maskinen står stødig når du tar ut og setter inn batteriene.

##### OBS

##### Forveksling av polaritet

Ødeleggelse av styreelektronikken

Ta hensyn til riktig polaritet ved tilkobling av batteriet.

##### OBS

##### Total utladning

Fare for materielle skader

Lad batteriene før du tar maskinen i bruk.

1. Slipp ut det brukte vannet.

##### Merknad

For maskiner med takvern er det viktig at du leser informasjonen i kapitlet «Takvern».

2. Sving spillvannstanken bakover.

3. Sett batteriene inn i maskinen.

Figur F

Figur G

Figur H

Figur I

Figur J

Figur K

4. Forbind polene med forbindelseskablene.

5. Klem den medleverte tilkoblingskabelen på de frie batteripolene (+) og (-).

6. Sjekk at polbeskyttelseshettene er riktig montert.

7. Koble batteripluggen på maskinsiden til batteripluggen på batterisiden.

8. Sving smussvannstanken frem og lukk den.

9. Still inn batteritype (se kapitlet «Grå intelligent nøkkel»).

##### OBS

##### Fare for materielle skader

Batteriet kan bli skadet hvis det lades helt ut.

Lad batteriet før du bruker maskinen.

### Lade batterier

##### Merknad

Maskinen har en beskyttelse mot total utladning, dvs. at hvis minste godkjente kapasitetsgrense nås, kan maskinen kun brukes til å kjøre. «Lad batteri» og «Lad batteri» vises på displayet.

Når du bruker andre batterier (f.eks. fra andre produsenter), må dyputladningsbeskyttelsen for det respektive batteriet stilles inn på nytt av Kärcher kundeservice.

##### ⚠ FARE

##### Uriktig bruk av laderen

Elektrisk støt

Ta hensyn til nettspenningen og sikringen på maskinens typeskiilt.

Bruk laderen kun i tørre områder med tilstrekkelig ventilasjon.

##### Det dannes brennbare gasser når batteriet lades

Eksplisjonsfare

Batterier skal kun lades i et egnet rom. Avhengig av batteritype skal rommet ha et minimumsvolum og ventilasjon med minimum luftstrøm (se «Anbefalte batterier»).

##### OBS

Opphopning av farlige gasser under tanken ved lading

Eksplisjonsfare

Sving opp brukt spillvannstanken før lading av lite vedlikeholdskrevende batterier.

##### Merknad

Gjennomsnittlig ladetid er ca. 10-12 timer.

Den anbefalte batteriladeren (som passer til maskinens batterier) er elektronisk styrt og avslutter ladeprosessen automatisk.

Maskinen kan ikke brukes mens lading pågår.

1. Kjør maskinen rett til laderen, og unngå stigninger.

### Intern lader

1. Sett strømkabelen i apparatkontakten på maskinen.

#### Figur L

- 1 Apparatkontakt for ladekabel

2. Sett støpselet til den interne laderen i stikkkontakten. Et batterisymbol og batterienes ladenivå vises på displayet. Displaybelysningen slukkes.

##### Merknad

Ved lading blokkeres alle rengjørings- og kjørefunksjoner.

Når batteriet er fulladet, viser displayet «Batteri full!».

3. Trekk laderens støpselet ut av stikkkontakten for å avslutte ladingen.

4. Vikle strømledningen rundt kabelholderen.

### Ekstern lader

##### OBS

##### Bruk av uegnet lader

Fare for materielle skader

Laderen skal ikke kobles til batteripluggen på batterisiden.



Bruk kun en lader som er egnet for den batteritypen som er satt inn.

Les brukerveiledningen fra produsenten av laderen, og legg spesielt merke til sikkerhetsinformasjonen.

#### Merknad

For maskiner med takvern er det viktig at du leser informasjonen i kapitlet «Takvern».

1. Tøm spillvannstanken.
2. Sett sikkerhetsbryteren i posisjon «0».
3. Sving spillvannstanken bakover.
4. Trekk ut batteripluggen på maskinsiden.
5. Koble batteripluggen på batterisiden til laderen.
6. Sett støpselet til laderen inn i stikkkontakten.
7. Gjennomfør ladingen iht. instruksjonene i bruksveiledningen for laderen.
8. Koble batteripluggen på maskinsiden til batteripluggen på batterisiden.
9. Sving spillvannstanken forover.

#### Lite vedlikeholdskrevende batterier (våt-batterier)

#### FARE

##### Etterfylle vann når batteriet er utladet

Fare for personskader på grunn av syre som siver ut, ødelagte klær

Bruk vernebriller, beskyttelseskjær og beskyttelseshansker ved omgang med batterisyre.

Følg forskriftene.

Skyll av syren øyeblikkelig med rikelig vann dersom det spruter på hud eller klær.

#### OBS

##### Bruke vann med tilsetninger

Defekte batterier, tap av garanti

Bruk kun destillert eller avsaltet vann til etterfylling av batteriene (EN 50272-T3).

Ikke bruk noen fremmede tilsetningsstoffer, såkalte rengjøringsmidler, ellers opphører garantien.

1. Tilfør destillert vann en time før ladingen fullføres. Ta hensyn til riktig syrenivå, i henhold til merkingen på batteriet. På slutten av ladingen må alle cellene gasses.
2. Fjern vannslø. Gå fram som beskrevet i kapitlet Pleie og vedlikehold i avsnittet "Rengjøring av batterier".

#### Anvisninger til første gangs lading

#### Merknad

Når du lader for første gang, gjenkjenner kontrollen ennå ikke hvilken type batteri som er installert. Batteriindikatoren fungerer da fortsatt upresist.

En «V» til høyre for batterinivåsylen indikerer at første gangs lading ennå ikke er utført.

1. Lad batteriene til displayet viser maksimalt ladenivå.
2. Etter at du har ladet batteriene for første gang, bruk maskinen til totalutladningsbeskyttelsen slår av børstedriften og sugingen.
3. Lad deretter batteriene feilfritt helt opp. Etter første gangs lading forsvinner «V» til høyre for batteriindikatoren.

#### Merknad

Hvis du velger en batteritype i batterimenyen, må prosessen beskrevet ovenfor utføres på nytt. Dette gjelder også hvis du velger en allerede innstilt batteritype på nytt.

#### Batteriindikator

Batterienes ladenivå vises på displayet på kontrollpanelet.

- Søylehøyden viser batteriets ladenivå.
- I løpet av de siste 30 minuttene vises gjenværende driftstid i minutter.

#### Demontere batterier

#### FARESIKTIG

##### Demontering og montering av batterier

Ustabil maskin

Sørg for at maskinen står stødig når du tar ut og setter inn batteriene.

#### Merknad

For maskiner med takvern er det viktig at du leser informasjonen i kapitlet «Takvern».

1. Sett sikkerhetsbryteren i posisjon «0».
2. Slipp ut det brukte vannet.
3. Sving spillvannstanken bakover.
4. Trekk ut batteripluggen.
5. Klem av kablen fra minulpolen på batteriet.
6. Koble resten av kablene fra batteriene.
7. Ta ut batteriene.
8. Kasser de brukte batteriene i henhold til gjeldende bestemmelser.

#### Utpakking

1. Fjern emballasjefilmen.
2. Fjern strammebåndet.
3. 4 planker på pallen er festet med skruer. Skru av disse plankene.
4. Legg plankene på kanten av pallen, og plasser dem slik at de ligger foran hjulene til maskinen.

#### Figur M

① Planke

② Bjelke

5. Skru fast plankene.
6. Skyv bjelken som følger med i emballasjen, under rampen.
7. Fjern trelistene foran hjulene.

#### Skyve maskinen av pallen

1. For alle maskiner unntatt «lavt hjultrykk»: Trekk i bremsespaken på forhjulet og sett inn en mynt mellom spaken og bremsen.

#### Figur N

- ① Fremre bremsespak (alle maskiner unntatt B 150 lavt hjultrykk)
- ② Bakre bremsespak (kun maskin Adv og B 150 lavt hjultrykk)

2. Gjenta prosessen på bakakselen med maskin «Adv» og «lavt hjultrykk».
3. Skyv maskinen langsomt av pallen.

#### FARE

##### Fare for ulykker

Når bremsene er deaktivert, kan ikke maskinen bremse. Fjern myntene umiddelbart etter at maskinen er skjovet av pallen.

4. Fjern myntene mellom spaken og huset.

#### Kjøre av pallen

Når du skal kjøre maskinen av pallen, må batteriene være installert og ladet.

1. Sett i den intelligente nøkkelen på kontrollpanelet.
2. Sett sikkerhetsbryteren i posisjon «1»
3. Still programbryteren på transport.
4. Sett kjøreretningsbryteren i fremover-stilling.
5. Trykk inn gasspedalen.
6. Kjør maskinen langsomt av pallen.
7. Sett sikkerhetsbryteren i posisjon «0».

#### Montere rengjøringshodet

Monteringen av rengjøringshodet er beskrevet i kapitlet «Vedlikeholdsarbeid».

#### Merknad

På enkelte modeller er rengjøringshodet allerede montert.

#### Montering av børste

1. Montering av børster er beskrevet i kapitlet "Vedlikeholdsarbeid".

#### Montere sugebom

1. Skyv begge forriglingene oppover.

#### Figur O

- ① Sugelange
- ② Sug bjelkeoppheg
- ③ Sugbom
- ④ Låsearm

2. Sett sugebommen inn i sugbomoppheget.
3. Skyv begge forriglingene nedover.

## Brak

#### FARE

##### Gjenstander som faller ned

Fare for personskader

Dersom det arbeides på steder der det er mulighet for at betjeningspersonalet kan bli truffet av fallende gjenstander, skal maskinen ikke benyttes uten beskyttelsestak mot fallende gjenstander.

#### OBS

##### Farlige situasjoner ved bruk

Fare for personskader

I tilfelle fare, sett sikkerhetsbryteren i stillingen «0».

#### Stille inn førerasetet

1. Betjen setejusteringsspaken og skyv setet til ønsket posisjon.
2. Slipp setejusteringsspaken og la setet gå i lås.

#### Slå på maskinen

1. Ta plass på førerasetet.
2. Sett i den intelligente nøkkelen.
3. Sett sikkerhetsbryteren i posisjon «1».
4. Vri programbryteren til ønsket funksjon.
5. Hvis en av meldingene under vises på displayet, ta foten av gasspedalen, sett sikkerhetsbryteren på «0» og utfør nødvendig vedlikeholdsarbeid.

Display	Oppgave
Vedlikehold Sugelampe	Rengjør sugebommen.
Vedlikehold Borstehode	Kontroller om børstene er slitte og rengjør dem.

Display	Oppgave
Vedlikehold Turbinsikt	Kontroller slitasjen og justeringen av sugebladene.
Vedlikehold Ferskv. filter	Rengjør turbinbeskyttelsessilen.
	Rengjør filteret med rent vann.

6. Trykk på infoknappen.
7. Tilbakestill telleren for aktuelt vedlikehold (se «Tilbakestill grå intelligent nøkkel / vedlikeholdsteller»).

#### Merknad

Hvis telleren ikke tilbakestilles, vises vedlikeholdsvisingen hver gang maskinen slås på.

#### Slå på lys

#### Kjørellys

Kjørelyset er på når apparatet er slått på.

#### Arbeidslys (ekstrautstyr)

1. Still programbryteren på transport.
2. Trykk på infoknappen.
3. Vri på infoknappen til «brytermeny» vises.
4. Trykk på infoknappen.
5. Trykk på infoknappen til «arbeidslys» markeres.
6. Trykk på infoknappen.

#### Kontrollere parkeringsbremsen

#### FARE

##### Defekt parkeringsbrems

Fare for ulykker

Kontroller funksjonen til parkeringsbremsen på nivået før hver operasjon.

1. Slå på apparatet.
2. Sett kjøreretningsbryteren i fremover-stilling.
3. Still programbryteren på transport.
4. Trykk lett på gasspedalen. Du skal høre at bremsen låses opp. Maskinen skal rulle lett og jevnt bortover.
5. Slipp gasspedalen. Du skal høre at bremsen går i lås.

Hvis dette ikke er tilfelle, stans maskinen og ring kundeservice.

#### Kjøring

#### FARE

##### Ingen bremsevirkning

Fare for ulykker

Før du bruker maskinen, er det svært viktig å kontrollere at parkeringsbremsen fungerer som den skal. Maskinen skal ikke under noen omstendigheter brukes hvis parkeringsbremsen ikke fungerer.

#### FARE

##### Ingen bremsevirkning under drift

Hvis maskinen ikke lenger har noen bremsevirkning under drift, gjør du slik:

Hvis maskinen ikke stopper på en rampe med en stigning på mer enn 2 % når du slipper gasspedalen, kan du av sikkerhetsårsaker bare sette sikkerhetsbryteren i posisjonen «0» hvis du har sjekket at parkeringsbremsen fungerer mekanisk riktig før du starter maskinen. Etter at du har stanset maskinen, må du sette den ut av drift og ringe kundeservice.

Følg vedlikeholdsanvisningene for bremsene.

#### FARE

##### Uforsiktig kjøring

Veltefare

Du må kun kjøre i stigninger opptil maksimalt 10% (Adv 15%), og kun i kjøreretningen eller på tvers av kjøreretningen.

Ikke snu i skråninger eller stigninger.

Kjør sakte når du svinger og når du kjører på vått underlag.

Maskinen skal kun brukes på fast underlag.

Maskiner med vernetak har økt risiko for å velte. Hvis vernetaket kolliderer med hindringer, er det fare for å velte.

Kjør mer forsiktig når du bruker en maskin med vernetak.

Legg merke til maksimal takhøyde på stedet. Informasjon om maskinens høyde finner du i kapitlet «Tekniske data».

#### ADVARSEL

##### Fare for personskader

Beveg deg forsiktig, slik at hodet ikke treffer vernetaket når du stiger på maskinen.

#### Merknad

Kjøreretningen kan endres mens du kjører. Dermed kan du polere svært matte steder ved å kjøre flere ganger frem og tilbake.

1. Ta plass i setet.
2. Sett i den intelligente nøkkelen.
3. Vri sikkerhetsbryteren til «1».
4. Still programbryteren til «transport».

5. Velg kjøretning med kjøretningsbryteren på kontrollpanelet.
  6. Juster kjørehastigheten ved å trykke på gasspedalen.
  7. Slipp gasspedalen.  
Maskinen stopper.
- Drivmotoren kobles ut ved overbelastning. Det vises en feilmelding på displayet. Hvis styringen overopphetes, blir det berørte aggregatet slått av.
8. La maskinen avkjøles i minst 15 minutter.
  9. Sett programbryteren på «OFF», vent litt og sett den på ønsket program.

### Fyll på rent vann

#### Fyll på ferskvann med påfyllingssystemet

1. Koble vannslangen til tilkoblingsstikkkontakten på fyllsystemet (maks. vanntemperatur 50 °C).
2. Åpne vanntilløpet.
3. Overvåk enheten, automatiske fylling avbryter vanntilførselen når ferskvannstanken er full.
4. Steng vanntilførselen.
5. Fjern vannslangen.

#### Fyll rent vann

1. Åpne dekslet på rentvannstanken.
2. Fyll på rent vann (maks. 50 °C) til 15 mm under overkanten på tanken.

#### Merknad

Hvis du har i rengjøringsmiddel før du heller vann i tanken, kan dette føre til sterk skumdannelse. Fyll rentvannstanken helt opp for å luften ut vannledningssystemet før første gangs bruk.

3. Lukk dekslet på rentvannstanken.

### Hell i vaskemiddel

#### Informasjon om rengjøringsmidler

#### ⚠ ADVARSEL

#### Uegnede rengjøringsmidler

Helsefare, skader på maskinen

Bruk kun anbefalte rengjøringsmidler. Eieren er ved bruk av andre rengjøringsmidler ansvarlig med hensyn til driftssikkerheten og fare for ulykker. Bruk kun rengjøringsmidler som er frie for klor, løsemidler, salt- og flussyre.

Følg sikkerhetsanvisningene på etiketten på rengjøringsmidlene.

#### Merknad

Ikke bruk sterkt skummende rengjøringsmidler.

#### Anbefalte rengjøringsmidler

Bruk	Rengjøringsmiddel
Daglig rengjøring av alle gulv som er motstandsdyktige mot vann	RM 746 RM 756 RM 780
Daglig rengjøring av blanke overflater (f.eks. granitt)	RM 755 es
Regelmessig renhold, periodisk renhold og spesialrenhold av industri-gulv	RM 69 industrirens
Daglig rengjøring og grundig rengjøring av keramiske fliser	RM 753
Daglig rengjøring av fliser i sanitærrum	RM 751
Fjerning av belegg fra alle alkalibestandige gulv (f.eks. PVC)	RM 752
Fjerning av belegg fra linoleumsgulv	RM 754

#### Fyll på rengjøringsmiddel med doseringsenheten

Kun DOSE-varianter:

Rengjøringsmidlet tilsettes det rene vannet på vei til rengjøringshodet ved hjelp av en doseringsenhet.

1. Fyll rengjøringsmiddelet i beholderen for rengjøringsmiddel.

#### Merknad

Det kan tilsettes maksimalt 3 % rengjøringsmiddel med doseringsenheten. Hvis dosen skal være høyere, må rengjøringsmiddelet tilsettes i rentvannstanken.

#### OBS

#### Fare for tilstopping

Når du tilsetter rengjøringsmiddelet i rentvannstanken, kan det tørke ut og forringe doseringsenhetens funksjon.

Hvis du har tilsatt rengjøringsmiddel i rentvannstanken, må du maskinen med rent vann: Velg et rengjøringsprogram med vannpåføring, still vannmengden til den høyeste verdien og still rengjøringsmiddeldoseringen til 0.

#### Merknad

Maskinen har en nivåindikator for rent vann på displayet. Når rentvannstanken er tom, stanser tilsettingen av rengjøringsmiddel. Rengjøringshodet fortsetter å virke uten tilførsel av væske.

### Fyll rengjøringsmiddel i ferskvannsbekholderen

1. Hell rengjøringsmiddelet i rentvannstanken.  
**Merk:** Lokket til rentvannstankens påfyllingsåpning kan brukes til å måle opp rengjøringsmiddelet. Det har en måleskala på innsiden.

### Angi parametere (gul intelligent nøkkel)

Parametrene for de forskjellige rengjøringsprogrammene er forhåndsinnstilt på maskinen. Individuelle parametere kan endres avhengig av autorisasjonen til den gule intelligente nøkkelen. Parameterringen gjelder kun frem til du velger et annet rengjøringsprogram med programbryteren. Hvis parametrene skal endres permanent, må en grå intelligent nøkkel brukes til innstillingen. Innstillingen er beskrevet i avsnittet "Grå intelligent nøkkel".

#### Merknad

Nesten alle displaytekster for parameterinnstillingene er selvforklarende. Det eneste unntaket er FACT-parametere:

- *Fine Clean:* Sakte børsteomdreining for å fjerne film på glatte steingulv.
- *Whisper Clean:* Middels rask børsteomdreining for regelmessig renhold med redusert støynivå.
- *Power Clean:* Rask børsteomdreining for polering, krystallisering og feiling.

1. Sett programbryteren på ønsket rengjøringsprogram.
2. Vri på infoknappen til ønsket parameter vises.
3. Trykk på infoknappen.  
Den innstilte verdien blinker.
4. Still inn ønsket verdi ved å vri på infoknappen.
5. Bekreft den endrede innstillingen ved å trykke på infoknappen eller vent til den innstilte verdien automatisk blir tatt i bruk etter 10 sekunder.

### Stille inn sugebom

Sugebommen trenger bare å justeres på nytt i spesielle tilfeller. Fabrikkinstillingen er egnet for de fleste bruksområdene.

#### Stille inn helling

Hellingen må være stilt inn slik at sugebladene på sugebommen presses likt mot gulvet langs hele lengden.

1. Plasser enheten på en overflate uten skråning.
2. Sett programbryteren i posisjon "sug".
3. Skyv maskinen et lite stykke fremover.
4. Avles wateret.

#### Figur P

- ① Skru
- ② Mutter
- ③ Water

5. Løsne mutteren.
6. Juster skruen slik at nivåindikatoren er mellom de to linjene.
7. Stram mutteren.
8. For å sjekke den nye innstillingen, flytter du enheten fremover et lite stykke. Gjenta innstillingsprosessen om nødvendig.
9. Sett programbryteren i posisjon "OFF".

#### Stille inn høyde

Høyden avgjør i hvor sterk grad sugebladene bøyes ved kontakt med gulvet.

#### Merknad

**Basisinnstilling:** 3 skiver over, 3 skiver under sugebommen.

**Ujevn etasje:** 5 skiver over, 1 skive under sugebommen.

**Veldig glatt gulv:** 1 skive over, 5 skiver under sugebommen.

1. Skru av mutteren.

#### Figur Q

- ① Mutter
- ② Underlagsskive
- ③ Avstandshjul med holder

2. Plasser ønsket antall skiver mellom sugebommen og avstandsrullen.
3. Plasser resten av underlagsskivene oppå avstandshjulet.
4. Skru på mutrene og trekk den til.
5. Gjenta fremgangsmåten på det andre avstandshjulet.

#### Merknad

Sett begge avstandsrullene i samme høyde.

### Justert avstrykerleppe

Avstrykerleppene trenger bare å justeres på rengjøringshodet D.

1. Juster avstrykerleppene ved å vri innstillingshjulet slik at avstrykerleppen berører bakken.
2. Snu innstillingshjulet ytterligere 1 omdreining.

### Sprutedyse

Slangen med sprutedysen er festet på baksiden av maskinen. Den brukes til å skylle bort skitt og til å rengjøre spillvannstanken manuelt.

#### Figur R

- ① Sprutedyse

1. Lukk sprutedysen ved å vri den.
2. Still programbryteren på «transport».
3. Trykk på infoknappen.
4. Vri på infoknappen «Tankspyling» vises på displayet.
5. Trykk på infoknappen.
6. Vri på infoknappen til «ON» vises.
7. Trykk på infoknappen.  
Vannpumpen tilfører rent vann gjennom sprutedysen.
8. Rett sprutedysen mot målet og vri for å åpne.

### Rengjøring

1. Ta plass på setet.
2. Sett inn den intelligente nøkkelen.
3. Sett sikkerhetsbryteren på "1".
4. Still kjøretningsbryteren på kjøringen fremover.
5. Sett programbryteren på ønsket rengjøringsprogram.
6. Bestem hastigheten med gasspedalen.
7. Velg kjøretningen med rattet.
8. Kjør bort flaten som skal rengjøres.

### Sideskrubbedekk (alternativ)

Sideskrubbedekket gjør det lettere å jobbe nær kanten.

#### Merknad

Sideskrubbedekket er ikke aktivt i rengjøringsprogrammene for polering og støvsugning.

1. Bruk sideskrubbryteren.
- Skrubbedekket på siden er aktivert.
2. For å fullføre arbeidet med skrubbedekket, sett bryteren til skrubbedekket til "0".

### Avslutte arbeidet

#### Avslutte rengjøringen

1. Still programbryteren på kjøring.
2. Kjør et kort stykke videre.  
Restvannet suges opp.
3. Sett programbryteren i posisjon "OFF".
4. Fjern den intelligente nøkkelen.
5. Lad eventuelt batteriet.

### Tappe ut brukt vann

#### ⚠ ADVARSEL

#### Uriktig avfallsbehandling av avløpsvann

Miljøforurensning

Følg lokale forskrifter om behandling av avløpsvann.

#### Merknad

Når spillvannstanken er full, slås sugeturbinen av og displayet viser «».

1. Fjern tappeslangen for spillvann fra holderen og åpne lokket på tappeslangen.

#### Figur S

- ① Tappeslange spillvann
2. Klem sammen enden av slangen og senk den over avfallsanlegget.
3. Reguler styrken på spillvannsstrålen ved å klemme sammen enden av slangen.
4. Skyll bruktvannstanken med rent vann.
5. Lukk lokket på tappeslangen.
6. Press spillvannsslangen inn i holderen på maskinen.

### Skyllsystem spillvannstank (ekstraustyr)

1. Fjern spillvannsavløpslangen fra holderen, og åpne dekslet på avløpslangen.
2. Lukk dekslet på spillvannstanken.
3. Koble en vanntilløpslange til vanntilkoblingen til skyllsystemet for skittent vann.
4. Åpne vanntilløpet og skyll spillvannstanken i omtrent 30 sekunder.
5. Gjenta skylleprosessen 2 til 3 ganger om nødvendig.
6. Steng vanntilførselen.
7. Koble vanntilløpslangen fra apparatet.
8. Lukk avløpslangen for avløpsvann og trykk den inn i holderen.

### Tømme grovsmussbeholderen

En grovsmussbeholder er bare tilgjengelig på R-rengjøringshoder.

1. Løft opp grovsmussbeholderen og trekk den ut.
2. Tøm grovsmussbeholderen.
3. Sett grovsmussbeholderen inn igjen.

### Tappe ut rent vann

1. Åpne låsen på ferskvannstanken.
2. Tøm ferskvannet.
3. Rengjør filteret.
4. Skru av lokket til ferskvannstanken.

## Parkere maskinen

1. Sett programbryteren i stillingen «OFF».
2. Trekk ut den intelligente nøkkelen.
3. Sikre maskinen så den ikke kan trille bort.
4. Lad eventuelt batteriet.

## Grå intelligent nøkkel

Den grå intelligente nøkkelen gir oppsynspersonale utvidede autorisasjoner og innstillingsalternativer.

1. Sett inn den intelligente nøkkelen.
2. Velg ønsket funksjon ved å vri på infoknappen.

## Transport

1. Still programbryteren på «transport».
  2. Trykk på infoknappen.
- Følgende innstillinger kan gjøres i Transport-menyen:
- Tilbakestille vedlikeholdstiller
  - Nøkkeladministrasjon
  - Velge børsteform
  - Etterløpstider
  - Stille inn batteritype
  - Basisinnstilling
  - Angi språk
  - Bryter meny
  - Fabrikkinnstilling

## Tilbakestille vedlikeholdstiller

Hvis det er utført et vedlikeholdsarbeid som vises på displayet, må den tilsvarende vedlikeholdstilleren tilbakestilles.

1. Vri på infoknappen til «Vedlikeholdstiller» vises.
2. Trykk på infoknappen. Tellerstanden vises.
3. Vri på infoknappen til telleren som skal slettes, uthes.
4. Trykk på infoknappen.
5. Velg «Yes» ved å vri på infoknappen.
6. Trykk på infoknappen. Telleren slettes.

## Merknad

Service telleren kan bare tilbakestilles av kundeservice. Service telleren viser tiden til neste service skal utføres av kundeservice.

## Nøkkeladministrasjon

I meny punktet «Nøkkelmeny» tildeles rettighetene til hver anvendte gule intelligente nøkkel, og språket på displayet for denne intelligente nøkkelen angis.

1. Sett i den grå intelligente nøkkelen.
2. Vri på infoknappen til meny punktet «Nøkkelmeny» vises på displayet.
3. Trykk på infoknappen.
4. Trekk ut den grå intelligente nøkkelen og sett i den gule intelligente nøkkelen som skal tilpasses.
5. Velg menyelementet som skal endres ved å vri på infoknappen.
6. Trykk på infoknappen.
7. Velg innstillingen for menyelementet ved å vri på infoknappen.
8. Bekreft innstillingen ved å trykke på menyelementet.
9. Velg neste menyelement som skal endres ved å vri på infoknappen.
10. Etter at alle innstillinger er gjort, henter du frem menyen «Lagre?» ved å vri på infoknappen.
11. Trykk på infoknappen. Rettighetene er lagret. Displayvisningen «Nøkkelmeny fortsette?» vises.
- Yes: Programmere en annen intelligent nøkkel
- No: Gå ut av nøkkelmenyen
12. Trykk på infoknappen.

## Velge børsteform

Denne funksjonen er nødvendig når du skifter rengjøringshode.

1. Vri på infoknappen til meny punktet «Børstehode» vises på displayet.
2. Trykk på infoknappen.
3. Vri på infoknappen til ønsket børsteform uthes.
4. Trykk på infoknappen.
5. Vri på infoknappen for å bevege løftedrevet til utskifting av rengjøringshodet:
  - «up»: Løfte
  - «down»: Senke
  - «OFF»: Stoppe
6. Vri på infoknappen til meny punktet «OFF» vises.
7. Trykk på infoknappen. Du går ut av menyen. Styringen utfører en omstart.

## Etterløpstider

1. Vri på infoknappen til meny punktet «etterløpstid» vises på displayet.
2. Trykk på infoknappen.
3. Vri på infoknappen til ønsket funksjon uthes.
4. Trykk på infoknappen.
5. Vri på infoknappen til ønsket etterløpstid vises.
6. Trykk på infoknappen.

## Stille inn batteritype

1. Vri på infoknappen til meny punktet «Batteritype» vises på displayet.
2. Trykk på infoknappen.
3. Vri på infoknappen til ønsket batteritype uthes.
4. Trykk på infoknappen.

## Basisinnstilling

Er det foretatt endringer av parametrene til de enkelte rengjøringsprogrammene under drift, tilbakestilles disse til grunninnstilling når maskinen slås av.

1. Vri på infoknappen til meny punktet «Grunninnstilling» vises på displayet.
2. Trykk på infoknappen.
3. Vri på infoknappen til ønsket rengjøringsprogram uthes.
4. Trykk på infoknappen.
5. Vri på infoknappen til ønsket parameter uthes.
6. Trykk på infoknappen. Den innstilte verdien blinker.
7. Still inn ønsket verdi ved å vri på infoknappen.
8. Trykk på infoknappen.

## Angi språk

1. Vri på infoknappen til meny punktet «Språk» vises på displayet.
2. Trykk på infoknappen.
3. Vri på infoknappen til ønsket språk uthes.
4. Trykk på infoknappen.

## Bryter meny

I denne menyen blir arbeidslyset aktivert eller sperret.

1. Vri på infoknappen til «brytermeny» vises.
2. Trykk på infoknappen.
3. Vri på infoknappen til «arbeidslys» uthes.
4. Trykk på infoknappen.

## Fabrikkinnstilling

Fabrikkinnstillingen for alle rengjøringsparametere gjenopprettes.

1. Vri på infoknappen til meny punktet «Fabrikkinnstilling» vises.
2. Trykk på infoknappen.
3. Vri på infoknappen til «Yes» uthes.
4. Trykk på infoknappen.

## Stille inn parametere for rengjøringsprogrammer

Alle parametere for rengjøringsprogrammer beholdes til en annen innstilling velges.

1. Sett programbryteren på ønsket rengjøringsprogram.
2. Trykk på infoknappen. Den første innstillbare parameteren vises.
3. Trykk på infoknappen. Den innstilte verdien blinker.
4. Still inn ønsket verdi ved å vri på infoknappen.
5. Bekreft den endrede innstillingen ved å trykke på infoknappen eller vent til den innstilte verdien automatisk blir tatt i bruk etter 10 sekunder.
6. Velg neste parameter ved å vri på infoknappen.
7. Når alle ønskede parametere er endret, vrir du infoknappen til meny punktet «Avslutte meny?» vises.
8. Trykk på infoknappen. Du går ut av menyen.

## Transport

### ⚠ FARE

#### Kjøring i stigninger

Fare for personskader

Kjør maskinen til lasting og lossing kun i stigninger opp til maksimalverdi (se kapitlet «Tekniske data»).

Kjør langsomt.

### ⚠ FORSIKTIG

#### Ved ignorering av vekten

Fare for personskader og materielle skader

Ta hensyn til apparatets vekt under transport.

1. Når D-rengjøringshodet er montert, fjerner du skivebørstene fra børstehodet.
2. Ved transport i kjøretøy må maskinen sikres mot å skli og velte i henhold til gjeldende retningslinjer.

#### Figur T

- ① Sikringsstropp

## Lagring

### ⚠ FORSIKTIG

#### Ved ignorering av vekten

Fare for personskader og materielle skader

Ta hensyn til apparatets vekt ved lagring.

#### OBS

#### Frost

Skade på apparatet forårsaket av vann som fryser

Tøm apparatet fullstendig for vann.

Oppbevar apparatet på et frostoffritt sted.

Når du velger parkeringsplass, må du ta hensyn til maskinens totale vekt for ikke å svekke stabiliteten.

- Maskinen skal kun lagres innendørs.

- Lad batteriene helt opp før langtidslagring.
- Lad batteriene helt opp minst én gang i måneden under lagringen.

## Stell og vedlikehold

### ⚠ FARE

#### Utilsiktet start av maskinen

Fare for personskader, elektrisk støt

Drei programbryteren til «OFF»-posisjon.

Trekk ut den intelligente nøkkelen før alt arbeid.

Trekk ut nettpluggen til laderen.

Koble fra batterikontaktten.

### ⚠ FORSIKTIG

#### Fare for personskader

Sugeturbinen fortsetter å gå etter at maskinen er slått av.

Vent med å utføre arbeid på maskinen til sugeturbinen står stille.

- Tapp ut det brukte og det rene vannet og avfallsbehandle det.

## Vedlikeholdsintervaller

### Etter hver bruk

#### OBS

#### Uriktig rengjøring

Fare for skader.

Ikke sprut vann på maskinen.

Ikke bruk sterke rengjøringsmidler.

Du finner en detaljert beskrivelse av de enkelte vedlikeholdsarbeidene i kapitlet «Vedlikeholdsarbeid».

- Slipp ut det brukte vannet.
- Skyll spillvannstanken.
- Rengjør grovsmussilen.
- Rengjør turbinbeskyttelsessilen.
- Bare R-rengjøringshode: Fjern grovsmussbeholderen og tøm den.
- Rengjør maskinen utvendig med en fuktig klut og mild rengjøringsblanding.
- Rengjør sugebladene, kontroller dem for slitasje og skift dem ut ved behov.
- Rengjør avstrykerbladene, kontroller dem for slitasje og skift dem ut ved behov.
- Rengjør børstene, kontroller dem for slitasje og skift dem ut ved behov.
- Lad batteriet.
  - Er ladetilstanden under 50 %, skal batteriet lades helt opp uten avbrudd.
  - Er ladetilstanden over 50 %, skal batteriet lades opp kun dersom full driftsvarighet trengs ved neste bruk.

### Hver uke

- Ved hyppig bruk skal batteriet lades opp helt og uten avbrudd minst en gang i uken.

### Hver måned

- Hvis maskinen er midlertidig satt ut av drift (lagring): Utfør utjevningsslading av batteriet.
- Se etter oksidering på batteripolene, børst av om nødvendig. Kontroller at forbindelseskablene sitter som de skal.
- Rengjør tetningene mellom bruktvannstanken og dekslet, og sjekk at det er tett. Skift ut om nødvendig.
- Kontroller syrekonsentrasjonen i cellene ved batterier som ikke er vedlikeholdsfrie.
- Bare R-rengjøringshode: Rengjør børstetunellen.
- Bare R-rengjøringshode: Trekk av vannfordelerbladet fra rengjøringshodet og rengjør vannkanalen.

#### Figur U

- Skal maskinen ikke brukes over lengre tid, skal det settes bort med fulladede batterier. Batteriet må lades helt opp minst en gang i måneden.

### Årlig

- La kundeservice utføre foreskrevet vedlikehold på maskinen.

## Sikkerhetsinspeksjon/vedlikeholds kontrakt

Du kan avtale regelmessig sikkerhetsinspeksjon med forhandleren din, eller inngå en vedlikeholds kontrakt. Snakk med dem for råd.

## Vedlikeholdsarbeid

### Rengjøre turbinbeskyttelsessilen

1. Åpne dekslet på bruktvannstanken.
2. Trykk sammen låsekrokene.

#### Figur V

- ① Festekrok
  - ② Flottør
  - ③ Turbinbeskyttelsessil
3. Trekk av flottøren.
  4. Vri turbinbeskyttelsessilen mot klokken.
  5. Ta ut turbinbeskyttelsessilen.
  6. Rengjør turbinbeskyttelsessilen under rennende vann.
  7. Sett inn turbinbeskyttelsessilen igjen.
  8. Sett på flottøren.

### Vend eller skift ut sugebladene dersom de er slitt

Dersom sugebladene er slitt, må de vendes eller skiftes ut. Sugebladene kan vendes 3 ganger, til alle 4 kantene er slitte.

1. Ta av sugebommen.
2. Skru ut stjernegrepene.

#### Figur W

- ① Stjernehandtak
- ② Strammebånd
- ③ Innvendig del sugebom
- ④ Strammelås

3. Trekk ut den innvendige delen av sugebommen.
4. Åpne strammelåsen.
5. Ta av strammebåndet.
6. Løsne sugebladene fra den innvendige delen.

#### Figur X

- ① Avstrykerblad
  - ② Støtteblad
  - ③ Innvendig del sugebom
  - ④ Strammebånd
7. Trykk de vendte eller nye sugebladene på knottene på den innvendige delen av sugebommen.
  8. Monter strammebåndet.
  9. Skyv den innvendige delen av sugebommen inn i overdelen.
  10. Skru inn stjernegrepene og stram dem.

### Rengjøre grovmussilen

1. Åpne dekslet på bruktvannstanken.

#### Figur Y

- ① Grovmussil
- ② Losil

2. Trekk opp grovmussilen.
3. Rengjør grovmussilen under rennende vann.
4. Sett grovmussilen inn i bruktvannstanken.

### Montere D-rengjøringshodet

1. Løft rengjøringshodets holder (se kapitlet «Grå intelligent nøkkel / ... / velge børsteform»).
2. Skyv rengjøringshodet under maskinen slik at slangen peker bakover.
3. Skyv rengjøringshodet kun halvveis under maskinen.
4. Trykk låsen til venstre og fjern dekslet fra rengjøringshodet.

#### Figur Z

- ① Lås
- ② Deksel

5. Koble rengjøringshodets strømkabel til maskinkabelen (like farger må møtes).

#### Figur AA

- ① Kabel maskin
- ② Strømkabel

6. Sett på dekslet og klikk det på plass.
7. Skyv rengjøringshodet til midt under maskinen.
8. Koble slangekoblingen på rengjøringshodet til slangen på maskinen.

#### Figur AB

- ① Slangekobling
- ② Slange

9. Sett lasken midt på rengjøringshodet, mellom gaffelene på spaken.

#### Figur AC

- ① Holdestift
- ② Spak
- ③ Laske

10. Rett inn holderen på rengjøringshodet slik at hullene i spaken og rengjøringshodet stemmer overens.
11. Før holdestiften gjennom hullene og sving ned låseplaten.

12. Skyv sylindrestiften inn i hullet i trekkstangen.

#### Figur AD

- ① Trekkstang
- ② Sylindrestift
- ③ Føringsbane

13. Skyv trekkstangen helt ned i føringsbanen på rengjøringshodet.
14. Sett låseplaten i føringsbanen og klikk på plass.
15. Gjenta fremgangsmåten med trekkstangen på motsatt side.

16. Sett i den grå intelligente nøkkelen.
17. Still inn børstetypen «Disk».

### Demontere D-rengjøringshodet

1. Trykk inn låseplaten og sving opp trekkstangen.

#### Figur AJ

- ① Låseplate
- ② Trekkstang

2. Den videre demonteringen skjer i omvendt rekkefølge av monteringen.

### Montere R-rengjøringshodet

1. Fjern begge dekslene.

#### Figur AE

- ① Deksel
- ② Skrue, deksel
- ③ Deksel
- ④ Skrue, holder
- ⑤ Holder

2. Skru ut skruene fra holderne.
3. Fjern begge holderne.
4. Skru ut skruen fra dekslet.
5. Fest begge trekkstengene til øyeboltene.

#### Figur AF

- ① Trekkstang
- ② Riflemutter
- ③ Mutter
- ④ Øyebolt

6. Skyv rengjøringshodet til midt under maskinen.
7. Fest begge trekkstengene til holderne (tiltrekkingsmoment: 25 Nm).

#### Figur AG

- ① Skrue M8x20
- ② Skive
- ③ Holder
- ④ Trekkstang

8. Sett lasken midt på rengjøringshodet, mellom gaffelene på spaken.

#### Figur AH

- ① Spak
- ② Skive
- ③ Fjærspilnt
- ④ Bolt
- ⑤ Laske

9. Rett inn holderen på rengjøringshodet slik at hullene i spaken og rengjøringshodet stemmer overens.
10. Sett bolten gjennom gaffelen og lasken.
11. Tre en skive på bolten.
12. Sikre bolten med en fjærpinne.

13. Koble slangekoblingen på rengjøringshodet til slangen på maskinen.

#### Figur AB

- ① Slangekobling
- ② Slange

14. Åpne lokket.

#### Figur AI

- ① Deksel

15. Koble rengjøringshodets strømkabel til maskinkabelen (like farger må møtes).
16. Sett på dekslet og fest det med skruen.
17. Plasser et vater parallelt med kjøreretningen ved siden av rengjøringshodet.
18. Rett inn rengjøringshodet vannrett ved å skru på rifleskruen og mutteren på øyebolten.
19. Gjenta justeringen på den andre siden av maskinen.
20. Sett i den grå intelligente nøkkelen.
21. Still inn børstetypen «Brush».

### Bytte børstevalser

#### Merknad

Bytt børstevalsene når bustens lengde har nådd 10 mm.

1. Hev rengjøringshodet.
2. Trekk ut håndtaket for børsteskit.

#### Figur AL

- ① Håndtak for børsteskit
- ② Lagerdeksel med avstrykerblad
- ③ Børstevalse

3. Fjern lagerdekslet sammen med avstrykerbladet.
4. Trekk ut børstevalsen.
5. Sett inn den nye børstevalsen og sentrer den på medbringeren.

#### Figur AM

- ① Medbringer
- ② Opptaksdor

6. Monter lagerdekslet sammen med avstrykerbladet.

#### Merknad

Forsikre deg om at børstevalsen sitter på opptaksdøren og ikke under den.

7. Sving opp håndtaket for børsteskit la det gå i lås.
8. Gjenta fremgangsmåten på motsatt side.

### Skifte skivebørster

1. Hev rengjøringshodet.
2. Trykk ned pedalen for børsteskit forbi motstanden.

#### Figur AN

- ① Pedal for børsteskit
3. Trekk den 1. skivebørsten ut fra siden, under rengjøringshodet.
4. Hold den nye skivebørsten under rengjøringshodet, trykk opp og la den gå i lås.
5. Gjenta fremgangsmåten for den 2. skivebørsten.

### Bytt sideskrubbe (ekstraustyr)

1. Trykk ned spaken for skifting av børste.

#### Figur AN

- ① Børste på siden
- ② Børst skift spak

Børsten faller ut av holderen.

2. Hold den nye børsten under sideskrubbedekket, trykk opp og la den gå i lås

### Skifte ut sidebørste (kun SB-varianter)

1. Skru ut 3 skruer.

#### Figur AP

- ① Sidekost
- ② Skrue

2. Fjern sidebørsten.
3. Skyv på den nye sidebørsten.
4. Skru inn 3 skruer og stram dem.

### Rengjøre filteret for rent vann

1. Tøm ferskvannet (se kapittel "Tapping av ferskvann").
2. Skru av dekslet til rentvannstanken.

#### Figur AO

- ① Filter rent vann
- ② Lokk rentvannstank

3. Ta ut filteret for rent vann og spyl det med rent vann.
4. Sett inn filteret for rent vann.
5. Skru på lokket til rentvannstanken.

**Merk:** Påse at slangeilkoblingen i lokket til rentvannstanken ligger på det dypeste punktet når det er skrudd fast.

## Bistand ved feil

### ⚠ FARE

#### Apparatet kan starte utilsiktet

Personer som jobber på enheten kan bli skadet.

Trekk ut støpselet før alt arbeid på intelligent nøkkel.

Før du utfører noe arbeid, må du trekke nettpluggen til den interne laderen ut av kontakten.

Koble fra batterikontakten før du utfører noe arbeid.

1. Tapp ut det brukte vannet.
2. Tøm det gjenværende ferskvannet.

#### Merknad

Hvis feilen ikke kan avhjelpes med følgende instruksjoner, må du kontakte kundeservice.

### Feil som vises på displayet

Ved feil som vises på displayet, gjør du slik:

- Feilvisning som en tallkode  
Ved feilmeldinger med en tallkode må du først tilbakestille feilen (maskinen):
  - a Still programbryteren på «OFF».
  - b Vent til tallkoden har slukket på displayet.
  - c Sett programbryteren på det forrige programmet. Hvis feilen oppstår igjen, må du utføre de riktige utbedringstiltakene i den angitte rekkefølgen. Nøkkelbryteren må stå på «0» og du må trykke på nødstoppbryteren.
  - d Hvis feilen ikke kan utbedres, må du ringe kundeservice og oppgi feilmeldingen.
- Feilvisning som tekst
  - a Følg instruksjonene på displayet.
  - b Bekreft feilen ved å trykke på infoknappen.

#### Merknad

Feilmeldinger som ikke er oppført i tabellen under indikerer feil som ikke kan utbedres av operatøren. I dette tilfellet må du ringe kundeservice.

Feil	Utbedring
<b>Setebryter åpne!!</b>	1. Slipp gasspedalen. 2. Avlast kort førerretet, slik at styringen kan foreta en kontroll av setebryterens funksjon.
<b>Gasspedal slipp!</b>	1. Slipp gasspedalen.
<b>Ingen Kjøreretning!</b>	1. Ta kontakt med kundeservice.
<b>Batteri utlade!</b>	1. Lad opp batteriet.
<b>Batteriespenning ulovlig!</b>	1. Ta kontakt med kundeservice.
<b>Lademodul defekt!</b>	1. Sjekk laderen.
<b>Rentvannstank tom</b>	1. Fyll rentvannstanken.
<b>Børstetrykk ikke nadd!</b>	1. Kontroller børstene med hensyn til slitasje, skift ut om nødvendig. 2. Kontroller rengjøringshodet med hensyn til funksjon: senk, løft.
<b>Bruktvann full!</b>	1. Tøm spillvannstanken.
<b>Bremse defekt!</b>	1. Stans kjøringen av maskinen. 2. Ta kontakt med kundeservice.
<b>kjoremotor for varm! avkjølingsfase</b>	1. Sett sikkerhetsbryteren i posisjon «0». 2. La maskinen avkjøles i minst 15 minutter. 3. Ta kontakt med kundeservice hvis dette gjentar seg.
<b>Horn defekt!</b>	1. Ta kontakt med kundeservice.
<b>Topp CPU for varm! avkjølingsfase</b>	1. Sett sikkerhetsbryteren i posisjon «0». 2. La styringen avkjøles i minst 5 minutter. 3. Reduser børstetrykket betydelig på grovt underlag. 4. Ta kontakt med kundeservice hvis dette gjentar seg.
<b>Borstedrif Overlast</b>	1. Få justert børstenivået.

#### Feil uten skjerm

Feil	Utbedring
<b>Maskinen kan ikke startes</b>	1. Ta plass på setet. 2. Før du slår på sikkerhetsbryteren, må du ta foten av gasspedalen. 3. Vri nøkkelbryteren til "1". 4. Kontroller, ev. lad, batteriene. 5. Sett apparatbryteren på "OFF". 6. Vent i 10 sekunder. 7. Sett programbryteren på ønsket program. 8. Hvis mulig, bare kjør enheten på jevnt underlag. 9. Kontroller parkeringsbremsen om nødvendig. Kontakt kundeservice dersom det oppstår en ny feil.
<b>Vannmengden er ikke tilstrekkelig</b>	1. Sjekk nivået på ferskvannet, fyll evt. Tanken helt slik at luften presses ut. 2. Fjern og rens ferskvannfilteret. 3. Sett inn filteret og skru på hetten. 4. Kun R-rengjøringshode: Trekk av vandistribusjonen på rengjøringshodet. 5. Kun R-rengjøringshode: Rengjør vannkanalen. 6. Kontroller om slangene er tilstoppet, rengjør om nødvendig.
<b>Sugeeffekten er for liten</b>	1. Rengjør tetningene mellom bruktvannstanken og dekslet, og sjekk at det er tett. Skift ut om nødvendig. 2. Kontroller turbinbeskyttelsessilen med hensyn til skitt, rengjør den om nødvendig. 3. Rengjør sugebladene på sugebommen, vend eller skift ut om nødvendig. 4. Lukk lokket på tappeslangen for spillvann. 5. Lukk lokket på skyllesystemet for spillvannstanken. 6. Kontroller om sugeslangen er tilstoppet, rengjør om nødvendig. 7. Kontroller at sugeslangen er tett, skift ut om nødvendig. 8. Kontroller innstillingen på sugebommen.
<b>Rengjøringsresultatet er utilfredsstillende</b>	1. Sett riktig rengjøringsprogram for rengjøringsoppgaven. 2. Bruk egnede børster til rengjøringsoppgaven. 3. Bruk et egnet rengjøringsmiddel til rengjøringsoppgaven. 4. Senk hastigheten. 5. Still inn kontaktrykket. 6. Juster avstrykerleppene. 7. Kontroller børstene med hensyn til slitasje, skift ut om nødvendig. 8. Sjekk vanneffekten.
<b>Børstene snur ikke</b>	1. Reduser kontaktrykket. 2. Kontroller om et fremmedlegeme blokkerer børsten, fjern eventuelt fremmedlegeme. 3. Hvis motoren er overbelastet, la motoren kjøle seg ned. 4. Sett apparatbryteren på "OFF". 5. Vent i 10 sekunder. 6. Sett programbryteren på ønsket program. 7. Sjekk om pluggen til enheten er koblet til rengjøringshodet.
<b>Maskinen bremser ikke</b>	1. Opphev opplåsing av bremsen (se «Montering / pakke ut / skyve maskinen av pallen»).
<b>Avløpsslangen er tilstoppet</b>	1. Åpne lokket på doseringsinnretningen. 2. Trekk sugeslangen av sugestangen og lukk den for hånd. 3. Sett programbryteren på "sug". Blokkingen suges ut av avløpsslangen inn i spillvannstanken.
<b>Vaskemiddeldoseringen fungerer ikke</b>	1. Kan bare versjon: Ring kundeservice.

#### Garanti

Vår ansvarlige salgsorganisasjon for det enkelte land har utgitt garantibetingelsene som gjelder i det aktuelle

landet. Eventuelle feil på apparatet repareres gratis i garanti tiden dersom disse kan føres tilbake til material- eller produksjonsfeil. Ved behov for garantireparasjoner,

vennligst henvend deg med kjøpskvitteringen til din forhandler eller nærmeste autoriserte kundeservice. (Se adresse på baksiden)

#### Tekniske spesifikasjoner

		R 75	D 75	R 85	D 90	D 110
<b>Generelt</b>						
Kjørehastighet, maks. (Adv)	km/h	6 (10)	6 (10)	6 (10)	6 (10)	6 (10)
Teoretisk flateeffekt (adv)	m <sup>2</sup> /h	4500 (7500)	4500 (7500)	5100 (8500)	5400 (9000)	6600
Teoretisk dekningsområde med sideskrubbedekk	m <sup>2</sup> /h	-	-	5700 (9500)	6000 (10000)	-
Praktisk dekningsområde	m <sup>2</sup> /h	3200 (5300)	3200 (5300)	3600 (6000)	3800 (6300)	4600

		R 75	D 75	R 85	D 90	D 110
Volum rent-/spillvannstank B 150 (B 200)	l	150 (200)	150 (200)	150 (200)	150 (200)	150 (200)
Volum grovsmussbeholder	l	7	-	9	-	-
Volum av rengjøringsmiddelstank (kan alternativ)	l	5	5	5	5	5
Rengjøringsmiddeldosering	%	0...3	0...3	0...3	0...3	0...3
Vann dosering	l/min	0...7	0...7	0...7	0...7	0...7
<b>Arealbelastning (med sjåfør og full rentvannstank)</b>						
Flatetrykk forhjul B 150 (B 200)	N/mm <sup>2</sup>	0,94 (0,98)	0,94 (0,98)	0,94 (0,98)	0,94 (0,98)	0,94 (0,98)
Flatetrykk bakhjul B 150 (B 200)	N/mm <sup>2</sup>	0,51 (0,67)	0,51 (0,67)	0,51 (0,67)	0,51 (0,67)	0,51 (0,67)
Flatetrykk (vekt/parkeringsareal) (Adv) B 150 / B 200	kg/m <sup>2</sup>	599 (612) / 567 (-)	599 (612) / 567 (-)	599 (612) / 567 (-)	599 (612) / 567 (-)	599 (612) / 567 (-)
Flatetrykk forhjul B 150 lavt hjultrykk	N/mm <sup>2</sup>	0,172	0,172	0,172	0,172	0,172
Flatetrykk bakhjul B 150 lavt hjultrykk venstre/høyre	N/mm <sup>2</sup>	0,221 / 0,228	0,221 / 0,228	0,221 / 0,228	0,221 / 0,228	0,221 / 0,228
<b>Mål</b>						
Lengde B 150 (B 200)	mm	1690 (1940)	1690 (1940)	1690 (1940)	1690 (1940)	1690 (1940)
Bredde uten sugebom B 150 (B 200)	mm	810 (850)	810 (850)	910 (910)	980 (980)	1110
Høyde	mm	1390	1390	1390	1390	1390
Høyde med kalesje (ekstrautstyr)	mm	2060	2060	2060	2060	2060
Arbeidsbredde	mm	750	750	850	900	1100
Arbeidsbredde med sideskrubbedekk	mm	-	-	950	1000	-
Arbeidsbredde med sidekost	mm	1080	1080	1080	1080	1080
Dimensjoner emballasje LxBxH B 150 (B 200)	mm	1870x1120x1700 (2040x1120x1800)	1870x1120x1700 (2040x1120x1800)	1870x1120x1700 (2040x1120x1800)	1870x1120x1700 (2040x1120x1800)	1870x1120x1700 (2040x1120x1800)
<b>Dekk</b>						
Forhjul, bredde (lavt hjultrykk)	mm	90 (235)	90 (235)	90 (235)	90 (235)	90 (235)
Forhjul, diameter (lavt hjultrykk)	mm	265 (290)	265 (290)	265 (290)	265 (290)	265 (290)
Bakhjul, bredde (lavt hjultrykk)	mm	75 (125)	75 (125)	75 (125)	75 (125)	75 (125)
Bakhjul, diameter (lavt hjultrykk)	mm	350 (350)	350 (350)	350 (350)	350 (350)	350 (350)
<b>Vekt</b>						
Tillatt totalvekt B 150 (B 200)	kg	957 (994)	957 (994)	957 (994)	957 (994)	957 (994)
Egenvekt (transportvekt) B 150 (B 200)	kg	727 (699)	727 (699)	727 (699)	727 (699)	727 (699)
Børstetrykkraft, maks.	N (kg)	765 (78)	641 (65)	844 (86)	778 (79)	925 (94)
Børste kontaktrykk, maks.	N/m <sup>2</sup> (g/cm <sup>2</sup> )	27300 (280)	3700 (40)	26400 (270)	2800 (30)	2400 (25)
<b>Effektspesifikasjoner apparat</b>						
Nominell spenning	V	36	36	36	36	36
Batterikapasitet	Ah (5 h)	170 / 180 / 240 / 285	170 / 180 / 240 / 285	170 / 180 / 240 / 285	170 / 180 / 240 / 285	170 / 180 / 240 / 285
Gjennomsnittlig inngangseffekt (adv)	W	2300 (3200)	2200 (3100)	2600 (3500)	2400 (3300)	2500
Gjennomsnittlig effektbehov med sideskuredekk (Adv)	W	2400 (3300)	2300 (3200)	2700 (3600)	2500 (3400)	2600
Effekt fremdriftsmotor (adv)	W	600 (1400)	600 (1400)	600 (1400)	600 (1400)	600
Effekt sugeturbin	W	750	750	750	750	750
Effekt børstedrev	W	2 x 600	2 x 600	2 x 750	2 x 600	2 x 600
Beskyttelsesgrad		IPX3	IPX3	IPX3	IPX3	IPX3
<b>Suge</b>						
Sugekraft, luftmengde	l/s	27,3	27,3	27,3	27,3	27,3
Vakuu (maks.)	kPa (mbar)	21,1 (211)	21,1 (211)	21,1 (211)	21,1 (211)	21,1 (211)
<b>Rengjøringsbørster</b>						
Børstediameter	mm	105	410	105	450	550
Børstelengde	mm	700	-	800	-	-
Børsteturtall	1/min	1200	180	1200	180	180
Børstediameter sideskrubbedekk	mm	-	-	220	220	-
Børsteturtall sideskrubbedekk	1/min	-	-	210	210	-
<b>Intern lader</b>						
Nominell spenning	V	230	230	230	230	230
Frekvens	Hz	50-60	50-60	50-60	50-60	50-60
Strømforbruk	A	8	8	8	8	8
<b>Omgivelsesbetingelser</b>						
Tillatt temperaturområde	°C	5...40	5...40	5...40	5...40	5...40
Vanntemperatur maks.	°C	50	50	50	50	50
Vanntrykk påfyllingssystem (tilleggsutstyr)	MPa (bar)	1 (10)	1 (10)	1 (10)	1 (10)	1 (10)
Vanntrykk bruktvannstank-spylesystem (tilleggsutstyr)	MPa (bar)	1 (10)	1 (10)	1 (10)	1 (10)	1 (10)
Relativ luftfuktighet	%	20...90	20...90	20...90	20...90	20...90
<b>Stigning</b>						
Stigning arbeidsområde maks. (adv)	%	10 (15)	10 (15)	10 (15)	10 (15)	10 (15)
<b>Registrerte verdier iht. EN 60335-2-72</b>						
Hånd-arm-vibrasjonsverdi	m/s <sup>2</sup>	<2,5	<2,5	<2,5	<2,5	<2,5
Sete-vibrasjonsverdi	m/s <sup>2</sup>	<2,5	<2,5	<2,5	<2,5	<2,5
Usikkerhet K	dB(A)	0,1	0,1	0,1	0,1	0,1
Lydtryknivå L <sub>pA</sub> normal drift	dB(A)	67	67	67	67	67
Usikkerhet K <sub>pA</sub>	dB(A)	2	2	2	2	2
Lydeffektnivå L <sub>WA</sub> + usikkerhet K <sub>WA</sub> normal drift	dB(A)	85	85	85	85	85



Sideskrubbedekk					
Effekt	W	-	-	140	140
Børstetrykkraft, maks.	N (kg)	-	-	88 (9)	88 (9)
Børste kontaktrykk, maks.	N/m <sup>2</sup> (g/cm <sup>2</sup> )	-	-	2943 (30)	2943 (30)

Med forbehold om tekniske endringer.

## EU-samsvarserklæring

Vi erklærer herved at maskinen beskrevet nedenfor på grunn av design og konstruksjon, samt i versjonen som vi har markedsført, oppfyller de relevante grunnleggende helse- og sikkerhetskravene i EU-direktivene.

Endringer på maskinen uten avtale med oss, gjør at denne erklæringen blir ugyldig.

Produkt: Gulvvasker med fører sete  
Type: 1.246-xxx

### Gjeldende EU-direktiver

2006/42/EF (+2009/127/EF)  
2014/30/EU  
2014/53/EU (TCU)

### Anvendte harmoniserte standarder

EN 60335-1  
EN 60335-2-29  
EN 60335-2-72  
EN 62233: 2008  
EN 55012: 2007 + A1: 2009  
EN 55014-1: 2006+A1: 2009+A2: 2011  
EN 55014-2: 1997+A1: 2001+A2: 2008  
EN 61000-3-2: 2014  
EN 61000-3-3: 2013  
EN 61000-6-2: 2005

### TCU

EN 301 511 V12.5.1  
EN 300 440 V2.1.1  
EN 300 328 V2.2.2  
EN 300 330 V2.1.1

### Anvendte nasjonale standarder

-  
Undertegnede handler på vegne av og med fullmakt fra styret.

  
H. Jenner  
Chairman of the Board of Management



  
S. Reiser  
Director Regulatory Affairs & Certification

Dokumentasjonsfullmektig:  
S. Reiser  
Alfred Kärcher SE & Co. KG  
Alfred-Kärcher-Str. 28 - 40  
71364 Winnenden (Germany)  
Tlf.: +49 7195 14-0  
Faks: +49 7195 14-2212  
Winnenden, 2021/03/01

## Innehåll

Allmän informasjon .....	88
Funksjon .....	88
Avsedd anvendning .....	88
Miljøskydd .....	88
Tillbehør og reservdelar .....	88
Leveransens omfatning .....	88
Sikkerhetsinformasjon .....	88
Maskinbeskrivning .....	89
Montering .....	89
Drift .....	90
Avsluta driften .....	92
Grå Intelligent Key .....	92
Transport .....	92
Förvaring .....	92
Skötsel og underhåll .....	93
Hjelp vid störningar .....	94
Garanti .....	95
Tekniske data .....	95
EU-försäkrän om överensstämmelse .....	96

## Allmän informasjon

  Läs igenom den här originalbruksanvisningen og medfølgende sikkerhetsinformasjon innan du använder din apparat första gången. Följ alla anvisningar. Förvara båda häftena för framtida bruk eller för nästa ägare.

## Funksjon

Den här skursugmaskinen är avsedd att användas för våtrengöring eller för polering på jämna golv. Maskinen anpassas till respektive rengøringsoppdrag genom att vattenmengden, borstrycket, mengden ren-

gøringsmedel og körhastigheten ställs in. Doseringen av rengøringsmedlet sker genom tillsättning i färskvattentanken eller en alternativ doseringsanordning (DO-SA).

### Hänvisning



Beroende på respektive rengøringsoppdrag kan maskinen utrustas med olika tillbehör. Fråga efter vår katalog eller besök på internet på [www.kaercher.com](http://www.kaercher.com).

## Avsedd anvendning

Den här maskinen är avsedd för kommersiell og industriell anvendning, t.ex. på hotell, i skolor, på sjukhus, i fabriker, i butikker, på kontor og av uthyringsfirmor. Använd den här maskinen endast i enlighet med oppgifterna i den här bruksanvisningen.

- Maskinen får endast användas till rengøring av jämna golv som tål fukt og polering.
- Maskinen är avsedd för inomhusbruk.
- Drifttemperaturområdet ligger mellan +5 og +40 °C.
- Maskinen är inte avsedd att användas till rengøring av kalla golv (t.ex. i kylanläggningar).
- Maskinen är lämplig för en maximal vattenhøjd på 1 cm. Kör inte i områden om det finns risk för att den maximala vattenhøjden överskrider.
- Om du använder laddare eller batterier får du endast använda de komponenter som är godkända enligt bruksanvisningen. Avvikande kombinasjoner måste bekräftas under ansvar av leverantören av laddaren og/eller batteriet.
- Maskinen är inte avsedd för rengøring av allmän väg.
- Enheten får inte användas på tryckkänsliga golv. Beakta tillåten ytlast för golvet. Maskinens ytlast anges i tekniske data.
- Maskinen är inte avsedd att användas i explosionsfarliga områden.
- Maskinen är godkänd för drift på ytor med en maximal lutning (se kapitel "Tekniske data").

## Miljøskydd

 Förpackningsmaterialen kan återvinnas. Avfalls- hantera förpackningar på ett miljövänligt sätt.  
 Elektriske og elektroniske maskiner inneholder ofta värdefulla återvinningsbara material og komponenter såsom engångsbatterier, oppladdningsbara batterier og olja, som vid felaktig anvendning eller felaktig avfallshandtering kan utgöra en potensiell risk för människors hälsa og för miljøen. Dessa komponenter är dock nödvändiga för att maskinen ska kunna arbeta korrekt. Maskiner som märks med denna symbol får ikke kastas i hushållssoporna.

### Information om ämnen (REACH)

Aktuell informasjon om ämnen finns på: [www.kaercher.com/REACH](http://www.kaercher.com/REACH)

## Tillbehør og reservdelar

Använd endast originaltillbehør og originalreservdelar, så att en säker og störningsfri drift av maskinen är garanterad.  
Information om tillbehør og reservdelar finns på [www.kaercher.com](http://www.kaercher.com).

## Leveransens omfatning

Kontrollera att innehållet i leveransen är fullständig. Kontakta din försäljare om något tillbehør saknas eller om det finns transportskador.

## Sikkerhetsinformasjon

Före den första anvendningen av den här maskinen ska du läsa og observera den här bruksanvisningen og den bifogade broschyren Sikkerhetsanvisningar för borstrengeøringsapparater, nr 5.956-251.0. Följ alla anvisningar.

Maskinen är godkänd för anvendning på ytor med en begränsad lutning (se kapitel "Tekniske data").

### ⚠ VARNING

#### Maskinen kan välta

#### Risk för personskador

Använd endast maskinen på ytor som ikke överskrider den tillåtna lutningen (se kapitel "Tekniske data").

### ⚠ VARNING

#### Risk för personskador på grund av felaktig manövrering

#### Människor kan skadas.

Alla som använder maskinen måste instrueras om hur den används på lämpligt sätt.

Maskinen får endast användas om tillkopplas om kåpan og alla lock är stängda.

## Sikkerhetsanordningar

### ⚠ FÖRSIKTIGHET

#### Sikkerhetsanordningar som saknas eller har ändrats

Sikkerhetsanordningar är till för att skydda dig. Ändra eller förbikoppla aldrig sikkerhetsanordningar.

### Sikkerhetsbrytare

Gör så här för att stänga av alla funksjoner omedelbart: Ställ sikkerhetsbrytaren på "0".

- När sikkerhetsbrytaren stängs av bromsas maskinen kraftigt.
- Sikkerhetsbrytaren verkar direkt på alla maskinens funksjoner

### Sitskontakt

Om operatören lämnar förarsitsen under arbetet eller körning stänger sitskontakten av drivmotoren efter en kort fördröjning.

## Symboler på maskinen



### ⚠ FÖRSIKTIGHET

#### Klämrisk

När smutsvattentanken sänks kan händerna komma i kläm.

Inga kroppsdelar får hamna mellan smutsvattentanken og maskinen när tanken sänks.



### ⚠ FARA

#### Olycksrisk

Vid lutning finns det förhöjd risk för att maskinen ska välta vid hög hastighet.

Kör långsamt neråt.

Vänd inte på en slutning.

Undvik ryckig styrning med stor styrvinkel när du kör snabbt.



### ⚠ FARA

#### Fara för elektrisk stöt

Om batteripolerna vidrörs under laddning finns det risk för personskador på grund av hög elektrisk spänning. Ta inte bort skyddskåporna på batteripolerna. Kontrollera att skyddskåporna på batteripolerna sitter riktig.

## Även vid maskiner med skyddstak



### ⚠ FARA

#### Skyddstaket

Skyddstaket är tungt og drar smutsvattentanken bakåt under sväng.

Maskinen kan välta og skada människor. Sväng smutsvattentanken långsamt og håll i den hårt för att kontrollera hastigheten.



### ⚠ VARNING

#### Klämningsrisk

Smutsvattentanken ger opphov till stark kraft när den svänger framåt.

Se till att det inte finns några kroppsdelar mellom smutsvattentanken og maskinen när den svängs framåt.



### OBSERVERA

#### Risk för tipning

Skyddstaket ökar risken för tipning.

Kör långsamt när det lutar nedåt eller uppåt og styr försiktig.

## Symboler varningsinformasjon

Beakta följande varningsinformasjon vid hantering av batterier:



Beakta informasjonen i bruksanvisningen för batterier og på själva batteriet samt i denna bruksanvisning.



Använd skyddsglasögon.



Håll barn borta från syra og batterier.

	Explosionsrisk
	Eld, gnistor, flammor och rökning är förbjudet.
	Risk för frätskador
	Första hjälpen.
	Varningsinformation
	Avfallshantering
	Kasta inte batterier i soptunnan.

## Maskinbeskrivning

### Maskinöversikt

#### Bild A

- Manöverpanel
- Ratt
- Sugslang för rengöringsmedel (endast utförande Dose)
- \* Behållare för rengöringsmedel (endast utförande Dose)
- \* Varningslampa
- Avställningsyta för rengöringsatts "Homebase Box"
- Avtappningslang för smutsvatten
- \* Vattenanslutning till spolsystem för smutsvattentank
- Grovsutssil
- \* Spolsystem för smutsvattentank
- Lock smutsvattentank
- Flottör
- Luddsil
- Smutsvattentank
- Skyddssil för rotorn (under flottören)
- \* Mopphållare
- \* Verktygshållare
- Sugslang
- Sugbalk
- Spännspak sugbalk
- Förslutning smutsvattentank
- Påfyllningsöppning färskvattentank
- Påfyllnadssystem
- Batterikontakt (för externa laddare)  
Nätssladd till laddare (för interna laddare)
- Körpedal
- Automatiskt halvljus
- \* Arbetsbelysning
- \* Sidorborsthjul
- Sidorborstar (endast för utförande SB)
- Inställningsratt för torkarlapp (endast D-rengöringshuvud)
- Kabelkrok
- Rengöringshuvud

- Torkarlapp
- Lagerlock (för borstbyte)
- Pedal borstbyte (endast D-rengöringshuvud)
- Säte (med sätesbrytare)
- Spak för sätesjustering
- Batteri
- Typskylt
- Grovsutssilbehållare (endast R-rengöringshuvud)
- Lock till färskvattentanken med filter för färskvatten

\* Tillval

### Färgmärkning

- Manövreringselement för rengöringsprocessen är gula.
- Manövreringselement för underhåll och service är ljusgrå.

### Manöverpanel

#### Bild B

- Horn
- Körriktningsbrytare
- Programbrytare
- Säkerhetsbrytare
- \*Brytare sidorborsthjul/sidorborstar
- Intelligent nyckel
- Display
- Infoknapp

\* tillval

### Programbrytare

#### Bild C

- AV  
Maskinen är avstängd.
- Transportkörning  
Kör till användningsplatsen.
- Eco-program  
Våtrengöring av golv (med en reducerad vattenmängd och reducerat borstvarvtal) och uppsugning av smutsvatten (med reducerad sugkraft).
- Skursugning  
Våtrengöring av golvet och uppsugning av smutsvatten.
- Förhöjt borstkontaktryck  
Våtrengöring av golvet (med förhöjd borstkontaktryck) och uppsugning av smutsvatten.
- Skurning/förrengöring utan uppsugning  
Våtrengöring av golvet och låt rengöringsmedlet verka.
- Uppsugning  
Sug upp smutsvatten.
- Polera  
Polera golvet utan vätskeapplicering med högt borstvarvtal.

### Hållare sugbalk

- Vid körning genom trånga utrymmen kan sugbalken demonteras och hängas i en av öppningarna på locket till smutsvattentanken.

#### Bild D

- Sugbalk
- Upphållningspunkt

### Symboler på maskinen



Handtag för att höja smutsvattentanken



Fastsurringspunkt



\*Mopphållare



\*Vattenanslutning påfyllnadssystem



\*Vattenanslutning spolsystem för smutsvattentank



Tömningsöppning färskvattentank



Tömningsöppning smutsvattentank

\* Tillval

### Skyddstak (tillval)

Skyddstaket skyddar föraren av maskinen från fallande föremål.

För maskiner med skyddstak är smutsvattentanken försedd med en säkring. Denna säkring förhindrar att smutsvattentanken oavsiktligt svängs tillbaka av krafter som verkar på skyddstaket.

#### Bild E

- Skyddstak
- Säkringsplatta
- Låsskruv M8x16, bricka

### Sväng smutsvattentanken bakåt

- Tömning av smutsvattentank.
- Skruva ut säkringskruvarna.
- Håll ordentligt i smutsvattentanken och sväng den långsamt bakåt.

### Sväng smutsvattentanken framåt

#### ⚠ VARNING

##### Klämrisk

Kroppsdelar kan komma i kläm mellan maskinen och smutsvattentanken.

Se till att det inte finns några kroppsdelar mellan smutsvattentanken och maskinen när den svänger framåt.

- Håll ordentligt i smutsvattentanken och sväng den långsamt framåt.
- Skruva in låsskruven och dra åt.

## Montering

### Batterier

#### Rekommenderade batterisatser

Beskrivning	Beställningsnr	Volym (m <sup>3</sup> )*	Luftflöde (m <sup>3</sup> / h)**
Batteripaket 240 Ah, tråg, litet underhåll	4 035-987.7	27	10,8
Batteripaket 180 Ah, tråg, litet underhåll	4.035-988.7	20,25	8,1
Batteripaket 240 Ah, 6 block, underhållsfritt	4.654-306.7	6,975	2,79
Batteripaket 180 Ah, 6 block, underhållsfritt	4.654-307.7	5,175	2,07
Batteripaket 285 Ah AGM	4 654-057.7	8,91	3,56
Batteripaket 170 Ah AGM	4 654-061.7	24,75	9,9

\* Minsta volym för batteriladdningsområdet

\*\* Minsta luftström mellan batteriladdningsområdet och omgivningen

### Maxmått för batteriet

Anordning	A*	B**
Längd	244 mm	312 mm
Bredd	190 mm	182 mm
Höjd	275 mm	365 mm

\* som för 4.654-306.7

\*\* som för 4.654-307.7

### Sätta i och ansluta batterierna

För variant "Pack" är batterierna redan inbyggda.

#### ⚠ FÖRSIKTIGHET

##### Ta ut och sätta i batterierna

Maskinen står inte stabil

Se till att maskinen står stabilt när batterierna demonteras och monteras.

#### OBSERVERA

##### Växling av polaritet

Förstörd styrelektronik

Observera att det blir rätt polaritet vid anslutning av batteriet.

## OBSERVERA

### Fullständig urladdning

#### Skaderisk

Ladda batterierna innan maskinen tas i drift.

1. Tappa av smutsvattnet.

### Hänvisning

För maskiner med skyddstak är det viktigt att följa informationen i kapitlet "Skyddstak".

2. Sväng smutsvattentanken bakåt.
3. Sätt in batterierna i maskinen.

#### Bild F

#### Bild G

#### Bild H

#### Bild I

#### Bild J

#### Bild K

4. Anslut polerna med anslutningskablarna.
5. Fäst den medföljande anslutningskabeln till de lediga batteripolerna (+) och (-).
6. Kontrollera att skyddskåporna på batteripolerna är riktigt ditsatta.
7. Anslut batterikontakten på maskinen till batterikontakten på batteriet.
8. Vrid smutsvattentanken framåt och stäng den.
9. Ställ in batterityp (se kapitel "Grå intelligent nyckel").

## OBSERVERA

### Skaderisk

Batteriet kan skadas om det laddas ur helt.

Ladda batteriet innan maskinen tas i drift.

#### Ladda batteriet

### Hänvisning

Maskinen har ett djuputmöjningskydd, dvs. om den tillåtna minimikapaciteten uppnås kan maskinen bara köras. På displayen visas meddelandena "Ladda batteri" och "Ladda batteri".

När andra batterier används (t.ex. från andra tillverkare) måste djupurladdningskyddet för respektive batteri justeras genom Kärcher kundtjänst.

## FARA

### Felaktig användning av laddaren

#### Elchock

Observera nätspänningen och säkringen på maskinens typskylt.

Använd laddaren endast inomhus, i torra utrymmen med tillräcklig ventilation.

### När batteriet laddas skapas brännbara gaser

#### Explosionsrisk

Ladda endast batterierna i ett för detta avsett utrymme. Utrymmet ska ha en minsta volym som är beroende av batteritypen och en luftväxling med ett minsta luftflöde (se "rekommenderade batterier").

## OBSERVERA

### Ansamlning av farliga gaser under laddningen under tanken

#### Explosionsrisk

Sväng smutsvattentanken uppåt innan de underhållsfria batterierna laddas.

### Hänvisning

Laddningstiden är i genomsnitt ca 10-12 timmar.

De rekommenderade laddarna (som passar alla batterier som tillämpas) regleras elektroniskt och avslutar själva laddningsproceduren.

Maskinen kan inte användas under laddningen.

1. Kör maskinen direkt till laddaren och undvik lutningar.

#### Intern laddare

1. Anslut nätsladden med kylustrutningens kontakt på maskinen.

#### Bild L

1. Kylustrutningens kontakt för laddningskabel

2. Sätt in den interna laddarens nätkontakt i eluttaget. På displayen visas en batterisymbol och batteriets laddningsnivå. Displayens belysning slocknar.

### Hänvisning

Vid laddning är alla rengörings- och körfunktioner blockerade.

När batteriet är helt laddat visas på displayen "Batteri fullt!".

3. Avsluta laddningen genom att dra ut laddarens nätkontakt ur eluttaget.
4. Linda nätkabeln runt kabelkrokarna.

#### Extern laddare

## OBSERVERA

### Användning av en opassande laddare

#### Skaderisk

Anslut inte laddaren till batterikontakten på maskinen. Använd en laddare som passar den monterade batteritypen.

Läs bruksanvisningen från laddarens tillverkare och observera framförallt säkerhetsanvisningarna.

### Hänvisning

För maskiner med skyddstak är det viktigt att följa informationen i kapitlet "Skyddstak".

1. Tömning av smutsvattentank.

2. Ställ in säkerhetsbrytaren i läge "0".
3. Sväng smutsvattentanken bakåt.
4. Dra ur batterikontakten på maskinen.
5. Anslut batterikontakten på batteriet till laddaren.
6. Sätt in laddarens nätkontakt i eluttaget.
7. Ladda enligt anvisningarna i bruksanvisningen till laddaren.
8. Anslut batterikontakten på maskinen till batterikontakten på batteriet.
9. Sväng smutsvattentanken framåt.

#### Underhållsfria batterier (våtbatterier)

## FARA

### Påfyllning av vatten när batteriet är urladdat

Risk för frätning genom att syra läcker ut, förstörda kläder

Använd skyddsglasögon, skyddskläder och skyddshandskar vid hantering av batterisyra.

Följ föreskrifterna.

Spola omedelbart bort eventuella syrastänk på huden eller kläderna med vatten.

## OBSERVERA

### Användning av vatten med tillsatser

Defekta batterier, förlust av garantianspråket

Använd endast destillerat eller avsaltat vatten för påfyllning av batterierna (EN 50272-T3).

- Använd inte några främmande tillsatser, så kallade förbättringsmedel, eftersom garantin då upphör att gälla.
1. Tillsätt destillerat vatten en timme före laddningens slut. Se till att syranivån är korrekt i enlighet med märkningen på batteriet. I slutet av laddningen måste alla celler gasa.
  2. Ta bort spillt vatten. Gör då så som beskrivs i kapitlet Skötsel och underhåll i avsnittet "Rengöring av batterier".

#### Information för första uppladdning

### Hänvisning

Vid första laddning känner inte kontrollen ännu av vilken typ av batteri som är installerat. Batterivisningen visar är därför inte helt exakt.

Ett "V" bredvid batteriets stapel visar att den första laddningen ännu inte har utförts.

1. Ladda batterierna tills full laddning visas på displayen.
2. Efter den första laddningen ska maskinen användas tills djupurladdningskyddet stänger av borstdrivningen och sugningen.
3. Ladda sedan batterierna helt och hållet. Efter den första laddningen försvinner "V"-märket till höger om batterivisningen.

### Hänvisning

Om en batterityp väljs i batterimenyn måste det ovan beskrivna förfarandet genomföras på nytt. Detta måste även göras om den redan inställda batteritypen väljs på nytt.

#### Batterivisning

Batteriernas laddningstillstånd visas i displayen på manöverpanelen.

- Längden på staplarna visar laddningstillståndet för batterierna.
- Under de sista 30 minuterna visas den återstående batteritiden i minuter.

#### Ta ut batteriet

## FÖRSIKTIGHET

### Ta ut och sätta in batterierna

Maskinen står inte stabilt

Se till att maskinen står stabilt när batterierna demonteras och monteras.

### Hänvisning

För maskiner med skyddstak är det viktigt att följa informationen i kapitlet "Skyddstak".

1. Ställ in säkerhetsbrytaren i läge "0".
2. Tappa av smutsvattnet.
3. Sväng smutsvattentanken bakåt.
4. Dra ut batterikontakten.
5. Lossa kabeln från batteriets minuspol.
6. Lossa de resterande kablarna från batterierna.
7. Ta ut batterierna.
8. Avfallshandera de förbrukade batterierna enligt gällande bestämmelser.

#### Packa upp

1. Ta bort förpackningsfolien.
2. Ta bort spännbandet.
3. Fyra brädor på pallen är fastskruvade. Skruva av dessa brädor.
4. Lägg brädorna på pallens kant och justera dem så att de ligger framför maskinens hjul.

#### Bild M

1. Bräda
2. Balk
5. Skruva fast brädorna med skruvarna.

6. Skjut balkarna som ligger i förpackningen under rampen som stöd.
7. Ta bort tråribborna framför hjulen.

#### Skjut av maskinen från pallen

1. Dra i bromsspaken på framhjulet för alla maskinvarianter utom för "lågt hjultryck" och sätt in ett mynt mellan spaken och bromsen.

#### Bild N

1. Bromsspaken fram (alla maskinvarianter utom B 150 lågt hjultryck)
2. Bromsspak bak (endast maskinvarianter Adv och B 150 lågt hjultryck)

2. Upprepa förfarandet för maskinvariant "Adv" och "lågt hjultryck" på bakaxeln.
3. Skjut långsamt maskinen från rampen.

## FARA

### Olycksrisk

När bromsarna är deaktiverade har maskinen ingen bromsverkan.

Ta bort mynten så snart maskinen har skjutits av pallen.

4. Ta bort mynten mellan spaken och hjölet.

#### Avkörning från pallen

Om maskinen ska kunna köras av pallen måste batterierna vara installerades och laddade.

1. Sätt in den intelligenta nyckeln på manöverpanelen.
2. Ställ in säkerhetsbrytaren i läge "1".
3. Ställ programomkopplaren på transportkörning.
4. Ställ körriktighetsbrytaren på Framåt.
5. Tryck på körpedalen.
6. Kör långsamt ner maskinen från pallen.
7. Ställ in säkerhetsbrytaren i läge "0".

#### Montering av rengöringshuvud

Montering av rengöringshuvudet beskrivs i kapitlet "Underhållsarbeten".

### Hänvisning

För vissa modeller är rengöringshuvudet redan monterat.

#### Montera borstarna

1. Montering av borstarna beskrivs i kapitlet "Underhållsarbeten".

#### Montera sugbalken

1. Fäll upp båda klämspakarna.

#### Bild O

1. Sugslang
2. Sugbalksfäste
3. Sugbalk
4. Klämspak

2. Sätt in sugbalken i sugbalksfästet.
3. Fäll ned båda klämspakarna.

## Drift

## FARA

### Nedfallande föremål

Risk för personskador

Använd inte maskinen utan skyddstak mot nedfallande föremål i områden där det finns risk att manövringspersonalen kan träffas av nedfallande föremål.

## OBSERVERA

### Risksituation vid drift

Risk för personskador

Ställ in säkerhetsbrytaren i läge "0" vid fara.

#### Ställ in förarsätet

1. Använd spaken på sitsen och ställ in sitsen i önskad position.
2. Släpp inställningsspaken och låt sitsen låsa fast.

#### Starta maskinen

1. Sätt dig i förarsätet.
2. Sätt in den intelligenta nyckeln.
3. Ställ in säkerhetsbrytaren i läge "1".
4. Vrid programvredet till önskad funktion.
5. Släpp gasen om en av indikatorerna nedan visas på displayen och ställ in säkerhetsbrytaren på "0" och utför det nödvändiga underhållsarbetet.

Display	Aktivitet
Underhåll Sugbalk	Rengör sugbalken.
Underhåll Borsthuvud	Kontrollera om borstarna är slitna och rengör dem.
Underhåll Suggläpp	Kontrollera suggläppen med avseende på skador och kontrollera inställningen.
Underhåll Turbinil	Rengör skyddssilen för turbinen.
Underhåll Färs-kv.filter	Rengör färskvarntillfret.

- Tryck på infoknappen.
- Återställ räknaren för motsvarande underhåll (se "Återställ grå intelligent nyckel/underhållsräknare").

### Hänvisning

Om räknaren inte återställs visas underhållsindikatorn igen varje gång enheten sätts på.

### Tänd ljuset

#### Automatiskt halvljus

Det automatiska halvljuset är tänd när maskinen är på.

#### Arbetsbelysning (tillval)

- Ställ programomkopplaren på transportkörning.
- Tryck på infoknappen.
- Vrid infoknappen tills "Brytarmeny" visas.
- Tryck på infoknappen.
- Tryck på infoknappen tills "Arbetsljus" är markerad.
- Tryck på infoknappen.

### Kontrollera parkeringsbromsen

#### ⚠ FARA

#### Defekt parkeringsbroms

#### Olycksrisk

Kontrollera före varje användning av parkeringsbromsen fungerar.

- Starta maskinen.
- Ställ körriktningbrytaren på "framåt".
- Ställ programomkopplaren på transportkörning.
- Tryck lätt på körpedalen.
- Tryck lätt på körpedalen.  
Bromsen måste låsas upp hörbart. Maskinen måste lätt kunna röra sig på underlaget.

Ta maskinen ur drift och kontakta kundtjänst om inte detta sker.

### Köra

#### ⚠ FARA

#### Bromsen fungerar inte

#### Olycksrisk

Var noga med att kontrollera parkeringsbromsens funktion innan maskinen används. Använd inte apparaten om parkeringsbromsen inte fungerar.

#### ⚠ FARA

#### Bromsen fungerar inte under drift

Gör så här om bromsen inte fungerar när maskinen är i drift:

Om enheten inte stannar på en ramp med en lutning på mer än 2 % när körpedalen släpps får säkerhetsbrytaren av säkerhetsskäl bara ställas i läge "0" om den mekaniska funktionen för parkeringsbromsen är kontrollerad innan start.

Ta maskinen ur drift när den stannat och kontakta kundtjänst.

Observera underhållsanvisningarna för bromsen.

#### ⚠ FARA

#### Oförsiktig körning

#### Risk för tippning

Kör högst 10% (Adv 15%) uppför och tvärs lutningar i körriktningen.

Vänd inte i en uppförs- eller nedförsbacke.

Kör långsamt i kurvor och på fuktigt underlag.

Denna maskin får endast köras på fast underlag.

**Risken för tippning är större på maskiner med skyddstak**

Om skyddstaket kolliderar med hinder är risken för tippning större.

Kör försiktigare om du använder en maskin med skyddstak.

Tänk på den maximala genomfartshöjden där maskinen används. Mer information om enhetens höjd finns i kapitlet "Tekniska data".

#### ⚠ VARNING

#### Risk för personskador

Rör dig försiktigt så att du inte slår i huvudet mot skyddstaket när du klättrar upp på maskinen.

#### Hänvisning

Det går att ändra körriktningen under färd. Detta gör att mycket slitna ytor kan poleras genom att upprepade gånger köra fram och tillbaka.

- Tag plats i sitsen.
- Sätt i den intelligenta nyckeln.
- Ställ säkerhetsbrytaren i läge "1".
- Ställ programomkopplaren på "Transportkörning".
- Ställ in körriktning med körriktningomkopplaren på manöverpanelen.
- Hastigheten regleras med körpedalen.
- Släpp körpedalen.  
Maskinen stannar.

Vid överbelastning stängs drivmotorn av. På displayen visas ett felmeddelande. Vid överhettning av styrningen stängs det berörda aggregatet av.

- Låt maskinen svalna i minst 15 minuter.
- Ställ programomkopplaren i läge "OFF" och vänta kort tills det valda programmet ställs in.

### Fylla på färskvatten

#### Fyll på färskvatten med påfyllningssystemet

- Anslut vattenslangen till anslutningsuttaget på påfyllningssystemet (maximal vattentemperatur 50 °C).
- Öppna vattentillflödet.
- Övervaka maskinen, det automatiska påfyllningssystemet avbryter vattentillflödet när färskvattentanken är full.
- Stäng vattentillflödet.
- Ta bort vattenslangen.

#### Fylla på färskvatten

- Öppna locket på färskvattentanken.
- Fyll på färskvatten (maximalt 50 °C) upp till 15 mm under den övre kanten på tanken.

#### Hänvisning

Om rengöringsmedel tillsätts först i rengöringsmedelstanken och sedan vatten kan detta leda till en stark skumbildning.

Fyll på färskvattentanken helt innan den första idrifttagningen för att lufta ur vattenledningssystemet.

- Stäng locket på färskvattentanken.

### Håll i rengöringsmedel

#### Anvisningar om rengöringsmedel

#### ⚠ VARNING

#### Olämpliga rengöringsmedel

#### Hälsorisk, skador på maskinen

Använd endast rekommenderade rengöringsmedel.

Om andra rengöringsmedel används bär driftansvarig den ökade risken avseende driftsäkerhet och olycksrisk.

Använd endast rengöringsmedel som är klorfritt, inte innehåller lösningsmedel samt salt- och fluorvätesyra.

Beakta säkerhetsanvisningarna för rengöringsmedlen.

#### Hänvisning

Använd inte rengöringsmedel som lödtrar mycket.

#### Rekommenderade rengöringsmedel

Användning	Rengöringsmedel
Underhållsrengöring av alla golv som tål vatten	RM 746 RM 756 RM 780
Underhållsrengöring av glänsande ytor (t.ex. granit)	RM 755 es
Underhållsrengöring, mellanrengöring och grundrengöring av industrigolv	RM 69 industrirengöringsmedel
Underhållsrengöring och grundrengöring av stengodsplattor	RM 753
Underhållsrengöring av kakel i sanitetsutrymmen	RM 751
Avlägsnande av beläggningar på alla alkaliresistenta golv (t.ex. PVC)	RM 752
Avlägsnande av beläggningar på lino- eller gumgolv	RM 754

#### Fyll på rengöringsmedel med doseringsanordningen

Endast utförande DOSE:

På vägen till rengöringshuvudet tillsätts rengöringsmedel till färskvattnet med hjälp av en doseringsanordning.

- Fyll i rengöringsmedlet i därför avsedd behållare.

#### Hänvisning

Med doseringsanordningen kan högst 3 % rengöringsmedel tillsättas. Vid högre dosering måste tvättmedlet tillsättas i färskvattentanken.

#### OBSERVERA

#### Risk för stopp

När rengöringsmedel tillsätts i färskvattentanken kan rengöringsmedlet torka upp och störa doseringsanordningens funktion.

Skölj av maskinen med rent vatten efter rengöringsmedel har tillsatts i färskvattentanken: Om du väljer ett rengöringsprogram med vattenspridning ställer du in mängden vatten till det högsta värdet och ställer doseringen av rengöringsmedel på 0.

#### Hänvisning

Maskinen förfogar över en vattenståndsmätare på displayen. När färskvattentanken är tom stoppas doseringen av rengöringsmedel. Rengöringshuvudet fortsätter att fungera utan någon vätsketillförsel.

#### Fyll på rengöringsmedel i färskvattentanken

- Tillsätt rengöringsmedlet till färskvattentanken.  
**Information:** Locket på färskvattentankens påfyllningsöppning kan användas för att mäta upp rengöringsmedlet. Det är försett med en skala på insidan.

### Ställ in parametrar (gul intelligent nyckel)

Parametrarna för de olika rengöringsprogrammen är förinställda i enheten.

Beroende på auktoriseringen av den gula intelligenta nyckeln kan enskilda parametrar ändras.

De ändrade parametrarna fungerar bara så länge tills ett annat rengöringsprogram har valts med programomkopplaren.

Om parametrarna ska ändras permanent måste en grå intelligent nyckel användas för att ställa in. Inställningen beskrivs i avsnittet "Grå intelligent nyckel".

#### Hänvisning

Nästan alla displaytexter till parameterinställningen är självförklarande. Det enda undantaget är parametern FACT:

- **Fine Clean:** Låg borstastighet för att ta bort grå slöjor på stengodsytor.
- **Whisper Clean:** Medelhög borstastighet för underhållsrengöring med reducerad ljudnivå.
- **Power Clean:** Hög borstastighet för polering, kristallisering och sopning.

- Ställ programomkopplaren på det önskade rengöringsprogrammet.
- Vrid på infoknappen tills den önskade parametern visas.
- Tryck på infoknappen.  
Det inställda värdet blinkar.
- Ställ in önskat värde genom att vrida på infoknappen.
- Bekräfta den ändrade inställningen genom att trycka på infoknappen eller vänta tills det inställda värdet tillämpas automatiskt efter 10 sekunder.

### Ställa in sugbalken

Sugbalken behöver endast justeras i speciella fall. Fabriksinställningen är lämplig för de flesta användningsfall.

### Ställa in lutningen

Lutningen måste ställas in så att sugbalkens suglappar trycks jämnt mot golvet längs med hela längden.

- Ställ maskinen på en yta utan lutning.
- Ställ programomkopplaren på "Sugning".
- Kör maskinen framåt en liten bit.
- Avläs vattenpasset.

#### Bild P

- ① Skruv
- ② Mutter
- ③ Vattenpass
- Lossa muttrarna.
- Ställ in skruven så att indikeringen på vattenpasset ligger mellan de två strecken.
- Dra åt muttern.
- Kör ytterligare en liten bit framåt för att kontrollera den nya inställningen. Upprepa inställningsprocessen vid behov.
- Ställ programomkopplaren på "OFF".

### Ställa in höjden

Med höjdstjusteringen påverkas suglapparnas böjning vid kontakt med golvet.

#### Hänvisning

**Grundinställning:** 3 brickor över, 3 brickor under sugbalken.

**Öjämmt golv:** 5 brickor över, 1 bricka under sugbalken.

**Mycket jämnt golv:** 1 bricka över, 5 brickor under sugbalken.

- Skruva av muttern.

#### Bild Q

- ① Mutter
- ② Bricka
- ③ Avståndsrulle med hållare
- Sätt fast önskat antal brickor mellan sugbalken och avståndsrullen.
- Placera de resterande brickorna ovanför avståndsrullen.
- Skruva på muttern och dra åt.
- Gör samma sak på den andra avståndsrullen.

#### Hänvisning

Ställ in båda avståndsrullarna på samma höjd.

### Ställ in avstrykningslapparna

Avstrykningslapparna behöver endast ställas in vid D-rengöringshuvudet.

- Ställ in avstrykningslapparna genom att vrida på inställningshjulet så att avstrykningslapparna vidrör golvet.
- Vrid inställningshjulet ytterligare ett varv nedåt.

### Sprutmunstycke

Slangen med sprutmunstycket är fäst på baksidan av enheten. Den används för att spola bort smuts och för manuell rengöring av den smutsiga vattentanken.

#### Bild R

- ① Sprutmunstycke

- Sprutmunstycket stängs genom att vridas.

2. Ställ programomkopplaren på "Transportkörning".
3. Tryck på infoknappen.
4. Vrid infoknappen tills "Tankspolning" visas på displayen.
5. Tryck på infoknappen.
6. Vrid infoknappen tills "ON" visas.
7. Tryck på infoknappen.  
Vattenpumpen transporterar färskvatten genom sprutmunstycket.
8. Rikta sprutmunstycket mot målet och öppna det genom att vrida.

### Rengöra

1. Sätt dig på förarsitsen.
2. Sätt i Intelligent Key.
3. Ställ säkerhetsbrytaren på "1".
4. Ställ körriktningomkopplaren på körning framåt.
5. Ställ programomkopplaren på önskat rengöringsprogram.
6. Bestäm hastigheten med gaspedalen.
7. Bestäm körriktningen med ratten.
8. Kör över ytan som ska rengöras.

### Sidborste (tillval)

Sidborsten underlättar arbeten i närheten av kanter.

#### Hänvisning

Sidborsten är inte aktiv i rengöringsprogrammen *pole-ring* och *sugning*.

1. Aktivera brytaren för sidborste.  
Sidborsten är aktiverad.
2. Ställ brytaren för sidborste på "0" när arbetet med sidborsten är slutfört.

## Avsluta driften

### Avsluta rengöringen

1. Ställ programomkopplaren på körning.
2. Fortsätt att köra en kort sträcka.  
Det resterande vattnet sugts upp.
3. Ställ programomkopplaren på "OFF".
4. Ta ut Intelligent Key.
5. Ladda batteriet vid behov.

### Tappa av smutsvatten

#### ⚠ VARNING

#### Felaktig hantering av avloppsvatten

#### Miljöförening

Följ de lokala föreskrifterna om hantering av avloppsvatten.

#### Hänvisning

När den smutsvattentanken är full stängs sugturbinen av och displayen visar "".

1. Ta bort avloppsslangen för smutsvattentanken från hållaren och öppna locket på avloppsslangen.

#### Bild S

- ① Avtappningsslang för smutsvatten
2. Kläm ihop änden på slangen och sänk den över avfallshanteringsanläggningen.
3. Reglera styrkan för smutsvattenstrålen genom att klämma ihop slangändan.
4. Spola ur smutsvattentanken med rent vatten.
5. Stäng locket till avloppsslangen.
6. Kläm fast den smutsvattenslangen i hållaren på maskinen.

### Spolsystem för smutsvattentank (tillval)

1. Ta ut tömningsslangen för smutsvatten ur hållaren och öppna locket på tömningsslangen.
2. Stäng locket på smutsvattentanken.
3. Anslut en vatteninloppsslang till vattenkopplingen på spolsystemet för smutsvattentanken.
4. Öppna vattentillflödet och spola smutsvattentanken i cirka 30 sekunder.
5. Upprepa spolningen 2 - 3 vid behov.
6. Stäng vattentillflödet.
7. Lossa vatteninloppsslangen från maskinen.
8. Stäng tömningsslangen för smutsvatten och fäst den i hållaren.

### Töm grovsmutsbehållaren

En behållare för grovsmuts finns endast på R-rengöringshuvudet.

1. Lyft och dra ut grovsmutsbehållaren.
2. Töm grovsmutsbehållaren.
3. Sätt tillbaka grovsmutsbehållaren.

### Tappa av färskvatten

1. Öppna locket för färskvattentanken.
2. Tappa av färskvatten.
3. Rengör filtret.
4. Sätt på locket på färskvattentanken.

### Koppla från apparaten

1. Vrid programväljaren till läget "OFF".
2. Ta ut den intelligenta nyckeln.
3. Säkra maskinen mot att rulla iväg.
4. Ladda batteriet vid behov.

## Grå Intelligent Key

Den grå Intelligent Key ger tillsynspersonalen utökad behörighet och utökade inställningsmöjligheter.

1. Sätt i Intelligent Key.
2. Välj önskad funktion genom att vrida på infoknappen.

### Transportkörning

1. Ställ programomkopplaren på "Transportkörning".
2. Tryck på infoknappen.

Följande inställningar kan göras på menyn Transportkörning:

- Nollställ underhållsräknare
- Nyckelförvaltning
- Välj borsttyp
- Avstängningstider
- Ställ in batterityp
- Grundinställning
- Språkinställning
- Reglagemeny
- Fabriksinställning

### Nollställ underhållsräknare

Om det underhållsarbete som visas på displayen utförs så måste motsvarande underhållsräknare sedan återställas.

1. Vrid infoknappen tills "Underh.mätare" visas.
2. Tryck på infoknappen.  
Mätaravläsningarna visas.
3. Roter infoknappen tills räknaren som ska tas bort är markerad.
4. Tryck på infoknappen.
5. Välj "Yes" genom att vrida på infoknappen.
6. Tryck på infoknappen.  
Räknaren nollställs.

#### Hänvisning

Service räknaren kan endast återställas av kundtjänst. Service räknaren visar tiden till nästa service som ska utföras av kundtjänst.

### Nyckelförvaltning

I menyalternativet "Nyckelmeny" tilldelas behörigheterna för varje gul intelligent nyckel som används och displayens visningspråk anges för den här intelligenta nyckeln.

1. Sätt i den grå intelligenta nyckeln.
2. Vrid infoknappen tills meny punkt "Nyckelmeny" visas på displayen.
3. Tryck på infoknappen.
4. Ta bort den grå intelligenta nyckeln och sätt in den gula intelligenta nyckeln som ska anpassas.
5. Markera det menyalternativ som ska ändras genom att rotera informationsknappen.
6. Tryck på infoknappen.
7. Markera menyalternativet genom att rotera informationsknappen.
8. Bekräfta inställningen genom att trycka på menyalternativet.
9. Markera nästa menyalternativ som ska ändras genom att rotera informationsknappen.
10. När alla inställningar har gjorts, öppna menyn "Spåra?" genom att vrida på infoknappen.
11. Tryck på infoknappen.  
Behörigheterna har sparats.  
På displayen visas "Nyckelmeny fortsätta?".
- Yes: Programmera ytterligare en intelligent nyckel
- No: Lämna nyckelmenyn
12. Tryck på infoknappen.

### Välj borsttyp

Denna funktion krävs vid byte av rengöringshuvud.

1. Vrid infoknappen tills meny punkt "Borsthuvud" visas på displayen.
2. Tryck på infoknappen.
3. Vrid infoknappen tills den önskade borstformen markeras.
4. Tryck på infoknappen.
5. Flytta lyftdrivningen för att byta rengöringshuvud genom att vrida på informationsknappen:
  - "up": Lyftning
  - "down": Sänkning
  - "OFF": Stoppa
6. Vrid infoknappen tills meny punkt "OFF" visas på displayen.
7. Tryck på infoknappen.  
Menyn kommer att avslutas.  
Styrningen genomförs en återstart.

### Avstängningstider

1. Vrid infoknappen tills meny punkt "Eftergangstider" visas på displayen.
2. Tryck på infoknappen.
3. Vrid infoknappen tills den önskade funktionen är markerad.
4. Tryck på infoknappen.
5. Vrid på infoknappen tills den önskade avstängningstiden visas.
6. Tryck på infoknappen.

### Ställ in batterityp

1. Vrid infoknappen tills meny punkt "Batterityp" visas på displayen.
2. Tryck på infoknappen.
3. Vrid infoknappen tills den önskade batteritypen är markerad.
4. Tryck på infoknappen.

### Grundinställning

De parameterändringar som utförts för de enskilda rengöringsprogrammen under drift, återställs till grundinställningarna när maskinen stängs av.

1. Vrid infoknappen tills meny punkt "Grundinställning" visas på displayen.
2. Tryck på infoknappen.
3. Roter infoknappen tills önskat rengöringsprogram har valts.
4. Tryck på infoknappen.
5. Vrid på infoknappen tills den önskade parametern är markerad.
6. Tryck på infoknappen.  
Det inställda värdet blinkar.
7. Ställ in önskat värde genom att vrida på infoknappen.
8. Tryck på infoknappen.

### Språkinställning

1. Vrid infoknappen tills meny punkt "Språk" visas på displayen.
2. Tryck på infoknappen.
3. Vrid infoknappen tills det önskade språket är markerat.
4. Tryck på infoknappen.

### Reglagemeny

I den här menyn aktiveras eller spärras arbetsbelysningen.

1. Vrid infoknappen tills "Brytarmeny" visas.
2. Tryck på infoknappen.
3. Vrid på infoknappen tills "Arbetsljus" är markerad.
4. Tryck på infoknappen.

### Fabriksinställning

Fabriksinställningen för alla rengöringsparametrar återställs.

1. Vrid infoknappen tills meny punkt "Fabriksinställn" visas.
2. Tryck på infoknappen.
3. Vrid på infoknappen till "Yes" framhävs.
4. Tryck på infoknappen.

### Ställ in parametrar för rengöringsprogrammen

Alla parametrar för rengöringsprogram behålls tills en annan inställning har valts.

1. Ställ programomkopplaren på det önskade rengöringsprogrammet.
2. Tryck på infoknappen.  
Den första inställbara parametern visas.
3. Tryck på infoknappen  
Det inställda värdet blinkar.
4. Ställ in önskat värde genom att vrida på infoknappen.
5. Bekräfta den ändrade inställningen genom att trycka på infoknappen eller vänta tills det inställda värdet tillämpas automatiskt efter 10 sekunder.
6. Välj nästa parameter genom att vrida på infoknappen.
7. När du ändrat alla önskade parametrar, vrider du på infoknappen tills menyalternativet "Stänga meny?" visas.
8. Tryck på infoknappen.  
Menyn kommer att avslutas.

## Transport

#### ⚠ FARA

#### Köra i lutningar

Risk för personsador

Kör endast enheten för lastning och lossning i lutningar upp till maxvärdet (se kapitel "Tekniska data").  
Kör långsamt.

#### ⚠ FÖRSIKTIGHET

#### Bristande hänsyn till vikt

Risk för personsador och materialsador

Ta hänsyn till maskinens vikt vid transport.

1. När D-rengöringshuvudet är installerat, tar du bort skivborstarna från borsthuvudet.
2. Vid transport i fordon ska maskinen säkras så att den inte kan halka och välta enligt gällande riktlinjer.

#### Bild T

- ① Spännband

## Förvaring

#### ⚠ FÖRSIKTIGHET

#### Bristande hänsyn till vikt

Risk för personsador och materialsador

Ta hänsyn till maskinens vikt vid förvaring.

## OBSERVERA

### Frost

Maskinen förstörs när vattnet fryser

Töm maskinen helt på vatten.

Förvara maskinen på en frostfri plats.

När du väljer parkeringsplats, ta hänsyn till enhetens tillåtna totala vikt för att inte påverka dess stabilitet.

- Den här maskinen får endast förvaras inomhus.
- Ladda batterierna helt före en lång förvaring.
- Ladda batterierna minst en gång i månaden under förvaring.

## Skötsel och underhåll

### △ FARA

**Maskin som startar oavsiktligt**

Skaderisk, risk för elektriska stötår

Vrid programomkopplaren till läget "OFF".

Ta alltid ut Intelligent Key före arbeten på maskinen.

Dra ut laddarens nätkontakt.

Lossa batterikontakten.

### △ FÖRSIKTIGHET

**Risk för personskador**

Sugturbinen fortsätter att gå efter att enheten har stängts av.

Arbeta med maskinen först när sugturbinen inte längre är igång.

- Tappa av och avfallshantera smutsvattnet och färskvattnet.

### Underhållsintervaller

#### Efter varje användning

## OBSERVERA

**Felaktig rengöring**

Skaderisk.

Spruta inte rent maskinen med vatten.

Använd inte aggressiva rengöringsmedel.

En detaljerad beskrivning de enskilda underhållsarbete finns i kapitlet "Underhållsarbete".

- Tappa av smutsvattnet.
- Spola smutsvattentanken.
- Rengör grovsmuttsilen.
- Rengör skyddssilen för turbinen.
- Endast R-rengöringshuvud: Ta bort den grov smutsbehållaren och töm den.
- Rengör maskinen utvändigt med en fuktig trasa med millit tvättlut.
- Rengör och kontrollera suglapparna avseende slitage och byt vid behov.
- Rengör och kontrollera torkarläppen avseende slitage och byt vid behov.
- Rengör och kontrollera borstarna avseende slitage och byt vid behov.
- Ladda batteriet.
  - Ladda batteriet fullt och utan avbrott om laddningsnivån är under 50 %.
  - Om laddningsnivån är över 50 % ska batteriet bara laddas om hela drifttiden behövs vid nästa användning.

### Varje vecka

- Om apparaten används ofta ska batteriet laddas fullt och utan avbrott minst en gång i veckan.

### Varje månad

- För en maskin som tillfälligt tagits ur bruk (förvaring): Ladda batteriet med utjämningsladdning.
- Kontrollera om batteripolerna är oxiderade och borsta av vid behov. Kontrollera att anslutningskabeln sitter fast.
- Rengör tätningarna mellan smutsvattentanken och locket och kontrollera tätheten samt byt ut vid behov.
- Kontrollera cellernas syradensitet om batterierna inte är underhållsfria.
- Endast R-rengöringshuvud: Rengör borsttunneln.
- Endast R-rengöringshuvud: Dra av vattenfördelningsremsan på rengöringshuvudet och rengör vattenkanalen.

### Bild U

- Om maskinen inte ska användas under en längre tid ska batterierna vara fulladdade. Ladda batteriet helt minst en gång i månaden.

### En gång om året

- Låt kundtjänst utföra den föreskrivna inspektionen.

### Säkerhetsinspektion/underhållsavtal

Du kan komma överens om en regelbunden säkerhetsinspektion med din återförsäljare eller ingå ett underhållsavtal. Låt oss ge dig råd.

### Underhållsarbeten

#### Rengör skyddssil för turbinen

1. Öppna smutsvattentankens lock.

2. Tryck ihop låskrokarna.

#### Bild V

- ① Spärrhake
- ② Flottör
- ③ Turbinskyddssil

3. Ta bort flottören.
4. Vrid skyddssilen för turbinen moturs.
5. Ta av skyddssilen för turbinen.
6. Rengör skyddssilen för turbinen under rinnande vatten.
7. Sätt tillbaka skyddssilen för turbinen.
8. Sätt fast flottören.

#### Vända eller byta ut suglapparna

Om suglapparna är utslitna måste de vändas eller bytas ut.

Suglapparna kan vridas 3 gånger tills alla 4 kanterna är slitna.

1. Ta bort sugbalken.
2. Skruva ut stjärngreppen.

#### Bild W

- ① Stjärnvred
- ② Spännband
- ③ Innerdel på sugbalk
- ④ Spännlås

3. Dra ut sugbalkens innerdel.
4. Öppna spännlåset.
5. Ta bort remmen.
6. Lossa suglapparna från innerdelen.

#### Bild X

- ① Torkarläpp
- ② Stödläpp
- ③ Innerdel på sugbalk
- ④ Spännband

7. Tryck fast de vända eller nya suglapparna på pigarna på sugbalkens innerdel.
8. Sätt på spännbandet.
9. Skjut in sugbalkens innerdel i överdelen.
10. Skruva in och dra åt stjärngreppen.

#### Rengöra grovsmuttsilen

1. Öppna smutsvattentankens lock.

#### Bild Y

- ① Grovsmuttsil
- ② Luddsil

2. Dra av grovsmuttsilen uppåt.
3. Skölj grovsmuttsilen under rinnande vatten.
4. Sätt in grovsmuttsilen i smutsvattentanken.

#### Installera D-rengöringshuvudet

1. Luft upp hållaren på rengöringshuvudet (se kapitel "Grå intelligent nyckel / ... / Välj borsttyp").
2. Skjut rengöringshuvudet under maskinen så att slangens pekar bakåt.
3. Skjut endast rengöringshuvudet halvvägs under maskinen.
4. Tryck låsskyddet åt vänster och ta bort locket på rengöringshuvudet.

#### Bild Z

- ① Låsskydd
- ② Locket

5. Anslut rengöringshuvudets strömförsörjningskabel till maskinens kabel (samma färger måste uppfyllas).

#### Bild AA

- ① Maskinens kabel
  - ② Strömförsörjningskabel
6. Sätt dit locket och tryck fast det.
  7. Skjut in rengöringshuvudet i mitten under maskinen.
  8. Anslut slangkopplingen på rengöringshuvudet till slangens på maskinen.

#### Bild AB

- ① Slangkoppling
- ② Slang

9. Sätt in låsfliken i mitten av rengöringshuvudet mellan gaffeln i spaken.

#### Bild AC

- ① Stoppstift
- ② Spak
- ③ Låsflik

10. Rikta in rengöringshuvudets hållare så att hålen i spaken och rengöringshuvudet matchar.
11. För in stoppstiftet genom hålen och sväng säkringsplattan nedåt.
12. För in cylinderstiftet i dragstångens borrhål.

#### Bild AD

- ① Dragstång
  - ② Cylinderstift
  - ③ Styrspår
13. Skjut dragstången hela vägen ner i styrspåret på rengöringshuvudet.
  14. Sätt in säkringsplattan i styrspåret och snäpp fast.
  15. Upprepa processen med dragstången på den motsatta sidan.
  16. Sätt in den grå intelligenta nyckeln.
  17. Ställ in borsttyp "Disk".

#### Ta bort D-rengöringshuvudet

1. Tryck in säkringsplattan och vrid dragstången uppåt.

#### Bild AJ

- ① Säkringsplatta
  - ② Dragstång
2. Ytterligare demontering utförs i omvänd ordning mot installationen.

#### Installera R-rengöringshuvudet

1. Ta bort båda locken.

#### Bild AE

- ① Locket
- ② Skruv, lock
- ③ Kåpa
- ④ Skruv, hållare
- ⑤ Hållare

2. Skruva loss skruvarna för hållarna.
3. Ta bort båda hållarna.
4. Skruva loss skruven på locket.
5. Fäst båda dragstångerna på ögonbultarna.

#### Bild AF

- ① Dragstång
  - ② Räfflad mutter
  - ③ Mutter
  - ④ Ögonbultar
6. Skjut in rengöringshuvudet i mitten under maskinen.
  7. Fäst båda dragstångerna på hållarna (åtdragningsmoment: 25 Nm).

#### Bild AG

- ① Skruv M8x20
- ② Bricka
- ③ Hållare
- ④ Dragstång

8. Sätt in låsfliken i mitten av rengöringshuvudet mellan gaffeln i spaken.

#### Bild AH

- ① Spak
- ② Bricka
- ③ Fjädersprint
- ④ Bult
- ⑤ Låsflik

9. Rikta in rengöringshuvudets hållare så att hålen i spaken och rengöringshuvudet matchar.
10. För in bulten genom gaffeln och fästet.
11. Trä en skiva på bultarna.
12. Fäst bulten med en fjäderplugg.
13. Anslut slangkopplingen på rengöringshuvudet till slangens på maskinen.

#### Bild AB

- ① Slangkoppling
- ② Slang

14. Öppna locket.

#### Bild AI

- ① Locket
15. Anslut rengöringshuvudets strömförsörjningskabel till maskinens kabel (samma färger måste uppfyllas).
  16. Montera locket och säkra det med skruven.
  17. Placera ett vattenpass på sidan av rengöringshuvudet parallellt med korrigeringen.



- Rikta in rengöringshuvudet horisontellt genom att justera den räfflade muttern och muttern på ögonbulten.
- Upprepa inställningen på andra sidan av maskinen.
- Sätt i den grå intelligenta nyckeln.
- Ställ in borsttyp "Brush".

#### Byt ut borstvalsarna

##### Hänvisning

Byt borstvalsarna när borstens längd har nått 10 mm.

- Lyft rengöringshuvudet.
- Dra ut handtaget för borstbytet.

##### Bild AL

- Handtag för borstbytet
- Lagerlock med torkarläpp
- Borstvals

- Ta bort lagerlocket och torkarläppen.
- Dra ut borstvalsens.
- Sätt i den nya borstvalsens och centrera den på medbringaren.

##### Bild AM

- Medbringare
- Fastsättningsdorn

- Fäst lagerlocket med en torkarläpp.

##### Hänvisning

Se till att borstvalsens sitter på fastsättningsdornen och inte under.

- Vrid handtaget för borstbytet uppåt och snäpp fast.
- Upprepa processen på den motsatta sidan.

#### Byta ut fönsterborstarna

- Lyft rengöringshuvudet.
- Tryck pedalen för borstbytet nedåt över motståndet.

##### Bild AK

- Pedal borstbytet

- Dra ut den först skivborsten åt sidan under rengöringshuvudet.

- Håll den nya fönsterborsten under rengöringshuvudet, tryck den uppåt och haka fast.
- Upprepa proceduren för den andra skivborsten.

#### Byt sidoborsten (tillval)

- Tryck ned spaken för borstbytet.

##### Bild AN

- Borste på sidoborste
- Spak för borstbytet

Borsten lossnar från hållaren.

- Håll den nya borsten under sidoborsten, tryck den uppåt och låt den haka fast

#### Byt ut sidoborsten (endast variant SB)

- Lossa de 3 skruvarna.

##### Bild AP

- Sidborstar
- Skruv

- Ta bort sidoborsten.
- Skjut fast den nya sidoborsten.
- Skruva i 3 skruvar och dra åt dem.

#### Rengör färskvattenfiltret

- Tappa av färskvattnet (se kapitel "Tappa av färskvatten").
- Skruva av färskvattentankens förslutning.

##### Bild AO

- Filter färskvatten
- Förslutning färskvattentank

- Dra ut färskvattenfiltret och spola av med rent vatten.
- Sätt in färskvattenfiltret.

- Sätt dit färskvattentankens förslutning.

**Information:** Se till att slanganslutningen i färskvattentankens förslutning ligger så långt ned som möjligt efter fastskruvningen.

## Hjälp vid störningar

### ⚠ FARA

#### Maskinen kan startas misstag

Personer som arbetar på maskinen kan skadas.

Ta alltid ut Intelligent Key före alla arbeten på maskinen. Dra ut nätkontakten för den interna laddaren ur eluttaget före alla arbeten.

Lossa batterikontakten före alla arbeten.

- Tappa av smutsvattnet.
- Tappa av återstående färskvatten.

#### Hänvisning

Om felet inte kan åtgärdas med följande instruktioner, kontakta kundtjänst.

#### Fel som visas på displayen

Gör följande för störningar som visas på displayen:

- Störningsindikering som en sifferkod
  - Om ett fel visas ett med en sifferkod, återställ först felet (maskinen):
    - Ställ programbrytaren i läget "OFF".
    - Vänta tills sifferkoden slocknar på displayen.
    - Ställ programomkopplaren på det föregående programmet. Om felet återkommer utför du lämpliga reparationsåtgärder i den angivna turordningen. Nyckelbrytaren måste ställas in på "0" och nödstoppsknappen måste tryckas in.
    - Om felet inte kan åtgärdas ringer du kundtjänst och anger felmeddelandet.
- Störningsindikering som text
  - Utför anvisningarna som anges på displayen.
  - Bekräfta felet genom att trycka på infoknappen.

#### Hänvisning

Felmeddelanden som inte visas i följande tabell anger fel som inte kan åtgärdas av operatören. Ring i så fall kundtjänst.

Störning	Åtgärd
Sättesbrytare öppen!	<ol style="list-style-type: none"> <li>Avlasta körpedalen.</li> <li>Avlasta förarsätet så att styrenheten kan kontrollera sättsbrytarens funktion.</li> </ol>
Gaspedal släpp!	<ol style="list-style-type: none"> <li>Släpp körpedalen.</li> </ol>
Ingen färdriktning!	<ol style="list-style-type: none"> <li>Kontakta kundtjänst.</li> </ol>
Ladda ur batteri!	<ol style="list-style-type: none"> <li>Ladda batteriet.</li> </ol>
Batterispänning otillåten!	<ol style="list-style-type: none"> <li>Kontakta kundtjänst.</li> </ol>
Lastmodul defekt!	<ol style="list-style-type: none"> <li>Kontrollera laddaren.</li> </ol>
Färskvattentank. Tom!	<ol style="list-style-type: none"> <li>Fyll färskvattentanken.</li> </ol>
Borsttryck ej nadd!	<ol style="list-style-type: none"> <li>Kontrollera borstslitage och byt vid behov.</li> <li>Kontrollera rengöringshuvudets funktion: sänkning, höjning.</li> </ol>
Smutsvatten full!	<ol style="list-style-type: none"> <li>Töm smutsvattentanken.</li> </ol>
Broms defekt!	<ol style="list-style-type: none"> <li>Sluta köra maskinen.</li> <li>Kontakta kundtjänst.</li> </ol>
Drivmotor för het! Avsvalningsfas	<ol style="list-style-type: none"> <li>Ställ in säkerhetsbrytaren i läge "0".</li> <li>Låt maskinen svalna i minst 15 minuter.</li> <li>Ring kundtjänst om problemet upprepas.</li> </ol>
Tuta defekt!	<ol style="list-style-type: none"> <li>Kontakta kundtjänst.</li> </ol>
Huvud CPU för het! Avsvalningsfas	<ol style="list-style-type: none"> <li>Ställ in säkerhetsbrytaren i läge "0".</li> <li>Låt styrningen svalna i minst 5 minuter.</li> <li>Minska borsttrycket markant på ojämna underlag.</li> <li>Ring kundtjänst om problemet upprepas.</li> </ol>
Borstdrivning Överlast	<ol style="list-style-type: none"> <li>Justera borstnivån.</li> </ol>

#### Fel utan indikering på displayen

Störning	Åtgärd
Det går inte att starta maskinen	<ol style="list-style-type: none"> <li>Sätt dig på förarsitsen.</li> <li>Ta bort foten från gasdelen innan säkerhetsbrytaren tillkopplas.</li> <li>Ställ säkerhetsbrytaren på "1".</li> <li>Kontrollera batterierna, ladda vid behov.</li> <li>Ställ programomkopplaren på "OFF".</li> <li>Vänta 10 sekunder.</li> <li>Ställ programomkopplaren på önskat program.</li> <li>Kör endast på ett plant underlag om möjligt.</li> <li>Lossa vid behov parkeringsbromsen.</li> <li>Kontakta kundtjänst om felet inträffar igen.</li> </ol>
Vattenmängden är inte tillräcklig	<ol style="list-style-type: none"> <li>Kontrollera nivån i färskvattentanken. Fyll på vid behov så att luften pressas ut.</li> <li>Ta ut färskvattenfiltret och rengör det.</li> <li>Sätt i filtret och skruva fast locket.</li> <li>Endast R-rengöringshuvud: Ta av vattenfördelningslisten på rengöringshuvudet.</li> <li>Endast R-rengöringshuvud: Rengör vattenkanalen.</li> <li>Kontrollera om slangarna är igensatta och rengör vid behov.</li> </ol>

Störning	Åtgärd
<b>Sugeffekten är för låg</b>	<ol style="list-style-type: none"> <li>1. Rengör tätningarna mellan smutsvattentanken och locket och kontrollera tätheten samt byt ut vid behov.</li> <li>2. Kontrollera om skyddssilen för turbinen är smutsig och rengör vid behov.</li> <li>3. Rengör suglapparna på sugbalken och vänd eller byt ut vid behov.</li> <li>4. Stäng locket på avtappningsslangen för smutsvattnet.</li> <li>5. Stäng locket på sköljsystemet för återvinningstanken.</li> <li>6. Kontrollera om sugslangen är igensatt och rengör vid behov.</li> <li>7. Kontrollera sugslangens täthet och byt ut vid behov.</li> <li>8. Kontrollera sugbalkens inställning.</li> </ol>
<b>Rengöringsresultatet är otillräckligt</b>	<ol style="list-style-type: none"> <li>1. Ställ in lämpligt rengöringsprogram för rengöringen.</li> <li>2. Använd lämpliga borstar för rengöringen.</li> <li>3. Använd ett lämpligt rengöringsmedel för rengöringen.</li> <li>4. Sänk hastigheten.</li> <li>5. Ställ in kontaktrycket.</li> <li>6. Ställ in avstrykningsläpparna.</li> <li>7. Kontrollera om borstarna är slitna och byt vid behov.</li> <li>8. Kontrollera vattenförbrukningen.</li> </ol>
<b>Borstarna roterar inte</b>	<ol style="list-style-type: none"> <li>1. Minska kontaktrycket.</li> <li>2. Kontrollera om ett främmande föremål blockerar borstarna och ta bort det vid behov.</li> <li>3. Låt motorn svalna om den är överbelastad.</li> <li>4. Ställ programomkopplaren på "OFF".</li> <li>5. Vänta 10 sekunder.</li> <li>6. Ställ programomkopplaren på önskat program.</li> <li>7. Kontrollera att maskinens nätkontakt är ansluten till rengöringshuvudet.</li> </ol>
<b>Maskinen bromsar inte</b>	<ol style="list-style-type: none"> <li>1. Lossa bromsens lossning (se "Montering/upppackning/skjut bort maskinen från pallen").</li> </ol>
<b>Tömningsslangen smutsvattnet är igensatt</b>	<ol style="list-style-type: none"> <li>1. Öppna doseringsanordningens lock på tömningsslangen.</li> <li>2. Lossa sugslangen från sugbalken och stäng den för hand.</li> <li>3. Ställ programomkopplaren på "Uppsugning". Igensättningen sugs ut ur tömningsslangen till smutsvattentanken.</li> </ol>
<b>Rengöringsmedelsdoseringen Dose fungerar inte</b>	<ol style="list-style-type: none"> <li>1. Endast version Dose: Kontakta kundtjänst.</li> </ol>

### Garanti

I respektive land gäller de garantivillkor som publicerats av våra auktoriserade distributörer. Eventuella fel på

maskinen repareras utan kostnad inom garantifristen, under förutsättning att det orsakats av ett material- eller tillverkningsfel. I frågor som gäller garantin ska du vän-

da dig med kvitto till inköpsstället eller närmaste, auktoriserad kundtjänst.  
(Se baksidan för adress)

### Tekniska data

		R 75	D 75	R 85	D 90	D 110
<b>Allmänt</b>						
Färdhastighet, max. (Adv)	km/h	6 (10)	6 (10)	6 (10)	6 (10)	6 (10)
Teoretisk ytkapacitet (Adv)	m <sup>2</sup> /h	4500 (7500)	4500 (7500)	5100 (8500)	5400 (9000)	6600
Teoretisk täckning med sidborste	m <sup>2</sup> /h	-	-	5700 (9500)	6000 (10000)	-
Praktisk täckning	m <sup>2</sup> /h	3200 (5300)	3200 (5300)	3600 (6000)	3800 (6300)	4600
Volym för färsk-/smutsvattentank B 150 (B 200)	l	150 (200)	150 (200)	150 (200)	150 (200)	150 (200)
Volym grovsmutsbehållare	l	7	-	9	-	-
Volym för rengöringsmedelstank (tillval Dose)	l	5	5	5	5	5
Rengöringsmedelsdosering	%	0...3	0...3	0...3	0...3	0...3
Vattendosering	l/min	0...7	0...7	0...7	0...7	0...7
<b>Ytbelastning (med förare och full färskvattentank)</b>						
Yttryck framhjul B 150 (B 200)	N/mm <sup>2</sup>	0,94 (0,98)	0,94 (0,98)	0,94 (0,98)	0,94 (0,98)	0,94 (0,98)
Yttryck bakhjul B 150 (B 200)	N/mm <sup>2</sup>	0,51 (0,67)	0,51 (0,67)	0,51 (0,67)	0,51 (0,67)	0,51 (0,67)
Ytlast (vikt/parkeringsyta) (Adv) B 150/B 200	kg/m <sup>2</sup>	599 (612) / 567 (--)	599 (612) / 567 (--)	599 (612) / 567 (--)	599 (612) / 567 (--)	599 (612) / 567 (--)
Yttryck framhjul B 150 lågt hjultryck	N/mm <sup>2</sup>	0,172	0,172	0,172	0,172	0,172
Yttryck bakhjul B 150 hjultryck vänster/höger	N/mm <sup>2</sup>	0,221 / 0,228	0,221 / 0,228	0,221 / 0,228	0,221 / 0,228	0,221 / 0,228
<b>Mått</b>						
Längd B 150 (B 200)	mm	1690 (1940)	1690 (1940)	1690 (1940)	1690 (1940)	1690 (1940)
Bredd utan sugbalk B 150 (B 200)	mm	810 (850)	810 (850)	910 (910)	980 (980)	1110
Höjd	mm	1390	1390	1390	1390	1390
Höjd med skyddstak (tillval)	mm	2060	2060	2060	2060	2060
Arbetsbredd	mm	750	750	850	900	1100
Arbetsbredd med sidborste	mm	-	-	950	1000	-
Arbetsbredd med sidborstar	mm	1080	1080	1080	1080	1080
Mått förpackning LxBxH B 150 (B 200)	mm	1870x1120x1700 (2040x1120x1800)	1870x1120x1700 (2040x1120x1800)	1870x1120x1700 (2040x1120x1800)	1870x1120x1700 (2040x1120x1800)	1870x1120x1700 (2040x1120x1800)
<b>Däck</b>						
Framhjul, bredd (lågt hjultryck)	mm	90 (235)	90 (235)	90 (235)	90 (235)	90 (235)
Framhjul, diameter (lågt hjultryck)	mm	265 (290)	265 (290)	265 (290)	265 (290)	265 (290)
Bakhjul, bredd (lågt hjultryck)	mm	75 (125)	75 (125)	75 (125)	75 (125)	75 (125)
Bakhjul, diameter (lågt hjultryck)	mm	350 (350)	350 (350)	350 (350)	350 (350)	350 (350)
<b>Vikt</b>						
Tillåten totalvikt B 150 (B 200)	kg	957 (994)	957 (994)	957 (994)	957 (994)	957 (994)
Tomvikt (transportvikt) B 150 (B 200)	kg	727 (699)	727 (699)	727 (699)	727 (699)	727 (699)
Borstkontaktkraft, max.	N (kg)	765 (78)	641 (65)	844 (86)	778 (79)	925 (94)
Borstkontaktryck, max.	N/m <sup>2</sup> (g/cm <sup>2</sup> )	27300 (280)	3700 (40)	26400 (270)	2800 (30)	2400 (25)
<b>Effektdata maskin</b>						
Märkspänning	V	36	36	36	36	36
Batterikapacitet	Ah (5 h)	170 / 180 / 240 / 285	170 / 180 / 240 / 285	170 / 180 / 240 / 285	170 / 180 / 240 / 285	170 / 180 / 240 / 285

		R 75	D 75	R 85	D 90	D 110
Genomsnittlig effektförbrukning (Adv)	W	2300 (3200)	2200 (3100)	2600 (3500)	2400 (3300)	2500
Medelhög effektförbrukning med sidoborsthjul (Adv)	W	2400 (3300)	2300 (3200)	2700 (3600)	2500 (3400)	2600
Effekt körmotor (Adv)	W	600 (1400)	600 (1400)	600 (1400)	600 (1400)	600
Effekt sugturbin	W	750	750	750	750	750
Effekt borstdrift	W	2 x 600	2 x 600	2 x 750	2 x 600	2 x 600
Kapslingsklass		IPX3	IPX3	IPX3	IPX3	IPX3
<b>Uppsugning</b>						
Sugeffekt, luftmängd	l/s	27,3	27,3	27,3	27,3	27,3
Undertryck (max.)	kPa (mbar)	21,1 (211)	21,1 (211)	21,1 (211)	21,1 (211)	21,1 (211)
<b>Rengöringsborstar</b>						
Borstdiameter	mm	105	410	105	450	550
Borstlängd	mm	700	-	800	-	-
Borstvarvtal	1/min	1200	180	1200	180	180
Borstdiameter sidoborste	mm	-	-	220	220	-
Borstvarvtal sidoborste	1/min	-	-	210	210	-
<b>Intern laddare</b>						
Märkspänning	V	230	230	230	230	230
Frekvens	Hz	50-60	50-60	50-60	50-60	50-60
Strömförbrukning	A	8	8	8	8	8
<b>Miljöförhållanden</b>						
Tillåtet temperaturområde	°C	5...40	5...40	5...40	5...40	5...40
Vattentemperatur max.	°C	50	50	50	50	50
Vattentryck påfyllningssystem (tillval)	MPa (bar)	1 (10)	1 (10)	1 (10)	1 (10)	1 (10)
Vattentryck spolsystem för smutsvattentank (tillval)	MPa (bar)	1 (10)	1 (10)	1 (10)	1 (10)	1 (10)
Relativ luftfuktighet	%	20...90	20...90	20...90	20...90	20...90
<b>Lutning</b>						
Lutning arbetsområde max. (Adv)	%	10 (15)	10 (15)	10 (15)	10 (15)	10 (15)
<b>Fastställda värden enligt EN 60335-2-72</b>						
Hand-arm-vibrationsvärde	m/s <sup>2</sup>	<2,5	<2,5	<2,5	<2,5	<2,5
Sätessvibrationsvärde	m/s <sup>2</sup>	<2,5	<2,5	<2,5	<2,5	<2,5
Osäkerhet K	dB(A)	0,1	0,1	0,1	0,1	0,1
Ljudtrycksnivå L <sub>pA</sub> normal drift	dB(A)	67	67	67	67	67
Osäkerhet K <sub>pA</sub>	dB(A)	2	2	2	2	2
Ljudeffektnivå L <sub>WA</sub> + osäkerhet K <sub>WA</sub> normal drift	dB(A)	85	85	85	85	85
<b>Sidoborste</b>						
Effekt	W	-	-	140	140	-
Borstkontaktkraft, max.	N (kg)	-	-	88 (9)	88 (9)	-
Borstkontaktryck, max.	N/m <sup>2</sup> (g/cm <sup>2</sup> )	-	-	2943 (30)	2943 (30)	-

Med förbehåll för tekniska ändringar.

## EU-försäkringen om överensstämmelse

Härmed förklarar vi att nedan angiven maskin genom sin utformning och konstruktionstyp samt i det utförande som marknadsförs av oss uppfyller gällande grundläggande säkerhets- och hälsokrav i EU-direktivet. Denna försäkringen upphör att gälla om maskinen ändras utan att detta har godkänts av oss.

Produkt: Skurmaskin åkbar  
Typ: 1.246-xxx

### Gällande EU-direktiv

2006/42/EG (+2009/127/EG)

2014/30/EU

2014/53/EU (TCU)

### Tillämpade harmoniserade standarder

EN 60335-1

EN 60335-2-29

EN 60335-2-72

EN 62233: 2008

EN 55012: 2007 + A1: 2009

EN 55014-1: 2006+A1: 2009+A2: 2011

EN 55014-2: 1997+A1: 2001+A2: 2008

EN 61000-3-2: 2014

EN 61000-3-3: 2013

EN 61000-6-2: 2005

### TCU

EN 301 511 V12.5.1

EN 300 440 V2.1.1

EN 300 328 V2.2.2

EN 300 330 V2.1.1

### Tillämpade nationella standarder

Undertecknande agerar på uppdrag av och med styrelsens godkännande.

  
H. Jenner  
Chairman of the Board of Management

  
S. Reiser  
Director Regulatory Affairs & Certification

Dokumentationsbefullmäktigad:

S. Reiser

Alfred Kärcher SE & Co. KG

Alfred-Kärcher-Str. 28 - 40

D-71364 Winnenden (Germany)

Tfn: +49 7195 14-0

Fax: +49 7195 14-2212

Winnenden, 01.03.2021

## Sisältö

Yleisiä ohjeita .....	96
Toiminta .....	96
Määräystenmukainen käyttö .....	96
Ympäristönsuojelu .....	97
Lisävarusteet ja varaosat .....	97
Toimituksen sisältö .....	97
Turvallisuusohjeet .....	97
Laitekuvaus .....	97
Asennus .....	98
Käyttö .....	99
Käytön lopettaminen .....	100
Harmaa Intelligent Key .....	100
Kuljetus .....	101
Varastointi .....	101
Hoito ja huolto .....	101
Ohjeet häiriötilanteissa .....	102
Takuu .....	103
Tekniset tiedot .....	103
EU-vaatimustenmukaisuusvakuutus .....	105

## Yleisiä ohjeita



Lue ennen laitteen ensimmäistä käyttöä tämä alkuperäinen käyttöohje ja mukana toimitetut turvallisuusohjeet. Menettele niiden mukaisesti.

Säilytä molemmat vihkoset myöhempiä käyttöä tai seuraavaa omistajaa varten.

## Toiminta

Tätä hankaus-imulaitetta käytetään tasaisten lattiapintojen märkäpuhdistukseen tai kiillotukseen.

Laitteen voi säätää kulloistakin puhdistustehtävää varten säätämällä vesi- ja puhdistusainemäärää, harjainpainetta ja ajonopeutta. Puhdistusaine annostellaan lisäämällä se puhdasvesisäiliöön tai lisävarusteena saatavaan annostelulaitteeseen (DOSE).

### Huomautus

Laitteen voi varustaa erilaisilla lisävarusteilla puhdistustehtävän mukaisesti. Pyydä luettelo tai käy verkkosivuillemme osoitteessa [www.kaercher.com](http://www.kaercher.com).

## Määräystenmukainen käyttö

Laitte on tarkoitettu ammatti- ja teollisuuskäyttöön, esim. hotelleissa, kouluissa, sairaaloissa, tehtaissa, kauppoissa, toimistoissa ja vuokrattavissa toimiloissa. Käytä laitetta ainoastaan tämän käyttöohjeen ohjeiden mukaisesti.

- Laitetta saa käyttää vain kosteutta ja kiillotusta kestävien tasaisten lattioiden puhdistamiseen.
- Tämä laite on tarkoitettu sisätiloihin.
- Käyttölämpötila-alue on välillä +5 °C - +40 °C.
- Laitte ei sovellu jäätynneiden lattioiden (esim. kylmiöissä) puhdistamiseen.
- Laitte sopii enintään 1 cm:n vedenkorkeudelle. Älä aja alueelle, jos on olemassa vaara, että suurin sallittu vedenkorkeus ylittyy.
- Käytettäessä latureita tai akkuja saa käyttää vain käyttöohjeessa hyväksytyjä komponentteja. Laturin ja/tai akun toimittajan on vastuullisesti oltava vahvistanut poikkeava yhdistelmä.
- Laitetta ei ole tarkoitettu yleisten teiden puhdistamiseen.

- Laitetta ei saa käyttää lattioilla, jotka eivät kestä painamista. Noudata lattian sallittua pintakuormitusta. Laitteen aiheuttama pintakuormitus on määritelty teknisissä tiedoissa.
- Laitte ei sovellu käytettäväksi räjähdysalttiissa ympäristöissä.
- Laitetta saa käyttää pinnoilla, joiden kaltevuus ei ylitä enimmäisrajaa (katso luku "Tekniset tiedot").

## Ympäristönsuojelu

Pakkausmateriaalit ovat kierrätettäviä. Hävitä pakkaukset ympäristöystävällisesti.

Sähkö- ja elektroniikkalaitteet sisältävät arvokkaita kierrätettäviä materiaaleja tai rakennosia kuten paristoja, akkuja tai öljyjä, jotka väärin käsiteltynä tai väärin hävitettynä voivat aiheuttaa mahdollisia vaaroja ihmisten terveydelle ja ympäristölle. Nämä rakennososat ovat kuitenkin välttämättömiä laitteen asianmukaista käyttöä varten. Tällä symbolilla merkityt laitteita ei saa hävittää tavallisena talousjätteenä.

### Sisältöaineita koskevia ohjeita (REACH)

Päivitettyjä tietoja sisältöaineista löytyy osoitteesta: [www.kaercher.com/REACH](http://www.kaercher.com/REACH)

## Lisävarusteet ja varaosat

Käytä vain alkuperäisiä lisävarusteita ja alkuperäisiä varaosia, sillä ne varmistavat laitteen turvallisen ja häiriötömän käytön.

Tietoja lisävarusteista ja varaosista löytyy osoitteesta [www.kaercher.com](http://www.kaercher.com).

## Toimituksen sisältö

Tarkasta pakkauksesta purkaessasi sisällön täydellisyys. Jos lisävarusteita puuttuu tai havaitset kuljetusvaurioita, ilmoita tästä jälleenmyyjälle.

## Turvallisuusohjeet

Lue ja huomioi ennen laitteen ensimmäistä käyttöä tämä käyttöohje ja mukana oleva esite Turvaohjeet harja-puhdistuskoneille nro 5.956-251.0 ja toimi niiden mukaisesti.

Laitetta saa käyttää pinnoilla, joiden kaltevuus ei ylitä määritettyjä raja-arvoja (katso luku "Tekniset tiedot").

### VAROITUS

#### Laite voi kaatua

#### Loukkaantumisaava

Käytä laitetta vain pinnoilla, jotka eivät ylitä sallittua kaltevuutta (katso luku "Tekniset tiedot").

### VAROITUS

Vääränlaisen käytön aiheuttama onnettomuusvaara Ihmiset voivat loukkaantua.

Käyttäjät on opastettava riittävällä tavalla laitteen käyttöön. Laitetta saa käyttää vain, kun suojuus ja kaikki kannot on suljettu.

## Turvalaitteet

### VARO

#### Puuttuvat tai muutetut turvalaitteet

Turvalaitteet ovat sinun turvallisuuttasi varten.

Älä koskaan muuta tai ohita turvalaitteita.

## Turvakytkin

Kaikkien toimintojen välitön käytöstäpoisto: Aseta turvakytkin asentoon "0".

- Laite jarruttaa voimakkaasti, kun turvakytkin kytketään pois päältä.
- Turvakytkin vaikuttaa välittömästi kaikkiin laitteen toimintoihin

## Istuinkytkin

Jos kuljettaja poistuu istuimelta työn aikana tai ajon aikana, istuinkytkin sammuttaa käyttömootorin lyhyen viiveen jälkeen.

## Laitteessa olevat symbolit



### VARO

#### Puristumisvaara

Kädet voivat jäädä puristuksiin, kun käännät likavesisäiliön alas.

Älä pidä kehonosia säiliön ja laitteen välissä, kun käännät likavesisäiliötä alas.



### VAARA

#### Onnettomuusvaara

Rinteissä suurella nopeudella ajettaessa on lisääntynyt kaatumisriski.

Aja rinteissä hitaasti.

Älä käännä rinteessä.

Kun ajat nopeasti, vältä nykivää ohjausta ja isoja ohjausliikkeitä.



### VAARA

#### Sähköiskun vaara

Jos kosketat akun napoja latauksen aikana, korkea sähköjännite voi aiheuttaa loukkaantumisaavaan.

Älä poista akun napojen suojuksia.

Kiinnitä huomiota napasuojusten oikeaan asentukseen.

## Lisäksi suojakatolla varustetuissa laitteissa



### VAARA

#### Onnettomuusvaara

Suojakatto on raskas ja vetää likavesisäiliötä taaksepäin säiliötä käännettäessä.

Laite voi kaatua ja vahingoittaa ihmisiä.

Käännä likavesisäiliötä hitaasti ja säättele nopeutta pitämällä säiliöstä tiukasti kiinni.



### VAROITUS

#### Puristumisvaara

Kun likavesisäiliötä käännetään eteenpäin, vaikuttavat suuret voimat.

Kun käännät eteenpäin, varmista, että likavesisäiliön ja laitteen välissä ei ole kehonosia.



### HUOMIO

#### Kaatumisvaara

Suojakatto lisää kaatumisvaaraa.

Aja rinteillä ja kaltevilla pinnoilla hitaasti ja käännä varovasti.

## Varoitusten symbolit

Ota akkujen käsittelyssä huomioon seuraavat varoitukset:

	Ota huomioon akun käyttöohjeessa ja akussa sekä tässä käyttöohjeessa olevat ohjeet.
	Käytä silmäsuojusta.
	Pidä lapset loitolla haposta ja akusta.
	Räjähdysvaara
	Avotuli, kipinät ja tupakointi kielletty.
	Syöpymisvaara
	Ensiapu.
	Varoitushoje
	Hävittäminen
	Älä heitä akkua jäteastiaan.

## Laittekuvaus

### Laitteyleiskuva

#### Kuva A

- Ohjauspaneeli
- Ohjauspyörä
- Puhdistusaineen imuletku (vain mallissa Dose)
- \* Puhdistusainekanisteri (vain mallissa Dose)
- \* Varoitusvalo
- Säilytyspaikka puhdistussarjalle "Homebase Box"

- Likaveden tyhjennysletku
- \* Likavesisäiliön huuhtelujärjestelmän vesiliitäntä
- Karkean lian seula
- \* Likavesisäiliön huuhtelujärjestelmä
- Likavesitankin kansi
- Uimuri
- Nukkasihti
- Likavesitankki
- Turbiiniisiviili (uimurin alla)
- \* Mopin pidike
- \* Työkalupidike
- Imuletku
- Imupalkki
- Imupalkin kiinnitysvipu
- Likavesisäiliön suljin
- Puhdasvesisäiliön täyttöaukko
- Täyttöjärjestelmä
- Akun liitin (jos ulkoinen laturi)  
Laturin verkkojohto (jos sisäinen laturi)
- Ajopoljin
- Päiväajovalvo
- \* Työvalo
- \* Sivuhankaustaso
- Sivuharja (vain mallissa SB)
- Kuivauslastan säätönuppi (vain D-puhdistuspää)
- Johtokoukku
- Puhdistuspää
- Kuivauslasta
- Laakerin suojuus (harjan vaihtoa varten)
- Harjanvaihtopoljin (vain D-puhdistuspää)
- Istuin (istuinrytymällä)
- Istuimen säätövipu
- Akku
- Tyypikkilpi
- Karkean lian säiliö (vain R-puhdistuspää)
- Puhtaan veden suodattimella varustetun puhdasvesisäiliön korkki

\* valinnainen

## Värimerkintä

- Puhdistusprosessin käyttöelementit ovat keltaisia.
- Huollon ja kunnossapidon käyttöelementit ovat kirkkaan harmaita.

## Ohjauspaneeli

### Kuva B

- Äänimerkki
- Ajosuuntakytkin
- Ohjelmakytkin
- Turvakytkin
- \* Sivuhankaustason/sivuharjan kytkin
- Intelligent Key
- Näyttö
- Tietopainike

\* valinnainen

## Ohjelmakytkin

### Kuva C

- OFF  
Laite on kytketty pois päältä.
- Kuljetusajo  
Ajaminen käyttöpaikkaan.
- Eco-ohjelma  
Lattian märkäpuhdistus (pienemmällä vesimäärällä ja pienemmällä harjan pyörimisnopeudella) ja liika-veden imurointi (pienemmällä imuteholla).
- Hankaus-imu  
Lattian märkäpuhdistus ja likaveden imurointi.

- ⑤ Korotettu harjan kosketuspaine  
Lattian märkäpuhdistus (korotetulla harjan kosketuspaineella) ja likaveden imurointi.
- ⑥ Hankaus / paikalleen asettaminen ilman imurointia  
Lattian märkäpuhdistus ja puhdistusaineen vaikutus.
- ⑦ Imuroiminen  
Likaisen nesteen imurointi.
- ⑧ Kiillotus  
Lattian kiillotus suurella harjan pyörimisnopeudella levittämättä nestettä.


### Imupalkin pidike

- Ajettaessa kapeiden tilojen läpi imupalkki voidaan irrottaa ja ripustaa johonkin likavesisäiliön kannen aukkoihin.

#### Kuva D

- ① Imupalkki  
② Kiinnityskohta


### Laitteessa olevat symbolit

 Kahva likavesisäiliön kääntämiseen ylös

 Kiinnityskohta

 \*Mopin pidike

 \*Täyttjärjestelmän vesiliitäntä

 \*Likavesisäiliön huuhelujärjestelmän vesiliitäntä

 Puhdasvesisäiliön tyhjennysaukko

 Likavesisäiliön tyhjennysaukko

\* valinnainen

### Suojakatto (lisävaruste)

Suojakatto suojaa laitteen kuljettajaa putoavilta esineiltä. Suojakatolla varustetuissa laitteissa likavesisäiliö on varustettu varmistimella. Kyseinen varmistin estää sen, että likavesisäiliö kääntyisi tahattomasti takaisin suojakattoon vaikuttavien voimien vuoksi.

#### Kuva E

- ① Suojakatto  
② Lukituslevy  
③ Lukitusruuvi M8x16, aluslevy

### Likavesisäiliön kääntäminen taaksepäin

- Tyhjennä likavesisäiliö.
- Irrota lukitusruuvi.
- Pidä likavesisäiliöstä tiukasti kiinni ja käännä sitä hitaasti taaksepäin.

### Likavesisäiliön kääntäminen eteenpäin

#### VAROITUS Puristumisvaara

Kehonosat voivat jäädä puristuksiin laitteen ja likavesisäiliön väliin. Varmista, että laitteen ja likavesisäiliön välissä ei ole kehonosia, kun käännät eteenpäin.

- Pidä likavesisäiliöstä tiukasti kiinni ja käännä sitä hitaasti eteenpäin.
- Kierrä lukitusruuvi sisään ja kiristä se.

## Asennus

### Akut

#### Suosittelut akkusarjat

Kuvaus	Tilausnro	Tilavuus (m <sup>3</sup> )*	Ilmavirta (m <sup>3</sup> /h)**
Akkusarja 240 Ah, kotelo, vähän huoltoa	4.035-987.7	27	10,8
Akkusarja 180 Ah, kotelo, vähän huoltoa	4.035-988.7	20,25	8,1

Kuvaus	Tilausnro	Tilavuus (m <sup>3</sup> )*	Ilmavirta (m <sup>3</sup> /h)**
Akkusarja 240 Ah, 6 lohkoa, huoltovapaa	4.654-306.7	6,975	2,79
Akkusarja 180 Ah, 6 lohkoa, huoltovapaa	4.654-307.7	5,175	2,07
Akkusarja 285 Ah AGM	4.654-057.7	8,91	3,56
Akkusarja 170 Ah AGM	4.654-061.7	24,75	9,9

\* Akun lataustilan vähimmäistilavuus

\*\* Akun lataustilan ja ympäristön välinen vähimmäisilmavirta

### Akun enimmäismitat

Järjestys	A*	B**
Pituus	244 mm	312 mm
Leveys	190 mm	182 mm
Korkeus	275 mm	365 mm

\* kuten 4.654-306.7

\*\* kuten 4.654-307.7

### Akkujen asentaminen ja liittäminen

"Pack"-mallissa akut on jo asennettu.

#### VARO

#### Akkujen poistaminen ja asentaminen

Koneen epävakaata asentoa

Varmista akkuja irrottaessasi ja asentaessasi, että kone on tukevasti paikallaan.

#### HUOMIO

#### Napaisuuden vaihtaminen

Ohjauselektronikan rikkoutuminen

Kiinnitä akun liittämisen yhteydessä huomiota oikeaan napaisuuteen.

#### HUOMIO

#### Syväpurkautuminen

Vaurioitumisvaara

Lataa akut ennen laitteen käyttöönottoa.

- Valuta likavesi pois.

#### Huomautus

Suojakatolla varustettujen laitteiden osalta on ehdottomasti huomioitava luvun "Suojakatto" tiedot.

- Käännä likavesisäiliö taakse.
- Aseta akut laitteeseen.

#### Kuva F

#### Kuva G

#### Kuva H

#### Kuva I

#### Kuva J

#### Kuva K

- Yhdistä navat liitäntäjohtoilla.

- Kiinnitä toimitukseen kuuluva liitäntäjohto vapaina oleviin akun napoihin (+) ja (-).

- Tarkista, että napasuojukset on asennettu oikein.

- Yhdistä laitteenpuoleinen akkupistoke akunpuoleiseen akkupistokkeeseen.

- Käännä likavesisäiliö eteenpäin ja sulje se.

- Aseta akkutyypin (katso luku "Harmaa Intelligent Key").

#### HUOMIO

#### Vaurioitumisvaara

Akku voi vaurioitua syväpurkautumisen vuoksi.

Lataa akku ennen laitteen käyttöönottoa.

### Akun lataaminen

#### Huomautus

Laitteessa on purkaussuoja. Jos kapasiteetin sallittu vähimmäismäärä saavutetaan, laitteella voi enää vain ajaa. Näyttöön tulee ilmoitukset "Akkujen lataus" ja "Akkujen lataus".

Kun käytetään muita akkuja (esim. muiden valmistajien), Kärcher-huoltopalvelun on säädettävä purkaussuoja kyseistä akkua varten.

#### VARO

#### Laturin epäasianmukainen käyttö

#### Sähköisku

Huomioi laitteen tyyppikilvessä mainittu verkkojännite ja sulake.

Käytä laturia vain kuivissa tiloissa ja riittävällä ilmanvaihdolla.

#### Akun latauksen aikana syntyy syttyviä kaasuja

#### Räjähdyksivaara

Lataa akkuja vain tarkoitukseen sopivassa tilassa. Huoneen on täytettävä akkutyypin mukaiset tilavuutta ja ilmanvaihdon virtausta koskevat vähimmäisvaatimukset (katso "Suositellut akut").

#### HUOMIO

Varallisten höyryjen kerääntyminen säiliön alle latauksen aikana

#### Räjähdyksivaara

Käännä likavesisäiliö ylös ennen vähän huoltoa tarvitsevan akun latausta.

#### Huomautus

Latausaika on keskimäärin noin 10-12 tuntia.

Suosittelut laturit (jotka sopivat kulloinkin käytössä oleviin akkuihin) ovat sähköisesti ohjattuja, ja ne lopettavat latauksen automaattisesti.

Laitetta ei voi käyttää latauksen aikana.

- Aja laite suoraan laturiin. Vältä ylämäkiä.

### Sisäinen laturi

- Yhdistä virtajohto laitteen IEC-liittimeen.

#### Kuva L

- ① IEC-liitin latauskaapelille

- Yhdistä sisäisen laturin verkkopistoke pistorasiaan. Akkusymboli ja akkujen lataustila näkyvät näytössä. Näytön valaistus sammuu.

#### Huomautus

Ladattaessa kaikki puhdistus- ja ajotoiminnot ovat suljettuja.

Kun akku on ladattu täyteen, näytössä näkyy "Akku täynnä!".

- Voit lopettaa lataamisen vetämällä laturin pistokkeen pistorasiasta.

- Kelaa virtajohto johtokoukkujen ympärille.

### Ulkoisen laturin

#### HUOMIO

#### Sopimattoman laturin käyttö

Vaurioitumisvaara

Älä yhdistä laturia laitteenpuoleisella akkupistokkeella.

Käytä vain asennetulle akkutyypille sopivaa laturia.

Laturin valmistajan käyttöohje on luettava läpi ja erityisesti turvallisuusohjeita on noudatettava.

#### Huomautus

Suojakatolla varustettujen laitteiden osalta on ehdottomasti huomioitava luvun "Suojakatto" tiedot.

- Tyhjennä likavesisäiliö.
- Aseta turvakytin asentoon "0".
- Käännä likavesisäiliö taakse.
- Irrota laitteenpuoleinen akkupistoke.
- Yhdistä akunpuoleinen akkupistoke laturiin.
- Yhdistä laturin verkkopistoke pistorasiaan.
- Suorita lataus laturin käyttöohjeessa olevien ohjeiden mukaisesti.
- Yhdistä laitteenpuoleinen akkupistoke akunpuoleiseen akkupistokkeeseen.
- Käännä likavesisäiliö eteen.

### Vähän huoltoa vaativat akut (märkäakut)

#### VARO

Veden lisääminen, kun akku purkautuneessa tilassa

Hapon ulostulon aiheuttama syöpymisvaara, vaatteiden rikkoutuminen

Käytä suojalaseja, suojavaatetusta ja suojakäsineitä, kun käsittelet akkuhappoa.

Noudata säädöksiä.

Huuhdela mahdollisesti iholle tai vaatteille roiskunut happo välittömästi vedellä.

#### HUOMIO

#### Lisäaineellisen veden käyttö

Vialliset akut, takuuvaatteiden raukeaminen

Käytä akkujen täyttöön vain tislattua vettä tai vettä, josta suola on poistettu (EN 50272-T3).

Älä käytä lisäaineita tai niin sanottuja parannusaineita, sillä tällöin takuu raukeaa.

- Lisää tislattua vettä tunti ennen latauksen päättämistä. Huomioi hapon oikea määrä akun tunnuksen mukaisesti.
- Latauksen päättyessä kaikista kennoista on tultava höyryä.
- Poista läikkyneet vesi. Tee se Huolto ja kunnossapito-osion "Akkujen puhdistaminen" -kohdassa kuvatulla tavalla.

### Ensimmäistä latausta koskevia ohjeita

#### Huomautus

Ensimmäisen latauksen aikana ohjaus ei vielä tunnista, minkä tyyppinen akku on asennettu. Akunilmaisimien toimii vielä epätarkasti.

"V"-merkki akunilmaisimen palkin oikealla puolella osoittaa, että ensimmäistä latausta ei ole vielä suoritettu.

- Lataa akkuja, kunnes näytössä näkyy ensimmäislataustila.
- Kun olet ladannut akut ensimmäisen kerran, käytä laitetta, kunnes purkaussuoja kytkee harjan käyttölaitteen ja imun pois päältä.
- Lataa sitten akut täyteen ilman vikailmoituksia. Ensimmäisen latauksen jälkeen akunilmaisimen oikealla puolella oleva "V" katoaa.

#### Huomautus

Jos akkuvalikosta valitaan akkutyypin, yllä kuvatut toimenpiteet on suoritettava uudelleen. Tämä pätee myös, jos jo asetettu akkutyypin valitaan uudelleen.

## Akunilmaisin

Akkujen lataustila näkyy ohjauspaneelin näytössä.

- Palkin pituus osoittaa akun varauksilan.
- Viimeisten 30 minuutin aikana jäljellä oleva käyttöaika näytetään minuutteina.

## Akun irrotus

### VARO

#### Akkujen poistaminen ja asentaminen

Koneen epävaka asentaminen

Varmista akkuja irrottaessasi ja asentaessasi, että kone on tukevasti paikallaan.

#### Huomautus

Suojakatolla varustettujen laitteiden osalta on ehdottomasti huomioitava luvun "Suojakatto" tiedot.

1. Aseta turvakytin asentoon "0".
2. Valuta likavesi pois.
3. Käännä likavesisäiliö taakse.
4. Vedä akkupistoke irti.
5. Irrota johto akun miinusnavasta.
6. Irrota loput johdot akusta.
7. Ota akut pois.
8. Hävitä käytetyt akut voimassa olevien määräysten mukaisesti.

## Purkamisen pakkauksesta

1. Poista pakkausmateriaali.
2. Poista kiinnityshihna.
3. Kuormalavan 4 pohjalautaa on kiinnitetty ruuveilla. Irrota lautojen ruuvaukset.
4. Aseta laudat kuormalavan reunaan vasten siten, että ne ovat laitteen pyörien edessä.

### Kuva M

① Lautaa

② Palkit

5. Kiinnitä laudat ruuveilla.
6. Liu'uta pakkauksessa olevat palkit luiskan alle.
7. Poista pyörien edessä olevat puulistat.

## Laitteen työntäminen pois kuormalavalta

1. Vedä etupöydän jarruvipua kaikissa laitemalleissa lukuun ottamatta mallia "low wheel pressure" ja aseta kolikko vivun ja jarrun väliin.

### Kuva N

① Etujarruvipu (kaikki laitemallit paitsi B 150 low wheel pressure)

② Takajarruvipu (vain laitemallit Adv ja B 150 low wheel pressure)

2. Toista toimenpide taka-akselilla laitemalleissa "Adv" ja "low wheel pressure".

3. Työnnä laite hitaasti pois luiskalta.

### VAARA

#### Onnettomuusvaara

Kun jarrut kytketään pois päältä, laitteen jarrut eivät toimi.

Poista kolikot heti, kun laite on työnnetty pois kuormalavalta.

4. Poista kolikot vivun ja kotelon välistä.

## Ajaminen kuormalavalta pois

Akut on asennettava ja ladattava, jotta laite voidaan ajaa pois kuormalavalta.

1. Aseta Intelligent Key -älyavain ohjauspaneeliin.
2. Aseta turvakytin asentoon "1".
3. Aseta ohjelmakytin kuljetusajoon.
4. Aseta ajosuuntakytin asentoon "eteenpäin".
5. Paina ajopoljinta.
6. Aja laite hitaasti pois kuormalavalta.
7. Aseta turvakytin asentoon "0".

## Puhdistuspään asentaminen

Puhdistuspään asennus on kuvattu luvussa "Huoltotyöt".

#### Huomautus

Joissakin malleissa puhdistuspää on jo asennettuna.

## Harjojen asentaminen

1. Harjojen asentaminen on kuvattu luvussa "Huoltotyöt".

## Imupalkin asennus

1. Käännä kiinnitysivut ylös.

### Kuva O

① Imuletku

② Imupalkin ripustus

③ Imupalkki

④ Kiristysvipu

2. Aseta imupalkki imupalkin ripustukseen.
3. Käännä molemmat kiinnitysivut alas.

## Käyttö

### VAARA

#### Putoavat esineet

#### Loukkaantumisvaara

Laitetta ei saa käyttää ilman putoavilta esineiltä suojavaa suojakattoa sellaisilla alueilla, joissa putoavia esineitä voi mahdollisesti osua käyttöhenkilöstöön.

#### HUOMIO

#### Vaaratilanne käytössä

#### Loukkaantumisvaara

Aseta turvakytin vaaratilanteessa asentoon "0".

## Kuljettajan istuimen säätö

1. Käytä istuimen säätövipua ja siirrä istuin haluttuun kohtaan.
2. Vapauta istuimen säätövipu ja kiinnitä istuin.

## Laitteen kytkeminen päälle

1. Asetu kuljettajan istuimelle.
2. Aseta Intelligent Key -älyavain paikalleen.
3. Aseta turvakytin asentoon "1".
4. Käännä ohjelmakytin halutun toiminnon kohdalle.
5. Jos jokin alla olevista ilmoituksista ilmestyy näyttöön, ota jalka pois ajopolkimelta, aseta turvakytin asentoon "0" ja suorita tarvittavat huoltotyöt.

Näyttö	Toimenpide
Huolto Imupalkki	Puhdistusta imupalkki.
Huolto Harjapää	Tarkista harjojen kuluneisuus ja puhdistusta ne.
Huolto Imuhuuli	Tarkista imuhuulien kuluneisuus ja säätö.
Huolto Turbiinisäiliö	Puhdistusta turbiinisäiliö.
Huolto Likavesisuodatin	Puhdistusta puhtaan veden suodatin.

6. Paina tietopainiketta.
7. Nollaa laskuri vastaavaa huoltoa varten (katso "Harmaa Intelligent Key / Huoltolaskurin nollaaminen").

#### Huomautus

Jos laskuria ei nollata, huoltoilmoitus tulee uudelleen näkyviin aina, kun laite kytketään päälle.

## Kytke valo päälle

### Päiväajovalo

Päiväajovalo on käytössä, kun laite on kytketty päälle.

### Työvalo (lisävaruste)

1. Aseta ohjelmakytin kuljetusajoon.
2. Paina tietopainiketta.
3. Kierrä tietopainiketta, kunnes näyttöön tulee "kytkinvalikko".
4. Paina tietopainiketta.
5. Paina tietopainiketta, kunnes "Työvalo" on merkitty.
6. Paina tietopainiketta.

## Seisontajarrun tarkistaminen

### VAARA

#### Viallinen seisontajarru

#### Onnettomuusvaara

Tarkista ennen jokaista käyttöä seisontajarrun toiminta tasaisella pinnalla.

1. Kytke laite päälle.
2. Aseta ajosuuntakytin asentoon "eteenpäin".
3. Aseta ohjelmakytin kuljetusajoon.
4. Paina ajopoljinta kevyesti. Jarrun lukituksen on avauduttava kuuluvasti. Laitteen on lähdeävä kevyesti liikkeelle tasaisella pinnalla.
5. Vapauta ajopoljin. Jarrun on lukkiuduttava kuuluvasti.

Jos näin ei ole, poista laite käytöstä ja soita huoltopalveluun.

## Ajaminen

### VAARA

#### Jarrut eivät toimi

#### Onnettomuusvaara

Tarkista seisontajarrun toiminta aina ennen laitteen käyttöä. Älä koskaan käytä laitetta, jos seisontajarru ei toimi.

### VAARA

#### Jarrut eivät toimi käytön aikana

Jos laitteessa ei enää ole jarrustehoa käytön aikana, suorita seuraavat toimenpiteet:

Jos vapauttaessasi ajopolkimen laite ei pysähdy luiskalla, jonka kaltevuus on yli 2 %, saat asettaa turvakytin asentoon "0" turvallisuussyistä vain, jos olet tarkistanut ennen laitteen käyttöönottoa, että seisontajarrun mekaaninen toiminta on asianmukainen. Kun laite on pysähtynyt, kytke laite pois käytöstä ja ota yhteyttä huoltopalveluun. Noudata jarrujen huolto-ohjeita.

### VAARA

#### Varomaton ajo

#### Kaatumisvaara

Aja ajosuunnassa ja ajosuunnan poikki vain sellaisilla pinnoilla, joiden kaltevuus on enintään 10% (Adv 15%).

Älä käännä laitetta ylä- tai alamaissa.

Aja hitaasti kulmissa ja määrällä pinnalla.

Aja laitteella ainoastaan kiinteällä pohjalla.

**Kohonnut kaatumisvaara laitteissa, joissa on suojakatto**

Jos suojakatto törmää esteisiin, laitteen kaatumisvaara on suuri.

Aja varovaisemmin, kun käytät laitetta, jossa on suojakatto.

Huomioi käyttöpaikan enimmäislämpökorkeus. Laitteen korkeustiedot löytyvät luvusta "Tekniset tiedot".

### VAROITUS

#### Loukkaantumisvaara

Liiku varovasti, jotta pääsi ei osu suojakattoon noustessasi laitteen päälle.

#### Huomautus

Ajosuuntaa voi muuttaa ajon aikana. Tämä tarkoittaa, että erittäin kiillottomat kohdat voidaan kiillottaa ajamalla edestakaisin useita kertoja.

1. Asetu istumaan mukavasti.
2. Aseta Intelligent Key -älyavain paikalleen.
3. Aseta turvakytin asentoon "1".
4. Aseta ohjelmakytin kuljetusajoon.
5. Aseta ajosuunta ohjauspaneelin ajosuuntakytinellä.
6. Määritä ajonopeus painamalla ajopoljinta.
7. Vapauta ajopoljin. Laite pysähtyy.

Käyttömoottori sammuu ylikuormituksen sattuessa.

Näytölle tulee häiriöilmoitus. Jos hallintalaitte ylikuumentuu, kyseinen aggregaatti kytkeytyy pois päältä.

8. Anna laitteen jäähtyä vähintään 15 minuuttia.
9. Aseta ohjelmakytin asentoon "OFF", odota hetki ja aseta haluamasi ohjelma.

## Puhtaan veden lisääminen

### Puhtaan veden lisääminen täyttöjärjestelmän kautta

1. Kytke vesiletku täyttöjärjestelmän liitäntäistukkaam (veden maksimilämpötila 50 °C).
2. Avaa veden tulo.
3. Valvo laitetta. Täyttöautomaattikka katkaisee veden tulon, kun puhdasvesisäiliö on täynnä.
4. Sulje veden tulo.
5. Poista vesiletku.

### Puhtaan veden lisääminen

1. Avaa puhdasvesisäiliön korkki.
2. Täytä puhdasta vettä (enintään 50 °C) niin, että vedenpinta jää 15 mm säiliön yläreunan alapuolelle.

#### Huomautus

Jos puhdistusainesäiliöön lisätään ensin puhdistusainetta ja sen jälkeen vettä, se voi aiheuttaa liiallista vaahtoamista.

Täytä puhdasvesisäiliö ennen ensimmäistä käyttökertaa kokonaan vesiputkiston ilmaamiseksi.

3. Sulje puhdasvesisäiliön korkki.

## Puhdistusaineen täyttäminen

### Puhdistusaineita koskevia ohjeita

### VAROITUS

#### Sovellamattomat puhdistusaineet

#### Terveysvaara, laitevaurio

Käytä vain suositeltuja puhdistusaineita. Käyttäjä on vastuussa muiden puhdistusaineiden aiheuttamasta korvauksesta riskistä, joka kohdistuu käyttöturvallisuuteen ja onnettomuusvaaraan.

Käytä vain sellaisia puhdistusaineita, jotka eivät sisällä liuotinaiteita tai suola- ja fluorivetyhappoa.

Noudata puhdistusaineissa olevia turvaohjeita.

#### Huomautus

Älä käytä voimakkaasti vaahtoavia puhdistusaineita.

#### Suosittelut puhdistusaineet

Käyttö	Puhdistusaineet
Kaikkien vettä kestävien lattioiden ylläpitopuhdistus	RM 746 RM 756 RM 780
Kiiltävien pintojen (esim. graniitin) ylläpitopuhdistus	RM 755 es
Teollisuuslattioiden ylläpitopuhdistus, välipuhdistus ja peruspuhdistus	RM 69 teollisuuspuhdistusaine
Kivilaattojen ylläpitopuhdistus ja peruspuhdistus	RM 753
Saniteettiilojen laattojen ylläpitopuhdistus	RM 751
Kaikkien alkaleja kestävien lattioiden (esim. PVC) kalvonpoisto	RM 752
Linoleumilattioiden kalvonpoisto	RM 754



## Puhdistusaineen lisääminen annostelulaitteella

Vain mallissa DOSE:

annostelulaite lisää puhtaaseen veteen puhdistusainetta matkalla puhdistuspäähän.

1. Täytä puhdistusainetta puhdistusainekameriin.

### Huomautus

Annostelulaitteella voi lisätä enintään 3% puhdistusainetta. Jos annos on suurempi, puhdistusaine on lisättävä puhdasvesisäiliöön.

### HUOMIO

#### Tukkeutumisvaara

Kun lisää puhdistusainetta puhdasvesisäiliöön, puhdistusaine voi kuivua ja häiritä annostelulaitteen toimintaa. Kun olet lisännyt puhdistusaineen puhdasvesisäiliöön, huuhtele laite puhtaalla vedellä: Valitse puhdistusohjelma vedellä, aseta veden määrä suurimpaan arvoon ja aseta puhdistusaineen annokseksi 0.

### Huomautus

Laitteen näytössä on puhtaan veden tason osoitin. Puhdistusaineen annostelu pysähtyy, kun puhdasvesisäiliö on tyhjä. Puhdistuspää jatkaa toimintaansa ilman nestettä.

## Puhdistusaineen lisääminen puhdasvesisäiliöön

1. Lisää puhdistusaineet puhdasvesisäiliöön.

**Ohje:** Puhdasvesisäiliöön täytöaukon korkkia voi käyttää puhdistusaineen mittaamiseen. Sen sisäpuolella on asteikko.

## Parametrien asettaminen (keltainen Intelligent Key)

Eri puhdistusohjelmien parametrit on esiasetettu laitteeseen.

Yksittäisiä parametreja voidaan muuttaa keltaisen Intelligent Key -älyavaimen valtuutuksen mukaisesti.

Parametrien muutos on voimassa vain siihen asti, että ohjelmakytinimellä valitaan toinen puhdistusohjelma. Jos parametreja muutetaan pysyvästi, asetuksessa on käytettävä harmaata Intelligent Key -älyavainta. Asetus on kuvattu osiossa "Harmaa Intelligent Key".

### Huomautus

Lähes kaikki parametrien asetuksen yhteydet ovat yksiselitteisiä. Ainoa poikkeus on FACT-parametri:

- *Fine Clean: Matala harjan pyörimisnopeus harmaan kalvon poistamiseen kivipinnoilla.*
- *Whisper Clean: Keskimääräinen harjan pyörimisnopeus ylläpitopuhdistukseen ja melutason vähentäminen.*
- *Power Clean: Suuri harjan pyörimisnopeus kiillottamiseen, kristalloimiseen ja lakaisuun.*

1. Aseta ohjelmakytin haluttuun puhdistusohjelmaan.
2. Kierrä tietopainiketta, kunnes näytössä on haluttu parametri.
3. Paina tietopainiketta. Asetettu arvo vilkkuu.
4. Aseta haluttu arvo kiertämällä tietopainiketta.
5. Vahvista muutettu asetus painamalla tietopainiketta tai odota, kunnes asetettu arvo hyväksytään automaattisesti 10 sekunnin kuluttua.

## Imupalkin säätö

Imupalkkia täytyy säätää vain erityistapauksissa. Tehdasasetus sopii useimpiin käyttötarkoituksiin.

## Kallistuksen säätö

Kallistus on säädettävä siten, että imupalkin imuhuulet painautuvat lattiaan tasaisesti koko pituudelta.

1. Sijoita laite pinnalle, joka ei ole kalteva.
2. Käännä ohjelmakytin asentoon "Imu".
3. Aja laitetta hieman eteenpäin.
4. Lue vesivaaka.

### Kuva P

- ① Ruuvi
- ② Mutteri
- ③ Vesivaaka

5. Avaa mutterit.
6. Säädä ruuvi siten, että vesivaakan ilmaisin on kahden viivan välissä.
7. Kiristä mutteri.
8. Voit tarkistaa laitteen uuden asetuksen ajamalla laitteella vielä pienen matkan eteenpäin. Toista asetusprosessi tarvittaessa.
9. Käännä ohjelmakytin asentoon "OFF".

## Korkeuden säätö

Korkeudensäätö vaikuttaa imuhuulien taipumiseen niiden koskettaessa lattiaa.

### Huomautus

**Perusasetus:** 3 aluslevyä yläpuolella, 3 aluslevyä imupalkin alapuolella.

**Epätasainen pinta:** 5 aluslevyä yläpuolella, 1 aluslevy imupalkin alapuolella.

**Erittäin sileä lattia:** 1 aluslevy yläpuolella, 5 aluslevyä imupalkin alapuolella.

1. Kierrä mutteri irti.

### Kuva Q

- ① Mutteri
- ② Aluslaatta
- ③ Välikerulla ja pidike

2. Aseta haluttu määrä aluslevyjä imupalkin ja välikerullan väliin.
3. Kiinnitä loput aluslaatat välikerullan yläpuolelle.
4. Kierrä mutteri paikalleen ja kiristä se.
5. Toista toimenpiteet toisessa välikerullassa.

### Huomautus

Säädä molemmat välikerullat samalle korkeudelle.

## Kuivauslastan säätäminen

Kuivauslastaa täytyy säätää vain D-puhdistuspäässä.

1. Säädä kuivauslastaa kiertämällä säätönuppia siten, että kuivauslasta koskettaa maata.
2. Käännä säätönuppia vielä 1 kierros alaspäin.

## Ruiskutussuutin

Ruiskutussuuttimella varustettu letku on kiinnitetty laitteen takaosaan. Sitä käytetään lian huuhteluun ja lika-vedisäiliön manuaaliseen puhdistamiseen.

### Kuva R

- ① Ruiskutussuutin

1. Sulje ruiskutussuutin kiertämällä sitä.
2. Aseta ohjelmakytin kuljetusajoon.
3. Paina tietopainiketta.
4. Kierrä tietopainiketta, kunnes näyttöön tulee "Tankkihuhuhtelu".
5. Paina tietopainiketta.
6. Kierrä tietopainiketta, kunnes näyttöön tulee "ON".
7. Paina tietopainiketta. Vesipumppu toimittaa puhdasta vettä ruiskutus-suuttimen läpi.
8. Suuntaa ruiskutussuutin kohteeseen ja avaa se kiertämällä sitä.

## Puhdistus

1. Aseta istumaan istuimelle.
2. Aseta Intelligent Key -älyavain paikalleen.
3. Aseta turvakytin asentoon "1".
4. Aseta ajosuuntakytin eteenpäinajolle.
5. Aseta ohjelmakytin haluttuun puhdistusohjelmaan.
6. Määritä nopeus ajopolkimella.
7. Määritä ajosuunta ohjauspyörällä.
8. Aja puhdistettavalle alueelle.

## Sivuhankaustaso (lisävaruste)

Sivuhankaustaso helpottaa työskentelyä lähellä reunaa.

### Huomautus

Sivuhankaustaso ei ole aktiivinen kiillotus- ja imurointiohjelmassa.

1. Käytä sivuhankaustason kytkintä. Sivuhankaustaso aktivoituu.
2. Jos haluat lopettaa sivuhankaustason käytön, aseta sivuhankaustason kytkin asentoon "0".

## Käytön lopettaminen

### Puhdistuksen lopettaminen

1. Aseta ohjelmakytin ajoasentoon.
2. Jatka ajamista vielä lyhyen matkaa. Vesijäämät imuroidaan.
3. Käännä ohjelmakytin asentoon "OFF".
4. Poista Intelligent Key.
5. Lataa akku tarvittaessa.

## Likaveden tyhjentäminen

### VAROITUS

#### Jäte epäasianmukainen hävittäminen

Ympäristön saastuminen

Noudata paikallisia jäteveden käsittelyä koskevia määräyksiä.

### Huomautus

Kun likavesisäiliö on täynnä, imuturbiini kytketty pois päältä ja näytössä näkyy "".

1. Ota likaveden tyhjennysletku pidikkeestä ja avaa tyhjennysletkun korkki.

### Kuva S

- ① Likaveden tyhjennysletku

2. Purista letkun pää kiinni ja laske se hävityslaitteen päälle.
3. Säätöle likavesisuihkon voimakkuutta puristamalla letkun päätä.
4. Huuhtele likavesisäiliö puhtaalla vedellä.
5. Sulje tyhjennysletkun korkki.
6. Paina likavesiletku laitteen pidikkeeseen.

## Likavesisäiliön huuhtelujärjestelmä (lisävaruste)

1. Ota likaveden tyhjennysletku pidikkeestä ja avaa tyhjennysletkun korkki.
2. Sulje likavesisäiliön kansi.

3. Liitä vesiletku likavesisäiliön huuhtelujärjestelmän vesiliitäntään.
4. Avaa vedentulo ja huuhtele likavesisäiliötä noin 30 sekuntia.
5. Toista huuhtelu tarvittaessa 2–3 kertaa.
6. Sulje veden tulo.
7. Irrota vesiletku laitteesta.
8. Sulje likaveden tyhjennysletku ja paina se pidikkeeseen.

## Karkean lian säiliön tyhjentäminen

Karkean lian säiliö on saatavana vain R-puhdistuspäihin.

1. Nosta karkean lian säiliötä ja vedä se ulos.
2. Tyhjennä karkean lian säiliö.
3. Aseta karkean lian säiliö takaisin paikalleen.

## Puhtaan veden tyhjentäminen

1. Avaa puhdasvesisäiliön korkki.
2. Valuta vesi pois säiliöstä.
3. Puhdista suodatin.
4. Aseta puhdasvesisäiliön korkki paikalleen.

## Laitteen pysäyttäminen

1. Käännä ohjelmakytin asentoon "OFF".
2. Poista Intelligent Key.
3. Varmista, ettei laite pääse liikkumaan.
4. Lataa akku tarvittaessa.

## Harmaa Intelligent Key

Harmaa Intelligent Key -älyavain antaa valvontahenkilöstölle laajennetut valtuudet ja säätömahdollisuudet.

1. Aseta Intelligent Key -älyavain paikalleen.
2. Valitse haluamasi toiminto kääntämällä tietopainiketta.

## Kuljetusajo

1. Aseta ohjelmakytin kuljetusajoon.
  2. Paina tietopainiketta.
- Seuraavat säädöt voidaan suorittaa Kuljetusajo-valikkossa:

- Huoltolaskurin nollaaminen
- Avaintenhallinta
- Harjamuodon valinta
- Jälkikäyntiajat
- Akkutyyppin asettaminen
- Perusasetus
- Kielen valinta
- Kytinvalikko
- Tehdasasetukset

## Huoltolaskurin nollaaminen

Jos näytössä näkyvä huoltotyö on suoritettu, vastaava huoltolaskuri on nollattava.

1. Kierrä tietopainiketta, kunnes näyttöön tulee "Service-laskuri".
2. Paina tietopainiketta. Laskurin lukemat näytetään.
3. Kierrä tietopainiketta, kunnes poistettava laskuri näkyy korostettuna.
4. Paina tietopainiketta.
5. Valitse "Yes" kiertämällä tietopainiketta.
6. Paina tietopainiketta. Laskuri tyhjenetään.

### Huomautus

Vain huoltopalvelu voi nollata huoltolaskurin.

Huoltolaskuri näyttää ajan seuraavaan huoltopalvelun suorittamaan huoltoon.

## Avaintenhallinta

Valikkokohtassa "Avainvalikko" määritetään jokaiselle käytetylle keltaiselle Intelligent Key -älyavaimelle valtuudet ja asetetaan käyttöilmoituksen kieli kyseiselle Intelligent Key -älyavaimelle.

1. Aseta harmaa Intelligent Key paikalleen.
2. Kierrä tietopainiketta, kunnes valikkokohta "Avainvalikko" tulee näyttöön.
3. Paina tietopainiketta.
4. Poista harmaa Intelligent Key ja aseta muokattava keltainen Intelligent Key paikalleen.
5. Valitse muutettava valikkokohta kiertämällä tietopainiketta.
6. Paina tietopainiketta.
7. Valitse valikkokohtaan asetus kiertämällä tietopainiketta.
8. Vahvista asetus painamalla valikkokohtaa.
9. Valitse seuraava muutettava valikkokohta kiertämällä tietopainiketta.
10. Kun kaikki asetukset on tehty, hae valikko "Tallennus?" näyttöön kiertämällä tietopainiketta.
11. Paina tietopainiketta. Valtuutukset on tallennettu. Näyttöön tulee ilmoitus "Avainvalikko jatketaanko?".
  - Yes: Ohjelmoi seuraava Intelligent Key
  - No: Poistu avainvalikosta
12. Paina tietopainiketta.

## Harjumuodon valinta

Tätä toimintoa tarvitaan puhdistuspään vaihdossa.

1. Kierrä tietopainiketta, kunnes valikkokohta "Harjapä" näkyy näytössä.
2. Paina tietopainiketta.
3. Kierrä tietopainiketta, kunnes haluttu harjumuoto on merkittyinä.
4. Paina tietopainiketta.
5. Siirrä nostolaitetta puhdistuspään vaihtamista varten kiertämällä tietopainiketta:
  - "up": Nosto
  - "down": Lasku
  - "OFF": Pysäytys
6. Kierrä tietopainiketta, kunnes valikkokohta "OFF" tulee näyttöön.
7. Paina tietopainiketta. Valikosta poistutaan. Ohjaus suorittaa uudelleenkäynnistyksen.

## Jälkikäyntiajat

1. Kierrä tietopainiketta, kunnes valikkokohta "Valikon lopetus?" näkyy näytössä.
2. Paina tietopainiketta.
3. Kierrä tietopainiketta, kunnes haluttu toiminto on merkittyinä.
4. Paina tietopainiketta.
5. Kierrä tietopainiketta, kunnes näytössä on haluttu jälkikäyntiaika.
6. Paina tietopainiketta.

## Akkutyypin asettaminen

1. Kierrä tietopainiketta, kunnes valikkokohta "Akkuvalikko" näkyy näytössä.
2. Paina tietopainiketta.
3. Kierrä tietopainiketta, kunnes haluttu akkutyypin on merkittyinä.
4. Paina tietopainiketta.

## Perusasetus

Käytön aikana suoritettujen yksittäisten puhdistusohjelmien parametrien muutokset palautetaan perusasetuksiin, kun laite kytketään pois päältä.

1. Kierrä tietopainiketta, kunnes valikkokohta "Perusasetus" näkyy näytössä.
2. Paina tietopainiketta.
3. Kierrä tietopainiketta, kunnes haluttu puhdistusohjelma on merkittyinä.
4. Paina tietopainiketta.
5. Kierrä tietopainiketta, kunnes haluttu parametri on merkittyinä.
6. Paina tietopainiketta. Asetettu arvo vilkkuu.
7. Aseta haluttu arvo kiertämällä tietopainiketta.
8. Paina tietopainiketta.

## Kielen valinta

1. Kierrä tietopainiketta, kunnes valikkokohta "Kieli" näkyy näytössä.
2. Paina tietopainiketta.
3. Kierrä tietopainiketta, kunnes merkittyinä on haluttu kieli.
4. Paina tietopainiketta.

## Kytöinvalikko

Tässä valikossa sallitaan tai estetään työvalon käyttö.

1. Kierrä tietopainiketta, kunnes näyttöön tulee "kytkinvalikko".
2. Paina tietopainiketta.
3. Kierrä tietopainiketta, kunnes "Työvalo" on merkitty.
4. Paina tietopainiketta.

## Tehdasasetukset

Kaikkien puhdistusparametrien tehdasasetukset palautetaan.

1. Kierrä tietopainiketta, kunnes valikkokohta "Tehdasasetus" tulee näyttöön.
2. Paina tietopainiketta.
3. Kierrä tietopainiketta, kunnes "Yes" näkyy korostettuna.
4. Paina tietopainiketta.

## Puhdistusohjelmien parametrien asettaminen

Kaikki puhdistusohjelmien parametrit pysyvät muuttumattomina, kunnes jokin toinen asetus valitaan.

1. Aseta ohjelmakytöin haluttuun puhdistusohjelmaan.
2. Paina tietopainiketta. Ensimmäinen säädettävä parametri näytetään.
3. Paina tietopainiketta. Asetettu arvo vilkkuu.
4. Aseta haluttu arvo kiertämällä tietopainiketta.
5. Vahvista muutettu asetus painamalla tietopainiketta tai odota, kunnes asetettu arvo hyväksytään automaattisesti 10 sekunnin kuluttua.
6. Valitse seuraava parametri kiertämällä tietopainiketta.
7. Kun kaikki halutut parametrit on muutettu, kierrä tietopainiketta, kunnes näyttöön tulee valikkokohta "Valikon lopetus?".

8. Paina tietopainiketta. Valikosta poistutaan.

## Kuljetus

### VAARA

#### Kaltevilla pinnoilla ajaminen

##### Loukkaantumisvaara

Käytä laitetta kuormattaessa ja purettaessa vain sellaisilla pinnoilla, joiden kaltevuus on sallituissa enimmäisarjoissa (katso luku "Tekniset tiedot"). Aja hitaasti.

### VARO

#### Jos painoa ei oteta huomioon

##### Loukkaantumis- ja vaurioitumisvaara

##### Huomioi kuljetettaessa laitteen paino.

1. Kun D-puhdistuspää on asennettu, poista levyharjat harjapästä.
2. Ajoneuvossa kuljetettaessa varmista laite sovellettavien määräysten mukaisesti liukumisen ja kaatumisen estämiseksi.

#### Kuva T

- ① Kiristysvyö

## Varastointi

### VARO

#### Jos painoa ei oteta huomioon

##### Loukkaantumis- ja vaurioitumisvaara

##### Huomioi varastoitaessa laitteen paino.

### HUOMIO

#### Jäätyminen

Laitte rikkoutuu, jos vesi jäätyy

Tyhjennä vesi täysin pois laitteesta.

Säilytä laitetta jäätymiseltä suojatussa tilassa.

Kun valitset pysäköintipaikkaa, ota huomioon laitteen sallittu kokonaispaino, jotta seisomavakaus on taattu.

- Laitetta saa säilyttää vain sisätiloissa.
- Lataa akut täyteen ennen pitkää varastointia.
- Lataa akut täyteen vähintään kerran kuukaudessa säilytyksen aikana.

## Hoito ja huolto

### VAARA

#### Laitteen käynnistyminen tahattomasti

##### Loukkaantumisvaara, sähköisku

Käännä ohjelmakytöin asentoon "OFF".

Irrota Intelligent Key aina ennen kuin hoidat tai huollat laitetta.

Irrota laturin verkkopistoke.

Irrota akun liitin.

### VARO

#### Loukkaantumisvaara

Imuturbiini jatkaa toimintaansa laitteen sammuttamisen jälkeen.

Suorita töitä laitteella vasta, kun imuturbiini ei enää ole käynnissä.

- Tyhjennä likavesi ja puhdas vesi ja hävitä ne.

## Huoltovälit

### Jokaisen käytön jälkeen

### HUOMIO

#### Epäasianmukainen puhdistaminen

##### Vaurioitumisvaara.

Älä ruiskuta laitetta vedellä.

Älä käytä voimakkaita puhdistusaineita.

Katso yksittäisten huoltotöiden yksityiskohtaiset kuvaukset luvusta "Huoltotyöt".

- Valuta likavesi pois.
- Huuhtelee likavesisäiliö.
- Puhdista karkean lian seula.
- Puhdista turbiinisiviliä.
- Vain R-puhdistuspää: Poista karkean lian säiliö ja tyhjennä se.
- Puhdista laite ulkopuolelta kostealla, miedolla pesuliuksella kostutetulla liinalla.
- Puhdista imuhuulet, tarkasta kuluneisuus ja vaihda tarvittaessa.
- Puhdista kuivauslasta, tarkasta kuluneisuus ja vaihda tarvittaessa.
- Puhdista harjat, tarkasta kuluneisuus ja vaihda tarvittaessa.
- Lataa akku.
  - Jos lataustila on alle 50 %, lataa akku kokonaan ja keskeytyksettä.
  - Jos lataustila on yli 50 %, lataa akkua vain, jos seuraavalla käyttökerralla tarvitaan täyttä toiminta-aikaa.

## Viikoittain

- Lataa akku usein toistuvassa käytössä vähintään kerran viikossa kokonaan ja keskeytyksettä.

## Kuukausittain

- Jos laite poistetaan käytöstä tilapäisesti (varastointi): Suorita akun tasaustausta.

- Tarkasta akkujen navat hapettumisen varalta, harjaa tarvittaessa hapettumat pois. Tarkasta liitoskaapelin kiinnitys.
  - Puhdista likavesisäiliön ja kannen väliset tiivisteet ja tarkasta tiiviyys. Vaihda tarvittaessa.
  - Jos käytössä on huollettava akku, tarkasta kennojen happopitoisuus.
  - Vain R-puhdistuspää: Puhdista harjatunneili.
  - Vain R-puhdistuspää: Vedä puhdistuspään venjenkoloista irti ja puhdista vesikanava.
- Kuva U**
- Jos laitteen seisonta-aika on pitkä, jätä laite paikalleen vain täysin ladatuilla akuilla varustettuna. Lataa akut täyteen vähintään kerran kuussa.

## Vuosittain

- Anna huoltopalvelun suorittaa määräysten mukainen tarkastus.

## Turvataarkastus/huoltosopimus

Voit sopia jälleenmyyjän kanssa säännöllisestä turvataarkastuksesta tai tehdä huoltosopimuksen. Kysy ohjeita.

## Huoltotyöt

### Turbiinisiviliän puhdistaminen

1. Avaa likavesisäiliön korkki.
2. Paina lukitushaat yhteen.

#### Kuva V

- ① Lukitushaat
- ② Uimuri
- ③ Turbiinisiviliä

3. Vedä uimuri pois.
4. Käännä turbiinisiviliä vastapäivään.
5. Irrota turbiinisiviliä.
6. Puhdista turbiinisiviliä juoksevan veden alla.
7. Kiinnitä turbiinisiviliä takaisin paikalleen.
8. Aseta uimuri paikalleen.

### Imusuulakkeen kumien kääntäminen tai vaihto

Jos imuhuulet ovat kuluneet, ne täytyy kääntää tai vaihtaa.

Imusuulakkeita voidaan kääntää 3 kertaa, kunnes kaikki 4 reunaa ovat kuluneet.

1. Irrota imupalkki.
2. Kierrä tähtikahvat irti.

#### Kuva W

- ① Tähtinuppi
- ② Kiinnityshihna
- ③ Imupalkin sisäosa
- ④ Lukitus

3. Vedä imupalkin sisäosa ulos.
  4. Avaa lukitus.
  5. Poista kiinnityshihna.
  6. Irrota imusuulakkeen kumit sisäosasta.
- Kuva X**

- ① Kuivauslasta
- ② Tukihuuli
- ③ Imupalkin sisäosa
- ④ Kiinnityshihna

7. Paina käännetyt tai uudet imuhuulet imupalkin sisäosan nuppeihin.
8. Kiinnitä kiinnityshihna.
9. Työnnä imupalkin sisäosa yläosaan.
10. Kierrä tähtikahvat paikoilleen ja kiristä ne.

### Karkean lian seulan puhdistaminen

1. Avaa likavesisäiliön korkki.
- Kuva Y**

- ① Karkean lian seula
- ② Nukkasihti

2. Vedä karkean lian seula yläkautta pois.
3. Huuhtelee karkean lian seula juoksevan veden alla.
4. Aseta karkean lian seula likavesisäiliöön.

### D-puhdistuspään asentaminen

1. Nosta puhdistuspään pidike (katso luku "Harmaita Intelligent Key / ... / Harjumuodon valinta").
  2. Työnnä puhdistuspää laitteen alle siten, että letku osoittaa taaksepäin.
  3. Liu'uta puhdistuspää vain puoliväliin laitteen alle.
  4. Paina salpaa vasemmalle ja poista puhdistuspään kansi.
- Kuva Z**

- ① Salpa
- ② Kans

5. Liitä puhdistuspään virtakaapeli laitteen kaapeliin (samat värit on kohdistettava toisiinsa).

**Kuva AA**

- ① Laitteen kaapeli  
② Virtakaapeli

6. Aseta kansi paikalleen ja anna sen lukittua kiinni.  
7. Työnnä puhdistuspää laitteen keskiosan alle.  
8. Liitä puhdistuspään letkuliitin laitteen letkuun.

**Kuva AB**

- ① Letkuliitin  
② Letku

9. Työnnä puhdistuspään keskellä oleva pitolevy vivun haarukkaan.

**Kuva AC**

- ① Kiinnitystappi  
② Vipu  
③ Pitolevy

10. Kohdista puhdistuspään pidike siten, että vivun ja puhdistuspään reiät vastaavat toisiaan.  
11. Työnnä kiinnitystappi reikiin läpi ja käännä lukituslevy alas.  
12. Työnnä lieriösokka vetotangon reikään.

**Kuva AD**

- ① Vetotanko  
② Lieriösokka  
③ Ohjausura

13. Työnnä vetotanko puhdistuspään ohjausurassa kokonaan alas.  
14. Aseta lukituslevy ohjausuraan ja napsauta paikalleen.  
15. Toista toimenpiteet vastakkaisen puolen vetotangolla.  
16. Aseta harmaa Intelligent Key -älyavain paikalleen.  
17. Aseta harjatyypiksi "Disk".

**D-puhdistuspään irrottaminen**

1. Paina lukituslevyä sisään ja käännä vetotankoa ylöspäin.

**Kuva AJ**

- ① Lukituslevy  
② Vetotanko

2. Irrottaminen tapahtuu päinvastaisessa järjestyksessä kuin asennus.

**R-puhdistuspään asentaminen**

1. Poista molemmat kannet.

**Kuva AE**

- ① Kansi  
② Ruuvi, kansi  
③ Suojus  
④ Ruuvi, pidike  
⑤ Pidike

2. Irrota pidikkeiden ruuvit.  
3. Irrota molemmat pidikkeet.  
4. Irrota kannen ruuvi.  
5. Kiinnitä molemmat vetotangot silmukkapultteihin.

**Kuva AF**

- ① Vetotanko  
② Pyälletty mutteri  
③ Mutteri  
④ Silmukkapultti

6. Työnnä puhdistuspää laitteen keskiosan alle.  
7. Kiinnitä molemmat vetotangot pidikkeisiin (kristysmomentti: 25 Nm).

**Kuva AG**

- ① Ruuvi M8x20  
② Aluslevy  
③ Pidike  
④ Vetotanko

8. Työnnä puhdistuspään keskellä oleva pitolevy vivun haarukkaan.

**Kuva AH**

- ① Vipu  
② Aluslevy  
③ Jousisokka  
④ Pultti  
⑤ Pitolevy

9. Kohdista puhdistuspään pidike siten, että vivun ja puhdistuspään reiät vastaavat toisiaan.  
10. Työnnä pultti haarukan ja pitolevyn läpi.  
11. Pujota aluslaatta pulttiin.  
12. Kiinnitä pultti jousisokalla.  
13. Liitä puhdistuspään letkuliitin laitteen letkuun.

**Kuva AB**

- ① Letkuliitin  
② Letku

14. Avaa kansi.

**Kuva AI**

- ① Kansi

15. Liitä puhdistuspään virtakaapeli laitteen kaapeliin (samat värit on kohdistettava toisiinsa).  
16. Asenna kansi ja kiinnitä se ruuvilla.  
17. Aseta vesivaaka puhdistuspään viereen ajosuunnan suuntaisesti.  
18. Suuntaa puhdistuspää vaakasuoraan säätämällä silmukkaruuvien pyällettyä ruuvia ja mutteria.  
19. Toista säätö laitteeseen toisella puolella.  
20. Aseta harmaa Intelligent Key -älyavain paikalleen.  
21. Aseta harjatyypiksi "Brush".

**Harjateloiden vaihtaminen**

**Huomautus**

Vaihda harjatelat, kun harjasten pituus on 10 mm.

1. Nosta puhdistuspää.  
2. Vedä harjanvaihtokahva ulos.

**Kuva AL**

- ① Harjanvaihtokahva  
② Laakerin suojuus ja kuivauslasta  
③ Harjatelat

3. Poista laakerin suojuus yhdessä kuivauslastan kanssa.  
4. Vedä harjatelat ulos.  
5. Aseta uusi harjatelat paikalleen ja keskitä se naukkaariin.

**Kuva AM**

- ① Tarrain  
② Kiinnityskara

6. Asenna laakerin suojuus ja kuivauslasta paikoilleen.

**Huomautus**

Varmista, että harjatelat on kiinni kiinnityskarassa eikä sen alla.

7. Käännä harjanvaihtokahva ylös ja napsauta se paikalleen.  
8. Toista toimenpide vastakkaisella puolella.

**Levyharjojen vaihtaminen**

1. Nosta puhdistuspää.  
2. Paina harjanvaihdon poljin alas vastuksen ohi.

**Kuva AK**

- ① Harjanvaihdon poljin  
3. Vedä ensimmäinen levyharja sivusuunnassa puhdistuspään alta pois.

4. Pidä uutta laikkaharjaa puhdistuspään alla, paina sitä ylöspäin ja lukitse paikoilleen.  
5. Toista toimenpiteet 2. levyharjan osalta.

**Sivuhankausharjan (lisävaruste) vaihtaminen**

1. Paina harjanvaihtovipu alas.

**Kuva AN**

- ① Sivuhankausharja  
② Harjanvaihtovipu

Harja putoaa pidikkeestä.

2. Pidä uutta harjaa sivuhankaustason alla, paina sitä ylöspäin ja napsauta paikalleen

**Sivuharjan vaihto (vain mallissa SB)**

1. Irrota 3 ruuvia.

**Kuva AP**

- ① Sivuharja  
② Ruuvi

2. Irrota sivuharja.  
3. Liu'uta uusi sivuharja paikalleen.  
4. Kierrä 3 ruuvia sisään ja kiristä ne.

**Puhtaan veden suodattimen puhdistaminen**

1. Valuta puhdasvesi pois säiliöstä (katso luku "Puhtaan veden tyhjennys").  
2. Kierrä puhdasvesisäiliön korkki irti.

**Kuva AO**

- ① Puhtaan veden suodatin  
② Puhdasvesisäiliön korkki

3. Ota puhtaan veden suodatin ulos ja huuhtelee puhtaalla vedellä.  
4. Aseta puhtaan veden suodatin paikalleen.  
5. Kiinnitä puhdasvesisäiliön korkki paikalleen.  
**Ohje:** Varmista, että puhdasvesisäiliön korkin letkuliitäntä on kiinnikiertämisen jälkeen syvimmässä kohdassa.

**Ohjeet häiriötilanteissa**

**VAARA**

**Laitte voi käynnistyä vahingossa**

Laitteella työskentelevät ihmiset voivat loukkaantua. Irrota Intelligent Key aina ennen kuin hoidat tai huollat laitetta.

Ennen kuin teet mitään töitä, irrota sisäisen laturin pistoke pistorasiasta.

Irrota akun liitin ennen töiden aloittamista.

1. Valuta likavesi pois.  
2. Valuta jäljellä oleva puhdasvesi pois.

**Huomautus**

Jos häiriötä ei voida poistaa seuraavilla ohjeilla, ota yhteyttä huoltopalveluun.

**Häiriöt näyttöön tulevalla ilmoituksella**

Jos näytössä näkyy häiriöilmoituksia, toimi seuraavasti:

- Häiriöilmoitus numerokoodina  
Häiriöilmoitus, jossa on numerokoodi, nollaa vika (laite):
  - a Käännä ohjelmakytkin asentoon "OFF".
  - b Odota, kunnes numerokoodi on sammunut näytöltä.
  - c Aseta ohjelmakytkin edelliseen ohjelmaan. Suorita asianmukaiset korjaustoimenpiteet annetussa järjestyksessä vasta sitten, jos vika ilmenee uudelleen. Tällöin avainkytkimen on oltava asennossa "0" ja hätäpysäytyspainikkeen painetuna.
  - d Jos vian korjaaminen ei onnistu, ilmoita huoltopalveluun vikailmoituksesta.
- Häiriöilmoitus tekstinä
  - a Noudata näytön ohjeita.
  - b Kuittaa häiriö painamalla tietopainiketta.

**Huomautus**

Häiriöilmoitukset, joita ei ole lueteltu seuraavassa taulukossa, viittaavat vikoihin, joita käyttäjä ei voi korjata. Ota tällöin yhteyttä huoltopalveluun.

Häiriö	Korjaus
Istuinkytkin auki!	1. Vapauta ajopoljin kuormituksesta. 2. Vapauta kuljettajan istuin hetkeksi kuormituksesta, jotta hallintalaitte voi tarkastaa istuinkytkimen toiminnan.
Kaasupoljin vapautettu!	1. Vapauta ajopoljin.
Ei ajosuuntaa!	1. Ota yhteyttä huoltopalveluun.
Akku tyhjä!	1. Lataa akku.
Akkujännite ei sallittu!	1. Ota yhteyttä huoltopalveluun.
Latausmoduuli viallinen!	1. Tarkasta laturi.
Tuovesitankki tyhjä	1. Täytä puhdasvesisäiliö.
Harjapaine ei saavutettu!	1. Tarkasta harjojen kuluminen, vaihda tarvittaessa. 2. Tarkasta puhdistuspään toiminta: laske, nosta.

<b>Häiriö</b>	<b>Korjaus</b>
<b>Likavesi täynnä!</b>	1. Tyhjennä likavesisäiliö.
<b>Jarru viallinen!</b>	1. Lopeta laitteella ajaminen. 2. Ota yhteyttä huoltopalveluun.
<b>Ajomoottori liian kuuma! Jäähdytysvaihe</b>	1. Aseta turvakytin asentoon "0". 2. Anna laitteen jäähtyä vähintään 15 minuuttia. 3. Jos ongelma toistuu, ota yhteyttä huoltopalveluun.
<b>Äänitorvi viallinen!</b>	1. Ota yhteyttä huoltopalveluun.
<b>Pää-CPU liian kuuma! Jäähdytysvaihe</b>	1. Aseta turvakytin asentoon "0". 2. Anna ohjauksen jäähtyä vähintään 5 minuuttia. 3. Vähennä harjapainetta huomattavasti karhealla lattialla. 4. Jos ongelma toistuu, ota yhteyttä huoltopalveluun.
<b>Harjakäyttöä Ylikuormitus!!</b>	1. Säädä harjan taso.

### Häiriöt ilman näyttöön tulevaa ilmoitusta

<b>Häiriö</b>	<b>Korjaus</b>
<b>Laite ei käynnisty</b>	1. Asetu istuimelle. 2. Ennen turvakytimen kytkeä pöytä, ota jalka pois ajopolkimelta. 3. Aseta turvakytin asentoon "1". 4. Tarkasta akku ja lataa tarvittaessa. 5. Käännä ohjelmakytin asentoon "OFF". 6. Odota 10 sekuntia. 7. Aseta ohjelmakytin haluttuun ohjelmaan. 8. Jos mahdollista, aja laitetta vain tasaisella pinnalla. 9. Tarkista seisontajarru tarvittaessa. Jos vika ilmenee edelleen, soita huoltopalveluun.
<b>Veden määrä ei ole riittävä</b>	1. Tarkista puhtaan veden määrä, täytä tarvittaessa säiliö kokonaan niin, että ilma puristuu ulos. 2. Irrota ja puhdista puhtaan veden suodatin. 3. Aseta suodatin paikalleen ja kierrä korkki tiukasti kiinni. 4. Vain R-puhdistuspää: Vedä puhdistuspään vedenjakopalkki irti. 5. Vain R-puhdistuspää: Puhdista vesikanava. 6. Tarkasta, ettei letkuissa ole tukoksia, puhdista tarvittaessa.
<b>Imuteho on liian alhainen</b>	1. Puhdista likavesisäiliön ja kannen väliset tiivisteet ja tarkasta tiiviys. Vaihda tarvittaessa. 2. Tarkasta, onko turbiinisiivilässä likaa, puhdista tarvittaessa. 3. Puhdista imupalkin imuhuulet. Käännä tai vaihda tarvittaessa. 4. Sulje likaveden tyhjennysletkun korkki. 5. Sulje likavesisäiliön huuhtelujärjestelmän kansi. 6. Tarkasta, että imuletku ei ole tukossa, puhdista tarvittaessa. 7. Tarkasta imuletkun tiiviys, vaihda tarvittaessa. 8. Tarkasta imupalkin säätö.
<b>Puhdistustulos ei ole riittävä</b>	1. Aseta puhdistustehtävään soveltuva puhdistusohjelma. 2. Käytä puhdistustehtävään soveltuvia harjoja. 3. Käytä puhdistustehtävään soveltuvaa puhdistusainetta. 4. Vähennä nopeutta. 5. Säädä kosketuspaine. 6. Säädä kuivauslastat. 7. Tarkasta harjan kuluminen, vaihda tarvittaessa. 8. Tarkasta veden ulostulo.
<b>Harjat eivät käänny</b>	1. Vähennä kosketuspainetta. 2. Tarkasta, onko vieras esine jumittanut harjat, poista esine tarvittaessa. 3. Jos moottori on ylikuormitettu, anna moottorin jäähtyä. 4. Käännä ohjelmakytin asentoon "OFF". 5. Odota 10 sekuntia. 6. Aseta ohjelmakytin haluttuun ohjelmaan. 7. Tarkista, onko laitteen pistoke kytketty puhdistuspäähän.
<b>Laite ei jarruta</b>	1. Peruuta jarrun lukituksen avaus (katso "Asennus / Purkamisen pakkauksesta / Laitteen työntäminen pois kuormalavalta").
<b>Likaveden tyhjennysletku on tukossa</b>	1. Avaa tyhjennysletkussa olevan annostelulaitteen kansi. 2. Vedä imuletku imupalkista ja sulje se kädellä. 3. Aseta ohjelmakytin asentoon "Imu". Tukos imetään tyhjennysletkusta likavesisäiliöön.
<b>Pesuaineen annostelu (Dose) ei toimi</b>	1. Vain Dose-versio: Ota yhteyttä huoltopalveluun.

### Takuu

Jokaisessa maassa ovat voimassa vastaavan myyntiyhtiön julkaisemat takuehdot. Korjaamme laitteessa

mahdollisesti ilmenevät häiriöt takuuaian kuluessa maksutta, jos häiriöiden syynä ovat olleet materiaali- tai valmistusvirheet. Takuutapauksessa pyydämme ottamaan

yhteyttä ostotositteen kanssa jälleenmyyjään tai lähimpään valtuutettuun asiakaspalveluun. (Osoite, katso takasivu)

### Tekniset tiedot

		R 75	D 75	R 85	D 90	D 110
<b>Yleistä</b>						
Ajonopeus, maks. (Adv)	km/h	6 (10)	6 (10)	6 (10)	6 (10)	6 (10)
Teoreettinen pintateho (Adv)	m <sup>2</sup> /h	4500 (7500)	4500 (7500)	5100 (8500)	5400 (9000)	6600
Teoreettinen alueteho sivuhankaustason kanssa	m <sup>2</sup> /h	-	-	5700 (9500)	6000 (10000)	-
Käytännön alueteho	m <sup>2</sup> /h	3200 (5300)	3200 (5300)	3600 (6000)	3800 (6300)	4600
Puhdas-/likavesisäiliön tilavuus, B 150 (B 200)	l	150 (200)	150 (200)	150 (200)	150 (200)	150 (200)
Karkealikasäiliön tilavuus	l	7	-	9	-	-
Puhdistusainesäiliön tilavuus (Dose-lisävaruste)	l	5	5	5	5	5
Puhdistusaineen annostelu	%	0...3	0...3	0...3	0...3	0...3
Veden annostelu	l/min	0...7	0...7	0...7	0...7	0...7
<b>Pintakuormitus (kuljettajalla ja täydellä puhdasvesisäiliöllä)</b>						
Pintapaine, etupyörä, B 150 (B 200)	N/mm <sup>2</sup>	0,94 (0,98)	0,94 (0,98)	0,94 (0,98)	0,94 (0,98)	0,94 (0,98)
Pintapaine, takapyörä, B 150 (B 200)	N/mm <sup>2</sup>	0,51 (0,67)	0,51 (0,67)	0,51 (0,67)	0,51 (0,67)	0,51 (0,67)
Alueen kuorma (paino/pysäköintialue) (Adv) B 150 / B 200	kg/m <sup>2</sup>	599 (612) / 567 (-)	599 (612) / 567 (-)	599 (612) / 567 (-)	599 (612) / 567 (-)	599 (612) / 567 (-)
Pintapaine etupyörä B 150 low wheel pressure	N/mm <sup>2</sup>	0,172	0,172	0,172	0,172	0,172

		R 75	D 75	R 85	D 90	D 110
Pintapaine takapyörä B 150 low wheel pressure vasen/oi- kea	N/mm <sup>2</sup>	0,221 / 0,228	0,221 / 0,228	0,221 / 0,228	0,221 / 0,228	0,221 / 0,228
<b>Mitat</b>						
Pituus, B 150 (B 200)	mm	1690 (1940)	1690 (1940)	1690 (1940)	1690 (1940)	1690 (1940)
Leveys ilman imupalkkia, B 150 (B 200)	mm	810 (850)	810 (850)	910 (910)	980 (980)	1110
Korkeus	mm	1390	1390	1390	1390	1390
Korkeus suojakatolla (lisävaruste)	mm	2060	2060	2060	2060	2060
Työleveys	mm	750	750	850	900	1100
Työleveys sivuhankaustason kanssa	mm	-	-	950	1000	-
Työleveys sivuharjan kanssa	mm	1080	1080	1080	1080	1080
Pakkauksen mitat PxLxK, B 150 (B 200)	mm	1870x1120x1700 (2040x1120x1800)	1870x1120x1700 (2040x1120x1800)	1870x1120x1700 (2040x1120x1800)	1870x1120x1700 (2040x1120x1800)	1870x1120x1700 (2040x1120x1800)
<b>Renkaat</b>						
Etupyörä, leveys (low wheel pressure)	mm	90 (235)	90 (235)	90 (235)	90 (235)	90 (235)
Etupyörä, halkaisija (low wheel pressure)	mm	265 (290)	265 (290)	265 (290)	265 (290)	265 (290)
Takapyörä, leveys (low wheel pressure)	mm	75 (125)	75 (125)	75 (125)	75 (125)	75 (125)
Takapyörä, halkaisija (low wheel pressure)	mm	350 (350)	350 (350)	350 (350)	350 (350)	350 (350)
<b>Paino</b>						
Sallittu kokonaispaino, B 150 (B 200)	kg	957 (994)	957 (994)	957 (994)	957 (994)	957 (994)
Tyhjäpaino (kuljetuspaino), B 150 (B 200)	kg	727 (699)	727 (699)	727 (699)	727 (699)	727 (699)
Harjan puristusvoima, maks.	N (kg)	765 (78)	641 (65)	844 (86)	778 (79)	925 (94)
Harjan kosketuspaine, maks.	N/m <sup>2</sup> (g/cm <sup>2</sup> )	27300 (280)	3700 (40)	26400 (270)	2800 (30)	2400 (25)
<b>Laitteen teh tiedot</b>						
Nimellisjännite	V	36	36	36	36	36
Akkukapasiteetti	Ah (5 h)	170 / 180 / 240 / 285	170 / 180 / 240 / 285	170 / 180 / 240 / 285	170 / 180 / 240 / 285	170 / 180 / 240 / 285
Keskimääräinen tehonotto (Adv)	W	2300 (3200)	2200 (3100)	2600 (3500)	2400 (3300)	2500
Keskimääräinen virrankulutus sivuhankaustasolla (Adv)	W	2400 (3300)	2300 (3200)	2700 (3600)	2500 (3400)	2600
Ajomootorin teho (Adv)	W	600 (1400)	600 (1400)	600 (1400)	600 (1400)	600
Imuturbiinin teho	W	750	750	750	750	750
Harjakoneiston teho	W	2 x 600	2 x 600	2 x 750	2 x 600	2 x 600
Kotelointiluokka		IPX3	IPX3	IPX3	IPX3	IPX3
<b>Imuroiminen</b>						
Imuteho, ilmamäärä	l/s	27,3	27,3	27,3	27,3	27,3
Alipaine (maks.)	kPa (mbar)	21,1 (211)	21,1 (211)	21,1 (211)	21,1 (211)	21,1 (211)
<b>Puhdistusharjat</b>						
Harjan läpimitta	mm	105	410	105	450	550
Harjan pituus	mm	700	-	800	-	-
Harjan pyörimisnopeus	1/min	1200	180	1200	180	180
Sivuhankaustason harjan halkaisija	mm	-	-	220	220	-
Sivuhankaustason harjan pyörimisnopeus	1/min	-	-	210	210	-
<b>Sisäinen laturi</b>						
Nimellisjännite	V	230	230	230	230	230
Taajuus	Hz	50-60	50-60	50-60	50-60	50-60
Virrankulutus	A	8	8	8	8	8
<b>Ympäristöolosuhteet</b>						
Sallittu lämpötila-alue	°C	5...40	5...40	5...40	5...40	5...40
Veden lämpötila maks.	°C	50	50	50	50	50
Täyttöjärjestelmän vedenpaine (valinnainen)	MPa (bar)	1 (10)	1 (10)	1 (10)	1 (10)	1 (10)
Likavesisäiliön huuhtelujärjestelmän vedenpaine (valinnainen)	MPa (bar)	1 (10)	1 (10)	1 (10)	1 (10)	1 (10)
Suhteellinen ilmankosteus	%	20...90	20...90	20...90	20...90	20...90
<b>Kaltevuus</b>						
Työalueen kaltevuus maks. (Adv)	%	10 (15)	10 (15)	10 (15)	10 (15)	10 (15)
<b>Määritetyt arvot EN 60335-2-72 mukaan</b>						
Käsi-käsivarsi-tärinäarvo	m/s <sup>2</sup>	<2,5	<2,5	<2,5	<2,5	<2,5
Istuimen tärinäarvo	m/s <sup>2</sup>	<2,5	<2,5	<2,5	<2,5	<2,5
Epävarmuus K	dB(A)	0,1	0,1	0,1	0,1	0,1
Äänenpainetaso L <sub>pA</sub> Normaali käyttö	dB(A)	67	67	67	67	67
Epävarmuus K <sub>pA</sub>	dB(A)	2	2	2	2	2
Äänen tehotaso L <sub>WA</sub> + Epävarmuus K <sub>WA</sub> Normaali käyttö	dB(A)	85	85	85	85	85
<b>Sivuhankaustasto</b>						
Teho	W	-	-	140	140	-
Harjan puristusvoima, maks.	N (kg)	-	-	88 (9)	88 (9)	-
Harjan kosketuspaine, maks.	N/m <sup>2</sup> (g/cm <sup>2</sup> )	-	-	2943 (30)	2943 (30)	-

Oikeus teknisiin muutoksiin pidätetään.

## EU-vaatimusten mukaisuusvakuutus

Täten vakuutamme, että jäljempänä kuvattu kone vastaa suunnittelultaan ja rakenteeltaan sekä meidän markkinoille tuomanamme mallina EU-direktiivien olennaisia turvallisuus- ja terveysvaatimuksia. Jos konetta muutetaan ilman meidän hyväksyntäämme, tämän vakuutuksen voimassaolo raukeaa.

Tuote: Lattianpuhdistuslaite päältäajettava malli  
Tyyppi: 1.246-xxx

### Sovellettavat EU-direktiivit

2006/42/EY (+2009/127/EY)

2014/30/EU

2014/53/EU (TCU)

### Sovelletut yhdenmukaistetut standardit

EN 60335-1

EN 60335-2-29

EN 60335-2-72

EN 62233: 2008

EN 55012: 2007 + A1: 2009

EN 55014-1: 2006+A1: 2009+A2: 2011

EN 55014-2: 1997+A1: 2001+A2: 2008

EN 61000-3-2: 2014

EN 61000-3-3: 2013

EN 61000-6-2: 2005

### TCU

EN 301 511 V12.5.1

EN 300 440 V2.1.1

EN 300 328 V2.2.2

EN 300 330 V2.1.1

### Sovelletut kansalliset standardit

-  
Allekirjoittaneet toimivat yrityksen johtokunnan puolesta ja sen valtakirjalla.

  
H. Jenner  
Chairman of the Board of Management

  
S. Reiser  
Director Regulatory Affairs & Certification

### Dokumentointivastaava:

S. Reiser

Alfred Kärcher SE & Co. KG

Alfred-Kärcher-Str. 28 - 40

71364 Winnenden (Germany)

Puh.: +49 7195 14-0


Faksi: +49 7195 14-2212

Winnenden, 1.3.2021

## Periechόμενα

Γενικές υποδείξεις .....	105
Λειτουργία .....	105
Προβλεπόμενη χρήση .....	105
Προστασία του περιβάλλοντος .....	105
Παρελκόμενα και ανταλλακτικά .....	105
Παραδοτέος εξοπλισμός .....	105
Υποδείξεις ασφαλείας .....	105
Περιγραφή συσκευής .....	106
Συναρμολόγηση .....	106
Λειτουργία .....	108
Τερματισμός λειτουργίας .....	109
Γκρι έξυπνο πλήκτρο .....	109
Μεταφορά .....	110
Αποθήκευση .....	110
Φροντίδα και συντήρηση .....	110
Αντιμετώπιση βλαβών .....	112
Εγγύηση .....	113
Τεχνικά χαρακτηριστικά .....	113
Δήλωση συμμόρφωσης ΕΕ .....	114

## Γενικές υποδείξεις

 Πριν από την πρώτη χρήση της συσκευής, διαβάστε αυτές τις γνήσιες οδηγίες χρήσης καθώς και τις συνοδευτικές υποδείξεις ασφαλείας. Εφαρμόζετε αυτές τις οδηγίες. Φυλάξτε τα δύο βιβλιαράκια για μεταγενέστερη χρήση ή για τον επόμενο ιδιοκτήτη.

## Λειτουργία

Αυτή η ηλεκτρική σκούπα στίλβωσης και αναρρόφησης χρησιμοποιείται για τον υγρό καθαρισμό ή το γυάλισμα επίπεδων δαπέδων.

Με τη ρύθμιση της ποσότητας νερού, της πίεσης βούρτσας, του απορρυπαντικού και της ταχύτητας κίνησης, η συσκευή μπορεί να προσαρμοστεί στην εκάστοτε εργασία καθαρισμού. Το απορρυπαντικό δοσολογείται προσθέτοντάς το στη δεξαμενή καθαρού νερού ή μια προαιρετική συσκευή δοσολογίας (DOSE).

### Υπόδειξη

Ανάλογα με την εκάστοτε εργασία καθαρισμού, η συσκευή μπορεί να εξοπλιστεί με διάφορα εξαρτήματα.


Ζητήστε τον κατάλογο μας ή επισκεφτείτε μας στο διαδίκτυο στη διεύθυνση [www.kaercher.com](http://www.kaercher.com).


## Προβλεπόμενη χρήση

Η συσκευή αυτή προορίζεται για επαγγελματική και βιομηχανική χρήση, π.χ. σε ξενοδοχεία, σχολεία, νοσοκομεία, εργοστάσια, καταστήματα, γραφεία και εταιρείες ενοικιασίων. Χρησιμοποιείτε αυτή τη συσκευή αποκλειστικά και μόνο σύμφωνα με τα στοιχεία στις παρούσες οδηγίες χρήσης.

- Η συσκευή επιτρέπεται να χρησιμοποιείται μόνο για τον καθαρισμό λείων δαπέδων που δεν είναι ευαίσθητα στην υγρασία ή στο γυάλισμα.
- Αυτή η συσκευή προορίζεται για χρήση σε εσωτερικούς χώρους.
- Το εύρος θερμοκρασίας λειτουργίας κυμαίνεται μεταξύ +5°C και +40°C.
- Η συσκευή δεν είναι κατάλληλη για τον καθαρισμό παγωμένων δαπέδων (π.χ. ψυγείων).
- Η συσκευή είναι κατάλληλη για μέγιστο ύψος νερού 1 cm. Μην τη χρησιμοποιείτε σε μια περιοχή εάν υπάρχει κίνδυνος υπέρβασης της μέγιστης στάθμης νερού.
- Κατά τη χρήση φορτιστών ή μπαταριών επιτρέπεται να χρησιμοποιούνται μόνο τα εγκεκριμένα εξαρτήματα που παρατίθενται στο εγχειρίδιο λειτουργίας. Κάποιος διαφορετικός συνδυασμός θα πρέπει να επιβεβαιωθεί από τον προμηθευτή του τροφοδοτικού ή της μπαταρίας.
- Η συσκευή δεν προορίζεται για τον καθαρισμό δρόμων δημόσιας κυκλοφορίας.
- Η συσκευή δεν πρέπει να χρησιμοποιείται σε δάπεδα ευαίσθητα στην πίεση. Λάβετε υπόψη το επιτρεπόμενο επιφανειακό φορτίο του δαπέδου. Το επιφανειακό φορτίο που προκαλείται από τη συσκευή καθορίζεται στα τεχνικά δεδομένα.
- Η συσκευή δεν είναι κατάλληλη για χρήση σε χώρους όπου υφίσταται κίνδυνος έκρηξης.
- Η συσκευή έχει εγκριθεί για λειτουργία σε επιφάνειες με τη μέγιστη ανωφέρεια (βλ. Κεφάλαιο «Τεχνικά Δεδομένα»).

## Προστασία του περιβάλλοντος

 Τα υλικά συσκευασίας είναι ανακυκλώσιμα. Απορρίψτε τις συσκευασίες με περιβαλλοντικά ορθό τρόπο.

 Οι ηλεκτρικές και ηλεκτρονικές συσκευές περιέχουν πολύτιμα ανακυκλώσιμα υλικά και, συχνά, εξαρτήματα όπως μπαταρίες απλής, επαναφορτιζόμενες ή λάδια, τα οποία σε περίπτωση λανθασμένης χρήσης ή απόρριψης μπορούν να θέσουν σε κίνδυνο την ανθρώπινη υγεία και το περιβάλλον. Ωστόσο, αυτά τα συστατικά είναι απαραίτητα για τη σωστή λειτουργία της συσκευής. Οι συσκευές που φέρουν αυτό το σύμβολο δεν επιτρέπεται να απορριπτούν μαζί με τα οικιακά απορρίμματα.

**Υποδείξεις σχετικά με συστατικά (REACH)**  
Ενημερωμένες πληροφορίες σχετικά με τα συστατικά είναι διαθέσιμες στη διεύθυνση: [www.kaercher.com/REACH](http://www.kaercher.com/REACH)

## Παρελκόμενα και ανταλλακτικά

Χρησιμοποιείτε μόνο γνήσια παρελκόμενα και γνήσια ανταλλακτικά, καθώς αυτά εγγυώνται την ασφαλή και αποδοκτική λειτουργία της συσκευής. Πληροφορίες σχετικά με τα παρελκόμενα και τα ανταλλακτικά θα βρείτε στη διεύθυνση [www.kaercher.com](http://www.kaercher.com).

## Παραδοτέος εξοπλισμός

Κατά την αφαίρεση από τη συσκευασία ελέγξτε την πληρότητα των περιεχομένων. Σε περίπτωση που λείπουν παρελκόμενα ή έχουν προκληθεί ζημιές κατά τη μεταφορά, ενημερώστε τον προμηθευτή σας.

## Υποδείξεις ασφαλείας

Πριν την πρώτη χρήση της συσκευής, διαβάστε και λάβετε υπόψη τις παρούσες οδηγίες χρήσης και το συνοδευτικό έντυπο υποδείξεων ασφαλείας για συσκευές καθαρισμού με βούρτσες, αριθ. 5.956-251.0 και ενεργήστε ανάλογα. Η συσκευή έχει εγκριθεί για λειτουργία σε επιφάνειες με περιορισμένη ανωφέρεια (βλ. Κεφάλαιο «Τεχνικά Δεδομένα»).

### Δ ΠΡΟΕΙΔΟΠΟΙΗΣΗ

**Η συσκευή μπορεί να ανατραπεί**

**Κίνδυνος τραυματισμού**

Χρησιμοποιήστε τη συσκευή μόνο σε επιφάνειες που δεν υπερβαίνουν την επιτρεπόμενη κλίση (βλέπε κεφάλαιο «Τεχνικά Δεδομένα»).

### Δ ΠΡΟΕΙΔΟΠΟΙΗΣΗ

**Κίνδυνος ατυχήματος λόγω εσφαλμένης λειτουργίας**

**Ενδεχόμενος τραυματισμός ατόμων.**

Οι χειριστές πρέπει να εκπαιδευτούν κατάλληλα στη χρήση αυτής της συσκευής.

Η συσκευή επιτρέπεται να λειτουργεί μόνο όταν είναι κλειστά όλα τα καπάκια και τα καλύμματα.

## Διατάξεις ασφαλείας

### Δ ΠΡΟΣΟΧΗ

**Ελληνική ή τροποποιημένα συστήματα ασφαλείας**  
Τα συστήματα ασφαλείας χρησιμεύουν για την προστασία σας.

Πατέ μην τροποποιείτε και μη παρακάμψετε τα συστήματα ασφαλείας.

### Διακόπτης ασφαλείας

Για άμεση διακοπή όλων των λειτουργιών: Ρυθμίστε το διακόπτη ασφαλείας στο «0».

- Η συσκευή φρενάρει απότομα, όταν ο διακόπτης ασφαλείας είναι απενεργοποιημένος.
- Ο διακόπτης ασφαλείας λειτουργεί απευθείας σε όλες τις λειτουργίες της συσκευής

### Διακόπτης καθίσματος

Εάν ο χειριστής εγκαταλείπει το κάθισμα κατά τη διάρκεια της εργασίας ή κατά την οδήγηση, ο διακόπτης καθίσματος απενεργοποιεί τον κινητήρα μετά από μικρή καθυστέρηση.

## Σύμβολα επάνω στη συσκευή



### Δ ΠΡΟΣΟΧΗ

**Κίνδυνος σύνθλιψης**

Τα χέρια μπορούν να παγιδευτούν όταν περιστρέφονται κάτω από τη δεξαμενή ακάθαρτου νερού.

Μην κρατάτε κανένα μέρος του σώματός σας μεταξύ της δεξαμενής και της συσκευής όταν περιστρέφετε προς τα κάτω τη δεξαμενή ακάθαρτου νερού.



### Δ ΚΙΝΔΥΝΟΣ

**Κίνδυνος ατυχήματος**

Σε κλίσεις, υπάρχει αυξημένος κίνδυνος ανατροπής σε υψηλές ταχύτητες.

Οδηγήστε αργά προς τα κάτω.  
Μην την ενεργοποιήσετε προς την πλαγιά.  
Όταν οδηγείτε γρήγορα, αποφεύγετε στροφές με μεγάλη γωνία διεύθυνσης.



### Δ ΚΙΝΔΥΝΟΣ

**Κίνδυνος από ηλεκτροπληξία**

Εάν αγγίξετε τους πόλους της μπαταρίας κατά τη διάρκεια της διαδικασίας φόρτισης, υπάρχει κίνδυνος τραυματισμού από υψηλή ηλεκτρική τάση.

Μην αφαιρείτε τα καλύμματα προστασίας των πόλων στους πόλους της μπαταρίας.  
Δώστε προσοχή στη σωστή συναρμολόγηση των καλυμμάτων προστασίας πόλων.

## Επιπρόσθετα σε συσκευές με προστατευτική σκεπή



### Δ ΚΙΝΔΥΝΟΣ

**Κίνδυνος ατυχήματος**

Η προστατευτική σκεπή είναι βαριά και τραβά τη δεξαμενή ακάθαρτου νερού προς τα πίσω όταν περιστρέφεται.

Η συσκευή μπορεί να αναποδογυρίσει και να τραυματίσει άτομα.

Περιστρέψτε αργά τη δεξαμενή ακάθαρτου νερού κρατώντας τη σφιχτά για να ελέγξετε την ταχύτητα.



### Δ ΠΡΟΕΙΔΟΠΟΙΗΣΗ

**Κίνδυνος σύνθλιψης**

Οι υψηλές δυνάμεις δρουν όταν η δεξαμενή ακάθαρτου νερού περιστρέφεται προς τα

εμπρός.  
Όταν περιστρέφετε προς τα εμπρός, βεβαιωθείτε ότι δεν υπάρχουν μέρη σώματός μεταξύ της δεξαμενής ακάθαρτου νερού και της συσκευής.



### ΠΡΟΣΟΧΗ

**Κίνδυνος ανατροπής**

Η προστατευτική σκεπή αυξάνει τον κίνδυνο ανατροπής.

Οδηγήστε αργά σε πλαγιές και κλίσεις και κατευθυνθείτε προσεκτικά.

## Σύμβολα προειδοποιήσεων

Κατά τη χρήση μπαταριών τηρείτε τις ακόλουθες προειδοποιητικές υποδείξεις:



Τηρείτε τις υποδείξεις που υπάρχουν στο εγχειρίδιο χρήσης της μπαταρίας, πάνω στην μπαταρία καθώς και σε αυτό εδώ το εγχειρίδιο.



Να φοράτε προστατευτικά γυαλιά.



	Κρατάτε τα παιδιά μακριά από οξέα και μπαταρίες.
	Κίνδυνος έκρηξης
	Απαγορεύονται η φωτιά, οι σπινθήρες, το ακάλυπτο φως και το κάπνισμα.
	Κίνδυνος εγκαύματος από οξέα
	Πρώτες βοήθειες.
	Προειδοποίηση
	Απόρριψη
	Μην πετάτε τις μπαταρίες στον κάδο απορριμμάτων.

## Περιγραφή συσκευής

### Επισκόπηση συσκευής

#### Εικόνα Α

- Πίνακας χειρισμού
- Τιμόνι
- Ελαστικός σωλήνας αναρρόφησης απορρυπαντικού (μόνο έκδοση δόσης)
- \* Κάνιστρο απορρυπαντικού (μόνο έκδοση δόσης)
- \* Προειδοποιητική λυχνία
- Χώρος αποθήκευσης για σετ καθαρισμού «Homebase Box»
- Εύκαμπτος σωλήνας απορροής ακάθαρτου νερού
- \* Σύνδεση νερού για σύστημα έκπλυσης δεξαμενής ακάθαρτου νερού
- Φίλτρο ογκωδών ρύπων
- \* Σύστημα έκπλυσης δεξαμενής ακάθαρτου νερού
- Καπάκι δεξαμενής ακάθαρτου νερού
- Φλοτέρ
- Φίλτρο χνουδιών
- Δεξαμενή ακάθαρτου νερού
- Προστατευτικό φίλτρο στροβίλου (κάτω από τον πλωτήρα)
- \* Βάση σφουγγαρόπανου
- \* Στήριγμα εργαλείου
- Ελαστικός σωλήνας αναρρόφησης
- Μπάρα αναρρόφησης
- Μοχλός σύσφιξης για μπάρα αναρρόφησης
- Πώμα δοχείου βρώμικου νερού
- Ανοιγμα πλήρωσης της δεξαμενής καθαρού νερού
- Σύστημα πλήρωσης
- Υποδοχή μπαταρίας (με εξωτερικό φορτιστή)
- Φορτιστής καλωδίου δικτύου (με εσωτερικό φορτιστή)
- Πεντάλ γκαζιού
- Φως πορείας ημέρας
- \* Φως εργασίας

- \* Πλαϊνή πλύση-στέγνωμα
- Πλευρική σκούπα (μόνο με παραλλαγή SB)
- Καντράν υαλοκαθαριστήρα (μόνο κεφαλή καθαρισμού D)
- Στήριγμα καλωδίου
- Κεφαλή καθαρισμού
- Υαλοκαθαριστήρας
- Κάλυμμα εδράνου (για αλλαγή πινέλου)
- Πεντάλ αλλαγής βούρτσας (μόνο κεφαλή καθαρισμού D)
- Κάθισμα (με διακόπτη καθίσματος)
- Μοχλός ρύθμισης καθίσματος
- Μπαταρία
- Πνακίδα τύπου
- Κάδος απορριμάτων (μόνο κεφαλή καθαρισμού R)
- Πώμα δεξαμενής καθαρού νερού με φίλτρο καθαρού νερού

\* Προαιρετικά

### Χρωματική σήμανση

- Τα στοιχεία χειρισμού για τη διεργασία καθαρισμού είναι κίτρινα.
- Τα στοιχεία χειρισμού για τη συντήρηση και το σέρβις είναι ανοιχτό γκρι.

### Πίνακας χειρισμού

#### Εικόνα Β

- Κόρνα
- Διακόπτης κατεύθυνσης κίνησης
- Διακόπτης προγράμματος
- Διακόπτης ασφάλειας
- \* Διακόπτης για πλαϊνή πλύση-στέγνωμα/πλευρική σκούπα
- Έξυπνο πλήκτρο
- Οθόνη
- Κουμπί πληροφοριών

\* προαιρετικό

### Διακόπτης προγράμματος

#### Εικόνα C

- OFF  
Η συσκευή είναι απενεργοποιημένη.
- Διαδρομή μεταφοράς  
Οδηγήστε στην τοποθεσία λειτουργίας.
- Πρόγραμμα Eco  
Στεγνώστε το πάτωμα (με μειωμένη ποσότητα νερού και μειωμένη ταχύτητα βούρτσας) και καθαρίστε το ακάθαρτο νερό (με μειωμένη ισχύ αναρρόφησης).
- Τρίψιμο  
Στεγνώστε το πάτωμα και καθαρίστε το ακάθαρτο νερό.
- Αυξημένη πίεση επαφής βουρτσών  
Στεγνώστε το πάτωμα (με αυξημένη πίεση βούρτσας) και καθαρίστε το ακάθαρτο νερό.
- Καθαρισμός/τοποθέτηση χωρίς καθαρισμό  
Στεγνώστε το πάτωμα και αφήστε το απορρυπαντικό να δράσει.
- Αναρρόφηση  
Απορροφήστε τις βρομιές.
- Γυαλισμα  
Γυαλίστε το πάτωμα με υψηλή ταχύτητα βούρτσας χωρίς εφαρμογή υγρού.

### Στήριγμα μπάρας αναρρόφησης

- Όταν οδηγείτε μέσα από στενούς χώρους, η μπάρα αναρρόφησης μπορεί να αφαιρεθεί και να κρεμαστεί σε ένα από τα ανοίγματα στο καπάκι της δεξαμενής ακάθαρτου νερού.

#### Εικόνα D

- Μπάρα αναρρόφησης
- Σημείο προσάρτησης

### Σύμβολα επάνω στη συσκευή



Λαβή για περιστροφή της δεξαμενής ακάθαρτου νερού



Σημείο πρόσδεσης



\*Βάση σφουγγαρόπανου



\*Σύστημα πλήρωσης σύνδεσης νερού



\*Σύνδεση νερού συστήματος έκπλυσης δεξαμενής ακάθαρτου νερού



Ανοιγμα εκροής δεξαμενής καθαρού νερού



Ανοιγμα εκροής δεξαμενής ακάθαρτου νερού

\* Προαιρετικά

### Προστατευτική σκεπή (προαιρετικά)

Η προστατευτική σκεπή προστατεύει τον χειριστή της συσκευής από πτώση αντικειμένων. Για συσκευές με προστατευτική σκεπή, η δεξαμενή ακάθαρτου νερού διαθέτει ασφάλεια. Αυτή η προστασία προστατεύει τη δεξαμενή ακάθαρτου νερού από το να γυρίσει πίσω ακούσια από δυνάμεις που δρουν στην προστατευτική σκεπή.

#### Εικόνα E

- Προστατευτική σκεπή
- Πλάκα ασφάλισης
- M8x16 βίδα ασφάλισης, ροδέλα

### Γυρίστε προς τα πίσω τη δεξαμενή ακάθαρτου νερού

- Αδειάστε τη δεξαμενή ακάθαρτου νερού.
- Ξεβιδώστε τη βίδα ασφάλισης.
- Κρατήστε σταθερά τη δεξαμενή ακάθαρτου νερού και περιστρέψτε την αργά προς τα πίσω.

### Γυρίστε προς τα εμπρός τη δεξαμενή ακάθαρτου νερού

#### Δ ΠΡΟΕΙΔΟΠΟΙΗΣΗ

#### Κίνδυνος σύνθλιψης

Τα μέρη του σώματος μπορούν να παγιδευτούν μεταξύ της συσκευής και της δεξαμενής ακάθαρτου νερού. Βεβαιωθείτε ότι δεν υπάρχουν μέρη του σώματος μεταξύ της συσκευής και της δεξαμενής ακάθαρτου νερού όταν περιστρέψετε προς τα εμπρός.

- Κρατήστε σταθερά τη δεξαμενή ακάθαρτου νερού και περιστρέψτε την αργά προς τα εμπρός.
- Βιδώστε και σφίξτε τις βίδες ασφάλισης.

## Συναρμολόγηση

### Μπαταρίες

#### Συνιστώμενες μπαταρίες

Περιγραφή	Κωδ. παραγγελίας	Όγκος (m <sup>3</sup> )*	Ρεύμα αέρα (m <sup>3</sup> /h)**
Σετ μπαταριών 240 Ah, χαόνη, χαμηλή συντήρηση	4.035-987.7	27	10,8
Σετ μπαταρίας 180Ah, δοχείο, ελάχιστη συντήρηση	4.035-988.7	20,25	8,1
Σετ μπαταρίας 240Ah, 6 μπλοκ, χωρίς συντήρηση	4,654- 306.7	6,975	2,79
Σετ μπαταρίας 180Ah, 6 μπλοκ, χωρίς συντήρηση	4,654- 307.7	5,175	2,07
Σετ μπαταρίας 285 Ah AGM	4.654-057.7	8,91	3,56
Σετ μπαταρίας 170 Ah AGM	4.654-061.7	24,75	9,9

\* Ελάχιστος όγκος του χώρου φόρτισης μπαταριών

\*\* Ελάχιστη ροή αέρα μεταξύ του χώρου φόρτισης μπαταριών και του περιβάλλοντος

## Μέγιστες διαστάσεις μπαταρίας

Διάταξη	A*	B**
Μήκος	244 mm	312 mm
Πλάτος	190 mm	182 mm
Ύψος	275 mm	365 mm

\* όπως με 4,654-306,7

\*\* όπως με 4,654-307,7

## Τοποθέτηση και σύνδεση μπαταριών

Με την παραλλαγή "Pack", οι μπαταρίες είναι ήδη ενσωματωμένες.

### Δ ΠΡΟΣΟΧΗ

#### Αφαίρεση και τοποθέτηση των μπαταριών

Ασταθής θέση του μηχανήματος

Προσέξτε την ασφαλή θέση του μηχανήματος κατά την αφαίρεση και τοποθέτηση των μπαταριών.

### ΠΡΟΣΟΧΗ

#### Αντιμετάθεση της πολικότητας

Καταστροφή του ηλεκτρονικού συστήματος ελέγχου  
Κατά τη σύνδεση της μπαταρίας προσέξτε τη σωστή πολικότητα.

### ΠΡΟΣΟΧΗ

#### Πλήρης εκφόρτιση

Κίνδυνος πρόκλησης ζημιάς

Φορτίστε τις μπαταρίες πριν την έναρξη χρήσης της συσκευής.

1. Αδειάστε το ακάθαρτο νερό.

#### Υπόδειξη

Για συσκευές με προστατευτική σκεπή, είναι σημαντικό να τηρείτε τις οδηγίες στο κεφάλαιο «Προστατευτική σκεπή».

2. Γυρίστε προς τα πίσω τη δεξαμενή ακάθαρτου νερού.

3. Τοποθετήστε τις μπαταρίες στη συσκευή.

#### Εικόνα F

#### Εικόνα G

#### Εικόνα H

#### Εικόνα I

#### Εικόνα J

#### Εικόνα K

4. Συνδέστε τους πόλους με τα καλώδια σύνδεσης.
5. Στερεώστε το συνοδευόμενο καλώδιο σύνδεσης στους ακόμα ελεύθερους πόλους μπαταρίας (+) και (-).
6. Ελέγξτε τη σωστή συναρμολόγηση των καλυμμάτων προστασίας πόλων.
7. Συνδέστε το βύσμα μπαταρίας της πλευράς συσκευής με το βύσμα της πλευράς μπαταρίας.
8. Περιστρέψτε το δοχείο ακάθαρτου νερού προς τα εμπρός και κλείστε το.
9. Ρυθμίστε τον τύπο της μπαταρίας (βλέπε κεφάλαιο "Γκρι Intelligent Key").

### ΠΡΟΣΟΧΗ

#### Κίνδυνος πρόκλησης ζημιάς

Η μπαταρία μπορεί να καταστραφεί από βαθιά εκφόρτιση.

Φορτίστε την μπαταρία πριν χρησιμοποιήσετε τη συσκευή.

## Φόρτιση μπαταρίας

#### Υπόδειξη

Η συσκευή διαθέτει προστασία από πλήρη εκφόρτιση, δηλ. σε περίπτωση που επιτευχθεί η ελάχιστη επιτρεπτή στάθμη της μπαταρίας, η συσκευή μπορεί να οδηγηθεί μόνο. Στην οθόνη εμφανίζεται η ένδειξη "Fortisi bataria" και "Fortisi bataria".

Όταν χρησιμοποιείτε άλλες μπαταρίες (π.χ. από άλλους κατασκευαστές), η προστασία βαθιάς εκφόρτισης για την αντίστοιχη μπαταρία πρέπει να επαναρυθμιστεί από την εξυπηρέτηση πελατών της Kärcher.

### Δ ΚΙΝΔΥΝΟΣ

#### Λανθασμένη χρήση του φορτιστή

Ηλεκτροπληξία

Προσέξτε την τάση δικτύου και την ασφάλεια στην πινακίδα τύπου της συσκευής.

Χρησιμοποιείτε το φορτιστή μόνο σε στεγνούς χώρους με επαρκή αερισμό.

#### Εύφλετα αέρια παράγονται, όταν φορτίζεται η μπαταρία

Κίνδυνος έκρηξης

Φορτίζετε τις μπαταρίες μόνο σε κατάλληλο χώρο. Ο χώρος πρέπει να έχει έναν ελάχιστο όγκο ανάλογα με τον τύπο της μπαταρίας και μια αλλαγή αέρα με την ελάχιστη ροή αέρα (βλ. «Προτεινόμενες μπαταρίες»).

### ΠΡΟΣΟΧΗ

#### Αποφυγή συσσώρευσης επικίνδυνων αερίων κατά τη διαδικασία φόρτισης κάτω από τη δεξαμενή

Κίνδυνος έκρηξης

Γυρίστε τη δεξαμενή ακάθαρτου νερού προς τα επάνω πριν από τη φόρτιση μπαταριών ελάχιστης συντήρησης.

#### Υπόδειξη

Ο χρόνος φόρτισης ανέρχεται κατά μέσον όρο περίπου σε 10-12 ώρες.

Οι προτεινόμενοι φορτιστές (κατάλληλοι για τις εκάστοτε τοποθετημένες μπαταρίες) είναι ηλεκτρονικά ρυθμιζόμενοι και τελειώνουν τη φόρτιση αυτόματα. Η συσκευή δεν μπορεί να χρησιμοποιηθεί κατά τη διαδικασία φόρτισης.

1. Οδηγήστε τη συσκευή κατευθείαν στο φορτιστή, αποφεύγοντας τις ανωφέρειες.

## Εσωτερικός φορτιστής

1. Συνδέστε το καλώδιο τροφοδοσίας με το φως ψυχρής συσκευής στη συσκευή.

#### Εικόνα L

- 1 Φως ψυχρής συσκευής για καλώδιο φόρτισης

2. Συνδέστε το φως ρεύματος του εσωτερικού φορτιστή στην πρίζα.

Στην οθόνη εμφανίζονται ένα σύμβολο μπαταρίας και η κατάσταση φόρτισης των μπαταριών. Ο φωτισμός της οθόνης σβήνει.

#### Υπόδειξη

Όλες οι λειτουργίες καθαρισμού και οδήγησης αποκλείονται κατά τη φόρτιση.

Όταν η μπαταρία είναι πλήρως φορτισμένη, η οθόνη δείχνει "Gemati bataria!".

3. Για το τέλος της φόρτισης, αποσυνδέστε το φως του φορτιστή από την πρίζα.

4. Τυλίξτε το ηλεκτρικό καλώδιο γύρω από το ειδικό στήριγμα.

## Εξωτερικός φορτιστής

### ΠΡΟΣΟΧΗ

#### Χρήση ακατάλληλου φορτιστή

Κίνδυνος πρόκλησης ζημιάς

Μην συνδέετε το φορτιστή με το βύσμα της μπαταρίας στην πλευρά της συσκευής.

Χρησιμοποιείτε μόνο φορτιστή που ταιριάζει στον τοποθετημένο τύπο μπαταρίας.

Μελετήστε τις οδηγίες χρήσης του κατασκευαστή του φορτιστή και προσέξτε ιδιαίτερα τις υποδείξεις ασφαλείας.

#### Υπόδειξη

Για συσκευές με προστατευτική σκεπή, είναι σημαντικό να τηρείτε τις οδηγίες στο κεφάλαιο «Προστατευτική σκεπή».

1. Αδειάστε τη δεξαμενή ακάθαρτου νερού.
2. Ρυθμίστε τον διακόπτη ασφαλείας στο «0».
3. Γυρίστε προς τα πίσω τη δεξαμενή ακάθαρτου νερού.
4. Αφαιρέστε το βύσμα της μπαταρίας στην πλευρά της συσκευής.
5. Συνδέστε το βύσμα μπαταρίας στην πλευρά της μπαταρίας με το φορτιστή.
6. Συνδέστε το βύσμα δικτύου του φορτιστή στην πρίζα.
7. Εκτελέστε τη διαδικασία φόρτισης σύμφωνα με τα στοιχεία των οδηγιών χρήσης του φορτιστή.
8. Συνδέστε το βύσμα μπαταρίας της πλευράς συσκευής με το βύσμα της πλευράς μπαταρίας.
9. Γυρίστε προς τα εμπρός το δοχείο ακάθαρτου νερού.

## Μπαταρίες ελάχιστης συντήρησης (μπαταρίες με υγρά)

### Δ ΚΙΝΔΥΝΟΣ

#### Συμπύκνωση νερού όταν η μπαταρία είναι εκφορτισμένη

Κίνδυνος χημικών εγκαυμάτων λόγω διαρροής οξέων, καταστροφή ρουχιισμού

Να φοράτε προστατευτικά γυαλιά, γάντια και ρουχιισμό, όταν χειρίζεστε οξέα μπαταριών.

Τηρείτε τους κανονισμούς.

Ξεπλένετε αμέσως τυχόν σταγονίδια οξέων στο δέρμα ή στο ρουχισμό με άφθονο νερό.

### ΠΡΟΣΟΧΗ

#### Χρήση νερού με πρόσθετα

Ελαττωματικές μπαταρίες, απώλεια αξίωσης εγγύησης  
Για την αναπλήρωση των μπαταριών να χρησιμοποιείτε αποκλειστικά αποσταγμένο ή αφαλατωμένο νερό (EN 50272-3).

Μην χρησιμοποιείτε ξένα πρόσθετα, τα λεγόμενα βελτιωτικά, διότι διαφορετικά παύει να ισχύει η εγγύηση.

1. Μία ώρα πριν από τη λήξη της διαδικασίας φόρτισης προσθέστε αποσταγμένο νερό. Προσέξτε εδώ τη σωστή στάθμη του οξέος σύμφωνα με τη σήμανση της μπαταρίας.

Στο τέλος της διαδικασίας φόρτισης πρέπει να εκφεύγουν αέρια σε όλα τα στοιχεία.

2. Αφαιρέστε το χυμένο νερό. Για να το κάνετε αυτό, προχωρήστε όπως περιγράφεται στο κεφάλαιο Φροντίδα και συντήρηση στην ενότητα «Καθαρισμός των μπαταριών».

#### Υποδείξεις σχετικά με την πρώτη φόρτιση

#### Υπόδειξη

Κατά τη φόρτιση για πρώτη φορά, το χειριστήριο δεν αναγνωρίζει ακόμη ποιος τύπος μπαταρίας έχει

εγκατασταθεί. Στη συνέχεια, η ένδειξη μπαταρίας

εξακολουθεί να λειτουργεί ανακριβώς.

Το "V" στα δεξιά της ράβδου στην ένδειξη μπαταρίας δείχνει ότι η αρχική φόρτιση δεν έχει ακόμη πραγματοποιηθεί.

1. Φορτίστε τις μπαταρίες έως ότου η οθόνη δείξει το μέγιστο επίπεδο φόρτισης.
2. Αφού φορτίσετε τις μπαταρίες για πρώτη φορά, χρησιμοποιήστε τη συσκευή έως ότου η προστασία από βαθιά εκφόρτιση σβήσει τον μηχανισμό βουρτσών και την αναρρόφηση.
3. Στη συνέχεια, φορτίστε πλήρως και σωστά τις μπαταρίες.  
Μετά την αρχική φόρτιση, το "V" στα δεξιά της ένδειξης μπαταρίας εξαφανίζεται.

#### Υπόδειξη

Εάν έχει επιλεγεί τύπος μπαταρίας στο μενού μπαταριών, η διαδικασία που περιγράφεται παραπάνω πρέπει να εκτελεστεί ξανά. Αυτό ισχύει επίσης εάν επιλεγεί ξανά ο τύπος μπαταρίας που έχει ήδη ρυθμιστεί.

## Ένδειξη μπαταρίας

Η κατάσταση φόρτισης της μπαταρίας εμφανίζεται στην κοσόλα χειρισμού.

- Το μήκος της ράβδου δείχνει το επίπεδο φόρτισης της μπαταρίας.
- Κατά τα τελευταία 30 λεπτά, ο υπολειπόμενος χρόνος λειτουργίας εμφανίζεται σε λεπτά.

## Αφαίρεση της μπαταρίας

### Δ ΠΡΟΣΟΧΗ

#### Αφαίρεση και τοποθέτηση των μπαταριών

Ασταθής θέση του μηχανήματος

Προσέξτε την ασφαλή θέση του μηχανήματος κατά την αφαίρεση και τοποθέτηση των μπαταριών.

#### Υπόδειξη

Για συσκευές με προστατευτική σκεπή, είναι σημαντικό να τηρείτε τις οδηγίες στο κεφάλαιο «Προστατευτική σκεπή».

1. Ρυθμίστε τον διακόπτη ασφαλείας στο «0».
2. Αδειάστε το ακάθαρτο νερό.
3. Γυρίστε προς τα πίσω τη δεξαμενή ακάθαρτου νερού.
4. Τραβήξτε το βύσμα της μπαταρίας.
5. Αποσυνδέστε το καλώδιο από τον αρνητικό πόλο της μπαταρίας.
6. Αποσυνδέστε τα υπόλοιπα καλώδια από τις μπαταρίες.
7. Αφαιρέστε τις μπαταρίες.
8. Απορρίψτε τις χρησιμοποιημένες μπαταρίες σύμφωνα με τους ισχύοντες κανονισμούς.

## Αφαίρεση από τη συσκευασία

1. Αφαιρέστε τις μεμβράνες συσκευασίας.
2. Αφαιρέστε τον μάντα συγκράτησης.
3. Οι 4 σανίδες της παλέτας στερεώνονται με βίδες. Ξεβιδώστε αυτές τις σανίδες.
4. Τοποθετήστε τις σανίδες στην άκρη της παλέτας έτσι ώστε να βρίσκονται μπροστά από τους τροχούς της συσκευής.

#### Εικόνα M

- 1 Σανίδα

- 2 Δοκός

5. Ασφαλίστε τις σανίδες με τις βίδες.
6. Σύρετε τις δοκούς που παρέχονται στη συσκευασία κάτω από τη ράμπα.
7. Αφαιρέστε τις ξύλινες λωρίδες μπροστά από τους τροχούς.

## Σπρώξτε τη συσκευή από την παλέτα

1. Με όλες τις παραλλαγές της συσκευής εκτός από «low wheel pressure», τραβήξτε τον μοχλό φρένων στον μπροστινό τροχό και τοποθετήστε ένα κέρμα μεταξύ του μοχλού και του φρένου.

#### Εικόνα N

- 1 Μοχλός μπροστινού φρένου (όλες οι παραλλαγές της συσκευής εκτός από B 150 low wheel pressure)

- 2 Μοχλός πίσω φρένου (μόνο παραλλαγή συσκευής Adv και B 150 low wheel pressure)

2. Με την παραλλαγή της συσκευής "Adv" και "low wheel pressure" επαναλάβετε τη διαδικασία στον πίσω άξονα.
3. Σπρώξτε τη συσκευή αργά, έξω από τη ράμπα.

### Δ ΚΙΝΔΥΝΟΣ

#### Κίνδυνος ατυχήματος

Όταν τα φρένα είναι απενεργοποιημένα, η συσκευή δεν έχει αποτέλεσμα πέδησης.

Αφαιρέστε τα κέρματα αμέσως μετά την έξοδο της συσκευής από την παλέτα.

4. Αφαιρέστε τα κέρματα μεταξύ του μοχλού και του περιβλήματος.

## Βγάλετε την παλέτα

Για την απομάκρυνση της παλέτας, οι μπαταρίες πρέπει να εγκατασταθούν και να φοριστούν.

1. Εισαγάγετε το έξυπνο πλήκτρο στην κονσόλα χειρισμού.
2. Ρυθμίστε τον διακόπτη ασφαλείας στο «1»
3. Ρυθμίστε τον διακόπτη προγράμματος για διαδρομή μεταφοράς.
4. Ρυθμίστε τον διακόπτη κατεύθυνσης κίνησης στη θέση «εμπρός».
5. Πιέστε το πεντάλ γκαζιού.
6. Σπρώξτε τη συσκευή αργά, έξω από την παλέτα.
7. Ρυθμίστε τον διακόπτη ασφαλείας στο «0».

## Εγκατάσταση κεφαλής καθαρισμού

Η εγκατάσταση της κεφαλής καθαρισμού περιγράφεται στο κεφάλαιο "Εργασίες συντήρησης".

### Υπόδειξη

Η κεφαλή καθαρισμού είναι ήδη εγκατεστημένη σε ορισμένα μοντέλα.

## Τοποθέτηση των βουρτσών

1. Η τοποθέτηση των βουρτσών περιγράφεται στο κεφάλαιο «Εργασίες συντήρησης».

## Συναρμολόγηση μπάρας αναρρόφησης

1. Περιστρέψτε και τους δύο μοχλούς σύσφιξης προς τα πάνω.

### Εικόνα Ο

- ① Ελαστικός σωλήνας αναρρόφησης
- ② Ανάρτηση μπάρας αναρρόφησης
- ③ Μπάρα αναρρόφησης
- ④ Μοχλός σύσφιξης

2. Τοποθετήστε την μπάρα αναρρόφησης στην ανάρτηση μπάρας αναρρόφησης.
3. Περιστρέψτε και τους δύο μοχλούς σύσφιξης κάτω τα πάνω.

## Λειτουργία

### Δ ΚΙΝΔΥΝΟΣ

#### Αντικείμενα που πέφτουν

Κίνδυνος τραυματισμού

Μην χρησιμοποιείτε τη συσκευή χωρίς προστατευτική σκεπή από πτώση αντικειμένων σε περιοχές όπου υπάρχει πιθανότητα το προσωπικό χειρισμού να χτυπηθεί από πτώση αντικειμένων.

### ΠΡΟΣΟΧΗ

#### Κατάσταση κινδύνου στη λειτουργία

Κίνδυνος τραυματισμού

Σε περίπτωση κινδύνου, ρυθμίστε τον διακόπτη ασφαλείας στο «0».

## Ρύθμιση καθίσματος οδηγού

1. Χρησιμοποιήστε τον μοχλό ρύθμισης καθίσματος και μετακινήστε το κάθισμα στην επιθυμητή θέση.
2. Αφήστε τον μοχλό ρύθμισης καθίσματος και ασφαλίστε το κάθισμα.

## Ενεργοποίηση συσκευής

1. Καθίστε στο κάθισμα του οδηγού.
2. Εισαγάγετε το έξυπνο πλήκτρο.
3. Ρυθμίστε τον διακόπτη ασφαλείας στο «1».
4. Γυρίστε τον διακόπτη προγράμματος στην επιθυμητή λειτουργία.
5. Εάν εμφανιστεί μία από τις παρακάτω ενδείξεις στην οθόνη, πάρτε το πόδι σας από το πεντάλ γκαζιού, ρυθμίστε τον διακόπτη ασφαλείας στο «0» και εκτελέστε τις απαραίτητες εργασίες συντήρησης.

Οθόνη	Εργασία
Sintirisi Ravdos anar	Καθαρίστε την μπάρα αναρρόφησης.
Sintirisi Kefali vourts	Ελέγξτε τις βούρτσες για φθορά και καθαρίστε.
Sintirisi Heilos Anarrofis	Ελέγξτε τα χείλη αναρρόφησης για φθορά και ρύθμιση.
Sintirisi Filtro Strovilou	Καθαρίστε το προστατευτικό φίλτρο του στρόβιλου.
Sintirisi Filt.Fresk.	Καθαρίστε το φίλτρο καθαρού νερού.

6. Πατήστε το κουμπί πληροφοριών.
7. Επαναφέρετε τον μετρητή για την αντίστοιχη συντήρηση (βλέπε «Γκρι έξυπνο πλήκτρο/επιθυμητή μετρητή συντήρησης»).

### Υπόδειξη

Εάν δεν γίνει επαναφορά του μετρητή, η οθόνη συντήρησης εμφανίζεται ξανά κάθε φορά που ενεργοποιείται η συσκευή.

## Ενεργοποίηση φωτός

### Φως πορείας ημέρας

Το φως πορείας ημέρας είναι σε λειτουργία, όταν η συσκευή είναι ενεργοποιημένη.

### Φως εργασίας (προαιρετικό)

1. Ρυθμίστε τον διακόπτη προγράμματος για διαδρομή μεταφοράς.
2. Πατήστε το κουμπί πληροφοριών.
3. Γυρίστε το κουμπί πληροφοριών μέχρι να εμφανιστεί ο «Manu diakorpton».
4. Πατήστε το κουμπί πληροφοριών.
5. Πατήστε το κουμπί πληροφοριών έως την επισήμανση "Fos ergasias".
6. Πατήστε το κουμπί πληροφοριών.

## Έλεγχος χειρόφρενου

### Δ ΚΙΝΔΥΝΟΣ

#### Ελαττωματικό χειρόφρενο

Κίνδυνος ατυχήματος

Πριν από κάθε λειτουργία, ελέγξτε τη λειτουργία του χειρόφρενου στο επίπεδο.

1. Ενεργοποιήστε τη συσκευή.
2. Ρυθμίστε τον διακόπτη κατεύθυνσης κίνησης στη θέση «εμπρός».
3. Ρυθμίστε τον διακόπτη προγράμματος για διαδρομή μεταφοράς.
4. Πιέστε ελαφρά το πεντάλ γκαζιού. Το φρένο πρέπει να ξεκλειδώσει ακουστικά. Η συσκευή πρέπει να αρχίσει να κυλά ελαφρά στο επίπεδο.
5. Αφήστε το πεντάλ γκαζιού. Το φρένο πρέπει να ασφαλιστεί ακουστικά. Εάν δεν συμβαίνει αυτό, αφήστε τη συσκευή εκτός λειτουργίας και καλέστε την εξυπηρέτηση πελατών.

## Κίνηση

### Δ ΚΙΝΔΥΝΟΣ

#### Έλλειψη φρεναρίσματος

Κίνδυνος ατυχήματος

Πριν χρησιμοποιήσετε τη συσκευή, είναι απαραίτητο να ελέγξετε τη λειτουργία του χειρόφρενου. Μη χρησιμοποιείτε ποτέ τη συσκευή εάν το χειρόφρενο δεν λειτουργεί.

### Δ ΚΙΝΔΥΝΟΣ

#### Έλλειψη φρεναρίσματος κατά τη λειτουργία

Εάν η συσκευή δεν έχει πλέον αποτελεσματικό φρεναρίσματος κατά τη λειτουργία, προχωρήστε ως εξής:

Εάν η συσκευή δεν σταματήσει σε ράμπα με κλίση μεγαλύτερη από 2% όταν αφήσετε το πεντάλ γκαζιού, μπορείτε να ρυθμίσετε τον διακόπτη ασφαλείας στη θέση "0" μόνο για λόγους ασφαλείας εάν έχετε ελέγξει τη σωστή μηχανική λειτουργία του χειρόφρενου πριν ξεκινήσετε τη συσκευή.

Αφού σταματήσετε, θέστε τη συσκευή εκτός λειτουργίας και καλέστε την εξυπηρέτηση πελατών. Τηρείτε τις οδηγίες συντήρησης των φρένων.

### Δ ΚΙΝΔΥΝΟΣ

#### Απρόσεκτη οδήγηση

Κίνδυνος ανατροπής

Οδηγήστε μόνο προς την κατεύθυνση διαδρομής και κάθετα σε αυτή, με κλίση μέχρι 10% (Adn 15%).

Μην στρίβετε σε ανηφόρες ή κλίσεις.

Οδηγήστε αργά στις γωνίες και σε βρεγμένο έδαφος.

Χρησιμοποιείτε το μηχανήμα αποκλειστικά πάνω σε σταθερό έδαφος.

#### Αυξημένος κίνδυνος ανατροπής για συσκευές με προστατευτική σκεπή

Εάν η προστατευτική σκεπή συγκρούεται με εμπόδια, υπάρχει αυξημένος κίνδυνος ανατροπής. Οδηγήστε πιο προσεκτικά όταν χρησιμοποιείτε συσκευή με προστατευτική σκεπή.

Δώστε βάση στο μέγιστο ύψος διέλευσης στον χώρο χρήσης. Πληροφορίες για το ύψος της συσκευής θα βρείτε στο κεφάλαιο «Τεχνικά στοιχεία».

### Δ ΠΡΟΕΙΔΟΠΟΙΗΣΗ

#### Κίνδυνος τραυματισμού

Μετακινήστε προσεκτικά, έτσι ώστε το κεφάλι σας να μην χτυπά τη σκεπή όταν ανεβαίνετε στη συσκευή.

### Υπόδειξη

Η κατεύθυνση κίνησης μπορεί να αλλάξει κατά τη διάρκεια της διαδρομής. Αυτό σημαίνει ότι τα πολύ βαριά σημεία μπορούν να σπλωθούν με μετακίνηση μπρος και πίσω πολλές φορές.

1. Πάρτε θέση καθίσματος.
2. Εισαγάγετε το έξυπνο πλήκτρο.
3. Θέστε τον διακόπτη ασφαλείας στη θέση «1».
4. Ρυθμίστε τον διακόπτη προγράμματος για διαδρομή μεταφοράς.
5. Ρυθμίστε την κατεύθυνση της διαδρομής χρησιμοποιώντας τον διακόπτη κατεύθυνσης στον πίνακα ελέγχου.
6. Προσδιορίστε την ταχύτητα οδήγησης πατώντας το πεντάλ γκαζιού.

7. Αφήστε το πεντάλ γκαζιού.

Η συσκευή σταματά.

Ο κινητήρας είναι απενεργοποιημένος σε περίπτωση υπερφόρτωσης. Στην οθόνη εμφανίζεται ένα μήνυμα σφάλματος. Εάν το χειριστήριο υπερθερμανθεί, η επηρεαζόμενη μονάδα απενεργοποιείται.

8. Αφήστε τη συσκευή να κρυώσει για τουλάχιστον 15 λεπτά.
9. Ρυθμίστε τον διακόπτη προγράμματος στο «OFF», περιμένετε για λίγο και ρυθμίστε στο επιθυμητό πρόγραμμα.

## Πλήρωση με καθαρό νερό

### Γεμίστε με καθαρό νερό το σύστημα πλήρωσης

1. Συνδέστε τον εύκαμπτο σωλήνα νερού στην υποδοχή σύνδεσης του συστήματος πλήρωσης (μέγιστη θερμοκρασία νερού 50°C).
2. Ανοίξτε την παροχή νερού.
3. Παρακολουθήστε τη συσκευή, το αυτόματο σύστημα πλήρωσης διακόπτει την παροχή νερού όταν η δεξαμενή καθαρού νερού είναι γεμάτη.
4. Κλείστε την παροχή νερού.
5. Αφαιρέστε τον εύκαμπτο σωλήνα νερού.

### Πλήρωση με καθαρό νερό

1. Ανοίξτε το καπάκι της δεξαμενής καθαρού νερού.
2. Ρίξτε φρέσκο νερό (μέγιστο 50°C) έως και 15 mm κάτω από το άνω άκρο του δοχείου.

### Υπόδειξη

Εάν προστεθεί απορρυπαντικό στη δεξαμενή απορρυπαντικού πρώτα, ακολουθούμενο από νερό, αυτό μπορεί να οδηγήσει σε υπερβολικό αφρισμό. Πριν τη χρήση για πρώτη φορά, γεμίστε εντελώς τη δεξαμενή καθαρού νερού για να ξεαερώσετε το σύστημα σωλήνων νερού.

3. Κλείστε το καπάκι της δεξαμενής καθαρού νερού.

## Προσθήκη απορρυπαντικού

### Υποδείξεις για απορρυπαντικά

### Δ ΠΡΟΕΙΔΟΠΟΙΗΣΗ

#### Ακατάλληλο απορρυπαντικό

Κίνδυνος για την υγεία, πρόκληση ζημιών στη συσκευή. Χρησιμοποιείτε μόνο προτεινόμενα απορρυπαντικά. Για άλλα απορρυπαντικά, ο χρήστης φέρει την ευθύνη για τον αυξημένο κίνδυνο από αποτυχία ασφαλείας λειτουργίας και ατυχήματος.

Χρησιμοποιείτε μόνον απορρυπαντικά χωρίς διαλύτες, χλώριο, υδροχλωρικό οξύ και υδροφθορικό οξύ. Λαμβάνετε υπόψη τις υποδείξεις ασφαλείας επάνω στα απορρυπαντικά.

### Υπόδειξη

Μην χρησιμοποιείτε απορρυπαντικά που αφρίζουν πολύ.

### Προτεινόμενα απορρυπαντικά

Χρήση	Απορρυπαντικά
Καθαρισμός συντήρησης όλων των δαπέδων με αντοχή στο νερό	RM 746 RM 756 RM 780
Καθαρισμός συντήρησης γυαλιστερών επιφανειών (π.χ. γρανίτης)	RM 755 es
Καθαρισμός συντήρησης, ενδιάμεσος καθαρισμός και βασικός καθαρισμός βιομηχανικών δαπέδων	Μηχάνημα βιομηχανικού καθαρισμού RM 69
Καθαρισμός συντήρησης και βασικός καθαρισμός πλακών από λεπτούς λίθους	RM 753
Καθαρισμός συντήρησης πλακιδίων σε χώρους υγιεινής	RM 751
Αφαίρεση επίστρωσης για δάπεδα ανθεκτικά στα αλκάλια (π.χ. PVC)	RM 752
Αφαίρεση επίστρωσης δαπέδων λινέλαιου	RM 754

### Συμπληρώστε απορρυπαντικό με συσκευή δοσολογίας

Μόνο έκδοση DOSE:

Προστίθεται απορρυπαντικό στο καθαρό νερό στη διαδρομή προς την κεφαλή καθαρισμού με μια διάταξη δοσολογίας.

1. Γεμίστε το κέντρο απορρυπαντικού με απορρυπαντικό.

### Υπόδειξη

Με τη συσκευή δοσολογίας μπορεί να προστεθεί έως 3% απορρυπαντικό. Εάν η δοσολογία είναι υψηλότερη, το απορρυπαντικό πρέπει να προστεθεί στη δεξαμενή καθαρού νερού.

### ΠΡΟΣΟΧΗ

#### Κίνδυνος απόφραξης

Κατά την προσθήκη του καθαριστικού στη δεξαμενή καθαρού νερού, το καθαριστικό μπορεί να στεγνώσει και να διαταράξει τη λειτουργία της συσκευής δοσολογίας.

Αφού προσθέσετε το καθαριστικό στη δεξαμενή καθαρού νερού, ξεπλύνετε τη συσκευή με καθαρό νερό: Επιλέξτε ένα πρόγραμμα καθαρισμού με εφαρμογή νερού, ορίστε την ποσότητα νερού στην υψηλότερη τιμή, ορίστε τη δόση απορρυπαντικού σε 0.

#### Υπόδειξη

Η συσκευή διαθέτει ένδειξη στάθμης καθαρού νερού στην οθόνη. Όταν η δεξαμενή καθαρού νερού είναι άδεια, διακόπεται επίσης και η παροχή. Η κεφαλή καθαρισμού συνεχίζει να λειτουργεί χωρίς παροχή υγρού.

#### Γεμίστε απορρυπαντικό τη δεξαμενή καθαρού νερού

1. Προσθέστε το απορρυπαντικό στη δεξαμενή καθαρού νερού.  
**Υπόδειξη:** Το κατάκι για το άνοιγμα πλήρωσης της δεξαμενής καθαρού νερού μπορεί να χρησιμοποιηθεί για τη μέτρηση του απορρυπαντικού. Διαθέτει μια βαθμίδα στην εσωτερική πλευρά.

#### Ορισμός παραμέτρων (κίτρινο Intelligent Key)

Οι παράμετροι για τα διάφορα προγράμματα καθαρισμού είναι προκαθορισμένες στη συσκευή. Ανάλογα με την εξουσιοδότηση του κίτρινου έξυπνου πλήκτρου, μεμονωμένες παράμετροι μπορούν να αλλάξουν.

Η αλλαγή στις παραμέτρους ισχύει μόνο έως ότου επιλεγεί άλλο πρόγραμμα καθαρισμού με τον διακόπτη προγράμματος.

Εάν οι παράμετροι πρόκειται να αλλάξουν μόνιμα, πρέπει να χρησιμοποιηθεί ένα γκρι Intelligent Key για τη ρύθμιση. Η ρύθμιση περιγράφεται στην ενότητα "Γκρι Intelligent Key".

#### Υπόδειξη

Σχεδόν όλα τα κείμενα στην οθόνη για τη ρύθμιση παραμέτρων είναι εξηγητικά. Η μόνη εξαίρεση είναι η παράμετρος FACT:

- **Fine Clean:** Χαμηλή ταχύτητα βούρτσας για την αφαίρεση γκρίζων στοιχείων από ημιπορσελάνη.
  - **Whisper Clean:** Μέση ταχύτητα βούρτσας για καθαρισμό συντήρησης με μειωμένο επίπεδο θορύβου.
  - **Power Clean:** Υψηλή ταχύτητα βούρτσας για γυάλισμα, κρυστάλλωση και σάρωση.
1. Ρυθμίστε τον διακόπτη προγράμματος στο επιθυμητό πρόγραμμα καθαρισμού.
  2. Γυρίστε το κουμπί πληροφοριών μέχρι να εμφανιστεί η επιθυμητή παράμετρος.
  3. Πατήστε το κουμπί πληροφοριών. Η καθορισμένη τιμή αναβοσβήνει.
  4. Ορίστε την επιθυμητή τιμή γυρίζοντας το κουμπί πληροφοριών.
  5. Επιβεβαιώστε την τροποποιημένη ρύθμιση πατώντας το κουμπί πληροφοριών ή περιμένετε έως ότου η καθορισμένη τιμή υιοθετηθεί αυτόματα μετά από 10 δευτερόλεπτα.

#### Ρύθμιση μπάρας αναρρόφησης

Η μπάρα αναρρόφησης πρέπει να αναπροσαρμόζεται μόνο σε ειδικές περιπτώσεις. Η εργοστασιακή ρύθμιση είναι κατάλληλη για τις περισσότερες περιπτώσεις εφαρμογής.

#### Ρύθμιση κλίσης

Η κλίση πρέπει να ρυθμιστεί με τέτοιο τρόπο, ώστε τα χείλη αναρρόφησης της μπάρας αναρρόφησης να πιέζονται σε όλο το μήκος ομοιόμορφα πάνω στο δάπεδο.

1. Τοποθετήστε τη συσκευή σε επιφάνεια χωρίς κλίση.
2. Γυρίστε τον διακόπτη προγράμματος στη θέση «Αναρρόφηση».
3. Σπρώξτε λίγο τη συσκευή προς τα εμπρός.
4. Παρατηρήστε τη στάθμη νερού.

#### Εικόνα P

- ① Βίδα
  - ② Παξιμάδι
  - ③ Στάθμη νερού
5. Λύστε το παξιμάδι.
  6. Ρυθμίστε τη βίδα έτσι ώστε η ένδειξη στάθμης να βρίσκεται μεταξύ των δύο γραμμών.
  7. Σφίξτε το παξιμάδι.
  8. Για να ελέγξετε τη νέα ρύθμιση, μετακινήστε ξανά τη συσκευή προς τα εμπρός. Επαναλάβετε τη διαδικασία ρύθμισης, εάν είναι απαραίτητο.
  9. Γυρίστε τον διακόπτη προγράμματος στη θέση «OFF».

#### Ρύθμιση ύψους

Η ρύθμιση ύψους επηρεάζει την κάμψη των χειλέων αναρρόφησης κατά την επαφή με το δάπεδο.

#### Υπόδειξη

**Βασική ρύθμιση:** 3 ροδέλες στο επάνω μέρος, 3 ροδέλες στο κάτω μέρος, κάτω από την μπάρα αναρρόφησης.

**Ανώμαλο δάπεδο:** 5 ροδέλες στο επάνω μέρος, 1 ροδέλα στο κάτω μέρος, κάτω από την μπάρα αναρρόφησης.

**Πολύ λείο δάπεδο:** 1 ροδέλα στο επάνω μέρος, 5 ροδέλες στο κάτω μέρος, κάτω από την μπάρα αναρρόφησης.

1. Ξεβιδώστε τα παξιμάδια.

#### Εικόνα Q

- ① Παξιμάδι
  - ② Ροδέλα
  - ③ Αποστατικός κύλινδρος με στήριγμα
2. Τοποθετήστε τον επιθυμητό αριθμό ροδελών μεταξύ της μπάρας αναρρόφησης και του αποστατικού κυλίνδρου.
  3. Τοποθετήστε τις υπόλοιπες ροδέλες στο επάνω μέρος του αποστατικού κυλίνδρου.
  4. Βιδώστε και σφίξτε το παξιμάδι.
  5. Επαναλάβετε τη διαδικασία στον δεύτερο αποστατικό κύλινδρο.

#### Υπόδειξη

Ρυθμίστε και τους δύο αποστατικούς κυλίνδρους στο ίδιο ύψος.

#### Ρύθμιση υαλοκαθαριστήρα

Οι υαλοκαθαριστήρες πρέπει να ρυθμίζονται μόνο στην κεφαλή καθαρισμού D.

1. Ρυθμίστε τους υαλοκαθαριστήρες γυρίζοντας τον τροχό ρύθμισης έτσι ώστε το χείλος του υαλοκαθαριστήρα να αγγίζει το έδαφος.
2. Γυρίστε τον τροχό ρύθμισης επιπλέον 1 στροφή προς τα κάτω.

#### Μπεκ ψεκασμού

Ο εύκαμπτος σωλήνας με το μπεκ ψεκασμού είναι προσαρτημένος στο πίσω μέρος της συσκευής. Χρησιμοποιείται για να ξεπλύνετε τη βρωμιά και να καθαρίσετε χειροκίνητα τη δεξαμενή ακάθαρτου νερού.

#### Εικόνα R

- ① Μπεκ ψεκασμού
1. Κλείστε το μπεκ ψεκασμού γυρίζοντάς το.
  2. Ρυθμίστε τον διακόπτη προγράμματος για διαδρομή μεταφοράς.
  3. Πατήστε το κουμπί πληροφοριών.
  4. Γυρίστε το κουμπί πληροφοριών μέχρι να εμφανιστεί στην οθόνη το «Ekrplisi dexam».
  5. Πατήστε το κουμπί πληροφοριών.
  6. Γυρίστε το κουμπί πληροφοριών μέχρι να εμφανιστεί ο «ON».
  7. Πατήστε το κουμπί πληροφοριών.
  8. Η αντλία νερού παρέχει καθαρό νερό μέσω του μπεκ ψεκασμού.
  8. Στρέψτε το μπεκ ψεκασμού στον στόχο και γυρίστε το για να το ανοίξετε.

#### Καθαρισμός

1. Καθίστε στο κάθισμα.
2. Εισαγάγετε το έξυπνο πλήκτρο.
3. Ρυθμίστε τον διακόπτη ασφαλείας στο «1».
4. Ρυθμίστε τον διακόπτη κατεύθυνσης διαδρομής σε φορά μετακίνησης.
5. Ρυθμίστε τον διακόπτη προγράμματος στο επιθυμητό πρόγραμμα καθαρισμού.
6. Προσοδiorίστε την ταχύτητα με το πεντάλι γκαζιού.
7. Ορίστε την κατεύθυνση οδήγησης με το τιμόνι.
8. Οδηγήστε προς την επιφάνεια καθαρισμού.

#### Πλαϊνή πλύση-στέγνωμα (επιλογή)

Η πλαϊνή πλύση-στέγνωμα διευκολύνει την εργασία κοντά στην άκρη.

#### Υπόδειξη

Η πλαϊνή πλύση-στέγνωμα δεν είναι ενεργή στα προγράμματα καθαρισμού γυαλισματος και αναρρόφησης.

1. Χρησιμοποιήστε τον διακόπτη για πλαϊνή πλύση-στέγνωμα.
- Η πλαϊνή πλύση-στέγνωμα είναι ενεργοποιημένη.
2. Για να ολοκληρώσετε την εργασία με την πλαϊνή πλύση-στέγνωμα, ρυθμίστε τον διακόπτη για πλαϊνή πλύση-στέγνωμα στο «0».

#### Τερματισμός λειτουργίας

#### Ολοκλήρωση καθαρισμού

1. Ρυθμίστε τον διακόπτη προγράμματος σε οδήγηση.
2. Συνεχίστε την κίνηση για μια μικρή απόσταση. Αναρροφούνται τα κατάλοιπα νερού.
3. Γυρίστε τον διακόπτη προγράμματος στη θέση «OFF».
4. Αφαιρέστε το έξυπνο πλήκτρο.
5. Ενδεχομένως φορτίστε την μπαταρία.

#### Εκκένωση ακάθαρτου νερού

#### Δ ΠΡΟΕΙΔΟΠΟΙΗΣΗ

#### Λανθασμένη απόρριψη υγρών αποβλήτων

Μόλυνση του περιβάλλοντος  
Τηρείτε τους τοπικούς κανονισμούς επεξεργασίας υγρών αποβλήτων.

#### Υπόδειξη

Όταν η δεξαμενή ακάθαρτου νερού είναι γεμάτη, ο στρόβιλος αναρρόφησης σβήνει και εμφανίζεται η οθόνη "".

1. Αφαιρέστε τον εύκαμπτο σωλήνα απορροής ακάθαρτου νερού από τη βάση και ανοίξτε το κάλυμμα του εύκαμπτου σωλήνα απορροής.

#### Εικόνα S

- ① Εύκαμπτος σωλήνας απορροής ακάθαρτου νερού
2. Πιέστε το άκρο του εύκαμπτου σωλήνα και κατεβάστε το πάνω από την εγκατάσταση απόρριψης.
  3. Ρυθμίστε την αντοχή του πίδακα ακάθαρτου νερού πιέζοντας το άκρο του εύκαμπτου σωλήνα.
  4. Ξεπλύνετε τη δεξαμενή ακάθαρτου νερού με καθαρό νερό.
  5. Κλείστε το κατάκι στον εύκαμπτο σωλήνα απορροής.
  6. Πιέστε τον εύκαμπτο σωλήνα ακάθαρτου νερού στη θήκη της συσκευής.

#### Σύστημα έκπλυσης δεξαμενής ακάθαρτου νερού (επιλογή)

1. Αφαιρέστε τον εύκαμπτο σωλήνα απορροής ακάθαρτου νερού από τη βάση και ανοίξτε το κάλυμμα του εύκαμπτου σωλήνα απορροής.
2. Κλείστε το κατάκι του δοχείου βρώμικου νερού.
3. Συνδέστε έναν εύκαμπτο σωλήνα εισόδου νερού στη σύνδεση νερού του συστήματος έκπλυσης δεξαμενής ακάθαρτου νερού.
4. Ανοίξτε την είσοδο νερού και ξεπλύνετε τη δεξαμενή ακάθαρτου νερού για περίπου 30 δευτερόλεπτα.
5. Επαναλάβετε τη διαδικασία έκπλυσης 2 έως 3 φορές, εάν είναι απαραίτητο.
6. Κλείστε την παροχή νερού.
7. Διαχωρίστε τον εύκαμπτο σωλήνα νερού από τη συσκευή.
8. Κλείστε τον εύκαμπτο σωλήνα απορροής ακάθαρτου νερού και πιέστε τον στη θήκη.

#### Άδειασμα του κάδο απορριμμάτων

Ένας κάδος απορριμμάτων διατίθεται μόνο στις κεφαλές καθαρισμού R.

1. Σηκώστε τον κάδο απορριμμάτων και τραβήξτε τον έξω.
2. Αδειάστε τον κάδο απορριμμάτων.
3. Τοποθετήστε ξανά τον κάδο απορριμμάτων.

#### Άδειασμα καθαρού νερού

1. Ανοίξτε το πώμα της δεξαμενής καθαρού νερού.
2. Αδειάστε το καθαρό νερό.
3. Καθαρίστε το φίλτρο.
4. Συνδέστε το πώμα της δεξαμενής καθαρού νερού.

#### Απενεργοποίηση συσκευής

1. Γυρίστε τον διακόπτη προγράμματος στη θέση «OFF».
2. Αφαιρέστε το έξυπνο πλήκτρο.
3. Ασφαλίστε τη συσκευή έναντι απομάκρυνσης.
4. Ενδεχομένως φορτίστε την μπαταρία.

#### Γκρι έξυπνο πλήκτρο

Το γκρι έξυπνο πλήκτρο παρέχει στο εποπτικό προσωπικό εκτεταμένες εξουσιοδοτήσεις και επιλογές επιλογής.

1. Εισαγάγετε το έξυπνο πλήκτρο.
2. Επιλέξτε την επιθυμητή λειτουργία γυρίζοντας το κουμπί πληροφοριών.

#### Διαδρομή μεταφοράς

1. Ρυθμίστε τον διακόπτη προγράμματος για διαδρομή μεταφοράς.
  2. Πατήστε το κουμπί πληροφοριών.
- Οι ακόλουθες ρυθμίσεις μπορούν να πραγματοποιηθούν στο μενού «Διαδρομή μεταφοράς»:
- Επαναφορά μετρητή συντήρησης
  - Διαχείριση κλειδιών
  - Επιλογή σχήματος βούρτσας
  - Κύκλοι επανεκκίνησης
  - Ορισμού τύπου μπαταρίας
  - Βασική ρύθμιση
  - Ρύθμιση γλώσσας
  - Μενού διακόπτη
  - Εργοστασιακές ρυθμίσεις

#### Επαναφορά μετρητή συντήρησης

Εάν έχουν πραγματοποιηθεί εργασίες συντήρησης που εμφανίζονται στην οθόνη, τότε πρέπει να γίνει επαναφορά του αντίστοιχου μετρητή συντήρησης.

1. Γυρίστε το κουμπί πληροφοριών μέχρι να εμφανιστεί ο «Metritis Sintir».
2. Πατήστε το κουμπί πληροφοριών. Εμφανίζονται οι μετρήσεις μετρητή.
3. Γυρίστε το κουμπί πληροφοριών έως ότου επισημανθεί ο μετρητής προς διαγραφή.
4. Πατήστε το κουμπί πληροφοριών.
5. Επιλέξτε «Yes» γυρίζοντας το κουμπί πληροφοριών.
6. Πατήστε το κουμπί πληροφοριών. Ο μετρητής διαγράφεται.

#### Υπόδειξη

Μπορεί να γίνει επαναφορά του μετρητή σέρβις μόνο από την εξυπηρέτηση πελατών.  
Ο μετρητής σέρβις εμφανίζεται τον χρόνο έως το επόμενο σέρβις που οφείλεται από την εξυπηρέτηση πελατών.

#### Διαχείριση κλειδιών

Στο στοιχείο μενού «Menu kleidiou» οι εξουσιοδοτημένες εκχωρούνται για κάθε κίτρινο Intelligent Key που χρησιμοποιείται και η γλώσσα της οθόνης έχει ρυθμιστεί για αυτό το Intelligent Key.

1. Εισαγάγετε το γκρι έξυπνο πλήκτρο.
2. Γυρίστε το κουμπί πληροφοριών μέχρι να εμφανιστεί στην οθόνη το στοιχείο μενού «Menu kleidiou».
3. Πατήστε το κουμπί πληροφοριών.
4. Αφαιρέστε το γκρι έξυπνο πλήκτρο και ρυθμίστε το κίτρινο έξυπνο πλήκτρο για εξαιρέτικηση.
5. Επιλέξτε το στοιχείο μενού που θέλετε να αλλάξετε περιστρέφοντας το κουμπί πληροφοριών.
6. Πατήστε το κουμπί πληροφοριών.
7. Επιλέξτε τη ρύθμιση του στοιχείου μενού περιστρέφοντας το κουμπί πληροφοριών.
8. Επιβεβαιώστε τη ρύθμιση πατώντας το στοιχείο μενού.
9. Επιλέξτε το στοιχείο μενού που θέλετε να αλλάξετε στη συνέχεια, περιστρέφοντας το κουμπί πληροφοριών.
10. Αφού έχουν γίνει όλες οι ρυθμίσεις, εμφανιστεί μενού «Arothikiefsi?» περιστρέφοντας το κουμπί πληροφοριών.
11. Πατήστε το κουμπί πληροφοριών. Οι εξουσιοδοτήσεις αποθηκεύονται. Η οθόνη «Menu kleidiou synechia?» εμφανίζεται.
  - Yes: Προγραμματίστε ένα άλλο έξυπνο πλήκτρο
  - No: Αφήστε το βασικό μενού
12. Πατήστε το κουμπί πληροφοριών.

#### Επιλογή σχήματος βούρτσας

Αυτή η λειτουργία απαιτείται κατά την αλλαγή της κεφαλής καθαρισμού.

1. Γυρίστε το κουμπί πληροφοριών έως ότου εμφανιστεί στην οθόνη το στοιχείο μενού «Kefali vourts».
2. Πατήστε το κουμπί πληροφοριών.
3. Στρέψτε το κουμπί πληροφοριών μέχρι να επιλέξετε το σχήμα βούρτσας που θέλετε.
4. Πατήστε το κουμπί πληροφοριών.
5. Για να αλλάξετε την κεφαλή καθαρισμού, μετακινήστε τη μονάδα ανύψωσης περιστρέφοντας το κουμπί πληροφοριών:
  - “up”: Ανύψωση
  - “down”: Χαμήλωμα
  - “OFF”: Στάση
6. Γυρίστε το κουμπί πληροφοριών έως ότου εμφανιστεί το στοιχείο μενού «OFF».
7. Πατήστε το κουμπί πληροφοριών. Το μενού έχει κλείσει. Ο έλεγχος πραγματοποιείται επανεκκίνηση.

#### Κύκλοι επανεκκίνησης

1. Γυρίστε το κουμπί πληροφοριών έως ότου εμφανιστεί στην οθόνη το στοιχείο μενού «Chron. kathist».
2. Πατήστε το κουμπί πληροφοριών.
3. Στρέψτε το κουμπί πληροφοριών μέχρι να επιλέξετε τη λειτουργία που θέλετε.
4. Πατήστε το κουμπί πληροφοριών.
5. Γυρίστε το κουμπί πληροφοριών μέχρι να εμφανιστεί ο επιθυμητός κύκλος επανεκκίνησης.
6. Πατήστε το κουμπί πληροφοριών.

#### Ορισμού τύπου μπαταρίας

1. Γυρίστε το κουμπί πληροφοριών έως ότου εμφανιστεί στην οθόνη το στοιχείο μενού «Menu batarias».
2. Πατήστε το κουμπί πληροφοριών.
3. Στρέψτε το κουμπί πληροφοριών μέχρι να επισημανθεί ο τύπος μπαταρίας που θέλετε.
4. Πατήστε το κουμπί πληροφοριών.

#### Βασική ρύθμιση

Οι αλλαγές στις παραμέτρους των μεμονωμένων προγραμμάτων καθαρισμού που έγιναν κατά τη λειτουργία επαναφέρονται στη βασική θέση μετά την απενεργοποίηση της συσκευής.

1. Γυρίστε το κουμπί πληροφοριών έως ότου εμφανιστεί στην οθόνη το στοιχείο μενού «Vasiki rythmisi».
2. Πατήστε το κουμπί πληροφοριών.
3. Στρέψτε το κουμπί πληροφοριών μέχρι να επισημανθεί το πρόγραμμα καθαρισμού που θέλετε.
4. Πατήστε το κουμπί πληροφοριών.
5. Γυρίστε το κουμπί πληροφοριών μέχρι να επισημανθεί η επιθυμητή παράμετρος.
6. Πατήστε το κουμπί πληροφοριών. Η καθορισμένη τιμή αναβοσβήνει.
7. Ορίστε την επιθυμητή τιμή γυρίζοντας το κουμπί πληροφοριών.
8. Πατήστε το κουμπί πληροφοριών.

#### Ρύθμιση γλώσσας

1. Γυρίστε το κουμπί πληροφοριών έως ότου εμφανιστεί στην οθόνη το στοιχείο μενού «Glossa».
2. Πατήστε το κουμπί πληροφοριών.
3. Στρέψτε το κουμπί πληροφοριών μέχρι να επιλέξετε τη γλώσσα που θέλετε.
4. Πατήστε το κουμπί πληροφοριών.

#### Μενού διακόπτη

Σε αυτό το μενού ανοίγει ή κλείνει ο φως εργασίας.

1. Γυρίστε το κουμπί πληροφοριών μέχρι να εμφανιστεί ο «Manu diakoriton».
2. Πατήστε το κουμπί πληροφοριών.
3. Γυρίστε το κουμπί πληροφοριών μέχρι να επισημανθεί το «Fos ergasias».
4. Πατήστε το κουμπί πληροφοριών.

#### Εργοστασιακές ρυθμίσεις

Επαναφέρεται η εργοστασιακή ρύθμιση όλων των παραμέτρων καθαρισμού.

1. Γυρίστε το κουμπί πληροφοριών έως ότου εμφανιστεί το στοιχείο μενού «Ergost. rythmisi».
2. Πατήστε το κουμπί πληροφοριών.
3. Γυρίστε το κουμπί πληροφοριών έως ότου επισημανθεί το «Yes».
4. Πατήστε το κουμπί πληροφοριών.

#### Ορίστε παραμέτρους για προγράμματα καθαρισμού

Όλες οι παράμετροι για προγράμματα καθαρισμού διατηρούνται μέχρι να επιλεγεί άλλη ρύθμιση.

1. Ρυθμίστε τον διακόπτη προγράμματος στο επιθυμητό πρόγραμμα καθαρισμού.
2. Πατήστε το κουμπί πληροφοριών. Εμφανίζεται η πρώτη ρυθμιζόμενη παράμετρος.
3. Πατήστε το κουμπί πληροφοριών. Η καθορισμένη τιμή αναβοσβήνει.
4. Ορίστε την επιθυμητή τιμή γυρίζοντας το κουμπί πληροφοριών.
5. Επιβεβαιώστε την τροποποιημένη ρύθμιση πατώντας το κουμπί πληροφοριών ή περιμένετε έως ότου η καθορισμένη τιμή υιοθετηθεί αυτόματα μετά από 10 δευτερόλεπτα.
6. Επιλέξτε την επόμενη παράμετρο γυρίζοντας το κουμπί πληροφοριών.
7. Αφού αλλάξετε όλες τις επιθυμητές παραμέτρους, γυρίστε το κουμπί πληροφοριών έως ότου εμφανιστεί το στοιχείο μενού «Kleisimo menu?».
8. Πατήστε το κουμπί πληροφοριών. Το μενού έχει κλείσει.

## Μεταφορά

#### Δ ΚΙΝΔΥΝΟΣ

##### Κίνηση σε ανωφέρεις

Κίνδυνος τραυματισμού

Χρησιμοποιείτε τη συσκευή για φόρτωση και εκφόρτωση μόνο σε ανωφέρεις έως και τη μέγιστη τιμή (βλ. κεφάλαιο «Τεχνικά χαρακτηριστικά»).

Κινηθείτε αργά.

#### Δ ΠΡΟΣΟΧΗ

##### Μη τήρηση των οδηγιών σχετικά με το βάρος

Κίνδυνος τραυματισμού και πρόκλησης ζημιών

Κατά τη μεταφορά προσέξτε το βάρος του μηχανήματος.

1. Κατά την τοποθέτηση της κεφαλής καθαρισμού D, αφαιρέστε τις δισκοειδείς βούρτσες από την κεφαλή της βούρτσας.
2. Κατά τη μεταφορά σε οχήματα ασφαλίστε τη συσκευή σύμφωνα με τις ισχύουσες οδηγίες έναντι ολίσθησης και ανατροπής.

#### Εικόνα T

- 1 Ιμάντας στοιβασίας

## Αποθήκευση

#### Δ ΠΡΟΣΟΧΗ

##### Μη τήρηση των οδηγιών σχετικά με το βάρος

Κίνδυνος τραυματισμού και πρόκλησης ζημιών

Κατά την αποθήκευση προσέξτε το βάρος της συσκευής.

#### ΠΡΟΣΟΧΗ

##### Παγετός

Καταστροφή της συσκευής από παγωμένο νερό

Εκκενώστε τελείως τη συσκευή από νερό.

Φυλάξτε τη συσκευή σε έναν χώρο χωρίς παγετό. Κατά την επιλογή του χώρου στάθμευσης, λάβετε υπόψη το συνολικό βάρος της συσκευής, ώστε να μην επηρεαστεί η σταθερότητά της.

- Η συσκευή αυτή επιτρέπεται να αποθηκεύεται μόνο σε εσωτερικούς χώρους.
- Φορτίστε πλήρως τις μπαταρίες πριν από μεγάλα χρονικά διαστήματα αποθήκευσης.
- Φορτίστε πλήρως τις μπαταρίες τουλάχιστον μία φορά το μήνα κατά τη διάρκεια της αποθήκευσης.

## Φροντίδα και συντήρηση

#### Δ ΚΙΝΔΥΝΟΣ

##### Ακούσια ενεργοποίηση της συσκευής

Κίνδυνος τραυματισμού, κίνδυνος ηλεκτροπληξίας

Γυρίστε τον διακόπτη προγράμματος στη θέση «OFF». Πριν από κάθε εργασία στη συσκευή αποσυνδέετε το έξυπνο πλήκτρο.

Τραβήξτε το βύσμα δικτύου του φορτιστή.

Αποσυνδέστε το βύσμα της μπαταρίας.

#### Δ ΠΡΟΣΟΧΗ

##### Κίνδυνος τραυματισμού

Ο στρόβιλος αναρρόφησης συνεχίζει να λειτουργεί μετά τη διακοπή της συσκευής.

Μην εργάζεστε στη συσκευή έως ότου ο στρόβιλος αναρρόφησης δεν λειτουργεί πλέον.

- Αδειάστε και απορρίψτε το ακάθαρτο νερό και το καθαρό νερό.

#### Προβεςμίες συντήρησης

Έπειτα από κάθε λειτουργία

#### ΠΡΟΣΟΧΗ

##### Λανθασμένος καθαρισμός

Κίνδυνος πρόκλησης ζημιών.

Μην ψεκάζετε τη συσκευή με νερό.

Μην χρησιμοποιείτε επιθετικά απορρυπαντικά.

Για την πιο λεπτομερή περιγραφή των μεμονωμένων εργασιών συντήρησης βλ. κεφάλαιο «Εργασίες συντήρησης».

- Αδειάστε το ακάθαρτο νερό.
- Ξεπλύνετε τη δεξαμενή ακάθαρτου νερού.
- Καθαρίστε το φίλτρο ογκωδών ρύπων.
- Καθαρίστε το προστατευτικό φίλτρο του στρόβιλου.
- Μόνο κεφαλή καθαρισμού R: Βγάλτε τον κάδο απορριμμάτων και αδειάστε τον.
- Καθαρίστε το εξωτερικό τμήμα της μηχανής με υγρό πανί εμποτισμένο σε διάλυμα ήπιου απορρυπαντικού.
- Καθαρίστε τα χείλη αναρρόφησης, εξετάστε τη φθορά και αν χρειάζεται αντικαταστήστε τα.
- Καθαρίστε τον υαλοκαθαριστήρα, εξετάστε τη φθορά και αν χρειάζεται αντικαταστήστε τον.
- Καθαρίστε τις βούρτσες, εξετάστε τη φθορά και αν χρειάζεται αντικαταστήστε τις.
- Φορτίστε την μπαταρία.
  - Εάν η φόρτιση της μπαταρίας είναι κάτω από 50%, φορτίστε την πλήρως και χωρίς διακοπές.
  - Εάν η φόρτιση της μπαταρίας είναι πάνω από 50%, φορτίστε τη μόνο εφόσον απαιτείται η πλήρης διάρκεια λειτουργίας για την επόμενη χρήση.

#### Κάθε εβδομάδα

- Όταν χρησιμοποιείτε την μπαταρία τακτικά, φορτιζέτε την πλήρως και χωρίς διακοπές τουλάχιστον μία φορά τη βδομάδα.

#### Κάθε μήνα

- Εάν η συσκευή παύσει να λειτουργεί προσωρινά (αποθήκευση): Εκτελέστε τη φόρτιση εξισορρόπησης της μπαταρίας.
- Ελέγξτε τους πόλους της μπαταρίας για οξειδωση και, αν χρειάζεται, βουρτσώστε τους. Προσέξτε τη σταθερή στερέωση των καλωδίων σύνδεσης.
- Καθαρίστε τα στεγανοποιητικά μεταξύ της δεξαμενής ακάθαρτου νερού και του καπακιού, ελέγξτε τη στεγανότητα τους και, αν χρειάζεται, αντικαταστήστε τα.
- Σε μπαταρίες που χρειάζονται συντήρηση ελέγχετε την πυκνότητα οξέος των στοιχείων.
- Μόνο κεφαλή καθαρισμού R: Καθαρίστε τη σήραγγα της βούρτσας.
- Μόνο κεφαλή καθαρισμού R: Αφαιρέστε τη γραμμή διανομής νερού στην κεφαλή καθαρισμού και καθαρίστε το κανάλι νερού.

#### Εικόνα U

- Εάν η συσκευή δεν πρόκειται να χρησιμοποιηθεί για μεγάλο διάστημα ακινητοποιήστε την με πλήρως φορτισμένες μπαταρίες. Φορτίστε πλήρως την μπαταρία τουλάχιστον μία φορά το μήνα.

#### Ετησίως

- Αναθέστε τον προδιαγραφόμενο έλεγχο στην εξυπηρέτηση πελατών.

## Έλεγχος ασφαλείας / συμβόλαιο συντήρησης

Μπορείτε να συμφωνήσετε με τον έμπορό σας έναν τακτικό έλεγχο ασφαλείας ή να συνάψετε ένα συμβόλαιο συντήρησης. Ζητήστε σχετική ενημέρωση.

### Εργασίες συντήρησης

#### Καθαρίστε το προστατευτικό φίλτρο του στροβίλου

1. Ανοίξτε το καπάκι της δεξαμενής ακάθαρτου νερού.
2. Πατήστε τα άγκιστρα ασφάλισης μαζί.

#### Εικόνα V

- 1 Άγκιστρα ασφάλισης
- 2 Φλοτέρ
- 3 Προστατευτικό φίλτρο του στροβίλου

3. Τραβήξτε τον πλωτήρα.
4. Γυρίστε το προστατευτικό φίλτρο του στροβίλου αριστερόστροφα.
5. Αφαιρέστε το προστατευτικό φίλτρο του στροβίλου.
6. Καθαρίστε το προστατευτικό φίλτρο του στροβίλου με τρεχούμενο νερό.
7. Επανεγκαταστήστε το προστατευτικό φίλτρο του στροβίλου.
8. Συνδέστε τον πλωτήρα.

#### Γύρισμα ή αντικατάσταση των χειλέων αναρρόφησης

Αν τα χείλη αναρρόφησης έχουν φθαρεί, πρέπει να τα γυρίσετε από την άλλη ή να τα αντικαταστήσετε. Τα χείλη αναρρόφησης μπορούν να περιστραφούν 3 φορές μέχρι να φορευθούν και οι 4 άκρες.

1. Αφαιρέστε την μπάρα αναρρόφησης.
2. Ξεβιδώστε τις αστεροειδείς λαβές.

#### Εικόνα W

- 1 Αστεροειδής λαβή
- 2 Ιμάντας
- 3 Εσωτερικό μέρος της μπάρας αναρρόφησης
- 4 Διάταξη κλεισίματος με τέντωμα

3. Τραβήξτε έξω το εσωτερικό μέρος της μπάρας αναρρόφησης.
4. Ανοίξτε τη διάταξη κλεισίματος με τέντωμα.
5. Αφαιρέστε τον ιμάντα.
6. Λύστε τα χείλη αναρρόφησης από το εσωτερικό μέρος.

#### Εικόνα X

- 1 Υαλοκαθαριστήρας
  - 2 Χείλη υποστήριξης
  - 3 Εσωτερικό μέρος της μπάρας αναρρόφησης
  - 4 Ιμάντας
7. Πιέστε τα περιστρεφόμενα ή νέα χείλη αναρρόφησης στα κουμπιά του εσωτερικού τμήματος της μπάρας αναρρόφησης.
  8. Συνδέστε τον ιμάντα.
  9. Σπρώξτε το εσωτερικό μέρος της μπάρας αναρρόφησης στο πάνω μέρος.
  10. Βιδώστε και σφίξτε τις σταυροειδείς λαβές.

#### Καθαρισμός φίλτρου ογκωδών ρύπων

1. Ανοίξτε το καπάκι της δεξαμενής ακάθαρτου νερού.

#### Εικόνα Y

- 1 Φίλτρο ογκωδών ρύπων
  - 2 Φίλτρο χνουδιών
2. Τραβήξτε το φίλτρο ογκωδών ρύπων προς τα επάνω.
  3. Ξεπλύνετε το φίλτρο ογκωδών ρύπων με τρεχούμενο νερό.
  4. Τοποθετήστε το φίλτρο ογκωδών ρύπων στη δεξαμενή ακάθαρτου νερού.

#### Εγκατάσταση κεφαλής καθαρισμού D

1. Ανασηκώστε το στήριγμα της κεφαλής καθαρισμού (βλέπε κεφάλαιο «Γκρι Intelligent Key / ... / Επιλογή σχήματος βούρτσας»).
2. Σπρώξτε την κεφαλή καθαρισμού κάτω από τη συσκευή έτσι ώστε ο εύκαμπτος σωλήνας να δείχνει προς τα πίσω.
3. Σύρετε μόνο την κεφαλή καθαρισμού μέχρι τη μέση της συσκευής.
4. Πιέστε τη γλωττίδα ασφάλισης προς τα αριστερά και αφαιρέστε το κάλυμμα στην κεφαλή καθαρισμού.

#### Εικόνα Z

- 1 Γλωττίδα ασφάλισης
  - 2 Καπάκι
5. Συνδέστε το καλώδιο τροφοδοσίας της κεφαλής καθαρισμού στο καλώδιο της συσκευής (πρέπει να έχουν τα ίδια χρώματα).

#### Εικόνα AA

- 1 Καλώδιο συσκευής
  - 2 Καλώδιο τροφοδοσίας
6. Τοποθετήστε το καπάκι και ασφαλίστε το.
  7. Σπρώξτε την κεφαλή καθαρισμού στο κέντρο κάτω από τη συσκευή.
  8. Συνδέστε το σύνδεσμο εύκαμπτου σωλήνα στην κεφαλή καθαρισμού με τον εύκαμπτο σωλήνα της συσκευής.

#### Εικόνα AB

- 1 Σύνδεσμος εύκαμπτου σωλήνα
  - 2 Εύκαμπτος σωλήνας
9. Τοποθετήστε τη γλώσσα στη μέση της κεφαλής καθαρισμού μεταξύ των πιρουινιών στον μοχλό.

#### Εικόνα AC

- 1 Πείρος συγκράτησης
  - 2 Μοχλός
  - 3 Γλώσσα
10. Ευθυγραμμίστε το στήριγμα της κεφαλής καθαρισμού έτσι ώστε οι οπές στον μοχλό και η κεφαλή καθαρισμού να ταιριάζουν.
  11. Τοποθετήστε τον πείρο συγκράτησης μέσα από τις οπές και στρέψτε την πλάκα ασφάλισης προς τα κάτω.
  12. Σπρώξτε την κυλινδρική σφήνα στην οπή της ράβδου έλξης.

#### Εικόνα AD

- 1 Ράβδος έλξης
  - 2 Κυλινδρική σφήνα
  - 3 Τροχιά
13. Σπρώξτε τη ράβδο έλξης μέχρι την τροχιά στην κεφαλή καθαρισμού.
  14. Τοποθετήστε την πλάκα ασφάλισης στον οδηγό και κάντε κλικ στη θέση της.
  15. Επαναλάβετε τη διαδικασία με τη ράβδο έλξης στην αντίθετη πλευρά.
  16. Τοποθετήστε το γκρι Intelligent Key.
  17. Ρυθμίστε τον τύπο βούρτσας „Disk”.

#### Αφαιρέστε την κεφαλή καθαρισμού D

1. Πιέστε στην πλάκα ασφάλισης και περιστρέψτε τη ράβδο έλξης προς τα πάνω.

#### Εικόνα AJ

- 1 Πλάκα ασφάλισης
  - 2 Ράβδος έλξης
2. Η περαπέρω επέκταση γίνεται με αντίστροφη σειρά όπως η εγκατάσταση.

#### Τοποθετήστε την κεφαλή καθαρισμού R

1. Αφαιρέστε τα δύο καλύμματα.

#### Εικόνα AE

- 1 Καπάκι
  - 2 Βίδα, καπάκι
  - 3 Κάλυμμα
  - 4 Βίδα, στήριγμα
  - 5 Στήριγμα
2. Ξεβιδώστε τις βίδες για το στήριγμα.
  3. Αφαιρέστε και τα δύο στήριγματα.
  4. Ξεβιδώστε τη βίδα στο καπάκι.
  5. Συνδέστε και τις δύο ράβδους έλξης στους κοχλίες με κρίκο.

#### Εικόνα AF

- 1 Ράβδος έλξης
  - 2 Ραβδωτό παξιμάδι
  - 3 Παξιμάδι
  - 4 Κοχλίας με κρίκο
6. Σπρώξτε την κεφαλή καθαρισμού στο κέντρο κάτω από τη συσκευή.
  7. Στερεώστε και τις δύο ράβδους έλξης στα στήριγματα (ροπή σύσφιξης: 25 Nm).

#### Εικόνα AG

- 1 Βίδα M8x20
  - 2 Ροδέλα
  - 3 Στήριγμα
  - 4 Ράβδος έλξης
8. Τοποθετήστε τη γλώσσα στη μέση της κεφαλής καθαρισμού μεταξύ των πιρουινιών στον μοχλό.

#### Εικόνα AH

- 1 Μοχλός
  - 2 Ροδέλα
  - 3 Περόνη ασφαλείας
  - 4 Πείρος
  - 5 Γλώσσα
9. Ευθυγραμμίστε το στήριγμα της κεφαλής καθαρισμού έτσι ώστε οι οπές στον μοχλό και η κεφαλή καθαρισμού να ταιριάζουν.
  10. Εισαγάγετε τον πείρο μέσω του πιρουινιού και της γλώσσας.
  11. Περάστε μια ροδέλα πάνω στον πείρο.
  12. Ασφαλίστε τον πείρο με μια περόνη ασφαλείας.
  13. Συνδέστε το σύνδεσμο εύκαμπτου σωλήνα στην κεφαλή καθαρισμού με τον εύκαμπτο σωλήνα της συσκευής.

#### Εικόνα AB

- 1 Σύνδεσμος εύκαμπτου σωλήνα
  - 2 Εύκαμπτος σωλήνας
14. Ανοίξτε το καπάκι.

#### Εικόνα AI

- 1 Καπάκι
15. Συνδέστε το καλώδιο τροφοδοσίας της κεφαλής καθαρισμού στο καλώδιο της συσκευής (πρέπει να έχουν τα ίδια χρώματα).
  16. Τοποθετήστε το κάλυμμα και ασφαλίστε το με τη βίδα.
  17. Τοποθετήστε ένα αλφάδι στο πλάι της κεφαλής καθαρισμού παράλληλα με την κατεύθυνση της διαδρομής.
  18. Ευθυγραμμίστε την κεφαλή καθαρισμού οριζόντια ρυθμίζοντας τον ρίκνο κοχλία και το παξιμάδι.
  19. Επαναλάβετε τη ρύθμιση στην άλλη πλευρά της συσκευής.
  20. Τοποθετήστε το γκρι Intelligent Key.
  21. Ρυθμίστε τον τύπο βούρτσας „Brush”.

#### Αντικατάσταση κυλινδρικών βούρτσων

#### Υπόδειξη

Αντικαταστήστε τις κυλινδρικές βούρτσες, όταν το μήκος των τριχών φτάσει τα 10 mm.

1. Ανεβάστε την κεφαλή καθαρισμού.
2. Τραβήξτε τη λαβή αλλαγής βούρτσας.

#### Εικόνα AL

- 1 Λαβή αλλαγής βούρτσας
  - 2 Κάλυμμα εδράνου με υαλοκαθαριστήρα
  - 3 Κυλινδρική βούρτσα
3. Αφαιρέστε το κάλυμμα εδράνου, συμπεριλαμβανομένου του υαλοκαθαριστήρα.
  4. Βγάλτε την κυλινδρική βούρτσα.
  5. Τοποθετήστε τη νέα κυλινδρική βούρτσα και κεντράρετε την στον οδηγό.

#### Εικόνα AM

- 1 Υποδοχέας
  - 2 Μαντρέλι
6. Τοποθετήστε το κάλυμμα εδράνου με υαλοκαθαριστήρα.

#### Υπόδειξη

Βεβαιωθείτε ότι η κυλινδρική βούρτσα βρίσκεται στο μαντρέλι και όχι κάτω.

7. Περιστρέψτε τη λαβή αλλαγής βούρτσας προς τα πάνω και ασφαλίστε τη στη θέση της.
8. Επαναλάβετε τη διαδικασία στην αντίθετη πλευρά.

#### Αντικατάσταση δισκοειδών βούρτσων

1. Ανεβάστε την κεφαλή καθαρισμού.
2. Πιέστε το πεντάλ αλλαγής βούρτσων προς τα κάτω τέρα από την αντίσταση.

#### Εικόνα AK

- 1 Πεντάλ αλλαγής βούρτσων
3. Τραβήξτε την 1η δισκοειδή βούρτσα πλευρικά προς τα έξω κάτω από την κεφαλή καθαρισμού.
  4. Κρατήστε την καινούργια δισκοειδή βούρτσα κάτω από την κεφαλή καθαρισμού, πιέστε την προς τα επάνω και ασφαλίστε την.
  5. Επαναλάβετε τη διαδικασία για τη 2η δισκοειδή βούρτσα.

#### Αντικατάσταση βούρτσας πλαινής πλύσης-στεγνώματος (επιλογή)

1. Πιέστε τον μοχλό αλλαγής βούρτσας προς τα κάτω.

#### Εικόνα AN

- 1 Βούρτσα πλαινής πλύσης-στεγνώματος
- 2 Μοχλός αλλαγής βούρτσας



- Η βούρτσα πέφτει έξω από τη βάση.
2. Κρατήστε την καινούργια βούρτσα κάτω από την πλαϊνή πλύση-στέγνωμα, πιέστε την προς τα επάνω και ασφαλίστε την

#### Αντικατάσταση της πλευρικής σκούπας (μόνο παραλλαγή SB)

1. Ξεβιδώστε 3 βίδες.  
**Εικόνα AP**

- ① Πλαϊνή σκούπα  
② Βίδα

2. Αφαιρέστε την πλευρική σκούπα.  
3. Σύρετε στη νέα πλευρική σκούπα.  
4. Βιδώστε και σφίξτε καλά 3 βίδες.

#### Καθαρισμός του φίλτρου καθαρού νερού

1. Αδειάστε το καθαρό νερό (βλ. Κεφάλαιο «Αδειασμα καθαρού νερού»).

2. Ξεβιδώστε το πώμα δεξαμενής καθαρού νερού.  
**Εικόνα AO**

- ① Φίλτρο καθαρού νερού  
② Πώμα δεξαμενής καθαρού νερού

3. Τραβήξτε το φίλτρο καθαρού νερού και ξεπλύνετε με καθαρό νερό.  
4. Τοποθετήστε το φίλτρο καθαρού νερού.

5. Τοποθετήστε το πώμα της δεξαμενής καθαρού νερού.

**Υπόδειξη:** Προσέξτε η σύνδεση εύκαμπτου σωλήνα στο πώμα δεξαμενής καθαρού νερού να βρίσκεται στο πιο βαθύ σημείο μετά το σφίξιμο.

### Αντιμετώπιση βλαβών

#### ⚠ ΚΙΝΔΥΝΟΣ

#### Η συσκευή μπορεί να ξεκινήσει ακούσια

Τα άτομα που εργάζονται στη συσκευή μπορεί να τραυματιστούν.

Πριν από κάθε εργασία στη συσκευή αποσυνδέετε το έξυπνο πλήκτρο.

Πριν εκτελέσετε οποιαδήποτε εργασία, βγάλτε το φως του εσωτερικού φορτιστή από την πρίζα.

Αποσυνδέστε το βύσμα της μπαταρίας πριν κάνετε οποιαδήποτε εργασία.

1. Αδειάστε το ακάθαρτο νερό.  
2. Αδειάστε το υπόλοιπο καθαρό νερό.

#### Υπόδειξη

Εάν το σφάλμα δεν μπορεί να αποκατασταθεί με τις παρακάτω οδηγίες, επικοινωνήστε με την εξυπηρέτηση πελατών.

#### Βλάβες με ένδειξη στην οθόνη

Σε περίπτωση βλαβών που εμφανίζονται στην οθόνη, προχωρήστε ως εξής:

Βλάβη	Αντιμετώπιση
<b>Diakop. kathis ανοixtos!</b>	1. Αφήστε το πεντάλ γκαζιού. 2. Ανακουφίστε για λίγο το κάθισμα του οδηγού, ώστε το χειριστήριο να ελέγξει τη λειτουργία του διακόπτη καθίσματος.
<b>Pedal gaziου afiste!</b>	1. Αφήστε το πεντάλ γκαζιού.
<b>Nerou Kanena Katefth. kinis!</b>	1. Καλέστε την εξυπηρέτηση πελατών.
<b>Bataria apofortism!</b>	1. Φορτίστε τις μπαταρίες.
<b>Tasi batarias mi apodekti!</b>	1. Καλέστε την εξυπηρέτηση πελατών.
<b>Monada fortisi elattomat!</b>	1. Ελέγξτε τον φορτιστή.
<b>Dex. fresk. neru keni!</b>	1. Γεμίστε ξανά τη δεξαμενή καθαρού νερού.
<b>Piesi Vourtsou den epitefchike!</b>	1. Ελέγξτε τις βούρτσες για φθορά, κατά περίπτωση αντικαταστήστε τις. 2. Ελέγξτε την κεφαλή καθαρισμού για λειτουργία: χαμηλώστε, σηκώστε.
<b>Vromiko nero plires!</b>	1. Αδειάστε τη δεξαμενή ακάθαρτου νερού.
<b>Freno elattomat!</b>	1. Σταματήστε να οδηγείτε τη συσκευή. 2. Καλέστε την εξυπηρέτηση πελατών.
<b>Kinit.Odigisis spoly kafti! Fasi Psiksīs</b>	1. Ρυθμίστε τον διακόπτη ασφαλείας στο «0». 2. Αφήστε τη συσκευή να κρυώσει για τουλάχιστον 15 λεπτά. 3. Καλέστε την υπηρεσία εξυπηρέτησης πελατών, αν το πρόβλημα επανεμφανιστεί.
<b>Korna elattomat!</b>	1. Καλέστε την εξυπηρέτηση πελατών.
<b>Kefali CPU spoly kafti! Fasi Psiksīs</b>	1. Ρυθμίστε τον διακόπτη ασφαλείας στο «0». 2. Αφήστε το χειριστήριο να κρυώσει για τουλάχιστον 5 λεπτά. 3. Μειώστε σημαντικά την πίεση της βούρτσας σε τραχύ έδαφος. 4. Καλέστε την υπηρεσία εξυπηρέτησης πελατών, αν το πρόβλημα επανεμφανιστεί.
<b>Kinisi vourtsou Yperfortos!</b>	1. Ρυθμίστε τον καθρέφτη βουρτσών.

#### Βλάβες χωρίς ένδειξη στην οθόνη

Βλάβη	Αντιμετώπιση
<b>Η συσκευή δεν εκκινείται</b>	1. Καθίστε στο κάθισμα. 2. Πριν ενεργοποιήσετε τον διακόπτη ασφαλείας, πάρτε το πόδι σας από το πεντάλ γκαζιού. 3. Θέστε τον διακόπτη ασφαλείας στη θέση «1». 4. Ελέγξτε τις μπαταρίες, ενδεχ. φορτίστε τις. 5. Ρυθμίστε τον διακόπτη προγράμματος στο «OFF». 6. Περιμένετε 10 δευτερόλεπτα. 7. Ρυθμίστε τον διακόπτη προγράμματος στο επιθυμητό πρόγραμμα. 8. Εάν είναι δυνατόν, οδηγήστε τη συσκευή μόνο σε επίπεδη επιφάνεια. 9. Ελέγξτε το χειρόφρενο, εάν είναι απαραίτητο. Εάν το σφάλμα εμφανιστεί ξανά, καλέστε την υπηρεσία εξυπηρέτησης πελατών.
<b>Η ποσότητα νερού δεν επαρκεί</b>	1. Ελέγξτε τη στάθμη του καθαρού νερού, εάν χρειάζεται, γεμίστε εντελώς τη δεξαμενή έτσι ώστε ο αέρας να πιέζεται προς τα έξω. 2. Αφαιρέστε και καθαρίστε το φίλτρο καθαρού νερού. 3. Τοποθετήστε το φίλτρο και βιδώστε το καπάκι. 4. Μόνο κεφαλή καθαρισμού R: Αφαιρέστε τη γραμμή διανομής νερού στην κεφαλή καθαρισμού. 5. Μόνο κεφαλή καθαρισμού R: Καθαρίστε το κανάλι νερού. 6. Ελέγξτε τους εύκαμπτους σωλήνες για έμφραξη, ενδεχ. καθαρίστε τους.
<b>Η αναρροφητική ισχύς είναι πολύ μικρή</b>	1. Καθαρίστε τα στεγανοποιητικά μεταξύ της δεξαμενής ακάθαρτου νερού και του καπακιού και ελέγξτε τη στεγανότητά τους, ενδεχ. αντικαταστήστε τα. 2. Ελέγξτε το προστατευτικό φίλτρο του στροβίλου για ρύπανση, ενδεχ. καθαρίστε το. 3. Καθαρίστε τα χείλη αναρρόφησης στην μπάρα αναρρόφησης, ενδεχ. γυρίστε τα από την άλλη ή αντικαταστήστε τα. 4. Κλείστε το καπάκι στον εύκαμπο σωλήνα απορροής ακάθαρτου νερού. 5. Κλείστε το καπάκι του συστήματος ζεπλύματος ακάθαρτου νερού. 6. Ελέγξτε τον ελαστικό σωλήνα αναρρόφησης για έμφραξη, ενδεχ. καθαρίστε τον. 7. Ελέγξτε τη στεγανότητα του εύκαμπτου σωλήνα αναρρόφησης, ενδεχ. αντικαταστήστε τον. 8. Ελέγξτε τη ρύθμιση της μπάρας αναρρόφησης.
<b>Το αποτέλεσμα καθαρισμού είναι ανεπαρκές</b>	1. Ορίστε το κατάλληλο πρόγραμμα καθαρισμού για την εργασία καθαρισμού. 2. Χρησιμοποιήστε κατάλληλες βούρτσες για τον καθαρισμό. 3. Χρησιμοποιήστε ένα κατάλληλο καθαριστικό για την εργασία καθαρισμού. 4. Μειώστε την ταχύτητα. 5. Ρυθμίστε την πίεση επαφής. 6. Ρυθμίστε τον υαλοκαθαριστήρα. 7. Ελέγξτε τη βούρτσα για φθορά, ενδεχ. αντικαταστήστε τη. 8. Ελέγξτε τη διάθεση νερού.

Βλάβη	Αντιμετώπιση
<b>Οι βούρτσες δεν γυρίζουν</b>	<ol style="list-style-type: none"> <li>1. Μειώστε την πίεση επαφής.</li> <li>2. Ελέγξτε αν κάποιο ξένο σώμα μπλοκάρει τις βούρτσες, ενδεχ. αφαιρέστε το ξένο σώμα.</li> <li>3. Εάν ο κινητήρας είναι υπερφορτωμένος, αφήστε τον κινητήρα να κρυώσει.</li> <li>4. Ρυθμίστε τον διακόπτη προγράμματος στο «OFF».</li> <li>5. Περιμένετε 10 δευτερόλεπτα.</li> <li>6. Ρυθμίστε τον διακόπτη προγράμματος στο επιθυμητό πρόγραμμα.</li> <li>7. Ελέγξτε εάν το βύσμα της συσκευής είναι συνδεδεμένο στην κεφαλή καθαρισμού.</li> </ol>
<b>Η συσκευή δεν φρενάρει</b>	<ol style="list-style-type: none"> <li>1. Αναιρέστε το ξεκλειδίωμα του φρένου (βλ. «Συναρμολόγηση/αποσυσκευασία/Σπρώξτε τη συσκευή από την παλέτα»).</li> </ol>
<b>Ο εύκαμπτος σωλήνας απορροής ακάθαρτου νερού είναι φραγμένος</b>	<ol style="list-style-type: none"> <li>1. Ανοίξτε το καπάκι της διάταξης δοσολόγησης στον εύκαμπτο σωλήνα απορροής.</li> <li>2. Τραβήξτε το σωλήνα αναρρόφησης από την μπάρα αναρρόφησης και κλείστε με το χέρι.</li> <li>3. Ρυθμίστε τον διακόπτη προγράμματος στην «Αναρρόφηση».</li> </ol> <p>Η έμφραξη απορροφάται από τον εύκαμπτο σωλήνα απορροής στη δεξαμενή ακάθαρτου νερού.</p>
<b>Η δοσολογία απορρυπαντικού δεν μπορεί να λειτουργήσει</b>	<ol style="list-style-type: none"> <li>1. Μόνο δόση έκδοση: Καλέστε την εξυπηρέτηση πελατών.</li> </ol>

## Εγγύηση

Σε κάθε χώρα ισχύουν οι όροι εγγύησης οι οποίοι εκδίδονται από την αρμόδια εταιρεία διανομής μας. Τυχόν βλάβες στη συσκευή σας επιδιορθώνονται από

εμάς χωρίς χρέωση εντός της προθεσμίας εγγύησης, εφόσον οφείλονται σε σφάλμα υλικού ή κατασκευής. Σε περίπτωση εγγύησης απευθυνθείτε στον προμηθευτή σας ή το πλησιέστερο εξουσιοδοτημένο τμήμα

εξυπηρέτησης πελατών, προσκομίζοντας το παραστατικό της αγοράς. (για διευθύνσεις βλέπε την πίσω σελίδα)

## Τεχνικά χαρακτηριστικά

		R 75	D 75	R 85	D 90	D 110
<b>Γενικά</b>						
Μέγιστη ταχύτητα κίνησης (Adv)	km/h	6 (10)	6 (10)	6 (10)	6 (10)	6 (10)
Θεωρητική επιφανειακή απόδοση (Adv)	m <sup>2</sup> /h	4500 (7500)	4500 (7500)	5100 (8500)	5400 (9000)	6600
Θεωρητική απόδοση επιφάνειας με πλαϊνή πλύση-στέγνωμα	m <sup>2</sup> /h	-	-	5700 (9500)	6000 (10000)	-
Πρακτική απόδοση επιφάνειας	m <sup>2</sup> /h	3200 (5300)	3200 (5300)	3600 (6000)	3800 (6300)	4600
Όγκος δεξαμενής καθαρού/ακάθαρτου νερού B 150 (B 200)	l	150 (200)	150 (200)	150 (200)	150 (200)	150 (200)
Όγκος δοχείου ογκωδών ρύπων	l	7	-	9	-	-
Όγκος δεξαμενής απορρυπαντικού (επιλογή δόσης)	l	5	5	5	5	5
Δοσολογία απορρυπαντικού	%	0...3	0...3	0...3	0...3	0...3
Δοσολογία νερού	l/min	0...7	0...7	0...7	0...7	0...7
<b>Επιβάρυνση επιφάνειας (με οδηγό και γεμάτη δεξαμενή καθαρού νερού)</b>						
Επιφανειακή πίεση, μπροστινός τροχός B 150 (B 200)	N/mm <sup>2</sup>	0,94 (0,98)	0,94 (0,98)	0,94 (0,98)	0,94 (0,98)	0,94 (0,98)
Επιφανειακή πίεση, οπίσθιος τροχός B 150 (B 200)	N/mm <sup>2</sup>	0,51 (0,67)	0,51 (0,67)	0,51 (0,67)	0,51 (0,67)	0,51 (0,67)
Φορτίο επιφάνειας (βάρος/επιφάνεια στάθμευσης) (Adv) B 150 / B 200	kg/m <sup>2</sup>	599 (612) / 567 (-)	599 (612) / 567 (-)	599 (612) / 567 (-)	599 (612) / 567 (-)	599 (612) / 567 (-)
Επιφανειακή πίεση, μπροστινός τροχός B 150 low wheel pressure	N/mm <sup>2</sup>	0,172	0,172	0,172	0,172	0,172
Επιφανειακή πίεση, οπίσθιος τροχός B 150 low wheel pressure αριστερά/δεξιά	N/mm <sup>2</sup>	0,221 / 0,228	0,221 / 0,228	0,221 / 0,228	0,221 / 0,228	0,221 / 0,228
<b>Διαστάσεις</b>						
Μήκος B 150 (B 200)	mm	1690 (1940)	1690 (1940)	1690 (1940)	1690 (1940)	1690 (1940)
Πλάτος χωρίς μπάρα αναρρόφησης B 150 (B 200)	mm	810 (850)	810 (850)	910 (910)	980 (980)	1110
Ύψος	mm	1390	1390	1390	1390	1390
Ύψος με προστατευτική σκεπή (προαιρετικά)	mm	2060	2060	2060	2060	2060
Πλάτος εργασίας	mm	750	750	850	900	1100
Πλάτος εργασίας με πλαϊνή πλύση-στέγνωμα	mm	-	-	950	1000	-
Πλάτος εργασίας με πλαϊνές σκούπες	mm	1080	1080	1080	1080	1080
Διαστάσεις συσκευασίας lxbxh B 150 (B 200)	mm	1870x1120x1700 (2040x1120x1800)	1870x1120x1700 (2040x1120x1800)	1870x1120x1700 (2040x1120x1800)	1870x1120x1700 (2040x1120x1800)	1870x1120x1700 (2040x1120x1800)
<b>Ελαστικά</b>						
Μπροστινός τροχός, πλάτος (low wheel pressure)	mm	90 (235)	90 (235)	90 (235)	90 (235)	90 (235)
Μπροστινός τροχός, διάμετρος (low wheel pressure)	mm	265 (290)	265 (290)	265 (290)	265 (290)	265 (290)
Οπίσθιος τροχός, πλάτος (low wheel pressure)	mm	75 (125)	75 (125)	75 (125)	75 (125)	75 (125)
Οπίσθιος τροχός, διάμετρος (low wheel pressure)	mm	350 (350)	350 (350)	350 (350)	350 (350)	350 (350)
<b>Βάρος</b>						
Επιτρεπόμενο συνολικό βάρος B 150 (B 200)	kg	957 (994)	957 (994)	957 (994)	957 (994)	957 (994)
Απόβαρο (βάρος μεταφοράς) B 150 (B 200)	kg	727 (699)	727 (699)	727 (699)	727 (699)	727 (699)
Δύναμη επαφής βουρτσών, μέγ.	N (kg)	765 (78)	641 (65)	844 (86)	778 (79)	925 (94)
Πίεση επαφής βουρτσών, μέγ.	N/m <sup>2</sup> (g/cm <sup>2</sup> )	27300 (280)	3700 (40)	26400 (270)	2800 (30)	2400 (25)
<b>Στοιχεία ισχύος συσκευής</b>						
Ονομαστική τάση	V	36	36	36	36	36
Χωρητικότητα μπαταρίας	Ah (5 h)	170 / 180 / 240 / 285	170 / 180 / 240 / 285	170 / 180 / 240 / 285	170 / 180 / 240 / 285	170 / 180 / 240 / 285
Μέση κατανάλωση ισχύος (Adv)	W	2300 (3200)	2200 (3100)	2600 (3500)	2400 (3300)	2500
Μέση κατανάλωση ισχύος με πλαϊνή πλύση-στέγνωμα (Adv)	W	2400 (3300)	2300 (3200)	2700 (3600)	2500 (3400)	2600
Ισχύς κινητήρα κίνησης (Adv)	W	600 (1400)	600 (1400)	600 (1400)	600 (1400)	600
Ισχύς στροβίλου αναρρόφησης	W	750	750	750	750	750
Ισχύς συστήματος κίνησης των βουρτσών	W	2 x 600	2 x 600	2 x 750	2 x 600	2 x 600
Τύπος προστασίας		IPX3	IPX3	IPX3	IPX3	IPX3
<b>Αναρρόφηση</b>						
Απόδοση αναρρόφησης, ποσότητα αέρα	l/s	27,3	27,3	27,3	27,3	27,3
Υποπίεση (μέγ.)	kPa (mbar)	21,1 (211)	21,1 (211)	21,1 (211)	21,1 (211)	21,1 (211)

	R 75	D 75	R 85	D 90	D 110	
<b>Βούρτσες καθαρισμού</b>						
Διάμετρος βούρτσας	mm	105	410	105	450	550
Μήκος βούρτσας	mm	700	-	800	-	-
Περιστροφές βούρτσας	1/min	1200	180	1200	180	180
Διάμετρος βούρτσας με πλαϊνή πλύση-στεγνώμα	mm	-	-	220	220	-
Ταχύτητα βούρτσας με πλαϊνή πλύση-στεγνώμα	1/min	-	-	210	210	-
<b>Εσωτερικός φορτιστής</b>						
Ονομαστική τάση	V	230	230	230	230	230
Συχνότητα	Hz	50-60	50-60	50-60	50-60	50-60
Κατανάλωση ρεύματος	A	8	8	8	8	8
<b>Περιβαλλοντικές συνθήκες</b>						
Επιτρεπόμενο εύρος θερμοκρασίας	°C	5...40	5...40	5...40	5...40	5...40
Θερμοκρασία νερού μέγ.	°C	50	50	50	50	50
Πίεση νερού συστήματος πλήρωσης (προαιρετικά)	MPa (bar)	1 (10)	1 (10)	1 (10)	1 (10)	1 (10)
Πίεση νερού συστήματος έκπλυσης δεξαμενής ακάθαρτου νερού (προαιρετικά)	MPa (bar)	1 (10)	1 (10)	1 (10)	1 (10)	1 (10)
Σχετική ατμοσφαιρική υγρασία	%	20...90	20...90	20...90	20...90	20...90
<b>Ανωφέρεια</b>						
Ανωφέρεια χώρου εργασίας μέγ. (Adv)	%	10 (15)	10 (15)	10 (15)	10 (15)	10 (15)
<b>Μετρημένες τιμές κατά EN 60335-2-72</b>						
Τιμή δονήσεων χεριού-βραχίονα	m/s <sup>2</sup>	<2,5	<2,5	<2,5	<2,5	<2,5
Τιμή δονήσεων καθίσματος	m/s <sup>2</sup>	<2,5	<2,5	<2,5	<2,5	<2,5
Αβεβαιότητα K	dB(A)	0,1	0,1	0,1	0,1	0,1
Επίπεδο ηχητικής πίεσης L <sub>pA</sub> Κανονική λειτουργία	dB(A)	67	67	67	67	67
Αβεβαιότητα K <sub>pA</sub>	dB(A)	2	2	2	2	2
Επίπεδο ηχητικής ισχύος L <sub>WA</sub> + Αβεβαιότητα K <sub>WA</sub> Κανονική λειτουργία	dB(A)	85	85	85	85	85
<b>Πλαϊνή πλύση-στεγνώμα</b>						
Ισχύς	W	-	-	140	140	-
Δύναμη επαφής βουρτσών, μέγ.	N (kg)	-	-	88 (9)	88 (9)	-
Πίεση επαφής βουρτσών, μέγ.	N/m <sup>2</sup> (g/cm <sup>2</sup> )	-	-	2943 (30)	2943 (30)	-

Με την επιφύλαξη τεχνικών αλλαγών.

## Δήλωση συμμόρφωσης ΕΕ

Με το παρόν δηλώνουμε ότι η παρακάτω μηχανή λόγω του σχεδιασμού και του τύπου κατασκευής της καθώς και στην έκδοση την οποία έχουμε διαθέσει στην αγορά πληροί τις σχετικές βασικές απαιτήσεις για την ασφάλεια και την υγεία των Οδηγίων ΕΕ. Σε περίπτωση τροποποίησης της μηχανής που δεν έχει συμφωνηθεί με εμάς, αυτή η δήλωση ακυρώνεται.  
Προϊόν: Εποχούμενο σάρωθρο daπέδου  
Τύπος: 1.246-xxx

### Σχετικές Οδηγίες ΕΕ

2006/42/ΕΚ (+2009/127/ΕΚ)

2014/30/ΕΕ

2014/53/ΕΕ (TCU)

### Εφαρμοζόμενα εναρμονισμένα πρότυπα

EN 60335-1

EN 60335-2-29

EN 60335-2-72

EN 62233: 2008

EN 55012: 2007 + A1: 2009

EN 55014-1: 2006+A1: 2009+A2: 2011

EN 55014-2: 1997+A1: 2001+A2: 2008

EN 61000-3-2: 2014

EN 61000-3-3: 2013

EN 61000-6-2: 2005

### TCU

EN 301 511 V12.5.1

EN 300 440 V2.1.1

EN 300 328 V2.2.2

EN 300 330 V2.1.1

### Εφαρμοζόμενα εθνικά πρότυπα

-

Οι υπογράφοντες ενεργούν κατ' εντολή και με εξουσιοδότηση από το διοικητικό συμβούλιο.

  
H. Jenner  
Chairman of the Board of Management

  
S. Reiser  
Director Regulatory Affairs & Certification

Υπεύθυνος τεχνικού φακέλου:

S. Reiser

Alfred Kärcher SE & Co. KG  
Alfred-Kärcher-Str. 28 - 40  
71364 Winnenden (Germany)  
Τηλ.: +49 7195 14-0  
Φαξ: +49 7195 14-2212  
Winnenden, 2021/03/01

## İçindekiler

Genel uyarılar .....	114
Fonksiyon .....	114
Amaca uygun kullanım .....	114
Çevre koruma .....	114
Aksesuarlar ve yedek parçalar .....	114
Teslimatın içeriği .....	114
Güvenlik bilgileri .....	115
Cihaz açıklaması .....	115
Montaj .....	116
İşletim .....	117
İşletmenin tamamlanması .....	118
Gri akıllı anahtar .....	118
Taşıma .....	119
Depolama .....	119
Koruma ve bakım .....	119
Arıza durumunda yardım .....	120
Garanti .....	121
Teknik bilgiler .....	121
AB Uygunluk Beyanı .....	122

## Genel uyarılar



Cihazı ilk defa kullanmadan önce orijinal işletim kılavuzunu ve ekli güvenlik bilgilerini okuyun. Bu bilgilere göre hareket edin. Her iki kılavuzu daha sonra kullanmak için ve sizden sonraki kullanıcı için saklayın.

## Fonksiyon

Bu zemin temizleme makinesi, düz zeminlerin ıslak temizliği veya cilalanması için kullanılır.

Cihaz, su miktarı, fırça basıncı, temizleme maddesi miktarı ve sürüş hızı ayarlanarak ilgili temizlik görevine uygun şekilde uyarlanabilir. Temizleme maddesi, temiz su deposuna veya isteğe bağlı bir dozlama cihazına (DOSE) eklenerek dozlanır.

### Not

İlgili temizleme görevine bağlı olarak cihaz çeşitli aksesuarlarla donatılabilir. Kataloğumuza bakın veya [www.kaercher.com](http://www.kaercher.com) adresinden bizi ziyaret edin.

## Amaca uygun kullanım

Bu cihaz, ticari ve endüstriyel kullanıma uygundur; örn. oteller, okullar, hastaneler, fabrikalar, dükkanlar, bürolar ve kiralama dükkanları. Bu cihazı yalnızca bu kullanım kılavuzundaki bilgiler doğrultusunda kullanın.

- Cihaz yalnızca neme ve cilaya dayanıklı pürüzsüz zeminleri temizlemek için kullanılmalıdır.

- Bu cihaz, iç mekanlarda kullanmak için tasarlanmıştır.
- Çalışma sıcaklığı aralığı +5 °C ile +40 °C arasındadır.
- Cihaz donmuş zeminlerin temizliği için uygun değildir (örneğin soğuk hava depolarında).
- Cihaz maksimum 1 cm su yüksekliği için uygundur. Maksimum su yüksekliğinin aşılması riski olan bir bölgeye gitmeyin.
- Şarj aletleri veya pil kullanıldığında yalnızca kullanım kılavuzunda onaylanmış bileşenler kullanılabilir. Farklı bir kombinasyon kullanılacaksa şarj aleti ve/veya pil tedarikçisi tarafından onaylanmalıdır ve sorumluluğu tedarikçi yüklenmelidir.
- Cihaz genel trafik yollarını temizlemek için tasarlanmamıştır.
- Cihaz basınca duyarlı zeminlerde kullanılmamalıdır. Zeminin izin verilen yüzey yükünü dikkate alın. Cihazın neden olduğu alan yükü teknik verilerde belirtilmiştir.
- Cihaz, patlama tehlikesi olan ortamlarda kullanıma uygun değildir.
- Cihaz, maksimum eğimli yüzeylerde çalışması için onaylanmıştır (bkz. "Teknik veriler" bölümü).

## Çevre koruma



Ambalaj malzemeleri geri dönüştürülebilir. Lütfen ambalajları çevreye zarar vermeden tasfiye edin. Elektrikli ve elektronik cihazlar, değerli ve geri dönüştürülebilir malzemelerin yanı sıra yanlış kullanılması veya yanlış imha edilmesi durumunda insan sağlığı ve çevre için potansiyel tehlike teşkil edebileceği piller, aküler veya yağlar içerebilir. Ancak cihazın usulüne uygun şekilde çalıştırılması için bu parçalar gereklidir. Bu sembol ile işaretlenen cihazlar evsel atık ile birlikte imha edilmemelidir.

### İçindekiler hakkında uyarılar (REACH)

İçindekiler hakkında ayrıntılı bilgileri bulabileceğiniz adres: [www.kaercher.com/REACH](http://www.kaercher.com/REACH)

## Aksesuarlar ve yedek parçalar

Sadece orijinal aksesuarlar ve orijinal yedek parçalar kullanın. Bu parçalar cihazın güvenli ve arızasız çalışmasını sağlar.

Aksesuar ve yedek parçalara ilişkin bilgiler için adres: [www.kaercher.com](http://www.kaercher.com).

## Teslimatın içeriği

Ambalaj açıldığında içindeki parçalarda eksiklik olup olmadığını kontrol edin. Aksesuarların eksik olması durumunda ya da nakliye hasarlarında yetkili satıcınıza bildiğinizdir.

## Güvenlik bilgileri

Cihazı ilk defa kullanmadan önce, bu kullanım kılavuzunu ve fırçalı temizlik cihazları, No. 5.956-251.0 ile birlikte verilen güvenlik bilgilerini okuyun ve bu bilgilere uyun. Cihaz, sınırlı eğimli yüzeylerde çalışması için onaylanmıştır (bkz. "Teknik veriler" bölümü).

### UYARI

#### Cihaz devrilebilir

##### Yaralanma tehlikesi

Cihazı sadece izin verilen eğimi aşmayan yüzeylerde çalıştırın (bkz. "Teknik veriler" bölümü).

### UYARI

#### Yanlış kullanım nedeniyle kaza riski

##### İnsanlar yaralanabilir.

Operatörlere bu cihazın kullanımıyla ilgili talimatlar verilmelidir.

Cihaz sadece başlık ve tüm kapaklar kapalıyken çalıştırılabilir.

## Güvenlik düzenekleri

### TEDBİR

#### Eksik veya kusurlu güvenlik tertibatları

Emniyet düzenleri sizin emniyetiniz içindir.

Emniyet düzenlerini asla değiştirmeyin veya baypas etmeyin.

## Güvenlik şalteri

Tüm fonksiyonların derhal devreden çıkarılması için: Güvenlik şalterini "0" konumuna getirin.

- Güvenlik şalteri kapatıldığında cihaz sert fren yapar.
- Güvenlik şalteri doğrudan tüm cihaz işlevlerine etki eder

## Koltuk şalteri

Operatör çalışma sırasında veya sürüş sırasında koltuğu terk ederse, koltuk şalteri kısa bir gecikmeden sonra tahrik motorunu kapatır.

## Cihazdaki simgeler



### TEDBİR

#### Ezilme tehlikesi

Kirli su deposunu aşağıya doğru çevirirken eller sıkışabilir.

Kirli deposunu aşağıya doğru çevirirken vücudunuzun herhangi bir parçasını depo ile cihaz arasında bulundurmuyun.



### TEHLİKE

#### Kaza tehlikesi

Eğimli yüzeylerde ve yüksek hızlarda devrilme riski artar.

Eğimlerde yavaş hareket edin.

Eğimlerde dönüş yapmayın.

Hızlı sürerken direksiyonu yüksek açılarla kırıp aşırı manevralar yapmaktan kaçının.



### TEHLİKE

#### Elektrik çarpması tehlikesi

Şarj işlemi sırasında pil kutuplarına dokunma durumunda yüksek elektrik gerilimi nedeniyle yaralanma tehlikesi bulunmaktadır.

Akü kutuplarındaki kutup koruma kapaklarını çıkarmayın.

Kutup koruma kapaklarının doğru takıldığına emin olun.

## Koruyucu tavana sahip cihazlarda ek olarak



### TEHLİKE

#### Kaza tehlikesi

Koruyucu tavan ağırdır ve döndürüldüğünde kirli su deposunu geriye doğru çeker.

Cihaz devrilebilir ve insanları yaralayabilir.

Hızı kontrol etmek için kirli su deposunu sıkıca tutarak yavaşça sallayın.



### UYARI

#### Ezilme tehlikesi

Kirli su deposu, ileri doğru döndürülürken, yüksek kuvvetler meydana gelir.

Öne doğru çevirirken, kirli su tankı ile cihaz arasında vücut parçası bulunmadığından emin olun.



### DIKKAT

#### Devrilme tehlikesi

Koruyucu tavan, devrilme riskini artırır.

Yukarı ve aşağı yönlerde yavaş sürün ve cihazı dikkatli bir şekilde yönlendirin.

## İkaz edici semboller

Akülerle çalışırken aşağıdaki ikaz sembollerini dikkate alın:



Akü kullanım kılavuzunda ve akünün üzerinde yer alan uyarıları ve bu kullanım kılavuzundaki uyarıları dikkate alın.

	Göz koruyucu ekipman kullanın.
	Çocukları asitten ve aküden uzak tutun.
	Patlama tehlikesi
	Yangın, kıvılcım, açık ışık ve sigara içmek yasaktır.
	Kimyasal yanık tehlikesi
	İlk yardım.
	Uyarı
	Tasfiye
	Aküyü çöp bidonuna atmayın.

## Cihaz açıklaması

### Cihaza genel bakış

#### Şekil A

- Kumanda paneli
- Direksiyon
- Temizleme maddesi emme hortumu (sadece dozlu versiyon)
- \* Temizleme maddesi bidonu (sadece dozlu versiyon)
- \* Uyarı lambası
- Temizlik seti "Homebase Box" için saklama alanı
- Kirli su tahliye hortumu
- \* Kirli su deposu durulama sistemi için su bağlantısı
- İri kir süzgeci
- \* Kirli su deposu durulama sistemi
- Kirli su deposu kapağı
- Şamandıra
- Toz süzgeci
- Kirli su deposu
- Türbin koruma süzgeci (şamandıranın altında)
- \* Paspas tutucusu
- Alet tutucusu
- Vakum hortumu
- Vakum barası
- Vakum barası sıkma kolu
- Kirli su deposu kapağı
- Temiz su deposu dolum ağız
- Doldurma sistemi
- Akü soketi (harici şarj aletinde)  
Şarj aleti güç kablosu (dahili şarj aletinde)
- Gaz pedali
- Gündüz farı
- \* Çalışma farı

- \* Yan kazıma kapaklı
- Yan fırça (sadece SB varyasyonunda)
- Sıyırma dudağı ayarlama tekerleği (sadece D temizleme kafası)
- Kablo askısı
- Temizleme başlığı
- Sıyırma dudağı
- Yatak kapağı (fırça değişimi için)
- Fırça değişim pedali (sadece D temizleme kafası)
- Koltuk (koltuk şalterli)
- Koltuk ayar kolu
- Akü
- Tip levhası
- Kaba kir haznesi (sadece R temizleme kafası)
- Temiz su deposunun temiz su filtreli kapağı

\* isteğe bağlı

## Renk kodlaması

- Temizleme süreci için kumanda elemanları sarı renklidir.
- Bakım ve servis için kumanda elemanları açık gri renklidir.

## Kumanda paneli

### Şekil B

- Korna
- Sürüş yönü şalteri
- Program şalteri
- Güvenlik şalteri
- \*Yan kazıma kapağı/yan süpürge şalteri
- Intelligent Key
- Ekran
- Bilgi düğmesi

\* opsiyonel

## Program şalteri

### Şekil C

- OFF  
Cihaz kapalı.
- Nakliye sürüşü  
Kullanım yerine gidin.
- Eco programı  
Zemini ıslak olarak temizleyin (azaltılmış miktarda su ve düşük fırça devir sayısı) ve kirli suyu vakumlayın (düşük emiş gücüyle).
- Vakumlu ovalama  
Zemini ıslak olarak temizleyin ve kirli suyu vakumlayın.
- Artan fırça temas basıncı  
Zemini ıslak olarak temizleyin (artan fırça basıncıyla) ve kirli suyu vakumlayın.
- Vakumlama olmadan ovma/yerleştirme  
Zemini ıslak olarak temizleyin ve deterjanın etki etmesine izin verin.
- Emme  
Kir çözeltisini emdirin.
- Cilalama  
Zemini sıvı uygulamadan yüksek fırça devir sayısı ile cilalayın.

## Süpürme kolu tutucusu

- Dar alanlardan geçerken vakum barası çıkarılabilir ve kirli su deposunun kapağındaki açıklıklardan birine asılabilir.

### Şekil D

- Vakum barası
- Asma noktası

## Cihazdaki simgeler



Kirli su deposunun yukarı çevrilmesi için tutamak



Bağlama noktası



\*Paspas tutucu



\*Doldurma sistemi su bağlantısı



Kirlı su deposu durulama sistemi su bağlantısı



Temiz su deposu tahliye deliđi



Kirlı su deposu tahliye deliđi

\* isteđe bađlı

### Koruyucu tavan (opsiyon)

Koruyucu tavan, cihazın sürücüsünü düşen nesnelere korur.

Koruyucu tavana sahip cihazlarda, kirlı su deposuna bir koruma takılır. Bu koruma, kirlı su deposunun koruyucu tavana etki eden kuvvetler tarafından istemeden geriye döndürülmesini önler.

#### Şekil E

- 1 Koruyucu tavan
- 2 Emniyet sacı
- 3 Sabitleme vidası M8x16, pul

### Kirlı su deposunun geriye döndürülmesi

1. Kirlı su deposunu boşaltın.
2. Emniyet vidasını çevirerek gevşetin.
3. Kirlı su deposunu sıkıca tutun ve yavaşça geriye döndürün.

### Kirlı su deposunu öne döndürülmesi

#### UYARI

#### Ezilme tehlikesi

Vücut parçaları, cihaz ve kirlı su deposu arasına sıkışabilir.

İleriye doğru çevirirken cihaz ile kirlı su deposu arasında herhangi bir vücut parçası bulunmadığından emin olun.

1. Kirlı su deposunu sıkıca tutun ve yavaşça öne doğru çevirin.
2. Sabitleme vidasını takın ve sıkın.

## Montaj

### Akü

#### Önerilen akü setleri

Açıklama	Sipariş No.	Hacim (m <sup>3</sup> )*	Hava akımı (m <sup>3</sup> /saat)**
240 Ah akü seti, olukta, az bakım gerektirir	4.035-987.7	27	10,8
180Ah akü seti, olukta, az bakım gerektirir	4.035-988.7	20,25	8,1
240Ah, 6 bloklı akü seti, bakım gerektirmez	4.654-306.7	6,975	2,79
180Ah, 6 bloklı akü seti, bakım gerektirmez	4.654-307.7	5,175	2,07
285 Ah AGM akü seti	4.654-057.7	8,91	3,56
170 Ah AGM akü seti	4.654-061.7	24,75	9,9

\* Akü şarj odasının minimum hacmi

\*\* Akü şarj odası ve çevre arasındaki minimum hava akışı

#### Maksimum akü boyutları

Yerleşim	A*	B**
Uzunluk	244 mm	312 mm
Genişlik	190 mm	182 mm
Yükseklik	275 mm	365 mm

\* 4.654-306.7'de olduğu gibi

\*\* 4.654-307.7'de olduğu gibi

### Aküleri yerleştirme ve bağlama

"Pack" varyasyonunda aküler halihazırda takılmıştır.

#### TEDBİR

#### Akülerin sökülmesi ve takılması

Makinenin dengesiz durumu

Aküleri çıkarırken ve takarken makinenin sağlam durduğundan emin olun.

#### DIKKAT

#### Polariteyi değiştirme

Kontrol elektronığının tahribi

Aküyü bağlarken doğru kutuplara dikkat edin.

#### DIKKAT

#### Derin deşarj

Zarar görme tehlikesi

Cihazı çalıştırmadan önce aküleri sökün.

1. Kirlı suyu boşaltın.

#### Not

Koruyucu tavanı olan cihazlarda "Koruyucu tavan" bölümündeki bilgilere uyulmalıdır.

2. Kirlı su deposunu arkaya doğru çevirin.

3. Aküleri cihaz içerisine yerleştirin.

#### Şekil F

#### Şekil G

#### Şekil H

#### Şekil I

#### Şekil J

#### Şekil K

4. Kutupları, bağlantı kablolarıyla bağlayın.
5. Verilen bağlantı kablosunu sabit akü kutuplarına (+) ve (-) bağlayın.
6. Kutup koruma kapaklarının doğru monte edilip edilmediğini kontrol edin.
7. Cihaz tarafındaki akü soketini akü tarafındaki akü soketine bağlayın.
8. Kirlı su deposunu ileri doğru döndürün ve kapatın.
9. Akü tipini ayarlayın ("Gri Intelligent Key" bölümüne bakın).

#### DIKKAT

#### Zarar görme tehlikesi

Akü, derin deşarj nedeniyle hasar görebilir.

Cihazı kullanmadan önce aküyü şarj edin.

### Aküyü şarj etme

#### Not

Cihazda derin deşarj koruması vardır; eğer kapasite izin verilen en düşük seviyeye ulaşırsa cihaz, sadece sürülebilir. Ekranda "Aküyü şarj edin" ve "Aküyü şarj edin" göstergeleri görünür.

Diđer aküleri kullanırken (örn. diđer üreticilerin), ilgili akünün derin deşarj koruması Kärcher müşteri hizmetleri tarafından tekrar ayarlanmalıdır.

#### TEHLİKE

#### Şarj cihazının yanlış kullanımı

Elektrik çarpması

Cihazın tip etiketindeki şebeke gerilimine ve sigortaya dikkat edin.

Şarj cihazını yalnızca yeterli havalandırma olan kuru alanlarda kullanın.

#### Akü şarj edildiğinde yanıcı gazlar ortaya çıkar

Patlama tehlikesi

Aküleri yalnızca uygun bir odada şarj edin. Oda, akü tipine bađlı olarak minimum bir hacme ve minimum hava akışına sahip bir hava deđişimine sahip olmalıdır (bkz. "Önerilen aküler").

#### DIKKAT

#### Deponun altında şarj işlemi sırasında tehlikeli gazların birikmesi

Patlama tehlikesi

Bakım gerektirmeyen aküleri şarj etmeden önce kirlı su deposunu yukarı çevirin.

#### Not

Şarj süresi yakl. 10-12 saattir.

Önerilen şarj cihazları (kullanılan akülere uygun halde) elektronik ayarlıdır ve şarj işlemi kendiliğinden sonlandırır.

Şarj işlemi sırasında cihaz kullanılamaz.

1. Eğimden kaçınarak cihazı doğrudan şarj cihazına taşıyın.

### Dahili şarj aleti

1. Güç kablosunu, cihazda IEC konektörü ile bağlayın.

#### Şekil L

- 1 Şarj kablosu için IEC konektörü

2. Dahili şarj aletinin şebeke fişini prize takın.

Ekranda bir akü sembolü ve akülerin şarj durumu gösterilir. Ekran aydınlatması söner.

#### Not

Şarj işlemi sırasında tüm temizleme ve sürüş fonksiyonları bloke edilmiştir.

Akü tamamen şarj olduğunda ekranda "Akü dolu!" görünür.

3. Şarj işlemi sonlandırılmak için, cihazın şebeke fişini prizden çekin.
4. Şebeke kablosunu kablo kancasının etrafına sarın.

### Harici şarj aleti

#### DIKKAT

#### Uygun olmayan bir şarj cihazının kullanılması

Zarar görme tehlikesi

Şarj cihazını cihaz tarafındaki akü soketine bağlamayın.

Sadece dahili akü tipine uygun bir şarj cihazı kullanın.

Şarj cihazı üreticisinin kullanım kılavuzunu okuyun ve güvenlik uyarılarına özellikle dikkat edin.

#### Not

Koruyucu tavanı olan cihazlarda "Koruyucu tavan" bölümündeki bilgilere uyulmalıdır.

1. Kirlı su deposunu boşaltın.
2. Emniyet şalterini "0" konumuna getirin.
3. Kirlı su deposunu arkaya doğru çevirin.
4. Cihaz tarafındaki akü soketini çekin.
5. Akü tarafındaki akü soketini şarj cihazına bağlayın.
6. Şarj cihazının şebeke fişini prize takın.
7. Şarj işlemi şarj cihazı kılavuzundaki talimatlara uygun şekilde gerçekleştirin.
8. Cihaz tarafındaki akü soketini akü tarafındaki akü soketine bağlayın.
9. Kirlı su deposunu yukarı öne doğru çevirin.

### Bakım gerektirmeyen aküler (ıslak aküler)

#### TEHLİKE

#### Akünün boşalma durumunda suyun tekrar doldurulması

Asit sızıntısı, giysilerin tahrip olması nedeniyle asitle yanma tehlikesi

Akü asidiyle çalışırken bir koruyucu gözlük, koruyucu giysi ve koruyucu eldiven kullanın.

Yönetmelikleri dikkate alın.

Cildinize veya giysilerinize sıçrayan asitleri hemen bol su ile yıkayın.

#### DIKKAT

#### Katkı maddeli su kullanımı

Azımsal aküler, garanti kaybı

Aküleri doldurmak için sadece distile veya demineralize su kullanın (EN 50272-T3).

Güçlendirici maddeler olarak adlandırılan yabancı katkı maddelerini kullanmayın, aksi takdirde garanti sona erer.

1. Şarj işlemi bitmeden bir saat önce distile su ekleyin. Bunu yaparken, akünün etiketine göre doğru asit seviyesine dikkat edin. Şarj işleminin sonunda tüm hücrelerin gazlanması gerekir.
2. Dökülen suyu temizleyin. Bunun için Koruma ve Bakım bölümündeki "Akülerin temizlenmesi" kısmındaki adımları takip edin.

### İlk şarjla ilgili notlar

#### Not

İlk kez şarj ederken kumanda, hangi tip akünün takılı olduğunu algılamaz. Akü göstergesi hala tam olarak çalışmıyorsa.

Akü göstergesindeki çubuğun sağında "V", ilk şarjın henüz gerçekleştirilmediğini gösterir.

1. Aküleri, ekranda maksimum şarj seviyesi gösterilmeye kadar şarj edin.
2. Aküleri ilk kez şarj ettikten sonra derin deşarj koruması, fırça tahrikini ve emişi kapatana kadar cihazı kullanın.
3. Ardından aküleri tamamen ve doğru bir şekilde şarj edin. İlk şarjdan sonra akü göstergesinin sağındaki "V" kaybolur.

#### Not

Akü menüsünde bir akü tipi seçilirse yukarıda anlatılan işlemin tekrarlanması gerekir. Bu, önceden ayarlanmış olan akü türünün yeniden seçilmesi durumunda da geçerlidir.

### Akü göstergesi

Akülerin şarj durumu, kumanda panosunun ekranında gösterilir.

- Çubuğun uzunluđu, akünün şarj seviyesini gösterir.
- Son 30 dakika boyunca, kalan çalışma süresi dakika cinsinde görüntülenir.

### Akülerin sökülmesi

#### TEDBİR

#### Akülerin sökülmesi ve takılması

Makinenin dengesiz durumu

Aküleri çıkarırken ve takarken makinenin sağlam durduğundan emin olun.

#### Not

Koruyucu tavanı olan cihazlarda "Koruyucu tavan" bölümündeki bilgilere uyulmalıdır.

1. Emniyet şalterini "0" konumuna getirin.
2. Kirlı suyu boşaltın.
3. Kirlı su deposunu arkaya doğru çevirin.
4. Akü soketini çekin.
5. Kabloyu akünün eksi kutbundan ayırın.
6. Kalan kabloları akülerden ayırın.
7. Aküleri çıkarın.
8. Kullanılmış aküleri geçerli yönetmeliklere göre imha edin.



### Ambalajın açılması

1. Ambalaj folyosunu çıkarın.
2. Germe bandını sökün.
3. Paletin 4 alt tahtası vidalarla sabitlenmiştir. Bu tahtaların vidalarını sökün.
4. Bu tahtaları, cihazın tekerleklerinin önüne gelecekleri şekilde paletin kenarına yerleştirin.

#### Şekil M

- ① Tahta
  - ② Çubuk
5. Tahtaları vidalarla sabitleyin.
  6. Pakette bulunan çubukları rampanın altına kaydırın.
  7. Tekerleklerin önündeki ahşap çubukları çıkarın.

### Cihazı paletten itin

1. "Düşük tekerlek basıncı" dışındaki tüm cihaz varyasyonlarında, ön tekerlekteki fren kolunu çekin ve kol ile fren arasında bir madeni para yerleştirin.

#### Şekil N

- ① Ön fren kolu (B 150 düşük tekerlek basıncı hariç tüm cihaz varyasyonlarında)
  - ② Arka fren kolu (yalnızca Adv ve B 150 düşük tekerlek basıncı varyasyonlarında)
2. "Adv" ve "düşük tekerlek basıncı" cihaz varyasyonlarında işlemi arka aksta tekrarlayın.
  3. Cihazı, rampadan yavaşça kaydırın.

#### TEHLİKE

##### Kaza tehlikesi

- Frenler devre dışı bırakıldığında cihazın herhangi bir frenleme etkisi yoktur.
- Cihaz paletten itildikten hemen sonra madeni paraları çıkarın.
4. Kol ve muhafaza arasındaki madeni paraları çıkarın.

### Paletten uzaklaşmak

Paletten çıkabilmek için aküler takılmalı ve şarj edilmelidir.

1. Intelligent Key'i kumanda panosuna takın.
2. Emniyet şalterini "1" konumuna getirin.
3. Program şalterini taşıma sürüşüne ayarlayın.
4. Sürüş yönü şalterini ileri konumuna getirin.
5. Gaz pedalına basın.
6. Cihazı paletten aşağıya sürün.
7. Emniyet şalterini "0" konumuna getirin.

### Temizleme kafasının takılması

Temizleme kafasının takılması, "Bakım çalışmaları" bölümünde açıklanmıştır.

#### Not

Temizleme kafası bazı modellerde halihazırda monte edilmiştir.

### Fırçaların takılması

1. Fırçanın takılması, "Bakım çalışmaları" bölümünde açıklanmıştır.

### Vakum barasının monte edilmesi

1. Her iki sıkma kolunu yukarı doğru çevirin.

#### Şekil O

- ① Vakum hortumu
  - ② Vakum barası askısı
  - ③ Vakum barası
  - ④ Sıkma kolu
2. Vakum barasını vakum barası askısına yerleştirin.
  3. Her iki sıkma kolunu aşağı doğru çevirin.

### İşletim

#### TEHLİKE

##### Düşen nesnelere

##### Yaralanma tehlikesi

Düşen cisimlerin kullanıcı personele isabet edebileceği alanlarda cihazı, koruyucu tavan olmadan kullanmayın.

#### DIKKAT

##### İşletim sırasında tehlike durumu

##### Yaralanma tehlikesi

Tehlike durumunda emniyet şalterini "0" konumuna getirin.

### Sürücü koltuğunun ayarlanması

1. Koltuk ayar kolunu çalıştırın ve koltuğu istenen konuma getirin.
2. Koltuk ayar kolunu serbest bırakın ve koltuğu yerine oturtun.

### Cihazın açılması

1. Sürücü koltuğuna oturun.
2. Intelligent Key'i takın.
3. Emniyet şalterini "1" konumuna getirin.
4. Program şalterini istenen işleve çevirin.
5. Ekranda aşağıdaki mesajlardan biri görünürse ayağınızı gaz pedalından çekin, emniyet şalterini "0" ko-

numuna getirin ve gerekli bakım çalışmalarını gerçekleştirin.

Ekran	Faaliyet
Bakım Kal. mot.	Vakum barasını temizleyin.
Bakım Süpürme kirışı	Fırçalarda aşınma olup olmadığını kontrol edin ve fırçaları temizleyin.
Bakım Süp. dudayı	Emme dudaklarında aşınma olup olmadığını ve emme dudaklarının ayarını kontrol edin.
Bakım Türbin süzgeci	Türbin koruma süzgecini temizleyin.
Bakım Taze su filtresi	Temiz su filtresini temizleyin.

6. Bilgi düğmesine basın.
7. İlgili bakıma ait sayacı sıfırlayın (bkz. "Gri Intelligent Key/bakım sayacını sıfırlama").

#### Not

Sayaç sıfırlanmazsa cihaz her açıldığında bakım ekranı belirlir.

### Farın açılması

#### Gündüz farı

Gündüz farı, cihaz açıldığında çalışır.

#### Çalışma farı (opsiyon)

1. Program şalterini taşıma sürüşüne ayarlayın.
2. Bilgi düğmesine basın.
3. Bilgi düğmesini, "Salter menüsü" gösterilene kadar çevirin.
4. Bilgi düğmesine basın.
5. "Çalışma ışığı" işaretlenene kadar Bilgi düğmesine basın.
6. Bilgi düğmesine basın.

### Park freninin kontrol edilmesi

#### TEHLİKE

##### Arızalı park freni

##### Kaza tehlikesi

Her işletimden önce park freninin zemindeki fonksiyonunu kontrol edin.

1. Cihazı açın.
  2. Hareket yönü şalterini "ileri" konumuna getirin.
  3. Program şalterini taşıma sürüşüne ayarlayın.
  4. Gaz pedalına hafifçe basın. Frenin kilidini, duyarlı bir şekilde açın. Cihaz, düz zeminde kolayca hareket etmelidir.
  5. Gaz pedalını serbest bırakın. Freni duyarlı bir şekilde kilitleyin.
- Aksi takdirde cihazı, devre dışı bırakın ve müşteri hizmetlerini arayın.

### Sürüş

#### TEHLİKE

##### Fren etkisi yok

##### Kaza tehlikesi

Cihazı kullanmadan önce, park freninin düzgün çalışıp çalışmadığını kontrol etmek gereklidir. Park freni çalışmıyorsa cihazı hiçbir koşulda kullanmayın.

#### TEHLİKE

##### İşletim sırasında fren etkisi yok

Cihazın işletme sırasında artık herhangi bir frenleme etkisi yoksa aşağıdaki şekilde devam edin:

Gaz pedalını bıraktığınızda cihaz, eğimi %2'den fazla olan bir rampada durmaz ve park freninin mekanik işlevinin doğru olup olmadığını cihazı işletime almadan önce kontrol ettiyseniz güvenlik nedenlerinden dolayı emniyet şalterini "0" konumuna getirebilirsiniz.

Durduktan sonra cihazı devre dışı bırakın ve müşteri hizmetlerini arayın.

Frenleme için bakım hatırlatmalarını dikkate alın.

#### TEHLİKE

##### Dikkatsiz sürüş

##### Devrilme tehlikesi

Sadece hareket yönünde ve sürüş yönü boyunca maksimum 10% (Adv 15%) kadar olan eğimlerde yukarıya doğru sürün.

Yukarı ve aşağı yokuşlarda dönmeyin.

Eğimlerde ve ıslak zeminde yavaş sürün.

Cihazı sadece sağlam zeminde sürün.

Koruyucu çatılı cihazlarda daha yüksek devrilme riski

Koruyucu tavanın engellerle çarpışması durumunda daha yüksek devrilme tehlikesi bulunur.

Koruyucu çatılı cihaz kullanırken daha dikkatli sürün.

Kullanım yerindeki maksimum geçiş yüksekliğine dikkat edin. Cihazın yüksekliğini, "Teknik veriler" bölümünde bulabilirsiniz.

#### UYARI

##### Yaralanma tehlikesi

Cihazın üzerine çıkarken başınızın koruyucu çatıya çarpmaması için dikkatli hareket edin.

#### Not

Sürüş esnasında hareket yönü değiştirilebilir. Bu sayede çok kör noktalar, birkaç kez ileri geri sürerek cilalanabilir.

1. Oturma pozisyonuna geçin.
2. Intelligent Key'i takın.
3. Emniyet şalterini "1" konumuna getirin.
4. Program şalterini "Taşıma sürüşü" konumuna getirin.
5. Kumanda panosundaki sürüş yönü şalteriyle hareket yönünü ayarlayın.
6. Gaz pedalına basarak sürüş hızını belirleyin.
7. Gaz pedalını serbest bırakın. Cihaz durur.

Aşırı yüklenme durumunda sürüş motoru kapatılır. Ekranda bir arıza mesajı görüntülenir. Kumanda aşırı ısınırsa etkilenen agregat kapatılır.

8. Cihazı en az 15 dakika soğumaya bırakın.
9. Program şalterini "KAPALI" konumuna getirin, kısa bir süre bekleyin ve istediğiniz programa ayarlayın.

### Temiz su doldurma

#### Doldurma sistemine temiz su doldurma

1. Su hortumunu doldurma sisteminin bağlantı soketine bağlayın (maksimum su sıcaklığı 50 °C).
2. Su girişini açın.
3. Cihazı izleyin, otomatik doldurma sistemi temiz su deposu dolduğunda su beslemesini keser.
4. Su girişini kapatın.
5. Su hortumunu sökün.

#### Temiz su doldurma

1. Temiz su deposunun kapağını açın.
2. Deponun üst kenarının 15 mm altına kadar temiz su (maksimum 50 °C) doldurun.

#### Not

Temizleme maddesi deposuna, önce temizleme maddesi ardından su eklenirse aşırı köpüklenme meydana gelebilir.

İlk işletime alımdan önce su hattı sistemini devraldirmek için temiz su deposunu tamamen doldurun.

Temiz su deposunun kapağını kapatın.

### Temizleme maddesinin doldurulması

#### Temizleme maddelerine ilişkin uyarılar

#### UYARI

##### Uygun olmayan temizleme maddeleri

Sağlık tehlikesi, cihazın hasar görmesi

Sadece önerilen temizleme maddeleri kullanın. Başka temizleme maddeleri kullanıldığında operatör, işletme güvenliği ve kaza tehlikesi açısından yüksek risk taşır. Sadece klor, solvent, hidroklorik ve hidroflorek asit içermeyen temizleme maddeleri kullanın.

Temizleme maddelerinin güvenlik uyarılarını dikkate alın.

#### Not

Güçlü köpük temizleme maddelerini kullanmayın.

#### Tavsiye edilen temizleme maddeleri

Kullanım	Temizleme maddesi
Suya dayanıklı tüm zeminlerin rutin temizliği	RM 746 RM 756 RM 780
Parlak yüzeylerde rutin temizlik (örneğin granit)	RM 755 es
Endüstriyel zeminlerin rutin temizliği, ara temizliği ve temel temizliği	RM 69 endüstriyel temizleyici
Porselen taş karoların rutin temizliği ve temel temizliği	RM 753
Sihhi alanda karoların rutin temizliği	RM 751
Alkalilere dayanıklı tüm zeminlerin tabakalarını kaldırma (örneğin PVC)	RM 752
Linolyum zeminlerin tabakalarını kaldırma	RM 754

### Dozajlama cihazı ile temizleme maddesi doldurulması

Sadece "Dose" varyasyonunda: Temizlik kafasına giderken temiz suya, dozajlama cihazı ile deterjan ilave edilir.

1. Temizleme maddesini, temizleme maddesi haznesine doldurun.

#### Not

Dozajlama cihazına maksimum %3 deterjan eklenebilir. Dozaj daha yüksekse temizlik maddesi, temiz su deposuna ilave edilmelidir.

#### DIKKAT

##### Tıkanma tehlikesi

Temiz su deposuna temizlik maddesi eklenirken temizlik maddesi kuruyabilir ve dozajlama cihazının işlevini bozabilir.



Temiz su deposuna temizlik maddesini ekledikten sonra cihazı temiz suyla durulayın: Su uygulamalı bir temizleme programı seçin, su miktarını en yüksek değere ayarlayın, temizlik maddesi dozajını 0 konumuna ayarlayın.

#### Not

Cihazın ekranında temiz su seviyesi göstergesi bulunmamaktadır. Temiz su deposu boşken temizleme maddesi dozajı kapatılır. Temizleme kafası, sıvı beslemesi olmadan çalışmaya devam eder.

#### Deterjanı temiz su tankına doldurun.

1. Temizleme maddesini temiz su deposuna koyun.  
**Not:** Temiz su deposunun dolmuş ağzı kapağı, temizleme maddesini ölçmek için kullanılabilir. İç tarafında bir ölçek bulunur.

#### Parametrelerin ayarlanması (sarı Intelligent Key)

Çeşitli temizleme programları için parametreler, cihazda önceden ayarlanmıştır. Sarı Intelligent Key'in yetkisine bağlı olarak münferit parametreler değiştirilebilir. Parametrelerdeki değişiklik sadece program şalteriyle başka bir temizlik programı seçilene kadar geçerlidir. Parametreler kalıcı olarak değiştirilecekse ayar için gri bir Intelligent Key kullanılmalıdır. Ayar, "Gri Intelligent Key" bölümünde açıklanmaktadır.

#### Not

Parametre ayarlarıyla ilgili neredeyse tüm ekran metinleri kendinden anlaşılabilir. Tek istisna, FACT parametresidir:

- **Fine Clean:** İnce taş ürünlerindeki gri bulanıklığı gidermek için düşük fırça devir sayısı.
  - **Whisper Clean:** Düşük ses seviyeli yaşam alanı temizliği için orta fırça devir sayısı.
  - **Power Clean:** Parlatma, kristalleştirme ve süpürme için yüksek fırça devir hızı.
1. Program şalterini, arzu ettiğiniz temizlik programına ayarlayın.
  2. İsteddiğiniz parametre gösterilene kadar Bilgi düğmesini çevirin.
  3. Bilgi düğmesine basın.
  4. Ayarlanan değer yanıp söner.
  5. İstenen değeri, bilgi düğmesini çevirerek ayarlayın.
  6. Değiştirilen ayarı, bilgi düğmesine basarak onaylayın veya 10 saniye ayar değerinin otomatik olarak devralınmasını bekleyin.

#### Vakum barasının ayarlanması

Vakum barasının yalnızca özel durumlarda yeniden ayarlanması gerekir. Fabrika ayarı, çoğu uygulama durumu için uygundur.

#### Eğimin ayarlanması

Vakum barasının emme dudaklarının tüm uzunluk boyunca zemine eşit bir şekilde bastırılacağı şekilde eğim ayarlanmalıdır.

1. Cihazı eğimsiz bir yüzeyin üzerine koyun.
2. Program düğmesini "Emme" konumuna çevirin.
3. Cihazı kısa bir mesafe ileri sürün.
4. Su terazisini okuyun.

#### Şekil P

- ① Cıvata
- ② Somun
- ③ Su terazisi

5. Somunu çözün.
6. Vidayı, su terazisinin göstergesi iki çizginin arasında duracak şekilde ayarlayın.
7. Somunu sıkın.
8. Yeni ayarı kontrol etmek için cihazı tekrar kısa bir mesafe ileri sürün. Gerekirse ayar işlemini tekrarlayın.
9. Program düğmesini "OFF" konumuna çevirin.

#### Yüksekliğin ayarlanması

Yükseklik ayarı, zeminle temas ettiğinde emme dudaklarının eğriliğini etkiler.

#### Not

**Temel ayar:** Vakum barasının üst kısmında 3 rondela, alt kısmında 3 rondela.

**Düz olmayan zemin:** Vakum barasının üst kısmında 5 rondela, alt kısmında 1 rondela.

**Çok düz zemin:** Vakum barasının üst kısmında 1 rondela, alt kısmında 5 rondela.

1. Somunu sökün.

#### Şekil Q

- ① Somun
- ② Pul
- ③ Tutuculu ara silindir

2. Vakum barası ile ara silindiri arasına istediğiniz sayıda rondela yerleştirin.
3. Kalan pulları ara silindirin üzerine yerleştirin.
4. Somunları takın ve sıkın.
5. İkinci ara silindirde işlemi tekrarlayın.

#### Not

Her iki ara silindirini aynı yüksekliğe ayarlayın.

#### Silecek dudaklarını ayarlama

Silecek dudaklarının sadece D temizleme kafasında ayarlanması gerekir.

1. Kadranı çevirerek silecek dudaklarını zemine temas edecek şekilde ayarlayın.
2. Kadranı 1 tur daha çevirin.

#### Püskürtme memesi

Püskürtme memeli hortum, cihazın arkasına takılıdır. Kirleri durulamak ve kirli su deposunu elle temizlemek için kullanılır.

#### Şekil R

#### ① Püskürtme memesi

1. Püskürtme memesini çevirerek kapatın.
2. Program şalterini "Taşıma sürüşüne" ayarlayın.
3. Bilgi düğmesine basın.
4. Ekran "Depo yıkama" gösterilene kadar Bilgi düğmesini çevirin.
5. Bilgi düğmesine basın.
6. "ON" gösterilene kadar Bilgi düğmesini çevirin.
7. Bilgi düğmesine basın.
8. Su pompası, püskürtme memesinden temiz su verir. Püskürtme memesini hedefe yöneltilin ve açmak için çevirin.

#### Temizlik

1. Koltuğa oturun.
2. Akıllı anahtarı takın.
3. Güvenlik anahtarını "1" konumuna getirin.
4. Sürüş yönü şalterini ileri sürüşe getirin.
5. Program anahtarını istenen temizleme programına getirin.
6. Gaz pedali ile hızı belirleyin.
7. Direksiyonla hareket yönünü belirleyin.
8. Temizlenecek yüzeye hareket edin.

#### Yan kazıma kapağı (isteğe bağlı)

Yan kazıma kapağı kenara yakın çalışmayı kolaylaştırır.

#### Not

Yan kazıma kapağı, parlatma ve vakumlama temizleme programlarında aktif değildir.

1. Yan kazıma kapağı düğmesini çalıştırın. Yan kazıma kapağı etkinleştirilir.
2. Yan kazıma kapağıyla çalışmayı bitirmek için, yan kazıma kapağı düğmesini "0" konumuna getirin.

#### İşletmenin tamamlanması

#### Temizliğin tamamlanması

1. Program düğmesini sürüş konumuna getirin.
2. Kısa bir süre devam edin. Kalan su emilir.
3. Program düğmesini "OFF" konumuna çevirin.
4. Akıllı anahtarı çıkarın.
5. Gerekliğinde aküyü şarj edin.

#### Kirli suyun boşaltılması

#### ⚠ UYARI

#### Atık suların uygun olmayan bertarafı

#### Çevre kirliliği

Atık suların arıtılmasına yönelik yerel yönetmelikleri dikkate alın.

#### Not

Kirli su deposu dolduğunda vakum türbini kapanır ve ekranda "" gösterilir.

1. Kirli su tahliye hortumunu tutucudan çıkarın ve tahliye hortumunun kapağını açın.

#### Şekil S

- ① Kirli su tahliye hortumu
2. Hortumun ucunu sıkın ve bertaraf tertibatının üzerine indirin.
3. Hortumun ucunu sıkarak kirli su huzmesinin gücünü düzenleyin.
4. Kirli su deposunu temiz suyla yıkayın.
5. Tahliye hortumunun kapağını kapatın.
6. Kirli su hortumunu cihaz üzerindeki tutucuya bastırın.

#### Kirli su deposu durulama sistemi (isteğe bağlı)

1. Kirli su tahliye hortumunu tutucudan çıkarın ve tahliye hortumunun kapağını açın.
2. Kirli su deposunun kapağını kapatın.
3. Kirli su deposu yıkama sisteminin su bağlantısına bir su giriş hortumu bağlayın.
4. Su girişini açın ve kirli su deposunu yaklaşık 30 saniye durulayın.
5. Durulama işlemini gerekirse 2 ila 3 kez tekrarlayın.
6. Su girişini kapatın.
7. Su giriş hortumunu cihazdan ayırın.
8. Kirli su tahliye hortumunu kapatın ve tutucuya bastırın.

#### Kaba kir haznesinin boşaltılması

Kaba bir kir haznesi, yalnızca R temizleme kafalarında mevcuttur.

1. Kaba kir haznesini kaldırın ve çekerek çıkarın.
2. Kaba kir haznesini boşaltın.
3. Kaba kir haznesini tekrar yerine koyun.

#### Temiz suyu tahliye etme

1. Temiz su deposunun kapağını açın.
2. Temiz suyu boşaltın.
3. Filtreyi temizleyin.
4. Temiz su deposunun kapağını takın.

#### Cihazın park edilmesi

1. Program şalterini "OFF" konumuna getirin.
2. Intelligent Key'i çıkarın.
3. Cihazı kendi kendine hareket etmeye karşı emniyete alın.
4. Gerekliğinde aküyü şarj edin.

#### Gri akıllı anahtar

Gri akıllı anahtar, denetim personeline genişletilmiş yetkiler ve ayar seçenekleri sunar.

1. Akıllı anahtarı takın.
2. Bilgi düğmesini çevirerek istediğiniz işlevi seçin.

#### Taşıma sürüşü

1. Program şalterini "Taşıma sürüşüne" ayarlayın.
  2. Bilgi düğmesine basın.
- Taşıma sürüşü menüsünde aşağıdaki ayarlar yapılabilir:
- Bakım sayacının sıfırlanması
  - Şalter yönetimi
  - Fırça şeklinin seçilmesi
  - İlave taşıma süreleri
  - Akü türünün ayarlanması
  - Temel ayar
  - Dilin ayarlanması
  - Şalter menüsü
  - Fabrika ayarı

#### Bakım sayacının sıfırlanması

Ekranla gösterilen bir bakım çalışması yapılmışsa ilgili bakım sayacı sıfırlanmalıdır.

1. Bilgi düğmesini, "Bakım sayacı" gösterilene kadar çevirin.
2. Bilgi düğmesine basın. Sayaç okumaları görüntülenir.
3. Silinecek sayaç vurgulanana kadar Bilgi düğmesini çevirin.
4. Bilgi düğmesine basın.
5. Bilgi düğmesini çevirerek Yes ögesini seçin.
6. Bilgi düğmesine basın. Sayaç silinir.

#### Not

Servis sayacı, yalnızca müşteri hizmetleri tarafından sıfırlanabilir.

Servis sayacı, müşteri hizmetleri tarafından yapılması gereken bir sonraki servise kadar kalma süreyi gösterir.

#### Şalter yönetimi

"Anahtar menüsü" menü ögesinde yetkiler, kullanılan her sarı Intelligent Key için atanır ve ekranın dili bu Intelligent Key için ayarlanır.

1. Gri Intelligent Key'i takın.
  2. Bilgi düğmesini ekranda "Anahtar menüsü" menü ögesi gösterilene dek çevirin.
  3. Bilgi düğmesine basın.
  4. Gri Intelligent Key'i çıkarın ve kişiselleştirmek için sarı Intelligent Key'i takın.
  5. Bilgi düğmesini çevirerek değiştirilecek menü ögesini seçin.
  6. Bilgi düğmesine basın.
  7. Bilgi düğmesini çevirerek menü ögesinin ayarını seçin.
  8. Menü ögesine basarak ayarı onaylayın.
  9. Bilgi düğmesini çevirerek değiştirilecek bir sonraki menü ögesini seçin.
  10. Tüm ayarlar yapıldıktan sonra Bilgi düğmesini çevirerek "Kaydet?" menü ögesini açın.
  11. Bilgi düğmesine basın. Yetkiler kaydedilir. Ekran göstergesi "Anahtar menüsü devam?" görünür.
- Yes: Başka bir Intelligent Key'in programlanması
  - No: Anahtar menüsünden çıkılması
12. Bilgi düğmesine basın.

#### Fırça şeklinin seçilmesi

Temizleme kafasını değiştirirken bu fonksiyon gereklidir.

1. Bilgi düğmesini, "Süpürme kirliği" menü ögesi ekranda gösterilene kadar çevirin.
2. Bilgi düğmesine basın.
3. İsteddiğiniz fırça kafası işaretlenene kadar Bilgi düğmesini çevirin.
4. Bilgi düğmesine basın.
5. Temizleme kafasını değiştirmek için, Bilgi düğmesini çevirerek kaldırma tahrikini hareket ettirin:

- "up": Kaldırma
- "down": İndirme
- "OFF": Durmak

- Bilgi düğmesini "KAPALI" menü ögesi görüntülenene kadar çevirin.
- Bilgi düğmesine basın. Menüden çıkılır.

#### İlave çalışma süreleri

- Bilgi düğmesini, "Ek çalışma süresi" menü ögesi ekranda gösterilene kadar çevirin.
- Bilgi düğmesine basın.
- İstediğiniz fonksiyon işaretlenene kadar Bilgi düğmesini çevirin.
- Bilgi düğmesine basın.
- İstediğiniz ilave çalışma süresi gösterilene kadar Bilgi düğmesini çevirin.
- Bilgi düğmesine basın.

#### Akü türünün ayarlanması

- Bilgi düğmesini, "Akü menüsü" menü ögesi ekranda gösterilene kadar çevirin.
- Bilgi düğmesine basın.
- İstediğiniz akü tipi işaretlenene kadar Bilgi düğmesini çevirin.
- Bilgi düğmesine basın.

#### Temel ayar

Çalışma sırasında her bir temizleme programının parametrelerinde yapılan değişiklikler, cihaz kapatıldıktan sonra temel ayara geri getirilir.

- Bilgi düğmesini, "Temel ayar" menü ögesi ekranda gösterilene kadar çevirin.
- Bilgi düğmesine basın.
- İstediğiniz temizlik programı işaretlenene kadar Bilgi düğmesini çevirin.
- Bilgi düğmesine basın.
- İstediğiniz parametre işaretlenene kadar Bilgi düğmesini çevirin.
- Bilgi düğmesine basın.
- Ayarlanan değer yanıp söner.
- İstenen değeri, bilgi düğmesini çevirerek ayarlayın.
- Bilgi düğmesine basın.

#### Dilin ayarlanması

- Bilgi düğmesini, "Dil" menü ögesi ekranda gösterilene kadar çevirin.
- Bilgi düğmesine basın.
- İstediğiniz dil işaretlenene kadar Bilgi düğmesini çevirin.
- Bilgi düğmesine basın.

#### Şalter menüsü

Bu menüde, çalışma fanı etkinleştirilir veya devre dışı bırakılır.

- Bilgi düğmesini, "Şalter menüsü" gösterilene kadar çevirin.
- Bilgi düğmesine basın.
- "Çalışma ışığı" işaretlenene kadar Bilgi düğmesini çevirin.
- Bilgi düğmesine basın.

#### Fabrika ayarı

Tüm temizleme parametrelerinin fabrika ayarı geri yüklenir.

- Bilgi düğmesini "Fabrika ayarı" menü ögesi görüntülenene kadar çevirin.
- Bilgi düğmesine basın.
- Bilgi düğmesini "Yes" vurgulanana kadar çevirin.
- Bilgi düğmesine basın.

#### Temizlik programları için parametrelerin ayarlanması

Temizleme programları için tüm parametreler, başka bir ayar seçilene kadar korunur.

- Program şalterini, arzu ettiğiniz temizlik programına ayarlayın.
- Bilgi düğmesine basın. Ayarlanabilir ilk parametre görüntülenir.
- Bilgi düğmesine basılması Ayarlanan değer yanıp söner.
- İstenen değeri, bilgi düğmesini çevirerek ayarlayın.
- Değiştirilen ayarı, bilgi düğmesine basarak onaylayın veya 10 saniye ayar değerinin otomatik olarak devralınmasını bekleyin.
- Bilgi düğmesini çevirerek sonraki parametreyi seçin.
- İstenen tüm parametreler değiştirildikten sonra, "Aşırı yük" menü ögesi gösterilene kadar Bilgi düğmesini çevirin.
- Bilgi düğmesine basın. Menüden çıkılır.

### Taşıma

#### TEHLİKE

#### Eğimli yerlerde sürüş

#### Yaralanma tehlikesi

Cihazı sadece maksimum değere kadar olan eğimlerde yükleme ve indirme işlemleri için kullanın (bkz. Bölüm "Teknik veriler").

Yavaş sürün.

#### TEDBİR

#### Ağırlığın dikkate alınmaması

Yaralanma ve zarar görme tehlikesi mevcuttur

Taşıma sırasında cihazın ağırlığını dikkate alın.

- D temizleme kafası takılıyken disk fırçaları fırça kafasından çıkarın.
- Cihazı taşıt içerisinde taşırken, geçerli direktifler uyarınca kayma ve devrilmeye karşı emniyete alın.

#### Şekil T

- Bağlama kayışı

### Depolama

#### TEDBİR

#### Ağırlığın dikkate alınmaması

Yaralanma ve zarar görme tehlikesi mevcuttur

Depolama sırasında cihazın ağırlığına dikkat edin.

#### DIKKAT

#### Don

Donan su nedeniyle cihazın tahrip edilmesi

Cihazdaki suyu tamamen boşaltın.

Cihazı don olmayan bir yerde muhafaza edin.

Park yerini seçerken dengesini bozmamak için cihazın toplam ağırlığını hesaba katın.

- Bu cihaz sadece iç mekanlarda depolanmalıdır.
- Uzun süreli depolama işleminden önce aküleri tamamen şarj edin.
- Depolama sırasında aküleri en az ayda bir kez tamamen şarj edin.

### Koruma ve bakım

#### TEHLİKE

#### İstenmeden çalışmaya başlayan cihaz

Yaralanma tehlikesi, elektrik çarpması

Program anahtarını "OFF" konumuna getirin.

Cihazdaki tüm çalışmalardan önce akıllı anahtarları çekin.

Şarj cihazının şebeke fişini çekin.

Akü soketini çekin.

#### TEDBİR

#### Yaralanma tehlikesi

Vakum türbini, cihaz kapatıldıktan sonra çalışmaya devam eder.

Cihaz üzerindeki çalışmaları yapmadan önce vakum türbininin kapanmasını bekleyin.

- Kirli su ve temiz suyu tahliye edin ve bertaraf edin.

#### Bakım zaman aralıkları

#### Her işletimden sonra

#### DIKKAT

#### Yanlış temizleme

#### Hasar tehlikesi.

Cihaza su püskürtmeyin.

Aşındırıcı temizleme maddeleri kullanmayın.

Her bir bakım çalışmasının ayrıntılı açıklaması için bkz. Bölüm "Bakım çalışmaları".

- Kirli suyu boşaltın.
- Kirli su deposunu durulayın.
- İri kir süzgecini temizleyin.
- Türbin koruma süzgecini temizleyin.
- Sadece R temizleme kafası: Kaba kir haznesini çıkarın ve boşaltın.
- Cihazın dışını nemli, hafif deterjanlı suya batırılmış bir bezle temizleyin.
- Emme dudaklarını temizleyin, aşınma kontrolü yapın ve gerekirse değiştirin.
- Sıyırma dudaklarını temizleyin, aşınma kontrolü yapın ve gerekirse değiştirin.
- Fırçaları temizleyin, aşınma kontrolü yapın ve gerekirse değiştirin.
- Aküyü şarj edin.
  - Şarj seviyesi % 50'nin altındaysa aküyü tamamen ve kesintisiz olarak şarj edin.
  - Şarj durumu % 50'nin üzerindeyse, yalnızca bir sonraki kullanımda tüm çalışma süresi gerekliyse şarj edin.

#### Haftalık

- Sık kullanım durumunda aküyü haftada en az bir kez tamamen ve kesintisiz olarak şarj edin.

#### Aylık

- Cihaz geçici olarak kapatılırsa (depolama): Akünün dengeleme şarjını gerçekleştirin.
- Akü kutuplarında oksitlenme olup olmadığını kontrol edin, gerekirse fırçalayın. Bağlantı kablolarının sıkı oturmasına dikkat edin.
- Kirli su deposu ve kapak arasındaki contaları temizleyin ve sızdırmazlığı kontrol edin, gerektiğinde değiştirin.
- Bakım gerektirmeyen akülerde hücrelerin asit yoğunluğunu kontrol edin.
- Sadece R temizleme kafası: Fırça tünelini temizleyin.

- Sadece R temizleme kafası: Temizleme başlığında ki su dağıtım şeridini çekip çıkarın ve su kanalını temizleyin.

#### Şekil U

- Cihaz uzun süre kullanılmayacaksa aküyü tamamen şarj edip kaldırın. Aküyü en az ayda bir kez tam olarak şarj edin.

#### Yılda

- Öngörülen kontrolün müşteri hizmetleri tarafından yapılmasını sağlayın.

#### Emniyet muayenesi / bakım sözleşmesi

Bayiniz ile düzenli bir emniyet muayenesi kararlaştırabilirsiniz veya bir bakım sözleşmesi yapabilirsiniz. Lütfen danışmanlık hizmeti alın.

#### Bakım çalışmaları

#### Türbin koruma süzgecini temizleyin

- Kirli su deposunu kapağını açın.
- Kilitleme kancalarını birbirine bastırın.

#### Şekil V

- Kilitlemeli kanca

- Şamandıra

- Türbin koruma süzgeci

- Şamandırayı çekerek çıkarın.
- Türbin koruma süzgecini saat yönünün tersine çevirin.
- Türbin koruma süzgecini çıkarın.
- Türbin koruma süzgecini akan su altında yıkayın.
- Türbin koruma süzgecini yeniden takın.
- Şamandırayı takın.

#### Emme dudaklarını çevirme veya değiştirme

Aşındıklarında emme dudaklarını çevirin veya yenileriyle değiştirin.

Emme dudakları, 4 kenarın tümü aşınana kadar 3 kez döndürülebilir.

- Vakum barasını çıkarın.

- Yıldız kolları sökün.

#### Şekil W

- Yıldız kol

- Germe bandı

- Vakum barasının iç parçası

- Germeli kilitleme düzeneği

- Vakum barasının iç parçasını dışarı çekin.

- Germe kilitleme düzeneğini açın.

- Germe bandını çıkarın.

- Emme dudaklarını iç parçadan sökün.

#### Şekil X

- Sıyırma dudağı

- Destek dudağı

- Vakum barasının iç parçası

- Germe bandı

- Çevrilmiş veya yeni emme dudakları vakum barası iç parçasının düğümlerinin üzerine bastırın.

- Germe bandını takın.

- Vakum barasının iç parçasını üst parçanın içine itin.

- Yıldız kolları vidalayın ve sıkın.

#### İri kir süzgecinin temizlenmesi

- Kirli su deposunun kapağını açın.

#### Şekil Y

- İri kir süzgeci

- Toz süzgeci

- İri kir süzgecini yukarı çekin.

- İri kir süzgecini akan suyun altında yıkayın.

- İri kir süzgecini kirli su deposuna takın.

#### D temizleme kafasının takılması

- Temizleme başlığının tutucusunu kaldırın (bkz. Bölüm "Gri Intelligent Key / ... / Fırça şeklini seçin").

- Temizleme başlığını, hortum arkaya bakacak şekilde cihazın altına itin.

- Temizleme başlığını cihazın altına yalnızca yarısına kadar kaydırın.

- Yerleşme burunlarını sola doğru bastırın ve temizleme kafasındaki kapağı çıkarın.

#### Şekil Z

- Yerleşme burunları

- Kapak

- Temizleme kafasının güç kaynağı kablосunu, cihazın kablосuna bağlayın (aynı renklerin birbiriyle denk gelmesi gerekir).

#### Şekil AA

- Cihaz kablосu

② Güç kablosu

- Kapağı takın ve yerine oturmasını sağlayın.
- Temizleme kafasını ortasından cihazın altına itin.
- Temizleme kafasındaki hortum bağlantısını cihazdaki hortuma bağlayın.

#### Şekil AB

① Hortum bağlantısı

② Hortum

- Temizleme kafasının ortasındaki tırnağı, koldaki çatalların arasına yerleştirin.

#### Şekil AC

① Tespit pimi

② Kol

③ Kulak

- Temizleme kafasının tutucusunu, koldaki delikler ve temizleme kafası eşleşecek şekilde hizalayın.

- Tespit pimini deliklerden geçirin ve emniyet sacını aşağı doğru döndürün.

- Düz pimi çekme çubuğunun deliğine itin.

#### Şekil AD

① Çekme çubuğu

② Düz pim

③ Kılavuz yolu

- Çekme çubuğunu temizleme kafasındaki kılavuz yolu boyunca sonuna kadar aşağıya doğru itin.
- Emniyet sacını kılavuz yoluna yerleştirin ve yerine oturtun.
- İşlemi karşı taraftaki çekme çubuğuyla tekrarlayın.
- Gri Intelligent Key'i takın.
- "Disk" fırça tipini ayarlayın.

#### D temizleme kafasının sökülmesi

- Emniyet sacını bastırın ve çekme çubuğunu yukarı doğru döndürün.

#### Şekil AJ

① Emniyet sacı

② Çekme çubuğu

- Sökme işleminin devamı, montaj işleminin tersi sırada gerçekleşir.

#### R temizleme kafasının takılması

- Her iki kapağı çıkarın.

#### Şekil AE

① Kapak

② Vida, kapak

③ Kapak

④ Vida, tutucu

⑤ Tutucu

- Tutucular için vidaları sökün.

- Her iki tutucuyu da çıkarın.

- Kapakta vidayı sökün.

- Her iki çekme çubuğunu delikli civatalara takın.

#### Şekil AF

① Çekme çubuğu

② Tırtıllı somun

③ Somun

④ Delikli civata

- Temizleme kafasını ortasından cihazın altına itin.

- Her iki çekme çubuğunu da tutuculara sabitleyin (sıkma torku: 25 Nm).

#### Şekil AG

① Civata M8x20

② Pul

③ Tutucu

④ Çekme çubuğu

- Temizleme kafasının ortasındaki tırnağı, koldaki çatalların arasına yerleştirin.

#### Şekil AH

① Kol

② Pul

③ Çatal pim

④ Pim

⑤ Kulak

- Temizleme kafasının tutucusunu, koldaki delikler ve temizleme kafası eşleşecek şekilde hizalayın.

- Pimi çatal ve kulaktan geçirin.

- Pime bir disk geçirin.

- Pimi, bir yaylı pimle sabitleyin.

- Temizleme kafasının yan tarafına bağlantısını cihazdaki hortuma bağlayın.

#### Şekil AB

① Hortum bağlantısı

② Hortum

14. Kapağı açın.

#### Şekil AI

① Kapak

- Temizleme kafasının güç kaynağı kablosunu, cihazın kablosuna bağlayın (aynı renklerin birbiriyle denk gelmesi gerekir).

- Kapağı takın ve vidayla sabitleyin.

- Temizleme kafasının yan tarafına hareket yönüne paralel bir su terazisi yerleştirin.

- Tırtıklı vidayı ve delikli civata üzerindeki somunu ayarlayarak temizleme kafasını yatay olarak hizalayın.

- Ayarı, cihazın diğer tarafında tekrarlayın.

- Gri Intelligent Key'i takın.

- "Brush" fırça tipini ayarlayın.

#### Fırça merdanelerinin değiştirilmesi

#### Not

Kil uzunluğu 10 mm'ye ulaştığında fırça silindirlerini değiştirin.

- Temizleme kafasını kaldırın.

- Fırça değiştirme tutamağını çekerek çıkarın.

#### Şekil AL

① Fırça değiştirme tutamağı

② Sıyırma dudaklı yatak kapağı

③ Fırça merdanesi

- Yatak kapağını sıyırma dudağı ile birlikte çıkarın.

- Fırça merdanesini çekerek çıkarın.

- Yeni fırça merdanesini takın ve taşıyıcının üzerinde ortalayın.

#### Şekil AM

① Taşıyıcı

② Mandrel

- Yatak kapağını sıyırma dudağı ile birlikte yerleştirin.

#### Not

Fırça merdanesinin mandrelin üzerinde olduğundan ve altında olmadığından emin olun.

- Fırça değiştirme tutamağını yukarı doğru döndürün ve yerine oturtun.

- İşlemi karşı tarafta tekrarlayın.

#### Disk fırçaların değiştirilmesi

- Temizleme kafasını kaldırın.

- Fırça değişim pedalını dirençten daha fazla aşağıya doğru bastırın.

#### Şekil AK

① Fırça değişim pedalı

1. disk fırçasını temizleme kafasının altındaki tarafa doğru çekin.

- Yeni disk fırçasını temizleme kafasının altına tutun, yukarı doğru bastırın ve yerine oturtun.

- Aynı işlemi 2. disk fırçası için de tekrarlayın.

#### Yan kazıma kapağını değiştirme (isteğe bağlı)

- Fırça değiştirme sapını aşağı doğru bastırın.

#### Şekil AN

① Yan kazıma kapağı fırçası

② Fırça değiştirme kolu

Fırça tutucudan düşer.

- Yeni fırçayı yan kazıma kapağının altına tutun, yukarı doğru bastırın ve yerine oturtun

#### Yan süpürgeyi değiştirilmesi (sadece SB varyasyonu)

- 3 adet civatayı döndürerek çıkarın.

#### Şekil AP

① Yan süpürge

② Civata

- Yan süpürgeyi çıkarın.

- Yeni yan süpürgeyi kaydırın.

- 3 adet civata takıp sıkın.

#### Temiz su filtresinin temizlenmesi

- Temiz suyu tahliye edin (bkz. "Temiz suyun tahliye edilmesi" bölümü).

- Temiz su deposunun kapağını sökün.

#### Şekil AO

① Temiz su filtresi

② Temiz su deposu kapağı

- Temiz su filtresini çıkarın ve berrak suyla yıkayın.

- Temiz su filtresini takın.

- Temiz su deposunun kapağını takın.

- Not: Sıkma işleminden sonra temiz su deposu kapağındaki hortum bağlantısının en düşük noktada olduğundan emin olun.

#### Arıza durumunda yardım

#### ⚠ TEHLİKE

#### Cihaz istemsiz olarak çalışmaya başlayabilir

Cihazda çalışan insanlar yaralanabilir.

Tüm çalışmalarından önce akıllı anahtarı çekip çıkarın. Herhangi bir işlem yapmadan önce dahili şarj cihazının elektrik fişini prizden çekin.

Herhangi bir iş yapmadan önce akü fişini çıkarın.

- Kirli suyu boşaltın.

- Kalan temiz suyu boşaltın.

#### Not

Arıza aşağıdaki talimatlarla giderilemezse, müşteri hizmetlerine başvurun.

#### Ekranla gösterilen arızalar

Ekranla gösterilen arızalar durumunda aşağıdaki şekilde devam edin:

- Sayısal kod olarak arıza ekranı  
Sayısal kodlu bir arıza ekranı durumunda önce arızayı (cihazı) sıfırlayın:
  - Program şalterini "OFF" konumuna ayarlayın.
  - Ekrandaki sayısal kod sönene kadar bekleyin.
  - Program şalterini önceki programa ayarlayın. Yalnızca hata tekrar oluştuğunda verilen sıraya göre uygun hata giderme önlemlerini uygulayın. Anahtarlı şalter "0" olarak ayarlanmalı ve Acil durdurma tuşuna basılmalıdır.
  - Hata giderilemezse müşteri hizmetlerini arayın ve hata mesajını paylaşın.
- Metin olarak arıza ekranı
  - Ekrandaki talimatları izleyin.
  - Bilgi düğmesine basarak arızayı onaylayın.

#### Not

Aşağıdaki tabloda listelenmeyen arıza mesajları, operatör tarafından düzeltilemeyecek olan hataları belirtir. Bu durumda lütfen müşteri hizmetlerini arayın.

Arıza	Hatanın giderilmesi
Koltuk salteri acik!	1. Gaz pedalını bırakın. 2. Kumandanın koltuk şalterinin işlevini kontrol edebilmesi için sürücü koltuğunu kısa süreliğine boşaltın.
Gaz pedali birak!	1. Gaz pedalını serbest bırakın.
Yok Sürüs yönü!	1. Müşteri hizmetlerini arayın.
Akü bosalmis!	1. Aküyü şarj edin.
Akü gerilimi gecersiz!	1. Müşteri hizmetlerini arayın.
sarj modülü arizali!	1. Şarj aletini kontrol edin.
Taze su tanki bos!	1. Temiz su deposuna ilave yapın.
Fyrca basynsy ulasilmadi!	1. Fırçalarda aşınma olup olmadığını kontrol edin, gerekirse fırçaları değiştirin. 2. Temizleme kafasının çalışıp çalışmadığını kontrol edin: alçaltın, kaldırın.
Pis su dolu!	1. Kirli su deposunu boşaltın.

Arıza	Hatanın giderilmesi
<b>Fren arızalı!</b>	1. Cihazı sürmeyi bırakın. 2. Müşteri hizmetlerini arayın.
<b>Sürüş motor Çok sıcak! Soğuma aşaması</b>	1. Emniyet şalterini "0" konumuna getirin. 2. Cihazı en az 15 dakika soğumaya bırakın. 3. Tekrarlaması durumunda müşteri hizmetlerini arayın.
<b>Korna arızalı!</b>	1. Müşteri hizmetlerini arayın.
<b>Kafa CPU Çok sıcak! Soğuma aşaması</b>	1. Emniyet şalterini "0" konumuna getirin. 2. Kumandayı en az 5 dakika soğumaya bırakın. 3. Engibeli zeminde fırça basıncını oldukça azaltın. 4. Tekrarlaması durumunda müşteri hizmetlerini arayın.
<b>Türbin Test modu</b>	1. Fırça düzeninin ayarlanmasını sağlayın.

### Ekranında gösterilmeyen arızalar

Arıza	Hatanın giderilmesi
<b>Cihaz çalışmıyor</b>	1. Koltuğa oturun. 2. Güvenlik şalterini açmadan önce ayağınızı gaz pedalından çekin. 3. Güvenlik şalterini "1" konumuna getirin. 4. Aküleri kontrol edin, gerektiğinde şarj edin. 5. Program düğmesini "OFF" konumuna alın. 6. 10 saniye bekleyin. 7. Program düğmesini istediğiniz programa getirin. 8. Mümkünse, cihazı yalnızca düz bir zeminde sürün. 9. Gerekirse park frenini kontrol edin. Hata devam ederse, müşteri hizmetlerini arayın.
<b>Su miktarı yeterli değil</b>	1. Temiz su seviyesini kontrol edin, gerekirse havanın dışarı atılması için tankı tamamen doldurun. 2. Temiz su filtresini çıkarın ve temizleyin. 3. Filtreyi takın ve kapağı sıkın. 4. Sadece R temizleme kafası: Temizleme kafasındaki su dağıtım çubuğunu çıkarın. 5. Sadece R temizleme kafası: Su kanalını temizleyin. 6. Hortumlarda tıkanma kontrolü yapın, gerekirse temizleyin.
<b>Emme gücü çok düşük</b>	1. Kirli su deposu ve kapak arasındaki contaları temizleyin ve sızdırmazlığı kontrol edin, gerektiğinde değiştirin. 2. Türbin koruma süzgecinde kirlenme olup olmadığını kontrol edin, gerekirse süzgeci temizleyin. 3. Vakum barasındaki emme dudaklarını temizleyin, gerekirse çevirin veya değiştirin. 4. Kirli su tahliye hortumunun kapağını kapatın. 5. Kirli su deposu durulama sisteminin kapağını kapatın. 6. Emme hortumunda tıkanma kontrolü yapın, gerekirse temizleyin. 7. Emme hortumunda sızdırmazlık kontrolü yapın, gerekirse değiştirin. 8. Vakum barası ayarı kontrol edin.
<b>Temizlik sonucu yetersiz</b>	1. Temizleme görevi için uygun temizleme programını ayarlayın. 2. Temizleme görevi için uygun fırçalar kullanın. 3. Temizleme görevi için uygun bir temizleme maddesi kullanın. 4. Hızı azaltın. 5. Temas basıncını ayarlayın. 6. Silecek dudaklarını ayarlayın. 7. Fırçayı aşınma bakımından kontrol edin, gerekirse değiştirin. 8. Su çıkışı kontrol edin.
<b>Fırçalar dönmüyor</b>	1. Temas basıncını azaltın. 2. Yabancı bir cismin fırçaları engelleyip engellemediğini kontrol edin, gerekirse yabancı cismi çıkarın. 3. Motor aşırı yüklenmişse, motorun soğumasını bekleyin. 4. Program düğmesini "OFF" konumuna alın. 5. 10 saniye bekleyin. 6. Program düğmesini istediğiniz programa getirin. 7. Cihazın fişinin temizleme kafasına takılı olup olmadığını kontrol edin.
<b>Cihaz fren yapmıyor</b>	1. Frenin kilidinin açılmasının geri alınması (bkz. "Montaj/Ambalajdan Çıkarma/Cihazın paletten itilmesi").
<b>Kirli su tahliye hortumu tıkalı</b>	1. Tahliye hortumundaki doza tertibatı kapağını açın. 2. Emme hortumunu vakum barasından çekin ve elle kapatın. 3. Program anahtarını "Emiş" konumuna getirin. Tıkanıklık, tahliye hortumundan kirli su tankına emilir.
<b>Deterjan dozajı çalışmıyor</b>	1. Yalnızca dozaj sürümü: Müşteri hizmetlerini arayın.

### Garanti

Her ülkede yetkili distribütörümüz tarafından verilmiş garanti şartları geçerlidir. Garanti süresi içinde cihazı-

nızda oluşan muhtemel hasarları, arızanın kaynağı üretim veya malzeme hatası olduğu sürece ücretsiz olarak

karşılıyoruz. Garanti durumunda satış fişi ile satıcıya veya yetkili servise başvurun. (Adres için Bkz. Arka sayfa)

### Teknik bilgiler

	R 75	D 75	R 85	D 90	D 110	
<b>Genel hususlar</b>						
Sürüş hızı, maks. (Adv)	km/h	6 (10)	6 (10)	6 (10)	6 (10)	
Teorik yüzey performansı (Adv)	m <sup>2</sup> /h	4500 (7500)	4500 (7500)	5100 (8500)	5400 (9000)	6600
Yan kazıma kapağı ile teorik alan kapsamı	m <sup>2</sup> /h	-	-	5700 (9500)	6000 (10000)	-
Pratik alan kapsamı	m <sup>2</sup> /h	3200 (5300)	3200 (5300)	3600 (6000)	3800 (6300)	4600
B 150 (B 200) temiz /kirli su deposu	l	150 (200)	150 (200)	150 (200)	150 (200)	150 (200)
İri kir deposu hacmi	l	7	-	9	-	-
Deterjan tankının hacmi ("Doz" seçeneği)	l	5	5	5	5	5
Deterjan dozajı	%	0...3	0...3	0...3	0...3	0...3
Su dozajı	l/min	0...7	0...7	0...7	0...7	0...7
<b>Yüzey yüklenmesi (sürücü ve tam dolu temiz su deposu ile)</b>						
B 150 (B 200) yüzey basıncı	N/mm <sup>2</sup>	0,94 (0,98)	0,94 (0,98)	0,94 (0,98)	0,94 (0,98)	0,94 (0,98)
B 150 (B 200) arka tekerlek yüzey basıncı	N/mm <sup>2</sup>	0,51 (0,67)	0,51 (0,67)	0,51 (0,67)	0,51 (0,67)	0,51 (0,67)
B 150 / B 200 yüzey yükü (ağırlık/park yüzeyi) (Adv)	kg/m <sup>2</sup>	599 (612) / 567 (→)	599 (612) / 567 (→)	599 (612) / 567 (→)	599 (612) / 567 (→)	599 (612) / 567 (→)
B 150 düşük tekerlek basıncı, ön tekerlek yüzey basıncı	N/mm <sup>2</sup>	0,172	0,172	0,172	0,172	0,172
B 150 düşük tekerlek basıncı, sağ/ sol arka tekerlek yüzey basıncı	N/mm <sup>2</sup>	0,221 / 0,228	0,221 / 0,228	0,221 / 0,228	0,221 / 0,228	0,221 / 0,228

		R 75	D 75	R 85	D 90	D 110
<b>Ölçüler</b>						
B 150 (B 200) uzunluğu	mm	1690 (1940)	1690 (1940)	1690 (1940)	1690 (1940)	1690 (1940)
B 150 (B 200) vakum barasız genişlik	mm	810 (850)	810 (850)	910 (910)	980 (980)	1110
Yükseklik	mm	1390	1390	1390	1390	1390
Koruyucu tavan (opsiyon) dahil yükseklik	mm	2060	2060	2060	2060	2060
Çalışma genişliği	mm	750	750	850	900	1100
Yan kazıma kapağı ile çalışma genişliği	mm	-	-	950	1000	-
Yan süpürgeli çalışma genişliği	mm	1080	1080	1080	1080	1080
B 150 (B 200) ambalaj boyutları UxGxY	mm	1870x1120x1700 (2040x1120x1800)	1870x1120x1700 (2040x1120x1800)	1870x1120x1700 (2040x1120x1800)	1870x1120x1700 (2040x1120x1800)	1870x1120x1700 (2040x1120x1800)
<b>Lastikler</b>						
Ön tekerlek, genişlik (düşük tekerlek basıncı)	mm	90 (235)	90 (235)	90 (235)	90 (235)	90 (235)
Ön tekerlek, çap (düşük tekerlek basıncı)	mm	265 (290)	265 (290)	265 (290)	265 (290)	265 (290)
Arka tekerlek, genişlik (düşük tekerlek basıncı)	mm	75 (125)	75 (125)	75 (125)	75 (125)	75 (125)
Arka tekerlek, çap (düşük tekerlek basıncı)	mm	350 (350)	350 (350)	350 (350)	350 (350)	350 (350)
<b>Ağırlık</b>						
B 150 (B 200) izin verilen toplam ağırlık	kg	957 (994)	957 (994)	957 (994)	957 (994)	957 (994)
B 150 (B 200) boş ağırlığı (nakliye ağırlığı)	kg	727 (699)	727 (699)	727 (699)	727 (699)	727 (699)
Fırça temas kuvveti, maks.	N (kg)	765 (78)	641 (65)	844 (86)	778 (79)	925 (94)
Fırça temas basıncı, maks.	N/m <sup>2</sup> (g/cm <sup>2</sup> )	27300 (280)	3700 (40)	26400 (270)	2800 (30)	2400 (25)
<b>Cihaz performans verileri</b>						
Nominal voltaj	V	36	36	36	36	36
Akü kapasitesi	Ah (5 h)	170 / 180 / 240 / 285	170 / 180 / 240 / 285	170 / 180 / 240 / 285	170 / 180 / 240 / 285	170 / 180 / 240 / 285
Ortalama güç tüketimi (Adv)	W	2300 (3200)	2200 (3100)	2600 (3500)	2400 (3300)	2500
Yan kazıma kapaklı ortalama güç tüketimi (Adv)	W	2400 (3300)	2300 (3200)	2700 (3600)	2500 (3400)	2600
Cer motoru gücü (Adv)	W	600 (1400)	600 (1400)	600 (1400)	600 (1400)	600
Emiş türbini gücü	W	750	750	750	750	750
Fırçalı motor gücü	W	2 x 600	2 x 600	2 x 750	2 x 600	2 x 600
Koruma türü		IPX3	IPX3	IPX3	IPX3	IPX3
<b>Emme</b>						
Emiş gücü, hava miktarı	l/s	27,3	27,3	27,3	27,3	27,3
Vakum basıncı (maks.)	kPa (mbar)	21,1 (211)	21,1 (211)	21,1 (211)	21,1 (211)	21,1 (211)
<b>Temizleme fırçaları</b>						
Fırça çapı	mm	105	410	105	450	550
Fırça uzunluğu	mm	700	-	800	-	-
Fırça devri	1/min	1200	180	1200	180	180
Yan kazıma kapağının fırça çapı	mm	-	-	220	220	-
Yan kazıma kapağının fırça devir sayısı	1/min	-	-	210	210	-
<b>Dahili şarj cihazı</b>						
Nominal voltaj	V	230	230	230	230	230
Frekans	Hz	50-60	50-60	50-60	50-60	50-60
Akim çekişi	A	8	8	8	8	8
<b>Çevresel koşul</b>						
İzin verilen sıcaklık aralığı	°C	5...40	5...40	5...40	5...40	5...40
Maks. su sıcaklığı	°C	50	50	50	50	50
Dolum sistemi su basıncı (opsiyon)	MPa (bar)	1 (10)	1 (10)	1 (10)	1 (10)	1 (10)
Kirli su deposu yıkama sistemi su basıncı (opsiyon)	MPa (bar)	1 (10)	1 (10)	1 (10)	1 (10)	1 (10)
Bağıl nem	%	20...90	20...90	20...90	20...90	20...90
<b>Eğim</b>						
Çalışma alanı maks. eğimi (Adv)	%	10 (15)	10 (15)	10 (15)	10 (15)	10 (15)
<b>EN 60335-2-72 uyarınca tespit edilen değerler</b>						
El-kol titreşim değeri	m/s <sup>2</sup>	<2,5	<2,5	<2,5	<2,5	<2,5
Koltuk titreşim değeri	m/s <sup>2</sup>	<2,5	<2,5	<2,5	<2,5	<2,5
Belirsizlik K	dB(A)	0,1	0,1	0,1	0,1	0,1
Normal işletim ses basınç seviyesi L <sub>pA</sub>	dB(A)	67	67	67	67	67
Belirsizlik K <sub>pA</sub>	dB(A)	2	2	2	2	2
Normal işletim ses gücü seviyesi L <sub>WA</sub> + Belirsizlik K <sub>WA</sub>	dB(A)	85	85	85	85	85
<b>Yan kazıma kapağı</b>						
Güç	W	-	-	140	140	-
Fırça temas kuvveti, maks.	N (kg)	-	-	88 (9)	88 (9)	-
Fırça temas basıncı, maks.	N/m <sup>2</sup> (g/cm <sup>2</sup> )	-	-	2943 (30)	2943 (30)	-

Teknik değişiklik hakkı saklıdır.

## AB Uygunluk Beyanı

İşbu belgeyle, aşağıda adı geçen makinenin mevcut tasarımını yapı tarzı ve tarafımızdan piyasaya sürülen modelle AB direktifinin ilgili temel güvenlik ve sağlık yükümlülüklerine uygun olduğunu beyan ederiz. Bizim onayımız olmadan makinede yapılan bir değişiklik durumunda, bu açıklama geçerliliğini kaybeder.

Ürün: Binicili tip zemin temizleme makinesi

Tip: 1.246-xxx

İlgili AB direktifleri

2006/42/AT (+2009/127/AT)

2014/30/AB

2014/53/EU (TCU)

Uygulanan uyumlaştırılmış normlar

EN 60335-1

EN 60335-2-29

EN 60335-2-72

EN 62233: 2008

EN 55012: 2007 + A1: 2009

EN 55014-1: 2006+A1: 2009+A2: 2011

EN 55014-2: 1997+A1: 2001+A2: 2008

EN 61000-3-2: 2014

EN 61000-3-3: 2013

EN 61000-6-2: 2005

TCU  
EN 301 511 V12.5.1  
EN 300 440 V2.1.1  
EN 300 328 V2.2.2  
EN 300 330 V2.1.1

**Uygulanan ulusal normlar**

Aşağıda imzası olan, yönetim kurulu adına ve yönetim yetkisiyle sahip olarak hareket eder.



H. Jenner  
Chairman of the Board of Management



S. Reiser  
Director Regulatory Affairs & Certification

Dokümantasyon yetkilisi:

S. Reiser  
Alfred Kärcher SE & Co. KG  
Alfred-Kärcher-Str. 28 - 40  
71364 Winnenden (Almanya)  
Tel.: +49 7195 14-0  
Faks: +49 7195 14-2212  
Winnenden, 2021/03/01

**Содержание**

Общие указания .....	123
Функционирование .....	123
Использование по назначению .....	123
Защита окружающей среды .....	123
Принадлежности и запасные части .....	123
Комплект поставки .....	123
Указания по технике безопасности .....	123
Описание устройства .....	124
Монтаж .....	124
Эксплуатация .....	126
Завершение работы .....	127
Серый чип-ключ .....	127
Транспортировка .....	128
Хранение .....	128
Уход и техническое обслуживание .....	128
Помощь при неисправностях .....	130
Гарантия .....	131
Технические характеристики .....	131
Декларация о соответствии стандартам ЕС ...	132

**Общие указания**



Перед первым применением устройства ознакомьтесь с данной оригинальной инструкцией по

эксплуатации и прилагаемыми указаниями по технике безопасности. Действовать в соответствии с ними. Сохранять обе брошюры для дальнейшего пользования или для следующего владельца.

**Функционирование**

Эта поломойно-всасывающая машина предназначена для влажной очистки и полировки ровных полов.

При этом ее можно настроить на конкретную задачу, задав параметры количества воды, усилия нажима щеток, расхода чистящего средства, а также скорости движения. Дозировка чистящего средства осуществляется путем его добавления в бак для чистой воды или в дополнительное дозирующее устройство (DOSE).

**Примечание**

В соответствии с выполняемой задачей устройство может быть оснащено разными принадлежностями. Спрашивайте наш каталог или посетите наш сайт в Интернете [www.kaercher.com](http://www.kaercher.com).

**Использование по назначению**

Данное устройство подходит для коммерческого и промышленного использования, например в гостиницах, школах, больницах, фабриках, магазинах, офисах и сдаваемых в аренду помещениях. Использовать данное устройство исключительно в соответствии с указаниями, содержащимися в данной инструкции по эксплуатации.

- Устройство можно использовать только для очистки влагостойких и стойких к полировке гладких полов.
- Устройство предназначено для очистки внутренних помещений.
- Диапазон рабочих температур составляет от +5 °C до +40 °C.
- Устройство не пригодно для очистки замерзших полов (например, на холодильных складах).
- Устройство может эксплуатироваться при максимальном уровне воды 1 см. Не въезжать

на участки, в которых существует риск превышения максимального уровня воды.

- При использовании зарядных устройств или аккумуляторных батарей разрешается применять исключительные допущенные в руководстве по эксплуатации компоненты. Возможность использования иной комбинации должна быть с ответственностью подтверждена поставщиком зарядного устройства и/или аккумуляторной батарее.
- Устройство не предназначено для очистки дорог общего пользования.
- Устройство нельзя использовать на полах, чувствительных к давлению. Учитывать допустимую поверхностную нагрузку на пол. Поверхностная нагрузка от устройства указана в технических характеристиках.
- Устройство не пригодно для использования во взрывоопасной среде.
- Эксплуатация устройства допускается на поверхностях с максимальным подъемом (см. главу «Технические характеристики»).

**Защита окружающей среды**



Упаковочные материалы поддаются вторичной переработке. Упаковку необходимо утилизировать без ущерба для окружающей среды.



Электрические и электронные устройства часто содержат ценные материалы, пригодные для вторичной переработки, и зачастую такие компоненты, как батареи, аккумуляторы или масло, которые при неправильном обращении или ненадлежащей утилизации представляют потенциальную опасность для здоровья и экологии. Тем не менее, данные компоненты необходимы для правильной работы устройства. Устройства, обозначенные этим символом, запрещено утилизировать вместе с бытовыми отходами.

**Указания по ингредиентам (REACH)**

Для получения актуальной информации об ингредиентах см. [www.kaercher.com/REACH](http://www.kaercher.com/REACH)

**Принадлежности и запасные части**

Использовать только оригинальные принадлежности и запасные части. Только они гарантируют безопасную и бесперебойную работу устройства.

Для получения информации о принадлежностях и запчастях см. [www.kaercher.com](http://www.kaercher.com).

**Комплект поставки**

При распаковке устройства проверить комплектацию. При обнаружении недостающих принадлежностей или повреждений, полученных во время транспортировки, следует уведомить торговую организацию, продавшую устройство.

**Указания по технике безопасности**

Перед первым использованием устройства следует ознакомиться с данной инструкцией по эксплуатации и прилагаемой брошюрой с указаниями по технике безопасности при работе с щеточными моющими машинами № 5.956-251.0 и действовать в соответствии с ними. Эксплуатация устройства допускается на поверхностях с ограниченным подъемом (см. главу «Технические характеристики»).

**⚠ ПРЕДУПРЕЖДЕНИЕ**

**Устройство может опрокинуться**

Опасность травмирования

Эксплуатировать устройство только на

поверхностях, которые не превышают

допустимый подъем (см. главу «Технические

характеристики»).

**⚠ ПРЕДУПРЕЖДЕНИЕ**

**Опасность несчастного случая из-за**

**неправильного управления**

Возможно травмирование людей.

Операторы должны пройти соответствующий

инструктаж по пользованию данным

устройством.

Устройство разрешено эксплуатировать только

тогда, когда капот и все крышки закрыты.

**Предохранительные устройства**

**⚠ ОСТОРОЖНО**

**Отсутствующие или измененные**

**предохранительные устройства**

Предохранительные устройства предназначены

для вашей защиты.

Запрещено изменять предохранительные устройства или пренебрегать ими.

**Предохранительный выключатель**

Для немедленного отключения всех функций: установить предохранительный выключатель в положение «0».

- При выключении предохранительного выключателя устройство резко тормозит.
- Предохранительный выключатель действует непосредственно на все функции устройства

**Переключатель сиденья**

Если оператор покидает сиденье во время работы или во время вождения, переключатель сиденья отключает приводной двигатель после небольшой задержки.

**Символы на устройстве**



**⚠ ОСТОРОЖНО**  
**Опасность защемления**

При опускании бака для грязной воды существует опасность защемления рук.

Не допускать попадания частей тела в пространство между баком и устройством при опускании бака для грязной воды.



**⚠ ОПАСНОСТЬ**  
**Опасность несчастного случая**

На уклонах существует повышенный риск опрокидывания при высоких скоростях.

Медленно двигаться на уклонах.

Не разворачиваться на уклонах. При быстрой езде избегать резких движений руля с большим углом поворота.



**⚠ ОПАСНОСТЬ**  
**Опасность удара**

электрическим током

Существует опасность

получения травмы из-за высокого электрического напряжения, если во время зарядки коснуться полюсов аккумуляторной батареи.

Не снимать защитные колпачки с полюсов аккумуляторной батареи.

Следить за правильным монтажом защитных колпачков полюсов.

**Дополнительно для устройств с защитной крышей**



**⚠ ОПАСНОСТЬ**  
**Опасность несчастного случая**

Защитная крыша тяжелая и тянет бак для грязной воды назад при повороте. Устройство может опрокинуться и травмировать людей.

Медленно поворачивать бак для грязной воды и крепко удерживать его, чтобы контролировать скорость.



**⚠ ПРЕДУПРЕЖДЕНИЕ**  
**Опасность защемления**

При возврате бака для грязной воды в рабочее положение действуют большие

силы. При наклоне вперед необходимо убедиться, что части тела не находятся в области между баком для грязной воды и устройством.



**ВНИМАНИЕ**  
**Опасность опрокидывания**

Защитная крыша увеличивает



опасность опрокидывания.

Медленно двигаться на уклонах и подъемах,

осторожно действовать рулевым колесом.

**Символы предупредительных указаний**

При обращении с аккумуляторами следует соблюдать следующие предупредительные указания:

	Соблюдать указания, содержащиеся в инструкции по эксплуатации аккумулятора и на аккумуляторе, а также в настоящей инструкции по эксплуатации.
	Использовать приспособления для защиты глаз.
	Не допускать детей к аккумулятору и электролиту.



	Опасность взрыва
	Огонь, искры, открытый свет и курение запрещены.
	Опасность получения химических ожогов
	Первая помощь.
	Предупреждение
	Утилизация
	Не выбрасывать аккумулятор в мусорный контейнер.

## Описание устройства

### Обзор устройства

#### Рисунок А

- ① Панель управления
- ② Рулевое колесо
- ③ Всасывающий шланг для чистящего средства (только вариант Dose)
- ④ \* Канистра для чистящего средства (только вариант Dose)
- ⑤ \* Сигнальная лампа
- ⑥ Место для хранения уборочного набора «Homebase Vox»
- ⑦ Сливной шланг для грязной воды
- ⑧ \* Подвод воды для системы промывки бака для грязной воды
- ⑨ Фильтр для крупной грязи
- ⑩ \* Система промывки бака для грязной воды
- ⑪ Крышка бака для грязной воды
- ⑫ Поплавок
- ⑬ Ворсовый фильтр
- ⑭ Бак для грязной воды
- ⑮ Сетчатый фильтр турбины (под поплавком)
- ⑯ \* Держатель для швабры
- ⑰ \* Держатель инструмента
- ⑱ Всасывающий шланг
- ⑲ Всасывающая балка
- ⑳ Зажимной рычаг всасывающей балки
- ㉑ Заглушка бака для грязной воды
- ㉒ Заливное отверстие бака для чистой воды
- ㉓ Заправочная система
- ㉔ Разъем аккумуляторной батареи (при внешнем зарядном устройстве)  
Сетевой кабель зарядного устройства (при внутреннем зарядном устройстве)
- ㉕ Педаль акселератора
- ㉖ Дневные ходовые огни
- ㉗ \* Рабочее освещение
- ㉘ \* Боковая дека
- ㉙ Боковая щетка (только на варианте SB)
- ㉚ Регулировочное колесо чистящей кромки (только чистящая головка D)

- ① Крючок для кабеля
- ② Чистящая головка
- ③ Чистящая кромка
- ④ Крышка подшипника (для замены щетки)
- ⑤ Педаль замены щетки (только чистящая головка D)
- ⑥ Сидение (с переключателем положения)
- ⑦ Рычаг регулировки сиденья
- ⑧ Аккумуляторная батарея
- ⑨ Фирменная табличка
- ⑩ Контейнер для крупных загрязнений (только чистящая головка R)
- ⑪ Заглушка бака для чистой воды с фильтром чистой воды

\* опция

### Цветовая маркировка

- Элементы управления для процесса очистки имеют желтый цвет.
- Элементы управления для технического и сервисного обслуживания выполнены серым цветом.

### Панель управления

#### Рисунок В

- ① Звуковой сигнал
- ② Переключатель направления движения
- ③ Переключатель программ
- ④ Предохранительный выключатель
- ⑤ \* Переключатель боковой деки/боковой щетки
- ⑥ Чип-ключ
- ⑦ Дисплей
- ⑧ Информационная кнопка

\* опция

### Переключатель программ

#### Рисунок С

- ① OFF  
Устройство выключено.
- ② Транспортная поездка  
Поездка на место работы.
- ③ Эко-программа  
Влажная очистка пола (с уменьшенным количеством воды и уменьшенной скоростью щетки) и сбор грязной воды (с уменьшенной мощностью всасывания).
- ④ Мойка и всасывание  
Влажная очистка пола и сбор грязной воды.
- ⑤ Увеличенное давление прижима щетки  
Влажная очистка пола (с повышенным давлением щетки) и сбор грязной воды.
- ⑥ Мойка / движение без всасывания  
Влажная очистка пола без всасывания – для длительного воздействия моющего средства.
- ⑦ Всасывание  
Всасывание воды с загрязнениями.
- ⑧ Полировка  
Полировка пола с высокой скоростью щетки без нанесения воды.

### Держатель всасывающей балки

- При движении по узким местам всасывающую балку можно снять и повесить в одно из отверстий на крышке бака для грязной воды.

#### Рисунок D

- ① Всасывающая балка
- ② Точка крепления

### Символы на устройстве



Ручка для откидывания бака для грязной воды вверх.



Точка крепления



\* Держатель для швабры



\* Подвод воды для заправочной системы



\* Подвод воды для системы промывки бака для грязной воды



Сливное отверстие бака для чистой воды



Сливное отверстие бака для грязной воды

\* опция

### Защитная крыша (опция)

Защитная крыша защищает водителя устройства от падающих предметов.

На устройствах с защитной крышей бак для грязной воды оснащен предохранителем. Такой предохранитель предотвращает непреднамеренный поворот бака для грязной воды назад под воздействием сил, действующих на защитную крышу.

#### Рисунок Е

- ① Защитная крыша
- ② Предохранительный металлический лист
- ③ Стопорный винт M8x16, шайба

### Поворачивание бака для грязной воды назад

1. Опорожнить бак для грязной воды.
2. Выкрутить стопорный винт.
3. Медленно повернуть бак для грязной воды назад, крепко удерживая его.

### Поворачивание бака для грязной воды вперед

#### ⚠ ПРЕДУПРЕЖДЕНИЕ

##### Опасность защемления

Части тела могут застрять между устройством и баком для грязной воды.

При повороте вперед следить, чтобы между устройством и баком для грязной воды не было частей тела.

1. Медленно повернуть бак для грязной воды вперед, крепко удерживая его.
2. Ввинтить и затянуть стопорный винт.

## Монтаж

### Аккумуляторы

#### Рекомендуемые комплекты батарей

Описание	№ для заказа	Объем (м <sup>3</sup> )*	Поток воздуха (м <sup>3</sup> /ч)**
Комплект батарей 240 Ач, в отсеке, не требует трудоемкого обслуживания	4.035-987.7	27	10,8
Комплект батарей 180 Ач, в отсеке, не требует трудоемкого обслуживания	4.035-988.7	20,25	8,1
Комплект батарей 240 Ач, 6 блоков, не требует трудоемкого обслуживания	4.654-306.7	6,975	2,79
Комплект батарей 180 Ач, 6 блоков, не требует трудоемкого обслуживания	4.654-307.7	5,175	2,07
Комплект батарей 285 Ач AGM	4.654-057.7	8,91	3,56
Комплект батарей 170 Ач AGM	4.654-061.7	24,75	9,9

\* Минимальный объем аккумуляторного отсека

\*\* Минимальный объем воздушного потока между аккумуляторным отсеком и окружающей средой

## Максимальные размеры батарей

Расположение	A*	B**
Длина	244 мм	312 мм
Ширина	190 мм	182 мм
T3	275 мм	365 мм

\* как для 4.654-306.7

\*\* как для 4.654-307.7

## Установка и подсоединение аккумуляторных батарей

В варианте «Pack» аккумуляторные батареи уже установлены.

### ⚠ ОСТОРОЖНО

#### Демонтаж и установка аккумуляторов

Неустойчивое положение машины  
При извлечении и установке аккумуляторов убедиться в устойчивом положении машины.

### ВНИМАНИЕ

#### Переуплывание полярности

Разрушение управляющей электроники  
При подсоединении аккумулятора следить за правильной полярностью.

### ВНИМАНИЕ

#### Глубокая разрядка

Опасность повреждения

Перед вводом устройства в эксплуатацию зарядить аккумуляторы.

1. Слить грязную воду.

### Примечание

Для устройств с защитной крышей обязательно следует соблюдать указания в разделе «Защитная крыша».

- Откинуть бак для грязной воды назад.
- Вставить аккумуляторы в устройство.

#### Рисунок F

#### Рисунок G

#### Рисунок H

#### Рисунок I

#### Рисунок J

#### Рисунок K

- Соединить полюсные выводы соединительными кабелями.
- Подсоединить прилагающийся питающий кабель к еще свободным полюсам аккумуляторной батареи (+) и (-).
- Проверить правильность монтажа защитных колпачков полюсов.
- Соединить штекер аккумулятора на стороне устройства со штекером аккумулятора на стороне аккумулятора.
- Повернуть бак для грязной воды вперед и закрыть.
- Настроить тип батареи (см. главу «Серый чип-ключ»).

### ВНИМАНИЕ

#### Опасность повреждения

Аккумуляторная батарея может быть повреждена в результате глубокого разряда. Перед вводом устройства в эксплуатацию необходимо зарядить аккумуляторную батарею.

## Зарядка аккумуляторной батареи

### Примечание

Устройство оснащено защитой от глубокого разряда, то есть при достижении минимального допустимого уровня заряда устройство может только переключиться. На дисплее появится сообщение «Zarjadit Akkut» и «Zarjadit Akkut». При использовании других аккумуляторных батарей (например, других изготовителей) защита от глубокого разряда должна быть заново настроена для соответствующего типа батареи службой сервисного обслуживания фирмы Kärcher.

### ⚠ ОПАСНОСТЬ

#### Использование зарядного устройства не по назначению

Удар электрическим током  
Соблюдать сетевое напряжение и номинал предохранителя, указанные на заводской табличке устройства.

Использовать зарядное устройство только в сухих помещениях с достаточной вентиляцией. Во время зарядки аккумулятора образуются горючие газы

#### Опасность взрыва

Заряжать аккумуляторы только в подходящем помещении. Помещение должно иметь объем не ниже минимального в зависимости от типа батареи и обеспечивать надлежащий воздухообмен (см. «Рекомендуемые аккумуляторы»).

### ВНИМАНИЕ

#### Скопление опасных газов при зарядке под баком

#### Опасность взрыва

Перед зарядкой необслуживаемых аккумуляторов поднять бак для грязной воды.

### Примечание

Время зарядки составляет в среднем прибл. 10-12 часов.

Рекомендуемые для использования зарядные устройства (подходящие к соответствующему применяемому аккумулятору) управляются электронной системой и заканчивают процесс зарядки автоматически.

Устройство не может использоваться во время зарядки.

- Переместить устройство прямо к зарядному устройству, избегая наклонных поверхностей.

## Внутреннее зарядное устройство

- Подключить сетевой кабель с помощью штекера стандарта IEC 60320 C14 к устройству.

### Рисунок L

- Штекер стандарта IEC 60320 C14 для зарядного кабеля
- Вставить сетевой штекер внутреннего зарядного устройства в розетку.  
На дисплее отображается состояние заряда аккумуляторных батарей. Подсветка дисплея гаснет.

### Примечание

Во время зарядки все функции уборки и движения заблокированы.

Когда батарея полностью заряжена, на дисплее отображается «Akku. zarjazen».

- Для завершения зарядки извлечь сетевой штекер зарядного устройства из розетки.
- Намотать сетевой кабель вокруг крючков для кабеля.

## Внешнее зарядное устройство

### ВНИМАНИЕ

#### Использование неподходящего зарядного устройства

Опасность повреждения

Не соединять зарядное устройство со штекером аккумулятора на стороне устройства.

Использовать только то зарядное устройство, которое соответствует типу установленных аккумуляторов.

Следует ознакомиться с инструкцией по эксплуатации зарядного устройства и особое внимание обратить на указания по технике безопасности.

### Примечание

Для устройств с защитной крышей обязательно следует соблюдать указания в разделе «Защитная крыша».

- Опорожнить бак для грязной воды.
- Установить предохранительный выключатель в положение «0».
- Откинуть бак для грязной воды назад.
- Извлечь штекер аккумулятора со стороны устройства.
- Соединить штекер аккумулятора на стороне аккумулятора с зарядным устройством.
- Вставить штепсельную вилку зарядного устройства в розетку.
- Выполнить процесс зарядки в соответствии с инструкцией по эксплуатации зарядного устройства.
- Соединить штекер аккумулятора на стороне устройства со штекером аккумулятора на стороне аккумулятора.
- Откинуть бак для грязной воды вперед.

## Необслуживаемые аккумуляторы (аккумуляторы с жидким электролитом)

### ⚠ ОПАСНОСТЬ

#### Доливание воды в разряженный аккумулятор

Опасность химического ожога из-за утечки электролита, повреждение одежды

При работе с электролитом использовать защитные очки, защитную одежду и защитные перчатки.

Соблюдать предписание.

Немедленно смывать попадающие на кожу или одежду брызги электролита большим количеством воды.

### ВНИМАНИЕ

#### Использование воды с добавками

Неисправные аккумуляторы, потеря гарантии  
Для заливки в аккумуляторы использовать только дистиллированную или деминерализованную воду (EN 50272-T3).

Не применять сторонних добавок, так называемых улучшающих средств, иначе теряется право на гарантию.

- За час до завершения зарядки добавить дистиллированную воду. При этом соблюдать правильный уровень электролита в соответствии с маркировкой на аккумуляторе.

В конце процесса зарядки все аккумуляторные элементы должны «кипеть».

- Удалить пролитую воду. Для этого действовать, как описано в главе «Уход и техническое обслуживание», раздел «Очистка аккумуляторов».

## Указания по проведению первой зарядки

### Примечание

В процессе первой зарядки система управления не может определить, какой тип батареи был установлен. Индикатор аккумуляторной батареи показывает все еще неточные данные.

Буква «V» справа от индикатора заряда аккумуляторной батареи означает, что первая зарядка все еще не завершена.

- Зарядить аккумуляторную батарею до отображения на дисплее максимального заряда.
- Устройство после первой зарядки аккумуляторной батареи использовать до тех пор, пока защита от глубокого разряда не отключит привод щетки и всасывание.
- После этого полностью зарядить аккумуляторные батареи без перебоев. После первого заряда справа от индикатора аккумуляторной батареи исчезнет «V».

### Примечание

Если в меню аккумуляторной батареи выбирается тип батареи, следует повторить вышеописанные действия. Это также следует сделать при замене одного установленного типа батареи на другой.

## Индикатор заряда аккумулятора

Состояние заряда аккумуляторной батареи отображается на экране пульта управления.

- Состояние заряда аккумуляторной батареи отображается длиной полоски.
- Последние 30 минут оставшееся рабочее время отображается в минутах.

## Демонтаж аккумулятора

### ⚠ ОСТОРОЖНО

#### Демонтаж и установка аккумуляторов

Неустойчивое положение машины  
При извлечении и установке аккумуляторов убедиться в устойчивом положении машины.

### Примечание

Для устройств с защитной крышей обязательно следует соблюдать указания в разделе «Защитная крыша».

- Установить предохранительный выключатель в положение «0».
- Слить грязную воду.
- Откинуть бак для грязной воды назад.
- Извлечь штекер аккумулятора.
- Отсоединить кабель от отрицательного полюса аккумулятора.
- Отсоединить остальные кабели от аккумулятора.
- Извлечь аккумуляторные батареи.
- Утилизировать отработанные аккумуляторы в соответствии с действующими правилами.

## Распаковывание

- Снять упаковочную пленку.
  - Снять стяжную ленту.
  - Донные доски поддона закреплены винтами. Открутить эти доски.
  - Опереть отвинченные доски на край поддона, чтобы они располагались перед колесами устройства.
- Рисунок M**

① Доска

② Балки

- Закрепить доски с помощью винтов.
- Для подпорки подложить под рампу балки, находящиеся в упаковке.
- Снять деревянные планки перед колесами.

## Снятие устройства с поддона

- На всех вариантах машин, кроме варианта «low wheel pressure», потянуть за рычаг тормоза на переднем колесе и вставить монету между рычагом и тормозом.

### Рисунок N

① Рычаг переднего тормоза (все варианты машин, кроме варианта B 150 «low wheel pressure»)

② Рычаг заднего тормоза (только варианты машины Adv и B 150 «low wheel pressure»)

- На вариантах «Adv» и «low wheel pressure» повторить процесс на задней оси.
- Медленно пододвинуть устройство к рампе.

## △ ОПАСНОСТЬ

### Опасность несчастного случая

При отключенном тормозе устройство не имеет тормозного эффекта.

Удалить монеты сразу после того, как устройство будет снято с поддона.

- Удалить монеты между рычагом и корпусом.

### Съезд с поддона

Чтобы съехать с поддона, необходимо установить и зарядить аккумуляторные батареи.

- Вставить чип-ключ на пульт управления.
- Повернуть предохранительный выключатель в положение «1».
- Установить переключатель программ в положение «Транспортировка».
- Установить переключатель направления движения в положение «Вперед».
- Выжать педаль акселератора.
- Медленно переместить устройство с поддона вниз.
- Установить предохранительный выключатель в положение «0».

### Установка чистящей головки

Установка чистящей головки описана в разделе «Работы по техническому обслуживанию».

#### Примечание

На некоторых моделях чистящая головка уже установлена.

### Монтаж щеток

- Монтаж щеток описан в главе «Работы по техническому обслуживанию».

### Установка всасывающей планки

- Повернуть оба зажимных рычага вверх.

#### Рисунок О

- Всасывающий шланг
  - Подвеска всасывающей планки
  - Всасывающая планка
  - Зажимной рычаг
- Вставить всасывающую планку в подвеску всасывающей планки.
  - Повернуть оба зажимных рычага вниз.

## Эксплуатация

### △ ОПАСНОСТЬ

#### Падающие предметы

Опасность травмирования

Не использовать устройство без защитной крышки в местах, где существует опасность падения предметов на обслуживающий персонал.

#### ВНИМАНИЕ

Опасная ситуация во время работы

Опасность травмирования

В случае опасности установить предохранительный выключатель в положение «0».

### Настройка положения сиденья водителя

- Нажать рычаг регулировки сиденья и переместить сиденье в нужное положение.
- Отпустить рычаг регулировки сиденья и зафиксировать сиденье.

### Включение устройства

- Занять место на сиденье водителя.
- Вставить чип-ключ.
- Установить предохранительный выключатель в положение «1».
- Повернуть переключатель программ на нужную функцию.
- Если на дисплее появляется одно из приведенных ниже сообщений, убрать ногу с педали акселератора, установить предохранительный выключатель в положение «0» и выполнить необходимые работы по техническому обслуживанию.

Дисплей	Действие
Teh.obsluzh. Vsas. Planka	Очистить всасывающую балку.
Teh.obsluzh. Schet. Golovka	Проверить степень износа щеток, очистить щетки.
Teh.obsluzh. Vsasiv.kromki	Проверить состояние износа и регулировку всасывающих кромок.
Teh.obsluzh. Setchaty filtr	Очистить сетчатый фильтр турбины.
Teh.obsluzh. Filtr chist.vody	Очистить фильтр чистой воды.

- Нажать информационную кнопку.

- Сбросить счетчик для соответствующего обслуживания (см. «Серый чип-ключ/сбор счетчика обслуживания»).

#### Примечание

Если счетчик не сбросить, индикация техобслуживания будет появляться при каждом включении устройства.

### Включение освещения

#### Дневные ходовые огни

Дневные ходовые огни работают, когда устройство включено.

#### Рабочий фонарь (опция)

- Установить переключатель программ в положение «Транспортировка».
- Нажать информационную кнопку.
- Вращать информационную кнопку вплоть до отображения сообщения «Manu wylucetala».
- Нажать информационную кнопку.
- Нажать информационную кнопку и удерживать до тех пор, пока не будет выделен пункт «Raboc oswesenie».
- Нажать информационную кнопку.

### Проверка стояночного тормоза

#### △ ОПАСНОСТЬ

##### Неисправный стояночный тормоз

Опасность несчастного случая

Перед каждым началом работы проверять стояночный тормоз на ровной поверхности.

- Включить устройство.
- Установить переключатель направления движения в положение «вперед».
- Установить переключатель программ в положение «Транспортировка».
- Слегка нажать педаль акселератора. Тормоз должен разблокироваться со звуком. Устройство должно начать слегка катиться на ровной поверхности.
- Отпустить педаль акселератора. Тормоз должен заблокироваться с характерным звуком.

Если этого не происходит, отключить устройство и обратиться в службу поддержки.

### Движение

#### △ ОПАСНОСТЬ

##### Отсутствие торможения

Опасность несчастного случая

Перед использованием устройства обязательно проверить работу стояночного тормоза. Ни в коем случае не эксплуатировать устройство, если стояночный тормоз не работает.

#### △ ОПАСНОСТЬ

##### Отсутствие функции торможения во время работы

Порядок действий в случае, если во время работы функция торможения устройства не срабатывает:

Если после прекращения нажатия на педаль акселератора устройство не останавливается на рампе наклонном в 2 %, то по причинам безопасности предохранительный выключатель можно переводить в положение «0» только в том случае, если до этого перед вводом в эксплуатацию была проведена проверка надлежщего механического функционирования стояночного тормоза. После остановки выключить устройство и позвонить в сервисный центр. Соблюдать указания по техобслуживанию тормоза.

#### △ ОПАСНОСТЬ

##### Неосторожное вождение

Опасность опрокидывания

Подъем в направлении движения и поперек направления движения не должен превышать 10% (Adv 15%).

Не выполнять повороты и развороты на подъемах и уклонах.

Двигаться медленно в поворотах и на мокром полу.

Использовать устройство только на прочных поверхностях.

##### Повышенный риск опрокидывания устройства с защитной крышей

При столкновении защитной крыши с препятствиями возникнет повышенный риск опрокидывания.

Следует проявлять больше осторожности при управлении автомобилем с защитной крышей.

Учитывать максимальную высоту проезда на месте использования. Информацию о высоте

устройства см. в главе «Технические характеристики».

#### △ ПРЕДУПРЕЖДЕНИЕ

##### Опасность травмирования

Двигаться осторожно, чтобы при посадке в машину не удариться головой о защитную крышу.

#### Примечание

Направление движения можно менять во время движения. Это означает, что очень тусклые участки можно отполировать, перемещая назад и вперед несколько раз.

- Занять положение на сиденье.
- Вставить чип-ключ.
- Установить предохранительный выключатель в положение «1».
- Установить переключатель программ в положение «Транспортировка».
- С помощью переключателя направления движения на панели управления установить направление движения.
- Задать скорость движения нажатием педали акселератора.
- Отпустить педаль акселератора. Устройство останавливается. Приводной двигатель отключается в случае перегрузки. На дисплее появляется сообщение о неисправности. Если система управления перегревается, соответствующий агрегат отключается.
- Дать устройству охладиться в течение как минимум 15 минут.
- Установить переключатель программ в положение «OFF», подождать немного и выбрать нужную программу.

### Заливание чистой воды

#### Заливание чистой воды через систему заполнения

- Подсоединить водяной шланг к соединительному патрубку системы заполнения (максимальная температура воды 50 °C).
- Открыть линию подачи воды.
- Контролировать устройство, автоматическая система заполнения прерывает подачу воды, когда бак для чистой воды заполнен.
- Закрыть линию подачи воды.
- Отсоединить водяной шланг.

#### Заливание чистой воды

- Открыть крышку бака для чистой воды.
- Налить чистую воду (макс. температура 50 °C) до уровня 15 мм от верхнего края бака.

#### Примечание

Если чистящее средство и затем вода сначала подаются в бак для чистящего средства, то это может привести к сильному пенообразованию. Перед вводом устройства в эксплуатацию бак для чистой воды следует залить полностью для удаления воздуха из водопроводной сети.

- Закрыть крышку бака для чистой воды.

### Наливание мощного средства

#### Указания по чистящим средствам

#### △ ПРЕДУПРЕЖДЕНИЕ

##### Непригодные чистящие средства

Опасность для здоровья, повреждение устройства

Использовать только рекомендуемые чистящие средства. Что касается других чистящих средств, эксплуатационник несет повышенный риск относительно эксплуатационной безопасности и опасности возникновения несчастных случаев.

Использовать только те чистящие средства, которые не содержат хлора, растворителей, соляной и фтористоводородной кислоты. Соблюдать указания по технике безопасности, содержащиеся на упаковках чистящих средств.

#### Примечание

Не использовать сильно пенящиеся мощные средства.

#### Рекомендуемое чистящее средство

Применение	Чистящее средство
Повседневная очистка всех водостойких полов	RM 746
	RM 756
	RM 780
Повседневная очистка блестящих поверхностей (например, гранита)	RM 755 es
Повседневная, промежуточная и генеральная очистка промышленных полов	RM 69 Промышленное чистящее средство

Применение	Чистящее средство
Повседневная и генеральная очистка полов из керамогранитной плитки	RM 753
Повседневная очистка плитки в санитарно-гигиенических помещениях	RM 751
Удаление слоя со всех щелочестойких полов (например, ПВХ)	RM 752
Удаление слоя с линолеумных полов	RM 754

#### Добавление чистящего средства дозирующим устройством

Только для варианта DOSE:

Чистящее средство добавляется дозирующим устройством в чистую воду по пути к чистящей головке.

1. Залить чистящее средство в канистру для чистящего средства.

#### Примечание

Максимум 3 % чистящего средства может быть добавлено дозирующим устройством. При более высокой дозировке чистящее средство необходимо заливать в бак для чистой воды.

#### ВНИМАНИЕ

##### Опасность засорения

При добавлении чистящего средства в бак для чистой воды чистящее средство может высохнуть и нарушить работу дозатора. После добавления чистящего средства в бак для чистой воды следует промыть устройство чистой водой: выбрать программу очистки с применением воды, настроить максимальное количество воды, установить дозировку чистящего средства на 0.

#### Примечание

Устройство имеет индикатор уровня чистой воды на дисплее. При пустом баке для чистой воды добавление чистящего средства прекращается. Чистящая головка продолжает работать без подачи жидкости.

#### Добавление мощного средства в бак для чистой воды

1. Залить моющее средство в бак для чистой воды.
- Примечание:** крышку заливного отверстия бака для чистой воды можно использовать для дозирования моющего средства. На ее внутренней стороне нанесена шкала.

#### Настройка параметров (желтый чип-ключ)

Параметры для различных программ очистки предварительно заданы в устройстве. В зависимости от авторизации желтого чип-ключа отдельные параметры могут быть изменены. Измененный параметр действителен до тех пор, пока с помощью переключателя программ не будет выбрана другая программа очистки. Для долгосрочного изменения параметров необходимо использовать серый чип-ключ. Настройка описана в разделе «Серый чип-ключ».

#### Примечание

Почти все тексты на экране настройки параметров понятны. Единственное исключение представляет параметр FACT:

- *Fine Clean*: низкая скорость щетки для удаления серого налета на керамограните.
- *Whisper Clean*: средняя скорость щетки для повседневной очистки с пониженным уровнем шума.
- *Power Clean*: высокая скорость щетки для полировки, кристаллизации и подметания.

1. Установить переключатель программ на нужную программу очистки.
2. Вращать информационную кнопку до тех пор, пока не будет выбран необходимый параметр.
3. Нажать информационную кнопку. Установленное значение мигает.
4. Вращая информационную кнопку, установить необходимое значение.
5. Подтвердить измененное значение нажатием на информационную кнопку или подождать, пока заданное значение не будет принято автоматически через 10 секунд.

#### Настройка всасывающей балки

Всасывающую балку необходимо регулировать только в особых случаях. Заводская настройка подходит для большинства случаев применения.

#### Настройка наклона

Наклон должен быть настроен так, чтобы всасывающие кромки всасывающей планки равномерно прижимались к полу по всей длине.

1. Поместить устройство на поверхность без уклона.
  2. Повернуть переключатель программ в положение «Всасывание».
  3. Переместить устройство немного вперед.
  4. Проверить показания нивелира.
- Рисунок P**
- ① Винт
  - ② Гайка
  - ③ Нивелир
5. Ослабить гайку.
  6. Отрегулировать винт так, чтобы индикатор нивелира находился между двумя линиями.
  7. Затянуть гайку.
  8. Чтобы проверить новую настройку, снова переместить устройство вперед на небольшое расстояние. Повторить процесс настройки, если это необходимо.
  9. Повернуть переключатель программ в положение «OFF».

#### Настройка высоты

Регулировка высоты влияет на изгиб всасывающих кромок при контакте с полом.

#### Примечание

**Основная настройка:** 3 шайбы над всасывающей планкой, 3 шайбы под всасывающей планкой.

**Неровный пол:** 5 шайб над всасывающей планкой, 1 шайба под всасывающей планкой.

**Очень гладкий пол:** 1 шайба над всасывающей планкой, 5 шайб под всасывающей планкой.

1. Отвинтить гайку.

#### Рисунок Q

- ① Гайка
  - ② Подкладочная шайба
  - ③ Дистанционный ролик с держателем
2. Уложить необходимое количество шайб между всасывающей балкой и дистанционным роликом.
  3. Остальные шайбы уложить поверх дистанционного ролика.
  4. Навинтить и затянуть гайку.
  5. Повторить процедуру на втором дистанционном ролике.

#### Примечание

Установить оба дистанционных ролика на одинаковую высоту.

#### Регулировка чистящих кромок

Чистящие кромки необходимо регулировать только на чистящей головке D.

1. Отрегулировать чистящие кромки, повернув регулировочное колесо так, чтобы кромка касалась земли.
2. Повернуть регулировочное колесо еще на 1 оборот вниз.

#### Разбрызгивающее сопло

Шланг с разбрызгивающим соплом прикреплен к задней части устройства. Он используется для смывания грязи и ручной очистки бака для грязной воды.

#### Рисунок R

- ① Разбрызгивающее сопло
1. Закрыть разбрызгивающее сопло, повернув его.
  2. Установить переключатель программ в положение «Транспортровка».
  3. Нажать информационную кнопку.
  4. Вращать информационную кнопку, пока на дисплее не появится «Promiv.Rezerv».
  5. Нажать информационную кнопку.
  6. Вращать информационную кнопку, пока не появится «ON».
  7. Нажать информационную кнопку. Водяной насос подает свежую воду через разбрызгивающее сопло.
  8. Направить разбрызгивающее сопло на цель и повернуть ее, чтобы открыть.

#### Мойка

1. Занять место на сиденье.
2. Вставить чип-ключ.
3. Установить предохранительный выключатель в положение «1».
4. Установить переключатель направления движения в положение движения вперед.
5. Установить переключатель программ на нужную программу очистки.
6. Задать скорость с помощью педали акселератора.

7. Задать направление движения с помощью рулевого колеса.
8. Проехать по очищаемой поверхности.

#### Боковая дека (опция)

Боковая дека облегчает работу у кромок.

#### Примечание

Боковая дека не активируется в программах «Всасывание» и «Полировка».

1. Задать переключатель боковой дека. Боковая дека активируется.
2. Чтобы закончить работу с боковой дека, установить переключатель дека в положение «0».

## Завершение работы

#### Завершение очистки

1. Установить переключатель программ в режим «Движение».
2. Переместить машину на короткое расстояние. Остаточная вода всасывается.
3. Повернуть переключатель программ в положение «OFF».
4. Удалить чип-ключ.
5. При необходимости зарядить аккумулятор.

#### Слив грязной воды

#### ⚠ ПРЕДУПРЕЖДЕНИЕ

##### Неправильная утилизация сточных вод

Загрязнение окружающей среды  
Соблюдать местные правила очистки сточных вод.

#### Примечание

При полном баке для грязной воды всасывающая турбина выключается, а на дисплее отображается сообщение «».

1. Снять сливной шланг для грязной воды с держателя и открыть крышку шланга.

#### Рисунок S

- ① Сливной шланг для грязной воды
2. Сжать конец шланга и направить его в место утилизации воды.
  3. Отрегулировать силу струи грязной воды, сжимая конец шланга.
  4. Промыть бак для грязной воды чистой водой.
  5. Закрыть крышку сливного шланга.
  6. Вставить шланг для грязной воды в держатель на устройстве.

#### Система промывки бака для грязной воды (опция)

1. Снять сливной шланг для грязной воды с держателя и открыть крышку шланга.
2. Закрыть крышку бака для грязной воды.
3. Подсоединить шланг подачи воды к соединению для воды системы промывки бака для грязной воды.
4. Открыть линию подачи воды и промыть бак для грязной воды в течение 30 секунд.
5. При необходимости повторить процесс промывки 2 - 3 раза.
6. Закрыть линию подачи воды.
7. Отсоединить шланг подачи воды от устройства.
8. Закрыть сливной шланг и вдавить его в держатель.

#### Опорожнение контейнера для крупных загрязнений

Контейнер для крупных загрязнений доступен только для очистных головок R.

1. Приподнять и извлечь контейнер для крупных загрязнений.
2. Опорожнить контейнер для крупных загрязнений.
3. Установить на место контейнер для крупных загрязнений.

#### Слив чистой воды

1. Открыть заглушку бака для чистой воды.
2. Слить чистую воду.
3. Очистить фильтр.
4. Установить на место заглушку бака для чистой воды.

#### Остановка устройства

1. Повернуть переключатель программ в положение «OFF».
2. Удалить чип-ключ.
3. Зафиксировать устройство от откатывания.
4. При необходимости зарядить аккумулятор.

## Серый чип-ключ

Серый чип-ключ предоставляет руководящему персоналу расширенные полномочия и возможности настройки.

1. Вставить чип-ключ.

2. Выбрать нужную функцию, поворачивая информационную кнопку.

### Транспортная поездка

1. Установить переключатель программ в положение «Транспортировка».
2. Нажать информационную кнопку. В меню «Транспортировка» можно выбрать следующие настройки:
  - Сброс показаний счетчика технического обслуживания
  - Управление ключами
  - Выбор формы щеток
  - Задержки отключения
  - Определение типа батареи
  - Основная настройка
  - Настройка языка
  - Переключающее меню
  - Заводская настройка

### Сброс показаний счетчика технического обслуживания

Если работы по техническому обслуживанию, отображаемые на дисплее, были выполнены, соответствующий счетчик технического обслуживания должен быть сброшен.

1. Вращать информационную кнопку вплоть до отображения сообщения «Schetchik obsl».
2. Нажать информационную кнопку. Отображаются показания счетчика.
3. Вращать информационную кнопку, пока не будет выделен счетчик, который нужно сбросить.
4. Нажать информационную кнопку.
5. Вращая информационную кнопку, выбрать «Yes»
6. Нажать информационную кнопку. Выполняется сброс счетчика.

### Примечание

Счетчик технического обслуживания может восстановить только сервисная служба. Счетчик технического обслуживания отображает время следующего обязательного обслуживания, проводимого сервисной службой.

### Управление ключами

В пункте меню «Menu Ključa» назначаются права доступа для каждого используемого чип-ключа желтого цвета, и язык индикации дисплея для этого чип-ключа.

1. Вставить серый чип-ключ.
2. Вращать информационную кнопку, пока на дисплее не появится пункт меню «Menu Ključa».
3. Нажать информационную кнопку.
4. Удалить серый чип-ключ и вставить желтый чип-ключ для персонализации.
5. Выбрать пункт меню, который нужно изменить, вращая информационную кнопку.
6. Нажать информационную кнопку.
7. Выбрать настройку пункта меню, вращая информационную кнопку.
8. Подтвердить настройку, нажав пункт меню.
9. Выбрать следующий пункт меню, который нужно изменить, вращая информационную кнопку.
10. После выполнения всех настроек вызвать меню «Sohranit?», вращая информационную кнопку.
11. Нажать информационную кнопку. Полномочия сохранены. На дисплее появится индикация «Menu Ključa prodolžit?».
- Yes: программирование другого чип-ключа
- No: выход из меню ключей
12. Нажать информационную кнопку.

### Выбор формы щеток

Данная функция необходима при замене чистящей головки.

1. Вращать информационную кнопку, пока на дисплее не появится пункт меню «Schet. Golovka».
2. Нажать информационную кнопку.
3. Вращать информационную кнопку до выделения желаемой формы щетки.
4. Нажать информационную кнопку.
5. Переместить привод подъема для замены чистящей головки, вращая информационную кнопку:
  - «up»: Подъем
  - «down»: Опускание
  - «OFF»: Остановка
6. Вращать информационную кнопку, пока не появится пункт меню «OFF».
7. Нажать информационную кнопку. Меню закрывается. Система управления выполнит перезапуск.

### Задержки отключения

1. Вращать информационную кнопку, пока на дисплее не появится пункт меню «Inercion.Vremja».

2. Нажать информационную кнопку.
3. Вращать информационную кнопку до выделения желаемой функции.
4. Нажать информационную кнопку.
5. Вращать информационную кнопку до отображения желаемого времени задержки.
6. Нажать информационную кнопку.

### Определение типа батареи

1. Вращать информационную кнопку, пока на дисплее не появится пункт меню «Menju Akkumulat».
2. Нажать информационную кнопку.
3. Вращать информационную кнопку, пока не будет отмечен желаемый тип батареи.
4. Нажать информационную кнопку.

### Основная настройка

Выбранное во время работы изменение параметров отдельных программ очистки сбрасывается до значения по умолчанию при выключении устройства.

1. Вращать информационную кнопку, пока на дисплее не появится пункт меню «Osnovn.Nastroika».
2. Нажать информационную кнопку.
3. Вращать информационную кнопку, пока не будет отмечена желаемая программа чистки.
4. Нажать информационную кнопку.
5. Вращать информационную кнопку, пока не будет отмечен желаемый параметр.
6. Нажать информационную кнопку. Установленное значение мигает.
7. Вращая информационную кнопку, установить необходимое значение.
8. Нажать информационную кнопку.

### Настройка языка

1. Вращать информационную кнопку, пока на дисплее не появится пункт меню «Jazyk».
2. Нажать информационную кнопку.
3. Вращать информационную кнопку до выделения желаемого языка.
4. Нажать информационную кнопку.

### Переключающее меню

В данном меню включается или выключается рабочий фонарь.

1. Вращать информационную кнопку вплоть до отображения сообщения «Manu wyklucetala».
2. Нажать информационную кнопку.
3. Вращать информационную кнопку, пока не будет отмечен пункт «Raboc osvesenie».
4. Нажать информационную кнопку.

### Заводская настройка

Заводская настройка всех параметров очистки восстанавливается.

1. Вращать информационную кнопку, пока не появится пункт меню «Zavods.Nastroika».
2. Нажать информационную кнопку.
3. Вращать информационную кнопку, пока не будет выделено «Yes».
4. Нажать информационную кнопку.

### Настройка параметров для программ очистки

Все параметры для программ очистки сохраняются до тех пор, пока не будет выбрана другая настройка.

1. Установить переключатель программ на нужную программу очистки.
2. Нажать информационную кнопку. Появится первый параметр для настройки.
3. Нажать информационную кнопку. Установленное значение мигает.
4. Вращая информационную кнопку, установить необходимое значение.
5. Подтвердить измененное значение нажатием на информационную кнопку или подождать, пока заданное значение не будет принято автоматически через 10 секунд.
6. Выбрать следующий параметр путем вращения информационной кнопки.
7. После изменения всех желаемых параметров следует вращать информационную кнопку, пока не отобразится «Zaversh. Menju?».
8. Нажать информационную кнопку. Меню закрывается.

## Транспортировка

### ОПАСНОСТЬ

#### Езда под уклоном

Опасность травмирования

Эксплуатировать устройство для погрузки и разгрузки только под уклоном до максимального значения (см. главу «Технические характеристики»). Двигаться медленно.

### ОСТОРОЖНО

#### Несоблюдение веса

Опасность получения травм и повреждений. Во время транспортировки учитывать вес устройства.

1. При смонтированной чистящей головке D снять дисковые щетки со щеточной головки.
2. При перевозке устройства в транспортных средствах зафиксировать его от скользяния и опрокидывания в соответствии с действующими правилами.

#### Рисунок Т

- ① Крепежный ремень

## Хранение

### ОСТОРОЖНО

#### Несоблюдение веса

Опасность получения травм и повреждений. Во время хранения учитывать вес устройства.

### ВНИМАНИЕ

#### Замерзание

Разрушение устройства в результате замерзания воды

Полностью слить воду из устройства.

Хранить устройство в месте, защищенном от мороза.

При выборе места для парковки учитывать допустимую полную массу устройства, чтобы не ухудшить его устойчивость.

- Это устройство разрешается хранить только в помещении.
- Следует полностью зарядить аккумуляторные батареи перед длительным сроком хранения.
- Необходимо полностью заряжать аккумуляторные батареи не реже одного раза в месяц во время хранения.

## Уход и техническое обслуживание

### ОПАСНОСТЬ

#### Непреднамеренный запуск устройства

Опасность травмирования, удар электрическим током

Повернуть переключатель программ в положение «OFF».

Перед выполнением любых работ на устройстве вынуть чип-ключ.

Извлечь штепсельную вилку зарядного устройства.

Отсоединить штекер аккумулятора.

### ОСТОРОЖНО

#### Опасность травмирования

Всасывающая турбина после отключения устройства продолжает вращаться.

Не работать на устройстве вплоть до полной остановки всасывающей турбины.

- Слить и утилизировать грязную и чистую воду.

### Периодичность технического обслуживания

#### После каждой эксплуатации

### ВНИМАНИЕ

#### Неправильная очистка

Опасность повреждения.

Не распрыскивать воду на устройство.

Не использовать агрессивные моющие средства. Подробное описание отдельных работ по техническому обслуживанию см. в главе «Работы по техническому обслуживанию».

- Слить грязную воду.
- Промыть бак для грязной воды.
- Очистить фильтр для крупной грязи.
- Очистить сетчатый фильтр турбины.
- Только для чистящей головки R: вынуть контейнер для крупных загрязнений и опорожнить.
- Очистить устройство снаружи, используя для этого влажную тряпку, смоченную в мягком щелочном растворе.
- Очистить всасывающие кромки, проверить на износ, при необходимости заменить.
- Очистить чистящие кромки, проверить на износ, при необходимости заменить.
- Очистить щетки, проверить на износ, при необходимости заменить.
- Зарядить аккумулятор.
  - Если аккумулятор заряжен менее чем на 50 %, зарядить его полностью и без прерываний.
  - Если аккумулятор заряжен более чем на 50 %, зарядить его только в том случае, если в следующий раз предполагается использование устройства на полный заряд аккумулятора.

### Еженедельно

- При частой эксплуатации заряжать аккумулятор полностью и без прерываний не реже одного раза в неделю.

### Ежемесячно

- Если устройство временно выведено из эксплуатации (находится на хранении): выполнить уравнительную зарядку аккумулятора.
  - Проверить полюсные выводы аккумулятора на предмет окисления, при необходимости очистить щеткой. Проследить за прочностью крепления соединительных кабелей.
  - Очистить уплотнения между баком для грязной воды и крышкой и проверить на герметичность, при необходимости заменить.
  - Проверить плотность электролита в элементах обслуживаемых аккумуляторов.
  - Только для чистящей головки R: очистить щеточный туннель.
  - Только для чистящей головки R: Снять распределительную планку с чистящей головки и очистить канал подачи воды.
- Рисунок U**
- При длительных простоях устройство оставлять с полностью заряженными аккумуляторами. Полностью заряжать аккумулятор не реже одного раза в месяц.

### Ежегодно

- Проводить предписанную проверку с привлечением сервисной службы.

### Проверка техники безопасности / договор о техническом обслуживании

С торговым представителем можно договориться о регулярной проверке техники безопасности или заключить с ним договор на техобслуживание. Обращайтесь к нам за консультацией.

### Работы по техническому обслуживанию

#### Очистка сетчатого фильтра турбины

1. Открыть крышку бака для грязной воды.
  2. Сжать фиксирующие крюки.  
**Рисунок V**
- ① Фиксирующие крюки
  - ② Поплавок
  - ③ Сетчатый фильтр турбины
3. Снять поплавок.
  4. Повернуть сетчатый фильтр турбины против часовой стрелки.
  5. Снять сетчатый фильтр турбины.
  6. Промыть сетчатый фильтр турбины под проточной водой.
  7. Установить сетчатый фильтр турбины на место.
  8. Прикрепить поплавок.

#### Перевертывание или замена всасывающих кромок

Если всасывающие кромки изношены, их необходимо перевернуть или заменить. Уплотнительные полоски можно переворачивать 3 раза, пока не будут изношены все 4 кромки.

1. Снять всасывающую балку.
2. Открутить грибовидные рукоятки.

#### Рисунок W

- ① Грибовидная рукоятка
  - ② Стяжная лента
  - ③ Внутренняя часть всасывающей балки
  - ④ Натяжной замок
3. Вытащить внутреннюю часть всасывающей балки.
  4. Открыть натяжной замок.
  5. Снять стяжную ленту.
  6. Отсоединить всасывающие кромки от внутренней части.

#### Рисунок X

- ① Чистящая кромка
  - ② Опорная кромка
  - ③ Внутренняя часть всасывающей балки
  - ④ Стяжная лента
7. Вдавить повернутые или новые всасывающие кромки на выступы внутренней части всасывающей балки.
  8. Установить стяжную ленту.
  9. Вставить внутреннюю часть всасывающей балки в верхнюю часть.
  10. Вкрутить и затянуть грибовидные рукоятки.

### Очистка фильтра для крупной грязи

1. Открыть крышку бака для грязной воды.

#### Рисунок Y

- ① Фильтр для крупной грязи
  - ② Ворсовый фильтр
2. Снять фильтр для крупной грязи, потянув его вверх.
  3. Промыть фильтр для крупной грязи под проточной водой.
  4. Вставить фильтр для крупной грязи в бак для грязной воды.

#### Установка чистящей головки D

1. Поднять держатель чистящей головки (см. главу «Серый чип-ключ/... /Выбор формы щеток»).
2. Задвинуть чистящую головку под устройство таким образом, чтобы шланг указывал назад.
3. Задвинуть чистящую головку под устройство только наполовину.
4. Отжать фиксирующие выступы влево и снять крышку чистящей головки.

#### Рисунок Z

- ① Фиксирующий выступ
  - ② Крышка
5. Кабель электропитания чистящей головки соединить с кабелем устройства (соединять по цветам).

#### Рисунок AA

- ① Кабель машины
  - ② Кабель электропитания
6. Надеть и зафиксировать крышку.
  7. Задвинуть чистящую головку под устройство посередине.
  8. Соединить шланговую муфту на чистящей головке со шлангом на устройстве.

#### Рисунок AB

- ① Шланговая муфта
  - ② Шланг
9. Вставить язычок посередине чистящей головки между раздвоением в рычаге.

#### Рисунок AC

- ① Штифтовый ограничитель
  - ② Рычаг
  - ③ Язычок
10. Разместить держатель чистящей головки таким образом, чтобы отверстия в рычаге и чистящей головке совпадали.
  11. Переместить штифтовый ограничитель через отверстия и опрокинуть вниз предохранительный металлический лист.
  12. Задвинуть цилиндрический штифт в отверстие приводной тяги.

#### Рисунок AD

- ① Приводная тяга
  - ② Цилиндрический штифт
  - ③ Направляющая
13. Приводную тягу полностью сдвинуть вниз в направляющую на чистящей головке.
  14. Вставить и зафиксировать предохранительный металлический лист в направляющую.
  15. Повторить операцию для приводной тяги на противоположной стороне.
  16. Вставить серый чип-ключ.
  17. Настроить тип щетки «Disk».

#### Демонтаж чистящей головки D

1. Вдавить предохранительный металлический лист и откинуть приводную тягу вверх.

#### Рисунок AJ

- ① Предохранительный металлический лист
  - ② Приводная тяга
2. Дальнейший демонтаж осуществляется в обратной последовательности.

#### Установка чистящей головки R

1. Снять обе крышки.

#### Рисунок AE

- ① Крышка
- ② Винт, крышка
- ③ Крышка
- ④ Винт, держатель
- ⑤ Держатель

2. Выкрутить винты держателей.
3. Снять оба держателя.
4. Выкрутить винт на крышке.
5. Закрепить обе приводные тяги на рым-болтах.

#### Рисунок AF

- ① Приводная тяга
  - ② Гайка с накаткой
  - ③ Гайка
  - ④ Откидной болт
6. Задвинуть чистящую головку под устройство посередине.
  7. Закрепить обе приводные тяги на держателях (момент затяжки: 25 Нм).

#### Рисунок AG

- ① Винт M8x20
  - ② Шайба
  - ③ Держатель
  - ④ Приводная тяга
8. Вставить язычок посередине чистящей головки между раздвоением в рычаге.

#### Рисунок AH

- ① Рычаг
  - ② Шайба
  - ③ Пружинный штекер
  - ④ Болт
  - ⑤ Язычок
9. Разместить держатель чистящей головки таким образом, чтобы отверстия в рычаге и чистящей головке совпадали.
  10. Вставить болт через вилку и язычок.
  11. Надеть шайбу на болт.
  12. Зафиксировать болт пружинным штекером.
  13. Соединить шланговую муфту на чистящей головке со шлангом на устройстве.

#### Рисунок AB

- ① Шланговая муфта
  - ② Шланг
14. Открыть крышку.  
**Рисунок AI**
  - ① Крышка
15. Кабель электропитания чистящей головки соединить с кабелем устройства (соединять по цветам).
  16. Установить крышку и закрепить винтом.
  17. Установить уровень параллельно направлению движения и опрокинуть вниз.
  18. Выровнять по горизонтали чистящую головку, отрегулировав винт с накатанной головкой и гайку на рым-болте.
  19. Повторить настройку на другой стороне устройства.
  20. Вставить серый чип-ключ.
  21. Настроить тип щетки «Brush».

#### Замена цилиндрических щеток

#### Примечание

Заменив цилиндрические щетки, когда длина щетины достигнет 10 мм.

1. Приподнять чистящую головку.
2. Вытащить рукоятку замены щетки.

#### Рисунок AL

- ① Рукоятка замены щетки
  - ② Крышка подшипника с чистящей кромкой
  - ③ Цилиндрическая щетка
3. Снять крышку подшипника вместе с чистящей кромкой.
  4. Вытащить цилиндрическую щетку.
  5. Установить новую цилиндрическую щетку и отцентрировать на креплении.

#### Рисунок AM

- ① Захватное устройство
  - ② Зажимная оправка
6. Установить крышку подшипника с чистящей кромкой.
- Примечание**
- Убедиться, что цилиндрическая щетка находится на зажимной оправке, а не под ней.
7. Повернуть ручку замены щетки вверх и зафиксировать.
  8. Повторить процедуру с противоположной стороны.



### Замена дисковых щеток

1. Приподнять чистящую головку.
2. Прижать вниз педаль замены щеток, преодолевая сопротивление.

#### Рисунок АК

1. Педаль замены щеток
3. Вынуть первую дисковую щетку сбоку из-под чистящей головки.
4. Удерживая новую дисковую щетку под чистящей головкой, прижать ее вверх и зафиксировать.
5. Повторить процесс для второй дисковой щетки.

### Замена щетки боковой деки (опция)

1. Нажать рычаг замены щетки вниз.

#### Рисунок AN

1. Щетка боковой деки
2. Рычаг замены щетки

Щетка выпадает из держателя.

2. Удерживая новую щетку под боковой декой, прижать ее вверх и зафиксировать

### Замена боковой щетки (только вариант SB)

1. Вывинтить 3 винтов.

#### Рисунок AP

1. Боковая щетка
2. Винт

2. Снять боковую щетку.
3. Надеть новую боковую щетку.
4. Ввинтить и затянуть 3 винтов.

### Очистка фильтра чистой воды

1. Слить чистую воду (см. главу «Слив чистой воды»).

2. Отвинтить замок бака для чистой воды.

#### Рисунок АО

1. Фильтр чистой воды
2. Замок бака для чистой воды
3. Вынуть фильтр чистой воды и промыть чистой водой.
4. Вставить фильтр чистой воды.
5. Установить замок бака для чистой воды.

**Примечание:** убедиться, что патрубок для присоединения шланга в крышке бака для чистой воды после затягивания находится в самой нижней точке.

## Помощь при неисправностях

### ⚠ ОПАСНОСТЬ

#### Возможен самопроизвольный запуск устройства

Люди, работающие на устройстве, могут получить травмы.

Перед выполнением любых работ на устройстве вынимать чип-ключ.

Перед выполнением любых работ вынуть сетевой штекер внутреннего зарядного устройства из розетки.

Перед выполнением любых работ отсоединить штекер аккумулятора.

1. Слить грязную воду.
2. Слить оставшуюся чистую воду.

#### Примечание

Если неисправность не может быть устранена с помощью следующих инструкций, обратиться в сервисную службу.

### Неисправности с индикацией на дисплее

Порядок действий в случае неисправностей, отображаемых на дисплее:

- Индикация неисправностей в виде цифрового кода
  - В случае индикации неисправности в виде цифрового кода сначала следует сбросить неисправность (устройство):
    - a. Установить переключатель программ в положение «OFF».
    - b. Подождать, пока не погаснет цифровой код на дисплее.
    - c. Установить переключатель программ на предыдущую программу. Только при повторном появлении неисправности провести соответствующие мероприятия по устранению в указанной последовательности. При этом пусковой переключатель должен быть установлен в положение «0», а аварийный выключатель должен быть нажат.
    - d. Если устранение неисправности невозможно, то следует обратиться в службу сервисного обслуживания и сообщить код ошибки.
- Текстовая индикация неисправностей
  - a. Выполнить указания, отображенные на дисплее.
  - b. Подтвердить неисправность нажатием информационной кнопки.

#### Примечание

В сообщениях об ошибках, которые не представлены в следующей таблице, отображаются ошибки, которые не может устранить оператор. В этом случае следует позвонить в службу поддержки клиентов.

Неисправность	Способ устранения
PerekI.Poloj otkryt!	<ol style="list-style-type: none"> <li>1. Отпустить педаль акселератора.</li> <li>2. Кратковременно снять нагрузку с сиденья водителя, чтобы система управления могла проверить работу переключателя положения сиденья.</li> </ol>
Pedal Gaza osvobodit!	<ol style="list-style-type: none"> <li>1. Отпустить педаль акселератора.</li> </ol>
Otsutstvuet NapravI. Dvij	<ol style="list-style-type: none"> <li>1. Вызвать сервисную службу.</li> </ol>
Akkumuljaj razrjajen!	<ol style="list-style-type: none"> <li>1. Зарядить аккумулятор.</li> </ol>
Naprjaj. Akkum nedopustimyj!	<ol style="list-style-type: none"> <li>1. Вызвать сервисную службу.</li> </ol>
Modul Zarjadki neispravljen!	<ol style="list-style-type: none"> <li>1. Проверить зарядное устройство.</li> </ol>
RezerDliaChisVod sbros	<ol style="list-style-type: none"> <li>1. Пополнить уровень в баке для чистой воды.</li> </ol>
Davl.na shetku ne dostignut!	<ol style="list-style-type: none"> <li>1. Проверить износ щеток, при необходимости заменить.</li> <li>2. Проверить исправность работы чистящей головки: опустить, поднять.</li> </ol>
Grjaznaja voda zapolnen!	<ol style="list-style-type: none"> <li>1. Опорожнить бак для грязной воды.</li> </ol>
Tormoz neispravljen!	<ol style="list-style-type: none"> <li>1. Остановить устройство.</li> <li>2. Вызвать сервисную службу.</li> </ol>
Tjagovyj peregrevl! Faza ohlazhdenia	<ol style="list-style-type: none"> <li>1. Установить предохранительный выключатель в положение «0».</li> <li>2. Дать устройству остыть как минимум 15 минут.</li> <li>3. Если проблема повторяется, позвонить в сервисную службу.</li> </ol>
Zvuk.Sign neispravljen!	<ol style="list-style-type: none"> <li>1. Вызвать сервисную службу.</li> </ol>
Golovka CPU peregrevl! Faza ohlazhdenia	<ol style="list-style-type: none"> <li>1. Установить предохранительный выключатель в положение «0».</li> <li>2. Дать системе управления остыть как минимум 5 минут.</li> <li>3. На шероховатых поверхностях следует значительно уменьшить давление на щетку.</li> <li>4. Если проблема повторяется, позвонить в сервисную службу.</li> </ol>
Schet. Privod Peregruzka!	<ol style="list-style-type: none"> <li>1. Отрегулировать плоскость вращения щетки.</li> </ol>

### Неисправности без индикации на дисплее

Неисправность	Способ устранения
Устройство не запускается	<ol style="list-style-type: none"> <li>1. Занять место на сиденье.</li> <li>2. Перед включением предохранительного выключателя убрать ногу с педали акселератора.</li> <li>3. Установить предохранительный выключатель в положение «1».</li> <li>4. Проверить аккумуляторы, при необходимости зарядить.</li> <li>5. Установить переключатель программ в положение «OFF».</li> <li>6. Подождать 10 секунд.</li> <li>7. Установить переключатель программ на нужную программу.</li> <li>8. Если возможно, двигаться на устройстве только по ровной поверхности.</li> <li>9. При необходимости проверить стояночный тормоз.</li> </ol> <p>Если ошибка снова возникнет, обратиться в сервисную службу.</p>
Количество воды недостаточное	<ol style="list-style-type: none"> <li>1. Проверить уровень чистой воды, при необходимости полностью заполнить бак, чтобы вытеснить воздух.</li> <li>2. Извлечь и очистить фильтр чистой воды.</li> <li>3. Вставить фильтр и привинтить крышку.</li> <li>4. Только для чистящей головки R: снять распределительную планку для воды на чистящей головке.</li> <li>5. Только для чистящей головки R: очистить водяной канал.</li> <li>6. Проверить шланги на предмет засорения, при необходимости очистить.</li> </ol>
Слишком низкая мощность всасывания	<ol style="list-style-type: none"> <li>1. Очистить уплотнения между баком для грязной воды и крышкой и проверить на герметичность, при необходимости заменить.</li> <li>2. Проверить сетчатый фильтр турбины на загрязненность, при необходимости очистить.</li> <li>3. Очистить всасывающие кромки на всасывающей балке, при необходимости перевернуть или заменить.</li> <li>4. Закрывать крышку сливного шланга для грязной воды.</li> <li>5. Закрывать крышку системы промывки бака для грязной воды.</li> <li>6. Проверить всасывающий шланг на предмет засорения, при необходимости очистить.</li> <li>7. Проверить всасывающий шланг на герметичность, при необходимости заменить.</li> <li>8. Проверить настройку всасывающей балки.</li> </ol>

Неисправность	Способ устранения
<b>Результат очистки неудовлетворительный</b>	<ol style="list-style-type: none"> <li>1. Установить соответствующую программу очистки для задачи очистки.</li> <li>2. Использовать подходящие щетки для очистки.</li> <li>3. Использовать подходящее чистящее средство для очистки.</li> <li>4. Снизить скорость.</li> <li>5. Настроить давление прижима.</li> <li>6. Отрегулировать чистящие кромки.</li> <li>7. Проверить щетку на износ, при необходимости заменить.</li> <li>8. Проверить выход воды.</li> </ol>
<b>Щетки не вращаются</b>	<ol style="list-style-type: none"> <li>1. Уменьшить давление прижима.</li> <li>2. Проверить, не блокирует ли посторонний предмет щетки, при необходимости удалить посторонний предмет.</li> <li>3. Если двигатель перегружен, дать ему остыть.</li> <li>4. Установить переключатель программ в положение «OFF».</li> <li>5. Подождать 10 секунд.</li> <li>6. Установить переключатель программ на нужную программу.</li> <li>7. Проверить, подключен ли штекер устройства на чистящей головке.</li> </ol>
<b>Устройство не тормозит</b>	<ol style="list-style-type: none"> <li>1. Отменить разблокировку тормоза (см. «Монтаж/Распаковка/Снятие устройства с поддона»).</li> </ol>
<b>Сливной шланг для грязной воды забит</b>	<ol style="list-style-type: none"> <li>1. Открыть крышку дозирующего устройства на сливном шланге.</li> <li>2. Снять всасывающий шланг со всасывающей балки и закрыть его рукой.</li> <li>3. Установить переключатель программ в режим «Всасывание». Засор всасывается из сливного шланга в бак для грязной воды.</li> </ol>
<b>Система дозирования моющего средства Dose не работает</b>	<ol style="list-style-type: none"> <li>1. Только для версии Dose: обратиться в сервисную службу.</li> </ol>

## Гарантия

В каждой стране действуют соответствующие гарантийные условия, установленные уполномоченной организацией по сбыту нашей продукции. Возможные неисправности устройства в течение гарантийного срока мы устраняем бесплатно, если причина заключается в дефектах материалов или производственных браке. В случае возникновения претензий в течение гарантийного срока просьба обращаться с чеком о покупке в торговую организацию, продавшую изделие или в ближайшую уполномоченную службу сервисного обслуживания.

(Адрес указан на обороте)

Дата выпуска отображается на заводской табличке в закодированном виде. При этом отдельные цифры имеют следующее значение::

Пример: 30190

3 год выпуска

0 столетие выпуска

1 десятилетие выпуска

9 вторая цифра месяца выпуска

0 первая цифра месяца выпуска

Таким образом, в данном примере код 30190 означает дату выпуска 09 / (2)013.

## Технические характеристики

		R 75	D 75	R 85	D 90	D 110
<b>Общие положения</b>						
Макс. скорость движения (Adv)	km/h	6 (10)	6 (10)	6 (10)	6 (10)	6 (10)
Теоретическая производительность по площади (Adv)	m <sup>2</sup> /h	4500 (7500)	4500 (7500)	5100 (8500)	5400 (9000)	6600
Теоретическая зона покрытия боковой декой	m <sup>2</sup> /h	-	-	5700 (9500)	6000 (10000)	-
Практическая зона покрытия	m <sup>2</sup> /h	3200 (5300)	3200 (5300)	3600 (6000)	3800 (6300)	4600
Объем бака для свежей/грязной воды В 150 (В 200)	l	150 (200)	150 (200)	150 (200)	150 (200)	150 (200)
Объем контейнера для крупного мусора	l	7	-	9	-	-
Объем бака для моющего средства (опция Dose)	l	5	5	5	5	5
Дозировка моющего средства	%	0...3	0...3	0...3	0...3	0...3
Дозировка воды	l/min	0...7	0...7	0...7	0...7	0...7
<b>Нагрузка на поверхность (с водителем и полным баком для чистой воды)</b>						
Давление переднего колеса на поверхность В 150 (В 200)	N/mm <sup>2</sup>	0,94 (0,98)	0,94 (0,98)	0,94 (0,98)	0,94 (0,98)	0,94 (0,98)
Давление заднего колеса на поверхность В 150 (В 200)	N/mm <sup>2</sup>	0,51 (0,67)	0,51 (0,67)	0,51 (0,67)	0,51 (0,67)	0,51 (0,67)
Нагрузка на единицу площади (вес/площадь парковки) (Adv) В 150/В 200	kg/m <sup>2</sup>	599 (612) / 567 (→)	599 (612) / 567 (→)	599 (612) / 567 (→)	599 (612) / 567 (→)	599 (612) / 567 (→)
Давление переднего колеса на поверхность В 150 «low wheel pressure»	N/mm <sup>2</sup>	0,172	0,172	0,172	0,172	0,172
Давление заднего колеса на поверхность В 150 «low wheel pressure» слева/справа	N/mm <sup>2</sup>	0,221 / 0,228	0,221 / 0,228	0,221 / 0,228	0,221 / 0,228	0,221 / 0,228
<b>Размеры</b>						
Длина В 150 (В 200)	mm	1690 (1940)	1690 (1940)	1690 (1940)	1690 (1940)	1690 (1940)
Ширина без всасывающей балки В 150 (В 200)	mm	810 (850)	810 (850)	910 (910)	980 (980)	1110
Высота	mm	1390	1390	1390	1390	1390
Высота с защитной крышей (опция)	mm	2060	2060	2060	2060	2060
Рабочая ширина	mm	750	750	850	900	1100
Рабочая ширина с боковой декой	mm	-	-	950	1000	-
Рабочая ширина с боковыми щетками	mm	1080	1080	1080	1080	1080
Размеры упаковки ДхШхВ В 150 (В 200)	mm	1870x1120x1700 (2040x1120x1800)	1870x1120x1700 (2040x1120x1800)	1870x1120x1700 (2040x1120x1800)	1870x1120x1700 (2040x1120x1800)	1870x1120x1700 (2040x1120x1800)
<b>Комплект шин</b>						
Переднее колесо, ширина (low wheel pressure)	mm	90 (235)	90 (235)	90 (235)	90 (235)	90 (235)
Переднее колесо, диаметр (low wheel pressure)	mm	265 (290)	265 (290)	265 (290)	265 (290)	265 (290)
Заднее колесо, ширина (low wheel pressure)	mm	75 (125)	75 (125)	75 (125)	75 (125)	75 (125)
Заднее колесо, диаметр (low wheel pressure)	mm	350 (350)	350 (350)	350 (350)	350 (350)	350 (350)
<b>Вес</b>						
Допустимая полная масса В 150 (В 200)	kg	957 (994)	957 (994)	957 (994)	957 (994)	957 (994)
Собственная масса (транспортный вес) В 150 (В 200)	kg	727 (699)	727 (699)	727 (699)	727 (699)	727 (699)

		R 75	D 75	R 85	D 90	D 110
Усилие прижима щетки, макс.	N (kg)	765 (78)	641 (65)	844 (86)	778 (79)	925 (94)
Давление прижима щетки, макс.	N/m <sup>2</sup> (r/cm <sup>2</sup> )	27300 (280)	3700 (40)	26400 (270)	2800 (30)	2400 (25)
<b>Рабочие характеристики устройства</b>						
Номинальное напряжение	V	36	36	36	36	36
Емкость аккумулятора	Ah (5 h)	170 / 180 / 240 / 285	170 / 180 / 240 / 285	170 / 180 / 240 / 285	170 / 180 / 240 / 285	170 / 180 / 240 / 285
Средняя потребляемая мощность (Adv)	W	2300 (3200)	2200 (3100)	2600 (3500)	2400 (3300)	2500
Средняя потребляемая мощность с боковой декой (Adv)	W	2400 (3300)	2300 (3200)	2700 (3600)	2500 (3400)	2600
Мощность тягового двигателя (Adv)	W	600 (1400)	600 (1400)	600 (1400)	600 (1400)	600
Мощность всасывающей турбины	W	750	750	750	750	750
Мощность привода щеток	W	2 x 600	2 x 600	2 x 750	2 x 600	2 x 600
Степень защиты		IPX3	IPX3	IPX3	IPX3	IPX3
<b>Всасывание</b>						
Мощность всасывания, объем воздуха	l/s	27,3	27,3	27,3	27,3	27,3
Разрежение (макс.)	kPa (mbar)	21,1 (211)	21,1 (211)	21,1 (211)	21,1 (211)	21,1 (211)
<b>Моющие щетки</b>						
Диаметр щетки	mm	105	410	105	450	550
Длина щетки	mm	700	-	800	-	-
Частота вращения щетки	1/min	1200	180	1200	180	180
Диаметр щетки боковой деки	mm	-	-	220	220	-
Частота вращения щетки боковой деки	1/min	-	-	210	210	-
<b>Внутреннее зарядное устройство</b>						
Номинальное напряжение	V	230	230	230	230	230
Частота	Hz	50-60	50-60	50-60	50-60	50-60
Потребляемый ток	A	8	8	8	8	8
<b>Условия окружающей среды</b>						
Допустимый диапазон температур	°C	5...40	5...40	5...40	5...40	5...40
Температура воды макс.	°C	50	50	50	50	50
Давление воды в системе заполнения (опция)	MPa (bar)	1 (10)	1 (10)	1 (10)	1 (10)	1 (10)
Давление воды в промывной системе бака для грязной воды (опция)	MPa (bar)	1 (10)	1 (10)	1 (10)	1 (10)	1 (10)
Относительная влажность воздуха	%	20...90	20...90	20...90	20...90	20...90
<b>Подъем</b>						
Уклон рабочей зоны макс. (Adv)	%	10 (15)	10 (15)	10 (15)	10 (15)	10 (15)
<b>Расчетные значения в соответствии с EN 60335-2-72</b>						
Вибрация на руке/кисти	m/s <sup>2</sup>	<2,5	<2,5	<2,5	<2,5	<2,5
Вибрация сиденья	m/s <sup>2</sup>	<2,5	<2,5	<2,5	<2,5	<2,5
Погрешность K	dB(A)	0,1	0,1	0,1	0,1	0,1
Уровень звукового давления L <sub>рА</sub> в нормальном режиме	dB(A)	67	67	67	67	67
Погрешность K <sub>рА</sub>	dB(A)	2	2	2	2	2
Уровень звуковой мощности L <sub>WA</sub> + погрешность K <sub>WA</sub> в нормальном режиме	dB(A)	85	85	85	85	85
<b>Боковая дека</b>						
Мощность	W	-	-	140	140	-
Усилие прижима щетки, макс.	N (kg)	-	-	88 (9)	88 (9)	-
Давление прижима щетки, макс.	N/m <sup>2</sup> (r/cm <sup>2</sup> )	-	-	2943 (30)	2943 (30)	-

Сохраняется право на внесение технических изменений.

## Декларация о соответствии стандартам ЕС

Настоящим заявляем, что концепция, конструкция и исполнение указанной ниже машины отвечают соответствующим основным требованиям директив ЕС по безопасности и охране здоровья. При любых изменениях машины, не согласованных с нашей компанией, данная декларация теряет свою силу. Изделие: поломочная машина с сиденьем водителя

Тип: 1.246-xxx

### Действующие директивы ЕС

2006/42/EC (+2009/127/EC)  
2014/30/EC  
2014/53/EC (TCU)

### Примененные гармонизированные стандарты

EN 60335-1  
EN 60335-2-29  
EN 60335-2-72  
EN 62233: 2008  
EN 55012: 2007 + A1: 2009  
EN 55014-1: 2006+A1: 2009+A2: 2011  
EN 55014-2: 1997+A1: 2001+A2: 2008  
EN 61000-3-2: 2014  
EN 61000-3-3: 2013  
EN 61000-6-2: 2005

### TCU

EN 301 511 V12.5.1  
EN 300 440 V2.1.1  
EN 300 328 V2.2.2  
EN 300 330 V2.1.1

### Примененные национальные стандарты

-  
Нижеподписавшиеся лица действуют от имени и по доверенности Правления.

  
H. Jenner

Chairman of the Board of Management

  
S. Reiser

Director Regulatory Affairs & Certification

Лицо, ответственное за ведение документации:



Ш. Райзер (S. Reiser)  
Alfred Kärcher SE & Co. KG  
Alfred-Kärcher-Str. 28-40  
71364 Winnenden (Germany)  
Тел.: +49 7195 14-0  
Факс: +49 7195 14-2212  
г. Винненден, 01.03.2021

## Tartalom

Általános utasítások.....	132
Működés.....	132
Rendeltetésszerű alkalmazás.....	133
Környezetvédelem.....	133
Tartozékok és pótkatrészek.....	133

Szállított tartozékok.....	133
Biztonsági tanácsok.....	133
A készülék leírása.....	133
Szerelés.....	134
Üzemeltetés.....	135
Az üzem befejezése.....	136
Szürke intelligens kulcs.....	137
Szállítás.....	137
Tárolás.....	137
Ápolás és karbantartás.....	137
Segítség üzemzavarok esetén.....	139
Garancia.....	140
Műszaki adatok.....	140
EU-megfelelőségi nyilatkozat.....	141

## Általános utasítások

  A készülék első használata előtt olvassa el az eredeti kezelési útmutatót és a mellékelt biztonsági tanácsokat. Ezeknek megfelelően járjon el. Őrizze meg mindkét tájékoztatót későbbi használatra vagy a következő tulajdonos számára.

## Működés

Ez a súroló-szivógép egyenletes padlók nedves tisztítására vagy polírozására alkalmas. A kivitelezett tisztítási műveletek függvényében a készülék támogatja a vízmennyiség, a kefenyomás, a tisztítószer mennyiség és a közlekedési sebesség szabályozását. A hozzáadott tisztítószer adagolását a

tisztavíz tartály vagy egy opcionális adagolóberendezés (DOSE) biztosítja.

### Megjegyzés

A mindenkori tisztítási feladatnak megfelelően a készülék különböző tartozékokkal szerelhető fel. Kérje katalógusunkat vagy keresse fel internetoldalunkat a [www.kaercher.com](http://www.kaercher.com) webhelyen

## Rendeltetésszerű alkalmazás

A készülék kereskedelmi és ipari célú, pl. szállodákban, iskolákban, kórházakban, gyárakban, üzletekben, irodákban és bérleményekben történő használatra készült. A készüléket kizárólag a jelen használati utasításban lévő adatoknak megfelelően használja.

- A készülék csak nedvségre és polírozásra nem érzékeny sima padlók tisztítására használható.
- Ez a készülék belső terekben történő alkalmazásra készült.
- Az üzemi hőmérsékleti tartomány +5 °C és +40 °C között van.
- A készülék nem alkalmas fagyott (pl. hűtőházi) padlók tisztítására.
- A készülék 1 cm maximális vízmagassághoz alkalmas. Ne vezessen be olyan területre, ha fennáll annak veszélye, hogy a vízszint meghaladja a maximális értéket.
- Töltőkészülék vagy akkumulátor használata esetén csak a használati utasításban engedélyezett komponenseket szabad használni. Az attól eltérő kombinációkat felelősen jóvá kell hagynia a töltőkészülék- vagy akkumulátor-beszállítónak.
- A készüléket nem közforgalmi utak tisztítására tervezték.
- A készüléket tilos nyomásérzékeny padlókon alkalmazni. Vegye figyelembe a padló megengedett felületi terhelését. A készülék által okozott felületi terhelést a műszaki adatok tartalmazzák.
- A készülék nem használható robbanásveszélyes környezetben.
- A készülék engedélyezett maximális meredekségű felületek tisztítására (lásd: a „Műszaki adatok” fejezetet).

## Környezetvédelem

A csomagolóanyag újrahasznosítható. Kérjük, környezetbarát módon semmisítse meg a csomagolást.

Az elektromos és elektronikus készülékek értékes, újrahasznosítható anyagokat, és gyakran olyan alkotóelemeket, például elemeket, akkumulátorokat vagy olajat is tartalmaznak, melyek nem megfelelő kezeléssel vagy helytelen megsemmisítéssel potenciális veszélyt jelenthetnek az emberek egészségére és a környezetre. Ezek az alkotóelemek azonban a készülék rendeltetésszerű üzemeléséhez szükségesek. Az ezzel a szimbólummal jelölt készülékeket nem szabad a háztartási hulladékkal együtt megsemmisíteni.

### Összetevőkre vonatkozó utasítások (REACH)

Az összetevőkre vonatkozó aktuális információkat itt találja: [www.kaercher.com/REACH](http://www.kaercher.com/REACH)

## Tartozékok és pótalkatrészek

Csak eredeti tartozékokat és eredeti pótalkatrészt alkalmazzon; ezek garantálják a készülék biztonságos és zavartalan üzemelését.

A tartozékokra és pótalkatrészekre vonatkozóan információkat itt talál: [www.kaercher.com](http://www.kaercher.com).

## Szállított tartozékok

Kicsomagolásnál ellenőrizze, hogy megvan-e minden tartozék. Hiányzó tartozékok vagy szállítási sérülések esetén kérjük, értesítse a kereskedőt.

## Biztonsági tanácsok

A készülék első használata előtt olvassa el a jelen használati utasítást és a mellékelt, 5.956-251.0 számú brosúrát, amely tartalmazza a hengerkefés tisztítókészülékekre vonatkozó biztonsági tanácsokat, és ezeknek megfelelően járjon el.

A készülék engedélyezett korlátozott meredekségű felületek tisztítására (lásd: a „Műszaki adatok” fejezetet).

### FIGYELMEZTETÉS

#### A készülék feldőlhet

#### Sérülésveszély

A készüléket csak olyan felületeken szabad működtetni, amelyek nem haladják meg a megengedett emelkedést (lásd a „Műszaki adatok” fejezetet).

### FIGYELMEZTETÉS

#### Balesetveszély hibás kezelés miatt

#### Fennáll a személyi sérülés veszélye.

A kezelőket megfelelő oktatásban kell részesíteni a készülék használatára vonatkozólag. A készüléket csak zárt burkolattal és fedelékkel szabad üzemeltetni.

## Biztonsági berendezések

### △ VIGYÁZAT

**Hiányzó vagy módosított biztonsági berendezések**  
A biztonsági berendezések az Ön védelmét szolgálják. A biztonsági berendezéseket ne módosítsa és ne mellezze használatukat.

### Biztonsági kapcsoló

Az összes funkció azonnali üzemen kívül helyezéséhez: Állítsa a biztonsági kapcsolót „0” állásba.

- A biztonsági kapcsoló kikapcsolásakor a készülék erősen lefékez.
- A biztonsági kapcsoló közvetlenül a készülék összes funkciójára hat

### Üléskapcsoló

Ha a kezelő munkavégzés, ill. vezetés közben elhagyja az ülést, az üléskapcsoló rövid késleltetés után kikapcsolja a traktíós motort.

## Szimbólumok a készüléken



### △ VIGYÁZAT

#### Becsípődés veszélye

A szennyvíztartály leeresztésekor a kezek beszorulhatnak.

A szennyvíztartály leeresztésekor tartson távolságot a tartálytól és a készüléktől.



### △ VESZÉLY

#### Balesetveszély

Lejtőkön, nagy sebesség esetén fokozott a borulásveszély.

Lejtőkön lassan haladjon.

Lejtőn megfordulni tilos.

Amennyiben nagy sebességgel közlekedik, kerülje a nagy kormányzási szöggel történő rángatózó kormányzást.



### △ VESZÉLY

#### Áramütés veszélye!

Töltéskor ne érintse meg az akkumulátor pólusait, ellenkező esetben

sérülésveszély áll fenn, a magas elektromos feszültség miatt. Ne távolítsa el az akkumulátor pólusainak védőkupakjait.

Bizonyosodjon meg a pólusvédő kupakok megfelelő telepítéséről.

### Kiegészítés védőtetővel rendelkező készülékekhez



### △ VESZÉLY

#### Balesetveszély

A védőtető nehéz, megfordításakor hátrafelé húzza a szennyvíztartályt.

A készülék felbillenhet és személyi sérüléseket okozhat.

Lassan lendítse a szennyvíztartályt és közben rögzítse megfelelően, sebességszabályozás céljából.



### △ FIGYELMEZTETÉS

#### Zúzóveszély

A szennyvíztartály előre fordításakor jelentős erők hatnak.

Előre fordításakor bizonyosodjon meg arról, hogy a szennyvíztartály és a készülék között semmilyen testrészt nem találhat.



### FIGYELEM

#### Billenésveszély

A védőtető növeli a felbillenés kockázatát.

A lejtőkön közlekedjen lassan és kormányozzon elővigyázatosan.

### Figyelmeztetések szimbólumai

Az akkumulátorok kezelésekor vegye figyelembe a következő figyelmeztető utasításokat:



Vegye figyelembe az akkumulátor használati utasításában, az akkumulátoron, valamint a jelen használati utasításban foglalt útmutatásokat.



Szemvédő viselése kötelező.



Tartsa távol a gyermekeket a savaktól és az akkumulátortól.

Robbanásveszély
Tilos tüzet gyújtani, szikrát gerjeszteni, nyílt lángot használni és dohányozni!
Marásveszély!
Elsősegélynyújtás.
Figyelmeztetés
Ártalmatlanítás
Az akkumulátort tilos a szemétesbe dobni.

## A készülék leírása

### A készülék áttekintése

#### Ábra A

- Kezelőfelület
- Kormánykerék
- Tisztítószóró szivótmű (csak az adagolás kivételben)
- \* Tisztítószóró tartály (csak adagolás kivételben)
- \* Figyelmeztető lámpa
- Tárolóhely a „Homebase Box” tisztítókészlethez
- Szennyvízleeresztő tömlő
- \* Szennyvíztartály öblítőrendszerének vízcsatlakozása
- Durva szennyszűrő
- \* Szennyvíztartály öblítőrendszer
- Szennyvíztartály fedele
- Úszó
- Bolyhszűrő
- Szennyvíztartály
- Turbinavédő szűrő (az úszó alatt)
- \* Mop-tartó
- \* Szerszámtartó
- Szivótműlő
- Szivógerenda
- Szivógerenda szorítókarja
- A szennyvíztartály zárja
- Frissvíz-tartály töltőnyílása
- Töltőrendszer
- Akkumulátor csatlakozó (külső töltőkészülék esetén) Hálózati kábeltöltő (belső töltőkészülék esetén)
- Gázpedál
- Nappali menetlámpa
- \* Munkalámpa
- \* Oldalsó súrolóelem
- Oldalkéfe (csak az SB változattal)
- Lehúzó beállítótárcsája (csak a D tisztítófejhez)
- Kábelkampó
- Tisztítófej



- ③ Lehúzó
- ③4 Csapágyfedél (kefecsseréhez)
- ③5 Kefecserő pedálja (csak D tisztítófejhez)
- ③6 Ülés (üléskapcsolóval)
- ③7 Ülés beállító kar
- ③8 Akkumulátor
- ③9 Típusábra
- ④0 Durvaszennyeződés-tartály (csak az R tisztítófejhez)
- ④1 A frissvíz-tartály lezárása frissvíz-szűrővel

\* opcionális

### Színjelölés

- A tisztítási folyamat kezelőelemei sárgák.
- A karbantartás és a szerviz kezelőelemei világoszürkék.

### Kezelőfelület

#### Ábra B

- ① Kürt
- ② Menetirány-kapcsoló
- ③ Programkapcsoló
- ④ Biztonsági kapcsoló
- ⑤ \*Oldalsó súrolóberendezés/oldalseprű kapcsoló
- ⑥ Intelligens kulcs
- ⑦ Kijelző
- ⑧ Információgomb

\* opcionális

### Programkapcsoló

#### Ábra C

- ① OFF  
A készülék ki van kapcsolva.
- ② Szállítási út  
Vezessen a használat helyére.
- ③ Óko program  
Tisztítsa meg a padlót nedvesen (csökkentett víz-mennyiséggel és csökkentett kefordulatszám-mal), és itassa fel a szennyvizet (csökkentett szívóteljesítménnyel).
- ④ Súrolás  
Tisztítsa meg a padlót nedvesen, és itassa fel a szennyvizet.
- ⑤ Megnövekedett kefe felületi nyomás  
Tisztítsa meg a padlót nedvesen (magnövekedett kefe felületi nyomással), és itassa fel a szennyvizet.
- ⑥ Súrolás/felhelyezés felszívás nélkül  
Tisztítsa meg a padlót nedvesen és hagyja hatni a tisztítószert.
- ⑦ Beszívás  
Szívja fel az elszennyeződött tisztítószert.
- ⑧ Polírozás  
Folyadék felvitele nélkül nagy kefordulatszám-mal polírozza a padlót.


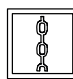
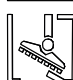

### Szívógerenda tartója

- Szűk pontokon történő áthaladáskor a szívógerenda leszerelhető és beakasztható a szennyvíztartály fedelének egyik nyílásába.

#### Ábra D

- ① Szívógerenda
- ② Rögzítőpont

### Szimbólumok a készüléken

-  Fogantyú a szennyvíztartály felemeléséhez
-  Rögzítési pont
-  \*Mop-tartó
-  \*Töltőrendszer vízcsatlakozása



\*Szennyvíztartály öblítőrendszerének víz-csatlakozása



Frissvíz-tartály leeresztőnyílása



Szennyvíztartály leeresztőnyílása

\* opcionális

### Védőtető (opció)

A védőtető védi a készülék vezetőjét a leeső tárgyaktól. Védőtetővel rendelkező készülékek esetében a szennyvíztartály biztosítókkal van ellátva. Ez a biztosíték megakadályozza a szennyvíztartály véletlenszerű elmozdulását, a védőtetőre hatást gyakoroló különböző erők miatt.

#### Ábra E

- ① Védőtető
- ② Biztosítóelem
- ③ Biztosítócsavar M8x16, alátét

### Fordítsa a szennyvíztartályt hátra

1. Üritse ki a szennyvíztartályt.
2. Távolítsa el a biztosítócsavart.
3. Rögzítse a szennyvíztartályt és lassan mozdítsa hátrafelé.

### Fordítsa előre a szennyvíztartályt

#### ⚠ FIGYELMEZTETÉS

##### Becsípődés veszélye

A testrészek beszorulhatnak a készülék és a szennyvíztartály közé.

Bizonyosodjon meg arról, hogy a szennyvíztartály elmozdításakor előre, a készülék és a szennyvíztartály között semmilyen testrész nem található.

1. Rögzítse a szennyvíztartályt és mozdítsa lassan előre.
2. Csavarja be és rögzítse a biztosítócsavart.

## Szerelés

### Akkumulátorok

#### Ajánlott akkumulátorkészletek

Leírás	Rendelési sz.	Térfogat (m <sup>3</sup> )*	Levegőáramlás (m <sup>3</sup> /h)**
240 Ah akkumulátor, teknő, kevés karbantartást igényel	4.035-987.7	27	10,8
180Ah akkumulátor, teknő, kevés karbantartást igényel	4.035-988.7	20,25	8,1
240Ah akkumulátor, 6 blokkos, karbantartásmentes	4.654-306.7	6,975	2,79
180Ah akkumulátor, 6 blokkos, karbantartásmentes	4.654-307.7	5,175	2,07
285 Ah AGM akkumulátor	4.654-057.7	8,91	3,56
170 Ah AGM akkumulátor	4.654-061.7	24,75	9,9

\* az akkumulátor töltésére használt helyiség legkisebb térfogata

\*\* az akkumulátor töltésére használt helyiség és a környezet közötti legkisebb levegőáramlás

### Maximális akkumulátorméretek

Elrendezés	A*	B**
Hosszúság	244 mm	312 mm
Szélesség	190 mm	182 mm
Magasság	275 mm	365 mm

\* mint a 4.654-306.7 esetében

\*\* mint a 4.654-307.7 esetében

### Akkumulátorok behelyezése és csatlakoztatása

A „Pack” változat beépített akkumulátorokkal rendelkezik.

#### ⚠ VIGYÁZAT

##### Akkumulátorok kivétele és behelyezése

A gép instabil állapota

Az akkumulátorok kivétele és behelyezése során ügyeljen a gép stabil helyzetére.

### FIGYELEM

#### Polaritás felcserélése

Vezérlőelektronika tönkremenetele

Az akkumulátor csatlakoztatásakor ügyeljen a megfelelő póluskiosztásra.

### FIGYELEM

#### Mélykisülés

Károsodás veszélye

A készülék üzembe helyezése előtt töltsse fel az akkumulátorokat.

1. Engedje le a szennyvizet.

#### Megjegyzés

A védőtetővel rendelkező készülékek esetén kérjük, feltétlenül figyeljen a „Védőtető” fejezetben említett információkra is.

2. Mozdítsa hátrafelé a szennyvíztartályt.

3. Helyezze be az akkumulátorokat a készülékbe.

#### Ábra F

#### Ábra G

#### Ábra H

#### Ábra I

#### Ábra J

#### Ábra K

4. Kösse össze a pólusokat az összekötőkábelekkel.
5. A csomagolásban szállított csatlakozókábelt csatlakoztassa a szabad (+) és (-) akkumulátor pólusokra.
6. Bizonyosodjon meg a pólusvédő kupakok megfelelő telepítéséről.
7. A készülékoldali akkumulátorcsatlakozót kösse össze az akkumulátoroldali akkumulátorcsatlakozóval.
8. A szennyvíztartályt mozdítsa előre és zárrolja.
9. Állítsa be az akkumulátor típusát (lásd „Szűrke okoskulcs” c. fejezetet).

### FIGYELEM

#### Rongálódásveszély

Az akkumulátor lemerülése az akkumulátor rongálódását okozhatja.

A készülék üzembe helyezése előtt töltsse fel az akkumulátort.

### Az akkumulátor töltése

#### Megjegyzés

A készülék lemerülés védelemmel rendelkezik; a minimális kapacitás elérését követően a készülék kizárólag közlekedésre alkalmas. A készülék kijelzi a(z) „Akku töltése” és a(z) „Akku töltése” üzeneteket.

Amennyiben harmadik gyártótól származó akkumulátorokat használ, kérjük, forduljon a Kärcher ügyfélszolgálatához és igényelje a lemerülés védelem beállítását.

#### ⚠ VESZÉLY

##### A töltőkészülék nem rendeltetésszerű használata

Elektromos áramütés veszélye

Vegye figyelembe a hálózati feszültséget és a készülék ismertető címkéjén megadott biztosításokat.

A töltőkészüléket csak kellően szellőztetett, száraz helyiségben használja.

**Az akkumulátor töltésekor gyúlékony gázok keletkeznek**

##### Robbanásveszély

Csak arra alkalmas helyiségben töltsse az akkumulátorokat. A helyiség térfogata az akkumulátor típusától függően minimális legyen, és a levegőcsere minimális légáramlású (lásd „ajánlott akkumulátorok”).

### FIGYELEM

**A töltési folyamat során veszélyes gázok gyűlhetnek fel a tartály alatt**

##### Robbanásveszély

A karbantartásmentes akkumulátorok töltése előtt hajtassa felfelé a szennyvíztartályt.

#### Megjegyzés

Az átlagos töltési idő kb. 10-12 óra.

Az ajánlott (a mindenkor használt akkumulátorokhoz való) töltőkészülékek elektronikusan szabályozottak és önállóan befejezik a töltést.

A töltési folyamat során a készülék nem használható.

1. A készülék közvetlenül a töltőkészülékhez szállítható, ennek során kerülje el az emelkedőket.

### Belső töltőkészülék

1. Csatlakoztassa a hálózati kábelt és az IEC csatlakozót a készülékhez.

#### Ábra L

- ① Töltőkábel IEC csatlakozója

2. Dugja be a belső töltőkészülék hálózati csatlakozódugóját a csatlakozóaljzatba.

A kijelzőn kijelzett akkumulátorszimbólum jelzi az akkumulátor töltöttségi szintjét. A kijelzővilágítás kikapcsol.

#### Megjegyzés

A töltés során minden tisztító- és menetfunkció blokkolva van.

Az akkumulátor teljes feltöltését követően a készülék ki-  
jelzi a(z) „Akkumulátor tele” üzenetet.

- A töltési eljárás befejezéséhez húzza ki a töltőkész-  
szülék hálózati dugaszát a fali aljzatból.
- A hálózati kábelt tekerje a kábelkampóra.

#### Külső töltőkészülék

#### FIGYELEM

##### Nem megfelelő töltőkészülék használata

Károsodás veszélye

Ne csatlakoztassa a töltőkészüléket a készülékoldali  
akkumulátorcsatlakozóra.

Csak a beépített akkumulátor típusának megfelelő töltő-  
készüléket használjon.

Olvassa el a használati utasítást, és különösen ügyeljen  
a biztonsági utasítások betartására.

#### Megjegyzés

A védőtétellel rendelkező készülékek esetén kérjük, fel-  
tétlenül figyeljen a „Védőtét” fejezetben említett infor-  
mációkra is.

- Ürítse ki a szennyvíztartályt.
- Állítsa a biztonsági kapcsolót „0” állásba.
- Mozdítsa hátrafelé a szennyvíztartályt.
- Húzza ki a készülékoldali akkumulátorcsatlakozót.
- Csatlakoztassa az akkumulátoroldali akkumulátor-  
csatlakozót a töltőkészülékre.
- Dugja be a töltőkészülék hálózati csatlakozódugóját  
a csatlakozóaljzatba.
- Végezze el a töltést a töltőkészülék használati uta-  
sításában foglaltak szerint.
- A készülékoldali akkumulátorcsatlakozót kösse ös-  
sze az akkumulátoroldali akkumulátorcsatlakozó-  
val.
- Hajtsa előre a szennyvíztartályt.

#### Karbantartásmentes akkumulátorok (nedves akkumulátorok)

#### ⚠ VESZÉLY

##### A víz feltöltését csak lemerült akkumulátoron vé- gezze el

Marási sérülés veszélye a savkilépés miatt, ruházat  
tönkremenetele

Az akkumulátorsav kezelésekor viseljen védőszemüve-  
get, védőruhát és védőkesztyűt.

Tartsa be az előírásokat.

Ha a fröccsenő sav a bőre vagy a ruhára kerül, akkor  
azonnal mossa le bő vízzel.

#### FIGYELEM

##### Adalékanyagokat tartalmazó víz használata

Meghibásodott akkumulátorok, szavatossági igény el-  
vesztése

Az akkumulátorok feltöltéséhez csak desztillált vagy  
ioncserélt vizet (EN 50272-3) használjon.

Ne használjon idegen adalékokat, úgynevezett hatáso-  
kozókat, mivel ez a szavatossági igény elvesztésével  
jár.

- A töltési folyamat vége előtt egy órával adja hozzá a  
desztillált vizet. Ennek során vegye figyelembe a  
sav szintjét az akkumulátor jelölésének megfelelő-  
en.  
A töltési folyamat végén minden cellában gáznak  
kell fejlődnie.
- Távolítsa el a kiömlött vizet. Ehhez hajtsa végre az  
Ápolás és karbantartás fejezet „Az akkumulátorok  
tisztítása” szakaszát.

#### Az első feltöltéssel kapcsolatos megjegyzések

#### Megjegyzés

Az első töltést követően a vezérlőegység még nem is-  
meri fel a telepített akkumulátor típusát. Az akkumulá-  
torjelző ekkor pontatlanul működik.

Az akkumulátoroszlopoktól jobbra kijelzett „V” jelzi,  
hogy az akkumulátor első feltöltése még nem történt  
meg.

- Az akkumulátorokat töltsen, míg a kijelző kijelzi a ma-  
ximális töltöttségi szintet.
- Az akkumulátorok első feltöltését követően használ-  
ja a készüléket, míg az akkumulátorok teljes leme-  
rülése miatt a kefe hajtóműve és a szívóegység  
kikapcsol.
- Ezt követően töltsen fel teljesen és megfelelően az  
akkumulátorokat.  
Az első feltöltést követően az akkumulátor szimbó-  
lum melletti „V” jelzés eltűnik.

#### Megjegyzés

Amennyiben az Akkumulátor menüben kijelöl egy adott  
akkumulátortípust, ismételje meg a fentiekben említett  
folyamatot. Az említett műveletek kivételzése a beállít-  
ott akkumulátortípus ismételt kijelölésekor is szüksé-  
ges.

#### Az Akkumulátor kijelző

A vezérlőpanelen lévő kijelzőn a felhasználó megtekin-  
heti a akkumulátorok töltöttségi szintjét.

- Az oszlop hossza az akkumulátorok töltöttségi szint-  
jét jelzi.

- Amennyiben a készülék még 30 percig használható,  
az üzemidőt a rendszer percekben jelzi.

#### Akkumulátor kiszerelese

#### ⚠ VIGYÁZAT

##### Akkumulátorok kivétele és behelyezése

A gép instabil állapota

Az akkumulátorok kivétele és behelyezése során ügyel-  
jen a gép stabil helyzetére.

#### Megjegyzés

A védőtétellel rendelkező készülékek esetén kérjük, fel-  
tétlenül figyeljen a „Védőtét” fejezetben említett infor-  
mációkra is.

- Állítsa a biztonsági kapcsolót „0” állásba.
- Engedje le a szennyvizet.
- Mozdítsa hátrafelé a szennyvíztartályt.
- Húzza meg az akkumulátorcsatlakozót.
- Kösse le a kábelt az akkumulátor negatív pólusáról.
- Kösse le a több kábelt az akkumulátorokról.
- Vegye ki az akkumulátorokat.
- A használt akkumulátorokat az érvényes előírások-  
nak megfelelően ártalmatlanítsa.

#### Kicsomagolás

- Távolítsa el a csomagoló fóliát.
- Távolítsa el a rögzítőszalagot.
- A raklap 4 alsó alátétlapját csavarokkal rögzítettük.  
Távolítsa el az alátétlapokat.
- Az alátétlapokat helyezze a raklap élére úgy, hogy a  
készülék kerekei előtt helyezkedjenek el.

#### Ábra M

- Deszka
- Oszlop

- Az alátétlapokat rögzítse a csavarokkal.
- A csomagolásban szállított alátétlapokat használja  
a rámpa alátámasztására.
- Távolítsa el a fadarabokat a kerekek elől.

#### A készülék eltávolítása a raklapról

- Az „alacsony keréknyomású” készülék kivételével,  
az összes készüléknél húzza meg az első kerék fék-  
karját, és helyezzen egy érmét a kar és a fék közé.

#### Ábra N

- Fékkar előre (a B 150 alacsony keréknyomású ké-  
szülék kivételével)
- Fékkar hátrafelé (csak az Adv és a B 150 alacsony  
keréknyomású készülék esetében)

- Az „Adv” és az „alacsony keréknyomású” készülé-  
kek esetében ismételje meg a műveletet a hátsó  
tengelynél.
- A készüléket tolja le lassan a raklapról.

#### ⚠ VESZÉLY

##### Balesetveszély

Kikapcsolt fékeket esetében a készülék nem fékez.

Távolítsa el a készüléket a raklapról majd távolítsa el  
azonnal az érmét.

- Távolítsa el a kar és a burkolat közötti érméket.

#### Távozás a raklapról

A készülék raklapról történő eltávolítása előtt telepítse  
és töltsen fel az akkumulátorokat.

- Csatlakoztassa az okoskulcsot a vezérlőpulthoz.
- Állítsa a biztonsági kapcsolót az „1” állásba
- Állítsa a programválasztó kapcsolót Szállításra.
- Fordítsa a menetirány-kapcsolót előre.
- Használja a gázpedált.
- A készüléket távolítsa el lassan a raklapról.
- Állítsa a biztonsági kapcsolót „0” állásba.

#### A tisztítófeje telepítése

A tisztítófeje telepítési utasításait a „Karbantartási mun-  
kálatok” fejezet tartalmazza.

#### Megjegyzés

Egyes modellek esetében a tisztítófeje telepített állapot-  
ban kerül kiszállításra.

#### Kefék felszerelése

- A kefék összeszerelését a „Karbantartási munkák”  
fejezet ismerteti.

#### Szívógerenda felszerelése

- Fordítsa mindkét szorítókart felfelé.

#### Ábra O

- Szívótömlő
- Szívógerenda felfüggesztés
- Szívógerenda
- Szorítókar

- Helyezze be a szívógerendát annak befogójába.
- Fordítsa mindkét szorítókart lefelé.

## Üzemeltetés

#### ⚠ VESZÉLY

##### Leeső tárgyak

Sérülésveszély

Amennyiben fennáll a különböző tárgyak esésének ve-  
szélye, használja a készüléket kizárólag védőtétellel;  
ellenkező esetben fennáll a kezelőszemélyzet sérülésé-  
nek veszélye.

#### FIGYELEM

##### Üzemelés közbeni veszélyes helyzetek

Sérülésveszély

Veszély esetén állítsa a biztonsági kapcsolót „0” állásba.

#### Vezetőülés beállítása

- Működtesse az ülésbeállító kart és mozgassa az  
ülést a kívánt helyzetbe.
- Engedje el az ülésbeállító kart és rögzítse az ülést.

#### A készülék bekapcsolása

- Foglaljon helyet a vezetőülésben.
- Helyezze be az intelligens kulcsot.
- Állítsa a biztonsági kapcsolót „1” állásba.
- Fordítsa a programkapcsolót a kívánt funkcióra.
- Ha az alábbi jelzések egyike megjelenik a kijelzőn,  
vegye le a lábát a gázpedálról, állítsa a biztonsági  
kapcsolót „0” helyzetbe, és végezze el a szükséges  
karbantartási munkákat.

Kijelző	Tevékenység
Karbantartás Szi- vofej	Tisztítsa meg a szívógerendát.
Karbantartás Kefe- fej	Ellenőrizze a keféket kopás tekintetében és tisztítsa meg.
Karbantartás Szi- voel	Ellenőrizze a szívóél kopását és beállítsa.
Karbantartás Tur- binaszűrő	Tisztítsa meg a turbinavédő szűrőt.
Karbantartás Friss- víz szűrő	Tisztítsa meg a frissvíz-szűrőt.

- Nyomja meg az információgombot.
- Nullázza le a megfelelő karbantartás számlálóját  
(lásd: „Szürke intelligens kulcs/Karbantartási szám-  
láló visszaállítása”).

#### Megjegyzés

Ha nem nullázza a számlálót, akkor a karbantartás kijel-  
zője újra megjelenik a készülék minden egyes bekap-  
csolásakor.

#### Fény bekapcsolása

##### Nappali menetlámpa

A nappali menetlámpa üzemel, ha a készülék be van  
kapcsolva.

##### Munkavilágítás (opció)

- Állítsa a programválasztó kapcsolót Szállításra.
- Nyomja meg az információgombot.
- Fordítsa az Infó gombot, míg a készülék kijelzi a(z)  
„Surolofellej” üzenetet.
- Nyomja meg az információgombot.
- Nyomja meg az Infó gombot, amíg a készülék kijelzi  
a(z) „vizszivattyú SSD” üzenetet.
- Nyomja meg az információgombot.

#### Ellenőrizze a rögzítőfejeket

#### ⚠ VESZÉLY

##### Hibás rögzítőfék

Balesetveszély

Minden egyes művelet előtt ellenőrizze a rögzítőfék mű-  
ködését sík terepen.

- Kapcsolja be a készüléket.
- Fordítsa a menetirány-kapcsolót „előre” helyzetbe.
- Állítsa a programválasztó kapcsolót Szállításra.
- Nyomja meg enyhén a gázpedált.  
A féknek hallhatóan ki kell oldódnia. Sík terepen a  
készülék el kell kezdjen gurulni.
- Engedje el a gázpedált.  
Bizonyosodjon meg a fék hallható rögzítéséről.

Ha nem ez a helyzet, akkor helyezze a készüléket üze-  
men kívül, és hívja fel az ügyfélszolgálatot.

#### Jármű mozgása

#### ⚠ VESZÉLY

##### Hiányzó fékhatás

Balesetveszély

A készülék használata előtt feltétlenül ellenőrizze a rög-  
zítőfék működését. Soha ne használja a készüléket, ha  
a rögzítőfék nem működik.

#### ⚠ VESZÉLY

##### Hiányzó fékhatás üzemelés közben

Amennyiben üzemelés közben a készülék fékhatás nél-  
kül működik, cselekedjen ekképpen:

Amennyiben a készülék 2%-nál nagyobb lejtésű felüle-  
ten közlekedik és amennyiben a gázpedál felengedése-



kor a nem áll meg, biztonsági okokból mozdítsa a biztonsági kapcsolót a „0” állásba, kizárólag ha a készülék üzembe helyezése előtt megbizonyosodott a rögzítőkék megfelelő működéséről.

A leállítást követően kapcsolja ki a készüléket és hívja az ügyfélszolgálatot.

Kérjük, figyeljen a fékek karbantartására vonatkozó utasításokra is.

### △ VESZÉLY

#### Gondatlan hajtás

##### Billenésveszély

Menetirányban és a menetirányra merőlegesen csak maximum 10% (Adv 15%) emelkedőkre vezessen. Ne forduljon meg emelkedőn vagy lejtőn.

Haladjon lassan a kanyarokban és nedves talajon.

Kizárólag megerősített alaplapon használja a készüléket.

#### Nagyobb borulásveszély a védőtető miatt

Amennyiben a védőtető akadályokkal ütközik, a készülék felborulhat.

Közlekedjen óvatosabban, amennyiben a védőtetőt is használja.

Figyeljen a használati területen megengedett maximális áthaladási magasságra is. A készülék magasságával kapcsolatos információkat a „Műszaki adatok” című fejezet tartalmazza.

### △ FIGYELMEZTETÉS

#### Sérülésveszély

Legyen figyelmes, hogy ne üsse meg fejét, amikor rálép a készülékre.

#### Megjegyzés

Menet közben a menetirány módosítható. Ez azt jelenti, hogy a tompa foltok többszöri oda-vissza mozgattalással polírozhatók.

1. Vegyen fel ülő helyzetet.
2. Helyezze be az intelligens kulcsot.
3. Fordítsa a biztonsági kapcsolót az „1” helyzetbe.
4. A programválasztó kapcsolót állítsa a „Szállítás” állásba.
5. Állítsa be a menetirányt a kezelőpulton lévő iránykapcsolóval.
6. A menetsebességet a gázpedál megnyomásával határozhatja meg.
7. Engedje el a gázpedált. A készülék leáll.

Túlterhelés esetén a trakciós motor kikapcsol. Hibaüzenet jelenik meg a kijelzőn. Ha a vezérlés túlmelegszik, az érintett aggregát lekapcsol.

8. Legalább 15 percen át hagyja a készüléket lehűlni.
9. Állítsa a programkapcsolót „OFF” állásba, várjon rövid ideig, és állítsa be a kívánt programot.

### Frissvíz betöltése

#### Frissvíz betöltése feltöltési rendszerrel

1. Csatlakoztassa a víztömlőt a feltöltési rendszer csatlakozócsonkjához (a víz maximális hőmérséklete 50 °C).
2. Nyissa meg a vízbefolyást.
3. Felügyelje a készüléket, az automatikus töltőrendszer megszakítja a vízellátást, ha a frissvíz-tartály megtelt.
4. Zárja el a vízbefolyást.
5. Távolítsa el a víztömlőt.

### Frissvíz betöltése

1. Nyissa fel a frissvíztartály fedelét.
2. Öntsön friss vizet (legfeljebb 50°C) 15 mm-ig, a tartály felső széléig.

#### Megjegyzés

Amennyiben a tisztítószert a vízadagolás előtt adagolja, nagymennyiségű hab alakulhat ki.

Az első használat előtt tölts fel teljesen az édesvíztartályt a vízvezeték-rendszer szellőzéséhez.

3. Zárja le a frissvíztartály fedelét.

### Tisztítószert betöltése

#### Tisztítószerekkel kapcsolatos tudnivalók

### △ FIGYELMEZTETÉS

#### Nem megfelelő tisztítószerek

Egészségügyi veszély, a készülék károsodása  
Csak az ajánlott tisztítószereket használja. Ezekről eltérő tisztítószerek használata esetén az üzemeltető viseli az üzembiztonság és a balesetveszély megnövekedett kockázatát.

Csak klórmentes, oldószermentes, só- és fluorsavmentes tisztítószereket használjon.

Tartsa be a tisztítószereken megadott biztonsági utasításokat.

#### Megjegyzés

Ne használjon erősen habzó tisztítószereket.

#### Javasolt tisztítószerek

Alkalmazás	Tisztítószert
Vízálló padlók karbantartó tisztítása	RM 746 RM 756 RM 780

Alkalmazás	Tisztítószert
Csillogó felületek (pl. gránit) karbantartó tisztítása	RM 755 es
Ipari padlók alap, közbenső és karbantartó tisztítása	RM 69 - ipari tisztítószert
Csiszolt kőpadló burkolatok alap- és karbantartó tisztítása	RM 753
Szsaniter terület csempéinek karbantartó tisztítása	RM 751
Minden lúgálló (pl. PVC-) padló rétegeltárolítása	RM 752
Linóleumpadlók rétegeltárolítása	RM 754

### Tisztítószert betöltése adagolóberendezéssel

Csak DOSE változat:

A tisztítószert adagolóberendezéssel adagolják a tisztítófej felé áramló frissvízhez.

1. A tisztítószert tölts a tisztítószert tartályba.

#### Megjegyzés

Az adagolóberendezéssel legfeljebb 3% tisztítószert adható a vízhez. Nagyobb mennyiség hozzáadása esetén a tisztítószert a frissvíz-tartályba kell tenni.

### FIGYELEM

#### Eltömődés veszély

Amikor tisztítószert adagol a frissvíztartályba, a tisztítószert megszáradhat és megzavarhatja az adagoló készülék működését.

Miután tisztítószert adagolt a frissvíztartályba, öblítse a készüléket tiszta vízzel: Válasszon egy vízhasználati működő tisztítóprogramot, állítsa a vízmennyiséget a legmagasabb értékre, majd állítsa a tisztítószert adagolót a 0 szintre.

#### Megjegyzés

A készülék kijelzője frissvízszint jelzővel rendelkezik. Amennyiben a frissvíztartály üres, a készülék leállítja a tisztítószert adagolást. A tisztítófej folyadékadagolás hiányában is működik.

### A tisztítószert betöltése a frissvíz-tartályba

1. A tisztítószert tölts be a frissvíz-tartályba.  
**Megjegyzés:** A frissvíz-tartály töltőnyílásának fedele használható a tisztítószert mennyiségének kimérésére. A fedél belső oldalán egy skála található.

### Paraméterek beállítása (sárga okoskulcs)

A különféle tisztítóprogramok paraméterei előre be vannak állítva a készüléken.

A sárga intelligens kulcs jogosultságától függően módosíthatók az egyes paraméterek.

A módosított paraméterek kizárólag egy újabb tisztítóprogram kiválasztásáig érvényesek.

A paraméterek végleges módosításához használja a szürke okoskulcsot. A beállítási eljárás leírását a „Szürke okoskulcs” szakasz tartalmazza.

#### Megjegyzés

A paraméterbeállítás csaknem minden kijelzőszövege magától értetődő. Az egyetlen kivétel a FACT paraméter:

- „Fine Clean”: Alacsony kefe fordulatszám a porcelánfelület szürke bevonatának eltávolításához.
- „Whisper Clean”: Közepes kefe fordulatszám karbantartó tisztításhoz, alacsony zajszint mellett.
- „Power Clean”: Nagy kefe fordulatszám polírozáshoz, kristályosításhoz és sepréshez.

1. Állítsa a programkapcsolót a kívánt tisztítóprogramra.
2. Forgassa az információgombot, amíg a kívánt paraméter meg nem jelenik.
3. Nyomja meg az információgombot.
4. A beállított érték villog.
5. Az információgomb elforgatásával állítsa be a kívánt értéket.
6. Az információgomb megnyomásával erősítse meg a megváltoztatott beállítást, vagy várjon, amíg a beállított érték 10 másodperc után automatikusan elfogadásra kerül.

### Szívógerenda beállítása

A szívórudat kizárólag speciális esetekben módosítsa. A legtöbb alkalmazás esetében a gyári beállítás megfelelő.

### Dőlés beállítása

A dőlést úgy kell beállítani, hogy a szívógerenda szívófelei teljes hosszukban egyenletesen nyomódjanak a talajhoz.

1. Helyezze a készüléket sík, nem lejtős felületre.
2. Fordítsa a programkapcsolót „Szívás” állásba.
3. Vigye egy kissé előre a készüléket.
4. Olvassa el a vízmértéket.

#### Ábra P

- ① Csavar
- ② Anya

### ③ Vízmérték

5. Lazítsa meg az anyát.
6. Állítsa be a csavart úgy, hogy a szintjelző a két vonal között legyen.
7. Húzza meg az anyát.
8. Az új beállítás ellenőrzéséhez mozgassa a készüléket kicsit előre felé. Ha szükséges, ismételje meg a beállítási folyamatot.
9. Fordítsa a programkapcsolót „OFF” állásba.

### Magasság beállítása

A magasság beállítása befolyásolja a szívófele meghajtását a talajjal való érintkezés során.

#### Megjegyzés

**Alapbeállítás:** 3 alátét a szívógerenda felett, 3 alátét alatta.

**Egyetlen talaj:** 5 alátét a szívógerenda felett, 1 alátét alatta.

**Nagyon sima talaj:** 1 alátét a szívógerenda felett, 5 alátét alatta.

1. Csavarja le az anyát.

#### Ábra Q

- ① Anya
- ② Alátét
- ③ Távtartóörgő tartóval

2. Helyezze a kívánt számú alátétet a szívógerenda és a távtartóörgő közé.
3. A többi alátétet helyezze a távtartóörgő fölé.
4. Csavarja fel és húzza meg az anyacsavart.
5. Ismételje meg a műveletet a második távtartóörgőn.

#### Megjegyzés

Állítsa mindkét távtartóörgőt azonos magasságra.

### Lehúzó beállítása

A lehúzókat csak a D tisztítófejen kell beállítani.

1. Állítsa be a lehúzókat a beállító kerék elforgatásával úgy, hogy a lehúzó érintkezzen a talajjal.
2. Forgassa a beállító kereket további 1 fordulattal lefelé.

### Fecskendező fúvóka

A fecskendező fúvókaival rendelkező tömlő a készülék hátoldalán található. Használja a szennyeződések eltávolítására és a szennyvíztartály tisztítására.

#### Ábra R

- ① Fecskendező fúvóka

1. Zárja el a szűrőfejet elfordítással.
2. A programválasztó kapcsolót állítsa a „Szállítás” állásba.
3. Nyomja meg az információgombot.
4. Az Infó gombot forgassa, míg a kijelzőn megjelenik a(z) „Tisztítás folytatja?” üzenet.
5. Nyomja meg az információgombot.
6. Az Infó gombot forgassa míg a kijelzőn megjelenik a(z) „ON” üzenet.
7. Nyomja meg az információgombot. A vízszivattyú biztosítja a frissvíz szállítást a fecskendező fúvókán keresztül.
8. Irányítsa a fecskendező fúvókát a célpontra, és fordítsa el megnyitás céljából.

### Tisztítás

1. Üljön le az ülésre.
2. Helyezze be az intelligens kulcsot.
3. Állítsa a biztonsági kapcsolót „1” állásba.
4. Állítsa a menetiránykapcsolót előremenetre.
5. Állítsa a programkapcsolót a kívánt tisztítóprogramra.
6. A sebességet a gázpedállal határozhatja meg.
7. A kormánykerékkel válassza ki a menetirányt.
8. Haladjon végig a tisztítandó területen.

### Oldalsó súrolóelem (opció)

Az oldalsó súrolóelem megkönnyíti a szélek közelében végzett munkát.

#### Megjegyzés

Az oldalsó súrolóelem nem aktív a polírozó és porszívózó tisztítási programokban.

1. Működtesse az oldalsó súrolóelem kapcsolóját. Az oldalsó súrolóelem aktiválva van.
2. Az oldalsó súrolóelemmel végzett munka befejezéséhez állítsa az oldalsó súrolóelem kapcsolóját „0” állásba.

### Az üzem befejezése

#### Tisztítás befejezése

1. Állítsa a programkapcsolót Hajtásra.
2. Haladjon egy rövid szakaszt. A készülék felszívja a maradék vizet.
3. Fordítsa el a nyomáscsökkentő „OFF” állásba.
4. Távolítsa el az intelligens kulcsot.
5. Szükség esetén tölts fel az akkumulátort.

## Engedje le a szennyvizet

### △ FIGYELMEZTETÉS

#### Szennyvíz nem szakszerű ártalmatlanítása

#### Környezetszennyezés

Vegye figyelembe a szennyvízkezelésre vonatkozó helyi előírásokat.

#### Megjegyzés

Amennyiben a szennyvíztartály megtelt, a szívtűrbina kikapcsol, és a kijelzőn megjelenik a(z) „” üzenet.

1. Vegye ki a szennyvízleeresztő tömlőt a tartóból, és nyissa ki a leeresztő tömlő fedelét.

#### Ábra S

① Szennyvízleeresztő tömlő

2. Nyomja össze a tömlő végét, és engedje a leeresztő berendezés fölé.
3. A szennyvízsugár erősségét a tömlő végének összenyomásával szabályozhatja.
4. Töltse fel tiszta vízzel a szennyvíztartályt.
5. Csupkja be a lefolyócső fedelét.
6. Nyomja vissza a szennyvíztömlőt a készüléken lévő tartóba.

#### Szennyvíztartály-öblítőrendszer (opció)

1. Vegye ki a szennyvízleeresztő tömlőt a tartóból, és nyissa ki a leeresztő tömlő fedelét.
2. Zárja le a szennyvíztartály fedelét.
3. Csatlakoztasson egy vízbevezető tömlőt a szennyvíztartály öblítőrendszerének vízcsatlakozásához.
4. Nyissa ki a vízellátást, és öblítse át a szennyvíztartályt kb. 30 másodpercig.
5. Ha szükséges, ismételje az öblítési folyamatot 2–3 alkalommal.
6. Zárja el a vízbevezetőt.
7. válassza le a vízbeviteli tömlőt a készülékről.
8. Zárja el a szennyvízleeresztő tömlőt és nyomja be a tartóba.

#### Durvaszennyeződés-tartály leürítése

A durva szennyeződés tartály csak az R tisztítófejekkel üríthető el.

1. Emelje fel a durvaszennyeződés-tartályt, és húzza ki.
2. Ürítse ki a durvaszennyeződés-tartályt.
3. Helyezze vissza a durvaszennyeződés-tartályt.

#### Frissvíz leeresztése

1. Nyissa ki a frissvíz-tartály zárját.
2. Engedje le a frissvizet.
3. Tisztítsa meg a szűrőt.
4. Helyezze fel a frissvíz-tartály zárját.

#### Készülék leállítás

1. Fordítsa a programkapcsolót „OFF” állásba.
2. Távolítsa el az intelligens kulcsot.
3. Biztosítsa a készüléket elgurulás ellen.
4. Szükség esetén töltse fel az akkumulátort.

## Szürke intelligens kulcs

A szürke intelligens kulcs a felügyelő személyzet számára bővíttett jogosultságot és beállítási lehetőségeket biztosít.

1. Helyezze be az intelligens kulcsot.
2. Az információgomb elforgatásával válassza ki a kívánt funkciót.

#### Szállítási út

1. A programválasztó kapcsolót állítsa a „Szállítás” állásba.
  2. Nyomja meg az információgombot.
- A Szállítási menü az alábbi beállításokat tartalmazza:
- Karbantartási számláló lenullázása
  - Kulcskezelés
  - Kefeforma kijelölése
  - Leállítási késleltetés időtartama
  - Akkumulátortípus beállítása
  - Alapbeállítás
  - Nyelv beállítása
  - Kapcsoló menü
  - Gyári beállítás

#### Karbantartási számláló lenullázása

Ha elvégezte a kijelzőn látható karbantartási munkát, akkor ezt követően vissza kell állítani a megfelelő karbantartási számlálót.

1. Fordítsa az Infó gombot, míg a készülék kijelzi a(z) „Karbantart. szám” üzenetet.
2. Nyomja meg az információgombot. Megjelennek a számlálók.
3. Forgassa el az információgombot, míg a törlendő számláló kiemelésre kerül.
4. Nyomja meg az információgombot.
5. Fordítsa el az Infó gombokat és jelölje ki a(z) „Yes” lehetőséget.
6. Nyomja meg az információgombot. A számláló törlődik.

#### Megjegyzés

A szervizszámlálót kizárólag az ügyfélszolgálat állíthatja vissza.

A szervizszámláló mutatja az ügyfélszolgálat által végzett szervizmunkálatokig maradt időt.

#### Kulcskezelés

A(z) „Kulcs menü” menüpont tartalmazza a sárga okoskulcsok használatához szükséges engedélyeket és támogatja az adott okoskulcs használatokor óhajtott nyelv kijelölését.

1. Helyezze be a szürke intelligens kulcsot.
2. Fordítsa az Infó gombot, míg a kijelző megjelenik a(z) „Kulcs menü” menüpont.
3. Nyomja meg az információgombot.
4. Távolítsa el a szürke intelligens kulcsot, és helyezze be a testreszabandó sárga intelligens kulcsot.
5. Az információgomb elforgatásával válassza ki a módosítani kívánt menüelemet.
6. Nyomja meg az információgombot.
7. Az információgomb elforgatásával válassza ki a menüpont beállítását.
8. A menüpont megnyomásával erősítse meg a beállítást.
9. Az információgomb elforgatásával válassza ki a következő módosítandó menüpontot.
10. Végezze el az összes szükséges beállítást, majd fordítsa el az Infó gombot és nyissa meg a(z) „elmentese?” menüt.
11. Nyomja meg az információgombot. A jogosultságok mentésre kerülnek. A készülék megnyitja a(z) „Kulcs menü folytatja?” kijelzőt.
  - Yes: További intelligens kulcs programozása
  - No: Kulcs menü elhagyása
12. Nyomja meg az információgombot.

#### Kefeforma kijelölése

Használja ezt a funkciót a tisztítófej kicserélésekor.

1. Fordítsa az Infó gombot, míg a kijelzőn megjelenik a(z) „Kefefej” menüpont.
2. Nyomja meg az információgombot.
3. Fordítsa az Infó gombot és jelölje ki az óhajtott kefeformát.
4. Nyomja meg az információgombot.
5. A tisztítófej cseréjéhez mozgassa el az emelőegységet, az Infó gomb elfordításával:
  - „up”: Emelés
  - „down”: Leengedés
  - „OFF”: Leállítás
6. Fordítsa az Infó gombot, míg a készülék kijelzi az „OFF” (Ki) menüpontot.
7. Nyomja meg az információgombot. Kilép a menüből. A vezérlőegység inicializálja az újraindítást.

#### Leállítási késleltetés időtartama

1. Fordítsa az Infó gombot, míg a kijelzőn megjelenik a(z) „Utánfutási idők” menüpont.
2. Nyomja meg az információgombot.
3. Fordítsa el az Infó gombot és jelölje ki az óhajtott funkciót.
4. Nyomja meg az információgombot.
5. Forgassa el az információgombot, amíg a kívánt leállítási késleltetés idő meg nem jelenik.
6. Nyomja meg az információgombot.

#### Akkumulátortípus beállítása

1. Fordítsa az Infó gombot, míg a kijelzőn megjelenik a(z) „Akkumulátor menü” menüpont.
2. Nyomja meg az információgombot.
3. Fordítsa el az Infó gombot és jelölje ki az óhajtott akkumulátortípust.
4. Nyomja meg az információgombot.

#### Alapbeállítás

A készülék kikapcsolása után az egyes tisztítóprogramoknál végzett módosításokat a rendszer visszaállítja az alapbeállításra.

1. Fordítsa az Infó gombot, míg a kijelzőn megjelenik a(z) „Alapbeállítás” menüpont.
2. Nyomja meg az információgombot.
3. Fordítsa el az Infó gombot és jelölje ki az óhajtott tisztítóprogramot.
4. Nyomja meg az információgombot.
5. Fordítsa el az Infó gombot és jelölje ki az óhajtott paramétert.
6. Nyomja meg az információgombot. A beállított érték villog.
7. Az információgomb elforgatásával állítsa be a kívánt értéket.
8. Nyomja meg az információgombot.

#### Nyelv beállítása

1. Fordítsa az Infó gombot, míg a kijelzőn megjelenik a(z) „Nyelv” menüpont.
2. Nyomja meg az információgombot.

3. Forgassa el az információgombot, amíg a kívánt nyelv kerül megjelölésre.
4. Nyomja meg az információgombot.

#### Kapcsoló menü

Használja ezt a menüt a munkafény aktiválására vagy kikapcsolására.

1. Fordítsa az Infó gombot, míg a készülék kijelzi a(z) „Surolofellej” üzenetet.
2. Nyomja meg az információgombot.
3. Fordítsa el az Infó gombot és jelölje ki a(z) „vizszivattyú SSD” lehetőséget.
4. Nyomja meg az információgombot.

#### Gyári beállítás

Az összes tisztítási paraméter gyári beállítása visszaáll.

1. Fordítsa el az Infó gombot és jelölje ki a(z) „Gyári beállítás” menüpontot.
2. Nyomja meg az információgombot.
3. Fordítsa el az Infó gombot és jelölje ki a(z) „Yes” lehetőséget.
4. Nyomja meg az információgombot.

#### Tisztítási programok paramétereinek beállítása

A tisztítási programok paramétereit másik beállítás választásáig aktívak maradnak.

1. Állítsa a programkapcsolót a kívánt tisztítóprogramra.
2. Nyomja meg az információgombot. Megjelenik az első beállítható paraméter.
3. Nyomja meg az információgombot. A beállított érték villog.
4. Az információgomb elforgatásával állítsa be a kívánt értéket.
5. Az információgomb megnyomásával erősítse meg a megváltoztatott beállítást, vagy várjon, amíg a beállított érték 10 másodperc után automatikusan elfogadásra kerül.
6. Az információgomb elforgatásával válassza ki a következő paramétert.
7. Az összes óhajtott paraméter kijelölése után fordítsa el az Infó gombot, míg a készülék kijelzi a(z) „Menü befejezése?” menüpontot.
8. Nyomja meg az információgombot. Kilép a menüből.

## Szállítás

### △ VESZÉLY

#### Haladás emelkedőn

#### Sérülésveszély

Feltöltéshez és leeresztéshez csak a maximálisan engedélyezett mértékű emelkedőn működtesse a készüléket (lásd a „Műszaki adatok” fejezetet).

Haladjon lassan.

### △ VIGYÁZAT

#### A súly figyelmen kívül hagyása

#### Sérülés és károsodás veszélye

#### Szállítás során ügyeljen a készülék súlyára.

1. Felszerelt T tisztítófej esetén távolítsa el a tárcsakeféket a kefejejről.
2. Járműben történő szállítás esetén a készüléket a mindenkor hatályos irányelvek szerint biztosítsa csúszás és felborulás ellen.

#### Ábra T

① Feszítő heveder

## Tárolás

### △ VIGYÁZAT

#### A súly figyelmen kívül hagyása

#### Sérülés és károsodás veszélye

#### Raktározás során ügyeljen a készülék súlyára.

#### FIGYELEM

#### Fagy

A készülék tönkremehet a megfagyó víztől

A vizet teljesen ürítse le a készülékből.

A készüléket fagymentes helyen tárolja.

A parkolóhely kiválasztásakor vegye figyelembe a készülék engedélyezett össztömegét. a stabilitás biztosításának céljából.

- Ezt a készüléket csak belső terekben szabad tárolni.
- Hosszú ideig történő tárolás előtt teljesen töltse fel az akkumulátorokat.
- Tárolás közben legalább havonta töltse fel teljesen az akkumulátorokat.

## Ápolás és karbantartás

### △ VESZÉLY

#### Nem szándékosan beinduló készülék

#### Sérülésveszély, áramütés veszélye

Fordítsa a programkapcsolót „OFF” állásba.

A készüléken végzett összes munka előtt húzza ki az intelligens kulcsot.

Húzza ki a töltőkészülék hálózati csatlakozódugóját.

Húzza ki az akkumulátor csatlakozóját.

## ⚠ VIGYÁZAT

### Sérülésveszély

A készülék kikapcsolását követően a szivóturbina aktív állapotban marad.

A készüléken történő munkavégzés előtt bizonyosodjon meg a szivóturbina kikapcsolásáról.

- Eressze le és ártalmatlanítsa a szennyvizet és a friss vizet.

## Karbantartási időközök

Minden használat után

### FIGYELEM

#### Szakszerűtlen tisztítás

Károsodás veszélye.

Ne fröcskölje a készüléke vízzel.

Ne használjon agresszív tisztítószereket.

Az egyes karbantartási munkák részletes leírását lásd a „Karbantartási munkák” fejezetet.

- Engedje le a szennyvizet.
- Öblítse ki a szennyvíztartályt.
- Tisztítsa meg a durva szennyszűrőt.
- Tisztítsa meg a turbinavédő szűrőt.
- Csak R tisztítófejt: Vegye ki a durvaszennyeződtartályt, és ürítse ki.
- Készülék nedves, enyhe mosólúggal átítatott ronggyal tisztítsa meg.
- Tisztítsa meg a szívóeleket, ellenőrizze a kopást, és szükség esetén cserélje ki.
- Tisztítsa meg a leházakat, ellenőrizze a kopást, és szükség esetén cserélje ki.
- Tisztítsa meg a keféket, ellenőrizze a kopást, és szükség esetén cserélje ki.
- Töltse fel az akkumulátort.
  - Ha a töltöttségi szint 50% alá csökken, akkor töltse fel teljesen az akkumulátort, közben ne szakítsa meg a töltési folyamatot.
  - Ha a töltöttségi szint 50% fölött van, akkor csak abban az esetben töltse fel az akkumulátort, ha a készülék következő használatához teljes feltöltöttség szükséges.

#### Hetente

- Gyakori üzemeltetés esetén az akkumulátort legalább hetente egy alkalommal és megszakítás nélkül fel kell tölteni.

#### Havonta

- Ideiglenesen kikapcsolt készülék esetén (tárolás): Végezze el az akkumulátor kiegyenlítő töltését.
  - Ellenőrizze az akkumulátor pólusainak oxidációját, szükség esetén kefével távolítsa el az oxidálódott réteget. Ellenőrizze a csatlakozó kábel feszességét.
  - A szennyvíztartály és a fedél közötti tömítéseket tisztítsa meg, ellenőrizze a tömítést, szükség esetén cserélje ki azokat.
  - Karbantartásmentes akkumulátorok esetében ellenőrizze a cellákban a sav sűrűségét.
  - Csak R tisztítófejt: Tisztítsa meg a kefealagutát.
  - Csak R tisztítófejt: Távolítsa el a vízelosztót a tisztítófejről és tisztítsa meg a vízcsontról.
- Ábra U**
- Ha hosszabb ideig nem használják a készüléket, akkor teljesen feltöltött akkumulátorokkal tárolja el. Az akkumulátorokat ebben az esetben legalább havonta teljesen töltse fel.

#### Évente

- Az előírt felülvizsgálatot az ügyfélszolgálattal végeztesse el.

## Biztonsági felülvizsgálat / Karbantartási szerződés

Kereskedőjével megállapodhatnak egy rendszeres biztonsági felülvizsgálatban vagy köthetnek egy karbantartási szerződést. Javasoljuk, hogy kérjen tanácsot.

### Karbantartási munkálatok

#### A turbinavédő szűrő tisztítása

1. Nyissa ki a szennyvíztartály fedelét.
  2. Nyomja össze a reteszelő kampókat.
- Ábra V**

- ① Reteszelő kapocs
- ② Úszó
- ③ Turbinavédő szűrő

3. Távolítsa el az úszót.
4. A turbinavédő szűrőt fordítsa az óramutató irányával ellentétes irányba.
5. Távolítsa el a turbinavédő szűrőt.
6. Tisztítsa meg a turbinavédő szűrőt folyó víz alatt.
7. Telepítse vissza a turbinavédő szűrőt.
8. Csatlakoztassa az úszót.

### Szívóelek megfordítása vagy cseréje

Ha a szívóelek elhasználódott, akkor meg kell fordítani vagy ki kell cserélni azokat.

A szívóelek háromszor elfordíthatók, amíg mind a 4 él nem kopik.

1. Vegye le a szívógerendát.
2. Tekerje ki a csillagfogantyút.

#### Ábra W

- ① Csillag markolat
  - ② Rögzítőszalag
  - ③ Szívógerenda belső része
  - ④ Feszítőzár
3. Húzza ki a szívógerenda belső részét.
  4. Nyissa ki a feszítőzárát.
  5. Távolítsa el a rögzítőszalagot.
  6. Válassza le a szívóeleket a belső részről.

#### Ábra X

- ① Lehúzó
  - ② Támasztóbak
  - ③ Szívógerenda belső része
  - ④ Rögzítőszalag
7. Nyomja a megfordított vagy új szívóeleket a szívógerenda belső részének bütykeire.
  8. Helyezze fel a rögzítőszalagot.
  9. Tolja be a szívógerenda belső részét a felső részbe.
  10. Tekerjen be és húzza meg erősen a csillagfogantyút.

### Durva szennyszűrő tisztítása

1. Nyissa ki a szennyvíztartály fedelét.

#### Ábra Y

- ① Durva szennyszűrő
  - ② Bolyhszűrő
2. Felfelé emelve húzza le a durva szennyszűrőt.
  3. Folyó víz alatt öblítse ki a durva szennyszűrőt.
  4. Helyezze be a durva szennyszűrőt a szennyvíztartályba.

### A D-tisztítófejt telepítése

1. Emelje meg a tisztítófejt tartóját (lásd: „Szürke intelligens kulcs / ... / A kefeforma kijelölése ” c. fejezetet).
2. Tolja a tisztítófejt a készülék alá úgy, hogy a tömlő hátrafelé mutasson.
3. A tisztítófejt csak félig csúsztassa a készülék alá.
4. Nyomja a reteszt balra, és távolítsa el a fedelet a tisztítófejről.

#### Ábra Z

- ① Reteszelő fül
  - ② Fedél
5. Csatlakoztassa a tisztítófejt tápkábelét a készülék kábeléhez (az azonos színű szakaszok egymásra helyezkednek).

#### Ábra AA

- ① Kábeles eszköz
  - ② Tápkábel
6. Helyezze fel a fedelet és reteszelve.
  7. Tolja a tisztítófejt a készülék közepé alá.
  8. Csatlakoztassa a tisztítófejt tömlőcsatlakozóját a készülék tömlőjéhez.

#### Ábra AB

- ① Tömlőcsatlakozás
  - ② Tömlő
9. Helyezze a tisztítófejt közepén található hevedert a kar villái közé.
- Ábra AC**
- ① Pecek
  - ② Kar
  - ③ Fül
10. Igazítsa a tisztítófejt tartóját úgy, hogy a kar és a tisztítófejt furatai megegyezzenek.
  11. Helyezze a pecket a furatokon keresztül, és fordítsa lefelé a biztosítólemezt.
  12. Tolja a hengeres szeget a húzórudat furatába.

#### Ábra AD

- ① Vonórúd
  - ② Hengeres szeg
  - ③ Vezeték
13. Tolja a húzórudat teljesen a tisztítófejt vezetékébe.

14. Helyezze és rögzítse a biztosítólemezt a vezetékbe.
15. Ismételje meg a műveletet úgy, hogy a húzórud a másik oldalon van.
16. Helyezze be a szürke okoskulcsot.
17. Állítsa be a(z) „Disk” kefetípust.

### A D-tisztítófejt eltávolítása

1. Nyomja be a biztosítólemezt, és fordítsa felfelé a húzórudat.

#### Ábra AJ

- ① Biztosítólemezt
  - ② Vonórúd
2. Az eltávolítás folytatásához kövesse a telepítési utasításokat, azonban ellentétes sorrendben.

### Az R-tisztítófejt telepítése

1. Távolítsa el a két burkolatot.
- Ábra AE**
- ① Fedél
  - ② Csavar, fedél
  - ③ Burkolat
  - ④ Csavar, tartó
  - ⑤ Tartó
2. Csavarja ki a tartók csavarjait.
  3. Távolítsa el mindkét tartót.
  4. Csavarja le a fedél csavarját.
  5. Csatlakoztassa a két húzórudat a szemcsavarokhoz.

#### Ábra AF

- ① Vonórúd
  - ② Bütykös anyacsavar
  - ③ Anya
  - ④ Szemcsavar
6. Tolja a tisztítófejt a készülék közepé alá.
  7. Rögzítse mindkét húzórudat a tartókhoz (indító nyomtatók: 25 Nm).

#### Ábra AG

- ① M8x20-es csavarok
  - ② Alátét
  - ③ Tartó
  - ④ Vonórúd
8. Helyezze a tisztítófejt közepén található hevedert a kar villái közé.

#### Ábra AH

- ① Kar
  - ② Alátét
  - ③ Rugós biztosítószeg
  - ④ Csapszeg
  - ⑤ Fül
9. Igazítsa a tisztítófejt tartóját úgy, hogy a kar és a tisztítófejt furatai megegyezzenek.
  10. A csapszégeket vezesse a villákon és a hevederen keresztül.
  11. Telepítsen egy korongot a csapszegekre.
  12. A csapszégeket rögzítse egy rugós szeggel.
  13. Csatlakoztassa a tisztítófejt tömlőcsatlakozóját a készülék tömlőjéhez.

#### Ábra AB

- ① Tömlőcsatlakozás
  - ② Tömlő
14. Nyissa ki a fedelet.

#### Ábra AI

- ① Fedél
15. Csatlakoztassa a tisztítófejt tápkábelét a készülék kábeléhez (az azonos színű szakaszok egymásra helyezkednek).
  16. Helyezze be a fedelet és rögzítse a csavarral.
  17. Telepítse a vízmérleget a tisztítófejt oldalára, párhuzamosan a haladási irányval.
  18. Mozdítsa el a recézetfejű csavart és az anyacsavart és a szemcsavarnál állítsa a tisztítófejt vízszintes állásba.
  19. Ismételje meg a beállítást a készülék másik oldalán.
  20. Helyezze be a szürke okoskulcsot.
  21. Állítsa be a(z) „Brush” kefetípust.

### Kefehengerek cseréje

#### Megjegyzés

Cserélje ki a kefehengereket, amikor a sörte hossza elérte a 10 mm-t.

- Emelje meg a tisztítófejet.
- Húzza ki a kefecserélő fogantyút.

#### Ábra AL

- Kefecserélő fogantyú
- Csapágyfedél lehúzóval
- Kefehenger
- Távolítsa el a csapágyfedelelet a lehúzóval együtt.
- Húzza ki a kefehengert.
- Helyezze be az új kefehengert, és központossítsa a menesztőn.

#### Ábra AM

- Menesztő
- Hajlítótüske

- Szerelje be a csapágyfedelelet a lehúzóval.

#### Megjegyzés

Bizonyosodjon meg arról, hogy a kefehenger a hajlítótüskén, és nem a Hajlítótüske alatt található.

- A kefecserélő fogantyút fordítsa felfelé és pattintsa be.
- Ismételje meg az eljárást az ellenkező oldalon.

#### Tárcsakéfék cseréje

- Emelje meg a tisztítófejet.
- Nyomja lefelé, az ellenállási erőn túl a kefecseré pedálját.

#### Ábra AK

- Kefecseré pedálja
- Húzza ki az 1. tárcsakéfék oldalra a tisztítófej alól.
- Tartsa a tisztítófej alá az új tárcsakéfék, majd nyomja felfelé és pattintsa be.
- Ismételje meg a műveletet a 2. tárcsakéfékéhez.

#### Az oldalsó súrolóelem keféjének (opció) cseréje

- Nyomja lefelé a kefecseré karját.

#### Ábra AN

- Oldalsó súrolóelem keféje

- Kefecseré karja

A kefe kiesik a tartóból.

- Tartsa az oldalsó súrolóelem alá az új keféket, majd nyomja felfelé és pattintsa be

#### Az oldalseprű cseréje (csak az SB változat)

- Csavarja ki a 3 csavart.

#### Ábra AP

- Oldalseprű
- Csavar
- Távolítsa el az oldalseprűt.
- Telepítse az új oldalkeféket.
- Telepítse és rögzítse a 3 csavart.

#### Frissvíz-szűrő tisztítása

- Engedje le a frissvizet (lásd a „Frissvíz-űritése” fejezetet).
- Csavarozza le a frissvíz-tartály zárját.

#### Ábra AO

- Frissvíz-szűrő
- Frissvíz-tartály zárja
- Húzza ki a frissvíz-szűrőt, majd öblítse le tiszta vízzel.
- Helyezze be a frissvíz-szűrőt.
- Helyezze fel a frissvíz-tartály zárját.

**Megjegyzés:** Ügyeljen arra, hogy a zár meghúzását követően a tömlőcsatlakozó a frissvíz-tartály zárjának legalsó pontjában helyezkedjen el.

### Segítség üzemzavarok esetén

#### ⚠ VESZÉLY

**A készülék véletlenül elindulhat**

A készüléken dolgozó emberek megsérülhetnek.

Minden munkavégzés előtt húzza ki a készülékből az intelligens kulcsot.

Mielőtt bármilyen munkát végez, húzza ki a belső töltő-készülék hálózati csatlakozóját az aljzatból.

Mielőtt bármilyen munkát végezzen, húzza ki az akkumulátor csatlakozóját.

- Engedje le a szennyvizet.
- A maradék frissvizet engedje le.

#### Megjegyzés

Ha a hibát az alábbi útmutatással nem lehet megoldani, vegye fel a kapcsolatot az ügyfélszolgálatl.

#### Üzemzavarok a kijelzőn való kijelzéssel

Amennyiben a kijelző hibát jelez, cselekedjen ékképpen:

- Számmal jelzett hiba  
Amennyiben a készülék numerikus kóddal hibát jelez, állítsa a készüléket alaphelyzetbe:  
a A programkapcsolót állítsa „OFF” állásba.  
b Várja meg a kijelzett numerikus kód eltűnését.  
c Állítsa a programkapcsolót az előző programra.  
Amennyiben a hiba ismét felmerül, hozza meg a megfelelő elhárítási intézkedéseket, a közölt sorrendben. A kulcskapcsolót állítsa a „0” állásba és nyomja meg a Vészleállítás gombot.  
d Amennyiben a hibaelhárítás nem sikerült, kérjük, forduljon az ügyfélszolgálatához és közölje a hiba-üzenetet.
- Hibakijelzés szöveggel  
a Kövesse a kijelzőn kijelzett utasításokat.  
b Nyugtázáshoz nyomja meg az Infó gombot.

#### Megjegyzés

Amennyiben a kijelzett hibát az alábbi táblázat nem tartalmazza, az adott hiba elhárítását nem a felhasználó biztosítja. Ebben az esetben kérjük, forduljon az ügyfélszolgálatához.

Üzemzavar	Elhárítás
<b>Üléskapcsoló nyitva!</b>	1. Engedje el a gázpedált. 2. Rövid időre tehermentesítse a vezetőülést, hogy a vezérlőegység ellenőrizhesse az üléskapcsoló működését.
<b>Gazpedal Elengedni!</b>	1. Engedje el a gázpedált.
<b>Nincs menetirány!</b>	1. Hívja az ügyfélszolgálatot.
<b>Akkumulátor lemerült!</b>	1. Töltse fel az akkumulátort.
<b>Akkufeszültség nem megengedett</b>	1. Hívja az ügyfélszolgálatot.
<b>Töltő modul hibás!</b>	1. Ellenőrizze a töltőt.
<b>Frissvíz tartály üres!</b>	1. Töltse fel a frissvíztartályt.
<b>Kefenyomás nem érte el!</b>	1. Ellenőrizze a kefék kopását, szükség esetén cserélje ki azokat. 2. Ellenőrizze a tisztítófej működését: engedje le, emelje fel.
<b>Szennyvíz megtelt!</b>	1. Űritse ki a szennyvíztartályt.
<b>A fek hibás!</b>	1. A készülék használata tilos. 2. Hívja az ügyfélszolgálatot.
<b>Hajtomotor túl forró! Lehűlésifazis</b>	1. Állítsa a biztonsági kapcsolót „0” állásba. 2. A készüléket hagyja kihűlni legalább 15 percig. 3. Amennyiben a hiba ismét felmerül, forduljon az ügyfélszolgálatához.
<b>Kürt hibás!</b>	1. Hívja az ügyfélszolgálatot.
<b>CPU fej túl forró! Lehűlésifazis</b>	1. Állítsa a biztonsági kapcsolót „0” állásba. 2. A vezérlőegységet hagyja kihűlni legalább 5 percig. 3. Amennyiben a készüléket durva felületen használja, csökkentse jelentősen a kefe nyomását. 4. Amennyiben a hiba ismét felmerül, forduljon az ügyfélszolgálatához.
<b>Kefe meghajtas Tulterheles!</b>	1. Állítsa be a kefe szintjét.

#### Üzemzavarok a kijelzőn való kijelzés nélkül

Üzemzavar	Elhárítás
<b>A készülék nem indítható</b>	1. Foglaljon helyet az ülésben. 2. A biztonsági kapcsoló bekapcsolása előtt vegye le a lábát a gázpedálról. 3. Fordítsa a biztonsági kapcsolót az „1” helyzetbe. 4. Ellenőrizze és szükség esetén töltse fel az akkumulátorokat. 5. A programkapcsolót állítsa „OFF” állásba. 6. Várjon 10 másodpercet. 7. Állítsa a programkapcsolót a kívánt programra. 8. Ha lehetséges, a készüléket csak sík talajon vezesse. 9. Adott esetben ellenőrizze a rögzítőfejeket. Ha a hiba ennek ellenére jelentkezik, értesítse az ügyfélszolgálatot.
<b>Nem elegendő a vízmennyiség</b>	1. Ellenőrizze a frissvíz szintjét, ha szükséges, töltse fel teljesen a tartályt, hogy távozhasson a levegő. 2. Távolítsa el és tisztítsa meg a frissvíz-szűrőt. 3. Helyezze be a szűrőt, és csavarja fel a kupakot. 4. Csak R tisztítófej: Húzza le a tisztítófej vízelosztórúdját. 5. Csak R tisztítófej: Tisztítsa meg a vízcatornát. 6. Ellenőrizze a tömlők esetleges eltömődését, szükség esetén tisztítsa meg azokat.
<b>Túl alacsony a szívóteljesítmény</b>	1. A szennyvíztartály és a fedél közötti tömítéseket tisztítsa meg, ellenőrizze a tömítést, szükség esetén cserélje ki azokat. 2. Ellenőrizze a turbinavédő szűrő tisztaságát és tisztítsa meg, amennyiben szükséges. 3. Tisztítsa meg a szívógerenda szívóelei, adott esetben fordítsa meg vagy cserélje ki azokat. 4. Csatolja be a szennyvízleeresztő tömlő fedelét. 5. Zárja le a szennyvíztartály-öblítőrendszer fedelét. 6. Ellenőrizze a szívótömlő esetleges eltömődését, szükség esetén tisztítsa meg. 7. Ellenőrizze a szívótömlő tömítését, szükség esetén cserélje ki. 8. Ellenőrizze a szívógerenda beállítását.

Üzemzavar	Elhárítás
<b>Nem megfelelő a tisztítási eredmény</b>	<ol style="list-style-type: none"> <li>1. Állítsa be a tisztítási feladathoz illő tisztítási programot.</li> <li>2. A tisztítási feladathoz használjon megfelelő kefét.</li> <li>3. A tisztítási feladathoz használjon megfelelő tisztítószert.</li> <li>4. Csökkentse a sebességet.</li> <li>5. Állítsa be a felületi nyomást.</li> <li>6. Állítsa be a lehúzókat.</li> <li>7. Ellenőrizze a kefe kopását, szükség esetén cserélje ki azokat.</li> <li>8. Ellenőrizze a vízkivitel.</li> </ol>
<b>A kefék nem forognak</b>	<ol style="list-style-type: none"> <li>1. Csökkentse a felületi nyomást.</li> <li>2. Ellenőrizze, hogy nem blokkolja-e idegen test a keféket, adott esetben távolítsa el azt.</li> <li>3. Ha a motor túlterhelt, hagyja, hogy a motor lehűljön.</li> <li>4. A programkapcsolót állítsa „OFF” állásba.</li> <li>5. Várjon 10 másodpercet.</li> <li>6. Állítsa a programkapcsolót a kívánt programra.</li> <li>7. Ellenőrizze, hogy az eszköz dugója be van-e dugva a készülék tisztítófejébe.</li> </ol>
<b>A készülék nem fékez</b>	<ol style="list-style-type: none"> <li>1. Zárolja a fékeket (lásd „A készülék összeszerelése / kicsomagolása / tolása a raklapról” c. fejezetet).</li> </ol>
<b>A szennyvízelvezető tömlő eldugult</b>	<ol style="list-style-type: none"> <li>1. Nyissa ki az adagolóberendezés fedelét a leeresztő tömlőn.</li> <li>2. Húzza le a szívótömlőt a szívógerendáról, és zárja le kézzel.</li> <li>3. Állítsa a programkapcsolót „szívás” állásba. Az eltömődés a leeresztőcsőből a szennyvíztartályba szívódik.</li> </ol>
<b>A Dose tisztítószeradagolás nem működik</b>	<ol style="list-style-type: none"> <li>1. Csak Dose változat: Hívja az ügyfélszolgálatot.</li> </ol>

## Garancia

Minden országban az illetékes értékesítő társaságunk által megadott garanciális feltételek vannak érvényben. A készüléknél felmerülő esetleges zavarokat a garanci-

aidőn belül díjmentesen orvosoljuk, amennyiben anyag-, illetve gyártási hibáról van szó. Garanciális esetben kérjük, a számlával együtt forduljon kereskedőjéhez

vagy a legközelebbi, arra jogosult ügyfélszolgálati irodához. (A címet lásd a hátoldalon)

## Műszaki adatok

		R 75	D 75	R 85	D 90	D 110
<b>Általános tudnivalók</b>						
Max. közlekedési sebesség (Adv)	km/h	6 (10)	6 (10)	6 (10)	6 (10)	6 (10)
Elméleti felületi teljesítmény (Adv)	m <sup>2</sup> /h	4500 (7500)	4500 (7500)	5100 (8500)	5400 (9000)	6600
Elméleti felületi teljesítmény oldalsó súrolóelemmel	m <sup>2</sup> /h	-	-	5700 (9500)	6000 (10000)	-
Tényleges felületi teljesítmény	m <sup>2</sup> /h	3200 (5300)	3200 (5300)	3600 (6000)	3800 (6300)	4600
Tiszta-/szennyvíztartály úrtartalma B 150 (B 200)	l	150 (200)	150 (200)	150 (200)	150 (200)	150 (200)
Durvaszennyvezető-tartály úrtartalma	l	7	-	9	-	-
A tisztítószer tartály térfogata (doboz opció)	l	5	5	5	5	5
Tisztítószer adagolása	%	0...3	0...3	0...3	0...3	0...3
Víz adagolása	l/min	0...7	0...7	0...7	0...7	0...7
<b>Felületi terhelés (vezetővel és tele frissvíztartállyal)</b>						
Elülső kerék felületi terhelése, B 150 / (B 200)	N/mm <sup>2</sup>	0,94 (0,98)	0,94 (0,98)	0,94 (0,98)	0,94 (0,98)	0,94 (0,98)
Hátsó kerék felületi terhelése, B 150 / (B 200)	N/mm <sup>2</sup>	0,51 (0,67)	0,51 (0,67)	0,51 (0,67)	0,51 (0,67)	0,51 (0,67)
Felületi terhelés (súly/parkolási felület) (Adv) B 150 / B 200	kg/m <sup>2</sup>	599 (612) / 567 /--	599 (612) / 567 /--	599 (612) / 567 /--	599 (612) / 567 /--	599 (612) / 567 /--
B 150 elülső kerék felületi nyomása, alacsony keréknyomás	N/mm <sup>2</sup>	0,172	0,172	0,172	0,172	0,172
B 150 hátsó kerék felületi nyomása, alacsony bal-/jobboldali nyomás	N/mm <sup>2</sup>	0,221 / 0,228	0,221 / 0,228	0,221 / 0,228	0,221 / 0,228	0,221 / 0,228
<b>Méreték</b>						
Hosszúság B 150 (B 200)	mm	1690 (1940)	1690 (1940)	1690 (1940)	1690 (1940)	1690 (1940)
Szélesség szívógerenda nélkül, B 150 / (B 200)	mm	810 (850)	810 (850)	910 (910)	980 (980)	1110
Magasság	mm	1390	1390	1390	1390	1390
Magasság védőtetővel (opció)	mm	2060	2060	2060	2060	2060
Munkavégzési szélesség	mm	750	750	850	900	1100
Munkaszélesség oldalsó súrolóelemmel	mm	-	-	950	1000	-
Munkaszélesség oldalseprővel	mm	1080	1080	1080	1080	1080
Csomagolás méretei hosszúság x szélesség x magasság B 150 (B 200)	mm	1870x1120x1700 (2040x1120x1800)	1870x1120x1700 (2040x1120x1800)	1870x1120x1700 (2040x1120x1800)	1870x1120x1700 (2040x1120x1800)	1870x1120x1700 (2040x1120x1800)
<b>Gumiabroncs</b>						
Elülső kerék, szélesség (alacsony keréknyomás)	mm	90 (235)	90 (235)	90 (235)	90 (235)	90 (235)
Elülső kerék, átmérő (alacsony keréknyomás)	mm	265 (290)	265 (290)	265 (290)	265 (290)	265 (290)
Hátsó kerék, szélesség (alacsony keréknyomás)	mm	75 (125)	75 (125)	75 (125)	75 (125)	75 (125)
Hátsó kerék, átmérő (alacsony keréknyomás)	mm	350 (350)	350 (350)	350 (350)	350 (350)	350 (350)
<b>Súly</b>						
Engedélyezett össztömeg B 150 (B 200)	kg	957 (994)	957 (994)	957 (994)	957 (994)	957 (994)
Önsúly (szállítási súly) (Adv), B 150 (B 200)	kg	727 (699)	727 (699)	727 (699)	727 (699)	727 (699)
Kefe felületi nyomás, max.	N (kg)	765 (78)	641 (65)	844 (86)	778 (79)	925 (94)
Kefe felületi nyomás, max.	N/m <sup>2</sup> (g/cm <sup>2</sup> )	27300 (280)	3700 (40)	26400 (270)	2800 (30)	2400 (25)
<b>A készülék teljesítményre vonatkozó adatai</b>						
Névleges feszültség	V	36	36	36	36	36
Akkumulátorkapacitás	Ah (5 h)	170 / 180 / 240 / 285	170 / 180 / 240 / 285	170 / 180 / 240 / 285	170 / 180 / 240 / 285	170 / 180 / 240 / 285
Közepes teljesítményfelvétel (Adv)	W	2300 (3200)	2200 (3100)	2600 (3500)	2400 (3300)	2500
Átlagos energiafogyasztás oldalsó súrológéppel (Adv)	W	2400 (3300)	2300 (3200)	2700 (3600)	2500 (3400)	2600
Trakciós motor teljesítménye (Adv)	W	600 (1400)	600 (1400)	600 (1400)	600 (1400)	600
Szívóturbina teljesítménye	W	750	750	750	750	750

		R 75	D 75	R 85	D 90	D 110
Kefehajtás teljesítménye	W	2 x 600	2 x 600	2 x 750	2 x 600	2 x 600
Védettség		IPX3	IPX3	IPX3	IPX3	IPX3
<b>Beszívás</b>						
Szívóteljesítmény levegőmennyisége	l/s	27,3	27,3	27,3	27,3	27,3
Vákuum (max.)	kPa (mbar)	21,1 (211)	21,1 (211)	21,1 (211)	21,1 (211)	21,1 (211)
<b>Tisztítókefék</b>						
Kefeátmérő	mm	105	410	105	450	550
Kefe hossza	mm	700	-	800	-	-
Kefefordulatszám	1/min	1200	180	1200	180	180
Kefe átmérője oldalsó súrolóelem	mm	-	-	220	220	-
Kefe fordulatszáma oldalsó súrolóelem	1/min	-	-	210	210	-
<b>Belső töltőkészülék</b>						
Névleges feszültség	V	230	230	230	230	230
Frekvencia	Hz	50-60	50-60	50-60	50-60	50-60
Áramfelvétel	A	8	8	8	8	8
<b>Környezeti feltételek</b>						
Megengedett hőmérséklet-tartomány	°C	5...40	5...40	5...40	5...40	5...40
Víz hőmérséklet max.	°C	50	50	50	50	50
Feltöltőrendszer víznyomása (opció)	MPa (bar)	1 (10)	1 (10)	1 (10)	1 (10)	1 (10)
Szennyvíztartály öblítőrendszerének víznyomása (opció)	MPa (bar)	1 (10)	1 (10)	1 (10)	1 (10)	1 (10)
Relatív légnedvesség	%	20...90	20...90	20...90	20...90	20...90
<b>Emelkedés</b>						
Munkaterület emelkedése max. (Adv)	%	10 (15)	10 (15)	10 (15)	10 (15)	10 (15)
<b>Az EN 60335-2-72 szerint meghatározott értékek</b>						
Kéz-kar-vibrációs érték	m/s <sup>2</sup>	<2,5	<2,5	<2,5	<2,5	<2,5
Ülésvibrációs érték	m/s <sup>2</sup>	<2,5	<2,5	<2,5	<2,5	<2,5
Bizonytalansági paraméter K	dB(A)	0,1	0,1	0,1	0,1	0,1
L hangnyomásszint L <sub>pA</sub> Normál üzemmód	dB(A)	67	67	67	67	67
Bizonytalansági paraméter K <sub>pA</sub>	dB(A)	2	2	2	2	2
L hangteljesítményszint L <sub>WA</sub> + K bizonytalanság <sub>WA</sub> Normál üzemmód	dB(A)	85	85	85	85	85
<b>Oldalsó súrolóelem</b>						
Teljesítmény	W	-	-	140	140	-
Kefe felületi nyomás, max.	N (kg)	-	-	88 (9)	88 (9)	-
Kefe felületi nyomás, max.	N/m <sup>2</sup> (g/cm <sup>2</sup> )	-	-	2943 (30)	2943 (30)	-

A műszaki változtatások jogát fenntartjuk.

## EU-megfelelőségi nyilatkozat

Ezúton kijelentjük, hogy az alább megjelölt gép tervezése és felépítése alapján, valamint az általunk forgalomba hozott kivitelben megfelel a vonatkozó EU-irányelvek alapvető biztonsági és egészségügyi követelményeinek. A gépen végzett, de velünk nem egyeztetett módosítás esetén jelen nyilatkozat érvényét veszti.

Termék: Padlótisztító felülős gépek

Típus: 1.246-xxx

### Vonatkozó EU-irányelvek

2006/42/EK (+2009/127/EK)

2014/30/EU irányelv

2014/53/EU (TCU)

### Alkalmazott harmonizált szabványok

EN 60335-1

EN 60335-2-29

EN 60335-2-72

EN 62233: 2008

EN 55012: 2007 + A1: 2009

EN 55014-1: 2006+A1: 2009+A2: 2011

EN 55014-2: 1997+A1: 2001+A2: 2008

EN 61000-3-2: 2014

EN 61000-3-3: 2013

EN 61000-6-2: 2005

### TCU

EN 301 511 V12.5.1

EN 300 440 V2.1.1

EN 300 328 V2.2.2

EN 300 330 V2.1.1

### Alkalmazott nemzeti szabványok

Az aláírók a cégvezetőség megbízásából és teljes körű meghatalmazásával járnak el.

  
H. Jenner  
Chairman of the Board of Management

  
S. Reiser  
Director Regulatory Affairs & Certification

Dokumentációs meghatalmazott:  
S. Reiser

Alfred Kärcher SE & Co. KG  
Alfred-Kärcher-Str. 28 - 40  
71364 Winnenden (Németország)  
Tel.: +49 7195 14-0  
Fax: +49 7195 14-2212  
Winnenden, 2021/03/01

## Obsah

Obecné pokyny .....	141
Funkce .....	141
Použití v souladu s určením .....	141
Ochrana životního prostředí .....	141
Příslušenství a náhradní díly .....	142
Rozsah dodávky .....	142
Bezpečnostní pokyny .....	142
Popis přístroje .....	142
Montáž .....	143
Provoz .....	144
Ukončení provozu .....	145
Šedý inteligentní klíč .....	145
Přeprava .....	146
Skladování .....	146
Péče a údržba .....	146
Nápověda při poruchách .....	147
Záruka .....	148
Technické údaje .....	148
EU prohlášení o shodě .....	150

## Obecné pokyny



Před prvním použitím přístroje si přečtěte tento překlad originálního návodu k použití a přiložené

bezpečnostní pokyny. Řiďte se jimi. Ušchovejte obě příručky pro pozdější použití nebo pro dalšího vlastníka.

## Funkce

Tento podlahový mycí stroj s odsáváním se používá k mokrému čištění nebo leštění rovných podlah. Přístroj lze přizpůsobit danému úkolu čištění nastavením množství vody, tlaku kartáčů, množství čisticího prostředku a jízdní rychlosti. Čisticí prostředek

se dávákuje přidáním do nádrže na čistou vodu nebo pomocí volitelného dávkovacího mechanismu (DOSE).

### Upozornění

Přístroj lze vyavit různým příslušenstvím v závislosti na daném úkolu čištění. Vyžádejte si náš katalog nebo navštivte nás na webové stránce [www.kaercher.com](http://www.kaercher.com).

## Použití v souladu s určením

- Tento přístroj je určen k profesionálnímu a průmyslovému použití, např. v hotelech, školách, nemocnicích, továrnách, obchodech, kancelářích a pohostinských zařízeních. Používejte tento přístroj výhradně podle údajů v tomto návodu k použití.
- Přístroj se nesmí používat pouze k čištění hladkých podlah citlivých na vlhkost a necitlivých na leštění.
  - Tento přístroj je určen k čištění vnitřních prostor.
  - Rozsah provozních teplot je mezi +5 °C a +40 °C.
  - Přístroj není vhodný k čištění zamrzlých podlah (např. chladírna).
  - Zařízení je vhodné pro výšku hladiny vody max. 1 cm. Nejezděte do oblastí, pokud existuje nebezpečí, že bude překročena maximální hladina vody.
  - Při použití nabíječek nebo baterií se smí používat pouze komponenty povolené v návodu k použití. Odlíšnou kombinací musí na svou zodpovědnost potvrdit dodavatel nabíječky a/nebo baterie.
  - Zařízení není určeno k čištění tras veřejné dopravy.
  - Zařízení nesmí být používáno na podlahy citlivé na tlak. Vezměte v úvahu přípustné povrchové zatížení podlahy. Plošné zatížení způsobené zařízením je uvedeno v technických údajích.
  - Přístroj není určen pro použití v prostředí s rizikem výbuchu.
  - Přístroj má povolení k provozu na plochách s maximálním sklonem (viz kapitola „Technické údaje“).

## Ochrana životního prostředí

- Obalové materiály jsou recyklovatelné. Obaly prosím likvidujte ekologickým způsobem.
- Elektrické a elektronické přístroje obsahují hodnotné recyklovatelné materiály a často součástí, jako baterie, akumulátory nebo olej, které mohou při chybném zacházení nebo likvidaci představovat potenciální nebezpečí pro lidské



zdraví nebo pro životní prostředí. Pro řádný provoz přístroje jsou však tyto součásti nezbytné. Přístroje označené tímto symbolem se nesmí likvidovat s domovním odpadem.

#### Informace k obsaženým látkám (REACH)

Aktuální informace k obsaženým látkám naleznete na stránkách: [www.kaercher.com/REACH](http://www.kaercher.com/REACH)

### Příslušenství a náhradní díly

Používejte pouze originální příslušenství a náhradní díly, které Vám zaručují bezpečný a bezporuchový provoz přístroje.

Informace o příslušenství a náhradních dílech naleznete na stránkách [www.kaercher.com](http://www.kaercher.com).

### Rozsah dodávky

Při vybalení zkontrolujte úplnost obsahu. V případě chybějícího příslušenství nebo výskytu poškození při přepravě informujte prosím Vašeho prodejce.

### Bezpečnostní pokyny

Před prvním použitím přístroje si přečtěte tento návod k použití a příloženou brožuru Bezpečnostní pokyny pro přístroje na čištění podlahy, č. 5.956-251.0, a dodržujte je. Přístroj je povolen k provozu na plochách s omezeným sklonem (viz kapitola „Technické údaje“).

#### VAROVÁNÍ

##### Zařízení se může převrátit

##### Nebezpečí úrazu

Zařízení provozujte pouze na površích, které nepřesahují povolený sklon (viz kapitola „Technické údaje“).

#### VAROVÁNÍ

##### Nebezpečí následkem nesprávné obsluhy

##### Nebezpečí úrazu.

Obsluha musí být v používání tohoto přístroje dostatečně zaškolená.

Přístroj se smí provozovat jen s uzavřenou kapotou a víkem.

### Bezpečnostní zařízení

#### UPOZORNĚNÍ

##### Chybějící nebo pozměněné bezpečnostní mechanismy

Bezpečnostní mechanismy slouží pro vaši ochranu. Bezpečnostní mechanismy nikdy nepozměňujte ani nepřemostujte.

### Bezpečnostní vypínač

Pro okamžité vyřazení všech funkcí z provozu: Bezpečnostní spínač přepněte do polohy „0“.

- Při vypnutém bezpečnostním spínači zařízení silně zabrzdí.
- Bezpečnostním spínačem jsou ovládnány přímo všechny funkce zařízení

### Spínač sedadla

Pokud obsluha opustí sedadlo během práce nebo při jízdě, spínač sedadla vypne pohon motoru po krátkém zpoždění.

### Symbyly na přístroji



#### UPOZORNĚNÍ

##### Nebezpečí přímáknutí

Při sklápění nádrže na špinavou vodu může dojít k přímáknutí rukou.

Při sklápění nádrže na špinavou vodu se částí těla nesmí dostat mezi nádrž a přístroj.



#### NEBEZPEČÍ

##### Nebezpečí nehody

Na svazích existuje zvýšené nebezpečí překlopení při vysokých rychlostech.

Jedte ze svahu pomalu.

Ve svahu neotáčejte.

Při rychlé jízdě se vyvarujte trhaného otáčení pod velkým úhlem.



#### NEBEZPEČÍ

##### Nebezpečí úrazu elektrickým proudem

Pokud se během nabíjení dotknete

pólů baterie, existuje riziko poranění vysokým elektrickým napětím.

Neodstraňujte ochranné kryty pólů na pólech baterie. Věnujte pozornost správné montáži ochranných krytů pólů.

### Navíc pro přístroje s ochrannou střechem



#### NEBEZPEČÍ

##### Nebezpečí nehody

Ochranná střecha je těžká a při otočení táhne nádrž na špinavou vodu dozadu.

Přístroj se může převrátit a zranit lidi.

Pomalou otáčejte nádrž na špinavou vodu a pevně ji držte, abyste mohli regulovat

rychlost.



#### VAROVÁNÍ

##### Nebezpečí přímáknutí

Při otáčení nádrže na špinavou vodu dopředu působí vysoké síly.

Při otáčení dopředu se ujistěte, že mezi nádrží na špinavou vodu a přístrojem nejsou žádné části těla.



#### POZOR

##### Nebezpečí překlopení

Ochranná střecha zvyšuje nebezpečí překlopení.

V případě jízdy do svahů a ze svahů jedte pomalu a řiďte opatrně.

### Symbyly výstražných upozornění

Při manipulaci s bateriemi dbejte následujících výstražných upozornění:

	Dbejte na upozornění v návodu k používání baterie a na baterii a rovněž pokynů v tomto návodu k použití.
	Používejte ochranu zraku.
	Zabraňte dětem v přístupu k elektrolytu a baterii.
	Nebezpečí výbuchu
	Zákaz rozdělávání ohně, tvoření jisker, používání otevřeného ohně a kouření.
	Nebezpečí poleptání
	První pomoc.
	Výstražný pokyn
	Likvidace
	Nevyhazujte baterii do popelnice.

### Popis přístroje

#### Přehled přístroje

#### Ilustrace A

- 1 Ovládací panel
- 2 Volant
- 3 Čistící prostředek sací hadice (pouze varianta DOSE)
- 4 \* Nádoba na čisticí prostředek (pouze varianta DOSE)
- 5 \* Výstražné kontrolky
- 6 Úložný prostor pro čisticí soupravu „Homebase Box“
- 7 Vypouštěcí hadice na znečištěnou vodu
- 8 \* Vodní přípojka oplachovacího systému nádrže na špinavou vodu
- 9 Síto na hrubé nečistoty
- 10 \* Oplachovací systém nádrže na špinavou vodu
- 11 Víko nádrže na špinavou vodu

- 12 Plovák
- 13 Sítko na vlákna
- 14 Nádrž na špinavou vodu
- 15 Turbinové síto (pod plovákem)
- 16 \* Držák mopu
- 17 \* Nástrojový držák
- 18 Sací hadice
- 19 Sací lišta
- 20 Upínací páka sací lišty
- 21 Uzavření nádrže na špinavou vodu
- 22 Plnicí otvor nádrže na čistou vodu
- 23 Plnicí systém
- 24 Konektor baterie (s externí nabíječkou)  
Nabíječka síťového kabelu (s interní nabíječkou)
- 25 Akcelerační pedál
- 26 Denní potkávácí světla
- 27 \* Pracovní světlo
- 28 \* Boční kartáčovací plošina
- 29 Postranní kartáč (pouze u varianty SB)
- 30 Kolečko bříty stěrače (pouze čisticí hlava D)
- 31 Držák kabelu
- 32 Čisticí hlava
- 33 Břit stěrače
- 34 Kryt ložiska (pro výměnu kartáče)
- 35 Pedál pro výměnu kartáče (pouze čisticí hlava D)
- 36 Sedadlo (se spínačem sedadla)
- 37 Páka nastavení sedadla
- 38 Baterie
- 39 Typový štítek
- 40 Nádoba na hrubé nečistoty (pouze čisticí hlava R)
- 41 Uzávěr nádrže na čerstvou vodu s filtrem na čerstvou vodu

\* volitelné příslušenství

### Barevné označení

- Ovládací prvky pro čisticí proces jsou žluté.
- Ovládací prvky pro údržbu a servis jsou světle šedé.

### Ovládací panel

#### Ilustrace B

- 1 Houkačka
- 2 Spínač směru jízdy
- 3 Přepínač programu
- 4 Bezpečnostní vypínač
- 5 \*Spínač boční kartáčovací plošiny / postranního kartáče
- 6 Inteligentní klíč
- 7 Displej
- 8 Informační tlačítka

\* na přání

### Přepínač programu

#### Ilustrace C

- 1 OFF  
Přístroj je vypnut.
- 2 Přepravní jízda  
Přejedte na místo použití.
- 3 Ekologický program  
Vyčistíte podlahu namokro (se sníženým množstvím vody a sníženou rychlostí kartáče) a vysajte špinavou vodu (sníženým sacím výkonem).
- 4 Drhnutí  
Vyčistíte podlahu namokro a vysajte špinavou vodu.
- 5 Zvýšený kontaktní tlak kartáče  
Vyčistíte podlahu namokro (se zvýšeným tlakem štětce) a vysajte špinavou vodu.
- 6 Drhnutí / příkladání bez vysávání  
Vyčistíte podlahu namokro a nechte čisticí prostředek působit.

⑦ Vysávání  
Vysajte znečištěnou vodu.

⑧ Leštění  
Vyleštíte podlahu vysokou rychlostí štětce bez nanášení kapaliny.

### Držák sací lišty

- Při jízdě úzkými prostory lze sací lištu vyjmout a zavěsit v jednom z otvorů na víku nádrže na špinavou vodu.

#### Ilustrace D

- ① Sací lišta
- ② Závěsný bod

### Symbole na přístroji



Rukověť pro vykloupení nádrže na špinavou vodu



Upínací bod



\*Držák mopu



\*Vodní přípojka, plnicí systém



\*Vodní přípojka oplachovacího systému nádrže na špinavou vodu



Vypouštěcí otvor nádrže na čistou vodu



Vypouštěcí otvor nádrže na špinavou vodu

\* volitelné příslušenství

### Ochranná střeška (volitelné příslušenství)

Ochranná střeška chrání řidiče přístroje před padajícími předměty.

U přístrojů s ochrannou střeškou je nádrž na špinavou vodu opatřena pojistkou. Tato pojistka zabraňuje neúmyslnému otočení nádrže na špinavou vodu zpět v důsledku sil působících na ochrannou střešku.

#### Ilustrace E

- ① Ochranná střeška
- ② Zajišťovací deska
- ③ Pojistný šroub M8x16, podložka

### Otočení nádrže na špinavou vodu dozadu

1. Vyprázdněte nádrž nádrž na špinavou vodu.
2. Odšroubujte pojistný šroub.
3. Pevně držte nádrž na špinavou vodu a pomalu ji otočte dozadu.

### Otočte nádrž na špinavou vodu dopředu

#### VAROVÁNÍ

##### Nebezpečí přímáchnutí

Části těla se mohou zachytit mezi přístrojem a nádrží na špinavou vodu.

Při otáčení dopředu se ujistěte, že mezi přístrojem a nádrží na špinavou vodu nejsou žádné části těla.

1. Pevně držte nádrž na špinavou vodu a pomalu ji otočte dopředu.
2. Pojistný šroub zašroubujte a utáhněte.

## Montáž

### Akumulátory

#### Doporučené sady baterií

Popis	Objednací č.	Objem (m <sup>3</sup> )*	Proud vzduchu (m <sup>3</sup> /h) **
Sada baterií 240 Ah, žlab, nenáročná na údržbu	4.035-987.7	27	10,8
Sada baterií 180 Ah, žlab, nenáročná na údržbu	4.035-988.7	20,25	8,1
Sada baterií 240 Ah, 6 bloků, bez údržby	4.654-306.7	6,975	2,79

Popis	Objednací č.	Objem (m <sup>3</sup> )*	Proud vzduchu (m <sup>3</sup> /h) **
Sada baterií 180 Ah, 6 bloků, bez údržby	4.654-307.7	5,175	2,07
Sada baterií 285 Ah AGM	4.654-057.7	8,91	3,56
Sada baterií 170 Ah AGM	4.654-061.7	24,75	9,9

\* Minimální objem prostoru nabíjení baterie

\*\* Minimální průtok vzduchu mezi prostorem nabíjení baterie a okolím

### Maximální rozměry baterie

Uspořádání	A*	B**
Délka	244 mm	312 mm
Šířka	190 mm	182 mm
Výška	275 mm	365 mm

\* jako u 4.654-306.7

\*\* jako u 4.654-307.7

### Montáž a připojení baterií

U varianty „Pack“ jsou baterie již zabudovány.

#### UPOZORNĚNÍ

##### Montáž a demontáž baterií

Labilita stroje

Při montáži a demontáži baterií dbejte na stabilitu stroje.

#### POZOR

##### Záměna polarit

Zničení řídicí elektroniky

Při připojování baterie dejte pozor na správnou polaritu.

#### POZOR

##### Hluboké vybití

Nebezpečí poškození

Před uvedením přístroje do provozu nabijte baterie.

1. Vypustěte znečištěnou vodu.

#### Upozornění

U přístrojů s ochrannou střeškou je nezbytné dodržovat pokyny uvedené v kapitole „Ochranná střeška“.

2. Otočte nádrž na špinavou vodu dozadu.

3. Vložte baterie do přístroje.

#### Ilustrace F

#### Ilustrace G

#### Ilustrace H

#### Ilustrace I

#### Ilustrace J

#### Ilustrace K

4. Póly napojte na přiložené spojovací kabely.
5. Přiložený připojovací kabel připojte k volným pólům baterií (+) a (-).
6. Zkontrolujte správnou montáž ochranných krytů pólů.
7. Konektor baterie na zařízení spojte s konektorem baterie.
8. Vyklopte nádrž na špinavou vodu dopředu a zavřete ji.
9. Nastavte typ baterie (viz kapitola „Šedý inteligentní klíč“).

#### POZOR

##### Nebezpečí poškození

Baterie se může v důsledku hlubokého vybití poškodit.

Před uvedením přístroje do provozu nabijte baterii.

### Nabíjení baterie

#### Upozornění

Přístroj je vybaven ochranou proti hlubokému vybití, tzn. že když je dosažena ještě přípustná míra minimální kapacity, přístrojem lze už jen pojezdět. Na displeji se zobrazí ukazatel „Nabití baterií“ a „Nabití baterií“. Při použití jiných baterií (např. od jiných výrobců) musí být ochrana proti hlubokému vybití příslušné baterie nově nastavena zákaznickým servisem Kärcher.

#### NEBEZPEČÍ

##### Neodborné použití nabíječky

Úraz elektrickým proudem

Dodržujte napětí sítě a pojistku na typovém štítku přístroje.

Používejte nabíječku pouze v suchém místnostech s dostatečným větráním.

Při nabíjení baterie se vytvářejí hořlavé plyny

Nebezpečí výbuchu

Baterii nabíjejte pouze v místnosti k tomu určené.

Místnost musí mít minimální objem v závislosti na typu baterie a výměně vzduchu s minimálním průtokem vzduchu (viz „doporučené baterie“).

#### POZOR

##### Akumulace nebezpečných plynů během nabíjení

##### pod nádrží

Nebezpečí výbuchu

Před nabíjením baterií s jednoduchou údržbou vyklopte nádrž na špinavou vodu směrem nahoru.

#### Upozornění

Doba nabíjení činí průměrně ca. 10-12 hodin(y). Doporučené nabíječky (vhodné pro příslušné použití baterie) mají elektronickou regulaci a automaticky nabíjení ukončí.

Přístroj se nesmí používat během nabíjení.

1. Přístrojem najedte přímo k nabíječce, při tom se vyhněte stoupání.

### Interní nabíječka

1. Připojte síťový kabel s přístrojovým konektorem na přístroj.

#### Ilustrace L

- ① Přístrojový konektor pro nabíjecí kabel

2. Síťovou zástrčku interní nabíječky zapojte do zásuvky. Na displeji se zobrazuje symbol baterie a stav nabití baterií. Osvětlení displeje zhasne.

#### Upozornění

Při nabíjení jsou všechny čisticí a pojezdové funkce blokovány.

Když je baterie plně nabitá, na displeji se zobrazí „Baterie je plná!“.

3. Pro ukončení nabíjení odpojte nabíječku ze síťové zástrčky.
4. Síťový kabel navíhete kolem držáku kabelu.

### Externí nabíječka

#### POZOR

##### Použití nevhodné nabíječky

Nebezpečí poškození

Nenapojujte nabíječku s konektorem baterie na zařízení.

Používejte pouze nabíječku vhodnou pro instalovaný typ baterie.

Přečtěte si návod k použití výrobce nabíječky a řiďte se zejména bezpečnostními pokyny.

#### Upozornění

U přístrojů s ochrannou střeškou je nezbytné dodržovat pokyny uvedené v kapitole „Ochranná střeška“.

1. Vyprázdněte nádrž na špinavou vodu.
2. Bezpečnostní spínač přepněte do polohy „0“.
3. Otočte nádrž na špinavou vodu dozadu.
4. Vytáhněte konektor baterie na zařízení.
5. Konektor baterie na baterii spojte s nabíječkou.
6. Síťovou zástrčku nabíječky zapojte do zásuvky.
7. Při nabíjení se řiďte pokyny v provozním návodu nabíječky.
8. Konektor baterie na zařízení spojte s konektorem baterie.
9. Sklopte nádrž na špinavou vodu směrem dopředu.

### Baterie s jednoduchou údržbou (baterie s elektolytem)

#### NEBEZPEČÍ

##### Doplnění vody ve vybitém stavu baterie

Nebezpečí poleptání v důsledku úniku kyseliny, zničení oblečení

Při manipulaci s bateriovou kyselinou používejte ochranné brýle, ochranný oděv a ochranné rukavice. Dodržujte předpisy.

Případně vystříknutou kyselinu na kůži nebo oblečení okamžitě omyjte velkým množstvím vody.

#### POZOR

##### Použití vody a přísadami

Vadné baterie, ztráta záručního nároku

K doplnění baterií používejte jen destilovanou nebo osolovanou vodu (EN 50272-T3).

Nepoužívejte cizí přísady, takzvané zlepšovací látky, protože jinak zaniká záruka.

1. Hodinu před koncem procesu nabíjení přidejte destilovanou vodu. Při tom dbejte na správnou hladinu kyseliny podle označení na baterii. Na konci procesu nabíjení musí všechny články plynovat.
2. Odstraňte rozlitou vodu. Postupujte podle pokynů v kapitole Péče a údržba v části „Čištění baterií“.

### Upozornění k prvnímu nabíjení

#### Upozornění

Při prvním nabíjení řídicí jednotka ještě nerozpozná, který typ baterie je nainstalován. V ten moment ukazatel baterie ještě funguje nepřesně.

Písmeno „V“ napravo od lišty na ukazateli baterie znamená, že první nabíjení ještě nebylo provedeno.

1. Nabíjejte baterie, dokud se na displeji nezobrazí maximální stav nabití.
2. Po prvním nabití baterií používejte přístroj, dokud ochrana proti hlubokému vybití nevyvine pohon kartáče a odsávání.
3. Poté baterie plně a správně nabijte. Po prvním nabití zmizí písmeno „V“ napravo od ukazatele baterie.

## Upozornění

Pokud je v nabídkce baterie zvolen typ baterie, výše popsaný proces musí být zopakován. To platí také v případech, že je znovu vybrán již nastavený typ baterie.

### Ukazatel baterie

Stav nabíjení baterií je zobrazen na displeji v ovládacím pultu.

- Délka indikátoru ukazuje stav nabíjení baterie.
- Během posledních 30 minut se zbývající provozní čas zobrazí v minutách.

### Demontáž baterie

#### UPOZORNĚNÍ

##### Montáž a demontáž baterií

Labilita stroje

Při montáži a demontáži baterií dbejte na stabilitu stroje.

##### Upozornění

U přístrojů s ochrannou střešou je nezbytné dodržovat pokyny uvedené v kapitole „Ochranná střeška“.

1. Bezpečnostní spínač přepněte do polohy „0“.
2. Vypusťte znečištěnou vodu.
3. Otočte nádrž na špinavou vodu dozadu.
4. Vytáhněte konektor baterie.
5. Kabel odpojte od minusového pólu baterie.
6. Zbylé kabely odpojte od baterií.
7. Vyjměte baterie.
8. Použité baterie zlikvidujte podle platných zákonných předpisů.

### Vybalení

1. Odstraňte obalovou fólii.
2. Odstraňte upínací pásky.
3. 4 spodní prkna palety jsou připevněny šrouby. Odšroubujte tato prkna.
4. Prkna položte na hranu palety a vyrovnejte je tak, aby ležela pod koly přístroje.

#### Ilustrace M

① Prkno

② Trám

5. Prkna připevněte pomocí šroubů.
6. Trámy, které jsou součástí dodávky, zasuňte pod rampu pro účely podepření.
7. Odstraňte dřevěné lišty před koly.

### Vytačte přístroj z palety

1. U všech variant přístroje kromě „low wheel pressure“ zatáhněte za páku brzdy na předním kole a mezi páku a brzdu vložte minci.

#### Ilustrace N

- ① Páka brzdy vpředu (všechny varianty přístroje kromě B 150 low wheel pressure)
- ② Páka brzdy vzadu (pouze varianta přístroje Adv a B 150 low wheel pressure)

2. U varianty přístroje „Adv“ a „low wheel pressure“ opakujte postup na zadní nápravě.
3. Přístroj vytačte pomalu z rampy.

#### NEBEZPEČÍ

##### Nebezpečí nehody

Když jsou brzdy deaktivovány, nemá přístroj žádný brzdny účinek.

Vyjměte mince okamžitě poté, co je přístroj vytačen z palety.

4. Vyjměte mince mezi pákou a krytem.

### Sjezd z palety

Aby bylo možné sjet z palety, musí být baterie nainstalovány a nabity.

1. Vložte inteligentní klíč do ovládacího pultu.
2. Přepnutí bezpečnostního vypínače do polohy „1“
3. Přepínač programu nastavte do polohy pro přepravní jízdu.
4. Spínač směru jízdy nastavte na Dopředu.
5. Sešlápněte jízdní pedál.
6. Přístrojem sjeďte pomalu z palety.
7. Bezpečnostní spínač přepněte do polohy „0“.

### Montáž čistící hlavy

Montáž čistící hlavy je popsána v kapitole „Údržbářské práce“.

#### Upozornění

U některých modelů je čistící hlava již nainstalována.

### Namontujte kartáče

1. Montáž kartáčů je popsána v kapitole „Údržbářské práce“.

### Montáž sací lišty

1. Obě upínací páčky vyklopte nahoru.

#### Ilustrace O

① Sací hadice

② Odpružení sací lišty

③ Sací lišta

④ Upínací páčky

2. Nasadte sací lištu do úchyty sací lišty.
3. Obě upínací páčky sklopte dolů.

## Provoz

#### NEBEZPEČÍ

##### Padající předměty

Nebezpečí úrazu

V místech, kde hrozí možnost zasažení personálu obsluhy padajícími předměty, nepoužívejte přístroj bez ochranné stříšky proti padajícím předmětům.

#### POZOR

##### Krizová situace za provozu

Nebezpečí úrazu

V případě nebezpečí přepněte bezpečnostní spínač do polohy „0“.

### Nastavení sedadla řidiče

1. Použijte páku pro seřízení sedadla a posuňte sedadlo do požadované polohy.
2. Uvolněte páku pro seřízení sedadla a zajistěte sedadlo.

### Zapněte přístroj.

1. Posadte se na sedadlo řidiče.
2. Vložte inteligentní klíč.
3. Bezpečnostní spínač přepněte do polohy „1“.
4. Přepněte programový přepínač na požadovanou funkci.
5. Pokud se na displeji objeví jeden z níže uvedených indikátorů, sejměte nohu z plynového pedálu, přepněte bezpečnostní spínač do polohy „0“ a proveďte nezbytné údržbářské práce.

Displej	Činnost
EXIT? Sací valec	Vyčistěte sací lišty.
EXIT? Hlava	Zkontrolujte a vyčistěte kartáče z hlediska opotřebení.
EXIT? Sací manžeta	Zkontrolujte opotřebení a nastavení sacích chlopní.
EXIT? Sito turbíny	Vyčistěte turbínové síto.
EXIT? Filtr ciste vody	Vyčistěte filtr čerstvé vody.

6. Stiskněte informační tlačítko.
7. Vynulujte počítadlo pro odpovídající údržbu (viz „Šedý inteligentní klíč / vynulovat počítadlo údržby“).

#### Upozornění

Pokud počítadlo není resetováno, objeví se při každém zapnutí zařízení opět displej údržby.

### Zapnutí světel

#### Denní potkávací světla

Denní potkávací světla jsou v provozu, když je zařízení zapnuté.

#### Pracovní světla (volitelné příslušenství)

1. Přepínač programu nastavte do polohy pro přepravní jízdu.
2. Stiskněte informační tlačítko.
3. Otáčejte informačním tlačítkem, dokud se nezobrazí „Spínací menu“.
4. Stiskněte informační tlačítko.
5. Stiskněte informační tlačítko, až se označí „Prac osvětlení“.
6. Stiskněte informační tlačítko.

### Zkontrolujte parkovací brzdu

#### NEBEZPEČÍ

##### Vadná parkovací brzda

Nebezpečí nehody

Před každou operací zkontrolujte funkci parkovací brzdy na hladině.

1. Zapněte přístroj.
2. Spínač směru jízdy nastavte na „dopředu“.
3. Přepínač programu nastavte do polohy pro přepravní jízdu.
4. Lehce sešlápněte pedál plynu. Brzda se musí slyšitelně odblokovat. Přístroj se musí na rovině snadno rozjet.
5. Uvolněte pedál plynu. Brzda musí slyšitelně zacvaknout. Pokud tomu tak není, vypněte zařízení a kontaktujte zákaznický servis.

### Jízda

#### NEBEZPEČÍ

##### Chybějící brzdny účinek

Nebezpečí nehody

Před použitím zařízení je nezbytné zkontrolovat funkci parkovací brzdy. Nikdy nepoužívejte zařízení, pokud parkovací brzda nefunguje.

#### NEBEZPEČÍ

##### Žádný brzdny účinek za provozu

Pokud přístroj již za provozu nemá brzdny účinek, postupujte následovně:

Pokud se přístroj po uvolnění jízdního pedálu nezastaví na rampě se sklonem větším než 2 %, smíte bezpečnostní vypínač z bezpečnostních důvodů nastavit do polohy „0“ pouze tehdy, pokud jste před uvedením přístroje do provozu zkontrolovali správnou mechanickou funkci parkovací brzdy. Po zastavení odstavte přístroj z provozu a zavolejte zákaznický servis.

Dodržujte prosím návod k obsluze brzd.

#### NEBEZPEČÍ

##### Nedbalá jízda

Nebezpečí překlopení

Jděte nahoru ve směru jízdy a sádko ve směru jízdy pouze ve svahu o velikosti max. 10% (Adv 15%).

Ve stoupání či svahu se neotáčejte.

V zatáčkách a na mokré zemi se pohybujte pomalu.

Používejte přístroj výhradně na zpevněných podkladech.

##### Zvýšené nebezpečí překlopení u přístrojů s ochrannou střešou

Při kolizi ochranné střešy s překážkami hrozí zvýšené nebezpečí překlopení.

Při používání přístroje s ochrannou střešou jedte opatrně.

Dbejte na maximální průjezdnou výšku v místě použití.

Údaje o výšce přístroje naleznete v kapitole „Technické údaje“.

#### VAROVÁNÍ

##### Nebezpečí úrazu

Pohybujte se opatrně, aby jste při výstupu na přístroj nenarazili hlavou do ochranné střešy.

##### Upozornění

Směr jízdy lze během jízdy měnit. To znamená, že velmi odolné skvrny lze leštit několikrát pohybem tam a nazpět.

1. Posadte se do správné polohy.
2. Vložte inteligentní klíč.
3. Bezpečnostní spínač nastavte do polohy „1“.
4. Přepínač programu nastavte do polohy „Přepravní jízda“.
5. Nastavte směr jízdy pomocí přepínače směru na ovládacím panelu.
6. Sešlápnutím pedálu plynu určete rychlost jízdy.
7. Uvolněte pedál plynu. Přístroj se zastaví.

Hnací motor se v případě přetížení vypne. Na displeji se zobrazí chybová zpráva. Pokud se ovládání přehřeje, dotčená jednotka se vypne.

8. Nechte přístroj minimálně 15 minut vychladnout.

9. Přepínač programů přepněte do polohy „OFF“, krátce vyčkejte a nastavte požadovaný program.

### Doplnění čerstvé vody

#### Naplňte čerstvou vodu pomocí plnicího systému

1. Připojte hadici na vodu k přípojovací zdířce plnicího systému (maximální teplota vody 50 °C).
2. Otevřete přívod vody.
3. Sledujte přístroj, automaticky plnicí systém přeruší přívod vody, když je nádrž na čerstvou vodu plná.
4. Zavřete přívod vody.
5. Odstraňte vodní hadici.

#### Doplnění čerstvé vody

1. Otevřete víko nádrže na čistou vodu.
2. Nalijte čerstvou vodu (maximálně 50 °C) až 15 mm pod horní okraj nádrže.

#### Upozornění

Pokud do zásobníku na čistící prostředek přidáte nejprve čistící prostředek a poté vodu, může to vést k nadměrnému napěnění.

Před prvním uvedením do provozu zcela naplňte nádrž na čistou vodu, aby se odvzdušnil systém vodního potrubí.

3. Zavřete víko nádrže na čistou vodu.

### Nalijte čistící prostředek

#### Upozornění týkající se čistících prostředků

#### VAROVÁNÍ

##### Nevhodné čistící prostředky

Zdravotní riziko, poškození přístroje

Používejte jen doporučené čistící prostředky. V případě jiných čistících prostředků nese provozovatel zvýšené riziko ohledně provozní bezpečnosti a nebezpečí nehody.

Používejte pouze čistící prostředky, které neobsahují chlor, rozpouštědla a kyselinu fluorovodíkovou.

Dodržujte bezpečnostní pokyny uvedené na čistícím prostředku.

#### Upozornění

Nepoužívejte silné pěnicí čistící prostředky.

Doporučené čistící prostředky

Použití	Čistící prostředky
Udržovací čištění všech podlah odolných proti vodě	RM 746 RM 756 RM 780
Udržovací čištění lesklých ploch (např. žula)	RM 755 es
Udržovací čištění, mezičištění a základní čištění průmyslových podlah	Průmyslový čistič RM 69
Udržovací čištění a základní čištění dlaždic z jemné kameniny	RM 753
Udržovací čištění dlaždic v sanitární oblasti	RM 751
Odvrstvování všech podlah odolných proti žíravinám (např. PVC)	RM 752
Odvrstvování linoleových podlah	RM 754

#### Doplňte čistící prostředek dávkovacím mechanismem

Pouze varianta DOSE:

Čistící prostředek se přidává do čerstvé vody cestou k čistící hlavě pomocí dávkovacího zařízení.

- Naplňte čistící prostředek do kanystru na čistící prostředek.

#### Upozornění

K dávkovacímu zařízení lze přidat maximálně 3% čistícího prostředku. Pokud je dávka vyšší, musí být čistící prostředek přidán do nádrže na čerstvou vodu.

#### POZOR

##### Nebezpečí ucpání

Při přidávání čistícího prostředku do nádrže na čistou vodu může čistící prostředek vyschnout a narušit tak funkčnost dávkovacího zařízení.

Po přidání čistícího prostředku do nádrže na čistou vodu propláchněte přístroj čistou vodou: Vyberte čistící program s aplikací vody, nastavte množství vody na nejvyšší hodnotu a nastavte dávkování čistícího prostředku na hodnotu 0.

#### Upozornění

Přístroj má na displeji ukazatel stavu hladiny čerstvé vody. V případě prázdné nádrže na čistou vodu se přimíchávání čistícího prostředku vypne. Čistící hlava pokračuje v práci bez přívodu kapaliny.

#### Naplňte čistící prostředek do nádrže.

- Čistící prostředek nalijte do nádrže na čistou vodu. **Upozornění:** Víko plnicího otvoru nádrže na čistou vodu je možné používat k odměření čistícího prostředku. Na vnitřní straně je vybavena stupnicí.

#### Nastavení parametru (žlutý inteligentní klíč)

V přístroji jsou přednastaveny parametry různých čistících programů.

V závislosti na autorizaci žlutého inteligentního klíče lze jednotlivé parametry měnit.

Změna parametrů je účinná pouze do doby, než pomocí přepínače programu zvolíte jiný čistící program. Pokud mají být parametry trvale změněny, musíte pro nastavení použít šedý inteligentní klíč. Nastavení je popsáno v části „Šedý inteligentní klíč“.

#### Upozornění

Téměř všechny texty k nastavení parametrů na displeji se samy vysvětlují. Jedinou výjimkou je parametr FACT:

- Fine Clean:** Nízká rychlost štětce pro odstranění šedých závojų z porcelánové kameniny.
- Whisper Clean:** Střední rychlost kartáče pro běžné čištění se sníženou hladinou hluku.
- Power Clean:** Vysoká rychlost kartáče pro leštění, krystalizaci a zametání.

- Nastavte přepínač programu na požadovaný čistící program.
- Otáčejte informačním tlačítkem, dokud se nezobrazí požadovaný parametr.
- Stiskněte informační tlačítko. Nastavená hodnota bliká.
- Nastavte požadovanou hodnotu otočením informačního tlačítka.
- Potvrďte změněné nastavení stisknutím informačního tlačítka nebo počkejte, až se nastavená hodnota automaticky přijme po 10 sekundách.

#### Nastavení sací lišty

Sací lištu je třeba znovu seřadit pouze ve zvláštních případech. Tovární nastavení je vhodné pro většinu případů aplikace.

#### Nastavení sklonu

Sklon je třeba nastavit tak, aby sací chlopně sací lišty byly po celé délce rovnoměrně přitlačeny na podlahu.

- Umístěte zařízení na povrch bez sklonu.

- Otočte spínač programu do polohy „Sání“.
- Přístroj posuňte krátký kus dopředu.
- Přečtěte si vodováhu.

#### Ilustrace P

- Šroub

- Matice

- Hladina vody

- Povolte matice.
- Nastavte šroub tak, aby byl ukazatel hladiny mezi dvěma řádky.
- Utáhněte matici.
- Chcete-li zkontrolovat nové nastavení, posuňte zařízení znovu o kousek dále. V případě potřeby zopakujte proces nastavení.
- Otočte spínač programu do polohy „OFF“.

#### Nastavení výšky

Výškovým nastavením je ovlivněn ohyb sacích chlopní při kontaktu s podlahou.

#### Upozornění

**Výchozí nastavení:** 3 podložky nad, 3 podložky pod sací lištu.

**Nerovnoměrná podlaha:** 5 podložek nad, 1 podložka pod sací lištu.

**Velmi hladká podlaha:** 1 podložka nad, 5 podložek pod sací lištu.

- Odsroubujte matici.

#### Ilustrace Q

- Matice

- Podložka

- Distanční váleček s držadlem

- Umístěte požadovaný počet podložek mezi stěrač a distanční váleček.
- Zbylé podložky umístěte nad distanční váleček.
- Našroubujte matici a utáhněte ji.
- Opakujte postup na druhém distančním válečku.

#### Upozornění

Nastavte oba distanční válce na stejnou výšku.

#### Upravte břit stěrače

Břity stěrače je třeba nastavit pouze na čistící hlavici D.

- Nastavte břity stěrače otáčením nastavovacího kolečka tak, aby se břit stěrače dotýkal země.
- Otočte nastavovacím kolečkem o další 1 otáčení dolů.

#### Stříkací tryska

Hadice se stříkací tryskou je připevněna k zadní části přístroje. Slouží k opláchnutí nečistot a k ručnímu čištění nádrže na špinavou vodu.

#### Ilustrace R

- Stříkací tryska

- Zavřete stříkací trysku otočením.
- Přepínač programu nastavte do polohy „Přepravní jízda“.
- Stiskněte informační tlačítko.
- Otáčejte informačním tlačítkem, dokud se na displeji nezobrazí „Vyplach nádrže“.
- Stiskněte informační tlačítko.
- Otáčejte informačním tlačítkem, dokud se nezobrazí „ON“.
- Stiskněte informační tlačítko.
- Vodní čerpadlo dodává čerstvou vodu přes stříkací trysku.
- Namiřte stříkací trysku na cíl a otočením ji otevřete.

#### Čištění

- Posaďte se na místo.
- Vložte inteligentní klíč.
- Bezpečnostní spínač přepněte do polohy „1“.
- Přepínač směru jízdy přepněte na jízdu vpřed.
- Nastavte přepínač programu na požadovaný čistící program.
- Rychlost jízdy určujte pedálem plynu.
- Volantem určujete směr jízdy.
- Přejíždějte po ploše určené k čištění.

#### Boční kartáčovací plošina (volitelně)

Boční kartáčovací plošina usnadňuje práci blízko okraje.

#### Upozornění

Boční kartáčovací plošina není aktivní v programech čištění a vysávání.

- Použijte spínač boční kartáčovací plošiny. Boční kartáčovací plošina je aktivována.
- Chcete-li dokončit práci s plošinou bočního čištění, přepněte spínač boční kartáčovací plošiny do polohy „0“.

#### Ukončení provozu

#### Ukončení čištění

- Přepněte spínač programu do polohy pro řízení.

- Ujede krátkou vzdálenost. Odsává se zbytková voda.
- Otočte spínač programu do polohy „OFF“.
- Vyjměte inteligentní klíč.
- Popřípadě nabijte baterii.

#### Vypustěte znečištěnou vodu

#### VAROVÁNÍ

##### Neodborná likvidace odpadních vod

##### Znečištění životního prostředí

Dodržujte místní předpisy týkající se hospodaření s odpadními vodami.

#### Upozornění

Když je nádrž na špinavou vodu plná, sací turbína se vypne a na displeji se zobrazí „“.

- Vyjměte hadici na vypouštění odpadní vody z držáku a otevřete kryt vypouštěcí hadice.

#### Ilustrace S

- Vypouštěcí hadice na znečištěnou vodu
- Stiskněte konec hadice a spusťte ji nad likvidační zařízení.
- Stisknutím tlačítka na konci hadice upravte sílu proudu odpadní vody.
- Propláchněte nádrž na špinavou vodu čistou vodou.
- Zavřete víko na vypouštěcí hadici.
- Zatlačte hadici na špinavou vodu do držáku na zařízení.

#### Systém proplachování nádrže na odpadní vodu (volitelně)

- Vyjměte hadici na vypouštění odpadní vody z držáku a otevřete kryt vypouštěcí hadice.
- Zavřete víko nádrže na odpadní vodu.
- Připojte přívodní hadici vody k připojení vody proplachovacího systému nádrže na odpadní vodu.
- Otevřete přívod vody a propláchněte nádrž na odpadní vodu asi 30 sekund.
- V případě potřeby opakujte oplachovací proces 2 až 3krát.
- Zavřete přívod vody.
- Odpjte hadici pro přívod vody od přístroje.
- Uzavřete vypouštěcí hadici odpadní vody a zatlačte ji do držáku.

#### Vyprázdněte nádobu na hrubé nečistoty

Nádobu na hrubé nečistoty je k dispozici pouze u čistících hlav R.

- Zvedněte nádobu na hrubé nečistoty a vytáhněte ji.
- Vyprázdněte nádobu na hrubé nečistoty.
- Znovu nainstalujte nádobu na hrubé nečistoty.

#### Vypuštění čerstvé vody

- Vysroubujte uzávěr nádrže na čerstvou vodu.
- Vypusťte čerstvou vodu.
- Vyčistěte filtr.
- Vysroubujte uzávěr nádrže na čerstvou vodu.

#### Odstavení přístroje:

- Otočte spínač programu do polohy „OFF“.
- Vyjměte inteligentní klíč.
- Zajistěte zařízení proti samovolnému pohybu.
- Popřípadě nabijte baterii.

#### Šedý inteligentní klíč

Šedý inteligentní klíč uděluje dozorovým pracovníkům rozšířená oprávnění a možnosti nastavení.

- Vložte inteligentní klíč.
- Otáčením informačního tlačítka vyberte požadovanou funkci.

#### Přepravní jízda

- Přepínač programu nastavte do polohy „Přepravní jízda“.
  - Stiskněte informační tlačítko.
- V menu Přepravní jízda lze provést následující nastavení:

- Resetujte počítadlo údržby
- Správa klíčů
- Výběr tvaru kartáče
- Doby spuštění
- Nastavení typu baterie
- Výchozí nastavení
- Nastavení jazyka
- Menu spínače
- Tovární nastavení

#### Resetujte počítadlo údržby

Pokud byly provedeny údržbářské práce zobrazené na displeji, musí být odpovídající počítadlo údržby resetováno.

- Otáčejte informačním tlačítkem, dokud se nezobrazí „Pocit. údržby“.
- Stiskněte informační tlačítko. Na displeji se zobrazí odečty.
- Otáčejte informačním tlačítkem, dokud se nezvýrazní počítadlo, které se má vymazat.
- Stiskněte informační tlačítko.

- Otáčením informačního tlačítka vyberte „Yes“.
- Stiskněte informační tlačítko. Počítadlo se resetuje.

#### Upozornění

Servisní počítadlo může resetovat pouze zákaznický servis.

Servisní počítadlo zobrazuje čas do dalšího servisu zákaznickým servisem.

#### Správa klíčů

V poloze menu „Nabídka klícu“ jsou oprávnění přiřazena každému použitému žlutému inteligentnímu klíči a pro tento inteligentní klíč je nastaven jazyk indikace na displeji.

- Vložte šedý inteligentní klíč.
- Otáčejte informačním tlačítkem, dokud se na displeji nezobrazí položka menu „Nabídka klícu“.
- Stiskněte informační tlačítko.
- Odstraňte šedý inteligentní klíč a vložte žlutý inteligentní klíč, který chcete přizpůsobit.
- Otočením informačního tlačítka vyberte položku nabídky, kterou chcete změnit.
- Stiskněte informační tlačítko.
- Otočením informačního tlačítka vyberte nastavení položky nabídky.
- Potvrďte nastavení stisknutím položky nabídky.
- Otočením informačního tlačítka vyberte další položku nabídky, kterou chcete změnit.
- Po provedení všech nastavení menu „Uložit?“ vyvolejte otáčením informačního tlačítka.
- Stiskněte informační tlačítko. Oprávnění se uloží. Zobrazí se indikace na displeji „Nabídka klícu pokračovat?“.
- Yes: Naprogramujte další inteligentní klíč
- No: Opusťte nabídku klíču
- Stiskněte informační tlačítko.

#### Výběr tvaru kartáče

Tato funkce je vyžadována při výměně čistící hlavy.

- Otáčejte informačním tlačítkem, dokud se na displeji neobjeví položka nabídky „Hlava smetaku“.
- Stiskněte informační tlačítko.
- Otáčejte informačním tlačítkem, až se označí požadovaný tvar kartáče.
- Stiskněte informační tlačítko.
- Chcete-li vyměnit čistící hlavu, pohněte pohonem zdvihů otočením informačního tlačítka:
  - „up“: Zvednutí
  - „down“: Spuštění
  - „OFF“: Zastavení
- Otáčejte informačním tlačítkem, dokud se nezobrazí položka nabídky „OFF“.
- Stiskněte informační tlačítko. Menu je ukončeno. Řídící jednotka provede restart.

#### Doby spuštění

- Otáčejte informačním tlačítkem, dokud se na displeji neobjeví položka nabídky „Casy dobehu“.
- Stiskněte informační tlačítko.
- Otáčejte informačním tlačítkem, až se označí požadovaná funkce.
- Stiskněte informační tlačítko.
- Otáčejte informačním tlačítkem, dokud se nezobrazí požadovaný čas sledování.
- Stiskněte informační tlačítko.

#### Nastavení typu baterie

- Otáčejte informačním tlačítkem, dokud se na displeji neobjeví položka nabídky „Nabídka baterie“.
- Stiskněte informační tlačítko.
- Otáčejte informačním tlačítkem, až se označí požadovaný typ baterie.
- Stiskněte informační tlačítko.

#### Výchozí nastavení

Změny parametrů jednotlivých čistících programů provedené za provozu se po vypnutí přístroje resetují na výchozí nastavení.

- Otáčejte informačním tlačítkem, dokud se na displeji neobjeví položka nabídky „Zakl. nastavení“.
- Stiskněte informační tlačítko.
- Otáčejte informačním tlačítkem, až se označí požadovaný čistící program.
- Stiskněte informační tlačítko.
- Otáčejte informačním tlačítkem, až se označí požadovaný parametr.
- Stiskněte informační tlačítko. Nastavená hodnota blíká.
- Nastavte požadovanou hodnotu otočením informačního tlačítka.
- Stiskněte informační tlačítko.

#### Nastavení jazyka

- Otáčejte informačním tlačítkem, dokud se na displeji neobjeví položka nabídky „Jazyk“.
- Stiskněte informační tlačítko.

- Otáčejte informačním tlačítkem, až se označí požadovaný tvar kartáče.
- Stiskněte informační tlačítko.

#### Menu spínače

V tomto menu se aktivuje nebo deaktivuje pracovní světlo.

- Otáčejte informačním tlačítkem, dokud se nezobrazí „Spinaci menu“.
- Stiskněte informační tlačítko.
- Otáčejte informačním tlačítkem, až se označí „Prac osvetlení“.
- Stiskněte informační tlačítko.

#### Tovární nastavení

Obnoví se tovární nastavení všech parametrů čistění.

- Otáčejte informačním tlačítkem, dokud se nezobrazí položka nabídky „Tovarni nastav“.
- Stiskněte informační tlačítko.
- Otáčejte informačním tlačítkem, dokud se nezobrazí „Yes“.
- Stiskněte informační tlačítko.

#### Nastavte parametry pro čistící programy

Všechny parametry pro programy čištění zůstanou zachovány, dokud není vybráno jiné nastavení.

- Nastavte přepínač programu na požadovaný čistící program.
- Stiskněte informační tlačítko. Zobrazí se první nastavitelný parametr.
- Stiskněte informační tlačítko. Nastavená hodnota blíká.
- Nastavte požadovanou hodnotu otočením informačního tlačítka.
- Potvrďte změněné nastavení stisknutím informačního tlačítka nebo počkejte, až se nastavená hodnota automaticky přijme po 10 sekundách.
- Otočením informačního tlačítka vyberte další parametr.
- Po změně všech požadovaných parametrů otáčejte informačním tlačítkem, dokud se nezobrazí položka nabídky „Ukončit vyber?“. Stiskněte informační tlačítko. Menu je ukončeno.

## Převaha

### ⚠ NEBEZPEČÍ

#### Jízda na plochách se sklonem

##### Nebezpečí úrazu

Přístroj používejte k nakládání a vykládání jen na plochách se sklonem do maximální hodnoty (viz kapitola „Technické údaje“).  
Jedte pomalu.

### ⚠ UPOZORNĚNÍ

#### Nedodržení hmotností

##### Nebezpečí úrazu a poškození

Při přepravě vezměte v úvahu hmotnost stroje.

- Je-li nainstalována čistící hlava D, vyjměte kartáčky z hlavy kartáčů.
- Při přepravě ve vozidle zajistěte přístroj podle platných směrnic proti sklouznutí a převrácení.

#### Ilustrace T

- 1) Upínací pás

## Skladování

### ⚠ UPOZORNĚNÍ

#### Nedodržení hmotností

##### Nebezpečí úrazu a poškození

Při skladování vezměte v úvahu hmotnost přístroje.

### POZOR

#### Mráz

##### Zničení zařízení zmrzlou vodou

Z přístroje zcela vypusťte vodu.

Přístroj ukládejte pouze na místě chráněném před mrazem.

Při výběru odkládacího místa berte v úvahu přípustnou celkovou hmotnost přístroje, aby nedošlo k narušení jeho stability.

- Tento přístroj se smí skladovat pouze ve vnitřním prostoru.
- Před delším uložením baterie plně nabijte.
- Baterie během skladování plně nabijte nejméně jednou za měsíc.

## Péče a údržba

### ⚠ NEBEZPEČÍ

#### Neúmyslné spuštění přístroje

##### Nebezpečí úrazu, zasažení elektrickým proudem

Přepněte spínač programu do polohy „OFF“.

Před jakoukoliv prací na přístroji vytáhněte inteligentní klíč.

Vytáhněte síťovou zástrčku nabíječky.

Odpojte konektor baterie.

### ⚠ UPOZORNĚNÍ

#### Nebezpečí úrazu

Sací turbína běží i po vypnutí přístroje.

Na přístroji nepracujte, dokud sací turbína stále funguje.

- Vypusťte a zlikvidujte znečištěnou vodu a čerstvou vodu.

#### Intervaly údržby

##### Po každém provozu

### POZOR

#### Nesprávné provedení čištění

##### Nebezpečí poškození.

Přístroj nenastríkávejte vodou.

Nepoužívejte agresivní čistící prostředky.

Podrobný popis jednotlivých údržbářských prací najdete v kapitole „Údržbářské práce“.

- Vypusťte znečištěnou vodu.
- Vypláchněte nádrž na špinavou vodu.
- Vyčistěte síto na hrubé nečistoty.
- Vyčistěte turbínové síto.
- Pouze čistící hlava R: Vyjměte nádobu na hrubé nečistoty a vyprázdněte ji.
- Vyčistěte stroj zvenku vlhkým hadrem, namočeným ve slabě koncentrovaném mycí mýdlo.
- Vyčistěte sací chloupně, zkontrolujte je, zda nejsou opotřebené, a v případě potřeby je vyměňte.
- Vyčistěte břit stěrače, zkontrolujte jej, zda není opotřebený, a v případě potřeby jej vyměňte.
- Vyčistěte kartáče, zkontrolujte je, zda nejsou opotřebená, a v případě potřeby je vyměňte.
- Nabíje baterii.
  - Pokud je stav dobíjení baterií nižší než 50 %, dobijte baterii na plnou kapacitu a bez přerušení.
  - Pokud je stav baterií vyšší než 50 %, dobijte baterii pouze pokud se bude při příštím použití využívat po celou provozní dobu.

#### Jednu týdně

- Při častém používání dobijte baterii alespoň jednou týdně na plnou kapacitu a bez přerušení.

#### Měsíčně

- Pokud je přístroj dočasně odstavený z provozu (skladování): Proveďte vyrovnávací nabíjení baterie.
- Zkontrolujte oxidaci bateriových pólů, v případě potřeby póly vyčistěte kartáčem. Zkontrolujte správné upevnění spojovacích kabelů.
- Vyčistěte těsnění mezi nádrží na špinavou vodu a víkem a proveďte kontrolu těsnění, popř. proveďte výměnu.
- V případě baterií, které vyžadují údržbu, zkontrolujte hustotu elektrolytu článků.
- Pouze čistící hlava R: Vyčistěte kartáčový tunel.
- Pouze čistící hlava R: Vytáhněte lištu pro rozvod vody z čistící hlavy a vyčistěte vodní kanál.
- Ilustrace U**
- Pokud se přístroj nebude delší dobu používat, vypínejte zařízení jen s bateriemi dobitými na plnou kapacitu. Baterii nabíjete na plnou kapacitu alespoň jednou za měsíc.

#### Ročně

- Předepsanou inspekci nechte provést zákaznickým servisem.

## Bezpečnostní prohlídka / Smlouva o údržbě

Se svým prodejcem si můžete dohodnout pravidelnou bezpečnostní prohlídkou nebo uzavřít smlouvu o údržbě. Nechte si prosím poradit.

#### Údržbářské práce

##### Čištění turbínového síta

- Otevřete víko nádrže na špinavou vodu.
- Stiskněte aretační háky směrem k sobě.

#### Ilustrace V

- 1) Aretační hák
- 2) Plovák
- 3) Turbínové síto
- 3) Stáhněte plovák.
- 4) Otáčejte turbínovým sítem proti směru hodinových ručiček.
- 5) Sejměte turbínové síto.
- 6) Turbínové síto očistěte pod tekoucí vodou.
- 7) Znovu nainstalujte turbínové síto.
- 8) Nasadte plovák.

#### Obrácení nebo výměna sacích chloupně

Jsou-li sací chloupně opotřebené, musíte je obrátit nebo vyměnit.

Sací rty chloupně lze otočit třikrát, dokud nejsou opotřebené všechny 4 hrany.

- Sejměte sací lištu.
- Vyšroubujte hvězdicové rukojeti.

#### Ilustrace W

- 1) Hvězdicové rukojet'
- 2) Popruh



- ③ Vnitřní část sací lišty
- ④ Napínací závěr
3. Vytáhněte vnitřní část sací lišty.
4. Otevřete napínací zámek.
5. Odstraňte popruh.
6. Uvolněte sací chlopně z vnitřní části.

#### Ilustrace X

- ① Břit stěrače
- ② Podpurná chlopeň
- ③ Vnitřní část sací lišty
- ④ Popruh
7. Zatlačte otočené nebo nové sací chlopně na knoflíky vnitřní části sacího paprsku.
8. Připojte popruh.
9. Vnitřní část sací lišty zatlačte do horní části.
10. Našroubujte a utáhněte hvězdicové rukojeti.

#### Čištění síta na hrubé nečistoty

1. Otevřete víko nádrže na špinavou vodu.
- Ilustrace Y**
- ① Síto na hrubé nečistoty
  - ② Sítko na vlákna
  2. Stáhněte síto na hrubé nečistoty směrem nahoru.
  3. Sítko na hrubé nečistoty opláchněte pod tekoucí vodou.
  4. Vsaďte sítko na hrubé nečistoty do nádrže na špinavou vodu.

#### Montáž čisticí hlavy D

1. Zvedněte držák čisticí hlavy (viz kapitola „Šedý inteligentní klíč / ... / Zvolit kartáčovou hlavu“).
2. Zasuňte čisticí hlavu pod přístroj tak, aby hadice směřovala dozadu.
3. Čisticí hlavu zasuňte pouze do poloviny pod přístroj.
4. Stiskněte zaskakovací západku doleva a sejměte kryt čisticí hlavy.

#### Ilustrace Z

- ① Zaskakovací západka
  - ② Víko
  5. Připojte napájecí kabel čisticí hlavy ke kabelu přístroje (barvy se musí shodovat).
- Ilustrace AA**
- ① Kabel přístroje
  - ② Napájecí kabel
  6. Nasadte víko a zacvakněte na místo.
  7. Čisticí hlavu zasuňte středově pod přístroj.
  8. Připojte hadicovou spojku na čisticí hlavě k hadici na přístroji.

#### Ilustrace AB

- ① Hadicová spojka
  - ② Hadice
  9. Vložte sponu uprostřed čisticí hlavy mezi vidličku v páce.
- Ilustrace AC**
- ① Pojistný čep
  - ② Páka
  - ③ Spona
  10. Zarovnejte držák čisticí hlavy tak, aby se otvory v páce a čisticí hlavě shodovaly.
  11. Vložte pojistný čep do otvorů a sklopte zajišťovací desku dolů.
  12. Zasuňte válcový čep do otvoru v táhlu.

#### Ilustrace AD

- ① Táhlo
- ② Válcový čep
- ③ Vodicí dráha
13. Zatlačte táhlo úplně dolů ve vodicí dráze na čisticí hlavě.
14. Vložte zajišťovací desku do vodicí dráhy a zacvakněte ji na místo.
15. Postup opakujte s táhlem na opačné straně.
16. Vložte šedý inteligentní klíč.
17. Nastavte typ kartáče „Disk“.

#### Demontujte čisticí hlavu D.

1. Zatlačte zajišťovací desku a táhlo vytočte nahoru.
- Ilustrace AJ**
- ① Zajišťovací deska
  - ② Táhlo

2. Další demontáž probíhá v opačném pořadí jako instalace.

#### Montáž čisticí hlavy R

1. Sejměte oba kryty.

#### Ilustrace AE

- ① Víko
- ② Šroub, víko
- ③ Kryt
- ④ Šroub, držák
- ⑤ Držák
2. Odšroubujte šrouby držáků.
3. Sejměte oba držáky.
4. Vyšroubujte šroub na víko.
5. Připevněte obě táhla pomocí šroubů s okem.

#### Ilustrace AF

- ① Táhlo
- ② Rýhovaná matice
- ③ Matice
- ④ Šroub s okem
6. Čisticí hlavu zasuňte středově pod přístroj.
7. Připevněte obě táhla k držákům (utahovací moment: 25 Nm).

#### Ilustrace AG

- ① Šroub M8x20
- ② Podložka
- ③ Držák
- ④ Táhlo
8. Vložte sponu uprostřed čisticí hlavy mezi vidličku v páce.

#### Ilustrace AH

- ① Páka
- ② Podložka
- ③ Pérová závlačka
- ④ Čep
- ⑤ Spona
9. Zarovnejte držák čisticí hlavy tak, aby se otvory v páce a čisticí hlavě shodovaly.
10. Protáhněte čep vidlicí a sponou.
11. Na šroub nasadte podložku.
12. Zajistěte čep pérovou závlačkou.
13. Připojte hadicovou spojku na čisticí hlavě k hadici na přístroji.

#### Ilustrace AB

- ① Hadicová spojka
  - ② Hadice
  14. Otevřete víko.
- Ilustrace AI**
- ① Víko
  15. Připojte napájecí kabel čisticí hlavy ke kabelu přístroje (barvy se musí shodovat).
  16. Nasadte víko a zajistěte jej šroubem.
  17. Umístěte vodováhu na stranu čisticí hlavy rovnoběžně se směrem jízdy.
  18. Vyrovněte čisticí hlavu vodorovně nastavením rýhovaného šroubu a matice na šroubu s okem.
  19. Opakujte nastavení na druhé straně přístroje.
  20. Vložte šedý inteligentní klíč.
  21. Nastavte typ kartáče „Brush“.

#### Vyměňte kartáčové válce

#### Upozornění

Vyměňte kartáčové válce, když délka štětín dosáhla 10 mm.

1. Zvedněte čisticí hlavu.
2. Vytáhněte rukojeť výměny kartáče.

#### Ilustrace AL

- ① Výměna kartáče rukojetí
- ② Kryt ložiska s břítem stěrače
- ③ Kartáčový válec
3. Sejměte kryt ložiska včetně břítu stěrače.
4. Vytáhněte kartáčový válec.
5. Vložte nový kartáčový válec a vystředte jej na unášec.

#### Ilustrace AM

- ① Unášec
- ② Upínací trn
6. Namontujte kryt ložiska s břítem stěrače.

#### Upozornění

Zajistěte, aby kartáčový válec seděl na upínacím trnu a ne pod ním.

7. Otočte držadlo výměny kartáče nahoru a zaklapněte na místo.
8. Opakujte postup na opačné straně.

#### Výměna kotoučových kartáčů

1. Zvedněte čisticí hlavu.
2. Pedál výměny kartáčů stiskněte směrem dolů i přes citelný odpor.

#### Ilustrace AK

- ① Pedál výměny kartáčů
3. 1. kotoučový kartáč vytáhněte bočně zespoda čisticí hlavy.
4. Nový kotoučový kartáč držte pod čisticí hlavu, tlačte směrem nahoru a zacvakněte.
5. Postup opakujte v případě 2. kotoučového kartáče.

#### Vyměňte boční kartáčovací plochu (volitelná možnost)

1. Stiskněte páku výměny stěrače směrem dolů.

#### Ilustrace AN

- ① Kartáč boční kartáčovací plochy
- ② Páka výměny kartáče

- Kartáč vypadne z držáku.
2. Nový kartáč držte pod boční kartáčovací plochou, tlačte směrem nahoru a zacvakněte.

#### Výměna postranního kartáče (pouze varianta SB)

1. Vyšroubujte 3 šrouby.

#### Ilustrace AP

- ① Postranní kartáč
- ② Šroub

2. Sejměte postranní kartáč.
3. Nasuňte nový postranní kartáč.
4. Zašroubujte a utáhněte 3 šrouby.

#### Čištění filtru čerstvé vody

1. Vypusťte čerstvou vodu (viz kapitola „Vypouštění čerstvé vody“).
2. Vyšroubujte uzávěr nádrže na čistou vodu.

#### Ilustrace AO

- ① Filtr čerstvé vody
  - ② Uzávěr nádrže na čistou vodu
  3. Vytáhněte filtr čerstvé vody a opláchněte jej čistou vodou.
  4. Vsaďte filtr čerstvé vody.
  5. Nasadte uzávěr nádrže na čistou vodu.
- Upozornění:** Dbejte na to, aby byla po přišroubování hadicová přípojka v uzávěru nádrže na čistou vodu v nejnižším bodě.

## Nápověda při poruchách

### ⚠ NEBEZPEČÍ

Může dojít k nezamýšlenému spuštění přístroje.

Může dojít k úrazu lidí pracujících na přístroji.

Před jakoukoliv prací na přístroji vytáhněte zástrčku zapalovací svíčky.

Před jakoukoliv prací vytáhněte síťovou zástrčku interní nabíječky ze zásuvky.

Před jakoukoliv prací odpojte konektor baterie.

1. Vypusťte znečištěnou vodu.
2. Vypusťte zbývající čerstvou vodu.

### Upozornění

Pokud nelze chybu odstranit pomocí následujících pokynů, obraťte se na zákaznický servis.

#### Poruchy s údaji na displeji

V případě poruch, které se zobrazují na displeji, postupujte následovně:

- Zobrazení poruchy jako číselný kód V případě zobrazení poruchy s číselným kódem, nejprve resetujte chybu (přístroj):
  - a Hlavní spínač programu přepněte do polohy „OFF“.
  - b Počkejte, až číselný kód na displeji zmizí.
  - c Nastavte přepínač programu na předchozí program. Pouze v případě, že se chyba vyskytne znovu, proveďte příslušná nápravná opatření v uvedeném pořadí. Klíčový spínač musí být nastaven do polohy „0“ a musí být stisknuto tlačítko nouzového vypnutí.
  - d Pokud chybu nelze odstranit, obraťte se na zákaznický servis s uvedením chybového hlášení.
- Zobrazení poruchy jako text
  - a Postupujte podle pokynů na displeji.
  - b Potvrďte poruchu stisknutím informačního tlačítka.

### Upozornění

Chybová hlášení, která nejsou uvedena v následující tabulce, označují chyby, které obsluha nemůže opravit. V takovém případě se prosím obraťte na zákaznický servis.



Porucha	Odstranění
Sedadl. spinac je otevren!	1. Uvolněte akcelerační pedál. 2. Krátce uvolněte sedadlo řidiče, aby mohla řídící jednotka zkontrolovat funkci spínače sedadla.
plynovy pedal uvolnit!	1. Uvolněte pedál plynu.
Bez smeru jizdy!	1. Zavolejte zákaznický servis.
Baterie je vybita!	1. Nabijte baterii.
Nepripustne napeti baterie!	1. Zavolejte zákaznický servis.
Nakladaci modul je vadna	1. Zkontrolujte nabíječku.
Nadrz ciste vody prazdna!	1. Doplňte nádrž na čistou vodu.
Přítlak kartace nebylo dosazeno!	1. Zkontrolujte opotřebené kartáče a popř. je vyměňte. 2. Zkontrolujte funkčnost čisticí hlavy: spustit, zvednout.
Znecistena voda plna!	1. Vyprázdněte nádrž na špinavou vodu.
Brzda je vadna	1. Přístrojem nejezděte. 2. Zavolejte zákaznický servis.
Jizdni motor prilis horke! Faze chlazení	1. Bezpečnostní spínač přepněte do polohy „0“. 2. Nechte přístroj minimálně 15 minut vychladnout. 3. Při opakování zavolejte zákaznický servis.
Klackson je vadna	1. Zavolejte zákaznický servis.
Hlava CPUprilis horke! Faze chlazení	1. Bezpečnostní spínač přepněte do polohy „0“. 2. Nechte řídící jednotku minimálně 5 minut vychladnout. 3. V případě drsného povrchu výrazně snižte tlak kartáče. 4. Při opakování zavolejte zákaznický servis.
Pohon kartacu Pretizenil!	1. Nechte nastavit čelní stranu kartáčů.

#### Poruchy bez údajů na displeji

Porucha	Odstranění
Přístroj nelze spustit	1. Posadte se na sedadlo. 2. Před zapnutím bezpečnostního spínače sešlápněte pedál plynu. 3. Bezpečnostní spínač nastavte do polohy „1“. 4. Zkontrolujte a popř. nabijte baterie. 5. Hlavní spínač programu přepněte do polohy „OFF“. 6. Vyčkejte 10 sekund. 7. Nastavte přepínač programu na požadovaný program. 8. Pokud je to možné, pojedte s přístrojem pouze na vodorovnou plochu. 9. V případě potřeby zkontrolujte parkovací brzdu. Pokud se porucha přesto vyskytne znovu, zavolejte zákaznický servis.
Množství vody není dostačující	1. Zkontrolujte hladinu čerstvé vody, v případě potřeby napiňte nádrž zcela tak, aby byl vzduch vytlačen. 2. Vyjměte a vyčistěte filtr čerstvé vody. 3. Vložte filtr a zašroubujte uzávěr. 4. Pouze čisticí hlava R: Vytáhněte lištu pro rozvod vody z čisticí hlavy. 5. Pouze čisticí hlava R: Vyčistěte vodní kanál. 6. Zkontrolujte ucpání hadic a příp. je vyčistěte.
Sací výkon je příliš nízký	1. Vyčistěte těsnění mezi nádrží na špinavou vodu a víkem a proveďte kontrolu těsnění, popř. vyměňte. 2. Zkontrolujte a příp. vyčistěte znečištěné turbínové síto. 3. Sací chlopně na sací liště vyčistěte, příp. otočte nebo vyměňte. 4. Zavřete víko na vypouštěcí hadici odpadní vody. 5. Zavřete víko oplachovacího systému odpadní vody. 6. Zkontrolujte ucpání sací hadice a příp. ji vyčistěte. 7. Zkontrolujte těsnost sací hadice a příp. ji vyměňte. 8. Zkontrolujte nastavení sací lišty.
Výsledek čištění je nedostačující	1. Nastavte příslušný čisticí program pro úkol čištění. 2. K čištění použijte vhodné kartáče. 3. K čištění použijte vhodný čisticí prostředek. 4. Snižte rychlost. 5. Nastavte kontaktní tlak. 6. Nastavte břity stěračů. 7. Zkontrolujte opotřebené kartáče a popř. kartáče vyměňte. 8. Zkontrolujte výstup vody.
Kartáče se neotáčejí	1. Snižte přítlak. 2. Zkontrolujte, zda kartáč neblokuje cizí těleso, a příp. odstraňte cizí těleso. 3. Pokud je motor přetížený, nechte jej vychladnout. 4. Hlavní spínač programu přepněte do polohy „OFF“. 5. Vyčkejte 10 sekund. 6. Nastavte přepínač programu na požadovaný program. 7. Zkontrolujte, zda je zástrčka zařízení zapojena do čisticí hlavy.
Přístroj nebrzdí	1. Zrušte odjištění brzdy (viz „Montáž / Vybalení / Vytlačení přístroje z palety“).
Vypouštěcí hadice odpadní vody je ucpaná	1. Otevřete víko dávkovacího zařízení u vypouštěcí hadice. 2. Sací hadici vytáhněte ze sací lišty a ručně ji uzavřete. 3. Nastavte přepínač programů na „sání“. Ucpání bude odsáto z vypouštěcí hadice do nádrže na odpadní vodu.
Dávkování čisticího prostředku nemůže fungovat	1. Pouze dávka verze: Zavolejte zákaznický servis.

#### Záruka

V každé zemi platí záruční podmínky vydané naší příslušnou odbytovou společností. Případné závady

Vašeho přístroje odstraníme během záruční lhůty bezplatně, pokud jsou zaviněny vadou materiálu nebo výrobní vadou. V záručním případě se prosím obraťte

s dokladem o koupi na Vašeho prodejce nebo na nejbližší autorizované servisní středisko. (Adresa viz zadní stranu)

#### Technické údaje

	R 75	D 75	R 85	D 90	D 110	
<b>Všeobecně</b>						
Jízdní rychlost, max. (Adv)	km/h	6 (10)	6 (10)	6 (10)	6 (10)	
Teoretický plošný výkon (Adv)	m <sup>2</sup> /h	4500 (7500)	4500 (7500)	5100 (8500)	5400 (9000)	6600
Teoretické pokrytí plochy v případě boční kartáčovací plošiny	m <sup>2</sup> /h	-	-	5700 (9500)	6000 (10000)	-

		R 75	D 75	R 85	D 90	D 110
Praktické pokrytí plochy	m <sup>2</sup> /h	3200 (5300)	3200 (5300)	3600 (6000)	3800 (6300)	4600
Objem nádrže na špinavou/čistou vodu, B 150 (B 200)	l	150 (200)	150 (200)	150 (200)	150 (200)	150 (200)
Objem nádrže na hrubé nečistoty	l	7	-	9	-	-
Objem nádrže na prací prostředek (volitelná dávka)	l	5	5	5	5	5
Dávkování čisticího prostředku	%	0...3	0...3	0...3	0...3	0...3
Dávkování vody	l/min	0...7	0...7	0...7	0...7	0...7
<b>Plošné zatížení (s řidičem a plnou nádrží na čistou vodu)</b>						
Plošné stlačení, přední kolo, B 150 (B 200)	N/mm <sup>2</sup>	0,94 (0,98)	0,94 (0,98)	0,94 (0,98)	0,94 (0,98)	0,94 (0,98)
Plošné stlačení, zadní kolo, B 150 (B 200)	N/mm <sup>2</sup>	0,51 (0,67)	0,51 (0,67)	0,51 (0,67)	0,51 (0,67)	0,51 (0,67)
Plošné zatížení (hmotnost / parkovací plocha) (Adv) B 150 / B 200	kg/m <sup>2</sup>	599 (612) / 567 (→)	599 (612) / 567 (→)	599 (612) / 567 (→)	599 (612) / 567 (→)	599 (612) / 567 (→)
Plošné stlačení, přední kolo, B 150 low wheel pressure	N/mm <sup>2</sup>	0,172	0,172	0,172	0,172	0,172
Plošné stlačení, zadní kolo, B 150 low wheel pressure vlevo / vpravo	N/mm <sup>2</sup>	0,221 / 0,228	0,221 / 0,228	0,221 / 0,228	0,221 / 0,228	0,221 / 0,228
<b>Hmotnost</b>						
Délka, B 150 (B 200)	mm	1690 (1940)	1690 (1940)	1690 (1940)	1690 (1940)	1690 (1940)
Šířka bez sací lišty, B 150 (B 200)	mm	810 (850)	810 (850)	910 (910)	980 (980)	1110
Výška	mm	1390	1390	1390	1390	1390
Výška s ochrannou střechou (volitelné příslušenství)	mm	2060	2060	2060	2060	2060
Pracovní šířka	mm	750	750	850	900	1100
Pracovní šířka s boční kartáčovací plošinou	mm	-	-	950	1000	-
Pracovní šířka s postranními kartáči	mm	1080	1080	1080	1080	1080
Rozměry balení dxšxv B 150 (B 200)	mm	1870x1120x1700 (2040x1120x1800)	1870x1120x1700 (2040x1120x1800)	1870x1120x1700 (2040x1120x1800)	1870x1120x1700 (2040x1120x1800)	1870x1120x1700 (2040x1120x1800)
<b>Pneumatiky</b>						
Přední kolo, šířka (low wheel pressure)	mm	90 (235)	90 (235)	90 (235)	90 (235)	90 (235)
Přední kolo, průměr (low wheel pressure)	mm	265 (290)	265 (290)	265 (290)	265 (290)	265 (290)
Zadní kolo, šířka (low wheel pressure)	mm	75 (125)	75 (125)	75 (125)	75 (125)	75 (125)
Zadní kolo, průměr (low wheel pressure)	mm	350 (350)	350 (350)	350 (350)	350 (350)	350 (350)
<b>Hmotnost</b>						
Přípustná celková hmotnost B 150 (B 200)	kg	957 (994)	957 (994)	957 (994)	957 (994)	957 (994)
Vlastní hmotnost (převážná hmotnost), B 150 (B 200)	kg	727 (699)	727 (699)	727 (699)	727 (699)	727 (699)
Přítlaková síla kartáče, max.	N (kg)	765 (78)	641 (65)	844 (86)	778 (79)	925 (94)
Kontaktní tlak kartáče, max.	N/m <sup>2</sup> (g/cm <sup>2</sup> )	27300 (280)	3700 (40)	26400 (270)	2800 (30)	2400 (25)
<b>Výkonnostní údaje přístroje</b>						
Jmenovité napětí	V	36	36	36	36	36
Kapacita baterií	Ah (5 h)	170 / 180 / 240 / 285	170 / 180 / 240 / 285	170 / 180 / 240 / 285	170 / 180 / 240 / 285	170 / 180 / 240 / 285
Střední příkon (Adv)	W	2300 (3200)	2200 (3100)	2600 (3500)	2400 (3300)	2500
Střední příkon s boční kartáčovací plošinou (Adv)	W	2400 (3300)	2300 (3200)	2700 (3600)	2500 (3400)	2600
Výkon pojezdového motoru (Adv)	W	600 (1400)	600 (1400)	600 (1400)	600 (1400)	600
Výkon sací turbíny	W	750	750	750	750	750
Výkon pohonu kartáče	W	2 x 600	2 x 600	2 x 750	2 x 600	2 x 600
Krytí		IPX3	IPX3	IPX3	IPX3	IPX3
<b>Vysávání</b>						
Sací výkon, množství vzduchu	l/s	27,3	27,3	27,3	27,3	27,3
Podtlak (max.)	kPa (mbar)	21,1 (211)	21,1 (211)	21,1 (211)	21,1 (211)	21,1 (211)
<b>Čistící kartáče</b>						
Průměr kartáče	mm	105	410	105	450	550
Délka kartáče	mm	700	-	800	-	-
Otáčky kartáče	1/min	1200	180	1200	180	180
Průměr kartáče boční kartáčovací plošiny	mm	-	-	220	220	-
Rychlost kartáče boční kartáčovací plošiny	1/min	-	-	210	210	-
<b>Interní nabíječka</b>						
Jmenovité napětí	V	230	230	230	230	230
Kmitočet	Hz	50-60	50-60	50-60	50-60	50-60
Odběr proudu	A	8	8	8	8	8
<b>Okolní podmínky</b>						
Přípustný teplotní rozsah	°C	5...40	5...40	5...40	5...40	5...40
Teplota vody max.	°C	50	50	50	50	50
Tlak vody plnicího systému (volitelné příslušenství)	MPa (bar)	1 (10)	1 (10)	1 (10)	1 (10)	1 (10)
Tlak vody oplachovacího systému nádrže na špinavou vodu (volitelné příslušenství)	MPa (bar)	1 (10)	1 (10)	1 (10)	1 (10)	1 (10)
Relativní vlhkost vzduchu	%	20...90	20...90	20...90	20...90	20...90
<b>Sklon</b>						
Stoupání pracovní oblasti max. (Adv)	%	10 (15)	10 (15)	10 (15)	10 (15)	10 (15)
<b>Zjištěné hodnoty podle EN 60335-2-72</b>						
Hodnota vibrací rukou/paží	m/s <sup>2</sup>	<2,5	<2,5	<2,5	<2,5	<2,5
Hodnota vibrací sedadla	m/s <sup>2</sup>	<2,5	<2,5	<2,5	<2,5	<2,5

		R 75	D 75	R 85	D 90	D 110
Nejistota K	dB(A)	0,1	0,1	0,1	0,1	0,1
Hladina akustičkega tlaku $L_{pA}$ Běžný provoz	dB(A)	67	67	67	67	67
Nejistota $K_{pA}$	dB(A)	2	2	2	2	2
Hladina akustičkega výkonu $L_{WA}$ + Nejistota $K_{WA}$ Běžný provoz	dB(A)	85	85	85	85	85

#### Bočni kartáčovací plošina

Výkon	W	-	-	140	140	-
Přítlačná síla kartáče, max.	N (kg)	-	-	88 (9)	88 (9)	-
Kontaktní tlak kartáče, max.	N/m <sup>2</sup> (g/cm <sup>2</sup> )	-	-	2943 (30)	2943 (30)	-

Technické změny vyhrazeny.

### EU prohlášení o shodě

Prohlašujeme tímto, že níže uvedený stroj na základě svého provedení a druhu konstrukce, jakož i v provedení námi uváděném na trh, vyhovuje příslušným základním bezpečnostním a zdravotním požadavkům podle směrnic EU. V případě provedení námi neschválené změny stroje ztrácí toto prohlášení svoji platnost.

Výrobek: Čistič podlah, stroj s místem pro řidiče  
Typ: 1.246-xxx

#### Příslušné směrnice EU

2006/42/ES (+2009/127/ES)  
2014/30/EU  
2014/53/EU (TCU)

#### Aplikované harmonizované normy

EN 60335-1  
EN 60335-2-29  
EN 60335-2-72  
EN 62233: 2008  
EN 55012: 2007 + A1: 2009  
EN 55014-1: 2006+A1: 2009+A2: 2011  
EN 55014-2: 1997+A1: 2001+A2: 2008  
EN 61000-3-2: 2014  
EN 61000-3-3: 2013  
EN 61000-6-2: 2005

#### TCU

EN 301 511 V12.5.1  
EN 300 440 V2.1.1  
EN 300 328 V2.2.2  
EN 300 330 V2.1.1

#### Aplikované národní normy

Níže podepsaní jednatel a se zplnomocněním představenstva společnosti.

  
H. Jenner  
Chairman of the Board of Management

  
S. Reiser  
Director Regulatory Affairs & Certification



Zmocněnec pro dokumentaci:

S. Reiser  
Alfred Kärcher SE & Co. KG  
Alfred-Kärcher-Str. 28 - 40  
71364 Winnenden (Německo)  
Tel.: +49 7195 14-0  
Fax: +49 7195 14-2212  
Winnenden, 2021/03/01

### Kazalo

Splošna navodila.....	150
Delovanje.....	150
Namenska uporaba.....	150
Varovanje okolja.....	150
Pribor in nadomestni deli.....	150
Obseg dobave.....	150
Varnostna navodila.....	150
Opis naprave.....	151
Montaža.....	151
Obratovanje.....	153
Prenehanje obratovanja.....	154
Sivi ključ Intelligent Key.....	154
Transport.....	155
Skladiščenje.....	155
Nega in vzdrževanje.....	155
Pomoč pri motnjah.....	156
Garancija.....	157
Tehnični podatki.....	157
Izjava EU o skladnosti.....	158

### Splošna navodila

  Pred prvo uporabo naprave preberite ta originalna navodila za uporabo in priložena varnostna navodila ter jih upoštevajte.

Obe krjizici shranite za poznejšo uporabo ali za naslednjega uporabnika.

### Delovanje

Ta polirno-sesalni stroj se uporablja za mokro čiščenje ali poliranje ravnih tal. Napravo lahko prilagodite ustrezni vrsti čiščenja tako, da nastavite količino vode, pritisk krtač, količino čistila ter hitrost vožnje. Čistilo odmerjamo tako, da ga dodamo v rezervoar za svežo vodo ali dodatno dozirno napravo (DOSE).

#### Napotek


Glede na vrsto čiščenja lahko napravo opremite z različnim dodatnim priborom. Povprašajte po našem katalogu ali nas obiščite na spletu na [www.kaercher.com](http://www.kaercher.com).


### Namenska uporaba

Ta naprava je predvidena za komercialno in industrijsko uporabo, npr. v hotelih, šolah, bolnišnicah, tovarnah, trgovinah, pisarnah in posredniških trgovinah. Napravo uporabljajte izključno v skladu z napotki v teh navodilih za uporabo.

- Napravo je dovoljeno uporabljati samo za čiščenje gladkih tal, ki so odporna na vlago in poliranje.
- Ta naprava je primerna za uporabo v notranjih prostorih.
- Območje delovne temperature je med +5 °C in +40 °C.
- Naprava ni primerna za čiščenje zamrznjenih tal (npr. v hladilnicah).
- Naprava je primerna za najvišjo raven vode 1 cm. Ne vozite v območju, če obstaja nevarnost, da bo najvišja raven vode presežena.
- Uporaba polnilnikov ali baterij je dovoljena samo v kombinaciji s komponentami, odobrenimi v navodilih za uporabo. Drugačno kombinacijo mora z odgovornostjo potrditi dobavitelj polnilnika in/ali baterije.
- Naprava ni primerna za čiščenje javnih prometnih poti.
- Naprave ne smete uporabljati na tleh, ki so občutljiva na pritisk. Upoštevajte dovoljeno specifično obremenitev tal. Specifična obremenitev, ki jo ustvari naprava, je navedena v tehničnih podatkih.
- Naprava ni primerna za uporabo v potencialno eksplozivnih atmosferah.
- Dovoljeno je delovanje naprave na površinah z maksimalnim naklonom (glejte poglavje »Tehnični podatki«).

### Varovanje okolja

 Materiali embalaže se lahko reciklirajo. Embalažo odstranite na okolju varen način.

 Električne in elektronske naprave vsebujejo dragocene materiale z možnostjo recikliranja, pogosto pa tudi sestavne dele, kot so baterije, akumulatorske baterije ali olja, ki lahko pri napačni uporabi ali napačnem odstranjevanju škodujejo zdravju ljudi in okolju. Navedeni sestavni deli so kljub temu potrebni za pravilno delovanje naprave. Naprave, označene s tem simbolom, ne smete odvreči med gospodinjске odpadke.

#### Napotki o sestavinah (REACH)

Aktualne informacije najdete na spletnem naslovu: [www.kaercher.com/REACH](http://www.kaercher.com/REACH)

### Pribor in nadomestni deli

Uporabljajte samo originalni pribor in originalne nadomestne dele, ki zagotavljajo varno in nemoteno delovanje naprave.

Informacije o priboru in nadomestnih delih najdete na spletnem naslovu [www.kaercher.com](http://www.kaercher.com).

### Obseg dobave

Ko vzamete napravo iz embalaže, preverite, ali je vsebina popolna. Če manjka pribor ali če so med transportom nastale poškodbe, obvestite prodajalca.

### Varnostna navodila

Pred prvo uporabo naprave preberite in upoštevajte ta navodila za uporabo ter priloženo brošuro Varnostna

navodila za čistilne naprave s krtačnimi valji, št. 5.956-251.0, in ustrezno ukrepajte.

Dovoljeno je delovanje naprave na površinah z omejenim naklonom (glejte poglavje »Tehnični podatki«).

#### ⚠ OPOZORILO

##### Naprava se lahko prevrne

Nevarnost telesnih poškodb

Napravo uporabljajte samo na površinah, ki ne presežajo dovoljenega naklona (glejte poglavje »Tehnični podatki«).

#### ⚠ OPOZORILO

##### Nevarnost nesreče zaradi napačnega upravljanja

Osebe se lahko poškodujejo.

Upravitelji morajo biti ustrezno poučeni o uporabi te naprave.

Napravo je dovoljeno upravljati samo, če so pokrov motorja in vsi ostali pokrovi zaprti.

### Varnostne naprave

#### ⚠ PREVIDNOST

##### Manjkajoče ali poškodovane varnostne naprave

Varnostna navodila so namenjena vaši varnosti.

Varnostnih navodil nikoli ne spreminjajte in jih vedno upoštevajte.

#### Varnostno stikalo

Za takojšen izklop vseh funkcij: varnostno stikalo nastavite v položaj »0«.

- Pri izklopu varnostnega stikala naprava močno zavira.
- Varnostno stikalo deluje neposredno na vse funkcije naprave.

#### Sedežno stikalo

Če upravitelj med delom oz. med vožnjo zapusti sedež, sedežno stikalo po krajši zakasnitvi izklopi pogonski motor.

### Simboli na napravi



#### ⚠ PREVIDNOST

##### Nevarnost zmečkanja

Roke se lahko zataknejo, ko rezervoar za umazano vodo nagnete navzdol.

Pri nagibanju rezervoarja za umazano vodo navzdol ne držite nobenega dela telesa med rezervoarjem in napravo.



#### ⚠ NEVARNOST

##### Nevarnost nesreče

Na klančih obstaja večje tveganje za prevrnitev pri visoki hitrosti.

Po klančih vozite počasi.

Na klančih ne zavijajte.

Pri hitri vožnji se izogibajte sunkovitemu krmiljenju z velikim zasukom koles.



#### ⚠ NEVARNOST

##### Nevarnost zaradi električnega udara

Če se med postopkom polnjenja dotaknete polov baterije, obstaja nevarnost poškodb zaradi visoke električne napetosti.

Ne odstranite zaščitnih pokrovcov na polih baterije.

Bodite pozorni na pravilno montažo zaščitnih pokrovcov za pole.

### Dodatno pri napravah z zaščitno streho



#### ⚠ NEVARNOST

##### Nevarnost nesreče

Zaščitna streha je težka in pri nagibanju povleče rezervoar za umazano vodo nazaj.

Naprava se lahko prevrne in poškoduje ljudi.

Počasi nagnite rezervoar za umazano vodo in ga čvrsto držite, da nadzorujete hitrost.



#### ⚠ OPOZORILO

##### Nevarnost zmečkanja

Pri nagibanju rezervoarja za umazano vodo naprej delujejo velike sile.

Pri nagibanju naprej se prepričajte, da med rezervoarjem za umazano vodo in napravo ni delov telesa.



**POZOR**  
**Nevarnost prevrnitve**  
Zaščitna streha poveča tveganje za prevrnitev.

Pri vožnji po klancih navzgor in navzdol vozite počasi in previdno krmilite.

### Simboli opozoril

Pri rokovanju z baterijami upoštevajte naslednja opozorila:

	Upoštevajte napotke v navodilih za uporabo akumulatorja in na akumulatorju ter v teh navodilih za uporabo.
	Nosite zaščitna očala.
	Kislino in baterijo hranite zunaj dosega otrok.
	Nevarnost eksplozije
	Ogenj, iskre, odprt plamen in kajenje prepovedani.
	Jedko
	Prva pomoč.
	Opozorilo
	Odstranjevanje med odpadke
	Baterije ne odvrzite v zaboj za smeti.

### Opis naprave

#### Pregled naprave

#### Slika A

- Upravljalno polje
- Krmilo
- Sesalna gibka cev za čistilo (samo različica Dose)
- \* Posoda s čistilom (samo različica Dose)
- \* Opozorilna lučka
- Odlagalna površina za čistilni komplet »Homebase Box«
- Gibka izpustna cev za umazano vodo
- \* Prikluček za vodo sistema splakovanja rezervoarja za umazano vodo
- Sito za grobo umazanijo
- \* Sistem splakovanja rezervoarja za umazano vodo
- Pokrov rezervoarja za umazano vodo
- Plovec
- Sito za kosme
- Rezervoar za umazano vodo
- Varovalno sito turbine (pod plovcem)
- \* Držalo krpe za čiščenje tal
- \* Držalo orodja

- Sesalna gibka cev
- Sesalni prečnik
- Prižemna ročica sesalnega prečnika
- Zapiralo rezervoarja za umazano vodo
- Odprtina za polnjenje rezervoarja za svežo vodo
- Sistem polnjenja
- Vtič baterije (pri zunanem polnilniku)
- Električni kabel polnilnika (pri notranjem polnilniku)
- Vozni pedal
- Dnevni luči za vožnjo
- \* Delovna luč
- \* Stranska krtača za drgnjenje
- Stranske metle (samo različica SB)
- Nastavno kolesce strgalne ustnice (samo čistilna glava D)
- Kavelj za kabel
- Čistilna glava
- Strgalna ustnica
- Pokrov ležaja (za zamenjavo krtač)
- Pedal za menjavo krtače (samo čistilna glava D)
- Sedež (s sedežnim stikalom)
- Ročica za nastavitev sedeža
- Baterija
- Tipska ploščica
- Rezervoar za grobo umazanijo (samo čistilna glava R)
- Zapiralo rezervoarja za svežo vodo s filtrom za svežo vodo

\* opcijsko

### Barvna oznaka

- Upravljalni elementi za postopek čiščenja so rumeni.
- Upravljalni elementi za vzdrževanje in servis so svetlo sivi.

### Upravljalno polje

#### Slika B

- Hupa
- Stikalo za smer vožnje
- Stikalo za izbiro programa
- Varnostno stikalo
- \* Stikalo stranske krtače za drgnjenje/stranske metle
- Inteligentni ključ
- Zaslon
- Informacijski gumb

\* opcijsko

### Stikalo za izbiro programa

#### Slika C

- OFF  
Naprava je izklopljena.
- Transportna vožnja  
Odpeljite se do kraja uporabe.
- Program Eco  
Tla mokro očistite (z manjšo količino vode in nižjim številom vrtljajev krtače) in posesajte umazano vodo (z manjšo zmogljivostjo sesanja).
- Sesanje z drgnjenjem  
Tla mokro očistite in posesajte umazano vodo.
- Večji pritiski tlak krtač  
Tla mokro očistite (z večjim pritiskom tlakom krtač) in posesajte umazano vodo.
- Drgnjenje/čiščenje brez sesanja  
Tla mokro očistite in pustite čistilo učinkovati.
- Sesanje  
Posesajte raztopljeno umazanijo.
- Poliranje  
Tla spolirajte z višjim številom vrtljajev krtač, ne da bi nanesli tekočino.

### Držalo sesalnega prečnika

- Pri vožnji skozi ozke prostore lahko sesalni prečnik odstranite in obesite v eno od odprtih na pokrovu rezervoarja za umazano vodo.

#### Slika D

- Sesalni prečnik
- Točka za obešanje

### Simboli na napravi

- Ročaj za nagibanje rezervoarja za umazano vodo navzgor
- Pritrdilna točka
- \*Držalo krpe za čiščenje tal
- \* Prikluček za vodo sistema polnjenja
- \* Prikluček za vodo sistema splakovanja rezervoarja za umazano vodo
- Izpustna odprtina rezervoarja za svežo vodo
- Izpustna odprtina rezervoarja za umazano vodo

\* opcijsko

### Zaščitna streha (opcija)

Zaščitna streha varuje voznika naprave pred padajočimi predmeti.

Pri napravah z zaščitno streho je rezervoar za umazano vodo opremljen z varovalom. To varovalo preprečuje nenamerno nagibanje rezervoarja za umazano vodo nazaj zaradi sil, ki delujejo na zaščitno streho.

#### Slika E

- Zaščitna streha
- Varovalna pločevina
- Varovalni vijak M8x16, podložka

### Nagibanje rezervoarja za umazano vodo nazaj

- Izpraznite rezervoar za umazano vodo.
- Odvijte varovalni vijak.
- Trdno držite rezervoar za umazano vodo in ga počasi nagnite nazaj.

### Nagibanje rezervoarja za umazano vodo naprej

#### Δ OPOZORILO

#### Nevarnost zmečkanja

Deli telesa se lahko ujamejo med napravo in rezervoar za umazano vodo.

Prepričajte se, da se med nagibanjem naprej med napravo in rezervoarjem za umazano vodo ne nahajajo nobeni deli telesa.

- Trdno držite rezervoar za umazano vodo in ga počasi nagnite naprej.
- Privijte in zategnite varovalni vijak.

## Montaža

### Baterije

#### Priporočeni kompleti baterij

Opis	Št. za naročilo	Prostornina (m <sup>3</sup> )*	Pretok zraka (m <sup>3</sup> /h)**
Komplet baterij 240 Ah, korito, minimalno vzdrževanje	4.035-987.7	27	10,8
Komplet baterij 180Ah, korito, minimalno vzdrževanje	4.035-988.7	20,25	8,1
Komplet baterij 240Ah, 6 blokov, brez vzdrževanja	4.654-306.7	6,975	2,79
Komplet baterij 180Ah, 6 blokov, brez vzdrževanja	4.654-307.7	5,175	2,07
Komplet baterij 285 Ah AGM	4.654-057.7	8,91	3,56

Opis	Št. za naročilo	Prostornina (m <sup>3</sup> )*	Pretok zraka (m <sup>3</sup> /h)**
Komplet baterij 170 Ah AGM	4.654-061.7	24,75	9,9

\* Najmanjša prostornina polnilnega prostora baterije  
 \*\* Najmanjši zračni tok med polnilnim prostorom baterije in okolico

#### Največje mere baterije

Razvrstitev	A*	B**
Dolžina	244 mm	312 mm
Širina	190 mm	182 mm
Višina	275 mm	365 mm

\* kot pri 4.654-306.7

\*\* kot pri 4.654-307.7

#### Vstavljanje in priključitev baterij

Pri različici »Pack« so baterije že vgrajene.

#### PREVIDNOST

##### Odstranjevanje in vgradnja baterij

Nestabilno stanje stroja

Pri odstranjevanju in vgradnji baterij bodite pozorni, da je stroj v varnem stanju.

#### POZOR

##### Zamenjava polarnosti

Uničenje krmilne elektronike

Pri priključitvi baterije pazite na pravilno polarnost.

#### POZOR

##### Popolna izpraznitev

Nevarnost poškodovanja

Napolnite baterije pred zagonom naprave.

1. Izpustite umazano vodo.

#### Napotek

Pri napravah z zaščitno streho obvezno upoštevajte navodila v poglavju »Zaščitna streha«.

2. Rezervoar za umazano vodo nagnite nazaj.

3. Vstavite baterije v napravo.

#### Slika F

#### Slika G

#### Slika H

#### Slika I

#### Slika J

#### Slika K

4. Pole povežite s povezovalnimi kablji.

5. Priložen priključni kabel priključite na še vedno prosta pola baterije (+) in (-).

6. Preverite pravilno namestitve zaščitnih pokrovcov za pole.

7. Vtič baterije, ki je na strani naprave, povežite z vtičem baterije na strani baterije.

8. Nagnite rezervoar za umazano vodo naprej in ga zaprite.

9. Nastavite tip baterije (glejte poglavje »Sivi inteligentni ključ«).

#### POZOR

##### Nevarnost poškodovanja

Baterija se lahko poškoduje zaradi popolne izpraznitve. Pred zagonom naprave napolnite baterijo.

#### Polnjenje baterije

#### Napotek

Naprava ima zaščito pred popolno izpraznitvijo; ko je dosežena minimalna še dovoljena kapaciteta, je napravo mogoče le še voziti. Na zaslonu se pojavi prikaz »Charge Battery« in »Charge Battery«.

Pri uporabi drugih baterij (npr. drugih proizvajalcev) mora servisna služba Kärcher ponastaviti zaščito pred popolno izpraznitvijo za ustrezno baterijo.

#### NEVARNOST

##### Nepravilna uporaba polnilnika

Električni udar

Upoštevajte omrežno napetost in zaščito na tipski ploščici naprave.

Polnilnik uporabljajte samo v suhih prostorih, ki so dovolj prezračeni.

##### Med polnjenjem baterije nastanejo vnetljivi plini

Nevarnost eksplozije

Baterije polnite samo v ustreznem prostoru. Prostor mora imeti najmanjšo prostornino, ki je odvisna od tipa baterije, in izmenjavno zraka z najmanjšim zračnim tokom (glejte »Priporočene baterije«).

#### POZOR

##### Kopičenje nevarnih plinov pod rezervoarjem med polnjenjem

Nevarnost eksplozije

Pred polnjenjem baterij z minimalnim vzdrževanjem obrnite rezervoar za umazano vodo navzgor.

#### Napotek

Čas polnjenja je pribl. 10-12 ur.

Priporočeni polnilniki (ki ustrezajo vstavljenim baterijam) se upravljajo elektronsko in samostojno zaključijo postopek polnjenja.

Med polnjenjem naprave ni mogoče uporabljati.

1. Napravo takoj premaknite do polnilnika in se pri tem izogibajte klancem.

#### Notranji polnilnik

1. Električni kabel povežite z napravo s pomočjo vtiča za hladne naprave.

#### Slika L

① Vtič za hladne naprave za polnilni kabel

2. Električni vtič notranjega polnilnika priključite v vtičnico.

Na zaslonu sta prikazana simbol baterije in stanje napolnjenosti baterij. Osvetlitev zaslona ugasne.

#### Napotek

Pri polnjenju so vse funkcije za čiščenje in vožnjo blokirane.

Ko je baterija popolnoma napolnjena, se na zaslonu prikaže »Battery Full!«.

3. Po koncu postopka polnjenja odklopite električni vtič polnilnika iz vtičnice.

4. Električni kabel navijte okrog kavlja za kabel.

#### Zunanji polnilnik

#### POZOR

##### Uporaba neprimernega polnilnika

Nevarnost poškodovanja

Polnilnika ne povežite z vtičem baterije, ki je na strani naprave.

Uporabljajte samo polnilnik, ki je primeren za vgrajen tip baterije.

Preberite navodila za uporabo proizvajalca polnilnika in upoštevajte varnostna navodila.

#### Napotek

Pri napravah z zaščitno streho obvezno upoštevajte navodila v poglavju »Zaščitna streha«.

1. Izpraznite rezervoar za umazano vodo.

2. Varnostno stikalo nastavite v položaj »0«.

3. Rezervoar za umazano vodo nagnite nazaj.

4. Izvlecite vtič baterije, ki je na strani naprave.

5. Vtič baterije, ki je na strani baterije, povežite s polnilnikom.

6. Električni vtič polnilnika priključite v vtičnico.

7. Izvedite postopek polnjenja v skladu z napotki v navodilih za uporabo polnilnika.

8. Vtič baterije, ki je na strani naprave, povežite z vtičem baterije na strani baterije.

9. Rezervoar za umazano vodo nagnite naprej.

#### Baterije z minimalnim vzdrževanjem (moke baterije)

#### NEVARNOST

##### Dolivanje vode v izpraznjenem stanju baterije

Nevarnost opeklin zaradi uhajanja kisline, uničenje oblačil

Pri ravnanju z baterijsko kislino uporabljajte zaščitna očala, zaščitna oblačila in zaščitne rokavice.

Upoštevajte predpise.

Morebitne stike kisline s kožo ali oblačili takoj sperite z veliko vode.

#### POZOR

##### Uporaba vode z dodatki

Okvarjene baterije, izguba garancije

Za polnjenje baterij uporabite samo destilirano ali razsoljeno vodo (EN 50272-T3).

Ne uporabljajte tujih dodatkov, tako imenovanih sredstev za izboljšanje, saj garancija zapade.

1. Eno uro pred koncem polnjenja dodajte destilirano vodo. Pri tem upoštevajte ustrezno raven kisline v skladu z oznako baterije.

Na koncu polnjenja morajo vse celice uplinjati.

2. Odstranite razlito vodo. To naredite tako, kot je opisano v razdelku »Čiščenje baterij« v poglavju Nega in vzdrževanje.

#### Navodila za prvo polnjenje

#### Napotek

Pri prvem polnjenju krmiljenje še ne prepozna, kateri tip baterije je vgrajen. Prikazovalnik baterije nato še deluje nenatančno.

Znak »V« na desni strani ob stolpcu prikaza napolnjenosti baterije pomeni, da prvo polnjenje še ni bilo izvedeno.

1. Baterije polnite, dokler se na zaslonu ne prikaže največje stanje napolnjenosti.

2. Po prvem polnjenju baterij uporabljajte napravo tako dolgo, dokler zaščita pred globoko razelektrovitvijo ne izklopi pogona krtač in sesanja.

3. Nato brez napak in popolnoma napolnite baterije. Znak »V« na desni strani ob prikazu napolnjenosti baterije bo izginil po prvem polnjenju.

#### Napotek

Če v meniju baterije izberete tip baterije, je treba znova izvesti zgoraj opisani postopek. To velja tudi, če je znova izbran že nastavljen tip baterije.

#### Prikaz napolnjenosti baterije

Stanje napolnjenosti baterij je prikazano na zaslonu upravljalnega pulta.

• Dolžina stolpca prikazuje stanje napolnjenosti baterije.

• Zadnjih 30 minut je preostali čas obratovanja prikazan v minutah.

#### Odstranjevanje baterije

#### PREVIDNOST

##### Odstranjevanje in vgradnja baterij

Nestabilno stanje stroja

Pri odstranjevanju in vgradnji baterij bodite pozorni, da je stroj v varnem stanju.

#### Napotek

Pri napravah z zaščitno streho obvezno upoštevajte navodila v poglavju »Zaščitna streha«.

1. Varnostno stikalo nastavite v položaj »0«.

2. Izpustite umazano vodo.

3. Rezervoar za umazano vodo nagnite nazaj.

4. Izvlecite vtič baterije.

5. Odklopite kabel od negativnega pola baterije.

6. Odklopite preostali kabel od baterij.

7. Odstranite baterije.

8. Porabljene baterije odstranite v skladu z veljavnimi zakonskimi določbami.

#### Odstranjevanje embalaže

1. Odstranite embalažno folijo.

2. Odstranite napenjalni trak.

3. 4 talne deske palete so pritrjene z vijaki. Odvijte jih.

4. Te deske položite na rob palete tako, da bodo ležale pred kolesi naprave.

#### Slika M

① Deska

② Prečke

5. Deske pritrdite z vijaki.

6. V embalaži priložene prečke potisnite pod rampo, da jo dodatno podprete.

7. Odstranite lesene letve pred kolesi.

#### Potiskanje naprave s palete

1. Pri vseh različicah naprav, razen pri »low wheel pressure«, povlecite ročico zavore na sprednjem kolesu in med ročico in zavoro vstavite kovanec.

#### Slika N

① Zavorna ročica spredaj (vse različice naprav, razen B 150 low wheel pressure)

② Zavorna ročica zadaj (samo različica naprave Adv in B 150 low wheel pressure)

2. Pri različici naprave »Adv« in »low wheel pressure« ponovite postopek na zadnji premi.

3. Napravo počasi potisnite z rampe.

#### NEVARNOST

##### Nevarnost nesreče

Ko so zavore izključene, naprava nima zavornega učinka. Kovance odstranite takoj, ko napravo potisnete s palete.

4. Odstranite kovance med ročico in ohišjem.

#### Vožnja s palete

Če želite napravo odpeljati s palete, je treba namestiti in napolniti baterije.

1. Inteligentni ključ vstavite v upravljalni pult.

2. Nastavljanje varnostnega stikala v položaj »1«

3. Stikalo za izbiro programa nastavite na transportno vožnjo.

4. Stikalo za smer vožnje preklopite v položaj naprej.

5. Pritisnite vozni pedal.

6. Napravo počasi odpeljite s palete.

7. Varnostno stikalo nastavite v položaj »0«.

#### Namestitvev čistilne glave

Namestitvev čistilne glave je opisana v poglavju »Vzdrževalna dela«.

#### Napotek

Pri nekaterih modelih je čistilna glava že nameščena.

#### Namestitvev krtač

1. Namestitvev krtač je opisana v poglavju »Vzdrževalna dela«.

#### Namestitvev sesalnega prečnika

1. Obe prižemni ročici obrnite navzgor.

#### Slika O

① Sesalna gibka cev

② Obesa sesalnega prečnika

③ Sesalni prečnik

④ Prižemna ročica

2. Sesalni prečnik vstavite v obeso sesalnega prečnika.

3. Obe prižemni ročici obrnite navzdol.

## Obratovanje

### NEVARNOST

#### Padajoči predmeti

Nevarnost telesnih poškodb

Na območjih, kjer obstaja nevarnost, da predmeti padejo na upravljalca, naprave ne uporabljajte brez pokrova za zaščito pred padajočimi predmeti.

### POZOR

#### Nevarne situacije pri obratovanju

Nevarnost telesnih poškodb

V primeru nevarnosti varnostno stikalo nastavite v položaj »0«.

### Nastavitev voznikovega sedeža

- Aktivirajte ročico za nastavitev sedeža in pomaknite sedež v želeni položaj.
- Spustite ročico za nastavitev sedeža in poskrbite, da sedež zaskoči.

### Vklop naprave

- Usedite se na voznikov sedež.
- Vstavite inteligentni ključ.
- Varnostno stikalo nastavite v položaj »1«.
- Obrnite stikalo za izbiro programa na želeno funkcijo.
- Če se na zaslonu prikaže eno od naslednjih sporočil, snemite nogo z voznega pedala, nastavite varnostno stikalo na »0« in izvedite potrebna vzdrževalna dela.

Zaslon	Opravo
Maintenance Suction Bar	Očistite sesalni prečnik.
Maintenance Brush Head	Preverite obrabljenost krtač in jih očistite.
Maintenance Suction Slice	Preverite obrabljenost in nastavitev sesalnih nastavkov.
Maintenance Suction Filter	Očistite varovalno sito turbine.
Maintenance Water Filter	Očistite filter za svežo vodo.

- Pritisnite informacijski gumb.
- Ponastavite števec za ustrezno vzdrževanje (glejte »Sivi inteligentni ključ/ponastavitev števca vzdrževanja«).

### Napotek

Če števec ni ponastavljen, se ob vsakem vklopu naprave znova prikaže zaslon za vzdrževanje.

### Vklop luči

#### Dnevni luči za vožnjo

Dnevne luči za vožnjo delujejo, ko je naprava vklopljena.

#### Delovne luči (opcija)

- Stikalo za izbiro programa nastavite na transportno vožnjo.
- Pritisnite informacijski gumb.
- Zavrtite informacijski gumb, dokler se ne prikaže »Switch Menu«.
- Pritisnite informacijski gumb.
- Pritisnite informacijski gumb, dokler ni označeno »Work Light«.
- Pritisnite informacijski gumb.

### Preverjanje parkirne zavore

### NEVARNOST

#### Okvarjena ročna zavora

Nevarnost nesreče

Pred vsakim delovanjem preverite delovanje ročne zavore na ravni površini.

- Vklopite napravo.
- Stikalo za smer vožnje preklonite v položaj »naprej«.
- Stikalo za izbiro programa nastavite na transportno vožnjo.
- Rahlo pritisnite vozni pedal. Zavora se mora slišno sprostiti. Naprava mora zlahka speljati na ravnini.
- Spustite vozni pedal. Zavora se mora slišno zapahnuti.

V nasprotnem primeru napravo izklopite in pokličite servisno službo.

### Vožnja

### NEVARNOST

#### Ni zavornega učinka

Nevarnost nesreče

Pred uporabo naprave obvezno preverite delovanje parkirne zavore. Naprave v nobenem primeru ne uporabljajte, če parkirna zavora ne deluje.

### NEVARNOST

#### Med obratovanjem ni zavornega učinka

Če med obratovanjem naprave ni več zavornega učinka, nadaljujte na naslednji način:

Če se naprava na rampi z naklonom več kot 2 % ne zavestavi, ko spustite vozni pedal, lahko iz varnostnih razlogov varnostno stikalo nastavite v položaj »0« le, če ste pred zagonom naprave preverili pravilno mehansko delovanje parkirne zavore.

Po mirovanju napravo izklopite in pokličite servisno službo.

Upoštevajte navodila za vzdrževanje za zavore.

### NEVARNOST

#### Nepravilna vožnja

Nevarnost prevrnitve

V smeri vožnje in prečno na smer vožnje vozite le na naklonih do največ 10% (Adv 15%).

Na klancih in naklonih ne zavijajte.

Vozite počasi v ovinke in po mokri podlagi.

Napravo vozite samo na trdni podlagi.

#### Povečana nevarnost prevrnitve pri napravah z zaščitno streho

Če zaščitna streha trči ob oviro, obstaja povečana nevarnost prevrnitve.

Ko uporabljate zaščitno streho, vozite previdneje.

Upoštevajte največjo dovoljeno prevozno višino na mestu uporabe. Višino naprave naprave najdete v poglavju »Tehnični podatki«.

### OPOROČILO

#### Nevarnost telesnih poškodb

Bodite previdni, da se pri vstopu v napravo z glavo ne udarite v zaščitno streho.

### Napotek

Smer vožnje lahko spremenite med vožnjo. Tako lahko zelo topa mesta polirate z večkratno vožnjo naprej in nazaj.

- Zavzemite sedeži položaj.
- Vstavite inteligentni ključ.
- Varnostno stikalo preklonite v položaj »1«.
- Stikalo za izbiro programa nastavite na »transportno vožnjo«.
- S stikalom za smer vožnje na upravljalnem pultu izberite smer vožnje.
- Hitro vožnje določite s pritiskom na vozni pedal.
- Spustite vozni pedal.

Naprava se ustavi.

V primeru preobremenitve se vozni motor izklopi. Na zaslonu se prikaže sporočilo o napaki. V primeru pregretja krmiljenja se izklopi prizadeletni agregat.

- Spustite, da se naprava hladi vsaj 15 minut.
- Stikalo za izbiro programa nastavite na »OFF«, nekoliko počakajte in ga nastavite na zeleni program.

### Nalivanje sveže vode

#### Nalivanje sveže vode v sistem polnjenja

- Cev za vodo priključite v priključni nastavek sistema polnjenja (najvišja temperatura vode 50 °C).
- Odprite dotok vode.
- Nadzorujte napravo – sistem samodejnega polnjenja prekine dotok vode, ko je rezervoar za svežo vodo poln.
- Zaprte dotok vode.
- Odstranite cev za vodo.

#### Polnjenje sveže vode

- Odvijte pokrov rezervoarja za svežo vodo.
- Nalijte svežo vodo (največ 50 °C) do 15 mm pod zgornjim robom posode.

### Napotek

Če v posodo za čisto najprej nalijete čisto in nato vodo, lahko to povzroči močno penjenje.

Pred prvim zagonom popolnoma napolnite rezervoar za svežo vodo, da odzračite vodovodni sistem.

- Zaprte pokrov rezervoarja za svežo vodo.

### Nalivanje čistila

#### Napotki za čistila

### OPOROČILO

#### Neprimerna čistila

Nevarnost za zdravje, poškodovanje naprave

Uporabljajte samo priporočena čistila. Za druga čistilna sredstva upravljalca nosi povečano tveganje glede varnosti obratovanja in nevarnosti nesreče.

Uporabljajte samo čistila, ki ne vsebujejo klora, topil, soli in fluorovodikove kisline.

Upoštevajte varnostna navodila na embalaži čistil.

### Napotek

Ne uporabljajte zelo penecih čistil.

#### Priporočena čistila

Uporaba	Čistila
Vzdrževalno čiščenje vseh vodoodpornih tal	RM 746 RM 756 RM 780
Vzdrževalno čiščenje svetlečih površin (npr. granit)	RM 755 es
Vzdrževalno, vmesno in osnovno čiščenje industrijskih tal	Industrijski čistilnik RM 69

Uporaba	Čistila
Vzdrževalno in osnovno čiščenje keramičnih ploščic	RM 753
Vzdrževalno čiščenje ploščic v sanitarnih prostorih	RM 751
Razslojevanje vseh alkalno odpornih tal (npr. PVC)	RM 752
Razslojevanje linolejskih tal	RM 754

### Nalivanje čistila z dozirno napravo

Samo različica DOSE:

Sveži vodi se na poti do čistilne glave prek dozirne naprave doda čistilo.

- Posodo s čistilom napolnite s čistilom.

### Napotek

Z dozirno napravo lahko dodate največ 3 % čistila. Pri večjih odmerkih je treba čistilo naliti v rezervoar za svežo vodo.

### POZOR

#### Nevarnost zamašitve

Pri dodajanju čistila v rezervoar za svežo vodo se lahko čistilo izsuši in ovira delovanje dozirne naprave.

Po dodajanju čistila v rezervoar za svežo vodo napravo sperite s čisto vodo: Izberite program za čiščenje z nánosom vode, nastavite količino vode na najvišjo vrednost, doziranje čistila nastavite na 0.

### Napotek

Na zaslonu naprave je prikaz stanja napolnjenosti sveže vode. Ko je rezervoar za svežo vodo prazen, se odmerjanje čistila zaustavi. Čistilna glava deluje naprej brez dovajanja tekočine.

### Nalivanje čistila v rezervoar za svežo vodo

- Dodajte čistilo v rezervoar s svežo vodo.
- Napotek:** Pokrov odprtine za dolivanje rezervoarja za svežo vodo se lahko uporabi za odmerjanje čistila. Na notranji strani je opremljen z merilom.

### Nastavitev parametrov (rumen inteligentni ključ)

V napravi so predhodno nastavljeni parametri za različne programe za čiščenje.

Posamezne parametre lahko spreminjate glede na potrebe rumenega inteligentnega ključa.

Sprememba parametrov je veljavna dokler s stikalom za izbiro programa ne izberete drugega programa za čiščenje.

Če želite parametre trajno spremeniti, morate za nastavitev uporabiti sivi inteligentni ključ. Nastavitev je opisana v razdelku »Sivi inteligentni ključ«.

### Napotek

Skoraj vsa zaslonska besedila za nastavljanje parametrov so razumljiva sama po sebi. Edina izjema je parameter FACT:

- Fine Clean:** Nizko število vrtljajev krtače za odstranjevanje sive meglice na kameninah.
- Whisper Clean:** Srednje število vrtljajev krtače za vzdrževalno čiščenje z zmanjšano ravno hrupa.
- Power Clean:** Visoko število vrtljajev krtače za poliranje, kristalizacijo in pometanje.

- Stikalo za izbiro programa nastavite na želen program za čiščenje.
- Zavrtite informacijski gumb, dokler se ne prikaže želeni parameter.
- Pritisnite informacijski gumb. Nastavljena vrednost utripa.
- Z vrtenjem informacijskega gumba nastavite želeno vrednost.
- Spremenjeno nastavitev potrdite s pritiskom informacijskega gumba ali počakajte, da se nastavljena vrednost samodejno sprejme po 10 sekundah.

### Nastavitev sesalnega prečnika

Sesalni prečnik je treba nastaviti le v posebnih primerih. Tovarniška nastavitev je primerna za večino namenov uporabe.

### Nastavitev naklona

Naklon je treba nastaviti tako, da so sesalni nastavki sesalnega prečnika enakomerno pritisnjeni na tla po celotni dolžini.

- Napravo postavite na površino brez naklona.
- Stikalo za izbiro programa zavrtite v položaj »Sesanje«.
- Napravo zapeljite malenkost naprej.
- Odčitajte vrednost z vodne tehtnice.

### Slika P

- ① Vijak
  - ② Matica
  - ③ Vodna tehtnica
- Odvijte matico.
  - Vijak nastavite tako, da bo prikaz vodne tehtnice med obema črticama.



- Privijte matico.
- Če želite preveriti novo nastavitve, napravo ponovno premaknite nekoliko naprej. Po potrebi ponovite postopek nastavljanja.
- Stikalo za izbiro programa zavrtite v položaj »OFF«.

#### Nastavljanje višine

Nastavitve višine vpliva na ukrivljenost sesalnih nastavkov pri stiku s tlemi.

#### Napotek

**Osnovna nastavitve:** 3 podložke zgoraj, 3 podložke pod sesalnim prečnikom.

**Neravna podlaga:** 5 podložk zgoraj, 1 podložka pod sesalnim prečnikom.

**Zelo gladka podlaga:** 1 podložka zgoraj, 5 podložk pod sesalnim prečnikom.

- Odvijte matice.

#### Slika Q

- Matica
- Podložka
- Distančni tulec z držalom

- Med sesalni prečnik in distančni tulec namestite želeno število podložk.
- Preostale podložke namestite nad distančni tulec.
- Privijte matico in jo zategnite.
- Postopek ponovite pri drugem distančnem tulu.

#### Napotek

Oba distančna tulca nastavite na enako višino.

#### Nastavljanje strgalnih ustnic

Strgalne ustnice je treba nastaviti samo pri čistilni glavi D.

- Strgalne ustnice z vrtenjem nastavnega gumba nastavite tako, da se strgalna ustnica dotika tal.
- Nastavni gumb dodatno zavrtite za 1 obrat navzdol.

#### Brizgalna šoba

Gibka cev z brizgalno šobo je pritrjena na hrbtni strani naprave. Uporablja se za izpiranje umazanije in ročno čiščenje rezervoarja za umazano vodo.

#### Slika R

- Brizgalna šoba

- Z vrtenjem zaprite brizgalno šobo.
- Stikalo za izbiro programa nastavite na »transportno vožnjo«.
- Pritisnite informacijski gumb.
- Zavrtite informacijski gumb, dokler se na zaslonu ne prikaže »Tank Rinsing«.
- Pritisnite informacijski gumb.
- Zavrtite informacijski gumb, dokler se ne prikaže »ON«.
- Pritisnite informacijski gumb. Vodna črpalka črpa svežo vodo skozi brizgalno šobo.
- Usmerite brizgalno šobo proti cilju in jo odprite za vrtenjem.

#### Čiščenje

- Usedite se na sedež.
- Vstavite ključ Intelligent Key.
- Varnostno stikalo nastavite v položaj »1«.
- Stikalo za smer vožnje nastavite v položaj za vožnjo naprej.
- Stikalo za izbiro programa nastavite na zeleni program čiščenja.
- Hitrost določite z voznim pedalom.
- S krmilom določite smer vožnje.
- Vozite po površini, ki jo želite očistiti.

#### Stranska krtača za drgnjenje (opcija)

Stranska krtača za drgnjenje olajša delo blizu robov.

#### Napotek

Stranska krtača za drgnjenje ni aktivna v programih čiščenja Poliranje in Sesanje.

- Pritisnite stikalo stranske krtače za drgnjenje. Stranska krtača za drgnjenje se aktivira.
- Če želite zaključiti delo s stransko krtačo za drgnjenje, stikalo stranske krtače za drgnjenje nastavite v položaj »0«.

#### Prenehanje obratovanja

##### Zaključek čiščenja

- Stikalo za izbiro programa nastavite v položaj za vožnjo.
- Nadaljujte z vožnjo na krajši razdalji. Preostala voda se odsesa.
- Stikalo za izbiro programa zavrtite v položaj »OFF«.
- Izlecite ključ Intelligent Key.
- Po potrebi napolnite baterijo.

##### Izpuščanje umazane vode

#### Δ OPOZORILO

#### Nepravilno odstranjevanje odpadne vode

Onesnaženje okolja

Upoštevajte krajevne predpise o obdelavi odpadne vode.

#### Napotek

Ko je rezervoar za umazano vodo poln, se sesalna turbina izklopi in na zaslonu se prikaže »«.

- Gibko izpustno cev za umazano vodo odstranite iz držala in odprite pokrov gibke izpustne cevi.

#### Slika S

- Gibka izpustna cev za umazano vodo
- Stisnite konec cevi in jo spustite nad mesto za odstranjevanje tekočin.
- Moč curka umazane vode regulirajte s stiskanjem konca cevi.
- Rezervoar za umazano vodo sperite s čisto vodo.
- Zaprte pokrov gibke izpustne cevi.
- Potisnite gibko cev za umazano vodo v držalo na napravi.

#### Sistem splakovanja rezervoarja za umazano vodo (opcija)

- Gibko izpustno cev za umazano vodo vzemite iz držala in odprite pokrov gibke izpustne cevi.
- Zaprte pokrov rezervoarja za umazano vodo.
- Gibko cev za dovajanje vode povežite s priključkom za vodo sistema splakovanja rezervoarja za umazano vodo.
- Odprite dotok vode in približno 30 sekund splakujte rezervoar za umazano vodo.
- Postopek splakovanja po potrebi ponovite od 2- do 3-krat.
- Zaprte dotok vode.
- Cev za dovajanje vode ločite od naprave.
- Zaprte gibko izpustno cev za umazano vodo in jo pritisnite v držalo.

#### Praznjenje rezervoarja za grobo umazanje

Rezervoar za grobo umazanje je na voljo samo na čistilnih glavah R.

- Dvignite in izvlecite rezervoar za grobo umazanje.
- Izpraznite rezervoar za grobo umazanje.
- Znova vstavite rezervoar za grobo umazanje.

#### Izpuščanje sveže vode

- Odprite zapiralo rezervoarja za svežo vodo.
- Izpustite svežo vodo.
- Očistite filter.
- Namestite zapiralo rezervoarja za svežo vodo.

#### Parkiranje naprave

- Stikalo za izbiro programa obrnite v položaj »OFF«.
- Izlecite inteligentni ključ.
- Napravo zavarujte pred nenamernim premikanjem.
- Po potrebi napolnite baterijo.

#### Sivi ključ Intelligent Key

Sivi ključ Intelligent Key nadzornemu osebju omogoča več pooblastil in možnosti nastavljanja.

- Vstavite ključ Intelligent Key.
- Z vrtenjem informacijskega gumba izberite zeleno funkcijo.

#### Transportna vožnja

- Stikalo za izbiro programa nastavite na »transportno vožnjo«.

- Pritisnite informacijski gumb.

V meniju Transportna vožnja lahko opravite naslednje nastavitve:

- Ponastavitve števca vzdrževanja
- Upravljanje ključev
- Izбира oblike krtače
- Naknadni teki
- Nastavitve tipa baterije
- Osnovna nastavitve
- Nastavitve jezika
- Meni stikala
- Tovarniška nastavitve

#### Ponastavitve števca vzdrževanja

Če je bilo izvedeno na zaslonu prikazano vzdrževalno delo, je nato treba ponastaviti ustrezen števec vzdrževanja.

- Zavrtite informacijski gumb, dokler se ne prikaže »Maintenance Cntr«.
- Pritisnite informacijski gumb. Prikažejo se stanja števca.
- Zavrtite informacijski gumb, dokler ni označen števec, ki ga želite izbrisati.
- Pritisnite informacijski gumb.
- Izberite »Yes« z obračanjem informacijskega gumba.
- Pritisnite informacijski gumb. Števec je izbrisan.

#### Napotek

Števec servisnih del lahko ponastavi samo servisna služba.

Števec servisnih del prikazuje čas do naslednjega servisa, ki ga opravi servisna služba.

#### Upravljanje ključev

V menijski točki »Key Manager« se podeljujejo pooblastila za vsak uporabljen rumeni inteligentni ključ in nastavi jezik zaslona za ta inteligentni ključ.

- Vstavite sivi inteligentni ključ.
- Zavrtite informacijski gumb, dokler se na zaslonu ne prikaže menijska točka »Key Manager«.
- Pritisnite informacijski gumb.
- Izlecite sivi inteligentni ključ in vstavite rumeni inteligentni ključ, da ga prilagodite.
- Z vrtenjem informacijskega gumba izberite menijsko točko, ki jo želite spremeniti.
- Pritisnite informacijski gumb.
- Z vrtenjem informacijskega gumba izberite nastavitve menijske točke.
- Nastavitve potrdite s pritiskom menijske točke.
- Z vrtenjem informacijskega gumba izberite naslednjo menijsko točko, ki jo želite spremeniti.
- Po opravljenih nastavitvah z vrtenjem informacijskega gumba priključite meni »Save?«.
- Pritisnite informacijski gumb. Pooblastila so shranjena. Pojavi se zaslon »Key Manager continue?«.
- Yes: Programiranje dodatnega inteligentnega ključa
- No: Izhod iz menija za ključ
- Pritisnite informacijski gumb.

#### Izбира oblike krtače

Ta funkcija je potrebna pri menjavi čistilne glave.

- Zavrtite informacijski gumb, dokler se na zaslonu ne prikaže menijska točka »Brush Head«.
- Pritisnite informacijski gumb.
- Zavrtite informacijski gumb, da označite zeleno obliko krtače.
- Pritisnite informacijski gumb.
- Če želite zamenjati čistilno glavo, premaknite dvizni pogon z vrtenjem informacijskega gumba:
  - »up«: Dvigovanje
  - »down«: Spuščanje
  - »OFF«: Zaustavljanje
- Zavrtite informacijski gumb, dokler se ne prikaže menijska točka »OFF«.
- Pritisnite informacijski gumb. Zapustili ste meni. Krmiljenje izvede ponovni zagon.

#### Naknadni teki

- Zavrtite informacijski gumb, dokler se na zaslonu ne prikaže menijska točka »After-Run Time«.
- Pritisnite informacijski gumb.
- Zavrtite informacijski gumb, da označite zeleno funkcijo.
- Pritisnite informacijski gumb.
- Zavrtite informacijski gumb, dokler se ne prikaže zeleni čas naknadnega teka.
- Pritisnite informacijski gumb.

#### Nastavitve tipa baterije

- Zavrtite informacijski gumb, dokler se na zaslonu ne prikaže menijska točka »Battery Menu«.
- Pritisnite informacijski gumb.
- Zavrtite informacijski gumb, da označite zelen tip baterije.
- Pritisnite informacijski gumb.

#### Osnovna nastavitve

Spremembe parametrov posameznih programov za čiščenje, ki so bile opravljene med obratovanjem, se po izklopu naprave ponastavijo na osnovne nastavitve.

- Zavrtite informacijski gumb, dokler se na zaslonu ne prikaže menijska točka »Basic Settings«.
- Pritisnite informacijski gumb.
- Zavrtite informacijski gumb, da označite zelen program za čiščenje.
- Pritisnite informacijski gumb.
- Zavrtite informacijski gumb, dokler ni označen zeleni parameter.
- Pritisnite informacijski gumb. Nastavljena vrednost utripa.
- Z vrtenjem informacijskega gumba nastavite zeleno vrednost.
- Pritisnite informacijski gumb.

#### Nastavitve jezika

- Zavrtite informacijski gumb, dokler se na zaslonu ne prikaže menijska točka »Language«.
- Pritisnite informacijski gumb.
- Zavrtite informacijski gumb, da označite zelen jezik.
- Pritisnite informacijski gumb.

#### Meni stikala

V tem meniju omogočite ali onemogočite delovne luči.

- Zavrtite informacijski gumb, dokler se ne prikaže »Switch Menu«.
- Pritisnite informacijski gumb.
- Zavrtite informacijski gumb, dokler ni označena »Work Light«.
- Pritisnite informacijski gumb.

## Tovarniška nastavitve

Znova se nastavi tovarniška nastavitve vseh čistilnih parametrov.

1. Zavrtite informacijski gumb, dokler se ne prikaže menijska točka »Factory Settings«.
2. Pritisnite informacijski gumb.
3. Zavrtite informacijski gumb, dokler ni označeno »Yes«.
4. Pritisnite informacijski gumb.

## Nastavitve parametrov za programe za čiščenje

Vsi parametri za programe za čiščenje se ohranijo, dokler ni izbrana druga nastavitve.

1. Stikalo za izbiro programa nastavite na želen program za čiščenje.
2. Pritisnite informacijski gumb. Prikaže se prvi nastavljen parameter.
3. Pritisnite informacijski gumb. Nastavljena vrednost utripa.
4. Z vrtenjem informacijskega gumba nastavite želeno vrednost.
5. Spremenjeno nastavitve potrdite s pritiskom informacijskega gumba ali počakajte, da se nastavljena vrednost samodejno sprejme po 10 sekundah.
6. Z vrtenjem informacijskega gumba izberite naslednji parameter.
7. Ko spremenite vse zelene parametre, zavrtite informacijski gumb, dokler se ne prikaže menijska točka »Quit Menu?«.
8. Pritisnite informacijski gumb. Zapustili ste meni.

## Transport

### NEVARNOST

#### **Vožnja po klančinah**

*Nevarnost telesnih poškodb*

*Naprava lahko pri nakladanju in razkladanju obratuje samo na naklonih do največje vrednosti (glejte poglavje »Tehnični podatki«).*

*Vozite počasi.*

### PREVIDNOST

#### **Neupoštevanje teže**

*Nevarnost telesnih poškodb in materialne škode*

*Pri transportu upoštevajte težo naprave.*

1. Če je nameščena čistilna glava D, odstranite kolutne krtače z glave krtače.
2. Pri transportu v vozilih napravo zavarujte proti zdrsu in prevrnitvi v skladu z veljavnimi smernicami.

#### **Slika T**

- ① Pas za pritrditev

## Skladiščenje

### PREVIDNOST

#### **Neupoštevanje teže**

*Nevarnost telesnih poškodb in materialne škode*

*Pri skladiščenju upoštevajte težo naprave.*

### POZOR

#### **Zamrzovanje**

*Uničenje naprave zaradi zmrznjene vode*

*Odstranite vso vodo iz naprave.*

*Shranite napravo na mestu, kjer ni zmrzali.*

*Pri izbiri prostora za parkiranje upoštevajte dovoljeno skupno maso naprave, da ne bi poslabšali njene stabilnosti.*

- Napravo je dovoljeno skladiščiti samo v notranjih prostorih.
- Pred daljšim obdobjem skladiščenja popolnoma napolnite baterije.
- Med skladiščenjem baterije popolnoma napolnite vsaj enkrat mesečno.

## Nega in vzdrževanje

### NEVARNOST

#### **Nenameren vklop naprave**

*Nevarnost telesnih poškodb, nevarnost udara elektrike*  
*Stikalo za izbiro programa nastavite v položaj »OFF«.*  
*Pred vsimi deli na napravi izvlecite ključ Intelligent Key.*  
*Izvalcite električni vtič polnilnika.*  
*Izvalcite vtič baterije.*

### PREVIDNOST

#### **Nevarnost telesnih poškodb**

*Po izklopu naprave sesalna turbina še naknadno deluje.*  
*Na napravi ne opravljajte del, dokler se sesalna turbina ne zaustavi.*

- Izpustite in odstranite umazano in svežo vodo.

## Vzdrževalni intervali

### Po vsakem obratovanju

### POZOR

#### **Nestrokovno čiščenje**

*Nevarnost poškodovanja.*

*Naprave ne pršite z vodo.*

### Ne uporabljajte agresivnih čistilnih sredstev.

Za podroben opis posameznih vzdrževalnih del glejte poglavje »Vzdrževalna dela«.

- Izpustite umazano vodo.
- Sperite rezervoar za umazano vodo.
- Očistite sito za grobo umazanje.
- Očistite varovalno sito turbine.
- Samo čistilna glava R: Odstranite in izpraznite rezervoar za grobo umazanje.
- Očistite zunanost naprave z vlažno krpo, pomočeno v blag pralni lug.
- Očistite sesalne nastavke, preverite obrabljenost in jih po potrebi zamenjajte.
- Očistite strgalne ustnice, preverite obrabljenost in jih po potrebi zamenjajte.
- Očistite krtače, preverite obrabljenost in jih po potrebi zamenjajte.
- Napolnite baterijo.
  - Če je stanje napolnenosti pod 50 %, napolnite baterijo v celoti in brez prekinitev.
  - Če je stanje napolnenosti nad 50 %, baterijo napolnite le, če je pri naslednji uporabi potreben celoten čas delovanja.

## Tedensko

- Ob pogosti uporabi baterijo vsaj enkrat tedensko napolnite v celoti in brez prekinitev.

## Mesečno

- Če je naprava začasno izklopljena (skladiščenje): Izvedite izravnalno polnjenje baterije.
  - Preverite oksidacijo baterijskih polov in jih po potrebi skrtajte. Poskrbite, da so povezovalni kabli čvrsto pritrjeni.
  - Očistite tesnila med rezervoarjem za umazano vodo in pokrovom ter preverite njihovo tesnjenje, po potrebi jih zamenjajte.
  - Pri baterijah, ki potrebujejo vzdrževanje, preverite kislinsko gostoto celic.
  - Samo čistilna glava R: Očistite predor krtače.
  - Samo čistilna glava R: Odstranite letev za razdelitev vode na čistilni glavi in očistite vodni kanal.
- #### **Slika U**
- V primeru daljšega obdobja mirovanja, napravo izklopite s popolnoma napolnjenimi baterijami. Baterijo popolnoma napolnite vsaj enkrat mesečno.

## Letno

- Predpisan pregled naj izvaja servisna služba.

## Varnostni pregledi / pogodba o vzdrževanju

Z vašim prodajalcem se lahko dogovorite za redne varnostne preglede ali sklenete pogodbo o vzdrževanju. Pustite si svetovati.

## Vzdrževalna dela

### Čiščenje varovalnega sita turbine

1. Odvijte pokrov rezervoarja za umazano vodo.
2. Stisnite zaskočni kavelj.

#### **Slika V**

- ① Zaskočni kavelj
- ② Plovec
- ③ Varovalno sito turbine

3. Odstranite plovec.
4. Zavrtite varovalno sito turbine v nasprotni smeri urinega kazalca.
5. Odstranite varovalno sito turbine.
6. Očistite varovalno sito turbine pod tekočo vodo.
7. Ponovno namestite varovalno sito turbine.
8. Namestite plovec.

### Obračanje ali zamenjava sesalnih nastavkov

Če so sesalni nastavki obrabljeni, jih je treba obrniti ali zamenjati. Sesalne nastavke lahko obrnete 3-krat, dokler se ne obrabijo vsi 4 robovi.

1. Odstranite sesalni prečnik.
2. Odvijte zvezdasta ročaja.

#### **Slika W**

- ① Zvezdasti ročaj
- ② Napenjalni trak
- ③ Notranji del sesalnega prečnika
- ④ Natezalno zapiralo

3. Izvalcite notranji del sesalnega prečnika.
4. Odprite natezalno zapiralo.
5. Odstranite napenjalni trak.
6. Sesalne nastavke vzemite iz notranjega dela.

#### **Slika X**

- ① Strgalna ustnica
- ② Podporna ustnica
- ③ Notranji del sesalnega prečnika

- ④ Napenjalni trak

7. Obrnjene ali nove sesalne nastavke pritisnite na čepke notranjega dela sesalnega prečnika.
8. Namestite napenjalni trak.
9. Notranji del sesalnega prečnika potisnite v zgornji del.
10. Privijte zvezdasta ročaja in ju zategnite.

## Čiščenje sita za grobo umazanje

1. Odvijte pokrov rezervoarja za umazano vodo.  
**Slika Y**

- ① Sito za grobo umazanje

- ② Sito za kosme

2. Sito za grobo umazanje odstranite v smeri navzgor.
3. Sperite sito za grobo umazanje pod tekočo vodo.
4. Vstavite sito za grobo umazanje v rezervoar za umazano vodo.

## Namestitev čistilne glave D

1. Dvignite držalo čistilne glave (glejte poglavje »Sivi inteligentni ključ / ... / Izbira oblike krtače«).
2. Čistilno glavo potisnite pod napravo, tako da je gibka cev usmerjena nazaj.
3. Čistilno glavo potisnite pod napravo samo do polovice.
4. Zaskočne kljuke potisnite v levo in odstranite pokrov pri čistilni glavi.

#### **Slika Z**

- ① Zaskočna kljuka

- ② Pokrov

5. Napajalni kabel čistilne glave povežite s kablom naprave (barve se morajo ujemati).

#### **Slika AA**

- ① Kabel naprave

- ② Napajalni kabel

6. Namestite pokrov, ki mora zaskočiti.
7. Čistilno glavo potisnite sredinsko pod napravo.
8. Cevno sklopko na čistilni glavi priključite na gibko cev na napravi.

#### **Slika AB**

- ① Cevna sklopka

- ② Cev

9. Jeziček na sredini čistilne glave vstavite med vilice v ročici.

#### **Slika AC**

- ① Pritrdilni zatič

- ② Ročica

- ③ Jeziček

10. Ročaj čistilne glave poravnajte tako, da se ujemajo izvrtine na ročici in čistilni glavi.

11. Vstavite pritrdilni zatič skozi izvrtine in varovalno ploščevino nagnite navzdol.

12. Valjasti zatič potisnite v izvrtino na vlečnem drogu.

#### **Slika AD**

- ① Vlečni drog

- ② Valjasti zatič

- ③ Vodilo

13. Vlečni drog potisnite do konca navzdol v vodilo na čistilni glavi.

14. Varovalno ploščevino vstavite v vodilo, da zaskoči.

15. Postopek ponovite z vlečnim drogom na nasprotni strani.

16. Vstavite sivi inteligentni ključ.

17. Nastavite vrsto krtače »Disk«.

## Odstranjevanje čistilne glave D

1. Varovalno ploščevino potisnite navznoter, vlečni drog pa nagnite navzgor.  
**Slika AJ**

- ① Varovalna ploščevina

- ② Vlečni drog

2. Nadaljnje odstranjevanje poteka v obratnem vrstnem redu kot namestitev.

## Namestitev čistilne glave R

1. Odstranite oba pokrova.

#### **Slika AE**

- ① Pokrov

- ② Vijak, pokrov

- ③ Pokrov

- ④ Vijak, ročaj

5. Ročaj
- Odvijte vijake za ročaje.
  - Odstranite oba ročaja.
  - Odvijte vijak na pokrovu.
  - Oba vlečna droga pritrdite na očesne vijake.
- Slika AF**
- Vlečni drog
  - Narebrščena matica
  - Matica
  - Očesni vijak
6. Čistilno glavo potisnite sredinsko pod napravo.
7. Oba vlečna droga pritrdite na ročaja (pritezno moment: 25 Nm).
- Slika AG**
- Vijak M8x20
  - Podložka
  - Ročaj
  - Vlečni drog
8. Jeziček na sredini čistilne glave vstavite med vilice v ročici.
- Slika AH**
- Ročica
  - Podložka
  - Zatič
  - Sornik
  - Jeziček
9. Ročaj čistilne glave poravnajte tako, da se ujema izvrtine na ročici in čistilni glavi.
10. Sornik vstavite skozi vilice in jeziček.
11. Na sornik navijte podložko.
12. Sornik pritrdite z vzmetnim zatičem.
13. Cevno sklopko na čistilni glavi priključite na gibko cev na napravi.
- Slika AB**
- Cevna sklopka
  - Cev
14. Odprite pokrov.
- Slika AI**
- Pokrov
15. Napajalni kabel čistilne glave povežite s kablom naprave (barve se morajo ujemati).
16. Namestite pokrov in ga pritrdite z vijakom.
17. Na stran čistilne glave postavite vodno tehniko vzporedno s smerjo vožnje.
18. Z nastavitvijo zvezdastega vijaka in matice na očesnem vijaku vodoravno poravnajte čistilno glavo.

19. Ponovite nastavev na drugi strani naprave.
20. Vstavite sivi inteligentni ključ.
21. Nastavite vrsto krtače »Brush«.

#### Zamenjava krtačnih valjev

##### Napotek

Zamenjajte krtačne valje, ko dolžina ščetin doseže 10 mm.

- Privzdignite čistilno glavo.
- Izlecite ročaj za menjavo krtače.

##### Slika AL

- Ročaj za menjavo krtače
- Pokrov ležaja s strgalno ustnico
- Krtačni valj

- Odstranite pokrov ležaja skupaj s strgalno ustnico.
- Izlecite krtačni valj.
- Vstavite nov krtačni valj in ga centrirajte na sojemalnik.

##### Slika AM

- Sojemalnik
  - Vpenjalni trn
6. Namestite pokrov ležaja s strgalno ustnico.

##### Napotek

Prepričajte se, da se krtačni valj nahaja na vpenjalnem trnu in ne pod njim.

- Ročaj za menjavo krtače nagnite navzgor, da zaskoči.
- Postopek ponovite na nasprotni strani.

#### Zamenjava kolutnih krtač

- Privzdignite čistilno glavo.
- Pedal za menjavo krtače potisnite navzdol preko upora.

##### Slika AK

- Pedal za menjavo krtače
1. Kolutno krtačo izlecite ob strani pod čistilno glavo.
- Novo kolutno krtačo držite pod čistilno glavo in jo potisnite navzgor, da se zaskoči.
- Ponovite postopek za 2. krtačo.

#### Menjava stranske krtače za drgnjenje (opcija)

- Ročico za menjavo krtače potisnite navzdol.

##### Slika AN

- Krtača za stransko krtačo za drgnjenje
- Ročica za menjavo krtače

Krtača pade iz držala.

- Novo krtačo položite pod stransko krtačo za drgnjenje in jo potisnite navzgor, da se zaskoči.

#### Zamenjava stranske metle (samo različica SB)

- Odvijte 3 vijake.

##### Slika AP

- Stranske metle

- Vijak

- Snemite stransko metlo.
- Namestite novo stransko metlo.
- Privijte inategnite 3 vijaka.

#### Čiščenje filtra za svežo vodo

- Izpusite svežo vodo (glejte poglavje »Izpuščanje sveže vode«).
- Odvijte zapiralo rezervoarja za svežo vodo.

##### Slika AO

- Filter za svežo vodo
  - Zapiralo rezervoarja za svežo vodo
  - Izlecite filter za svežo vodo in ga sperite s čisto vodo.
  - Vstavite filter za svežo vodo.
  - Namestite zapiralo rezervoarja za svežo vodo.
- Napotek:** Poskrbite, da se cevni priključek v zapiralu rezervoarja za svežo vodo po privijanju nahaja na najnižji točki.

### Pomoč pri motnjah

#### NEVARNOST

**Naprava se lahko nenamerno zažene.**

Osebe, ki delajo na napravi, se lahko poškodujejo. Pred vsimi deli na napravi izlecite ključ Intelligent Key. Pred vsimi deli iz vtičnice izlecite električni vtič notranjega polnilnika.

Pred vsimi deli izključite vtič baterije.

- Izpusite umazano vodo.
- Izpusite preostalo svežo vodo.

##### Napotek

Če motnje ni mogoče odpraviti z naslednjimi navodili, obvestite servisno službo.

#### Motnje s prikazom na zaslonu

V primeru motenj, ki so prikazane na zaslonu, ravnajte na naslednji način:

- Prikaz motenj kot številčna koda
 

V primeru prikaza motnje s številčno kodo najprej ponastavite napako (napravo):

  - Stikalo za izbiro programa nastavite na »OFF«.
  - Počakajte, da na zaslonu ugasne številčna koda.
  - Stikalo za izbiro programa nastavite na prejšnji program.
 

Šele ko se napaka ponovi, izvedite ustrezne ukrepe za opravljanje težav v navedenem vrstnem redu. Pri tem mora biti stikalo na ključ nastavljeno na »0« in pritisnjen gumb za zaustavitev v sili.
  - Če napake ni mogoče odpraviti, pokličite servisno službo in navedite sporočilo o napaki.
- Prikaz motenj kot besedilo
  - Sledite navodilom na zaslonu.
  - Motnjo potrdite s pritiskom na informacijski gumb.

##### Napotek

Sporočila o motnjah, ki niso navedena v naslednji tabeli, pomenijo napake, ki jih upravljavec ne more odpraviti. V tem primeru pokličite servisno službo.

Motnja	Odpravljanje
<b>Seat Switch opened!</b>	1. Razbremenite vozni pedal. 2. Na kratko razbremenite voznikov sedež, da lahko krmiljenje preveri delovanje sedežnega stikala.
<b>Throttle Pedal Release!</b>	1. Spustite vozni pedal.
<b>No Travel Direction</b>	1. Pokličite servisno službo.
<b>Battery Discharged!</b>	1. Napolnite baterijo.
<b>Supply Voltage Incorrect!</b>	1. Pokličite servisno službo.
<b>Charging Module Damaged!</b>	1. Preverite polnilnik.
<b>Fresh Water Tank empty!</b>	1. Napolnite rezervoar za svežo vodo.
<b>Brush Pressure Not Reached!</b>	1. Preverite obrabo krtač, po potrebi zamenjajte. 2. Preverite delovanje čistilne glave: spustite, dvignite.
<b>Wastewater Full!</b>	1. Izpraznite rezervoar za umazano vodo.
<b>Brake Damaged!</b>	1. Nehajte voziti napravo. 2. Pokličite servisno službo.
<b>Engine Too Hot! Cool-down period</b>	1. Varnostno stikalo nastavite v položaj »0«. 2. Pustite, da se naprava hladi vsaj 15 minut. 3. Če se napaka ponavlja, pokličite servisno službo.
<b>Horn Damaged!</b>	1. Pokličite servisno službo.
<b>Master Module Too Hot! Cool-down period</b>	1. Varnostno stikalo nastavite v položaj »0«. 2. Pustite, da se krmiljenje hladi vsaj 5 minut. 3. Pri grobih tleh znatno zmanjšajte pritisk krtač. 4. Če se napaka ponavlja, pokličite servisno službo.
<b>Brush Drive Overload!</b>	1. Nastavite poravnavo krtač.

## Motnje brez prikaza na zaslonu

Motnja	Odpravljanje
<b>Naprave ni mogoče zagnati</b>	<ol style="list-style-type: none"> <li>1. Usedite se na sedež.</li> <li>2. Preden vklopite varnostno stikalo, umaknite nogo s pedala za plin.</li> <li>3. Varnostno stikalo nastavite v položaj »1«.</li> <li>4. Preverite baterije in jih po potrebi napolnite.</li> <li>5. Stikalo za izbiro programa nastavite v položaj »OFF«.</li> <li>6. Počakajte 10 sekund.</li> <li>7. Stikalo za izbiro programa nastavite na zeleni program.</li> <li>8. Če je mogoče, napravo vozite samo na ravni podlagi.</li> <li>9. Po potrebi preverite ročno zavoro. Če se napaka še vedno pojavlja, pokličite servisno službo.</li> </ol>
<b>Nezadostna količina vode</b>	<ol style="list-style-type: none"> <li>1. Preverite nivo sveže vode, po potrebi rezervoar napolnite do konca, da se zrak iztisne.</li> <li>2. Odstranite in očistite filter za svežo vodo.</li> <li>3. Vstavite filter in privijte zapiralo.</li> <li>4. Samo čistilna glava R: izvlecite razdelilno letev za vodo na čistilni glavi.</li> <li>5. Samo čistilna glava R: očistite kanal za vodo.</li> <li>6. Preverite zamašenost gibke cevi, po potrebi očistite.</li> </ol>
<b>Prenizka sesalna moč</b>	<ol style="list-style-type: none"> <li>1. Očistite tesnila med rezervoarjem za umazano vodo in pokrovom ter preverite njihovo tesnjenje, po potrebi jih zamenjajte.</li> <li>2. Preverite čistočo varovalnega sita turbine, po potrebi ga očistite.</li> <li>3. Očistite sesalne nastavke pri sesalnem prečniku, po potrebi jih obrnite ali zamenjajte.</li> <li>4. Zaprite pokrov gibke izpustne cevi za umazano vodo.</li> <li>5. Zaprite pokrov sistema splakovanja rezervoarja za umazano vodo.</li> <li>6. Preverite zamašenost sesalne gibke cevi, po potrebi jo očistite.</li> <li>7. Preverite tesnost sesalne gibke cevi, po potrebi jo zamenjajte.</li> <li>8. Preverite nastavev sesalnega prečnika.</li> </ol>
<b>Nezadosten rezultat čiščenja</b>	<ol style="list-style-type: none"> <li>1. Za določeno vrsto čiščenja nastavite ustrezn program čiščenja.</li> <li>2. Za določeno vrsto čiščenja uporabite ustrezne krtače.</li> <li>3. Za določeno vrsto čiščenja uporabite ustrezno čistilo.</li> <li>4. Zmanjšajte hitrost.</li> <li>5. Nastavite pritiski tlak.</li> <li>6. Nastavite strgalne ustnice.</li> <li>7. Preverite obrabo krtače, po potrebi jo zamenjajte.</li> <li>8. Preverite izkoristek vode.</li> </ol>
<b>Krtače se ne vrtijo</b>	<ol style="list-style-type: none"> <li>1. Zmanjšajte pritiski tlak.</li> <li>2. Preverite, ali tujek blokira krtače, po potrebi odstranite tujek.</li> <li>3. Če je motor preobremenjen, počakajte, da se ohladi.</li> <li>4. Stikalo za izbiro programa nastavite v položaj »OFF«.</li> <li>5. Počakajte 10 sekund.</li> <li>6. Stikalo za izbiro programa nastavite na zeleni program.</li> <li>7. Preverite, ali je vtič naprave vtaknjen v čistilno glavo.</li> </ol>
<b>Naprava ne zavira</b>	<ol style="list-style-type: none"> <li>1. Prekličite sprostitvev zavor (glejte »Montaža/razpakiranje/potiskanje naprave s palete«).</li> </ol>
<b>Gibka izpustna cev za umazano vodo je zamašena</b>	<ol style="list-style-type: none"> <li>1. Odprite pokrov dozirne naprave na gibki izpustni cevi.</li> <li>2. Sesalno gibko cev izvlecite iz sesalnega prečnika in jo zaprite z roko.</li> <li>3. Stikalo za izbiro programa nastavite v položaj »Sesanje«. Tujek, ki povzroča zamašitev, se iz gibke izpustne cevi posesa v rezervoar za umazano vodo.</li> </ol>
<b>Doziranje čistila pri različici »Dose« ne deluje</b>	<ol style="list-style-type: none"> <li>1. Samo različica Dose: pokličite servisno službo.</li> </ol>

### Garancija



V vsaki državi veljajo garancijski pogoji, ki jih je izdala naša pristojna prodajna družba. V garancijskem roku

bodo morebitne motnje v delovanju naprave odpravljenе brezplačno, če je njihov vzrok napaka v materialu ali napaka pri proizvodnji. Pri uveljavljenju garancije zago-

tovite dokazilo o nakupu in stopite v stik s prodajalcem ali z najbližjo servisno službo. Naslov najdete na hrbtni strani.

### Tehnični podatki

		R 75	D 75	R 85	D 90	D 110
<b>Splošno</b>						
Hitrost vožnje, največ (Adv)	km/h	6 (10)	6 (10)	6 (10)	6 (10)	6 (10)
Teoretična zmogljivost površinskega prekrivanja (Adv)	m <sup>2</sup> /h	4500 (7500)	4500 (7500)	5100 (8500)	5400 (9000)	6600
Teoretična zmogljivost površinskega prekrivanja s stransko krtačo za drgnjenje	m <sup>2</sup> /h	-	-	5700 (9500)	6000 (10000)	-
Praktična zmogljivost površinskega prekrivanja	m <sup>2</sup> /h	3200 (5300)	3200 (5300)	3600 (6000)	3800 (6300)	4600
Prostornina rezervoarja za svežo/umazano vodo, B 150 (B 200)	l	150 (200)	150 (200)	150 (200)	150 (200)	150 (200)
Prostornina rezervoarja za grobo umazanijo	l	7	-	9	-	-
Prostornina posode za čistilo (opcija »Dose«)	l	5	5	5	5	5
Doziranje čistila	%	0...3	0...3	0...3	0...3	0...3
Doziranje vode	l/min	0...7	0...7	0...7	0...7	0...7
<b>Specifična obremenitev (z voznikom in polnim rezervoarjem za svežo vodo)</b>						
Ploščinski pritisk, sprednje kolo, B 150 (B 200)	N/mm <sup>2</sup>	0,94 (0,98)	0,94 (0,98)	0,94 (0,98)	0,94 (0,98)	0,94 (0,98)
Ploščinski pritisk, zadnje kolo, B 150 (B 200)	N/mm <sup>2</sup>	0,51 (0,67)	0,51 (0,67)	0,51 (0,67)	0,51 (0,67)	0,51 (0,67)
Ploskovna obremenitev (teža/parkirna površina) (Adv) B 150/B 200	kg/m <sup>2</sup>	599 (612) / 567 (→)	599 (612) / 567 (→)	599 (612) / 567 (→)	599 (612) / 567 (→)	599 (612) / 567 (→)
Ploščinski pritisk, sprednje kolo B 150 low wheel pressure	N/mm <sup>2</sup>	0,172	0,172	0,172	0,172	0,172
Ploščinski pritisk, zadnje kolo B 150 low wheel pressure le-vo/desno	N/mm <sup>2</sup>	0,221 / 0,228	0,221 / 0,228	0,221 / 0,228	0,221 / 0,228	0,221 / 0,228
<b>Mere</b>						
Dolžina, B 150 (B 200)	mm	1690 (1940)	1690 (1940)	1690 (1940)	1690 (1940)	1690 (1940)
Širina brez sesalnega prečnika, B 150 (B 200)	mm	810 (850)	810 (850)	910 (910)	980 (980)	1110
Višina	mm	1390	1390	1390	1390	1390
Višina z zaščitno streho (opcija)	mm	2060	2060	2060	2060	2060
Delovna širina	mm	750	750	850	900	1100
Delovna širina s stransko krtačo za drgnjenje	mm	-	-	950	1000	-
Delovna širina s stranskima metlama	mm	1080	1080	1080	1080	1080

		R 75	D 75	R 85	D 90	D 110
Mere embalaže dxšxv B 150 (B 200)	mm	1870x1120x1700 (2040x1120x1800)	1870x1120x1700 (2040x1120x1800)	1870x1120x1700 (2040x1120x1800)	1870x1120x1700 (2040x1120x1800)	1870x1120x1700 (2040x1120x1800)
<b>Pnevmatike</b>						
Sprednje kolo, širina (low wheel pressure)	mm	90 (235)	90 (235)	90 (235)	90 (235)	90 (235)
Sprednje kolo, premer (low wheel pressure)	mm	265 (290)	265 (290)	265 (290)	265 (290)	265 (290)
Zadnje kolo, širina (low wheel pressure)	mm	75 (125)	75 (125)	75 (125)	75 (125)	75 (125)
Zadnje kolo, premer (low wheel pressure)	mm	350 (350)	350 (350)	350 (350)	350 (350)	350 (350)
<b>Teža</b>						
Dovoljena skupna masa, B 150 (B 200)	kg	957 (994)	957 (994)	957 (994)	957 (994)	957 (994)
Masa prazne naprave (transportna masa), B 150 (B 200)	kg	727 (699)	727 (699)	727 (699)	727 (699)	727 (699)
Pritisna sila krtač, maks.	N (kg)	765 (78)	641 (65)	844 (86)	778 (79)	925 (94)
Pritisni tlak krtač, maks.	N/m <sup>2</sup> (g/cm <sup>2</sup> )	27300 (280)	3700 (40)	26400 (270)	2800 (30)	2400 (25)
<b>Podatki o zmogljivosti naprave</b>						
Nazivna napetost	V	36	36	36	36	36
Zmogljivost akumulatorja	Ah (5 h)	170 / 180 / 240 / 285	170 / 180 / 240 / 285	170 / 180 / 240 / 285	170 / 180 / 240 / 285	170 / 180 / 240 / 285
Srednja poraba moči (Adv)	W	2300 (3200)	2200 (3100)	2600 (3500)	2400 (3300)	2500
Srednja poraba moči s stransko krtačo za drgnjenje (Adv)	W	2400 (3300)	2300 (3200)	2700 (3600)	2500 (3400)	2600
Zmogljivost pogonskega motorja (Adv)	W	600 (1400)	600 (1400)	600 (1400)	600 (1400)	600
Zmogljivost sesalne turbine	W	750	750	750	750	750
Zmogljivost pogona krtač	W	2 x 600	2 x 600	2 x 750	2 x 600	2 x 600
Stopnja zaščite		IPX3	IPX3	IPX3	IPX3	IPX3
<b>Sesanje</b>						
Zmogljivost sesanja, količina zraka	l/s	27,3	27,3	27,3	27,3	27,3
Podtlak (maks.)	kPa (mbar)	21,1 (211)	21,1 (211)	21,1 (211)	21,1 (211)	21,1 (211)
<b>Čistilne krtače</b>						
Premer krtač	mm	105	410	105	450	550
Dolžina krtač	mm	700	-	800	-	-
Vrtilna frekvenca krtač	1/min	1200	180	1200	180	180
Premer stranske krtače za drgnjenje	mm	-	-	220	220	-
Število vrtljajev stranske krtače za drgnjenje	1/min	-	-	210	210	-
<b>Notranji polnilnik</b>						
Nazivna napetost	V	230	230	230	230	230
Frekvenca	Hz	50-60	50-60	50-60	50-60	50-60
Poraba toka	A	8	8	8	8	8
<b>Okoljski pogoji</b>						
Dovoljeno temperaturno območje	°C	5...40	5...40	5...40	5...40	5...40
Maks. temperatura vode	°C	50	50	50	50	50
Tlak vode sistema polnjenja (opcija)	MPa (bar)	1 (10)	1 (10)	1 (10)	1 (10)	1 (10)
Tlak vode sistema splakovanja rezervoarja za umazano vodo (opcija)	MPa (bar)	1 (10)	1 (10)	1 (10)	1 (10)	1 (10)
Relativna vlažnost zraka	%	20...90	20...90	20...90	20...90	20...90
<b>Naklon</b>						
Maks. naklon delovnega območja (Adv)	%	10 (15)	10 (15)	10 (15)	10 (15)	10 (15)
<b>Ugotovljene vrednosti v skladu s standardom EN 60335-2-72</b>						
Vrednost tresljajev za dlani/roke	m/s <sup>2</sup>	<2,5	<2,5	<2,5	<2,5	<2,5
Vrednost tresljajev za sedež	m/s <sup>2</sup>	<2,5	<2,5	<2,5	<2,5	<2,5
Negotovost K	dB(A)	0,1	0,1	0,1	0,1	0,1
Raven zvočnega tlaka L <sub>pA</sub> normalno obratovanje	dB(A)	67	67	67	67	67
Negotovost K <sub>pA</sub>	dB(A)	2	2	2	2	2
Raven zvočne moči L <sub>WA</sub> + negotovost K <sub>WA</sub> normalno obratovanje	dB(A)	85	85	85	85	85
<b>Stranska krtača za drgnjenje</b>						
Zmogljivost/moč	W	-	-	140	140	-
Pritisna sila krtač, maks.	N (kg)	-	-	88 (9)	88 (9)	-
Pritisni tlak krtač, maks.	N/m <sup>2</sup> (g/cm <sup>2</sup> )	-	-	2943 (30)	2943 (30)	-
Pridrujemo si pravico do sprememb tehničnih podatkov.		EN 60335-2-29 EN 60335-2-72 EN 62233: 2008 EN 55012: 2007 + A1: 2009 EN 55014-1: 2006+A1: 2009+A2: 2011 EN 55014-2: 1997+A1: 2001+A2: 2008 EN 61000-3-2: 2014 EN 61000-3-3: 2013 EN 61000-6-2: 2005		Podpisniki ravnajo po navodilih in s pooblastilom uprave.		
<b>Izjava EU o skladnosti</b>				 H. Jenner Chairman of the Board of Management		
S tem izjavljamo, da v nadaljevanju navedeni stroj zaradi svoje zasnove in konstrukcije ter v izvedbi, kakršno dajemo na tržišče, ustreza osnovnim zahtevam glede varnosti in varovanja zdravja v skladu z EU-direktivami. V primeru sprememb na stroju brez našega soglasja ta izjava izgubi veljavnost. Izdelek: Čistilnik tal s sedežem Tip: 1.246-xxx				 S. Reiser Director Regulatory Affairs & Certification		
<b>Zadevne EU-direktive</b> 2006/42/ES (+2009/127/ES) 2014/30/EU 2014/53/EU (TCU)				<b>Pooblaščen oseba za dokumentacijo:</b> S. Reiser Alfred Kärcher SE & Co. KG Alfred-Kärcher-Str. 28 - 40 71364 Winnenden (Nemčija) Tel.: +49 7195 14-0 Faks: +49 7195 14-2212 Winnenden, 1. 3. 2021		
<b>Uporabljeni harmonizirani standardi</b> EN 60335-1		<b>TCU</b> EN 301 511 V12.5.1 EN 300 440 V2.1.1 EN 300 328 V2.2.2 EN 300 330 V2.1.1				
		<b>Uporabljeni nacionalni standardi</b> -				

## Spis treści

Wskazówki ogólne .....	159
Funkcja .....	159
Zastosowanie zgodne z przeznaczeniem .....	159
Ochrona środowiska .....	159
Akcesoria i części zamienne .....	159
Zakres dostawy .....	159
Wskazówki dotyczące bezpieczeństwa .....	159
Opis urządzenia .....	159
Montaż .....	160
Eksploatacja .....	161
Zakończenie pracy .....	163
Szary inteligentny klucz .....	163
Transport .....	164
Przechowywanie .....	164
Czyszczenie i konserwacja .....	164
Usuwanie usterek .....	165
Gwarancja .....	166
Dane techniczne .....	166
Deklaracja zgodności UE .....	168

## Wskazówki ogólne



Przed rozpoczęciem użytkowania urządzenia należy przeczytać oryginalną instrukcję obsługi oraz załączone

wskazówki dotyczące bezpieczeństwa. Postępować zgodnie z podanymi instrukcjami. Oba zeszyty przechować do późniejszego wykorzystania lub dla następnego użytkownika.

## Funkcja

Niniejsza szorowarka jest przeznaczona do czyszczenia na mokro / mycia lub polerowania powierzchni płaskich. Urządzenie można dostosować do danego zadania w zakresie czyszczenia przez ustawienie ilości wody, nacisku szczotki, ilości środka czyszczącego oraz prędkości jazdy. Środek czyszczący jest dozowany po dodaniu go do zbiornika czystej wody lub opcjonalnego dozownika (DOSE).

### Wskazówka

W zależności od zadania w zakresie czyszczenia urządzenie można wyposażać w różne akcesoria. Zachęcamy do zamówienia naszego katalogu i zapoznania się z naszą stroną internetową [www.kaercher.com](http://www.kaercher.com).

## Zastosowanie zgodne z przeznaczeniem

Niniejsze urządzenie jest przystosowane do użytku komercyjnego i przemysłowego, np. w hotelach, szkołach, szpitalach, fabrykach, sklepach, biurach i lokalach na wynajem. Urządzenie należy użytkować wyłącznie w sposób zgodny z informacjami zawartymi w niniejszej instrukcji obsługi.

- Urządzenie może być używane wyłącznie do czyszczenia posadzek gładkich, odpornych na wilgoć i polerowanie.
- Urządzenie jest przeznaczone do użytku w pomieszczeniach.
- Zakres temperatury roboczej wynosi od +5°C do +40°C.
- Urządzenie nie jest przeznaczone do czyszczenia zamrażanych posadzek (np. w chłodniach).
- Urządzenie nadaje się do mycia powierzchni pokrytej wodą o maksymalnej wysokości 1 cm. Nie nadaje się do użycia w miejscach, w których istnieje ryzyko przekroczenia maksymalnego poziomu wody.
- Ładowarki i baterie mogą być stosowane wyłącznie w połączeniu z dopuszczonymi w instrukcji obsługi komponentami. Możliwość innego zastosowania musi zostać potwierdzona przez dostawcę ładowarki/baterii, który ponosi za to odpowiedzialność.
- Urządzenie nie jest przeznaczone do czyszczenia dróg publicznych.
- Nie wolno używać urządzenia na podłogach wrażliwych na nacisk. Uwzględnić dopuszczalne obciążenie powierzchni podłogi. Obciążenie powierzchniowe powodowane przez urządzenie jest określone w danych technicznych.
- Urządzenie nie jest przeznaczone do użytku w otoczeniu zagrożonym wybuchem.
- Urządzenie jest dopuszczone do stosowania na powierzchniach o nachyleniu nieprzekraczającym podanej wartości maksymalnej (patrz rozdział „Dane techniczne”).

## Ochrona środowiska



Materiały, z których wykonano opakowania, nadają się do recyklingu. Opakowania poddać utylizacji przyjaznej dla środowiska naturalnego.



Elektryczne i elektroniczne urządzenia zawierają cenne surowce wtórne, a często również takie części składowe jak baterie, akumulatory lub olej, które w razie niewłaściwej obsługi lub nieprawidłowej utylizacji mogą stanowić potencjalne zagrożenie dla zdrowia

ludzkiego i środowiska naturalnego. Jednak te części składowe są niezbędne do prawidłowej pracy urządzenia. Urządzeń oznaczonych tym symbolem nie można wyrzucać do odpadów z gospodarstw domowych.

### Wskazówki dotyczące składników (REACH)

Aktualne informacje dotyczące składników można znaleźć na stronie: [www.kaercher.com/REACH](http://www.kaercher.com/REACH)

## Akcesoria i części zamienne

Należy stosować tylko oryginalne akcesoria i części zamienne, ponieważ gwarantują one bezpieczną i bezawaryjną pracę urządzenia.

Informacje dotyczące akcesoriów i części zamiennych można znaleźć na stronie [www.kaercher.com](http://www.kaercher.com).

## Zakres dostawy

Podczas rozpakowywania urządzenia należy sprawdzić, czy w opakowaniu znajdują się wszystkie elementy. W przypadku stwierdzenia braków w akcesoriach lub szkód powstałych w transporcie należy zwrócić się do dystrybutora.

## Wskazówki dotyczące bezpieczeństwa

Przed pierwszym uruchomieniem należy zapoznać się z niniejszą instrukcją obsługi oraz załączoną broszurą „Zasady bezpieczeństwa dotyczące szczołkowych urządzeń czyszczących” nr 5.956-251.0, a następnie postępować zgodnie z ich treścią.

Urządzenie jest dopuszczone do stosowania na powierzchniach o ograniczonym nachyleniu (patrz rozdział „Dane techniczne”).

### ⚠ OSTRZEŻENIE

**Urządzenie może się przewrócić.**

**Niebezpieczeństwo odniesienia obrażeń**

Używać urządzenia tylko na powierzchniach, które nie przekraczają dopuszczalnego nachylenia (patrz rozdział „Dane techniczne”).

### ⚠ OSTRZEŻENIE

**Ryzyko wypadku z powodu nieprawidłowej obsługi**

**Ludzie mogą zostać ranni.**

Operatorzy muszą zostać odpowiednio poinstruowani w zakresie korzystania z tego urządzenia.

Urządzenie można użytkować tylko wtedy, gdy osłona i wszystkie pokrywy są zamknięte.

## Zabezpieczenia

### ⚠ OSTROŻNIE

**Brak urządzeń zabezpieczających lub zmiany wprowadzone w urządzeniach**

Urządzenia zabezpieczające służą ochronie użytkowników.

Dlatego nigdy nie wolno zmieniać ani pomijać urządzeń zabezpieczających.

### Wylącznik bezpieczeństwa

W celu natychmiastowego wyłączenia wszystkich funkcji: Ustawić wylącznik bezpieczeństwa w pozycji „0”.

- Urządzenie mocno hamuje podczas wyłączania go za pomocą wylącznika bezpieczeństwa.
- Wylącznik bezpieczeństwa działa bezpośrednio na wszystkie funkcje urządzenia

### Przełącznik fotela operatora

Jeśli operator opuści fotel podczas pracy lub jazdy, wówczas przełącznik fotela wyłącza silnik napędowy po chwili opóźnienia.

## Symbole na urządzeniu



### ⚠ OSTROŻNIE

**Niebezpieczeństwo zmiążdżenia**

Podczas opuszczania zbiornika brudnej wody może dojść do przytrzaśnięcia rąk.

Podczas opuszczania zbiornika brudnej wody żadna część ciała nie może znaleźć się między zbiornikiem a urządzeniem.



### ⚠ NIEBEZPIECZEŃSTWO

**Niebezpieczeństwo wypadku**

Na nachylnych powierzchniach istnieje zwiększone ryzyko przewrócenia się przy dużej prędkości.

Po nachylnych powierzchniach należy jeździć powoli. Nie skręcać na zbczac.

Podczas szybkiej jazdy unikać gwałtownego skręcania skrętu z dużym wychyleniem kół.



### ⚠ NIEBEZPIECZEŃSTWO

**Niebezpieczeństwo porażenia prądem elektrycznym**

W przypadku dotknięcia zacisków

akumulatora podczas procesu ładowania istnieje ryzyko odniesienia obrażeń spowodowanych wysokim napięciem elektrycznym.

Nie zdejmować osłon z zacisków akumulatora. Zwrócić uwagę na prawidłowy montaż osłon biegunów.

## Dodatkowo w przypadku urządzeń z dachem ochronnym



### ⚠ NIEBEZPIECZEŃSTWO

**Niebezpieczeństwo wypadku**

Dach ochronny jest ciężki i przy odchyłaniu ciągnie zbiornik brudnej wody do tyłu.

Urządzenie może się przewrócić i spowodować obrażenia.



Zbiornik brudnej wody przechylać powoli, trzymając go mocno w celu kontrolowania prędkości.



### ⚠ OSTRZEŻENIE

**Ryzyko zmiążdżenia**

Podczas przechylania zbiornika brudnej wody do przodu działają duże siły.

Przechylając zbiornik do przodu, upewnić się, że żadna część ciała nie znajduje się między zbiornikiem brudnej wody a urządzeniem.



### ⚠ UWAGA

**Niebezpieczeństwo przewrócenia**

Dach ochronny zwiększa ryzyko przewrócenia.

Po zbczac i wzniesieniach jechać powoli, ostrożnie kierując.

## Symbole ostrzeżeń

Podczas obchodzenia się z akumulatorem uwzględnić poniższe ostrzeżenia:

	Przestrzegać wskazówek zawartych w instrukcji obsługi akumulatora i na akumulatorze, a także w niniejszej instrukcji obsługi.
	Nosić okulary ochronne.
	Dopilnować, aby dzieci nie miały kontaktu z elektrolitem i akumulatorem.
	Niebezpieczeństwo wybuchu
	Zabronione jest stosowanie ognia, iskieł, otwartego światła i palenia.
	Niebezpieczeństwo oparzenia środkami żrącym
	Pierwsza pomoc.
	Ostrzeżenie
	Utylizacja
	Akumulatora nie wyrzucać do śmieci.

## Opis urządzenia

### Schemat urządzenia

#### Rysunek A

- 1 Panel obsługi
- 2 Kierownica
- 3 Wąż ssawny środka czyszczącego (tylko wersja z dozownikiem)
- 4 \* Zbiornik środka czyszczącego (tylko wersja z dozownikiem)



- ⑤ \* Lampka ostrzegawcza
- ⑥ Schowek na zestaw czyszczący „Homebase Box”
- ⑦ Wąż spustowy brudnej wody
- ⑧ \* Przyłącze wody układu przepłukiwania zbiornika brudnej wody
- ⑨ Filtr większych zanieczyszczeń
- ⑩ \* Układ przepłukiwania zbiornika brudnej wody
- ⑪ Pokrywa zbiornika brudnej wody
- ⑫ Pływak
- ⑬ Filtr kłaczek
- ⑭ Zbiornik brudnej wody
- ⑮ Sitko ochronne turbiny (pod pływakiem)
- ⑯ \* Uchwyt na mop
- ⑰ \* Uchwyt na narzędzia
- ⑱ Wąż ssący
- ⑲ Listwa ssąca
- ⑳ Dźwignia zaciskowa listwy ssącej
- ㉑ Zamknięcie zbiornika brudnej wody
- ㉒ Otwór wlewowy zbiornika czystej wody
- ㉓ Układ napełniania
- ㉔ Złącze akumulatora (w przypadku zewnętrznej ładowarki)  
Przewód zasilający ładowarki (w przypadku wewnętrznej ładowarki)
- ㉕ Pedal przyspieszenia
- ㉖ Światła do jazdy dziennej
- ㉗ \* Oświetlenie robocze
- ㉘ \* Szorowarka boczna
- ㉙ Szczotka boczna (tylko w wersji SB)
- ㉚ Pokrętko do regulacji listwy zgarniacza (tylko głowica czyszcząca D)
- ㉛ Uchwyt na kabel
- ㉜ Głowica czyszcząca
- ㉝ Listwa zgarniacza
- ㉞ Pokrywa łożyska (do wymiany szczotki)
- ㉟ Pedal umożliwiający wymianę szczotki (tylko głowica czyszcząca D)
- ⓫ Fotel (z przełącznikiem fotela)
- ⓬ Dźwignia do regulacji fotela operatora
- ⓭ Akumulator
- ⓮ Tabliczka znamionowa
- ⓯ Pojemnik na duże zanieczyszczenia (tylko głowica czyszcząca R)
- ⓰ Zamknięcie zbiornika czystej wody z filtrem czystej wody

\* opcjonalnie

#### Kolor oznaczenia

- Elementy obsługowe procesu czyszczenia są żółte.
- Elementy obsługowe konserwacji i serwisu są jasnoszare.

#### Panel obsługi

##### Rysunek B

- ① Sygnał dźwiękowy
- ② Przełącznik kierunku jazdy
- ③ Przełącznik programów
- ④ Wyłącznik bezpieczeństwa
- ⑤ \* Przełącznik szorowarki bocznej / szczotki bocznej
- ⑥ Inteligentny klucz
- ⑦ Wyświetlacz
- ⑧ Przycisk Info

\* opcja

#### Przełącznik programów

##### Rysunek C

- ① OFF  
Urządzenie jest wyłączone.

- ② Przejazd transportowy  
Przejazd na miejsce pracy.
- ③ Program ekologiczny  
Umycie podłogi na mokro (przy zmniejszonej ilości wody i zmniejszonej prędkości szczotek) oraz odessanie brudnej wody (przy zmniejszonej mocy ssania).
- ④ Szorowanie z odsysaniem  
Umycie podłogi na mokro i odessanie brudnej wody.
- ⑤ Zwiększony nacisk szczotki na podłoże.  
Umycie podłogi na mokro (przy zwiększonym nacisku szczotki na podłoże) i odessanie brudnej wody.
- ⑥ Szorowanie / pozostawienie bez odsysania  
Umycie podłogi na mokro i pozostawienie bez odessania, aby detergent mógł zadziałać.
- ⑦ Ssanie  
Odkurzenie (odsysanie brudu z) zabrudzonych miejsc.
- ⑧ Polerowanie  
Wypolerowanie podłogi przy dużej prędkości obrotowej szczotki bez użycia płynu.

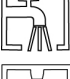


#### Uchwyt listwy ssącej

- Podczas przejazdu przez wąskie miejsca można zdemontować listwę ssącą i zawiesić ją w jednym z otworów na pokrywie zbiornika brudnej wody.

#### Rysunek D

- ① Listwa ssąca
- ② Punkt mocowania

#### Symbole na urządzeniu

-  Uchwyt do podnoszenia zbiornika brudnej wody
-  Punkt mocowania zawiesi
-  \*Uchwyt na mop
-  \* Przyłącze wody układu napełniania
-  \* Przyłącze wody układu przepłukiwania zbiornika brudnej wody
-  Otwór spustowy zbiornika czystej wody
-  Otwór spustowy zbiornika brudnej wody

\* opcjonalnie

#### Dach ochronny (opcja)

Dach chroni kierowcę urządzenia przed spadającymi przedmiotami.  
W przypadku urządzeń z dachem ochronnym zbiornik brudnej wody jest wyposażony w zabezpieczenie. Zabezpieczenie to zapobiega przypadkowemu odwróceniu zbiornika brudnej wody przez siły działające na dach ochronny.

##### Rysunek E

- ① Dach ochronny
- ② Podkładka zabezpieczająca
- ③ Śruba zabezpieczająca M8x16, podkładka

#### Przechylanie zbiornika brudnej wody do tyłu

1. Opróżnić zbiornik brudnej wody.
2. Odkręcić śrubę zabezpieczającą.
3. Przytrzymać mocno zbiornik brudnej wody i powoli przechylić go do tyłu.

#### Przechylanie zbiornika brudnej wody do przodu

##### ⚠ OSTRZEŻENIE

##### Niebezpieczeństwo zmiążdżenia

Między urządzeniem a zbiornikiem na brudną wodę mogą zostać przytrzaśnięte części ciała.  
Podczas odchylenia do przodu upewnij się, że żadna część ciała nie znajduje się między urządzeniem a zbiornikiem na brudną wodę.

1. Przytrzymać mocno zbiornik brudnej wody i powoli przechylić go do przodu.
2. Włożyć śrubę zabezpieczającą i dokręcić ją.

## Montaż

### Akumulatory

#### Zalecane zestawy akumulatorów

Opis	Nr katalogowy	Pojemność (m <sup>3</sup> )*	Przepływ powietrza (m <sup>3</sup> /h)**
Zestaw akumulatorów 240 Ah, koryto, niskobobsługowy	4.035-987.7	27	10,8
Zestaw akumulatorów 180 Ah, koryto, niskobobsługowy	4.035-988.7	20,25	8,1
Zestaw akumulatorów 240 Ah, 6 bloków, bezobsługowy	4.654-306.7	6,975	2,79
Zestaw akumulatorów 180 Ah, 6 bloków, bezobsługowy	4.654-307.7	5,175	2,07
Zestaw akumulatorów 285 Ah AGM	4.654-057.7	8,91	3,56
Zestaw akumulatorów 170 Ah AGM	4.654-061.7	24,75	9,9

\* Minimalna pojemność komory ładowania akumulatora

\*\* Minimalny strumień powietrza między komorą ładowania akumulatora a otoczeniem

#### Maksymalne wymiary akumulatora

Układ	A*	B**
Długość	244 mm	312 mm
Szerokość	190 mm	182 mm
Wysokość	275 mm	365 mm

\* jak w przypadku 4.654-306.7

\*\* jak w przypadku 4.654-307.7

#### Założenie i podłączenie akumulatorów

W wersji „Pack” akumulatory są już zamontowane.

##### ⚠ OSTROŻNIE

##### Demontaż i montaż akumulatorów

Niestabilne ustawienie maszyny  
Podczas demontażu i montażu akumulatorów zwrócić uwagę na stabilne ustawienie maszyny.

##### UWAGA

##### Odwrócenie polaryzacji

Zniszczenie elektroniki sterującej  
Podczas podłączania akumulatora zwrócić uwagę na prawidłową polaryzację.

##### UWAGA

##### Całkowite rozładowanie

Niebezpieczeństwo uszkodzenia  
Przed uruchomieniem urządzenia naładować akumulatory.

1. Spuścić brudną wodę.

##### Wskazówka

W przypadku urządzeń z dachem ochronnym należy bezwzględnie przestrzegać wskazówek zawartych w rozdziale „Dach ochronny”.

2. Przechylić zbiornik brudnej wody do tyłu.
3. Założyć akumulatory do urządzenia.

##### Rysunek F

##### Rysunek G

##### Rysunek H

##### Rysunek I

##### Rysunek J

##### Rysunek K

4. Połączyć bieguny dołączonymi kablami łączącymi.
5. Podłączyć dostarczony kabel przyłączeniowy do wolnych jeszcze zacisków akumulatora (+) i (-).
6. Sprawdzić prawidłowe zamontowanie osłon biegunów.
7. Połączyć wtyczkę akumulatora po stronie urządzenia z wtyczką akumulatora po stronie akumulatora.
8. Przechylić zbiornik brudnej wody do przodu i zamknąć go.
9. Ustawić typ akumulatora (patrz rozdział „Szary inteligentny klucz”).

##### UWAGA

##### Niebezpieczeństwo uszkodzenia

Głębokie rozładowanie może spowodować uszkodzenie akumulatora.  
Naładować akumulator przed uruchomieniem urządzenia.

#### Ładowanie akumulatora

##### Wskazówka

Urządzenie jest wyposażone w zabezpieczenie przed głębokim rozładowaniem. Po osiągnięciu minimalnego dopuszczalnego poziomu naładowania, urządzenie

może jedynie jechać. Na wyświetlaczu pojawia się komunikat „Ladowany akumulator” i „Ladowany akumulator”. W przypadku stosowania innych akumulatorów (np. innych producentów) zabezpieczenie przed głębokim rozładowaniem dla danego akumulatora musi zostać na nowo ustawione przez serwis Kärcher.

#### ⚠ NIEBEZPIECZEŃSTWO

##### Niewłaściwe użytkowanie ładowarki

Porażenie prądem elektrycznym

Przestrzegać napięcia sieciowego i zabezpieczenia podanych na tabliczce znamionowej urządzenia.

Używać ładowarki tylko w suchych pomieszczeniach z wystarczającą wentylacją.

**Podczas ładowania akumulatora tworzą się gazy łatwopalne.**

Niebezpieczeństwo wybuchu

Akumulatory można ładować tylko w odpowiednim pomieszczeniu. Pomieszczenie musi mieć minimalną kubaturę w zależności od rodzaju akumulatora i zapewniać wymianę powietrza na minimalnym wymaganym poziomie (patrz „Zalecane akumulatory”).

#### UWAGA

**Gromadzenie się niebezpiecznych gazów pod zbiornikiem w trakcie procesu ładowania**

Niebezpieczeństwo wybuchu

Przed rozpoczęciem ładowania akumulatorów niskoobslugowych odchylić zbiornik brudnej wody do góry.

#### Wskazówka

Czas ładowania wynosi średnio ok. 10-12 godzin.

Zalecane ładowarki (nadają się do aktualnie stosowanych akumulatorów) posiadają elektroniczną regulację i funkcję samoczynnego zakończenia ładowania.

W trakcie procesu ładowania nie wolno używać urządzenia.

1. Przejechać urządzeniem bezpośrednio do ładowarki, unikając jazdy po pochyłych powierzchniach.

#### Wewnętrzna ładowarka

1. Podłączyć przewód zasilający do wtyczki IEC na urządzeniu.

#### Rysunek L

① Wtyczka IEC kabla do ładowania

2. Włożyć wtyczkę sieciową ładowarki wewnętrznej do gniazdka.

Na wyświetlaczu pojawia się symbol akumulatora i stan naładowania baterii. Podświetlenie wyświetlacza gaśnie.

#### Wskazówka

Podczas ładowania wszystkie funkcje czyszczenia i jazdy są zablokowane.

Gdy akumulator jest w pełni naładowany, na wyświetlaczu pojawia się komunikat „Akum. naładowany!”.

3. Aby zakończyć proces ładowania, wyciągnąć wtyczkę ładowarki z gniazdka.

4. Owinąć przewód zasilający wokół uchwytu na kabel.

#### Zewnętrzna ładowarka

#### UWAGA

**Używanie nieodpowiedniej ładowarki**

Niebezpieczeństwo uszkodzenia

Nie łączyć ładowarki z wtyczką akumulatora po stronie urządzenia.

Używaj tylko ładowarki pasującej do zamontowanego typu baterii.

Dokładnie przeczytaj instrukcję obsługi wydaną przez producenta ładowarki i przestrzegaj w szczególności przepisów dotyczących bezpieczeństwa.

#### Wskazówka

W przypadku urządzeń z dachem ochronnym należy bezwzględnie przestrzegać wskazówek zawartych w rozdziale „Dach ochronny”.

1. Opróżnić zbiornik brudnej wody.

2. Ustawić wyłącznik bezpieczeństwa w pozycji „0”.

3. Przechylić zbiornik brudnej wody do tyłu.

4. Odłączyć wtyczkę akumulatora po stronie urządzenia.

5. Połączyć wtyczkę akumulatora po stronie akumulatora z ładowarką.

6. Włożyć wtyczkę sieciową ładowarki do gniazdka.

7. Ładowanie wykonać zgodnie z informacjami zawartymi w instrukcji obsługi ładowarki.

8. Połączyć wtyczkę akumulatora po stronie urządzenia z wtyczką akumulatora po stronie akumulatora.

9. Przechylić zbiornik brudnej wody do przodu.

#### Akumulatory niskoobslugowe (mokre)

#### ⚠ NIEBEZPIECZEŃSTWO

**Uzupelnianie wody w akumulatorze w stanie rozładowanym**

Niebezpieczeństwo poparzenia skóry i zniszczenia

odzieży w wyniku wycieku kwasu

Podczas pracy z kwasem akumulatorowym używać okularów ochronnych, odzieży ochronnej i rękawic

ochronnych.

Przestrzegać przepisów.

Eventualne odpryski kwasu na skórze lub odzieży natychmiast spłukać dużą ilością wody.

#### UWAGA

**Używanie wody z dodatkami**

Uszkodzenie akumulatorów, utrata gwarancji

Do napełniania akumulatorów używać tylko wody destylowanej lub zdemineralizowanej (EN 50272-T3).

Nie używać dodatków poprawiających właściwości, ponieważ powoduje to utratę gwarancji.

1. Na godzinę przed zakończeniem procesu ładowania dolać wodę destylowaną. Zwrócić przy tym uwagę na prawidłowy poziom kwasu zgodnie z oznaczeniem na akumulatorze.

Pod koniec procesu ładowania wszystkie ogniwa powinny gazować.

2. Usunąć rozlaną wodę. Aby to zrobić, należy postępować zgodnie z opisem podanym w rozdziale „Czyszczenie akumulatorów”.

#### Wskazówki dotyczące pierwszego ładowania

##### Wskazówka

Podczas pierwszego ładowania sterownik nie rozpoznaje jeszcze, jaki typ akumulatora jest zamontowany. Wskaźnik akumulatora działa wtedy jeszcze nieprecyzyjnie.

Litera „V” po prawej stronie paska wskaźnika akumulatora oznacza, że pierwsze ładowanie nie zostało jeszcze ukończone.

1. Ładować akumulatory, aż wyświetlacz wskaże maksymalny poziom naładowania.

2. Po pierwszym naładowaniu akumulatorów należy używać urządzenia do momentu, aż zabezpieczenie przed głębokim rozładowaniem wyłączy napęd szczytów i układ odsysania.

3. Następnie prawidłowo naładować akumulatory do pełna.

Po pierwszym naładowaniu znika litera „V” po prawej stronie wskaźnika akumulatora.

##### Wskazówka

W przypadku wybrania typu akumulatora w menu akumulatorów należy powtórzyć proces opisany powyżej.

Dotyczy to również przypadku, gdy ponownie zostanie wybrany ustawiony już typ akumulatora.

#### Wskaźnik akumulatora

Poziom naładowania akumulatorów jest widoczny na wyświetlaczu w panelu sterowania.

● Długość paska wskazuje poziom naładowania akumulatora.

● W ciągu ostatnich 30 minut pozostały czas pracy jest wskazywany w minutach.

#### Demontaż akumulatora

#### ⚠ OSTROŻNIE

**Demontaż i montaż akumulatorów**

Niestabilne ustawienie maszyny

Podczas demontażu i montażu akumulatorów zwrócić uwagę na stabilne ustawienie maszyny.

##### Wskazówka

W przypadku urządzeń z dachem ochronnym należy bezwzględnie przestrzegać wskazówek zawartych w rozdziale „Dach ochronny”.

1. Ustawić wyłącznik bezpieczeństwa w pozycji „0”.

2. Spuścić brudną wodę.

3. Przechylić zbiornik brudnej wody do tyłu.

4. Odłączyć wtyczkę akumulatora.

5. Odłączyć kabel od bieguna ujemnego akumulatora.

6. Odłączyć pozostałe kable od akumulatorów.

7. Wyjąć baterie.

8. Zutilizować zużyte baterie zgodnie z obowiązującymi przepisami.

#### Rozpakowywanie

1. Zdjąć folię opakowaniową.

2. Zdjąć opakę zaciskową.

3. 4 dolne deski palety mocowane są za pomocą śrub. Odkręcić te deski.

4. Oprzeć deski na krawędzi palety tak, aby znalazły się przed kołami urządzenia.

#### Rysunek M

① Deska

② Belka

5. Zamocować deski śrubami.

6. Wsunąć dostarczone w opakowaniu belki pod rampę w celu podparcia.

7. Usunąć drewniane listwy z przodu kół.

#### Zsuwanie urządzenia z palety

1. We wszystkich wersjach urządzeń z wyjątkiem „low wheel pressure” pociągnąć dźwignię hamulca znajdującą się na przednim kole i włożyć monetę między dźwignię a hamulec.

#### Rysunek N

① Dźwignia hamulca z przodu (wszystkie wersje urządzenia z wyjątkiem B 150 low wheel pressure)

② Dźwignia hamulca z tyłu (tylko w wersji urządzenia Adv i B 150 low wheel pressure)

2. W przypadku wersji urządzenia „Adv” i „low wheel pressure” powtórzyć proces w odniesieniu do tylnej osi.

3. Powoli zsunąć urządzenie z rampy.

#### ⚠ NIEBEZPIECZEŃSTWO

**Niebezpieczeństwo wypadku**

Gdy hamulce są wyłączone urządzenie nie może hamować.

Monety należy wyjąć natychmiast po zsunieniu urządzenia z palety.

4. Wyjąć monety umieszczone pomiędzy dźwignią a obudową.

#### Zjazd z palety

Aby urządzenie mogło zjechać z palety, musi mieć zamontowane naładowane akumulatory.

1. Włożyć inteligentny klucz do panelu sterowania.

2. Ustawić wyłącznik bezpieczeństwa w pozycji „1”.

3. Ustawić przełącznik programów w pozycji przejazdu transportowego.

4. Ustawić przełącznik kierunku jazdy w pozycji „do przodu”.

5. Wcisnąć pedał przyspieszenia.

6. Powoli zjechać urządzeniem z palety.

7. Ustawić wyłącznik bezpieczeństwa w pozycji „0”.

#### Montaż głowicy czyszczącej

Montaż głowicy czyszczącej opisano w rozdziale „Prace konserwacyjne”.

#### Wskazówka

W niektórych modelach głowica czyszcząca jest już zamontowana.

#### Montaż szczotek

1. Montaż szczotek opisano w rozdziale „Prace konserwacyjne”.

#### Montaż listwy ssącej

1. Przesunąć dwie dźwignie zaciskowe w górę.

#### Rysunek O

① Wąż ssący

② Zawieszenie listwy ssącej

③ Listwa ssąca

④ Dźwignia zaciskowa

2. Założyć listwę ssącą do zawieszenia listwy ssącej.

3. Przesunąć dwie dźwignie zaciskowe w dół.

#### Eksploatacja

#### ⚠ NIEBEZPIECZEŃSTWO

**Spadające obiekty**

Niebezpieczeństwo odniesienia obrażeń

Urządzenia nie należy używać bez dachu chroniącego przed spadającymi przedmiotami w obszarach, gdzie istnieje możliwość, że operator może zostać uderzony przez spadające przedmioty.

#### UWAGA

**Niebezpieczna sytuacja w trakcie eksploatacji**

Niebezpieczeństwo odniesienia obrażeń

W razie niebezpieczeństwa ustawić wyłącznik bezpieczeństwa w pozycji „0”.

#### Ustawianie fotela operatora

1. Przesunąć dźwignię do regulacji fotela i ustawić go w odpowiedniej pozycji.

2. Zwolnić dźwignię i zablokować fotel.

#### Włączanie urządzenia

1. Zająć miejsce na fotelu operatora.

2. Włożyć inteligentny klucz.

3. Ustawić wyłącznik bezpieczeństwa w pozycji „1”.

4. Przełącznikiem programów ustawić żądaną funkcję.

5. Jeśli na wyświetlaczu pojawi się jeden z poniższych ekranów, zdjąć stopę z pedału przyspieszenia, ustawić wyłącznik bezpieczeństwa w pozycji „0” i wykonać niezbędne czynności konserwacyjne.

Wyświetlacz	Czynność
Konserwacja Belka ssaca	Wyczyścić listwę ssącą.
Konserwacja Głowica szczotki	Sprawdzić szczotki pod kątem zużycia i wyczyścić je.
Konserwacja Listwa gumowa	Sprawdzić wargi ssące pod kątem zużycia i ustawienia.
Konserwacja Filtr turbiny	Wyczyścić sitko ochronne turbiny.
Konserwacja Filtr czyst. wody	Wyczyścić filtr czystej wody.

- Nacisnąć przycisk Info.
- Zresetować licznik dla odpowiedniej konserwacji (patrz „Szary inteligentny klucz / Reset licznika konserwacji”).

#### Wskazówka

Jeśli licznik nie zostanie zresetowany, ekran konserwacji będzie pojawiać się przy każdym włączeniu urządzenia.

### Włączanie świateł

#### Światła do jazdy dziennej

Światła do jazdy dziennej są włączone, gdy urządzenie pracuje.

#### Oświetlenie robocze (opcja)

- Ustawić przełącznik programów w pozycji przejazdu transportowego.
- Nacisnąć przycisk Info.
- Obracać przycisk Info do momentu, aż pojawi się pozycja „Manu przelacz”.
- Nacisnąć przycisk Info.
- Nacisnąć przycisk Info, aż zaznaczona zostanie pozycja „Światło robocze”.
- Nacisnąć przycisk Info.

### Kontrola hamulca postojowego

#### ⚠ NIEBEZPIECZEŃSTWO

##### Awaria hamulca postojowego

##### Niebezpieczeństwo wypadku

Przed każdą operacją sprawdzić działanie hamulca postojowego na poziomej powierzchni.

- Włączyć urządzenie.
- Ustawić przełącznik kierunku jazdy w pozycji „do przodu”.
- Ustawić przełącznik programów w pozycji przejazdu transportowego.
- Lekko nacisnąć pedał przyspieszenia. Musi być wyraźnie słychać odblokowanie hamulca. Urządzenie musi zacząć lekko toczyć się po powierzchni.
- Zwolnić pedał przyspieszenia. Musi być wyraźnie słyszalny dźwięk zablokowania hamulca.

Jeśli tak nie jest, należy wyłączyć urządzenie i skontaktować się z serwisem.

### Jazda

#### ⚠ NIEBEZPIECZEŃSTWO

##### Brak działania hamulca

##### Niebezpieczeństwo wypadku

Przed użyciem urządzenia należy koniecznie sprawdzić działanie hamulca postojowego. Nigdy nie używać urządzenia, jeśli hamulec postojowy nie działa.

#### ⚠ NIEBEZPIECZEŃSTWO

##### Brak działania hamulca podczas pracy

Jeżeli hamulec urządzenia przestał działać podczas pracy, należy postąpić w następujący sposób:

Jeśli po zwolnieniu pedału przyspieszenia urządzenie nie zatrzymuje się na rampie o nachyleniu większym niż 2%, wówczas ze względów bezpieczeństwa można ustawić wyłącznik bezpieczeństwa w pozycji „0” tylko wtedy, gdy sprawdzono prawidłowe działanie mechaniczne hamulca postojowego przed uruchomieniem urządzenia.

Po zatrzymaniu należy wyłączyć urządzenie i skontaktować się z serwisem.

Postępować zgodnie ze wskazówkami dotyczącymi konserwacji hamulca.

#### ⚠ NIEBEZPIECZEŃSTWO

##### Nieostrożna jazda

##### Niebezpieczeństwo przewrócenia

W kierunku jazdy i poprzecznie do kierunku jazdy można jeździć tylko po powierzchniach o maksymalnym nachyleniu do 10% (Adv 15%).

Nie zwracać na nachylonych powierzchniach.

Jeździć powoli w zakrętach i na mokrym podłożu.

Urządzenie użytkować wyłącznie na utwardzonym podłożu.

**Zwiększone ryzyko przewrócenia się urządzeń z dachem ochronnym**

Jeżeli dach ochronny zderzy się z przeszkodami, istnieje zwiększone ryzyko przewrócenia.

Korzystając z urządzenia z dachem ochronnym, należy jeździć ostrożnie.

Zwracać uwagę na maksymalną wysokość prześwietu przejazdów w miejscu użytkowania. Wysokość urządzenia można znaleźć w rozdziale „Dane techniczne”.

#### ⚠ OSTRZEŻENIE

##### Niebezpieczeństwo odniesienia obrażeń

Poruszać się ostrożnie, aby nie uderzyć głową w dach podczas wchodzenia na urządzenie.

#### Wskazówka

Kierunek jazdy można zmieniać podczas jazdy. Oznacza to, że bardzo małe miejsca można wypolerować, kilkakrotnie poruszając się w przód i w tył.

- Zająć pozycję siedzącą.
- Włożyć inteligentny klucz.
- Ustawić wyłącznik bezpieczeństwa w pozycji „1”.
- Ustawić przełącznik programów w pozycji „Przejazd transportowy”.
- Ustawić kierunek jazdy za pomocą przełącznika kierunku jazdy na panelu sterowania.
- Określić prędkość jazdy, naciskając pedał przyspieszenia.
- Zwolnić pedał przyspieszenia. Urządzenie zatrzymuje się.

W przypadku przeciążenia następuje wyłączenie silnika napędowego. Na wyświetlaczu pojawia się komunikat o błędzie. W przypadku przegrzania sterownika następuje wyłączenie odpowiedniego agregatu.

- Poczekać przynajmniej 15 minut na schłodzenie się urządzenia.
- Ustawić przełącznik programów w pozycji „OFF”, poczekać chwilę i ustawić odpowiedni program.

### Napełnianie czystą wodą

#### Wlać świeżą wodę do układu napełniania

- Podłączyć wąż doprowadzający wodę do króćca przyłączeniowego układu napełniania (maksymalna temperatura wody 50°C).
- Otworzyć dopływ wody.
- Kontrolować urządzenie — układ automatycznego napełniania przerywa dopływ wody, gdy zbiornik czystej wody jest pełny.
- Zamknąć dopływ wody.
- Odłączyć wąż doprowadzający wodę.

#### Napełnianie czystą wodą

- Otworzyć pokrywę zbiornika czystej wody.
- Wlać czystą wodę (maksymalnie 50°C) do poziomu 15 mm poniżej górnej krawędzi zbiornika.

#### Wskazówka

Jeśli do zbiornika środka czyszczącego zostanie dodany najpierw środek czyszczący, a następnie woda, może to doprowadzić do nadmiernego tworzenia się piany. Przed pierwszym uruchomieniem należy całkowicie napełnić zbiornik czystej wody, aby odpowietrzyć obieg wody.

- Zamknąć pokrywę zbiornika czystej wody.

### Wlewanie środka czyszczącego

#### Wskazówki dotyczące środków czyszczących

#### ⚠ OSTRZEŻENIE

##### Nieodpowiednie środki czyszczące

Zagrozenie dla zdrowia, uszkodzenie urządzenia

Stosować tylko zalecane środki czyszczące.

W przypadku stosowania innych środków czyszczących użytkownik ponosi ryzyko związane z bezpieczeństwem eksploatacji i zagrożeniem wypadkowym.

Stosować wyłącznie środki czyszczące niezawierające chloru, rozpuszczalników, kwasu solnego ani fluorowodorowego.

Przestrzegać instrukcji bezpieczeństwa zamieszczonych na środkach czyszczących.

#### Wskazówka

Nie stosować silnie pianących się środków czyszczących.

#### Zalecane środki czyszczące

Zastosowanie	Środki czyszczące
Utrzymanie czystości wszystkich posadzek odpornych na działanie wody	RM 746 RM 756 RM 780
Utrzymanie czystości powierzchni z polyskiem (np. granitu)	RM 755 es
Utrzymanie czystości, czyszczenie przejściowe i czyszczenie dokładne posadzek przemysłowych	Przemysłowy środek czyszczący RM 69
Utrzymanie czystości i czyszczenie dokładne płytek gresowych	RM 753
Utrzymanie czystości płytek w pomieszczeniach sanitarnych	RM 751
Odtuszanie wszystkich posadzek odpornych na środki alkaliczne (np. PCW)	RM 752
Odtuszanie posadzek z linoleum	RM 754

#### Uzupełnianie środka czyszczącego przy wykorzystaniu urządzenia dozującego

Tylko wersja z dozownikiem (DOSE):

Środek czyszczący jest dodawany do czystej wody na odcinku przed głowicą czyszczącą za pomocą dozownika.

- Wlać środek czyszczący do zbiornika środka czyszczącego.

#### Wskazówka

Za pomocą dozownika można dodać maksymalnie 3% środka czyszczącego. Jeśli dawka jest wyższa, środek czyszczący należy dodać do zbiornika czystej wody.

#### UWAGA

##### Niebezpieczeństwo zatkania

W przypadku dodania środka czyszczącego do zbiornika czystej wody środek czyszczący może zaschnąć i zakłócić działanie dozownika.

Po dodaniu środka czyszczącego do zbiornika czystej wody wypłukać urządzenie czystą wodą: Wybrać program czyszczenia z zastosowaniem wody, ustawić ilość wody na najwyższą wartość, a dozowanie środka czyszczącego na 0.

#### Wskazówka

Urządzenie posiada wskaźnik poziomu czystej wody na wyświetlaczu. W przypadku, gdy zbiornik czystej wody jest pusty, dozowanie środka czyszczącego również zostaje odłączone. Głowica czyszcząca pracuje nadal bez dopływu płynu.

#### Napełnić zbiornik czystej wody środkiem czyszczącym.

- Dodać środek czyszczący do zbiornika czystej wody.

**Wskazówka:** Pokrywa otworu wlewowego zbiornika czystej wody można użyć do odmierzenia ilości środka czyszczącego. Po stronie wewnętrznej pokrywa posiada skalę.

### Ustawianie parametrów (żółty inteligentny klucz)

W urządzeniu są wstępnie ustawione parametry różnych programów czyszczenia.

W zależności od autoryzacji za pomocą żółtego inteligentnego klucza można zmieniać poszczególne parametry.

Zmiana parametrów działa tylko do momentu wybrania innego programu czyszczenia za pomocą przełącznika programów.

Jeśli parametry mają zostać zmienione na stałe, do ustawienia należy użyć szarego inteligentnego klucza. Ustawienie opisano w sekcji „Szary inteligentny klucz”.

#### Wskazówka

Prawie żaden tekst na wyświetlaczu dotyczący ustawiania parametrów nie wymaga wyjaśnień. Jedynym wyjątkiem jest parametr FACT:

- Fine Clean (Delikatne czyszczenie):** Mała prędkość obrotowa szczotek — usuwanie szarego nalotu z posadzki kamiennej.
- Whisper Clean (Ciche czyszczenie):** Średnia prędkość obrotowa szczotek — przejściowe czyszczenie przy obniżonym poziomie hałasu.
- Power Clean (Mocne czyszczenie):** Duża prędkość obrotowa szczotek — polerowanie, krystalizacja i zamiatanie.

- Przełącznikiem programów ustawić odpowiedni program czyszczenia.
- Obracać przycisk Info do momentu, aż zostanie wyświetlony żądany parametr.
- Nacisnąć przycisk Info. Ustawiona wartość miga.
- Ustawić żadaną wartość, obracając przycisk Info.
- Potwierdzić zmienione ustawienie, naciskając przycisk Info lub poczekać, aż ustawiona wartość zostanie automatycznie przyjęta po 10 sekundach.

### Ustawianie listwy ssącej

Listwę ssącą należy regulować tylko w szczególnych przypadkach. Ustawienie fabryczne jest odpowiednie dla większości zastosowań.

#### Ustawianie pochylenia

Pochylenie należy ustawić w taki sposób, aby wargi ssące listwy ssącej były równomiernie dociskane do podłoża na całej długości.

- Ustawić urządzenie na powierzchni bez spadku.
- Ustawić przełącznik programów w pozycji „Ssanie”.
- Przesunąć urządzenie nieco do przodu.
- Odczytać wartość na poziomiccy.

#### Rysunek P

- Śruba
- Nakrętka
- Poziom wody

- Poluzować nakrętkę.
- Za pomocą śruby tak ustawić wskaźnik poziomiccy, aby znajdował się pomiędzy dwiema kreskami.
- Dokręcić nakrętkę.
- Aby sprawdzić nowe ustawienie, przesunąć urządzenie jeszcze trochę do przodu. W razie potrzeby powtórzyć proces ustawiania.
- Ustawić przełącznik programów w pozycji „OFF”.

## Ustawianie wysokości

Za pomocą regulacji wysokości można wpływać na ugięcie warg ssących przy kontakcie z podłożem.

### Wskazówka

**Ustawienie podstawowe:** 3 podkładki powyżej, 3 podkładki poniżej listwy ssącej.

**Nierówna podłoga:** 5 podkładek powyżej, 1 podkładka poniżej listwy ssącej.

**Barczo gładka podłoga:** 1 podkładka powyżej, 5 podkładek poniżej listwy ssącej.

1. Odkręcić nakrętkę.

### Rysunek Q

① Nakrętka

② Podkładka

③ Rolka dystansowa z uchwytem

2. Umieścić odpowiednią liczbę podkładek między listwą ssącą a rolką dystansową.
3. Pozostałe podkładki umieścić nad rolką dystansową.
4. Nakręcić nakrętkę i dokręcić ją.
5. Powtórzyć proces na drugiej rolce dystansowej.

### Wskazówka

Ustawić obie rolki dystansowe na tej samej wysokości.

## Regulacja listwy zgarniacza

Listwę zgarniacza można ustawić tylko przy głowicy czyszczącej D.

1. Za pomocą pokrętła do regulacji listwy zgarniacza ustawić ją w taki sposób, aby listwa dotykała podłoża.
2. Obrócić pokrętło regulacyjne o jeszcze jeden obrót w dół.

## Dysza natryskowa

Wąż z dyszą natryskową jest przymocowany z tyłu urządzenia. Służy do wypłukiwania brudu i ręcznego czyszczenia zbiornika brudnej wody.

### Rysunek R

① Dysza natryskowa

1. Zamknąć dyszę natryskową, obracając ją.
2. Ustawić przełącznik programów w pozycji „Przejazd transportowy”.
3. Nacisnąć przycisk Info.
4. Obracać przycisk Info do momentu, aż na wyświetlaczu pojawi się pozycja „Płukanie zbiornika”.
5. Nacisnąć przycisk Info.
6. Obracać przycisk Info do momentu, aż pojawi się pozycja „ON”.
7. Nacisnąć przycisk Info.  
Pompa wody dostarcza czystą wodę przez dyszę natryskową.
8. Skierować dyszę natryskową na cel i obrócić ją, aby się otworzyła.

## Czyszczenie

1. Zająć miejsce na fotelu operatora.
2. Włożyć inteligentny klucz.
3. Ustawić wyłącznik bezpieczeństwa w pozycji „1”.
4. Ustawić przełącznik kierunku jazdy w pozycji jazdy do przodu.
5. Przełącznikiem programów ustawić odpowiedni program czyszczenia.
6. Określić prędkość za pomocą pedału przyspieszenia.
7. Ustawić kierownicę w kierunku jazdy.
8. Przejechać po czyszczonej powierzchni.

## Szorowarka boczna (opcja)

Szorowarka boczna ułatwia pracę blisko krawędzi.

### Wskazówka

Szorowarka boczna nie jest aktywna w programach do polerowania i odsysania.

1. Nacisnąć przełącznik szorowarki bocznej.  
Szorowarka boczna jest włączona.
2. Aby zakończyć pracę z szorowarką boczną, ustawić przełącznik szorowarki bocznej w pozycji „0”.

## Zakończenie pracy

### Zakończenie czyszczenia

1. Ustawić przełącznik programów w pozycji jazdy.
2. Przejechać jeszcze krótki odcinek.  
Reszta wody zostanie odessana.
3. Ustawić przełącznik programów w pozycji „OFF”.
4. Wyjąć inteligentny klucz.
5. W razie potrzeby naładować akumulator.

### Spuszczanie brudnej wody

#### ⚠ OSTRZEŻENIE

#### Niewłaściwe usuwanie ścieków

#### Zanieczyszczenie środowiska

Przestrzegać lokalnych przepisów dotyczących oczyszczania ścieków.

### Wskazówka

Gdy zbiornik brudnej wody jest pełny, turbina ssąca wyłącza się, a na wyświetlaczu pojawia się pozycja „”.

1. Zdjąć wąż spustowy brudnej wody z uchwytu i otworzyć zatyczkę węża.

### Rysunek S

① Wąż spustowy brudnej wody

2. Ścisnąć koniec węża i opuścić go w miejscu odpowiednim do utylizacji brudnej wody.
3. Wyregulować siłę strumienia brudnej wody, ściskając koniec węża.
4. Przepłukać zbiornik brudnej wody czystą wodą.
5. Zamknąć zatyczkę węża spustowego.
6. Umieścić wąż brudnej wody w uchwycie na urządzeniu.

## System płukania zbiornika brudnej wody (opcja)

1. Zdjąć wąż spustowy brudnej wody z uchwytu i otworzyć zatyczkę węża.
2. Zamknąć pokrywę zbiornika brudnej wody.
3. Podłączyć wąż doprowadzający wodę do przyłącza wody w układzie płukania zbiornika brudnej wody.
4. Otworzyć dopływ wody i przepłukać zbiornik brudnej wody przez około 30 sekund.
5. W razie potrzeby powtórzyć proces płukania 2 – 3 razy.
6. Zamknąć dopływ wody.
7. Odłączyć wąż doprowadzający wodę od urządzenia.
8. Zamknąć wąż spustowy zatyczką i umieścić go w uchwycie.

## Opróżnianie pojemnika na duże zanieczyszczenia

Pojemnik na duże zanieczyszczenia jest dostępny z głowicami czyszczącymi R.

1. Podnieść pojemnik na duże zanieczyszczenia i wyciągnąć go.
2. Opróżnić pojemnik na duże zanieczyszczenia.
3. Założyć z powrotem pojemnik na duże zanieczyszczenia.

## Spuszczanie czystej wody

1. Odkręcić korek zbiornika czystej wody.
2. Spuścić czystą wodę.
3. Wycisnąć filtr.
4. Zakręcić korek zbiornika czystej wody.

## Wyłączenie urządzenia

1. Ustawić przełącznik programów w pozycji „OFF”.
2. Wyjąć inteligentny klucz.
3. Zabezpieczyć urządzenie przed zjechaniem.
4. W razie potrzeby naładować akumulator.

## Szary inteligentny klucz

Szary inteligentny klucz zapewnia personelowi nadzorcemu dostęp do rozszerzonych uprawnień i możliwości ustawień.

1. Włożyć inteligentny klucz.
2. Wybrać żądaną funkcję, obracając przycisk Info.

## Przejazd transportowy

1. Ustawić przełącznik programów w pozycji „Przejazd transportowy”.
2. Nacisnąć przycisk Info.

W menu Przejazd transportowy można wprowadzić następujące ustawienia:

- Zresetować licznik konserwacji
- Zarządzanie kluczami
- Wybór kształtu szczotki
- Czasy dobiegu
- Ustawienie typu akumulatora
- Ustawienie podstawowe
- Ustawianie języka
- Menu przełączników
- Ustawienie fabryczne

## Zresetować licznik konserwacji

Jeśli zostały przeprowadzone prace konserwacyjne pokazane na wyświetlaczu, należy zresetować odpowiedni licznik konserwacji.

1. Obracać przycisk Info do momentu, aż pojawi się pozycja „Licznik konserwacji”.
2. Nacisnąć przycisk Info.  
Wyświetlane są stany licznika.
3. Obracać przycisk Info do momentu, aż podświetlony zostanie licznik do skasowania.
4. Nacisnąć przycisk Info.
5. Obracając przycisk Info, wybrać „Yes”.
6. Nacisnąć przycisk Info.  
Licznik jest kasowany.

### Wskazówka

Licznik serwisowy może zostać zresetowany tylko przez serwis.

Licznik serwisowy pokazuje czas do następnego wymaganego przeglądu serwisowego.

## Zarządzanie kluczami

W punkcie menu „Menu klucza” przydzielane są uprawnienia dla każdego używanego żółtego inteligentnego klucza oraz ustalany jest dla niego język wyświetlacza.

1. Włożyć szary inteligentny klucz.
2. Obracać przycisk Info do momentu, aż na wyświetlaczu pojawi się punkt menu „Menu klucza”.
3. Nacisnąć przycisk Info.
4. Wyciągnąć szary inteligentny klucz i włożyć żółty inteligentny klucz umożliwiający personalizację.
5. Obracając przycisk Info, wybrać punkt menu, który ma być zmieniony.
6. Nacisnąć przycisk Info.
7. Obracając przycisk Info, wybrać ustawienie punktu menu.
8. Potwierdzić ustawienie, naciskając punkt menu.
9. Obracając przycisk Info, wybrać kolejny punkt menu, który ma być zmieniony.
10. Po wprowadzeniu wszystkich ustawień obracać przycisk Info do momentu, aż wyświetli się menu „Zapisac?”.
11. Nacisnąć przycisk Info.  
Uprawnienia zostały zapisane.  
Na wyświetlaczu pojawi się pozycja „Menu klucza kontynuować?”.
- Yes: zaprogramowanie kolejnego inteligentnego klucza
- No: wyjście z menu kluczy
12. Nacisnąć przycisk Info.

## Wybór kształtu szczotki

Funkcja ta jest potrzebna przy zmianie głowicy czyszczącej.

1. Obracać przycisk Info do momentu, aż na wyświetlaczu pojawi się punkt menu „Głowica szczotki”.
2. Nacisnąć przycisk Info.
3. Obracać przycisk Info do momentu, aż zostanie zaznaczony odpowiedni kształt szczotki.
4. Nacisnąć przycisk Info.
5. Aby zmienić głowicę czyszczącą, przesunąć napęd podnoszący, obracając przycisk info:
  - „up”: Podnoszenie
  - „down”: Opuszczenie
  - „OFF”: Zatrzymywanie
6. Obracać przycisk Info do momentu, aż na wyświetlaczu pojawi się punkt menu „OFF”.
7. Nacisnąć przycisk Info.  
Menu zostaje zamknięte.  
Sterownik przeprowadza restart.

## Czasy dobiegu

1. Obracać przycisk Info do momentu, aż na wyświetlaczu pojawi się punkt menu „Czasy zwłoki”.
2. Nacisnąć przycisk Info.
3. Obracać przycisk Info do momentu, aż zostanie zaznaczona odpowiednia funkcja.
4. Nacisnąć przycisk Info.
5. Obracać przycisk Info do momentu, aż zostanie wyświetlony odpowiedni czas dobiegu.
6. Nacisnąć przycisk Info.

## Ustawienie typu akumulatora

1. Obracać przycisk Info do momentu, aż na wyświetlaczu pojawi się punkt menu „Menu akumulatora”.
2. Nacisnąć przycisk Info.
3. Obracać przycisk Info do momentu, aż zostanie zaznaczony odpowiedni typ akumulatora.
4. Nacisnąć przycisk Info.

## Ustawienie podstawowe

Zmiany parametrów poszczególnych programów czyszczenia dokonane podczas pracy są resetowane do ustawień podstawowych po wyłączeniu urządzenia.

1. Obracać przycisk Info do momentu, aż na wyświetlaczu pojawi się punkt menu „Ustawienia podst”.
2. Nacisnąć przycisk Info.
3. Obracać przycisk Info do momentu, aż zostanie zaznaczony odpowiedni program czyszczenia.
4. Nacisnąć przycisk Info.
5. Obracać przycisk Info do momentu, aż zostanie zaznaczony odpowiedni parametr.
6. Nacisnąć przycisk Info.  
Ustawiona wartość miga.
7. Ustawić żądaną wartość, obracając przycisk Info.
8. Nacisnąć przycisk Info.

## Ustawianie języka

1. Obracać przycisk Info do momentu, aż na wyświetlaczu pojawi się punkt menu „Język”.
2. Nacisnąć przycisk Info.
3. Obracać przycisk Info do momentu, aż zostanie zaznaczony odpowiedni język.
4. Nacisnąć przycisk Info.

## Menu przełączników

W tym menu można odblokować lub zablokować oświetlenie robocze.

1. Obracać przycisk Info do momentu, aż pojawi się pozycja „Manu przelacz”.
2. Nacisnąć przycisk Info.
3. Obracać przycisk Info, aż zaznaczona zostanie pozycja „Swiatlo robocze”.
4. Nacisnąć przycisk Info.

#### Ustawienie fabryczne

Następuje przywrócenie ustawień fabrycznych wszystkich parametrów czyszczenia.

1. Obracać przycisk Info do momentu, aż pojawi się punkt menu „Ustawienia fabr”.
2. Nacisnąć przycisk Info.
3. Obracać przycisk Info do momentu, aż na wyświetlaczu podświetlona zostanie pozycja „Yes”.
4. Nacisnąć przycisk Info.

#### Ustawianie parametrów programów czyszczenia

Wszystkie parametry programów czyszczenia są zachowywane do momentu wybrania innego ustawienia.

1. Przelącznikiem programów ustawić odpowiedni program czyszczenia.
2. Nacisnąć przycisk Info. Wyświetlany jest pierwszy ustawiany parametr.
3. Nacisnąć przycisk Info. Ustawiona wartość miga.
4. Ustawić żądaną wartość, obracając przycisk Info.
5. Potwierdzić zmianę ustawienia, naciskając przycisk Info lub poczekać, aż ustawiona wartość zostanie automatycznie przyjęta po 10 sekundach.
6. Obracając przycisk Info, wybrać kolejny parametr.
7. Po zmianie wszystkich wymaganych parametrów obracać przycisk Info do momentu, aż wyświetli się punkt menu „Wyjsc z menu?”.
8. Nacisnąć przycisk Info. Menu zostaje zamknięte.

## Transport

### ▲ NIEBEZPIECZEŃSTWO

#### Jazda po pochylonych powierzchniach

Niebezpieczeństwo odniesienia obrażeń

W celu załadunku i rozładunku użytkownik urządzenia tylko na powierzchniach o nachyleniu nieprzekraczającym podanej wartości maksymalnej (patrz rozdział „Dane techniczne”).  
Jechać powoli.

### ▲ OSTROŻNIE

#### Nieuwzględnianie masy urządzenia

Niebezpieczeństwo odniesienia obrażeń i uszkodzenia

Podczas transportu zwrócić uwagę na masę urządzenia.

1. Po zainstalowaniu głowicy czyszczącej D wyjąć szczołki tarczowe z głowicy szczołkowej.
2. Na czas transportu w pojazdach należy zabezpieczyć urządzenie przed ślizganiem się i przewróceniem zgodnie z obowiązującymi przepisami.

#### Rysunek T

- ① Pas mocujący

## Przechowywanie

### ▲ OSTROŻNIE

#### Nieuwzględnianie masy urządzenia

Niebezpieczeństwo odniesienia obrażeń i uszkodzenia

Podczas składowania uwzględnić masę urządzenia.

### UWAGA

#### Mróz

Zniszczenie urządzenia przez marznącą wodę

Całkowicie opróżnić urządzenie z wody.

Urządzenie należy przechowywać w miejscu nienarażonym na działanie mrozu.

Wybierając miejsce postoju, należy uwzględnić dopuszczalną masę całkowitą urządzenia, aby nie dopuścić do pogorszenia jego stabilności.

- Urządzenie wolno przechowywać tylko w pomieszczeniach zamkniętych.
- Przed długim okresem przechowywania naładować akumulatory do pełna.
- W trakcie przechowywania przynajmniej raz w miesiącu naładować akumulatory do pełna.

## Czyszczenie i konserwacja

### ▲ NIEBEZPIECZEŃSTWO

#### Niezamierzone włączenie się urządzenia

Niebezpieczeństwo odniesienia obrażeń, porażenia prądem

Ustawić przełącznik programów w pozycji „OFF”.

Przed rozpoczęciem wszelkich prac przy urządzeniu wyjąć klucz inteligentny.

Wyciągnąć wtyczkę sieciową ładowarki.

Odłączyć wtyczkę akumulatora.

### ▲ OSTROŻNIE

#### Niebezpieczeństwo odniesienia obrażeń

Turbina ssąca pracuje jeszcze po wyłączeniu urządzenia.

Nie wykonywać prac przy urządzeniu, dopóki turbina ssąca nie przestanie pracować.

- Spuścić i usunąć brudną i czystą wodę.

#### Terminy konserwacji

##### Po każdym użyciu

### UWAGA

#### Nieprawidłowe czyszczenie

Niebezpieczeństwo uszkodzenia.

Nie spryskiwać urządzenia wodą.

Nie stosować agresywnych środków czyszczących.

Szczegółowy opis poszczególnych prac konserwacyjnych znajduje się w rozdziale „Prace konserwacyjne”.

- Wyciągnąć wtyczkę sieciową ładowarki.
- Wyciągnąć wtyczkę akumulatora.
- Spuścić brudną wodę.
- Przepłukać zbiornik brudnej wody.
- Wyczyścić filtr większych zanieczyszczeń.
- Wyczyścić sitko ochronne turbiny.
- Tylko głowica czyszcząca R: Wyjąć pojemnik na duże zanieczyszczenia i opróżnić go.
- Wyczyścić zewnętrzne powierzchnie urządzenia wilgotną szmatką nasączoną łagodnym środkiem myjącym.
- Wyczyścić wargi ssące, sprawdzić je pod kątem zużycia i w razie potrzeby wymienić.
- Wyczyścić listwy zgarniacza, sprawdzić je pod kątem zużycia i w razie potrzeby wymienić.
- Wyczyścić szczołki, sprawdzić je pod kątem zużycia i w razie potrzeby wymienić.
- Naładować akumulator.
  - Jeśli poziom naładowania wynosi poniżej 50%, naładować akumulator nieprzerwanie do pełna.
  - Jeśli poziom naładowania przekracza 50%, akumulator naładować tylko wówczas, jeśli przy następnym użyciu potrzebny będzie pełny czas pracy.

##### Raz na tydzień

- W przypadku częstego użytkowania co najmniej raz w tygodniu ładować akumulator nieprzerwanie do pełna.

##### Raz na miesiąc

- Jeśli urządzenie ma zostać tymczasowo wyłączone (przechowywanie): Wykonać wyrównawcze ładowania akumulatora.
  - Sprawdzić zaciski akumulatora pod kątem korozji i w razie potrzeby wyczyścić szczołeczką. Zwrócić uwagę na prawidłowe zamocowanie kabli łączących.
  - Wyczyścić uszczelki między zbiornikiem brudnej wody a pokrywą i sprawdzić ich szczelność, w razie potrzeby wymienić je.
  - W przypadku akumulatorów wymagających konserwacji sprawdzić gęstość elektrolitu w ogniwach.
  - Tylko głowica czyszcząca R: wyczyścić kanał szczołki.
  - Tylko głowica czyszcząca R: zdjąć listwę rozdzielczą wody z głowicy czyszczącej i wyczyścić kanał wody.
- Rysunek U**
- W przypadku dłuższego przestoju odstawić urządzenie z całkowicie naładowanymi akumulatorami. Co najmniej raz w miesiącu ładować akumulator do pełna.

##### Raz w roku

- Zlecić serwisowi przeprowadzenie wymaganego przeglądu.

## Przegląd bezpieczeństwa / umowa serwisowa

Można umówić się na regularne przeglądy bezpieczeństwa z lokalnym przedstawicielem handlowym lub zawrzeć z nim umowę serwisową. Prosimy zasięgnąć porady.

### Prace konserwacyjne

#### Czyszczenie sitka ochronnego turbiny

1. Otworzyć pokrywę zbiornika brudnej wody.
2. Ścisnąć haki zatraskowe.

#### Rysunek V

- ① Hak zatraskowy
- ② Pływak
- ③ Sitko ochronne turbiny

3. Zdjąć pływak.
4. Obrócić sitko ochronne turbiny w kierunku przeciwnym do ruchu wskazówek zegara.
5. Zdjąć sitko ochronne turbiny.
6. Umyć sitko ochronne turbiny pod bieżącą wodą.
7. Zamontować ponownie sitko ochronne turbiny.
8. Zamocować pływak.

#### Obracanie lub wymiana warg ssących

Jeśli wargi ssące są zużyte, należy je obrócić lub wymienić.

Wargi ssące można obracać 3 razy, aż zużyją się wszystkie 4 krawędzie.

1. Zdjąć listwę ssącą.
2. Wykręcić uchwyty gwiazdźdźte.

#### Rysunek W

- ① Uchwyt gwiazdźdźdy
  - ② Pasek
  - ③ Wewnętrzna część listwy ssącej
  - ④ Blokada naprężenia
3. Wyciągnąć wewnętrzną część listwy ssącej.
  4. Otworzyć blokadę naprężenia.
  5. Zdjąć pasek.
  6. Odłączyć wargi ssące od części wewnętrznej.

#### Rysunek X

- ① Listwa zgarniacza
  - ② Pasek podtrzymujący
  - ③ Wewnętrzna część listwy ssącej
  - ④ Pasek
7. Docisnąć obrócone lub nowe wargi ssące do elementów na wewnętrznej części listwy ssącej.
  8. Założyć pasek.
  9. Przynsunąć wewnętrzną część listwy ssącej do górnej części.
  10. Wkręcić uchwyty gwiazdźdźte i dokręcić je.

#### Czyszczenie filtra większych zanieczyszczeń

1. Otworzyć pokrywę zbiornika brudnej wody.

#### Rysunek Y

- ① Filtr większych zanieczyszczeń
  - ② Filtr kłaczek
2. Wyjąć filtr większych zanieczyszczeń do góry.
  3. Wypłukać filtr większych zanieczyszczeń pod bieżącą wodą.
  4. Założyć filtr większych zanieczyszczeń do zbiornika brudnej wody.

#### Montaż głowicy czyszczącej D

1. Podnieść uchwyt głowicy czyszczącej (patrz rozdział „Szary inteligentny klucz / ... / Wybór kształtu szczołki”).
2. Wsunąć głowicę czyszcząca pod urządzenie tak, aby wąż był skierowany do tyłu.
3. Głowicę czyszcząca wsunąć tylko do połowy pod urządzenie.
4. Nacisnąć zapadki zatraskowe w lewo i zdjąć pokrywę głowicy czyszczącej.

#### Rysunek Z

- ① Zapadki zatraskowe
  - ② Pokrywa
5. Podłączyć przewód zasilający głowicy czyszczącej do przewodu urządzenia (te same kolory muszą sobie odpowiadać).

#### Rysunek AA

- ① Przewód urządzenia
  - ② Przewód zasilający
6. Założyć i zablokować pokrywę.
  7. Wsunąć głowicę czyszcząca pod środek urządzenia.

#### Rysunek AB

8. Połączyć złączkę węża głowicy czyszczącej z węzłem urządzenia.
- ① Złączka węża
  - ② Wąż

9. Nakładkę znajdującą się pośrodku głowicy czyszczącej umieścić między widełkami dźwigni.

#### Rysunek AC

- ① Kółek ustalający
  - ② Dźwignia
  - ③ Nakładka
10. Ustawić uchwyt głowicy czyszczącej tak, aby otwory w dźwigni i głowicy czyszczącej pasowały do siebie.
  11. Przełożyć kółek ustalający przez otwory i odchylić podkładkę zabezpieczającą w dół.
  12. Wsunąć kółek walcowy w otwór ciętego.

#### Rysunek AD

- ① Ciężło
- ② Kółek walcowy
- ③ Prowadnica

- Przesunąć w dół ciężło w przewodnicy na głowicy czyszczącej.
- Włożyć podkładkę zabezpieczającą do przewodnicy i zatrzasać.
- Powtórzyć czynność w przypadku ciężła po przeciwnej stronie.
- Włożyć szary inteligentny klucz.
- Ustawić typ szczotki „Disk”.

#### Demontaż głowicy czyszczącej R

- Wcisnąć podkładkę zabezpieczającą i odchylić ciężło do góry.

#### Rysunek AJ

- Podkładka zabezpieczająca
- Cięgło

- Dalszy demontaż odbywa się w odwrotnej kolejności w stosunku do montażu.

#### Montaż głowicy czyszczącej R

- Zdjąć obie osłony.

#### Rysunek AE

- Pokrywa
- Śruba, pokrywa
- Oslona
- Śruba, uchwyt
- Uchwyt

- Odkręcić śruby uchwytów.
- Zdjąć oba uchwyty.
- Odkręcić śrubę na pokrywie.
- Przymocować oba ciężła do śrub oczkowych.

#### Rysunek AF

- Cięgło
- Nakrętka radełkowana
- Nakrętka
- Śruba oczkowa

- Wsunąć głowicę czyszczącą pod środek urządzenia.
- Przymocować oba ciężła do uchwytów (moment dokręcania: 25 Nm).

#### Rysunek AG

- Śruba M8x20
- Podkładka
- Uchwyt
- Cięgło

- Nakładkę znajdującą się pośrodku głowicy czyszczącej umieścić między widelkami dźwigni.

#### Rysunek AH

- Dźwignia
- Podkładka
- Zatyczka
- Sworzeń
- Nakładka

- Ustawić uchwyt głowicy czyszczącej tak, aby otwory w dźwigni i głowicy czyszczącej pasowały do siebie.
- Przełożyć sworzeń przez widelki i nakładkę.
- Nalożyć podkładkę na sworzeń.
- Zabezpieczyć sworzeń zatyczką.
- Połączyć złączkę węża głowicy czyszczącej z węzem urządzenia.

#### Rysunek AB

- Złączka węża

- Wąż

- Otworzyć pokrywę.

#### Rysunek AI

- Pokrywa

- Podłączyć przewód zasilający głowicy czyszczącej do przewodu urządzenia (te same kolory muszą sobie odpowiadać).
- Założyć pokrywę i zabezpieczyć ją śrubą.
- Poziomnicę umieścić z boku głowicy czyszczącej równoległe do kierunku jazdy.
- Ustawić głowicę czyszczącą poziomo, regulując śrubę radełkowaną i nakrętkę na śrubie oczkowej.
- Powtórzyć ustawienie po drugiej stronie urządzenia.
- Włożyć szary inteligentny klucz.
- Ustawić typ szczotki „Brush”.

#### Wymiana szczotek obrotowych

##### Wskazówka

Szczotki obrotowe należy wymienić, gdy długość włosia osiągnie 10 mm.

- Podnieść głowicę czyszczącą.
- Wyciągnąć uchwyt umożliwiający wymianę szczotki.

#### Rysunek AL

- Uchwyt umożliwiający wymianę szczotki
- Pokrywa łożyska z listwą zgarniacza
- Wałek szczotki

- Zdjąć pokrywę łożyska wraz z listwą zgarniacza.
- Wyciągnąć szczotkę obrotową.
- Wyciągnąć nową szczotkę obrotową i wyśrodkować ją na zabieraku.

#### Rysunek AM

- Zabierak
- Trzpień ustalający

- Założyć pokrywę łożyska z listwą zgarniacza.

##### Wskazówka

Upewnić się, że szczotka obrotowa znajduje się na trzpieniu ustalającym, a nie pod nim.

- Przesunąć uchwyt umożliwiający wymianę szczotki w górę i zablokować.
- Powtórzyć proces po przeciwnej stronie.

#### Wymiana szczotek tarczowych

- Podnieść głowicę czyszczącą.
- Pokonując opór, wcisnąć pedał wymiany szczotek w dół.

#### Rysunek AK

- Pedał wymiany szczotek

- Wyciągnąć 1. szczotkę tarczową na bok spod głowicy czyszczącej.
- Przytrzymać nową szczotkę tarczową pod głowicą czyszczącą, wcisnąć ją do góry i zablokować w zapadce.
- Powtórzyć czynności dla 2. szczotki tarczowej.

#### Wymiana szczotki szorowarki bocznej (opcja)

- Nacisnąć dźwignię umożliwiającą wymianę szczotki w dół.

#### Rysunek AN

- Szczotka szorowarki bocznej
- Dźwignia umożliwiająca wymianę szczotki

Szczotka wypada z uchwytu.

- Przytrzymać nową szczotkę pod szorowarką boczną, docisnąć ją do góry i zablokować.

#### Wymiana szczotki bocznej (tylko wersja SB)

- Wykręcić 3 śruby.

#### Rysunek AP

- Szczotka boczna

- Śruba

- Zdjąć szczotkę boczną.
- Wsunąć nową szczotkę boczną.
- Włożyć i dokręcić 3 śruby.

#### Czyszczenie filtra czystej wody

- Spuścić czystą wodę (patrz rozdział „Spuszczanie czystej wody”).
- Odkręcić korek zbiornika czystej wody.

#### Rysunek AO

- Filtr czystej wody

- Korek zbiornika czystej wody

- Wyjąć filtr czystej wody i przepłukać go czystą wodą.

- Założyć filtr czystej wody.

- Założyć korek zbiornika czystej wody.

**Wskazówka:** Zwrócić uwagę, aby przyłącze węża w korku zbiornika czystej wody po przykręceniu znajdowało się w najniższym punkcie.

### Usuwanie usterek

#### ⚠ NIEBEZPIECZEŃSTWO

Urządzenie może uruchomić się w niezamierzony sposób.

Osoby pracujące przy urządzeniu mogą odnieść obrażenia.

Przed rozpoczęciem wszelkich prac przy urządzeniu wyjąć klucz inteligentny.

Przed przystąpieniem do jakichkolwiek prac wyciągnąć wtyczkę sieciową ładowarki wewnętrznej z gniazdka.

Przed rozpoczęciem wszelkich prac odłączyć wtyczkę akumulatora.

- Spuścić brudną wodę.
- Spuść pozostałą czystą wodę.

##### Wskazówka

Jeśli usterki nie można usunąć w oparciu o poniższe instrukcje, należy skontaktować się z serwisem.

#### Usterki sygnalizowane na wyświetlaczu

W przypadku usterek sygnalizowanych na wyświetlaczu należy postępować w następujący sposób:

- Wskazanie usterki w postaci kodu numerycznego  
W przypadku wskazania usterki w postaci kodu numerycznego najpierw zresetować usterkę (urządzenie):
  - Ustawić przełącznik programów w pozycji „OFF”.
  - Poczekać, aż kod numeryczny zniknie z wyświetlacza.
  - Przełącznikiem programów ustawić poprzedni program.  
Dopiero gdy błąd wystąpi ponownie, należy podjąć odpowiednie środki zaradcze w podanej kolejności. Kluczyk w stacyjce musi być ustawiony w położeniu „0”, a wyłącznik awaryjny musi być wciśnięty.
  - Jeśli błędu nie można usunąć, należy skontaktować się z serwisem, podając komunikat o błędzie.
- Wskazanie usterki w postaci tekstu
  - Postępować zgodnie z instrukcjami na wyświetlaczu.
  - Potwierdzić usterkę, naciskając przycisk Info.

##### Wskazówka

Komunikaty o usterek, które nie zostały wymienione w poniższej tabeli, wskazują błędy, których operator nie może naprawić. W takim przypadku skontaktować się z serwisem.

Usterka	Sposób usunięcia
Wylacznik fotel otwarty	<ol style="list-style-type: none"> <li>Zwolnić pedał przyspieszenia.</li> <li>Zwolnić na chwilę fotel operatora, aby sterownik mógł sprawdzić działanie przełącznika fotela.</li> </ol>
Pedał gazu zwolnic!	<ol style="list-style-type: none"> <li>Zwolnić pedał przyspieszenia.</li> </ol>
Brak kierunku jazdy!	<ol style="list-style-type: none"> <li>Skontaktować się z serwisem.</li> </ol>
Akumulator rozładowany!	<ol style="list-style-type: none"> <li>Naladować akumulator.</li> </ol>
Napiecie akumulatora niedopuszczalne!	<ol style="list-style-type: none"> <li>Skontaktować się z serwisem.</li> </ol>
Moduł ładowania uszkodzony	<ol style="list-style-type: none"> <li>Sprawdzić ładowarkę.</li> </ol>
Pusty zbiornik czystej wody!	<ol style="list-style-type: none"> <li>Napełnić zbiornik czystej wody.</li> </ol>
Nacisk szczotek nie osiągnięty!	<ol style="list-style-type: none"> <li>Sprawdzić szczotki pod kątem zużycia, w razie potrzeby wymienić.</li> <li>Sprawdzić działanie głowicy czyszczącej: opuszczanie, podnoszenie.</li> </ol>
Zb. brudnej wody pełen!	<ol style="list-style-type: none"> <li>Opróżnić zbiornik brudnej wody.</li> </ol>
Hamulec uszkodzony	<ol style="list-style-type: none"> <li>Zaprzestać jazdy urządzeniem.</li> <li>Skontaktować się z serwisem.</li> </ol>



Usterka	Sposób usunięcia
<b>Silnik trakcyjny zbyt gorący! Faza stygnięcia</b>	<ol style="list-style-type: none"> <li>1. Ustawić wyłącznik bezpieczeństwa w pozycji „0”.</li> <li>2. Poczekać przynajmniej 15 minut na schłodzenie się urządzenia.</li> <li>3. Jeśli problem się powtórzy, skontaktować się z serwisem.</li> </ol>
<b>Klakszon uszkodzony</b>	<ol style="list-style-type: none"> <li>1. Skontaktować się z serwisem.</li> </ol>
<b>Głowica CPU zbyt gorący! Faza stygnięcia</b>	<ol style="list-style-type: none"> <li>1. Ustawić wyłącznik bezpieczeństwa w pozycji „0”.</li> <li>2. Poczekać przynajmniej 5 minut na schłodzenie się sterownika.</li> <li>3. Znacząco zmniejszyć nacisk szczotki na nierównym podłożu.</li> <li>4. Jeśli problem się powtórzy, skontaktować się z serwisem.</li> </ol>
<b>Naped szczotek Przeciążenie!</b>	<ol style="list-style-type: none"> <li>1. Zlecić ustawienie poziomu szczotek.</li> </ol>

#### Usterki, które nie są sygnalizowane na wyświetlaczu

Usterka	Sposób usunięcia
<b>Nie można uruchomić urządzenia.</b>	<ol style="list-style-type: none"> <li>1. Zająć miejsce na fotelu operatora.</li> <li>2. Przed włączeniem wyłącznika bezpieczeństwa zdjąć stopę z pedału przyspieszenia.</li> <li>3. Ustawić wyłącznik bezpieczeństwa w pozycji „1”.</li> <li>4. Sprawdzić i w razie potrzeby naładować akumulatory.</li> <li>5. Ustawić przełącznik programów w pozycji „OFF”.</li> <li>6. Odczekać 10 s.</li> <li>7. Przełącznikiem programów ustawić odpowiedni program.</li> <li>8. Jeśli to możliwe, należy jeździć urządzeniem tylko po poziomym podłożu.</li> <li>9. W razie potrzeby sprawdzić hamulce postojowe. Jeśli usterka wystąpi ponownie, wezwać serwis.</li> </ol>
<b>Ilość wody jest niewystarczająca.</b>	<ol style="list-style-type: none"> <li>1. Sprawdzić poziom czystej wody, w razie potrzeby napełnić zbiornik, aby powietrze ulotniło się z niego.</li> <li>2. Wyjąć i wyczyścić filtr czystej wody.</li> <li>3. Włożyć filtr i zakręcić korek.</li> <li>4. Tylko głowica czyszcząca R: zdjąć listwę rozdzielczą wody z głowicy czyszczącej.</li> <li>5. Tylko głowica czyszcząca R: wyczyścić kanał wody.</li> <li>6. Sprawdzić, czy węże nie są zatkane, w razie potrzeby wyczyścić je.</li> </ol>
<b>Moc ssania jest zbyt mała.</b>	<ol style="list-style-type: none"> <li>1. Wyczyścić uszczelki między zbiornikiem brudnej wody a pokrywą i sprawdzić ich szczelność, w razie potrzeby wymienić je.</li> <li>2. Sprawdzić sitko ochronne turbiny pod kątem zanieczyszczeń, w razie potrzeby wyczyścić.</li> <li>3. Wyczyścić wargi ssące na listwie ssącej, w razie potrzeby obrócić je albo wymienić.</li> <li>4. Zamknąć zatyczkę węża spustowego brudnej wody.</li> <li>5. Zamknąć pokrywę zbiornika brudnej wody.</li> <li>6. Sprawdzić, czy wąż ssący nie jest zatkany, w razie potrzeby wyczyścić go.</li> <li>7. Sprawdzić szczelność węża ssącego, w razie potrzeby wyczyścić go.</li> <li>8. Sprawdzić ustawienie listwy ssącej.</li> </ol>
<b>Efekt czyszczenia jest niewystarczający.</b>	<ol style="list-style-type: none"> <li>1. Ustawić odpowiedni program czyszczenia dla danego zadania.</li> <li>2. Użyć odpowiednich szczotek do danego czyszczenia.</li> <li>3. Użyć odpowiedniego środka czyszczącego do danego czyszczenia.</li> <li>4. Zmniejszyć prędkość.</li> <li>5. Ustawić nacisk.</li> <li>6. Ustawić listwy zgarniacza.</li> <li>7. Sprawdzić szczotkę pod kątem zużycia, w razie potrzeby wymienić ją.</li> <li>8. Sprawdzić ilość wykorzystywanej wody.</li> </ol>
<b>Szczotki nie obracają się</b>	<ol style="list-style-type: none"> <li>1. Zmniejszyć nacisk.</li> <li>2. Sprawdzić, czy szczotki nie są zablokowane przez ciało obce, w razie potrzeby usunąć ciało obce.</li> <li>3. Jeśli silnik jest przeciążony, zaczekać, aż ostygnie.</li> <li>4. Ustawić przełącznik programów w pozycji „OFF”.</li> <li>5. Odczekać 10 s.</li> <li>6. Przełącznikiem programów ustawić odpowiedni program.</li> <li>7. Sprawdzić, czy wtyczka urządzenia jest podłączona do głowicy czyszczącej.</li> </ol>
<b>Urządzenie nie hamuje</b>	<ol style="list-style-type: none"> <li>1. Przywrócić zablokowanie hamulca (patrz „Montaż / Rozpakowanie / Zsuwanie urządzenia z palety”).</li> </ol>
<b>Wąż spustowy brudnej wody jest zatkany</b>	<ol style="list-style-type: none"> <li>1. Otworzyć zatyczkę urządzenia dozującego przy wężu spustowym.</li> <li>2. Zdjąć wąż ssący z listwy ssącej i zamknąć go ręcznie.</li> <li>3. Ustawić przełącznik programów na „Ssanie”. Następuje przetkanie zatkanego miejsca i usunięcie zanieczyszczenia wraz z wodą z węża spustowego do zbiornika brudnej wody.</li> </ol>
<b>Nie działa dozownik środka czyszczącego</b>	<ol style="list-style-type: none"> <li>1. Tylko wersja z dozownikiem: skontaktować się z serwisem.</li> </ol>

### Gwarancja

W każdym kraju obowiązują warunki gwarancji określone przez dystrybutora. Ewentualne usterki urządzenia

usuwane są w okresie gwarancji bezpłatnie, o ile spowodowane są błędem materiałowym lub produkcyjnym. W sprawach napraw gwarancyjnych prosimy kierować

się z dowodem zakupu do dystrybutora lub do autoryzowanego punktu serwisowego. (Adres znajduje się na odwrocie)

### Dane techniczne

		R 75	D 75	R 85	D 90	D 110
<b>Ogólne</b>						
Prędkość jazdy, maks. (Adv)	km/h	6 (10)	6 (10)	6 (10)	6 (10)	6 (10)
Teoretyczna wydajność powierzchniowa (Adv)	m <sup>2</sup> /h	4500 (7500)	4500 (7500)	5100 (8500)	5400 (9000)	6600
Teoretyczna wydajność powierzchniowa z użyciem szorowarki bocznej	m <sup>2</sup> /h	-	-	5700 (9500)	6000 (10000)	-
Praktyczna wydajność powierzchniowa	m <sup>2</sup> /h	3200 (5300)	3200 (5300)	3600 (6000)	3800 (6300)	4600
Pojemność zbiornika czystej/brudnej wody, B 150 (B 200)	l	150 (200)	150 (200)	150 (200)	150 (200)	150 (200)
Pojemność zbiornika na większe zabrudzenia	l	7	-	9	-	-
Pojemność zbiornika środka czyszczącego (opcja Dozowanie)	l	5	5	5	5	5
Dozowanie środka czyszczącego	%	0...3	0...3	0...3	0...3	0...3
Dozowanie wody	l/min	0...7	0...7	0...7	0...7	0...7
<b>Obciążenie powierzchniowe (z operatorem i pełnym zbiornikiem czystej wody)</b>						
Nacisk na powierzchnię — koło przednie B 150 (B 200)	N/mm <sup>2</sup>	0,94 (0,98)	0,94 (0,98)	0,94 (0,98)	0,94 (0,98)	0,94 (0,98)
Nacisk na powierzchnię — koło tylne, B 150 (B 200)	N/mm <sup>2</sup>	0,51 (0,67)	0,51 (0,67)	0,51 (0,67)	0,51 (0,67)	0,51 (0,67)
Obciążenie powierzchni (masa / powierzchnia parkingowa) (Adv) B 150 / B 200	kg/m <sup>2</sup>	599 (612) / 567 (-)	599 (612) / 567 (-)	599 (612) / 567 (-)	599 (612) / 567 (-)	599 (612) / 567 (-)

		<b>R 75</b>	<b>D 75</b>	<b>R 85</b>	<b>D 90</b>	<b>D 110</b>
Nacisk na powierzchnię — koło przednie B 150 low wheel pressure	N/mm <sup>2</sup>	0,172	0,172	0,172	0,172	0,172
Nacisk na powierzchnię — koło tylne B 150 low wheel pressure z lewej / z prawej	N/mm <sup>2</sup>	0,221 / 0,228	0,221 / 0,228	0,221 / 0,228	0,221 / 0,228	0,221 / 0,228
<b>Wymiary</b>						
Długość B 150 (B 200)	mm	1690 (1940)	1690 (1940)	1690 (1940)	1690 (1940)	1690 (1940)
Szerokość bez listwy ssącej B 150 (B 200)	mm	810 (850)	810 (850)	910 (910)	980 (980)	1110
Wysokość	mm	1390	1390	1390	1390	1390
Wysokość z dachem ochronnym (opcja)	mm	2060	2060	2060	2060	2060
Szerokość robocza	mm	750	750	850	900	1100
Szerokość robocza z szorowarką boczną	mm	-	-	950	1000	-
Szerokość robocza ze szczotką boczną	mm	1080	1080	1080	1080	1080
Wymiary opakowania dł. x szer. x wys. B 150 (B 200)	mm	1870x1120x1700 (2040x1120x1800)	1870x1120x1700 (2040x1120x1800)	1870x1120x1700 (2040x1120x1800)	1870x1120x1700 (2040x1120x1800)	1870x1120x1700 (2040x1120x1800)
<b>Ogumienie</b>						
Koło przednie, szerokość (low wheel pressure)	mm	90 (235)	90 (235)	90 (235)	90 (235)	90 (235)
Koło przednie, średnica (low wheel pressure)	mm	265 (290)	265 (290)	265 (290)	265 (290)	265 (290)
Koło tylne, szerokość (low wheel pressure)	mm	75 (125)	75 (125)	75 (125)	75 (125)	75 (125)
Koło tylne, średnica (low wheel pressure)	mm	350 (350)	350 (350)	350 (350)	350 (350)	350 (350)
<b>Masa</b>						
Dopuszczalna masa całkowita B 150 (B 200)	kg	957 (994)	957 (994)	957 (994)	957 (994)	957 (994)
Masa własna (masa transportowa) B 150 (B 200)	kg	727 (699)	727 (699)	727 (699)	727 (699)	727 (699)
Siła nacisku szczotek, maks.	N (kg)	765 (78)	641 (65)	844 (86)	778 (79)	925 (94)
Ciśnienie dociskowe szczotek, maks.	N/m <sup>2</sup> (g/cm <sup>2</sup> )	27300 (280)	3700 (40)	26400 (270)	2800 (30)	2400 (25)
<b>Wydajność urządzenia</b>						
Napięcie nominalne	V	36	36	36	36	36
Pojemność akumulatora	Ah (5 h)	170 / 180 / 240 / 285	170 / 180 / 240 / 285	170 / 180 / 240 / 285	170 / 180 / 240 / 285	170 / 180 / 240 / 285
Średni pobór mocy (Adv)	W	2300 (3200)	2200 (3100)	2600 (3500)	2400 (3300)	2500
Średni pobór mocy z szorowarką boczną (Adv)	W	2400 (3300)	2300 (3200)	2700 (3600)	2500 (3400)	2600
Moc silnika napędowego (Adv)	W	600 (1400)	600 (1400)	600 (1400)	600 (1400)	600
Moc turbiny ssącej	W	750	750	750	750	750
Moc napędu szczotek	W	2 x 600	2 x 600	2 x 750	2 x 600	2 x 600
Stopień ochrony		IPX3	IPX3	IPX3	IPX3	IPX3
<b>Ssanie</b>						
Moc ssania, przepływ powietrza	l/s	27,3	27,3	27,3	27,3	27,3
Podciśnienie (maks.)	kPa (mbar)	21,1 (211)	21,1 (211)	21,1 (211)	21,1 (211)	21,1 (211)
<b>Szczotki do czyszczenia</b>						
Średnica szczotek	mm	105	410	105	450	550
Długość szczotki	mm	700	-	800	-	-
Prędkość obrotowa szczotek	1/min	1200	180	1200	180	180
Średnica szczotki szorowarki bocznej	mm	-	-	220	220	-
Prędkość obrotowa szczotki szorowarki bocznej	1/min	-	-	210	210	-
<b>Wewnętrzna ładowarka</b>						
Napięcie nominalne	V	230	230	230	230	230
Częstotliwość	Hz	50-60	50-60	50-60	50-60	50-60
Pobór prądu	A	8	8	8	8	8
<b>Warunki otoczenia</b>						
Dopuszczalny zakres temperatury	°C	5...40	5...40	5...40	5...40	5...40
Maks. temperatura wody	°C	50	50	50	50	50
Ciśnienie wody w układzie napełniania (opcja)	MPa (bar)	1 (10)	1 (10)	1 (10)	1 (10)	1 (10)
Ciśnienie wody w układzie przepłukiwania zbiornika brudnej wody (opcja)	MPa (bar)	1 (10)	1 (10)	1 (10)	1 (10)	1 (10)
Względna wilgotność powietrza	%	20...90	20...90	20...90	20...90	20...90
<b>Nachylenie</b>						
Maks. nachylenie obszaru roboczego (Adv)	%	10 (15)	10 (15)	10 (15)	10 (15)	10 (15)
<b>Wartości określone zgodnie z EN 60335-2-72</b>						
Drgania przenoszone przez kończyny górne	m/s <sup>2</sup>	<2,5	<2,5	<2,5	<2,5	<2,5
Drgania na siedzeniu operatora	m/s <sup>2</sup>	<2,5	<2,5	<2,5	<2,5	<2,5
Niepewność pomiaru K	dB(A)	0,1	0,1	0,1	0,1	0,1
Poziom ciśnienia akustycznego L <sub>pA</sub> w trybie normalnym	dB(A)	67	67	67	67	67
Niepewność pomiaru K <sub>pA</sub>	dB(A)	2	2	2	2	2
Poziom ciśnienia akustycznego L <sub>WA</sub> + niepewność pomiaru K <sub>WA</sub> w trybie normalnym	dB(A)	85	85	85	85	85
<b>Szorowarka boczna</b>						
Moc	W	-	-	140	140	-
Siła nacisku szczotek, maks.	N (kg)	-	-	88 (9)	88 (9)	-
Ciśnienie dociskowe szczotek, maks.	N/m <sup>2</sup> (g/cm <sup>2</sup> )	-	-	2943 (30)	2943 (30)	-

Zmiany techniczne zastrzeżone.

## Deklaracja zgodności UE

Niniejszym oświadczamy, że określone poniżej urządzenie odpowiada pod względem koncepcji, konstrukcji oraz wprowadzonej przez nas do handlu wersji obowiązującym zasadniczym wymogom dyrektyw UE dotyczącym bezpieczeństwa i zdrowia. Wszelkie niezgodności z nami modyfikacje urządzenia powodują utratę ważności tego oświadczenia.  
Produkt: Szorowarka samojezdna  
Typ: 1.246-xxx

### Obowiązujące dyrektywy UE

2006/42/WE (+2009/127/WE)  
2014/30/UE  
2014/53/EU (TCU)

### Zastosowane normy zharmonizowane

EN 60335-1  
EN 60335-2-29  
EN 60335-2-72  
EN 62233: 2008  
EN 55012: 2007 + A1: 2009  
EN 55014-1: 2006+A1: 2009+A2: 2011  
EN 55014-2: 1997+A1: 2001+A2: 2008  
EN 61000-3-2: 2014  
EN 61000-3-3: 2013  
EN 61000-6-2: 2005

### TCU

EN 301 511 V12.5.1  
EN 300 440 V2.1.1  
EN 300 328 V2.2.2  
EN 300 330 V2.1.1

### Zastosowane normy krajowe

Niżej podpisane osoby działają na zlecenie i z upoważnienia zarządu.

  
H. Jenner  
Chairman of the Board of Management

  
S. Reiser  
Director Regulatory Affairs & Certification



Administrator dokumentacji:  
S. Reiser

Alfred Kärcher SE & Co. KG  
Alfred-Kärcher-Str. 28 - 40  
71364 Winnenden (Germany)  
Tel.: +49 7195 14-0  
Faks: +49 7195 14-2212  
Winnenden, 01.03.2021 r.

## Cuprins

Indicații generale.....	168
Funcționarea.....	168
Utilizarea conform destinației.....	168
Protecția mediului.....	168
Accesorii și piese de schimb.....	168
Pachet de livrare.....	168
Indicații privind siguranța.....	168
Descrierea dispozitivului.....	169
Montare.....	169
Utilizarea.....	171
Finalizarea funcționării.....	172
Cheia inteligentă gri.....	172
Transport.....	173
Depozitarea.....	173
Îngrijirea și întreținerea.....	173
Remedierea defecțiunilor.....	174
Garanție.....	175
Date tehnice.....	175
Declarație de conformitate UE.....	176

## Indicații generale

  Înainte de prima utilizare a aparatului, citiți aceste instrucțiuni de utilizare originale și indicațiile de siguranță aferente.  
Respectați aceste instrucțiuni.  
Păstrați ambele manuale pentru utilizarea ulterioară sau pentru viitorul posesor.

## Funcționarea

Acest aparat de frecat-aspirat se utilizează pentru curățarea umedă sau pentru lustruirea pardoselilor plane. Aparatul poate fi adaptat la activitatea de curățare des-fășurată, prin ajustarea cantității de apă, a presiunii de apăsare a perilor, a cantității de detergent, precum și a vitezei de circulație. Detergentul este dozat prin adăugare în rezervorul de apă proaspătă sau cu folosirea unui dozator opțional (DOSE).

### Indicație



În funcție de comanda de curățare respectivă, aparatul poate fi echipat cu diferite accesorii. Solicitați catalogul nostru sau accesați pagina noastră de internet [www.kaercher.com](http://www.kaercher.com).

## Utilizarea conform destinației

Acest aparat este potrivit pentru uz comercial și industrial, de ex. în hoteluri, școli, spitale, fabrici, magazine, birouri și magazine de închiriere. Utilizați aparatul numai conform indicațiilor din aceste instrucțiuni de funcționare.

- Aparatul poate fi utilizat doar pentru curățarea podelelor rezistente la umiditate și la șlefuire.
- Acest aparat este destinat pentru curățarea spațiilor interne.
- Intervalul de temperatură de operare este cuprins între +5°C și +40°C.
- Aparatul nu este adecvat pentru curățarea podelelor înghețate (de ex. în depozite frigorifice).
- Dispozitivul este potrivit pentru o cotă de apă cu înălțime maximă de 1 cm. Nu vă deplasați într-o zonă dacă există riscul ca nivelul maxim al apei să fie depășit.
- În cazul utilizării încărcătoarelor sau a bateriilor, pot fi folosite doar componentele aprobate în manualul de utilizare. O combinație diferită trebuie confirmată de furnizorul încărcătorului și/sau al bateriei, care își asumă responsabilitatea pentru aceasta.
- Aparatul nu este destinat curățării căilor de circulație publică.
- Nu folosiți aparatul pe suprafețe sensibile la presiune. Acordați atenție sarcinii de suprafață admisă a podelei. În cazul aparatului sarcina de suprafață este menționată în datele tehnice.
- Aparatul nu este adecvat pentru utilizare în spații cu pericol de explozie.
- Aparatul poate fi utilizat pe suprafețe cu creștere maximă (vezi capitolul „Date tehnice”).

## Protecția mediului

 Materialele de ambalare sunt reciclabile. Vă rugăm să eliminați ambalajele în mod ecologic.  
 Aparatele electrice și electronice conțin materiale reciclabile prețioase și, uneori, componente precum baterii, acumulatori sau uleiuri, care, în cazul utilizării incorecte sau al eliminării necorespunzătoare, pot reprezenta un potențial pericol pentru sănătatea oamenilor și pentru mediul înconjurător. Pentru funcționarea corectă a aparatului, aceste componente sunt necesare. Aparatele marcate cu acest simbol nu trebuie aruncate la gunoii menajeri.

### Observații referitoare la materialele conținute (RE-ACH)

Informații actuale referitoare la materialele conținute puteți găsi la adresa: [www.kaercher.com/REACH](http://www.kaercher.com/REACH)

## Accesorii și piese de schimb

Utilizați numai accesorii originale și piese de schimb originale; ele asigură funcționarea în siguranță și fără avarii a aparatului.  
Informații despre accesorii și piesele de schimb se găsesc la adresa [www.kaercher.com](http://www.kaercher.com).

## Pachet de livrare

La despachetare, verificați dacă conținutul pachetului este complet. Informați imediat distribuitorul dacă lipsesc părți componente sau dacă interven defectțiuni la transport.

## Indicații privind siguranța

Înainte de prima utilizare a aparatului, citiți și respectați acest manual de utilizare și broșura cu instrucțiunile de siguranță referitoare la aparatele de curățare cu perii, nr. 5.956-251.0 și acționați în consecință.  
Aparatul este autorizat pentru utilizare pe suprafețe cu pantă limitată (vezi capitolul „Date tehnice”).

### ⚠ AVERTIZARE

#### În cazul aparatului există riscul răsturnării

##### Pericol de rănire

Utilizați aparatul numai pe suprafețe care nu depășesc panta admisă (a se vedea capitolul „Date tehnice”).

### ⚠ AVERTIZARE

#### Risc de accident din cauza utilizării necorespunzătoare

Există riscul suferirii de leziuni.

Operatorii trebuie instruiți corespunzător cu privire la utilizarea aparatului.

Aparatul poate fi utilizat doar dacă capacul principal și toate celelalte capace sunt închise.

## Dispozitive de siguranță

### ⚠ PRECAUȚIE

#### Dispozitive de siguranță care lipsesc sau care au fost modificate

Dispozitivele de siguranță au drept scop protecția dvs. Nu modificați și nu ignorați niciodată dispozitivele de siguranță.

## Comutator de siguranță

Pentru dezafectarea imediată a tuturor funcțiilor: Setează comutatorul de siguranță în poziția „0”.

- Dispozitivul frânează brusc când întrerupătorul de siguranță este decuplat.
- Comutatorul de siguranță acționează direct asupra tuturor funcțiilor aparatului

## Comutator scaun

Dacă operatorul părăsește scaunul în timpul lucrului sau în timpul deplasării, comutatorul scaunului oprește motorul de acționare, după o scurtă întârziere.

## Simboluri pe aparat



### ⚠ PRECAUȚIE

#### Pericol de strivire

Coborârea rezervorului de apă murdară implică riscul prinderii mâinilor.

Pe durata coborârii rezervorului de murdară îndepărtați-vă de aparat.



### ⚠ PERICOL

#### Pericol de accidentare

Pe pante riscul răsturnării în caz de viteză mare crește semnificativ.

Circulați cu viteză redusă pe pante.

Efectuarea manevrelor pe suprafețele înclinate este interzisă.

În cazul deplasării cu viteză evitați manevrele bruște și cu bracer mare de direcție.



### ⚠ PERICOL

#### Pericol de electrocutare

Atingerea polilor acumulatorului pe durata încărcării acumulatorului este

interzisă; în caz contrar survine riscul suferirii de leziuni prin șoc electric puternic.

Îndepărtarea dopurilor de protecție a polilor de acumulator este interzisă.

Asigurați-vă de montarea corectă a dopurilor de protecție a polilor.

## Suplimentar, în cazul aparatelor cu acoperiș de protecție



### ⚠ PERICOL

#### Pericol de accidentare

Acoperișul de protecție este greu și trage rezervorul de apă uzată înapoi când este pivotat.



Astfel apare riscul răsturnării aparatului și a suferirii de leziuni.

Pivotați încet rezervorul de apă murdară și țineți-l strâns în scopul controlării vitezei.



### ⚠ AVERTIZARE

#### Pericol de strivire

Pivotarea în față a rezervorului de apă murdară implică acționarea unor forțe foarte puternice.

ce.

Pe durata pivotării în față asigurați-vă că nicio parte a corpului nu se află între rezervorul de apă murdară și aparat.



### ⚠ ATENȚIE

#### Pericol de răsturnare

Acoperișul de protecție crește riscul de răsturnare.

Circulați cu viteză redusă pe rampe și pe pante și manevrați cu atenție.

## Simbolurile indicațiilor de avertizare

La manevrarea bateriilor, respectați următoarele indicații de avertizare:



Respectați indicațiile menționate în acest manual de utilizare, în manualul de utilizare al bateriei și pe baterie.



Purtați ochelari de protecție.



Țineți copiii departe de acid și de baterie.



Pericol de explozie

	Sunt interzise focul, scânteele, lumina ne-protejată și fumatul.
	Pericol de arsuri acide
	Primul ajutor.
	Indicație de avertizare
	Eliminarea ca deșeu
	Nu aruncați bateria în tomberon.

## Descrierea dispozitivului

### Privire de ansamblu aparat

Figura A

- ① Interfață de operare
- ② Volan
- ③ Furtun de aspirație detergent (doar varianta cu dozator)
- ④ \* Rezervor detergent (doar varianta cu dozator)
- ⑤ \* Bec de avertizare
- ⑥ Zona de depozitare pentru setul de curățare „Homebase Box”
- ⑦ Furtun de evacuare a apei murdare
- ⑧ \* Racordul de apă pentru sistemul de spălare al rezervorului de apă uzată
- ⑨ Sită pentru impurități grosiere
- ⑩ \* Sistemul de spălare a rezervorului de apă murdară
- ⑪ Capac, rezervor de apă reziduală
- ⑫ Flotor
- ⑬ Sită de scame
- ⑭ Rezervor de apă reziduală
- ⑮ Sită de protecție turbină (sub plutitor)
- ⑯ \*Suport de mop
- ⑰ \* Suport de scule
- ⑱ Furtun de aspirare
- ⑲ Bară de aspirație
- ⑳ Pârghia de fixare a barei de aspirație
- ㉑ Închizătoare rezervor de apă uzată
- ㉒ Orificiu de umplere, rezervor de apă proaspătă
- ㉓ Sistem de umplere
- ㉔ Conector pentru baterie (în caz de încărcător extern)  
Cablul de rețea pentru încărcător (în caz de încărcător intern)
- ㉕ Pedală de accelerație
- ㉖ Lumină de zi
- ㉗ \* Lumină de lucru
- ㉘ \* Unitatea de curățare laterală a suprafețelor
- ㉙ Mătură laterală (doar la versiunea SB)
- ㉚ Roata de reglare a buzelor ștergătoare (doar capul de curățare D)
- ㉛ Cârlig de cablu
- ㉜ Vas de curățare
- ㉝ Buză ștergătoare

- ㉞ Capac lagăr (pentru schimbarea periei)
- ㉟ Pedala pentru schimbarea periei (doar capul de curățare D)
- ㊱ Scaun (cu comutator de scaun)
- ㊲ Maneta de reglare a scaunului
- ㊳ Baterie
- ㊴ Plăcuță de tip
- ㊵ Rezervorul de particule dure (doar capul de curățare R)
- ㊶ Zăvor de rezervor de apă proaspătă cu filtru corespunzător

\* opțional

### Cod de culori

- Elementele de operare pentru procesul de curățare sunt de culoare galbenă.
- Elementele de operare pentru întreținere și service sunt de culoare gri deschis.

### Interfață de operare

Figura B

- ① Claxon
- ② Comutator pentru direcția de rulare
- ③ Comutator de program
- ④ Comutator de siguranță
- ⑤ \* Comutator punte de spălare laterală/perie laterală
- ⑥ Cheie inteligentă
- ⑦ Ecran
- ⑧ Butonul Info

\* opțional

### Comutator de program

Figura C

- ① OFF  
Aparatul este oprit.
- ② Deplasare pentru transport  
Conduceți către locul de utilizare.
- ③ Programul Eco  
Curățați podeaua umedă (cu cantitate mică de apă și cu perie cu viteză redusă) și aspirați apa uzată (cu putere de aspirație redusă).
- ④ Aspirarea resturilor  
Curățați podeaua umedă și aspirați apa uzată.
- ⑤ Presiune de perie crescută  
Curățați podeaua umedă (cu o presiune crescută a periei) și aspirați apa uzată.
- ⑥ Frecare/avansarea fără aspirare  
Curățați podeaua umedă și lăsați detergentul să acționeze.
- ⑦ Aspirarea  
Aspirați depunerile.
- ⑧ Șlefuire  
Șlefuiți podeaua fără aplicare de lichide și cu peria la turație înaltă.

### Suport tijă de aspirație

- Pe durata deplasării prin spații înguste, bara de aspirație poate fi îndepărtată și agățată pe una dintre deschiderile de pe capacul rezervorului de apă uzată.

Figura D

- ① Bară de aspirație
- ② Punctul de cuplare

### Simboluri pe aparat



Mâner pentru pivotarea în sus a rezervorului de apă murdară



Punct de prindere



\*Suport de mop



\* Racordul de apă al sistemului de umplere



\* Racordul de apă de la sistemul de spălare al rezervorului de apă murdară



Orificiu de evacuare, rezervor de apă proaspătă



Orificiu de evacuare, rezervor de apă reziduală

\* opțional

### Acoperiș de protecție (opțiune)

Acoperișul de protecție protejează conducătorul aparatului împotriva obiectelor căzătoare. În cazul aparatelor cu acoperiș de protecție, rezervorul de apă murdară este prevăzut cu o siguranță. Această siguranță împiedică balansarea înapoi neintenționată a rezervorului de apă murdară înapoi, din cauza forțelor cu impact asupra acoperișului de protecție.

Figura E

- ① Acoperiș de protecție
- ② Tablă de blocare
- ③ Șurub de siguranță M8x16, șaibă

### Pivotarea în spate a rezervorului de apă murdară

1. Goliți rezervorul de apă murdară.
2. Îndepărtați șuruburile de siguranță.
3. Țineți ferm rezervorul de apă murdară și pivotați încet înapoi.

### Pivotarea înainte a rezervorului de apă murdară

#### ⚠ AVERTIZARE

#### Pericol de strivire

Părțile corpului se pot prinde între aparat și rezervorul de apă murdară.

Pe durata pivotării înainte asigurați-vă că nicio parte a corpului nu se află între aparat și rezervorul de apă murdară.

1. Țineți ferm rezervorul de apă murdară și pivotați încet înainte.
2. Înșurubați și strângeți șurubul de siguranță.

## Montare

### Baterii

#### Seturi de baterii recomandate

Descriere	Nr. comandă	Volum (m <sup>3</sup> )*	Debit de aer (m <sup>3</sup> /h)**
Acumulator de 240 Ah, jgheab, necesită doar puțină întreținere	4.035-987.7	27	10,8
Acumulator de 180Ah, jgheab, necesită doar puțină întreținere	4.035-988.7	20,25	8,1
Acumulator de 240Ah, 6 blocuri, nu necesită întreținere	4.654-306.7	6,975	2,79
Acumulator de 180Ah, 6 blocuri, nu necesită întreținere	4.654-307.7	5,175	2,07
Acumulator de 285 Ah AGM	4.654-057.7	8,91	3,56
Acumulator de 170 Ah AGM	4.654-061.7	24,75	9,9

\* Debit minim în spațiul de încărcare a bateriei

\*\* Debit minim de aer între spațiul de încărcare a bateriei și spațiul înconjurător

#### Dimensiunile maxime ale acumulatorului

Montare	A*	B**
Lungime	244 mm	312 mm
Lățime	190 mm	182 mm
Înălțime	275 mm	365 mm

\* la fel ca la 4.654-306.7

\*\* la fel ca la 4.654-307.7

## Montarea și racordarea bateriilor

Varianta „Pack” este livrată cu acumuloarele deja montate.

### ⚠ PRECAUȚIE

#### Demontarea și montarea bateriilor

Instabilitatea mașinii

La montarea și demontarea bateriilor, asigurați-vă de stabilitatea mașinii.

### ATENȚIE

#### Inversarea polarității

Distrugerea sistemului electronic de comandă

Aveți grijă la polaritatea corectă la conectarea bateriilor.

### ATENȚIE

#### Descărcare profundă

Pericol de deteriorare

Încărcați bateriile înainte de punerea în funcțiune a aparatului.

1. Evacuați apa reziduală.

### Indicație

În cazul aparatelor cu acoperiș de protecție accordate atenție instrucțiunilor menționate în capitolul „Acoperișul de protecție”.

2. Pivotați în spate rezervorul de apă uzată.

3. Introduceți bateriile în aparat.

#### Figura F

#### Figura G

#### Figura H

#### Figura I

#### Figura J

#### Figura K

4. Conectați polii la cablurile de legătură.
5. Conectați cablul de conectare inclus în pachetul de livrare la polii de acumulator (+) și (-) încă libere.
6. Asigurați-vă de montarea corespunzătoare a dopurilor de protecție a polilor.
7. Conectați ștecherul bateriilor de la aparat la ștecherul bateriilor de la baterii.
8. Pivotați înainte rezervorul de apă uzată și închideți-l.
9. Setati tipul acumulatorului (vezi capitolul „Cheia inteligentă gri”).

### ATENȚIE

#### Pericol de deteriorare

Descărcarea completă a acumulatorului poate cauza deteriorarea acestuia.

Încărcați acumulatorul înainte de punerea în funcțiune a aparatului.

## Încărcarea bateriei

### Indicație

Aparatul dispune de protecție împotriva descărcării complete, adică în momentul în care este atinsă capacitatea minimă admisă, aparatul poate fi folosit doar în scop de circulație. Pe afișaj sunt afișate mesajele „Încărcare bater” și „Încărcare bater”.

În cazul folosirii de alte acumuloare (de ex. de la alți producători), protecția împotriva descărcării complete pentru bateria respectivă trebuie resetată de serviciul clienți Kärcher.

### ⚠ PERICOL

#### Utilizarea incorrectă a încărcătorului

Electrocutare

Respectați tensiunea de rețea și siguranța, indicate pe plăcuța de tip a aparatului.

Utilizați încărcătorul doar în spații uscate cu ventilație suficientă.

#### Încărcarea bateriei implică și generarea unor gaze inflamabile

Pericol de explozie

Încărcați bateria doar în spații adecvate. În funcție de tipul bateriei, spațiul folosit pentru încărcare trebuie să dispună de un volum minim și de ventilație corespunzătoare, cu debit de aer minim (consultați capitolul „Baterii recomandate”).

### ATENȚIE

#### Acumulare de gaze periculoase sub rezervor, în timpul procedurii de încărcare.

Pericol de explozie

Înainte de încărcarea bateriilor cu întreținere redusă, rabatați în sus rezervorul de apă reziduală.

### Indicație

Durata timpului de încărcare este în mediu de 10-12 ore. Încărcătoarele recomandate (potrivite pentru bateriile utilizate) sunt reglate electronic și își încheie procesul de încărcare independent.

Aparatul nu poate fi folosit în timpul procedurii de încărcare.

1. Aduceți aparatul la încărcător, evitați pantele.

## Încărcător intern

1. Conectați cablul cu fișă IEC la aparat.

#### Figura L

- ① Fișa IEC pentru cablu de încărcare

2. Introduceți ștecărul de rețea al încărcătorului intern în priză.  
Pe afișaj este afișat simbolul de acumulator, care indică nivelul de încărcare al acumulatorului. Iluminatul afișajului se stinge.

### Indicație

În timpul încărcării, toate funcțiile de curățare și de deplasare sunt blocate.

Când bateria este complet încărcată, pe afișaj apare „Baterie plină!”.

3. Pentru finalizarea încărcării scoateți ștecărul de rețea al încărcătorului din priză.
4. Înfășurați cablul de rețea în jurul cârligului cablului.

## Încărcător extern

### ATENȚIE

#### Utilizarea unui încărcător adecvat

Pericol de deteriorare

Nu conectați încărcătorul la ștecherul bateriilor de la aparat.

Utilizați doar un încărcător adecvat pentru tipul de baterii încorporat.

Citiți instrucțiunile de funcționare ale producătorului încărcătorului și respectați, în special, indicațiile privind siguranța.

### Indicație

În cazul aparatelor cu acoperiș de protecție accordate atenție instrucțiunilor menționate în capitolul „Acoperișul de protecție”.

1. Goliți rezervorul de apă murdară.
2. Setati comutatorul de siguranță la „0”.
3. Pivotați în spate rezervorul de apă uzată.
4. Scoateți ștecherul de baterii de la aparat.
5. Conectați ștecherul de baterii de la baterii la încărcător.
6. Introduceți ștecărul de rețea al încărcătorului în priză.
7. Efectuați procesul de încărcare conform indicațiilor din manualul de utilizare al încărcătorului.
8. Conectați ștecherul bateriilor de la aparat la ștecherul bateriilor de la baterii.
9. Înclinați în sus rezervorul de apă uzată.

#### Baterii fără necesitate de întreținere (baterii umede)

### ⚠ PERICOL

#### Umplerea cu apă în cazul bateriei descărcate

Pericol de arsuri din cauza scurgerii acizilor, distrugerea îmbrăcămintei

Utilizați ochelari de protecție, îmbrăcăminte de protecție și mănuși de protecție în cazul manipulării acidului de baterie.

Respectați prevederile.

Spălați imediat cu multă apă eventualii stropi de acid de pe piele sau de pe îmbrăcăminte.

### ATENȚIE

#### Utilizarea de apă cu aditivi

Baterii defecte, pierderea cererii cu titlu de garanție

Pentru umplerea bateriilor, utilizați doar apă distilată sau desalinizată (EN 50272-T3).

Nu utilizați aditivi de la alți producători, așa-numiți agenți de optimizare, deoarece, în caz contrar, garanția își pierde valabilitatea.

1. Adăugați apă distilată cu o oră înaintea încheierii procedurii de încărcare. Pentru aceasta, respectați nivelul corect al acidului, conform marcajului. La încheierea procedurii de încărcare, toate celulele trebuie să prezinte emisii de gaz.
2. Eliminați apa vărsată. În acest scop, procedați conform descrierii din secțiunea „Curățarea bateriilor” din cadrul capitolului Îngrijirea și întreținerea.

## Indicații referitoare la prima încărcare

### Indicație

În cazul primei încărcări unitatea de comandă nu detectează tipul de acumulator montat. Din acest motiv indicatorul de acumulator funcționează imprecis.

Lângă bara indicatorului de acumulator, în partea dreaptă, este afișat un „V”, ceea ce semnalizează că prima încărcare încă nu a fost efectuată.

1. Încărcați acumuloarele, până afișajul indică nivelul maxim de încărcare.
2. După finalizarea primei încărcări a acumuloarelor folosiți aparatul până la oprirea mecanismului de acționare a perii și a aspirației, din cauza descărcării complete.
3. Apoi încărcați acumuloarele complet și corect. După încărcarea inițială, semnul „V” din dreapta indicatorului de acumulator dispare.

### Indicație

Dacă în meniul Baterii este selectat un tip de acumulator, repetați procedura descrisă mai sus. Acționați și fel și în cazul selectării repetate a tipului de acumulator de-a setat.

## Indicatorul acumulatorului

Nivelul de încărcare al acumulatorului este afișat pe afișajul panoului de comandă.

- Lungimea barei indică nivelul de încărcare al acumulatorului.
- În ultimele 30 de minute, timpul de funcționare rămas este afișat în minute.

## Demontarea bateriei

### ⚠ PRECAUȚIE

#### Demontarea și montarea bateriilor

Instabilitatea mașinii

La montarea și demontarea bateriilor, asigurați-vă de stabilitatea mașinii.

### Indicație

În cazul aparatelor cu acoperiș de protecție accordate atenție instrucțiunilor menționate în capitolul „Acoperișul de protecție”.

1. Setati comutatorul de siguranță la „0”.
2. Evacuați apa reziduală.
3. Pivotați în spate rezervorul de apă uzată.
4. Scoateți ștecherul de la baterie.
5. Decuplați cablul de la polul minus al bateriei.
6. Decuplați cablurile rămase de la baterii.
7. Scoateți bateriile.
8. Eliminați ca deșeu bateriile consumate, în conformitate cu cerințele legale.

## Despachetare

1. Îndepărtați folia de ambalare.
2. Îndepărtați benzile de întindere.
3. 4 plăci de podea ale paletului sunt fixate cu șuruburi. Deșurubați aceste plăci.
4. Așezați plăcile la muchiile paletului, în fața roților frontale ale aparatului.

### Figura M

- ① Scândură

- ② Bară

5. Fixați plăcile cu șuruburile.
6. Găsiți barele de sprijin livrate în ambalaj sub rampă.
7. Îndepărtați șipicile de lemn din fața roților.

## Împingeți aparatul de pe palet

1. În cazul tuturor versiunilor ale aparatului și cu excepția versiunii „roți de joasă presiune”, trageți maneta de frână de la roata din față și introduceți o monedă între manetă și frână.

### Figura N

- ① Maneta de frână față (toate versiunile aparatului, cu excepția versiunii B 150 cu roți de joasă presiune)

- ② Manetă de frână spate (toate versiunile de aparat Adv și B 150 cu roți de joasă presiune)

2. În cazul versiunii de aparat „Adv” și „roată cu joasă presiune” repetați procedura și la puntea spate.
3. Împingeți încet aparatul de pe rampă.

### ⚠ PERICOL

#### Pericol de accidentare

Când frânele sunt dezactivate, aparatul nu frânează. Scoateți monedele imediat după îndepărtarea aparatului de pe palet.

4. Scoateți monedele dintre manetă și carcasă.

## Îndepărtarea de pe palet

Îndepărtarea aparatului de pe palet este permisă doar după montarea și încărcarea acumuloarelor.

1. Introduceți cheia inteligentă în panoul de comandă.
2. Mișcați comutatorul de siguranță în poziția „1”
3. Setati comutatorul de selectare a programelor pe opțiunea Transport.
4. Setati comutatorul direcției de deplasare pe „Înainte”.
5. Apăsăți pedala de accelerație.
6. Coborâți ușor aparatul de pe palet.
7. Setati comutatorul de siguranță la „0”.

## Montarea capului de curățare

Procedura de montare a capului de curățare este descrisă în capitolul „Lucrări de întreținere”.

### Indicație

În cazul anumitor modele capul de curățare este deja montat.

## Montarea periiilor

1. Procedura de montare a periiilor este descrisă în capitolul „Lucrări de întreținere”.

## Montarea barei de aspirație

1. Mișcați în sus ambele mâner de fixare.

### Figura O

- ① Furtun de aspirare
- ② Suspendarea barei de aspirație
- ③ Bară de aspirație
- ④ Manetă de blocare

2. Montați bara de aspirație în suportul de bară de aspirație.
3. Mișcați în jos ambele mâner de fixare.

## Utilizarea

### ⚠ PERICOL

#### Obiecte în cădere

##### Pericol de rănire

Folosirea aparatului fără acoperiș de protecție în spațiile cu risc de obiecte căzătoare este interzisă, în caz contrar survine riscul expunerii personalului de deservire la obiecte căzătoare.

### ATENȚIE

#### Situație periculoasă în timpul funcționării

##### Pericol de rănire

În caz de pericol, setați comutatorul de siguranță pe „0”.

### Reglarea scaunului șoferului

1. Utilizați maneta de reglare a scaunului și mișcați scaunul în poziția dorită.
2. Eliberați maneta de reglare a scaunului și cuplați scaunul.

### Pornirea aparatului

1. Ocupați scaunul șoferului.
2. Introduceți cheia inteligentă.
3. Setați comutatorul de siguranță la „1”.
4. Rotiți comutatorul programului în funcția dorită.
5. Dacă pe ecran apare unul dintre afișajele de mai jos, îndepărtați piciorul de pe pedala de accelerație, setați comutatorul de siguranță pe „0” și efectuați lucrările de întreținere necesare.

Ecran	Activitate
Intrepine Tija aspira-sie	Curățați bara de aspirație.
Intrepine Cap perie	Verificați dacă perile prezintă semne de uzură și curățați-le dacă este cazul.
Intrepine Lama aspir	Verificați uzura și reglarea buzelor de aspirație.
Intrepine Sita turbina	Curățați sita de protecție a turbinei.
Intrepine Filtru apa pr	Curățați filtrul pentru apă proaspătă.

6. Apăsăți butonul Info.
7. Resetați contorul pentru întreținerea corespunzătoare (consultați „Cheia inteligentă gri / resetează contorul de întreținere”).

### Indicație

În cazul în care contorul nu este resetat, afișajul de întreținere apare la fiecare pornire a aparatului.

### Aprinderea luminilor

#### Farul de zi

Farul de zi se aprinde după pornirea aparatului.

### Lumină de lucru (opțional)

1. Setați comutatorul de selectare a programelor pe opțiunea Transport.
2. Apăsăți butonul Info.
3. Rotiți butonul Info până aparatul afișează mesajul „Manu comut”.
4. Apăsăți butonul Info.
5. Apăsăți butonul Info până „Lumina lucru” este marcat.
6. Apăsăți butonul Info.

### Verificarea frânei de parcare

### ⚠ PERICOL

#### Frână de parcare defectă

##### Pericol de accidentare

Înainte de fiecare utilizare verificați starea de funcționare a frânei de parcare, folosind o suprafață plată.

1. Porniți aparatul.
2. Setați comutatorul direcției de deplasare pe „înainte”.
3. Setați comutatorul de selectare a programelor pe opțiunea Transport.
4. Apăsăți ușor pedala de accelerație. Frâna trebuie să se cupleze cu zgomot. Dispozitivul trebuie să înceapă să ruleze ușor, pe suprafața nivelată.
5. Eliberați pedala de accelerație. Asigurați-vă de cuplarea cu zgomot a frânei.

Dacă nu este cazul, scoateți aparatul din funcțiune și apelați serviciul clienți.

### Deplasare

### ⚠ PERICOL

#### Frâne inactive

##### Pericol de accidentare

Înainte de a utiliza aparatul, verificați în mod obligatoriu starea de funcționare a frânei de parcare. Folosirea aparatului este interzisă, dacă frâna de parcare nu funcționează.

### ⚠ PERICOL

#### Lipsă efect de frânare pe durata utilizării

Dacă aparatul nu frânează pe durata utilizării, acționați astfel:

În cazul în care aparatul circulă pe o suprafață cu înclinare mai mare de 2% și nu se oprește după eliberarea pedalei de accelerație, din motive de siguranță comutatorul de siguranță poate fi mișcat în poziția „0”, dacă înainte de utilizarea aparatului ați verificat funcționarea mecanică potrivit a frânei de mână. Opriti aparatul și apelați serviciul pentru clienți. Respectați instrucțiunile de întreținere a frânelor.

### ⚠ PERICOL

#### Utilizarea nepăsătoare

##### Pericol de răsturnare

Deplasați-vă cu aparatul în direcția de deplasare și pe plan transversal raportat la direcția de deplasare, pe pante de maxim 10% (Adv 15%).

Efectuarea manevrelor de întoarcere pe pante sau pe rampe este interzisă.

Conduceți încet în colțuri și pe suprafețe umede.

Utilizați aparatul numai pe suprafețe stabile.

#### Risc crescut de răsturnare în cazul aparatelor cu acoperiș de protecție

Coliziunea dintre acoperiș și diferitele obstacole constituie risc crescut de răsturnare.

Circulați cu atenție când acoperișul de protecție este montat.

Acordați atenție înălțimilor de trecere permise la locul de utilizare. Înălțimea aparatului este menționată în capitolul „Date tehnice”.

### ⚠ AVERTIZARE

#### Pericol de rănire

Acționați cu atenție și în cazul urcării pe aparat evitați lovirea capului de acoperișul de protecție.

### Indicație

Direcția de deplasare poate fi modificată pe durata deplasării. Deplasați-vă cu aparatul înainte și înapoi, pentru a lustrui locurile foarte tocite.

1. Adoptați poziția de ședere.
2. Introduceți cheia inteligentă.
3. Mișcați comutatorul de siguranță în poziția „1”.
4. Mișcați comutatorul de selectare a programelor pe opțiunea „Transport”.
5. Setați direcția de deplasare cu ajutorul comutatorului de direcție de pe panoul de control.
6. Pentru ajustarea vitezei de deplasare apăsați pedala de accelerație.
7. Eliberați pedala de accelerație. Aparatul se oprește. Motorul de acționare este oprit în caz de suprasarcină. Pe ecran apare un mesaj de eroare. Supraîncălzirea comenzilor va cauza oprirea unității în cauză.
8. Lăsați aparatul să se răcească timp de minim 15 minute.
9. Setați comutatorul de program pe „OFF”, așteptați scurt și setați programul dorit.

### Umplerea cu apă proaspătă

#### Adăugați apă proaspătă în sistemul de umplere

1. Conectați furtunul de apă la ștuțul de racordare al sistemului de umplere (temperatura maximă a apei: 50°C).
2. Deschideți admisia de apă.
3. Monitorizați aparatul, sistemul automat de umplere întrerupe alimentarea cu apă atunci când rezervorul de apă proaspătă este plin.
4. Închideți alimentarea cu apă.
5. Îndepărtați furtunul de apă.

### Umplerea cu apă proaspătă

1. Deschideți capacul rezervorului de apă curată.
2. Adăugați apă curată (maxim 50°C) până la atingerea nivelului de 15 mm sub muchia superioară a rezervorului.

### Indicație

Adăugarea de detergent urmată de adăugarea de apă în rezervorul de detergent poate cauza apariția unei cantități de spumă excesivă.

Înainte de prima utilizare, umpleți complet rezervorul de apă curată, pentru a dezaera instalația de conducte de apă.

3. Închideți capacul rezervorului de apă curată.

### Se toarnă agent de curățare

#### Indicații referitoare la substanțele de curățare

### ⚠ AVERTIZARE

#### Detergent inadecvat

Pericol pentru sănătate, deteriorarea aparatului

Utilizați doar substanțe de curățare recomandate. Pentru alte substanțe de curățare, operatorul își asumă riscul ridicat în ceea ce privește siguranța în exploatare și pericolul de accidente.

Folosii numai detergenți fără conținut de clor, de solvenți, de acid clorhidric și de acid fluorhidric. Respectați indicațiile privind siguranța referitoare la substanța de curățare.

### Indicație

Nu utilizați substanțe de curățare cu formare puternică de spumă.

### Substanțe de curățare recomandate

Utilizare	Detergenți
Curățare de întreținere a tuturor podelelor impermeabile	RM 746 RM 756 RM 780
Curățare de întreținere a suprafețelor lucioase (de ex. granit)	RM 755 es
Curățarea în scop de întreținere, curățarea intermediară și curățarea detaliată a suprafețelor industriale	RM 69 - detergent industrial
Curățare de întreținere și curățare de bază a gresiei din ceramică fină	RM 753
Curățare de întreținere a gresiei din spațiile sanitare	RM 751
Decaparea tuturor podelelor rezistente la alcaline (de ex. PVC)	RM 752
Decaparea podelelor din linoleum	RM 754

### Folosirea dozatorului pentru completarea cantității de detergent

În cazul variantei cu DOZĂ:

Detergentul este adăugat în apa proaspătă pe durata dozării la capul de curățare.

1. Adăugați detergent din recipientul de detergent.

### Indicație

Folosiți dozatorul pentru a adăuga maxim 3% de detergent. În caz de cantitate mai mare, detergentul trebuie adăugat în rezervorul de apă proaspătă.

### ATENȚIE

#### Pericol de înfundare

Când adăugați detergent în rezervorul de apă curată, detergentul se poate usca și poate perturba funcționarea dozatorului.

După adăugarea detergentului în rezervorul de apă curată, clătiți aparatul cu apă curată: Selectați un program de curățare cu aplicare de apă, setați cantitatea de apă la cantitatea maximă și setați dozatorul de detergent la 0.

### Indicație

Afișajul aparatului dispune și de un indicator de apă proaspătă. Dacă rezervorul de apă curată este gol, aparatul sistează dozarea de detergent. Capul de curățare continuă să funcționeze și în lipsa alimentării cu lichid.

### Adăugarea de detergent în rezervorul de apă proaspătă

1. Adăugați substanța de curățare în rezervorul de apă proaspătă. Indicație: Capacul de la orificiul de umplere de la rezervorul de apă proaspătă poate fi utilizat pentru măsurarea cantității de substanță de curățare. El dispune în interior de o scală.

### Setarea parametrilor (cheie inteligentă galbenă)

Parametrii pentru diferitele programe de curățare sunt presetate în aparat.

În funcție de nivelul de autorizare a cheii inteligente galbene, parametrii individuali pot fi schimbați. Modificările de parametri rămân active până la folosirea comutatorului de selectare a programelor, în scopul selectării unui alt program de curățare.

Pentru modificarea definitivă a parametrilor, pe durata setării folosiți și cheia inteligentă gri. Setarea este descrisă în secțiunea „Cheia inteligentă gri”.

### Indicație

Aproape toate afișajele textuale pentru reglarea parametrilor sunt autoexplicative. Singura excepție este parametrul FACT:

- Fine Clean: Turație redusă a periei pentru îndepărtarea vălurilor gri din gresia din porțelan.
- Whisper Clean: Turație medie a periei pentru curățarea de rutină cu nivel redus de zgomot.
- Power Clean: Turație mare a periei pentru lustruire, cristalizare și măturare.

1. Setați comutatorul de program pe programul de curățare dorit.
2. Rotiți butonul Info până la afișarea parametrului dorit.
3. Apăsăți butonul Info. Valoarea setată clipește.
4. Setați valoarea dorită rotind butonul Info.
5. Confirmați setarea modificată apăsând butonul Info sau așteptați până la preluarea automată a valorii setate după 10 secunde.

### Reglarea barei de aspirație

Reajustarea barei de aspirație este necesară doar în anumite situații speciale. Setările din fabrică sunt potrivite în cazul majorității aplicațiilor.



## Reglarea înclinării

Înclinarea trebuie reglată astfel, încât lamelele de aspirație de la bara de aspirație să fie apăsată pe podea uniform, pe toată lungimea.

1. Parcați aparatul pe o suprafață nivelată dreaptă.
2. Rotiți comutatorul de programare în poziția „Aspirație”.
3. Deplasați-vă cu aparatul înainte, pe o distanță scurtă.
4. Citiți valoarea indicată de cântarul de apă.

### Figura P

- ① Șurub
- ② Piuliță
- ③ Cântarul de apă

5. Slăbiți piulița.
6. Reglați șurubul astfel, încât indicatorul de nivel să fie între cele două linii.
7. Strângeți piulița.
8. Pentru a verifica noua setare, înaintați cu aparatul, pe o distanță scurtă. Dacă este cazul, repetați setarea.
9. Rotiți comutatorul de programare în poziția „OFF”.

## Reglarea înălțimii

Odată cu reglarea înălțimii, este influențată și îndoirea lamelelor de aspirare la contactul cu podeaua.

### Indicație

**Setare de bază:** 3 șaibe plate superioare, 3 șaibe plate sub bara de aspirație.

**Suprafață accidentată:** 5 șaibe plate superioare, 1 șaibă plată sub bara de aspirație.

**Suprafață foarte netedă:** 1 șaibă plată superioară, 5 șaibe plate sub bara de aspirație.

1. Deșurubați piulița.

### Figura Q

- ① Piuliță
- ② Șaiba plată
- ③ Rolă de distanțare, cu suport

2. Plasați numărul de șaibe plate dorit între bara de aspirație și rola de distanțare.
3. Montați restul șaibelor deasupra rolei de distanțare.
4. Înșurubați și strângeți piulița.
5. Repetați procesul la cea de-a doua rolă de distanțare.

### Indicație

Setați cele două role de distanțare la același nivel.

## Reglarea buzelor de ștergere

Buzele de ștergere trebuie reglate doar pe capul de curățare D.

1. Rotiți roata de reglare, pentru a ajusta buzele de ștergere în așa fel, încât să atingă podeaua.
2. Rotiți roata de reglare cu încă 1 rotire în jos.

## Duza de pulverizare

Furtunul cu duza de pulverizare este montat în partea din spate a aparatului. Folosiți pentru eliminarea depunerilor și pentru curățarea manuală a rezervorului de apă murdară.

### Figura R

- ① Duza de pulverizare

1. Închideți duza de pulverizare prin rotire.
2. Setează comutatorul de selectare a programelor pe opțiunea „Transport”.
3. Apăsăți butonul Info.
4. Rotiți butonul Info până aparatul afișează pe afișaj mesajul „Spalare rezervor”.
5. Apăsăți butonul Info.
6. Rotiți butonul Info până la afișarea „ON”.
7. Apăsăți butonul Info.  
Pompa de apă transportă apa curată prin duza de pulverizare.
8. Îndreptați duza de pulverizare spre țintă și rotiți pentru deschidere.

## Curățări

1. Ocupați loc pe scaun.
2. Introduceți cheia inteligentă.
3. Setează comutatorul de siguranță la „1”.
4. Setează comutatorul de direcție de deplasare pe deplasare înainte.
5. Setează comutatorul de program pe programul de curățare dorit.
6. Folosiți pedala de accelerație pentru a ajusta viteza.
7. Folosiți volanul pentru a stabili direcția de deplasare.
8. Deplasați-vă cu aparatul către suprafața de curățat.

## Unitatea de curățare laterală (opțiune)

Unitatea de curățare laterală facilitează lucrările aproape de margine.

### Indicație

Unitatea de curățare laterală nu este activă în programele de curățare de șlefuire și de aspirație.

1. Acționați întrerupătorul unității de curățare laterală. Unitatea de curățare laterală este activată.

2. Pentru a finaliza utilizarea unității de curățare laterală mișcați comutatorul unității de curățare laterală în poziția „0”.

## Finalizarea funcționării

### Încheierea curățării

1. Setează comutatorul de programare pe Deplasare.
2. Deplasați pe o porțiune scurtă.  
Apa reziduală este absorbită.
3. Rotiți comutatorul de programare în poziția „OFF”.
4. Scoateți cheia inteligentă.
5. La nevoie, încărcați bateria.

## Evacuarea apei uzate

### AVERTIZARE

#### Eliminarea incorectă a apei reziduale

#### Poluarea mediului

Respectați reglementările locale referitoare la tratarea apelor reziduale.

### Indicație

Când rezervorul de apă murdară este plin, turbina de aspirație se oprește și aparatul afișează „”.

1. Scoateți furtunul de scurgere a apei uzate din suport și deschideți capacul furtunului de scurgere.

### Figura S

- ① Furtun de evacuare a apei murdare
2. Strângeți capătul furtunului și coborâți-l peste instalația de eliminare.
3. Reglați rezistența jetului de apă uzată prin strângerea capătului furtunului.
4. Spălați rezervorul de apă reziduală cu apă curată.
5. Închideți capacul de la furtunul de scurgere.
6. Apăsăți furtunul de apă uzată în suportul de pe aparat.

## Sistem de spălare a rezervorului de apă uzată (opțiune)

1. Scoateți furtunul de scurgere a apei uzate din suport și deschideți capacul furtunului de scurgere.
2. Scoateți capacul rezervorului de apă murdară.
3. Conectați un furtun de alimentare cu apă la racordul de apă al sistemului de spălare a rezervorului de apă uzată.
4. Deschideți oficiul de alimentare cu apă și spălați rezervorul de apă uzată pentru aproximativ 30 de secunde.
5. Repetați procedura de spălare de 2 până la 3 ori, dacă este necesar.
6. Închideți alimentarea cu apă.
7. Separați furtunul de alimentare cu apă de la aparat.
8. Închideți furtunul de evacuare a apei uzate și apăsați-l în suport.

## Golirea recipientului de murdărie dură

Recipientul pentru depuneri dure este disponibil doar cu capetele de curățare R.

1. Ridicați recipientul de murdărie dură și scoateți-l.
2. Goliți recipientul de murdărie dură.
3. Reinstalați recipientul de murdărie dură.

## Evacuarea apei proaspete

1. Deșurubați dopul de la rezervorul de apă proaspătă.
2. Evacuați apa proaspătă.
3. Curățați filtrul.
4. Înșurubați dopul de la rezervorul de apă proaspătă.

## Oprirea aparatului

1. Rotiți comutatorul de programare în poziția „OFF”.
2. Scoateți cheia inteligentă.
3. Securizați aparatul împotriva rulării.
4. La nevoie, încărcați bateria.

## Cheia inteligentă gri

Cheia inteligentă gri acordă personalului de supraveghere drepturi extinse și opțiuni de setare.

1. Introduceți cheia inteligentă.
2. Selectați funcția dorită rotind butonul Info.

## Deplasare pentru transport

1. Setează comutatorul de selectare a programelor pe opțiunea „Transport”.
2. Apăsăți butonul Info.  
Meniul Transportare dispune de următoarele setări:
  - Resetarea contorului de întreținere
  - Gestionarea cheilor
  - Alegerea formei periei
  - Timpuri de fugă
  - Setarea tipului de acumulator
  - Setare de bază
  - Setarea limbii
  - Meniul Comutator
  - Setările implicite

## Resetarea contorului de întreținere

Dacă lucrările de întreținere afișate pe afișaj au fost efectuate, contorul de întreținere corespunzător trebuie resetat.

1. Rotiți butonul Info până aparatul afișează mesajul „Contor întreprin”.
2. Apăsăți butonul Info.  
Sunt afișate contorizările.
3. Rotiți butonul Info până când contorul de șters este evidențiat.
4. Apăsăți butonul Info.
5. Selectați „Yes” prin rotirea butonului Info.
6. Apăsăți butonul Info.  
Contorul este șters.

### Indicație

Contorul Service poate fi resetat doar de către serviciul clienți.

Contorul Service arată timpul până la data scadentă pentru efectuarea următoarelor lucrări de service.

## Gestionarea cheilor

Meniul „Meniu cheie” conține drepturile conferite de fiecare cheie inteligentă galbenă și permite setarea pe afișaj a limbii de utilizat cu fiecare cheie inteligentă în parte.

1. Introduceți cheia inteligentă gri.
2. Rotiți butonul Info până la afișarea meniului „Meniu cheie”.
3. Apăsăți butonul Info.
4. Scoateți cheia inteligentă gri și introduceți cheia inteligentă galbenă, în scop de personalizare.
5. Selectați meniul de modificat, rotind butonul Info.
6. Apăsăți butonul Info.
7. Selectați meniul, rotind butonul Info.
8. Confirmați setarea, apăsând meniul.
9. Selectați următorul element de meniu de modificat, rotind butonul Info.
10. După finalizarea tuturor setărilor rotiți butonul Info pentru a accesa meniul „Salvare?”.
11. Apăsăți butonul Info.  
Drepturile sunt salvate.  
Este afișat afișajul „Meniu cheie continuare?”.
- Yes: Programează o altă cheie inteligentă
- No: Părăsirea meniului cheii
12. Apăsăți butonul Info.

## Alegerea formei periei

Această funcție este necesară la schimbarea capului de curățare.

1. Rotiți butonul Info până la afișarea meniului „Cap perie” pe afișaj.
2. Apăsăți butonul Info.
3. Rotiți butonul Info până la selectarea formei de perie dorită.
4. Apăsăți butonul Info.
5. Mișcarea mecanismului de ridicare în scopul schimbării capului de curățare, prin rotirea butonului Info:
  - „up”: Ridicare
  - „down”: Coborâre
  - „OFF”: Oprirea
6. Rotiți butonul Info până la afișarea meniului „OFF” (Oprire).
7. Apăsăți butonul Info.  
Meniul este închis.  
Unitatea de comandă inițializează repomirea.

## Timpuri de fugă

1. Rotiți butonul Info până la afișarea meniului „Timp funcțional” pe afișaj.
2. Apăsăți butonul Info.
3. Rotiți butonul Info până la selectarea funcției dorite.
4. Apăsăți butonul Info.
5. Rotiți butonul Info până la afișarea timpului de fugă dorit.
6. Apăsăți butonul Info.

## Setarea tipului de acumulator

1. Rotiți butonul Info până la afișarea meniului „Meniu baterie” pe afișaj.
2. Apăsăți butonul Info.
3. Rotiți butonul Info până la selectarea tipului de acumulator dorit.
4. Apăsăți butonul Info.

## Setare de bază

Parametrii programelor de curățare individuale modificate în timpul funcționării aparatului vor fi resetate la valorile implicite, după oprirea aparatului.

1. Rotiți butonul Info până la afișarea meniului „Grund-einstellung” pe afișaj.
2. Apăsăți butonul Info.
3. Rotiți butonul Info până la selectarea programului de curățare dorit.
4. Apăsăți butonul Info.
5. Rotiți butonul Info până la selectarea parametrului dorit.
6. Apăsăți butonul Info.  
Valoarea setată clipește.
7. Setată valoarea dorită rotind butonul Info.
8. Apăsăți butonul Info.

## Setarea limbii

1. Rotiți butonul Info până la afișarea meniului „Limba” pe afișaj.

2. Apăsăți butonul Info.
3. Rotiți butonul Info până la selectarea limbii dorite.
4. Apăsăți butonul Info.

#### Meniul Comutator

Folosiiți acest meniu pentru activare sau dezactivarea lămpii de lucru.

1. Rotiți butonul Info până aparatul afișează mesajul „Manu comut”.
2. Apăsăți butonul Info.
3. Rotiți butonul Info până la selectarea „Lumina lucru”.
4. Apăsăți butonul Info.

#### Setările implicite

Sunt activate setările implicite ale tuturor parametrilor de curățare.

1. Rotiți butonul Info până la afișarea meniului „Set. din fabricaat”.
2. Apăsăți butonul Info.
3. Rotiți butonul Info până la selectarea „Yes”.
4. Apăsăți butonul Info.

#### Setarea parametrilor programelor de curățare

Toți parametrii programelor de curățare sunt menținute până la efectuarea altor setări.

1. Setăți comutatorul de program pe programul de curățare dorit.
2. Apăsăți butonul Info. Se afișează primul parametru setabil.
3. Apăsăți butonul Info. Valoarea setată clipește.
4. Setăți valoarea dorită rotind butonul Info.
5. Confirmați setarea modificată apăsând butonul Info sau așteptați până la preluarea automată a valorii setate după 10 secunde.
6. Selectați următorul parametru prin rotirea butonului Info.
7. După modificarea tuturor parametrilor doriți rotiți butonul Info până la afișarea meniului „Inchidere meniu?”.
8. Apăsăți butonul Info. Meniul este închis.

## Transport

### ⚠ PERICOL

#### Deplasarea în pantă

#### Pericol de rănire

Utilizați aparatul pentru încărcare și descărcare doar pe pante cu valoarea maximă (vezi capitolul „Date tehnice”).

Deplasați-vă lent.

### ⚠ PRECAUȚIE

#### Nerespectarea greutății

#### Pericol de accidentare și de deteriorare

La transport țineți cont de greutatea aparatului.

1. Cu capul de curățare D instalat, îndepărtați periele discului de pe capul periei.
2. La transportul aparatului în vehicule, ancoreți-l în conformitate cu directivele aplicabile, pentru a preveni alunecarea și răsturnarea.

#### Figura T

- ① Curea de fixare

## Depozitarea

### ⚠ PRECAUȚIE

#### Nerespectarea greutății

#### Pericol de accidentare și de deteriorare

La depozitare țineți cont de greutatea aparatului.

### ATENȚIE

#### Îngheț

Distrugerea aparatului din cauza înghețării apei

Drenați apa complet din aparat.

Depozitați aparatul într-un loc ferit de îngheț.

La alegerea locului de parcare, țineți cont de greutatea totală admisă a aparatului, în scopul asigurării stabilității aparatului.

- Acest aparat poate fi depozitat doar în spații interioare.
- Încărcați complet acumuloarele înainte de perioadele lungi de depozitare.
- Pe durata perioadei de depozitare încărcați complet acumuloarele cel puțin lunar.

## Îngrijirea și întreținerea

### ⚠ PERICOL

#### Aparat pornit accidental

#### Pericol de rănire, electrocutare

Rotiți comutatorul programului în poziția „OFF”.

Înainte de efectuarea oricărei lucrări trageți cheia inteligentă a aparatului.

Scoateți fișa de rețea a încărcătorului.

Decuplați ștecărul bateriei.

### ⚠ PRECAUȚIE

#### Pericol de rănire

Turbina de aspirație continuă să funcționeze după oprirea aparatului.

Efectuarea lucrărilor la aparat este permisă doar după oprirea turbinei de aspirație.

- Evacuați și eliminați ecologic apa reziduală și apa proaspătă.

#### Intervalele de întreținere

##### După fiecare utilizare

### ATENȚIE

#### Curățare incorectă

#### Pericol de deteriorare.

Nu stropiți cu apă aparatul.

Nu utilizați agenți de curățare agresivi.

Pentru o descriere detaliată a fiecărei lucrări de întreținere, consultați capitolul „Lucrările de întreținere”.

- Evacuați apa reziduală.
- Spălați rezervorul de apă murdară.
- Curățați sita de impurități grosiere.
- Curățați sita de protecție a turbinei.
- Doar capul de curățare R: Scoateți recipientul de murdărie dură și goliți-l.
- Curățați aparatul în exterior cu o lavetă umedă, îmbibată în leșie de spălare neutră.
- Curățați buzele de aspirație, verificați dacă prezintă semne de uzură, și înlocuiți dacă este necesar.
- Curățați buzele ștergătorului, verificați dacă prezintă semne de uzură și înlocuiți dacă este necesar.
- Curățați periele, verificați dacă prezintă semne de uzură și înlocuiți dacă este necesar.
- Încărcați bateria.
  - Dacă starea de încărcare este sub 50%, încărcați complet bateria și fără întrerupere.
  - Dacă starea de încărcare este peste 50%, încărcați bateria doar dacă la următoarea utilizare este necesară întreaga durată de funcționare.

#### Săptămânal

- În cazul unei utilizări frecvente, încărcați complet și fără întreruperi bateria cel puțin o dată pe săptămână.

#### Lunar

- Dacă aparatul este oprit temporar (depozitare): Efectuați încărcarea de egalizare a bateriei.
  - Verificați polii bateriei dacă prezintă urme de oxidare, la nevoie curățați cu peria. Asigurați-vă că cablurile de conectare sunt bine fixate.
  - Curățați gamiturile dintre rezervorul de apă reziduală și capac și verificați etanșeitatea, la nevoie înlocuiți-le.
  - În cazul bateriilor care necesită întreținere, verificați densitatea acidului din celule.
  - Doar capul de curățare R: Curățați tunelul periei.
  - Doar capul de curățare R: Scoateți distribuitorul de apă de pe capul de curățare și curățați canalul de apă.
- Figura U**
- În cazul unor timpi de repaus mai mari, depozitați aparatul cu bateriile complet încărcate. Încărcați complet bateria cel puțin o dată pe lună.

#### Annual

- Solicitați inspecția indicată serviciului de asistență clienți.

#### Inspecția de siguranță / contractul de întreținere

Puteți încheia cu distribuitorul dvs. un contract de întreținere sau puteți stabili inspecții de siguranță periodice. Nu ezitați să cereți sfaturi.

#### Lucrări de întreținere

##### Curățarea sitei de protecție a turbinei

1. Deschideți capacul rezervorului de apă reziduală.
2. Strângeți cârligele de blocare.

#### Figura V

- ① Cârlig de prindere
- ② Flotor
- ③ Sită de protecție turbină

3. Scoateți plutitorul.
4. Rotiți sita de protecție a turbinei în direcția opusă acelor de ceas.
5. Îndepărtați sita de protecție a turbinei.
6. Curățați sita de protecție a turbinei sub jet de apă curgătoare.
7. Montați înapoi sita de protecție a turbinei.
8. Montați plutitorul.

##### Întoarcerea sau înlocuirea lamelelor de aspirare

Dacă buzele de aspirare sunt uzate până la marcajul de uzură, ele trebuie înlocuite sau înlocuite. Buzele de aspirație pot fi rotite de 3 ori până la uzura celor 4 muchii.

1. Scoateți bara de aspirație.

2. Deșurubați mânerul în formă de stea.

#### Figura W

- ① Măner în formă de stea
  - ② Bandă de întindere
  - ③ Partea interioară a barei de aspirație
  - ④ Blocarea tensiunii
3. Trageți partea interioară a barei de aspirație.
  4. Deschideți blocarea tensiunii.
  5. Scoateți banda de tensionare.
  6. Eliberați buzele de aspirație din partea interioară.

#### Figura X

- ① Buză ștergătoare
  - ② Buză de sprijin
  - ③ Partea interioară a barei de aspirație
  - ④ Bandă de întindere
7. Apăsăți buzele de aspirație întoarse sau noi de la nodurile părții interioare ale barei de aspirație.
  8. Montați cureaua.
  9. Împingeți partea interioară a barei de aspirație în partea superioară.
  10. Înșurubați sau strângeți mânerul în formă de stea.

#### Curățarea sitei de impurități grosiere

1. Deschideți capacul rezervorului de apă reziduală.

#### Figura Y

- ① Sită pentru impurități grosiere
  - ② Sită de scame
2. Trageți în sus sita de impurități grosiere.
  3. Spălați sita de impurități grosiere sub un jet de apă curentă.
  4. Montați sita de impurități grosiere în rezervorul de apă reziduală.

#### Montarea capului de curățare D

1. Ridicați suportul capului de curățare (consultați capitolul „Cheia inteligentă gri / ... / Selectarea formei periei”).
2. Împingeți capul de curățare sub aparat, astfel încât furtunul să fie orientat spre spate.
3. Glisați capul de curățare doar pe jumătate sub aparat.
4. Apăsăți zăvorul spre stânga și îndepărtați capacul de pe capul de curățare.

#### Figura Z

- ① Zăvor
  - ② Capac
5. Conectați cablul de alimentare al capului de curățare la cablul aparatului (asigurați-vă de suprapunerea acelorși culorilor).

#### Figura AA

- ① Cablul aparatului
  - ② Cablu de alimentare
6. Poziționați și fixați capacul.
  7. Împingeți capul de curățare sub centrul aparatului.
  8. Conectați cuplajul furtunului de pe capul de curățare la furtunul aparatului.

#### Figura AB

- ① Cuplaj furtun
  - ② Furtun
9. Introduceți eclisa în mijlocul capului de curățare între furcile de la manetă.

#### Figura AC

- ① Știft de fixare
  - ② Pârghie
  - ③ Eclisă
10. Aliniați suportul capului de curățare astfel încât găurile din manetă și capul de curățare să se potrivească.
  11. Introduceți știftul de fixare prin găuri și pivotați placa de siguranță.
  12. Împingeți știftul cilindric în orificiul tijei de tragere.

#### Figura AD

- ① Tijă de tracțiune
  - ② Știft cilindric
  - ③ Ghidaj
13. Împingeți tija de tragere în ghidajul de la capul de curățare.
  14. Introduceți tabla de blocare în ghidaj și fixați.
  15. Repetați procesul cu tija de tragere și pe partea opusă.

16. Introduceți cheia inteligentă gri.  
17. Setează tipul de perie „Disk”.

#### Demontarea capului de curățare D

1. Apăsăți tabla de blocare și pivotăți tija de tragere în sus.

#### Figura AJ

- ① Tablă de blocare  
② Tijă de tracțiune

2. Demontarea ulterioară are loc cu respectarea în ordine inversă a instrucțiunilor de montare.

#### Montarea capului de curățare R

1. Îndepărtați cele două capace.

#### Figura AE

- ① Capac  
② Șurub, capac  
③ Capac  
④ Șurub, suport  
⑤ Suport

2. Deșurubați șuruburile pentru suporturi.  
3. Îndepărtați cele două suporturi.  
4. Îndepărtați șurubul de pe capac.  
5. Fixați ambele tije de tragere de șurubul cu ochi.

#### Figura AF

- ① Tijă de tracțiune  
② Piuliță zimțată  
③ Piuliță  
④ Șurub cu ochi

6. Împingeți capul de curățare sub centrul aparatului.  
7. Fixați ambele tije de tragere de suporturi (cuplul de strângere: 25 Nm).

#### Figura AG

- ① Șurub M8x20  
② Șaibă  
③ Suport  
④ Tijă de tracțiune

8. Introduceți eclisa în mijlocul capului de curățare între furcile de la manetă.

#### Figura AH

- ① Pârghie  
② Șaibă  
③ Arcuri metalice  
④ Bolțuri  
⑤ Eclisă

9. Aliniați suportul capului de curățare astfel încât găurile din manetă și capul de curățare să se potrivească.  
10. Introduceți șurubul prin furculiță și eclisă.  
11. Montați o șaibă pe bolț.  
12. Fixați bolțul cu un pin cu arc.  
13. Conectați cuplajul furtunului de pe capul de curățare la furtunul aparatului.

#### Figura AB

- ① Cuplaj furtun

- ② Furtun

14. Deschideți capacul.

#### Figura AI

- ① Capac

15. Conectați cablul de alimentare al capului de curățare la cablul aparatului (asigurați-vă de suprapunerea accelerației culori).

16. Montați capacul și fixați-l cu șurubul.

17. Așezați o nivelă cu bulă de aer pe partea laterală a capului de curățare, paralel cu direcția de deplasare.

18. Aliniați capul de curățare orizontal folosind șurubul zimțat și piulița de la șurubul cu ochi.

19. Repetați ajustarea și pe cealaltă parte a aparatului.

20. Introduceți cheia inteligentă gri.

21. Setează tipul de perie „Brush”.

#### Înlocuirea periiilor cilindrice

##### Indicație

Înlocuiți periiile cilindrice când lungimea periei a ajuns la 10 mm.

1. Ridicați capul de curățare.  
2. Extrageți mânerul de schimbare a periei.

#### Figura AL

- ① Mânerul de schimbare a periei  
② Capac de rulment cu buza ștergătorului  
③ Perie cilindrică

3. Scoateți capacul rulmentului, inclusiv buza ștergătorului.

4. Scoateți peria cilindrică.

5. Montați noua perie cilindrică și centrați pe clichet.

#### Figura AM

- ① Clichet

- ② Dorn de prindere

6. Montați capacul rulmentului cu buza ștergătorului.

**Indicație**  
Asigurați-vă că valțul cu perie este montat pe domul de prindere și nu se află sub acesta.

7. Rotiți mânerul periei cilindrice mișcați în sus și fixați.  
8. Repetați procedura și în partea opusă.

#### Înlocuirea periiilor disc

1. Ridicați capul de curățare.  
2. Apăsăți în jos, peste punctul de rezistență, pedala pentru înlocuirea periiilor.

#### Figura AK

- ① Pedală pentru înlocuirea periiilor

3. Scoateți prima perie disc, prin lateral, pe sub capul de curățare.

4. Țineți noua perie disc sub capul de curățare, apăsați-o în sus și fixați-o.

5. Repetați procesul pentru cea de-a doua perie disc.

#### Înlocuiți peria unității de curățare laterală (opțiune)

1. Apăsăți în jos mânerul de schimbare a periei.

#### Figura AN

- ① Peria unității de curățare laterală

- ② Mânerul de schimbarea periei

Peria cade din suport.

2. Țineți noua perie disc sub capul de curățare, apăsați în sus și fixați

#### Înlocuirea măturii laterale (doar varianta SB)

1. Deșurubați cele 3 șuruburi.

#### Figura AP

- ① Mătură laterală

- ② Șurub

2. Scoateți mătura laterală.

3. Montați noua mătură laterală.

4. 3 Însurubați și strângeți șurubul.

#### Curățarea filtrului pentru apă proaspătă

1. Evacuați apa proaspătă (vezi capitolul „Scurgerea apei proaspete”).

2. Deșurubați dopul de la rezervorul de apă proaspătă.

#### Figura AO

- ① Filtru de apă proaspătă

- ② Dop pentru rezervorul de apă proaspătă

3. Scoateți filtrul pentru apă proaspătă și spălați cu apă curată.

4. Montați filtrul pentru apă proaspătă.

5. Montați dopul la rezervorul de apă proaspătă.

**Indicație:** Aveți grijă ca racordul de furtun să se afle la punctul cel mai adânc din dopul de la rezervorul de apă proaspătă, după ce a fost înșurubat.

### Remediarea defecțiunilor

#### ⚠ PERICOL

#### Aparatul poate porni în mod neintenționat

În cazul persoanelor care efectuează lucrări la aparat există riscul suferirii de leziuni.

Înainte de orice lucrare la aparat, extrageți cheia inteligentă.

Înainte de a efectua orice lucrare, scoateți din priză ște-cărul de rețea al încărcătorului intern.

Decuplați ștecărul bateriei înainte de a efectua lucrări.

1. Evacuați apa reziduală.  
2. Evacuați restul de apă proaspătă.

#### Indicație

Dacă defecțiunea nu poate fi remediată în baza următoarele instrucțiuni, contactați serviciul clienți.

#### Defecțiuni cu mesaje afișate pe afișaj

În cazul defecțiunilor afișate pe ecran, acționați astfel:

- Afișarea defecțiunilor cu cod numeric  
În cazul afișării defecțiunilor cu un cod numeric, re-setați defecțiunea (aparatul):
  - a Mișcați comutatorul programelor în poziția „OFF”.
  - b Așteptați dispariția codului numeric de pe afișaj.
  - c Setează comutatorul de selectare a programelor la programul dorit.
 Dacă defecțiunea/eroarea apare din nou, implementați de remediere corespunzătoare, în ordinea indicată. Comutatorul cu cheie trebuie mișcat la „0” și trebuie apăsat și butonul de oprire de urgență.
  - d Dacă defecțiunea/eroarea nu poate fi remediată, contactați serviciul clienți și comunicați codul de eroare.
- Afișarea defecțiunilor ca text
  - a Uрмаți instrucțiunile de pe ecran.
  - b Confirmați defecțiunea apăsând butonul Info.

#### Indicație

Mesajele de eroare care nu sunt menționate în tabelul următor se referă la erori care nu pot fi remediate de utilizator. În acest caz, vă rugăm contactați serviciul clienți.

Defecțiune	Remediere
<b>Contact scaun deschis</b>	1. Eliberați pedala de accelerație. 2. Eliberați scurt scaunul șoferului, astfel încât unitatea de comandă să poată verifica funcționarea comutatorului scaunului.
<b>Pedala de gaz Eliberare!</b>	1. Eliberați pedala de accelerație.
<b>Nu exista direc.deplas!</b>	1. Apelați serviciul de relații cu clienții.
<b>Baterie descarcata!</b>	1. Încărcați bateria.
<b>Tensiune baterie nepermisa!</b>	1. Apelați serviciul de relații cu clienții.
<b>Modul incarcare defecta!</b>	1. Verificați încărcătorul.
<b>Rez. apa proasp goll</b>	1. Completați apa curată din rezervor.
<b>Presiune perii nu a fost atins</b>	1. Verificați uzura periiilor și înlocuiți, dacă este cazul. 2. Verificați starea de funcționare a capului de curățare: coborâți, ridicați.
<b>Rez.apa murdara plin!</b>	1. Goliți rezervorul de apă uzată.
<b>Frana defecta!</b>	1. Utilizarea aparatului este interzisă. 2. Apelați serviciul de relații cu clienții.
<b>Motor Fierbinte! Faza de racire</b>	1. Setează comutatorul de siguranță la „0”. 2. Lăsați aparatul să se răcească timp de minim 15 minute. 3. Dacă defecțiunea reapare, contactați serviciul clienți.
<b>Hupe defecta!</b>	1. Apelați serviciul de relații cu clienții.
<b>Cap procesor Fierbinte! Faza de racire</b>	1. Setează comutatorul de siguranță la „0”. 2. Lăsați aparatul să se răcească timp de minim 5 minute. 3. Reduceți semnificativ presiunea periei pe teren accidentat sau dur. 4. Dacă defecțiunea reapare, contactați serviciul clienți.
<b>Motor perii Suprasarcina</b>	1. Ajustați nivelul periei.

## Defecțiuni fără afișare de mesaje

Defecțiune	Remediere
<b>Aparatul nu pornește</b>	<ol style="list-style-type: none"> <li>Ocupați scaunul.</li> <li>Înainte de activarea comutatorului de siguranță, îndepărtați piciorul de pe pedala de accelerație.</li> <li>Mișcați comutatorul de siguranță în poziția „1”.</li> <li>Verificați bateria și, la nevoie, încărcați.</li> <li>Mișcați comutatorul programelor în poziția „OFF”.</li> <li>Se așteaptă 10 secunde.</li> <li>Setați comutatorul programelor la programul dorit.</li> <li>Dacă este posibil, conduceți aparatul doar pe suprafețe nivelate drepte.</li> <li>Dacă este cazul, verificați starea de funcționare a frânei de parcare.</li> <li>Dacă defecțiunea reapare, contactați serviciul clienți.</li> </ol>
<b>Cantitatea de apă nu este suficientă</b>	<ol style="list-style-type: none"> <li>Verificați nivelul apei proaspete, dacă este necesar, umpleți complet rezervorul astfel încât aerul să fie presat spre afară.</li> <li>Îndepărtați și curățați filtrul de apă proaspătă.</li> <li>Introduceți filtrul și înșurubați capacul.</li> <li>Doar capul de curățare R: Scoateți banda de distribuție a apei de pe capul de curățare.</li> <li>Doar capul de curățare R: Curățați canalul de apă.</li> <li>Verificați furtunurile dacă sunt înfundate, la nevoie curățați-le.</li> </ol>
<b>Puterea de aspirare este prea redusă</b>	<ol style="list-style-type: none"> <li>Curățați garniturile dintre rezervorul de apă reziduală și capac și verificați etanșeitatea; la nevoie, înlocuiți-le.</li> <li>Verificați dacă sита de protecție a periei este murdară și curățați, dacă este cazul.</li> <li>Curățați lamelele de aspirație de la bara de aspirație; la nevoie, întoarceți-le sau înlocuiți-le.</li> <li>Închideți capacul de pe furtunul de evacuare a apei uzate.</li> <li>Închideți capacul sistemului de spălare a rezervorului de apă uzată.</li> <li>Verificați furtunul de aspirare dacă este înfundat; la nevoie, curățați-l.</li> <li>Verificați etanșeitatea furtunului de aspirare; la nevoie, înlocuiți-l.</li> <li>Verificați reglajul barei de aspirație.</li> </ol>
<b>Rezultatul curățării este insuficient</b>	<ol style="list-style-type: none"> <li>Setați programul de curățare corespunzător pentru sarcina de curățare.</li> <li>Folosiți perii adecvate pentru sarcina de curățare.</li> <li>Utilizați detergent adecvat pentru sarcina de curățare.</li> <li>Reduceți viteza.</li> <li>Ajustați presiunea de contact.</li> <li>Reglați buzele ștergătorului.</li> <li>Verificați dacă periile prezintă semne de uzură și înlocuiți, dacă este cazul.</li> <li>Verificați debitul de apă.</li> </ol>
<b>Periile nu se rotesc</b>	<ol style="list-style-type: none"> <li>Reduceți presiunea de contact.</li> <li>Verificați dacă periile sunt blocate de un corp străin; îndepărtați corpul străin, dacă este cazul.</li> <li>Dacă motorul este supraîncărcat, lăsați motorul să se răcească.</li> <li>Mișcați comutatorul programelor în poziția „OFF”.</li> <li>Se așteaptă 10 secunde.</li> <li>Setați comutatorul programelor la programul dorit.</li> <li>Verificați dacă ștecărul dispozitivului este conectat la capul de curățare.</li> </ol>
<b>Aparatul nu frânează</b>	<ol style="list-style-type: none"> <li>Anulați deblocarea frânei (consultați secțiunea „Asamblarea / Despachetarea / Împingerea aparatului de pe palet”).</li> </ol>
<b>Furtunul de evacuare al apelor uzate este înfundat</b>	<ol style="list-style-type: none"> <li>Deschideți capacul dozatorului de la furtunul de evacuare.</li> <li>Trageți furtunul de aspirație de pe bara de aspirație și închideți-l cu mâna.</li> <li>Setați comutatorul de program pe „Aspirație”. Blocarea este aspirată din furtunul de scurgere în rezervorul de apă uzată.</li> </ol>
<b>Dozatorul de detergent nu funcționează</b>	<ol style="list-style-type: none"> <li>Numai versiunea cu doză: Apelați serviciul pentru clienți.</li> </ol>

### Garanție

În fiecare țară sunt valabile condițiile de garanție publicate de distribuitorul nostru din țara respectivă. Eventuale defecțiuni ale acestui aparat, care survin în perioada

de garanție și care sunt rezultatul unor defecte de fabricație sau de material, vor fi remediate gratuit. Pentru a putea beneficia de garanție, prezentați-vă cu chitanța

de cumpărare la magazin sau la cea mai apropiată unitate de service autorizată.  
(Pentru adresă, consultați pagina din spate)

### Date tehnice

		R 75	D 75	R 85	D 90	D 110
<b>Generalități</b>						
Viteza de circulație, max. (Adv)	km/h	6 (10)	6 (10)	6 (10)	6 (10)	6 (10)
Randament teoretic pe suprafață (Adv)	m <sup>2</sup> /h	4500 (7500)	4500 (7500)	5100 (8500)	5400 (9000)	6600
Randamentul teoretic pe unitate de curățare laterală a suprafețelor	m <sup>2</sup> /h	-	-	5700 (9500)	6000 (10000)	-
Randamentul practic pe unitatea de suprafață	m <sup>2</sup> /h	3200 (5300)	3200 (5300)	3600 (6000)	3800 (6300)	4600
Volum rezervor apă proaspătă/reziduală, B 150 / (B 200)	l	150 (200)	150 (200)	150 (200)	150 (200)	150 (200)
Volum rezervor impurități grosiere	l	7	-	9	-	-
Volumul rezervorului de detergent (opțional cu doză)	l	5	5	5	5	5
Dozarea detergentului	%	0...3	0...3	0...3	0...3	0...3
Dozarea apei	l/min	0...7	0...7	0...7	0...7	0...7
<b>Sarcină pe suprafață (cu șofer și rezervorul de apă proaspătă plin)</b>						
Sarcină pe suprafață la roata frontală, B 150 / (B 200)	N/mm <sup>2</sup>	0,94 (0,98)	0,94 (0,98)	0,94 (0,98)	0,94 (0,98)	0,94 (0,98)
Sarcină pe suprafață, roata spate, B 150 / (B 200)	N/mm <sup>2</sup>	0,51 (0,67)	0,51 (0,67)	0,51 (0,67)	0,51 (0,67)	0,51 (0,67)
Sarcina de suprafață (greutate / suprafața de parcare) (Adv) B 150 / B 200	kg/m <sup>2</sup>	599 (612) / 567 (-)	599 (612) / 567 (-)	599 (612) / 567 (-)	599 (612) / 567 (-)	599 (612) / 567 (-)
Sarcină de suprafață roată față B 150, roată cu joasă presiune	N/mm <sup>2</sup>	0,172	0,172	0,172	0,172	0,172
Sarcină de suprafață roată spate B 150, roată stânga/dreapta de joasă presiune	N/mm <sup>2</sup>	0,221 / 0,228	0,221 / 0,228	0,221 / 0,228	0,221 / 0,228	0,221 / 0,228
<b>Masă</b>						
Lungime, B 150 (B 200)	mm	1690 (1940)	1690 (1940)	1690 (1940)	1690 (1940)	1690 (1940)
Lățime fără bară de aspirație, B 150 (B 200)	mm	810 (850)	810 (850)	910 (910)	980 (980)	1110
Înălțime	mm	1390	1390	1390	1390	1390
Înălțime cu acoperiș de protecție (opțiune)	mm	2060	2060	2060	2060	2060
Lățime de lucru	mm	750	750	850	900	1100
Lățimea de lucru cu unitatea de curățare laterală a suprafețelor	mm	-	-	950	1000	-
Lățime de lucru cu perii laterale	mm	1080	1080	1080	1080	1080

		R 75	D 75	R 85	D 90	D 110
Dimensiuni ambalaj, lungime x lățime x înălțime B 150 (B 200) mm		1870x1120x1700 (2040x1120x1800)	1870x1120x1700 (2040x1120x1800)	1870x1120x1700 (2040x1120x1800)	1870x1120x1700 (2040x1120x1800)	1870x1120x1700 (2040x1120x1800)
<b>Echipare cu anvelope</b>						
Roată față, lățime (roată de joasă presiune)	mm	90 (235)	90 (235)	90 (235)	90 (235)	90 (235)
Roată față, diametru (roată de joasă presiune)	mm	265 (290)	265 (290)	265 (290)	265 (290)	265 (290)
Roată spate, lățime (roată de joasă presiune)	mm	75 (125)	75 (125)	75 (125)	75 (125)	75 (125)
Roată spate, diametru (roată de joasă presiune)	mm	350 (350)	350 (350)	350 (350)	350 (350)	350 (350)
<b>Greutate</b>						
Greutatea totală admisă B 150 (B 200)	kg	957 (994)	957 (994)	957 (994)	957 (994)	957 (994)
Greutate proprie (greutate de transport) B 150 (B 200)	kg	727 (699)	727 (699)	727 (699)	727 (699)	727 (699)
Forța de apăsare a periei, max.	N (kg)	765 (78)	641 (65)	844 (86)	778 (79)	925 (94)
Presiunea de apăsare a periei, max.	N / m <sup>2</sup> (g / cm <sup>2</sup> )	27300 (280)	3700 (40)	26400 (270)	2800 (30)	2400 (25)
<b>Date privind puterea aparatului</b>						
Tensiune nominală	V	36	36	36	36	36
Capacitate baterie	Ah (5 h)	170 / 180 / 240 / 285	170 / 180 / 240 / 285	170 / 180 / 240 / 285	170 / 180 / 240 / 285	170 / 180 / 240 / 285
Putere absorbită medie (Adv)	W	2300 (3200)	2200 (3100)	2600 (3500)	2400 (3300)	2500
Consum mediu de energie cu punte de spălare laterală (Adv)	W	2400 (3300)	2300 (3200)	2700 (3600)	2500 (3400)	2600
Putere motor tracțiune (Adv)	W	600 (1400)	600 (1400)	600 (1400)	600 (1400)	600
Putere turbină aspiratoare	W	750	750	750	750	750
Putere acționare perii	W	2 x 600	2 x 600	2 x 750	2 x 600	2 x 600
Grad de protecție		IPX3	IPX3	IPX3	IPX3	IPX3
<b>Aspirarea</b>						
Putere de aspirare, cantitate de aer	l/s	27,3	27,3	27,3	27,3	27,3
Subpresiune (max.)	kPa (mbar)	21,1 (211)	21,1 (211)	21,1 (211)	21,1 (211)	21,1 (211)
<b>Perii de curățare</b>						
Diametru perie	mm	105	410	105	450	550
Lungimea periei	mm	700	-	800	-	-
Turație perie	1/min	1200	180	1200	180	180
Diametrul periei de curățare laterală a suprafețelor	mm	-	-	220	220	-
Turația periei de curățare laterală a suprafețelor	1/min	-	-	210	210	-
<b>Încărcător intern</b>						
Tensiune nominală	V	230	230	230	230	230
Frecvență	Hz	50-60	50-60	50-60	50-60	50-60
Curent absorbit	A	8	8	8	8	8
<b>Condiții de mediu</b>						
Domeniu de temperatură admis	°C	5...40	5...40	5...40	5...40	5...40
Temperatura apei max.	°C	50	50	50	50	50
Presiunea apei, sistem de umplere (opțional)	MPa (bar)	1 (10)	1 (10)	1 (10)	1 (10)	1 (10)
Presiunea apei, rezervor apă reziduală, sistem de spălare (opțional)	MPa (bar)	1 (10)	1 (10)	1 (10)	1 (10)	1 (10)
Umiditatea relativă a aerului	%	20...90	20...90	20...90	20...90	20...90
<b>Creștere</b>						
Pantă, zona de lucru, max. (Adv)	%	10 (15)	10 (15)	10 (15)	10 (15)	10 (15)
<b>Valori calculate conform EN 60335-2-72</b>						
Valoarea vibrațiilor mână-braț	m/s <sup>2</sup>	<2,5	<2,5	<2,5	<2,5	<2,5
Valoarea vibrații scaun	m/s <sup>2</sup>	<2,5	<2,5	<2,5	<2,5	<2,5
Incertitudine K	dB(A)	0,1	0,1	0,1	0,1	0,1
Nivelul presiunii acustice L <sub>pA</sub> Regim normal	dB(A)	67	67	67	67	67
Incertitudine K <sub>pA</sub>	dB(A)	2	2	2	2	2
Nivel de putere sonor L <sub>WA</sub> + Incertitudine K <sub>WA</sub> Regim normal	dB(A)	85	85	85	85	85
<b>Unitatea de curățare laterală a suprafețelor</b>						
Putere	W	-	-	140	140	-
Forța de apăsare a periei, max.	N (kg)	-	-	88 (9)	88 (9)	-
Presiunea de apăsare a periei, max.	N / m <sup>2</sup> (g / cm <sup>2</sup> )	-	-	2943 (30)	2943 (30)	-

Sub rezerva modificărilor tehnice.

### Declarație de conformitate UE

Prin prezenta, declarăm că aparatul indicat mai jos corespunde cerințelor fundamentale privind siguranța și sănătatea prevăzute în directivele UE relevante, prin proiectarea și construcția sa, precum și în versiunea comercializată de noi. În cazul efectuării unei modificări a aparatului care nu a fost convenită cu noi, această declarație își pierde valabilitatea.

Produs: Dispozitiv de curățare a pardosellor mașină cu post de conducere  
Tip: 1.246-xxx

#### Directive UE relevante

2006/42/UE (+2009/127/UE)  
2014/30/UE  
2014/53/UE (TCU)

#### Norme armonizate aplicate

EN 60335-1  
EN 60335-2-29

EN 60335-2-72

EN 62233: 2008

EN 55012: 2007 + A1: 2009

EN 55014-1: 2006+A1: 2009+A2: 2011

EN 55014-2: 1997+A1: 2001+A2: 2008

EN 61000-3-2: 2014

EN 61000-3-3: 2013

EN 61000-6-2: 2005

#### TCU

EN 301 511 V12.5.1

EN 300 440 V2.1.1

EN 300 328 V2.2.2

EN 300 330 V2.1.1

#### Standarde naționale aplicate

-

Semnatarii acționează în numele și prin împuternicirea Consiliului director.



H. Jenner  
Chairman of the Board of Management



S. Reiser  
Director Regulatory Affairs & Certification

Însărcinat cu elaborarea documentației:

S. Reiser  
Alfred Kärcher SE & Co. KG  
Alfred-Kärcher-Str. 28 - 40  
71364 Winnenden (Germania)  
Tel.: +49 7195 14-0  
Fax: +49 7195 14-2212  
Winnenden, 2021/03/01

## Obsah

Všeobecné upozornenia .....	177
Funkcia .....	177
Používanie v súlade s účelom .....	177
Ochrana životného prostredia .....	177
Príslušenstvo a náhradné diely .....	177
Rozsah dodávky .....	177
Bezpečnostné pokyny .....	177
Popis prístroja .....	177
Montáž .....	178
Prevádzka .....	179
Ukončenie prevádzky .....	181
Sivý inteligentný kľúč .....	181
Preprava .....	181
Skladovanie .....	181
Starostlivosť a údržba .....	182
Pomoc pri poruchách .....	183
Záruka .....	184
Technické údaje .....	184
EÚ vyhlásenie o zhode .....	185

## Všeobecné upozornenia



Pred prvým použitím prístroja si prečítajte tento originálny návod na obsluhu a priložené bezpečnostné pokyny. Riadte sa informáciami a pokynmi, ktoré sú v nich uvedené. Obidva dokumenty si uschovajte pre neskoršie použitie alebo pre nasledujúceho majiteľa.

## Funkcia

Tento umývací automat sa používa na mokré čistenie alebo leštenie rovných podláh. Prístroj sa príslušnému čistiacemu úkonu môže prispôbiť nastavením množstva vody, tlaku kief, množstva čistiaceho prostriedku, ako aj rýchlosti jazdy. Čistiaci prostriedok sa dávkuje pridaním do nádrže na čistú vodu alebo do voliteľného dávkovacieho zariadenia (DÁVKA).

### Upozornenie

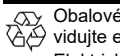
V súlade s príslušným čistiacim úkonom možno prístroj vybaviť rôznym príslušenstvom. Vyžadujte si náš katalóg alebo nás navštívte na internetovej stránke [www.kaercher.com](http://www.kaercher.com).

## Používanie v súlade s účelom

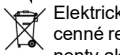
Tento prístroj je vhodný na remeselnícke a priemyselné použitie, napr. v hoteloch, školách, nemocniciach, továrňach, obchodoch, kanceláriách a prenajatých priestoroch. Tento prístroj používajte výlučne na účely uvedené v tomto návode na obsluhu.

- Prístroj sa smie používať len na čistenie hladkých podláh, ktoré sa môžu čistiť mokrym čistením a leštiť.
- Tento prístroj je určený na použitie vo vnútorných priestoroch.
- Rozsah používanej teploty je v rozmedzí +5 °C a +40 °C.
- Prístroj nie je vhodný na čistenie zamrznutých podláh (napr. v chladniach).
- Prístroj je vhodný pre maximálnu výšku vody 1 cm. Nejazdíte do oblasti, ak hrozí nebezpečenstvo, že dôjde k prekročeniu maximálnej výšky vody.
- Pri použití nabíjačiek alebo batérií sa môžu používať iba komponenty schválené v návode na obsluhu. Kombináciu, ktorá sa líši od uvedených, musí zodpovedne schváliť dodávateľ nabíjačky alebo batérie.
- Prístroj nie je určený na čistenie verejných dopravných ciest.
- Prístroj sa nesmie používať na podlahy citlivé na tlak. Zohľadnite prípustné plošné zaťaženie podlahy. Plošné zaťaženie prístrojom je uvedené v technických údajoch.
- Prístroj nie je vhodný na používanie prostredím ohrozenom explóziou.
- Prístroj je schválený na prevádzku na plochách s maximálnym stúpaním (pozri kapitolu „Technické údaje“).

## Ochrana životného prostredia



Obalové materiály sú recyklovateľné. Obaly zlikvidujte ekologickým spôsobom.



Elektrické a elektronické zariadenia obsahujú cenné recyklovateľné materiály a často aj komponenty ako napr. batérie, akumulátory alebo olej, ktoré pri nesprávnej manipulácii alebo likvidácii môžu predstavovať potenciálne nebezpečenstvo pre ľudské zdravie a životné prostredie. Tieto komponenty sú však pre správnu prevádzku zariadenia nevyhnutné. Zariadenia označené týmto symbolom nesmú byť likvidované spolu s domovým odpadom.

## Informácie o obsiahnutých látkach (REACH)

Aktuálne informácie o obsiahnutých látkach sú uvedené na internetovej stránke: [www.kaercher.com/REACH](http://www.kaercher.com/REACH)

## Príslušenstvo a náhradné diely

Používajte len originálne príslušenstvo a originálne náhradné diely, pretože takéto komponenty zaručujú bezpečnú a bezporuchovú prevádzku zariadenia.

Informácie o príslušenstve a náhradných dieloch sa nachádzajú na stránke [www.kaercher.com](http://www.kaercher.com).

## Rozsah dodávky

Pri rozbaľovaní skontrolujte, či je obsah kompletný. V prípade chýbajúceho príslušenstva alebo pri výskyte poškodení spôsobených prepravou informujte Vášho predajcu.

## Bezpečnostné pokyny

Pred prvým použitím prístroja si prečítajte a dodržiavajte tento návod na obsluhu a priložený brožúru Bezpečnostné pokyny pre prístroje s čistiacimi kefami, č. 5.956-251.0 a riadte sa informáciami a pokynmi, ktoré sú v nich uvedené.

Prístroj je schválený na prevádzku na plochách s obmedzeným stúpaním (pozri kapitolu „Technické údaje“).

### ⚠ VÝSTRAHA

**Prístroj sa môže prevrátiť!**

**Nebezpečenstvo poranenia**

Prístroj prevádzkujte iba na plochách, ktoré neprekračujú schválené stúpanie (pozri kapitolu „Technické údaje“).

### ⚠ VÝSTRAHA

**Nebezpečenstvo úrazu v dôsledku nesprávnej obsluhy**

**Môže dôjsť k zraneniu osôb.**

Obsluhu je nutné primerane inštruovať o používaní tohto prístroja.

Prístroj sa smie používať len vtedy, keď je zatvorený kryt a všetky veká.

## Bezpečnostné zariadenia

### ⚠ UPOZORNENIE

**Chýbajúce alebo zmenené bezpečnostné zariadenia**

Bezpečnostné zariadenia slúžia na vašu ochranu.

Nikdy nemeňte ani neobchádzajte bezpečnostné zariadenia.

### Bezpečnostný spínač

Na okamžité vyradenie všetkých funkcií z prevádzky: Bezpečnostný spínač prepnite do polohy „0“.

- Po vypnutí bezpečnostného spínača sa prístroj prudko zabrzdí.
- Bezpečnostný spínač pôsobí bezprostredne na všetky funkcie prístroja.

### Spínač sedadla

Ak prevádzkovateľ počas pracovnej prevádzky, resp. počas jazdy opustí sedadlo, spínač sedadla po krátkom oneskorení vypne motor pojazdu.

## Symbole na prístroji



### ⚠ UPOZORNENIE

**Nebezpečenstvo pomliaždenia**

Pri sklápaní nádrže na znečistenú vodu sa môžu zaseknúť ruky.

Pri sklápaní nádrže na znečistenú vodu sa medzi nádržou a prístrojom nesmú nachádzať časti tela.



### ⚠ NEBEZPEČENSTVO

**Nebezpečenstvo nehody**

Na svahoch hrozí pri vyššej rýchlosti zvýšené nebezpečenstvo prevrátenia.

Po svahoch jazdíte pomaly.

Na svahu sa neotáčajte.

Pri rýchlej jazde nerobte prudké pohyby volantom s výrazným natočením volantom.



### ⚠ NEBEZPEČENSTVO

**Nebezpečenstvo zásahu elektrickým prúdom**

Ak sa počas nabíjania dotknete pólov batérie, existuje riziko poranenia vysokým elektrickým napätím.

Neodstraňujte ochranné kryty pólov na póloch batérie.

Dbajte na správnu montáž ochranných krytov pólov.

## Dodatočne pri prístrojoch s ochrannou strieškou



### ⚠ NEBEZPEČENSTVO

**Nebezpečenstvo nehody**

Ochranná strieška je ťažká a pri sklopení

stiahne nádrž na znečistenú vodu dozadu.

Prístroj sa môže prevrátiť a zraníť ľudí.

Nádrž na znečistenú vodu pomaly sklopte a pritom ju pevne držte, aby ste mohli kontrolovať rýchlosť.



### ⚠ VÝSTRAHA

**Nebezpečenstvo pomliaždenia**

Pri sklopení nádrže na znečistenú vodu dopredu pôsobia vysoké sily.

Pri sklápaní sa uistite, že medzi nádržou na znečistenú vodu a prístrojom sa nenachádzajú žiadne časti tela.



### ⚠ POZOR

**Nebezpečenstvo prevrátenia**

Ochranná strieška zvyšuje riziko prevrátenia.

Na svahoch a stúpaniach jazdíte pomaly a

opatrne.

## Symbole výstražných upozornení

Pri manipulácii s batériami dodržiavajte nasledujúce výstražné upozornenia:

	Dodržiavajte upozornenia uvedené v návode na použitie batérie a na batérii, ako aj v tomto návode na obsluhu.
	Používajte ochranu očí.
	Deti sa nesmú nachádzať v blízkosti kyselín a batérie.
	Nebezpečenstvo výbuchu
	Oheň, iskry, otvorené svetlo a fajčenie je zakázané.
	Nebezpečenstvo poranenia
	Prvá pomoc.
	Varovné upozornenie
	Likvidácia
	Batériu nehádzte do kontajnera na odpadky.

## Popis prístroja

### Prehľad prístrojov

#### Obrázok A

- 1 Ovládací panel
- 2 Volant
- 3 Sacia hadica čistiaceho prostriedku (iba verzia s dávkovaním)
- 4 \* Nádoba na čistiaci prostriedok (iba verzia s dávkovaním)
- 5 \* Výstražné svetlo
- 6 Odkladacia plocha pre čistiacu súpravu „Homebase Box“
- 7 Vypúšťacia hadica na znečistenú vodu
- 8 \* Prípojka vody pre preplachovací systém nádrže na znečistenú vodu
- 9 Filter na hrubé nečistoty
- 10 \* Preplachovací systém nádrže na znečistenú vodu
- 11 Veko nádrže na znečistenú vodu



- 12 Plavák
- 13 Filter na žmolky
- 14 Nádrž na znečistenú vodu
- 15 Ochranné sito turbíny (pod plavákom)
- 16 \* Držiak mopu
- 17 \* Držiak náradia
- 18 Nasávacia hadica
- 19 Sacia lišta
- 20 Upínacia páka sacej lišty
- 21 Uzáver nádrže na znečistenú vodu
- 22 Plniaci otvor nádrže na čistú vodu
- 23 Plniaci systém
- 24 Zástrčka batérie (v prípade externej nabíjačky)  
Sieťový kábel nabíjačky (v prípade internej nabíjačky)
- 25 Plynový pedál
- 26 Denné svetlá
- 27 \* Pracovné svetlá
- 28 \* Odklápacie hlavice na drhnutie
- 29 Bočné metly (iba pri variante SB)
- 30 Nastavovacie koliesko stierky (iba čistiaca hlava D)
- 31 Hák pre kábel
- 32 Čistiaca hlavica
- 33 Stierka
- 34 Veko ložíška (na výmenu kief)
- 35 Pedál výmeny kief (iba čistiaca hlava D)
- 36 Sedadlo (so spínačom sedadla)
- 37 Páka nastavenia sedadla
- 38 Batéria
- 39 Typový štítok
- 40 Zásobník hrubých nečistôt (iba čistiaca hlava R)
- 41 Uzáver nádrže na čistú vodu s filtrom na čistú vodu

\* voliteľné

### Farebné označenie

- Ovládacie prvky pre čistiaci proces sú žlté.
- Ovládacie prvky pre údržbu a servis sú svetlosivé.

### Ovládací panel

#### Obrázok B

- 1 Húkačka
- 2 Spínač smeru jazdy
- 3 Programový spínač
- 4 Bezpečnostný spínač
- 5 \*Prepínač odklápacích hlavíc na drhnutie/bočných metiel
- 6 Inteligentný kľúč
- 7 Displej
- 8 Informačné tlačidlo

\* voliteľné

### Programový spínač

#### Obrázok C

- 1 OFF  
Prístroj je vypnutý.
- 2 Prepravná jazda  
Chodte na miesto použitia.
- 3 Program Eco  
Vyčistite podlahu na mokro (so zníženým množstvom vody a zníženými otáčkami kiefy) a vysajte znečistenú vodu (so zníženým sacím výkonom).
- 4 Vysávanie pri drhnutí  
Vyčistite podlahu na mokro a vysajte znečistenú vodu.
- 5 Zvýšená prítlačná sila kiefy  
Vyčistite podlahu na mokro (so zvýšenou prítlačnou silou kiefy) a vysajte znečistenú vodu.
- 6 Drhnutie/nanesenie bez vysávania  
Vyčistite podlahu na mokro a nechajte pôsobiť čistiaci prostriedok.

- 7 Vysávanie  
Vysajte znečistený kúpeľ.
- 8 Leštenie  
Podlahu vyleštíte vysokými otáčkami kiefy bez nanesenia kvapaliny.

### Držiak sacej lišty

- Pri jazde cez úzke miesta sa dá sacia lišta odmontovať a zavesiť do niektorého z otvorov na veku nádrže na znečistenú vodu.

#### Obrázok D

- 1 Sacia lišta
- 2 Závesný bod

### Symbyly na prístroji



Rukoväť na vyklopenie nádrže na znečistenú vodu



Uväzovací bod



\*Držiak mopu



\*Prípojka vody plniaceho systému



\*Prípojka vody preplachovacieho systému nádrže na znečistenú vodu



Vypúšťací otvor nádrže na čistú vodu



Vypúšťací otvor nádrže na znečistenú vodu

\* voliteľné

### Ochranná strieška (voliteľné vybavenie)

Ochranná strieška chráni vodiča prístroja pred padajúcimi predmetmi.

Pri prístrojoch s ochrannou strieškou je nádrž na znečistenú vodu vybavená poistkou. Táto poistka zabraňuje neúmyselnému preklopeniu nádrže na znečistenú vodu silami pôsobiacimi na ochrannú striešku.

#### Obrázok E

- 1 Ochranná strieška
- 2 Poistná doska
- 3 Poistná skrutka M8x16, podložka

### Sklopenie nádrže na znečistenú vodu dozadu

1. Vyprázdňte nádrž na znečistenú vodu.
2. Odskrutkujte poistnú skrutku.
3. Nádrž na znečistenú vodu držte pevne a pomaly ju sklopte dozadu.

### Sklopenie nádrže na znečistenú vodu dopredu

#### Δ VÝSTRAHA

#### Nebezpečenstvo pomliaždenia

Časti tela sa môžu zachytiť medzi prístrojom a nádržou na znečistenú vodu.

Pri sklápaní sa uistite, že medzi prístrojom a nádržou na znečistenú vodu nie sú žiadne časti tela.

1. Nádrž na znečistenú vodu držte pevne a pomaly ju sklopte dopredu.
2. Zaskrutkujte a dotiahnite poistnú skrutku.

## Montáž

### Batérie

#### Odporúčané súpravy batérií

Popis	Obj. č.	Objem (m <sup>3</sup> )*	Prúd vzduchu (m <sup>3</sup> /h)**
Súprava batérií 240 Ah, v boxe, nenáročná na údržbu	4 035 – 987,7	27	10,8
Súprava batérií 180 Ah, v boxe, nenáročná na údržbu	4 035 – 988,7	20,25	8,1

Popis	Obj. č.	Objem (m <sup>3</sup> )*	Prúd vzduchu (m <sup>3</sup> /h)**
Súprava batérií 240Ah, 6 blokov, bezúdržbová	4.654-306.7	6,975	2,79
Súprava batérií 180Ah, 6 blokov, bezúdržbová	4.654-307.7	5,175	2,07
Súprava batérií 285 Ah AGM	4 654 – 057,7	8,91	3,56
Súprava batérií 170 Ah AGM	4 654 – 061,7	24,75	9,9

\* Minimálny objem priestoru na nabíjanie batérie

\*\* Minimálne prúdenie vzduchu medzi priestorom na nabíjanie batérie a okolím

### Maximálne rozmery batérie

Usporiadanie	A*	B**
Dĺžka	244 mm	312 mm
Šírka	190 mm	182 mm
Výška	275 mm	365 mm

\* ako pri 4.654-306.7

\*\* ako pri 4.654-307.7

### Nasadenie a pripojenie batérií

Vo variante „Pack“ sú batérie už zabudované.

#### Δ UPOZORNENIE

#### Demontáž a montáž batérií

Nestabilná poloha stroja

Pri demontáži a montáži batérií dbajte na bezpečnú polohu stroja.

#### POZOR

#### Zámena polarity

Zničenie riadiacej elektroniky

Pri pripojení batérie dbajte na správne pólovanie.

#### POZOR

#### Hĺbkové vybitie

Nebezpečenstvo poškodenia

Pred uvedením prístroja do prevádzky nabite batérie.

1. Vypustite znečistenú vodu.

#### Upozornenie

Pri prístrojoch s ochrannou strieškou je nevyhnutné dodržiavať pokyny uvedené v kapitole „Ochranná strieška“.

2. Nádrž na znečistenú vodu sklopte dozadu.

3. Batérie vložte do prístroja.

#### Obrázok F

#### Obrázok G

#### Obrázok H

#### Obrázok I

#### Obrázok J

#### Obrázok K

4. Póly spojte pomocou spojovacích káblov.

5. Mechanicky upevnite dodaný pripojovací kábel na ešte voľné póly batérie (+) a (-).

6. Skontrolujte správnu montáž ochranných krytov pólov.

7. Zástrčku batérie na strane prístroja spojte so zástrčkou batérie na strane batérie.

8. Nádrž na znečistenú vodu otočte smerom dopredu a zatvorte.

9. Nastavte typ batérie (pozri kapitolu „Sivý inteligentný kľúč“).

#### POZOR

#### Nebezpečenstvo poškodenia

Batéria sa môže poškodiť hĺbkovým vybitím.

Pred uvedením prístroja do prevádzky nabite batérie.

### Nabitie batérie

#### Upozornenie

Prístroj je vybavený ochranou proti hĺbkovému vybitiu, to znamená, že ak bude dosiahnutá ešte prípustná minimálna hodnota kapacity, prístroj možno použiť iba na jazdu. Na displeji sa zobrazí indikátor „Charge Battery“ a „Charge Battery“.

Pri použití iných batérií (napr. od iných výrobcov) musí zákazník servis Kärcher resetovať ochranu proti hĺbkovému vybitiu pre príslušnú batériu.

#### Δ NEBEZPEČENSTVO

#### Neodborné používanie nabíjačky

Zásah elektrickým prúdom

Dbajte na sieťové napätie a zaistenie na typovom štítku prístroja.

Nabíjačku používajte iba v suchých priestoroch s dostatočným vetraním.

#### Pri nabíjaní batérie vznikajú horľavé plyny.

Nebezpečenstvo výbuchu

Batérie nabíjajte iba vo vhodnom priestore. Priestor musí mať minimálny objem v závislosti od typu batérie a vy-

kazovať výmenu vzduchu s minimálnym prúdením vzduchu (pozri „odporúčané batérie“).

#### POZOR

#### Nahromadenie nebezpečného plynu pod nádržou počas nabíjania

Nebezpečenstvo výbuchu

Pred nabíjaním batérií nenáročných na údržbu nádrží na znečistenú vodu vyklopte nahor.

#### Upozornenie

Priemerná doba nabíjania je približne 10-12 hodín. Odporúčané nabíjačky (vhodné pre príslušné použité batérie) sú elektronicky regulované a proces nabíjania automaticky ukončia.

Prístroj sa počas nabíjania nesmie používať.

1. Prístroj presuňte priamo k nabíjačke, vyhnite sa pritom stúpaniam.

#### Interná nabíjačka

1. Sieťový kábel spojte so studenou zástrčkou na prístroji.

#### Obrázok L

- ① Studená zástrčka pre nabíjací kábel

2. Zasuňte sieťovú zástrčku internej nabíjačky do zásuvky. Na displeji sa zobrazuje symbol batérie a stav nabitia batérií. Osvetlenie displeja zhasne.

#### Upozornenie

Počas nabíjania sú zablokované všetky funkcie čistenia a jazdy.

Keď je batéria úplne nabitá, na displeji sa zobrazí „Battery Full“.

3. Po ukončení nabíjania vytiahnite sieťovú zástrčku nabíjačky zo zásuvky.
4. Sieťový kábel navíňte na hák na kábel.

#### Externá nabíjačka

#### POZOR

#### Použitie nevhodnej nabíjačky

Nebezpečenstvo poškodenia

Nabíjačku nemôžete spojiť so zástrčkou na batériu na strane prístroja.

Používajte iba nabíjačku vhodnú k namontovanému typu batérie.

Prečítajte si návod na obsluhu výrobcu nabíjačky a dodržiavajte hlavne bezpečnostné pokyny.

#### Upozornenie

Pri prístrojoch s ochrannou strieškou je nevyhnutné dodržiavať pokyny uvedené v kapitole „Ochranná strieška“.

1. Vyprázdňte nádrž na znečistenú vodu.
2. Bezpečnostný spínač prepnite do polohy „0“.
3. Nádrž na znečistenú vodu sklopte dozadu.
4. Vytiahnite zástrčku batérie na strane prístroja.
5. Zástrčku na batériu na strane prístroja spojte s nabíjačkou.
6. Zasuňte sieťovú zástrčku nabíjačky do zásuvky.
7. Nabíjanie vykonajte podľa údajov v návode na obsluhu nabíjačky.
8. Zástrčku batérie na strane prístroja spojte so zástrčkou batérie na strane batérie.
9. Nádrž na znečistenú vodu otočte smerom dopredu.

#### Batérie nenáročné na údržbu (mokrú batériu)

#### ▲ NEBEZPEČENSTVO

#### Doplnenie vody vo vybitom stave batérie

Nebezpečenstvo poleptania unikajúcou kyselinou, zničenie odevu

Pri manipulácii s kyselinou v batériách používajte ochranné okuliare, ochranný odev a ochranné rukavice.

Dodržiavajte predpisy.

Prípadné striekanie kyseliny na pokožku alebo odevu okamžite opláchnite veľkým množstvom vody.

#### POZOR

#### Použitie vody s prísadami

Poškodené batérie, strata nároku na záruku

Na doplnenie batérií používajte len destilovanú alebo osolenú vodu (EN 50272-T3).

Nepoužívajte cudzie prísady, takzvané vylepšovacie prostriedky, v opačnom prípade zanikne záruka.

1. Hodinu pred ukončením nabíjania pridajte destilovanú vodu. Pritom dbajte na správny pomer kyseliny podľa označenia na batérii. Na konci nabíjania sa na všetkých článkoch musí tvoriť plyn.
2. Odstráňte rozliatu vodu. Pritom postupuje, ako je opísané v kapitole Ošetrovanie a údržba v odseku „Čistenie batérií“.

#### Pokyny k prvému nabíjaniu

#### Upozornenie

Pri prvom nabíjaní riadenie ešte nerozpozná, aký typ batérie je nainštalovaný. Indikátor batérie potom pracuje ešte nepresne.

Písmeno „V“ vpravo od ukazovateľa na indikátore batérie označuje, že prvé nabitie ešte nebolo vykonané.

1. Batérie nabíjajte, kým sa na displeji nezobrazí maximálny stav nabitia.
2. Po prvom nabití batérií prístroj používajte, až kým ochrana proti hĺbkovému vybitiu nevykone pohon kefy a odsávanie.
3. Potom bezchybne a úplne nabite batérie. Po prvom nabití „V“ napravo od indikátora batérie zmizne.

#### Upozornenie

Ak je v menu batérie zvolený typ batérie, vyššie opísaný proces sa musí vykonať znova. To platí aj v prípade, že sa znova vyberie už nastavený typ batérie.

#### Indikátor batérie

Stav nabitia batérií sa zobrazuje na displeji na ovládacom paneli.

- Dĺžka pruha ukazovateľa zobrazuje stav nabitia batérie.
- Počas posledných 30 minút sa zobrazuje zostávajúca doba prevádzky v minútach.

#### Demontáž batérie

#### ▲ UPOZORNENIE

#### Demontáž a montáž batérií

Nestabilná poloha stroja

Pri demontáži a montáži batérií dbajte na bezpečnú polohu stroja.

#### Upozornenie

Pri prístrojoch s ochrannou strieškou je nevyhnutné dodržiavať pokyny uvedené v kapitole „Ochranná strieška“.

1. Bezpečnostný spínač prepnite do polohy „0“.
2. Vypustite znečistenú vodu.
3. Nádrž na znečistenú vodu sklopte dozadu.
4. Vytiahnite zástrčku batérie.
5. Kábel odpojte od záporného pólu batérie.
6. Zvyšný kábel odpojte od batérií.
7. Vyberte batérie.
8. Použité batérie zlikvidujte podľa platných ustanovení.

#### Vybaľovanie

1. Odstráňte obalovú fóliu.
2. Odstráňte upínací pás.
3. 4 spodné dosky palety sú pripevnené skrutkami. Odskrutkujte tieto dosky.
4. Tieto dosky umiestnite na hranu palety a nastavte ich tak, aby sa nachádzali pred kolesami prístroja.

#### Obrázok M

- ① Doska
- ② Hranol
5. Dosky upevnite skrutkami.
6. Priložené hranoly zasuňte na podopretie pod rampu.
7. Odstráňte drevené lišty pred kolesami.

#### Odsunutie prístroja z palety

1. Pri všetkých variantoch prístroja okrem „low wheel pressure“ potiahnite brzdovú páku na prednom kolesa a medzi páku a brzdú vložte mincu.

#### Obrázok N

- ① Brzdová páka vpredu (všetky varianty prístroja B 150 „low wheel pressure“)
- ② Brzdová páka vzadu (len variant prístroja Adv a B 150 „low wheel pressure“)

2. Pri variante zariadenia „Adv“ a „low wheel pressure“ zopakujte postup na zadnej náprave.
3. Prístroj pomaly odtlačte z palety.

#### ▲ NEBEZPEČENSTVO

#### Nebezpečenstvo nehody

Keď sú brzdy deaktivované, prístroj nemá žiadny brzdný účinok.

Mince odstráňte ihneď po odtlačení prístroja z palety.

4. Odstráňte mince medzi pákou a krytom.

#### Odjazd z palety

Aby bolo možné z palety zísť, musia byť vložené a nabitie batérie.

1. Zastrčte inteligentný kľúč na ovládacom paneli.
2. Bezpečnostný spínač prepnite do polohy „1“.
3. Programový spínač prepnite na prepravnú jazdu.
4. Spínač smeru jazdy nastavte na „dopredu“.
5. Stlačte plynový pedál.
6. Prístrojom pomaly zdíďte z palety.
7. Bezpečnostný spínač prepnite do polohy „0“.

#### Montáž čistiacej hlavy

Montáž čistiacej hlavy je opísaná v kapitole „Údržbové práce“.

#### Upozornenie

U niektorých modelov je čistiaca hlava už namontovaná.

#### Montáž kief

1. Montáž kief je opísaná v kapitole „Údržbové práce“.

#### Montáž sacej lišty

1. Otočte obe upínacie páky smerom nahor.

#### Obrázok O

- ① Nasávacia hadica
- ② Upevnenie sacej lišty
- ③ Sacia lišta
- ④ Upínacia páka

2. Saciu listu vložte do upevnenia sacej lišty.
3. Otočte obe upínacie páky smerom nadol.

#### Prevádzka

#### ▲ NEBEZPEČENSTVO

#### Padajúce predmety

Nebezpečenstvo poranenia

V oblastiach, v ktorých hrozí možnosť zasiahnutia personálu obsluhy padajúcimi predmetmi, prístroj nikdy nepoužívajte bez ochrannéj striešky proti padajúcim predmetom.

#### POZOR

#### Nebezpečná situácia v prevádzke

Nebezpečenstvo poranenia

V prípade nebezpečenstva prepnite bezpečnostný spínač do polohy „0“.

#### Nastavenie sedadla vodiča

1. Stlačte páku nastavenia sedadla a sedadlo posuňte do požadovanej polohy.
2. Uvoľnite páku nastavenia sedadla a zaareťujte sedadlo.

#### Zapnutie prístroja

1. Sadnite si na sedadlo vodiča.
2. Zasuňte inteligentný kľúč.
3. Bezpečnostný spínač prepnite do polohy „1“.
4. Otočte programový spínač na požadovanú funkciu.
5. Ak sa na displeji zobrazí niektoré z nižšie uvedených zobrazení, zložte nohu z plynového pedála, prepnite bezpečnostný spínač do polohy „0“ a vykonajte potrebnú údržbovú prácu.

Displej	Činnosť
Maintenance Suction Bar	Vyčistite saciu lištu.
Maintenance Brush Head	Skontrolujte opotrebovanie kief a vyčistite ich.
Maintenance Suction Slice	Skontrolujte opotrebovanie a nastavenie odsávacích stierok.
Maintenance Suction Filter	Vyčistite ochranné sito turbíny.
Maintenance Water Filter	Vyčistite filter na čistú vodu.

6. Stlačte informačné tlačidlo.
7. Resetujte počítač príslušnej údržby (pozri „Sivý inteligentný kľúč/reset počítača údržby“).

#### Upozornenie

Ak sa počítač neresetuje, po každom zapnutí prístroja sa znova zobrazí indikátor údržby.

#### Zapnutie svetiel

#### Denné svetlá

Denné svetlá sú v prevádzke, keď je prístroj zapnutý.

#### Pracovné svetlá (voliteľné vybavenie)

1. Programový spínač prepnite na prepravnú jazdu.
2. Stlačte informačné tlačidlo.
3. Otáčajte informačné tlačidlo, kým sa nezobrazí „Switch Menu“.
4. Stlačte informačné tlačidlo.
5. Informačné tlačidlo stlačte, kým sa nezobrazí „Work Light“.
6. Stlačte informačné tlačidlo.

#### Kontrola parkovacej brzdy

#### ▲ NEBEZPEČENSTVO

#### Poškodená parkovacia brzda

Nebezpečenstvo úrazu

Pred každou prevádzkou skontrolujte na rovine funkciu parkovacej brzdy.

1. Zapnite prístroj.
2. Spínač smeru jazdy nastavte na „dopredu“.
3. Programový spínač prepnite na prepravnú jazdu.
4. Zľahka stlačte plynový pedál. Brzda sa musí počuteľne odblokovávať. Prístroj sa po rovine musí začať mierne pohybovať.
5. Uvoľnite plynový pedál. Brzda sa musí počuteľne zablokovať.

Ak sa tak nestane, prístroj vyraďte z prevádzky a zavolajte zákaznický servis.

## Jazda

### ⚠ NEBEZPEČENSTVO

#### Chýbajúci brzdný účinok

Nebezpečenstvo nehody  
Pred použitím prístroja bezpodmienečne skontrolujte funkciu parkovacej brzdy. Prístroj v žiadnom prípade nepoužívajte, ak nefunguje parkovacia brzda.

### ⚠ NEBEZPEČENSTVO

#### Chýbajúci brzdný účinok počas prevádzky

Ak prístroj už počas prevádzky nemá brzdný účinok, postupujte takto:

Ak sa prístroj po uvoľnení plynového pedála nezastaví na svahu so sklonom viac ako 2 %, z bezpečnostných dôvodov môžete bezpečnostný spínač nastaviť do polohy „0“ iba v prípade, že ste pred uvedením prístroja do prevádzky skontrolovali správnu mechanickú funkciu parkovacej brzdy.

Po zastavení vozidla odstavte prístroj a zavolajte zákaznícky servis.

Dodržiavajte pokyny na údržbu brzd.

### ⚠ NEBEZPEČENSTVO

#### Neopatrná jazda

Nebezpečenstvo prevrátenia

V smere jazdy a priečne k smeru jazdy jazdíte len na stupňaniach maximálne do 10% (Adv 15%).

Neotáčajte sa na stupňaniach alebo spádoch.

V zákrutách a na mokrej podlahe jazdíte pomaly.

S prístrojom jazdíte výlučne na spevnenom podklade.

#### Zvýšené riziko prevrátenia u prístrojov s ochrannou strieškou

Ak sa ochranná strieška zrazí s prekážkami, je tu zvýšené riziko prevrátenia.

Keď používate prístroj s ochrannou strieškou, jazdíte opatrnejšie.

Dbajte na maximálnu prejazdnu výšku v mieste použitia. Výška prístroja je uvedená v kapitole „Technické údaje“.

### ⚠ VÝSTRAHA

#### Nebezpečenstvo poranenia

Pohybujte sa opatrne, aby vaša hlava pri nástupe na prístroj nenarazila na ochrannú striešku.

#### Upozornenie

Smer jazdy sa môže počas jazdy zmeniť. Tak sa dajú viachásobnou jazdou dopredu a späť vyleštiť veľmi matné miesta.

1. Posadte sa.
2. Zasuňte inteligentný kľúč.
3. Bezpečnostný spínač nastavte na „1“.
4. Programový spínač prepnite na „Prepravná jazda“.
5. Smer jazdy nastavte pomocou spínača smeru jazdy na ovládacom paneli.
6. Rýchlosť jazdy určte stlačením plynového pedála.
7. Uvoľnite plynový pedál. Prístroj sa zastaví.

V prípade pretáženia sa motor pojazdu vypne. Na displeji sa zobrazí poruchové hlásenie. V prípade prehriatia riadenia sa odpojí príslušný agregát.

8. Prístroj nechajte vychladnúť minimálne 15 minút.
9. Programový spínač nastavte na „OFF“, krátko počkajte a nastavte ho na požadovaný program.

## Plnenie čistej vody

### Plnenie čistej vody pomocou plniaceho systému

1. Hadicu na vodu pripojte k pripojovaciemu hrdlu plniaceho systému (maximálna teplota vody 50 °C).
2. Otvorte prívod vody.
3. Monitorujte prístroj, automatika plnenia preruší prívod vody, keď je nádrž na čistú vodu plná.
4. Zatvorte prívod vody.
5. Odstráňte hadicu na vodu.

### Plnenie čistej vody

1. Otvorte veko nádrže na čistú vodu.
2. Nalejte čistú vodu (maximálne 50 °C) až do 15 mm pod horný okraj nádrže.

#### Upozornenie

Ak do nádrže na čistiaci prostriedok najprv pridáte čistiaci prostriedok a potom vodu, môže to viesť k silnému peneniu.

Pred prvým uvedením do prevádzky nádrž na čistú vodu úplne naplňte, aby ste mohli odvdzušniť vodovodné potrubie.

3. Zatvorte veko nádrže na čistú vodu.

## Naplnenie čistiaceho prostriedku

### Upozornenia týkajúce sa čistiacich prostriedkov

### ⚠ VÝSTRAHA

#### Nevhodné čistiace prostriedky

Nebezpečenstvo ohrozenia zdravia, poškodenie prístroja

Používajte len odporúčané čistiace prostriedky. Za iné čistiace prostriedky z chladiska prevádzkovej bezpečnosti a nebezpečenstva poranenia zvýšené riziko znáša prevádzkovateľ.

Používajte len čistiace prostriedky, ktoré sú bezchlórové a neobsahujú rozpúšťadlá, kyselinu soľnú a kyselinu fluorovodíkovú.

Dodržiavajte bezpečnostné pokyny uvedené na čistiacich prostriedkoch.

#### Upozornenie

Nepoužívajte žiadne silne peniace čistiace prostriedky.

#### Odporúčané čistiace prostriedky

Použitie	Čistiace prostriedky
Čistenie všetkých podláh s odolnosťou voči vode	RM 746 RM 756 RM 780
Udržiavacie čistenie leštených povrchov (napr. granit)	RM 755 es
Udržiavacie čistenie, medzičistenie a základné čistenie podláh v priemyselných budovách	Priemyselný čistiaci RM 69
Udržiavacie a základné čistenie dlaždíc z jemnej kameniny	RM 753
Udržiavacie čistenie obkladačiek sociálnych zariadení	RM 751
Odstránenie vrstvy všetkých podláh odolných voči alkáliám (napr. PVC)	RM 752
Odstránenie vrstvy podlahy z linolea	RM 754

### Plnenie čistiaceho prostriedku pomocou dávkovacieho zariadenia

Iba variant DÁVKVA:

Do čistej vody sa na ceste do čistiacej hlavy prostredníctvom dávkovacieho zariadenia pridáva čistiaci prostriedok.

1. Čistiaci prostriedok nalejte do nádoby na čistiaci prostriedok.

#### Upozornenie

Pomocou dávkovacieho zariadenia sa dá pridať maximálne 3% čistiaceho prostriedku. V prípade vyššieho dávkovania sa musí čistiaci prostriedok pridať do nádrže na čistú vodu.

### POZOR

#### Nebezpečenstvo upchatia

Po pridaní čistiaceho prostriedku do nádrže na čistú vodu môže čistiaci prostriedok zaschnúť a narušiť funkciu dávkovacieho zariadenia.

Po pridaní čistiaceho prostriedku do nádrže na čistú vodu opláchnite prístroj čistou vodou: Zvoľte čistiaci program s aplikáciou vody, množstvo vody nastavte na najvyššiu hodnotu, dávkovanie čistiaceho prostriedku nastavte na 0.

#### Upozornenie

Prístroj má na displeji indikátor hladiny čistej vody. V prípade prázdného nádrže na čistú vodu sa tiež preruší dávkovanie čistiaceho prostriedku. Čistiaca hlava pokračuje v práci bez prívodu kvapaliny.

### Plnenie čistiaceho prostriedku do nádrže na čistú vodu

1. Čistiaci roztok pridajte do nádrže na čistú vodu. **Upozornenie:** Veko plniaceho otvoru nádrže na čistú vodu sa môže použiť na odmeranie čistiaceho prostriedku. Na vnútornej strane sa nachádza stupnica.

## Nastavenie parametrov (žltý inteligentný kľúč)

V prístroji sú prednastavené parametre pre rôzne čistiace programy.

V závislosti od autorizácie žltého inteligentného kľúča sa dajú zmeniť jednotlivé parametre.

Zmena parametrov je účinná len dotedy, kým pomocou programového spínača nezvoľíte iný čistiaci program. Ak sa majú parametre natrvalo zmeniť, musí sa na nastavenie použiť sivý inteligentný kľúč. Nastavenie je opísané v časti „Sivý inteligentný kľúč“.

#### Upozornenie

Takmer všetky displejové texty pre nastavenie parametrov sú samovyvetľujúce. Jedinou výnimkou je parameter FACT:

- **Fine Clean:** Nízke otáčky kefy na odstránenie sivého povlaku na jemnej kamenine.
- **Whisper Clean:** Stredné otáčky kefy na udržiavacie čistenie so zníženou hladinou hluku.
- **Power Clean:** Vysoké otáčky kefy na leštenie, krytializáciu a zametanie.

1. Programový spínač nastavte na požadovaný čistiaci program.
2. Otáčajte informačným tlačidlom, kým sa nezobrazí požadovaný parameter.
3. Stlačte informačné tlačidlo. Nastavená hodnota blíkajú.
4. Otočením informačného tlačidla nastavte požadovanú hodnotu.

5. Zmenené nastavenie potvrdíte stlačením informačného tlačidla alebo počkajte, kým sa po 10 sekundách nastavená hodnota neprevezme automaticky.

## Nastavenie sacej lišty

Nastavenie sacej lišty je potrebné upraviť iba v špeciálnych prípadoch. Výrobné nastavenie je vhodné pre väčšinu aplikácií.

### Nastavenie sklonu

Sklon musí byť nastavený tak, aby prísavky sacej lišty bolo rovnomerne priláčené na podlahu po celej dĺžke.

1. Prístroj odstavte na ploche bez spádu.
2. Programový spínač otočte do polohy „Vysávanie“.
3. Prístrojom prejdite trošku dopredu.
4. Odčítajte vodováhu.

#### Obrázok P

- ① Skrutka
- ② Matica
- ③ Vodováha

5. Uvoľnite maticu.
6. Skrutku nastavte tak, aby sa ukazovateľ vodováhy nachádzal medzi oboma čiarkami.
7. Utiahnite maticu.
8. Na kontrolu nového nastavenia prístrojom ešte raz prejdite trošku dopredu. Prípadne zopakujte proces nastavenia.
9. Programový spínač otočte do polohy „OFF“.

### Nastavenie výšky

Prestavenie výšky ovplyvní ohyb prísaviek pri dotyku s podlahou.

#### Upozornenie

**Základné nastavenie:** 3 podložky nad, 3 podložky pod sacou lištou.

**Nerovná podlaha:** 5 podložiek nad, 1 podložka pod sacou lištou.

**Veľmi hladká podlaha:** 1 podložka nad, 5 podložiek pod sacou lištou.

1. Vyskrutkujte maticu.

#### Obrázok Q

- ① Matica
- ② Podložka
- ③ Dištančný valček s držiakom

2. Medzi saciu lištu a dištančný valček vložte požadovaný počet podložiek.
3. Zvyšné podložky umiestnite nad dištančný valček.
4. Zaskrutkujte maticu a utiahnite ju.
5. Postup zopakujte na druhom dištančnom valčeku.

#### Upozornenie

Oba dištančné valčeky nastavte na rovnakú výšku.

## Nastavenie stierok

Stierky sa musia nastavovať iba pri čistiacej hlave D.

1. Stierky nastavte otáčaním nastavovacieho kolieska tak, aby sa stierka dotýkala podlahy.
2. Nastavovacie koliesko dodatočne otočte o 1 otáčku smerom nadol.

## Postrekovacia dýza

Hadica s postrekovacou dýzou je pripevnená k zadnej časti prístroja. Používa sa na opláchnutie nečistôt a na manuálne vyčistenie nádrže na znečistenú vodu.

#### Obrázok R

- ① Postrekovacia dýza

1. Postrekovaciu dýzu zatvorte tak, že ju otočíte.
2. Programový spínač prepnite na „Prepravná jazda“.
3. Stlačte informačné tlačidlo.
4. Informačné tlačidlo otáčajte, až kým sa na displeji nezobrazí „Tank Rinsing“.
5. Stlačte informačné tlačidlo.
6. Informačné tlačidlo otáčajte, až kým sa nezobrazí „ON“.
7. Stlačte informačné tlačidlo. Čerpadlo na vodu dodáva čistú vodu cez postrekovaciu dýzu.
8. Postrekovaciu dýzu namierte na cieľ a otočením ju otvorte.

## Čistenie

1. Posadte sa na sedadlo.
2. Zasuňte inteligentný kľúč.
3. Bezpečnostný spínač prepnite do polohy „1“.
4. Spínač smeru jazdy nastavte na jazdu dopredu.
5. Programový spínač nastavte na požadovaný čistiaci program.
6. Pomocou plynového pedála určte rýchlosť.
7. Pomocou volantu určte smer jazdy.
8. Prechádzajte po ploche, ktorá sa má vyčistiť.

## Odklápacie hlavice na drhnutie (voliteľné vybavenie)

Odklápacie hlavice na drhnutie uľahčujú prácu v blízkosti okraja.

### Upozornenie

Odklápacie hlavice na drhnutie nie sú aktívne v čistiacich programoch Leštenie a Vysávanie.

1. Stlačte spínač odklápacích hlavíc na drhnutie. Odklápacie hlavice na drhnutie sa aktivujú.
2. Na ukončenie práce s odklápacími hlavcami na drhnutie prepnete spínač odklápacích hlavíc na drhnutie do polohy „0“.

## Ukončenie prevádzky

### Ukončenie čistenia

1. Programový spínač nastavte na jazdu.
2. Prejdite krátku vzdialenosť. Zvyšková voda sa odsáva.
3. Programový spínač otočte do polohy „OFF“.
4. Vytiahnite inteligentný kľúč.
5. V prípade potreby nabite batériu.

### Vypustenie znečistenej vody

#### ⚠ VÝSTRAHA

#### Neodborná likvidácia odpadovej vody

Znečistenie životného prostredia

Dodržiavajte miestne predpisy o úprave odpadovej vody.

### Upozornenie

Keď je nádrž na znečistenú vodu plná, nasávacia turbína sa vypne a na displeji sa zobrazí „“.

1. Vypúšťaciu hadicu znečistenej vody odoberte z držiaka a otvorte veko vypúšťacej hadice.

#### Obrázok S

1. Vypúšťacia hadica na znečistenú vodu
2. Stlačte koniec hadice a spustíte ju nad zariadenie na likvidáciu.
3. Intenzitu prúdu znečistenej vody regulujte stláčaním konca hadice.
4. Nádrž na znečistenú vodu vypláchnite čistou vodou.
5. Zatvorte veko na vypúšťacej hadici.
6. Hadicu na znečistenú vodu zatlačte do držiaka na prístroji.

### Preplachovací systém nádrže na znečistenú vodu (voliteľné vybavenie)

1. Vypúšťaciu hadicu znečistenej vody odoberte z držiaka a otvorte veko vypúšťacej hadice.
2. Zatvorte veko nádrže na znečistenú vodu.
3. Hadicu na prívod vody spojte s prípojkou vody preplachovacieho systému nádrže na znečistenú vodu.
4. Otvorte prívod vody a nádrž na znečistenú vodu preplachujte približne 30 sekúnd.
5. V prípade potreby proces preplachovania zopakujte 2 až 3 krát.
6. Zatvorte prívod vody.
7. Hadicu na prívod vody odpojte od prístroja.
8. Uzavrite odtokovú hadicu znečistenej vody a zatlačte ju do držiaka.

### Vyprázdnenie zásobníka hrubých nečistôt

Nádoba na hrubé nečistoty je k dispozícii iba na čistiacich hlavách R.

1. Zdvihnite zásobník hrubých nečistôt a vytiahnite ho.
2. Vyprázdnite zásobník hrubých nečistôt.
3. Zásobník hrubých nečistôt vložte späť.

### Vypustenie čistej vody

1. Otvorte uzáver nádrže na čistou vodu.
2. Vypustte čistou vodu.
3. Vyčistite filter.
4. Nasadte uzáver nádrže na čistou vodu.

### Odstavenie prístroja

1. Programový spínač otočte do polohy „OFF“.
2. Vytiahnite inteligentný kľúč.
3. Prístroj zaistite proti pohybu.
4. V prípade potreby nabite batériu.

## Sivý inteligentný kľúč

Sivý inteligentný kľúč udeľuje dozornému personálu rozšírené oprávnenia a možnosti nastavenia.

1. Zasuňte inteligentný kľúč.
2. Otočením informačného tlačidla zvolte požadovanú funkciu.

### Prepravná jazda

1. Programový spínač prepnete na „Prepravná jazda“.
  2. Stlačte informačné tlačidlo.
- V menu „Prepravná jazda“ sa môžu vykonať nasledujúce nastavenia:

- Reset počítadla údržby
- Správa kľúčov
- Voľba tvaru keyf

- Doby dobehu
- Nastavenie typu batérie
- Základné nastavenie
- Nastavenie jazyka
- Menu spínačov
- Výrobné nastavenie

### Reset počítadla údržby

Po vykonaní údržbovej práce zobrazenej na displeji sa následne musí resetovať príslušné počítadlo údržby.

1. Otáčajte informačné tlačidlo, kým sa nezobrazí „Maintenance Cntr“.
2. Stlačte informačné tlačidlo. Zobrazia sa stavy počítadla.
3. Otáčajte informačným tlačidlom, kým sa nezvýrazní počítadlo, ktoré sa má vymazať.
4. Stlačte informačné tlačidlo.
5. Otočením informačného tlačidla zvolte „Yes“.
6. Stlačte informačné tlačidlo. Počítadlo sa vymaže.

### Upozornenie

Servisné počítadlo môže vynulovať iba zákaznický servis.

Na servisnom počítadle sa zobrazuje čas do lehoty nasledujúcej servisnej činnosti vykonávanej zákaznickým servisom.

### Správa kľúčov

V bode menu „Key Manager“ sú pridelené oprávnenia pre každý použitý žltý inteligentný kľúč a pre tento inteligentný kľúč je nastavený jazyk indikátora displeja.

1. Zasuňte sivý inteligentný kľúč.
  2. Informačné tlačidlo otáčajte dovtedy, kým sa na displeji nezobrazí „Key Manager“.
  3. Stlačte informačné tlačidlo.
  4. Vytiahnite sivý inteligentný kľúč a zasuňte žltý inteligentný kľúč, ktorý sa má personalizovať.
  5. Otočením informačného tlačidla zvolte položku menu, ktorá sa má zmeniť.
  6. Stlačte informačné tlačidlo.
  7. Otočením informačného tlačidla zvolte nastavenie položky menu.
  8. Nastavenie potvrdte stlačením položky menu.
  9. Otočením informačného tlačidla zvolte ďalšiu položku menu, ktorá sa má zmeniť.
  10. Po vykonaní všetkých nastavení otočením informačného tlačidla vyvolajte menu „Save?“.
  11. Stlačte informačné tlačidlo. Oprávnenia sú uložené. Zobrazí sa indikátor displeja „Key Manager continue?“.
- Yes: naprogramovanie ďalšieho inteligentného kľúča
  - No: opustenie menu kľúčov
12. Stlačte informačné tlačidlo.

### Voľba tvaru keyf

Táto funkcia je potrebná pri výmene čistiacej hlavy.

1. Otáčajte informačné tlačidlo, až kým sa na displeji nezobrazí bod menu „Brush Head“.
2. Stlačte informačné tlačidlo.
3. Otáčajte informačné tlačidlo, až kým nebude označený požadovaný tvar keyf.
4. Stlačte informačné tlačidlo.
5. Ak chcete zmeniť čistiacu hlavu, posuňte zdvíhací pohon otočením informačného tlačidla:
  - „up“: Zdvíhanie
  - „down“: Spustenie
  - „OFF“: Zastavenie
6. Otáčajte informačné tlačidlo, kým sa nezobrazí bod menu „OFF“.
7. Stlačte informačné tlačidlo. Dôjde k opusteniu menu. Riadenie vykoná reštart.

### Doby dobehu

1. Otáčajte informačné tlačidlo, až kým sa na displeji nezobrazí bod menu „After-Run Time“.
2. Stlačte informačné tlačidlo.
3. Otáčajte informačné tlačidlo, až kým nebude označená požadovaná funkcia.
4. Stlačte informačné tlačidlo.
5. Otáčajte informačným tlačidlom, kým sa nezobrazí požadovaná doba dobehu.
6. Stlačte informačné tlačidlo.

### Nastavenie typu batérie

1. Otáčajte informačné tlačidlo, až kým sa na displeji nezobrazí bod menu „Battery Menu“.
2. Stlačte informačné tlačidlo.
3. Otáčajte informačné tlačidlo, až kým nebude označený požadovaný typ batérie.
4. Stlačte informačné tlačidlo.

### Základné nastavenie

Zmeny parametrov jednotlivých čistiacich programov vykonané počas prevádzky sa po vypnutí prístroja obnovia na základné nastavenie.

1. Otáčajte informačné tlačidlo, až kým sa na displeji nezobrazí bod menu „Basic Settings“.
2. Stlačte informačné tlačidlo.
3. Otáčajte informačné tlačidlo, až kým nebude označený požadovaný čistiaci program.
4. Stlačte informačné tlačidlo.
5. Otáčajte informačné tlačidlo, až kým sa nezobrazí požadovaný parameter.
6. Stlačte informačné tlačidlo. Nastavená hodnota bliká.
7. Otočením informačného tlačidla nastavte požadovanú hodnotu.
8. Stlačte informačné tlačidlo.

### Nastavenie jazyka

1. Otáčajte informačné tlačidlo, až kým sa na displeji nezobrazí bod menu „Language“.
2. Stlačte informačné tlačidlo.
3. Otáčajte informačným tlačidlom, kým nebude označený požadovaný jazyk.
4. Stlačte informačné tlačidlo.

### Menu spínačov

V tomto menu sa uvoľnia alebo zablokujú pracovné svetlá.

1. Otáčajte informačné tlačidlo, až kým sa nezobrazí „Switch Menu“.
2. Stlačte informačné tlačidlo.
3. Otáčajte informačné tlačidlo, až kým sa nezobrazí „Work Light“.
4. Stlačte informačné tlačidlo.

### Výrobné nastavenie

Obnoví sa výrobné nastavenie všetkých parametrov čistenia.

1. Otáčajte informačné tlačidlo, až kým sa nezobrazí bod menu „Factory Settings“.
2. Stlačte informačné tlačidlo.
3. Otáčajte informačné tlačidlo, až kým sa nezvýrazní „Yes“.
4. Stlačte informačné tlačidlo.

### Nastavenie parametrov pre čistiace programy

Všetky parametre pre čistiace programy zostanú zachované, kým sa nezvolí iné nastavenie.

1. Programový spínač nastavte na požadovaný čistiaci program.
2. Stlačte informačné tlačidlo. Zobrazí sa prvý nastaviteľný parameter.
3. Stlačte informačné tlačidlo. Nastavená hodnota bliká.
4. Otočením informačného tlačidla nastavte požadovanú hodnotu.
5. Zmenené nastavenie potvrdte stlačením informačného tlačidla alebo počkajte, kým sa po 10 sekundách nastavená hodnota neprevzme automaticky.
6. Otočením informačného tlačidla zvolte ďalší parameter.
7. Po zmene všetkých požadovaných parametrov otáčajte informačné tlačidlo, až kým sa nezobrazí bod menu „Quit Menu?“.
8. Stlačte informačné tlačidlo. Dôjde k opusteniu menu.

## Preprava

### ⚠ NEBEZPEČENSTVO

#### Prechod cez stúpania

Nebezpečenstvo poranenia

Prístroj používajte na nakladanie a vykladanie len na stúpaniach do maximálnej hodnoty (pozri kapitolu „Technické údaje“).

Jazdite pomaly.

### ⚠ UPOZORNENIE

#### Nerešpektovanie hmotnosti

Nebezpečenstvo zranenia a poškodenia

Pri preprave dbajte na hmotnosť prístroja.

1. V prípade namontovanej čistiacej hlavy D odstráňte kotúčové keyfy z kefovej hlavy.

2. Pri preprave vo vozidlách prístroj zaistite proti zošmyknutiu a prevráteniu v zmysle platných smerníc.

#### Obrázok T

1. Pripínací popruh

## Skladovanie

### ⚠ UPOZORNENIE

#### Nerešpektovanie hmotnosti

Nebezpečenstvo zranenia a poškodenia

Pri skladovaní dbajte na hmotnosť prístroja.

### POZOR

#### Mráz

Zničenie prístroja v dôsledku zamrznutej vody

Vyprázdnite všetku vodu z prístroja.

Prístroj uchovávajte na mieste zaistenom proti mrazu.

Pri výbere parkovacieho miesta berte do úvahy prístupnú celkovú hmotnosť prístroja, aby nedošlo k zníženiu jeho stability.

- Tento prístroj sa smie skladovať iba vo vnútorných priestoroch.
- Pred dlhodobým skladovaním batérie úplne nabite.
- Počas skladovania batérie najmenej raz mesačne úplne nabite.

## Starostlivosť a údržba

### ⚠ NEBEZPEČENSTVO

#### Neúmyselne sa spúšťajúci prístroj

Nebezpečenstvo zranenia, zásah elektrickým prúdom  
Otočte programový spínač do polohy „OFF“.

Pred akýmkoľvek prácou na prístroji vytiahnite inteligentný kľúč.

Vytiahnite sietovú zástrčku nabíjačky.

Vytiahnite zástrčku batérie.

### ⚠ UPOZORNENIE

#### Nebezpečenstvo poranenia

Po vypnutí prístroja nasávací turbína ďalej beží.

Práce na prístroji vykonávajte až vtedy, keď nasávací turbína už nie je v prevádzke.

- Vypustite a zlikvidujte znečistenú a čistú vodu.

### Intervaly údržby

#### Po každej prevádzke

### POZOR

#### Neodborné čistenie

Nebezpečenstvo poškodenia.

Prístroj nestriekajte vodou.

Nepoužívajte žiadne agresívne čistiace prostriedky.

Detailný popis jednotlivých údržbových prác pozri kapitolu „Údržbové práce“.

- Vypustite znečistenú vodu.
- Vypláchnite nádrž na znečistenú vodu.
- Očistite filter na hrubé nečistoty.
- Vyčistite ochranné sito turbíny.
- Iba čistiaca hlava R: Vyberte zásobník hrubých nečistôt a vyprázdňte ho.
- Prístroj očistite vlhkou utierkou namočenou v mierne umývacom ľúhu.
- Vyčistite odsávacie stierky, skontrolujte ich opotrebovanie a v prípade potreby ich vymeňte.
- Vyčistite stierky, skontrolujte ich opotrebovanie a v prípade potreby ich vymeňte.
- Vyčistite kefy, skontrolujte ich opotrebovanie a v prípade potreby ich vymeňte.
- Nabite batériu.
  - Ak je stav nabitia pod 50 %, batériu nabite kompletne a bez prerušenia.
  - Ak je stav nabitia nad 50 %, batériu nabite až vtedy, ak je pri nasledujúcom použití potrebná plná doba prevádzky.

### Týždenne

- Pri pravidelnom použití batériu minimálne raz týždenne celkom a bez prerušenia nabite.

### Mesačne

- V prípade dočasne odstaveného prístroja (uskladnenie): Vykonajte vyrovnávacie nabitie batérie.
- Póly batérie skontrolujte z hľadiska oxidácie, v prípade potreby ich očistite kefou. Dbajte na pevné uloženie spojovacích káblov.
- Vyčistite tesnenia medzi nádržou na znečistenú vodu a vekom a skontrolujte ich z hľadiska tesnosti, v prípade potreby ich vymeňte.
- V prípade batérií vyžadujúcich údržbu skontrolujte hustotu kyseliny v článkoch.
- Iba čistiaca hlava R: Vyčistite tunel kefy.
- Iba čistiaca hlava R: Stiahnite lištu rozvodu vody na čistiacej hlave a vyčistite vodný kanál.

### Obrázok U

- Pri dlhšom prestoji prístroj odstavte len s kompletne nabitou batériou. Batériu kompletne nabite minimálne raz do mesiaca.

### Ročne

- Zabezpečte vykonanie predpísanej inšpekcie zákazníckym servisom.

### Bezpečnostná inšpekcia/zmluva o údržbe

S Vaším predajcom môžete dohodnúť pravidelnú bezpečnostnú inšpekciu alebo zmluvu o údržbe. Nechajte si poradiť.

### Údržbové práce

#### Čistenie ochranného sita turbíny

1. Otvorte veko nádrže na znečistenú vodu.
2. Stlačte aretačné háky k sebe.

### Obrázok V

- ① Aretačný hák
  - ② Plavák
  - ③ Ochranné sito turbíny
3. Stiahnite plavák.

4. Ochranné sito turbíny otočte proti smeru hodinových ručičiek.
5. Odstráňte ochranné sito turbíny.
6. Ochranné sito turbíny očistite pod tečúcou vodou.
7. Znova nasadte ochranné sito turbíny.
8. Nasadte plavák.

#### Otočenie alebo výmena odsávacích stierok

Ak sú odsávacie stierky opotrebované, musia sa otočiť alebo vymeniť.

Odsávacie stierky sa môžu otočiť trikrát, kým nie sú opotrebované všetky 4 okraje.

1. Odoberte sáciu lištu.
2. Vyskrutkujte hviezdicovité rukoväte.

### Obrázok W

- ① Hviezdicová rukoväť
- ② Upínací pás
- ③ Vnútorňá časť sacej lišty
- ④ Sťahovací uzáver

3. Vytiahnite vnútornú časť sacej lišty.
4. Otvorte sťahovací uzáver.
5. Odoberte upínací pás.
6. Uvoľnite odsávacie stierky z vnútornej časti.

### Obrázok X

- ① Stierka
  - ② Ochranná gumička
  - ③ Vnútorňá časť sacej lišty
  - ④ Upínací pás
7. Otočené alebo nové odsávacie stierky zatlačte na výstupky vnútornej časti sacej lišty.
  8. Nasadte upínací pás.
  9. Vnútorňú časť sacej lišty zasuňte do hornej časti.
  10. Zaskrutkujte a utiahnite hviezdicové rukoväte.

#### Čistenie filtra na hrubé nečistoty

1. Otvorte veko nádrže na znečistenú vodu.

### Obrázok Y

- ① Filter na hrubé nečistoty
  - ② Filter na žmolky
2. Filter na hrubé nečistoty vytiahnite nahor.
  3. Filter na hrubé nečistoty očistite pod tečúcou vodou.
  4. Filter na hrubé nečistoty vložte do nádrže na znečistenú vodu.

#### Montáž čistiacej hlavy D

1. Nadvihnite držiak čistiacej hlavy (pozri kapitolu „Sivý inteligentný kľúč/... /Voľba tvaru kefy“).
2. Čistiacu hlavu zasuňte pod prístroj tak, aby hadica smerovala dozadu.
3. Čistiacu hlavu zasuňte iba do polovice pod prístroj.
4. Západkový hrot stlačte doľava a odstráňte veko na čistiacej hlave.

### Obrázok Z

- ① Západkový hrot
  - ② Veko
5. Napájací kábel čistiacej hlavy pripojte ku káblu prístroja (rovnaké farby musia byť pri sebe).

### Obrázok AA

- ① Kábel prístroja
  - ② Napájací kábel
6. Nasadte a zaaretujte veko.
  7. Čistiacu hlavu zatlačte pod stred prístroja.
  8. Hadicovú spojku na čistiacej hlave pripojte k hadici na prístroji.

### Obrázok AB

- ① Hadicová spojka
  - ② Hadica
9. Sponu vložte do strednej čistiacej hlavy medzi vidlicu v páke.

### Obrázok AC

- ① Prídružný kolík
  - ② Páčka
  - ③ Spona
10. Držiak čistiacej hlavy nastavte tak, aby sa otvory v páke a čistiacej hlave zhodovali.
  11. Prídružný kolík zastrčte cez otvory a sklopte poistnú dosku nadol.
  12. Valcový kolík zatlačte do otvoru v ťahadle.

### Obrázok AD

- ① Ťahadlo
- ② Valcový kolík

- ③ Vodiaca dráha
13. Ťahadlo vo vodiacej dráhe na čistiacej hlave zatlačte úplne nadol.
  14. Poistnú dosku vložte do vodiacej dráhy a zaaretujte.
  15. Postup opakujte s ťahadlom na opačnej strane.
  16. Zastrčte sivý inteligentný kľúč.
  17. Nastavte typ kefy „Disk“.

#### Demontáž čistiacej hlavy D

1. Zatlačte poistnú dosku a ťahadlo vyklepte nahor.

### Obrázok AJ

- ① Poistná doska
  - ② Ťahadlo
2. Ďalšie rozširovanie prebieha v opačnom poradí ako pri montáži.

#### Montáž čistiacej hlavy R

1. Odstráňte oba kryty.

### Obrázok AE

- ① Veko
  - ② Skrutka, veko
  - ③ Kryt
  - ④ Skrutka, držiak
  - ⑤ Držiak
2. Odskrutkujte skrutky držiakov.
  3. Odstráňte oba držiaky.
  4. Odskrutkujte skrutku na veko.
  5. Obidve ťahadlá upevnite na skrutkách s okom.

### Obrázok AF

- ① Ťahadlo
  - ② Ryhovaná matica
  - ③ Matica
  - ④ Skrutka s okom
6. Čistiacu hlavu zatlačte pod stred prístroja.
  7. Obidve ťahadlá upevnite na držiakoch (uťahovací moment: 25 Nm).

### Obrázok AG

- ① Skrutka M8x20
  - ② Podložka
  - ③ Držiak
  - ④ Ťahadlo
8. Sponu vložte do strednej čistiacej hlavy medzi vidlicu v páke.

### Obrázok AH

- ① Páčka
  - ② Podložka
  - ③ Pružinová zástrčka
  - ④ Čap
  - ⑤ Spona
9. Držiak čistiacej hlavy nastavte tak, aby sa otvory v páke a čistiacej hlave zhodovali.
  10. Čap zastrčte cez vidlicu a sponu.
  11. Na čap navlečte podložku.
  12. Čap zaistite pružinovou zástrčkou.
  13. Hadicovú spojku na čistiacej hlave pripojte k hadici na prístroji.

### Obrázok AB

- ① Hadicová spojka
  - ② Hadica
14. Otvorte veko.

### Obrázok AI

- ① Veko
15. Napájací kábel čistiacej hlavy pripojte ku káblu prístroja (rovnaké farby musia byť pri sebe).
  16. Nasadte veko a zaistite ho skrutkou.
  17. Vodováhu položte na bočnú stranu čistiacej hlavy rovnobežne so smerom jazdy.
  18. Čistiacu hlavu vyrovnajte vodorovne nastavením skrutky s ryhovanou hlavou a matice na skrutke s okom.
  19. Nastavenie zopakujte na druhej strane prístroja.
  20. Zastrčte sivý inteligentný kľúč.
  21. Nastavte typ kefy „Brush“.

#### Výmena valcových kief

#### Upozornenie

Keď dĺžka štetin dosiahne 10 mm, vymeňte valcové kefy.

1. Nadvihnite čistiacu hlavu.

2. Vytiahnite rukoväť výmeny kief.

**Obrázok AL**

- ① Rukoväť výmeny kief

- ② Veko ložiska so stierkou

- ③ Valcová kefa

3. Odoberte veko ložiska vrátane stierky.

4. Vytiahnite valcovú kefu.

5. Vložte novú valcovú kefu a vycentrujte ju na našači.

**Obrázok AM**

- ① Unášač

- ② Upínací trň

6. Nasadte veko ložiska so stierkou.

**Upozornenie**

*Uistite sa, že valcová kefa je na upínacom trni a nie pod ním.*

7. Rukoväť výmeny kief otočte smerom nahor a zaare-tujte ju.

8. Zopakujte proces na opačnej strane.

**Výmena kotúčových kief**

1. Nadvihnite čistiacu hlavu.

2. Pedál výmeny kief stlačte nadol aj napriek citeľnému odporu.

**Obrázok AK**

- ① Pedál výmeny kief

3. 1. kotúčovú kefu vytiahnite bočne zospodu čistiacej hlavy.

4. Novú kotúčovú kefu podržte pod čistiacou hlavou, zatlačte nahor a zaistite.

5. Postup zopakujte pre 2. kotúčovú kefu.

**Výmena kiefy odklápacích hlavíc na drhnutie (voliteľné vybavenie)**

1. Páku výmeny kief stlačte nadol.

**Obrázok AN**

- ① Kefa, odklápacie hlavice na drhnutie

- ② Páka výmeny kief

Kefa vypadne z držiaka.

2. Novú kefu podržte pod odklápacími hlavícami na drhnutie, zatlačte nahor a zaare-tujte.

**Výmena bočných metiel (iba variant SB)**

1. Odskrutkujte 3 skrutky.

**Obrázok AP**

- ① Bočná metla

- ② Skrutka

2. Vyberte bočnú metlu.

3. Nasuňte novú bočnú metlu.

4. Zaskrutkujte a utiahnite 3 skrutky.

**Čistenie filtra na čistú vodu**

1. Vypustite čistú vodu (pozri kapitolu „Vypustenie čistej vody“).

2. Odskrutkujte uzáver nádrže na čistú vodu.

**Obrázok AO**

- ① Filter čistej vody

- ② Uzáver nádrže na čistú vodu

3. Vytiahnite filter na čerstvú vodu a vypláchnite čistou vodou.

4. Vložte filter na čistú vodu.

5. Nasadte uzáver nádrže na čistú vodu.

**Upozornenie:** Dbajte na to, aby prípojka hadice v uzávere nádrže na čistú vodu sa po priskrutkovaní nachádzala v najnižšom bode.

**Pomoc pri poruchách**

**⚠ NEBEZPEČENSTVO**

**Prístroj sa môže neúmyselne spustiť.**

*Osoby pracujúce na prístroji sa môžu zraniť.*

*Pred akýmikoľvek prácami na prístroji vytiahnite inteligentný kľúč.*

*Pred akýmikoľvek prácami vytiahnite sieťovú zástrčku internej nabíjačky zo zásuvky.*

*Pred akýmikoľvek prácami odpojte zástrčku batérie.*

1. Vypustite znečistenú vodu.
2. Vypustte zvyšnú čistú vodu.

**Upozornenie**

Ak sa porucha nedá odstrániť pomocou nasledujúcich upozornení, kontaktujte zákaznícky servis.

**Poruchy so zobrazením na displeji**

V prípade porúch, ktoré sa zobrazujú na displeji, postupujte takto:

- Zobrazenie poruchy ako číselný kód  
V prípade zobrazenia poruchy s číselným kódom najskôr resetujte chybu (prístroj):  
a Programový spínač nastavte na „OFF“.  
b Počkajte, kým zhasne číselný kód na displeji.  
c Programový spínač nastavte na predchádzajúci program.  
Iba v prípade, že sa chyba vyskytne znova, vykonajte príslušné nápravné opatrenia v uvedenom poradí. Kľúčový spínač musí byť nastavený do polohy „0“ a musí byť stlačené tlačidlo núdzového vypnutia.  
d Ak chybu nie je možné odstrániť, zavolajte zákaznícky servis s uvedením chybového hlásenia.
- Zobrazenie poruchy ako text  
a Postupujte podľa pokynov na displeji.  
b Potvrďte poruchu stlačením informačného tlačidla.

**Upozornenie**

*Chybové hlásenia, ktoré nie sú uvedené v nasledujúcej tabuľke, označujú chyby, ktoré operátor nemôže odstrániť. V tomto prípade kontaktujte zákaznícky servis.*

Porucha	Odstránenie
Seat Switch opened!	1. Uvoľnite plynový pedál. 2. Krátko odľahčite sedadlo vodiča, aby riadenie mohlo skontrolovať funkciu spínača sedadla.
Throttle Pedal Release!	1. Uvoľnite plynový pedál.
No Travel Direction	1. Zavolajte zákaznícky servis.
Battery Discharged!	1. Nabite batériu.
Supply Voltage Incorrect!	1. Zavolajte zákaznícky servis.
Charging Module Damaged!	1. Skontrolujte nabíjačku.
Fresh Water Tank empty!	1. Doplnite nádrž na čistú vodu.
Brush Pressure Not Reached!	1. Kefy skontrolujte z hľadiska opotrebovania, v prípade potreby ich vymeňte. 2. Skontrolujte funkčnosť čistiacej hlavy: spustíte, zdvihnite.
Wastewater Full!	1. Vyprázdňte nádrž na znečistenú vodu.
Brake Damaged!	1. Ukončíte jazdu prístroja. 2. Zavolajte zákaznícky servis.
Engine Too Hot! Cool-down period	1. Bezpečnostný spínač prepnite do polohy „0“. 2. Prístroj nechajte vychladnúť minimálne 15 minút. 3. V prípade opakovania volajte zákaznícky servis.
Horn Damaged!	1. Zavolajte zákaznícky servis.
Master Module Too Hot! Cool-down period	1. Bezpečnostný spínač prepnite do polohy „0“. 2. Riadenie nechajte vychladnúť minimálne 5 minút. 3. Výrazne znížte tlak kiefy na nerovnom povrchu. 4. V prípade opakovania volajte zákaznícky servis.
Brush Drive Overload!	1. Nechajte upraviť nastavenie záberu kiefy.

**Poruchy bez zobrazenia na displeji**

Porucha	Odstránenie
Spustenie prístroja nie je možné	1. Sadnite si na sedadlo. 2. Pred zapnutím bezpečnostného spínača zložte nohu z pedála plynu. 3. Bezpečnostný spínač nastavte na „1“. 4. Skontrolujte, v prípade potreby nabite batériu. 5. Programový spínač nastavte na „OFF“. 6. Počkajte 10 sekúnd. 7. Programový spínač nastavte na požadovaný program. 8. Ak je to možné, s prístrojom jazdíte iba po rovine. 9. Prípadne skontrolujte parkovaciu brzdu. Ak sa napriek tomu chyba stále vyskytuje, zavolajte zákaznícky servis.
Nedostatočné množstvo vody	1. Skontrolujte stav naplnenia čistej vody, príp. úplne naplňte nádrž, aby sa vytlačil vzduch. 2. Vyberte filter na čistú vodu a vyčistite ho. 3. Vložte filter a zaskrutkujte uzáver. 4. Iba čistiaca hlava R: Stiahnite lištu rozvodu vody na čistiacej hlave. 5. Iba čistiaca hlava R: Vyčistite vodný kanál. 6. Hadice skontrolujte z hľadiska upchatia, v prípade potreby ich vyčistite.



Porucha	Odstránenie
<b>Sací výkon je príliš nízky</b>	<ol style="list-style-type: none"> <li>1. Vyčistite tesnenia medzi nádržou na znečistenú vodu a vekom a skontrolujte ich z hľadiska tesnosti, v prípade potreby ich vymeňte.</li> <li>2. Ochranné sito turbíny skontrolujte z hľadiska znečistenia, v prípade potreby ho vyčistite.</li> <li>3. Očistite prísavky na sacej lište, v prípade potreby ich otočte alebo vymeňte.</li> <li>4. Zatvorte veko na vypúšťacej hadici znečistenej vody.</li> <li>5. Zatvorte veko preplachovacieho systému nádrže na znečistenú vodu.</li> <li>6. Saciu hadicu skontrolujte z hľadiska upchatia, príp. ju vyčistite.</li> <li>7. Nasávaciu hadicu skontrolujte z hľadiska tesnosti, príp. ju vymeňte.</li> <li>8. Skontrolujte nastavenie sacej lišty.</li> </ol>
<b>Výsledok čistenia je nedostatočný</b>	<ol style="list-style-type: none"> <li>1. Pre úlohu čistenia nastavte vhodný čistiaci program.</li> <li>2. Na úlohu čistenia použite vhodné kefy.</li> <li>3. Na úlohu čistenia použite vhodný čistiaci prostriedok.</li> <li>4. Znížte rýchlosť.</li> <li>5. Nastavte prítlak.</li> <li>6. Nastavte stierky.</li> <li>7. Kefu skontrolujte z hľadiska opotrebovania, príp. ju vymeňte.</li> <li>8. Skontrolujte aplikáciu vody.</li> </ol>
<b>Kefy sa neotáčajú</b>	<ol style="list-style-type: none"> <li>1. Znížte prítlak.</li> <li>2. Skontrolujte, či kefy neblokujú cudzie teleso, v prípade potreby cudzie teleso odstráňte.</li> <li>3. Ak je motor preťažovaný, nechajte ho vychladnúť.</li> <li>4. Programový spínač nastavte na „OFF“.</li> <li>5. Počkejte 10 sekúnd.</li> <li>6. Programový spínač nastavte na požadovaný program.</li> <li>7. Skontrolujte, či je zástrčka prístroja zasunutá do čistiacej hlavy.</li> </ol>
<b>Prístroj nebrzdí</b>	<ol style="list-style-type: none"> <li>1. Odblokujte brzdú (pozri „Montáž/Vybalenie/Odtlačenie prístroja z palety“).</li> </ol>
<b>Vypúšťacia hadica znečistenej vody je upchatá</b>	<ol style="list-style-type: none"> <li>1. Otvorte veko dávkovacieho zariadenia na vypúšťacej hadici.</li> <li>2. Odtiahnite saciu hadicu zo sacej lišty a uzavrite ju rukou.</li> <li>3. Programový spínač nastavte na „Vysávanie“.</li> </ol> <p>Upchatie sa vysaje z vypúšťacej hadice do nádrže na znečistenú vodu.</p>
<b>Dávkovanie čistiaceho prostriedku</b> <b>Dávka nefunguje</b>	<ol style="list-style-type: none"> <li>1. Iba verzia Dávka: Zavolajte zákaznícky servis.</li> </ol>

### Záruka

V každej krajine platia záručné podmienky vydané našou príslušnou distribučnou spoločnosťou. Prípadné

poruchy Vášho zariadenia odstránime v rámci záručnej doby zadarmo, pokiaľ ich príčinou boli materiálové alebo výrobné chyby. Pri uplatňovaní záruky sa spolu s do-

kladom o kúpe obráťte na Vášho predajcu alebo na najbližšie autorizované servisné stredisko. (adresa je uvedená na zadnej strane)

### Technické údaje

		R 75	D 75	R 85	D 90	D 110
<b>Všeobecné</b>						
Rýchlosť jazdy, max. (Adv)	km/h	6 (10)	6 (10)	6 (10)	6 (10)	6 (10)
Teoretický plošný výkon (Adv)	m <sup>2</sup> /h	4500 (7500)	4500 (7500)	5100 (8500)	5400 (9000)	6600
Teoretický plošný výkon s odklápacími hlavcami na drhnutie	m <sup>2</sup> /h	-	-	5700 (9500)	6000 (10000)	-
Praktický plošný výkon	m <sup>2</sup> /h	3200 (5300)	3200 (5300)	3600 (6000)	3800 (6300)	4600
Objem nádrže na čistú/znečistenú vodu B 150 (B 200)	l	150 (200)	150 (200)	150 (200)	150 (200)	150 (200)
Objem nádoby na hrubé nečistoty	l	7	-	9	-	-
Objem nádrže na čistiaci prostriedok (voliteľné vybavenie Dávka)	l	5	5	5	5	5
Dávkovanie čistiaceho prostriedku	%	0...3	0...3	0...3	0...3	0...3
Dávkovanie vody	l/min	0...7	0...7	0...7	0...7	0...7
<b>Plošné zaťaženie (s vodičom a plnou nádržou na čistú vodu)</b>						
Plošný tlak, predné koleso B 150 (B 200)	N/mm <sup>2</sup>	0,94 (0,98)	0,94 (0,98)	0,94 (0,98)	0,94 (0,98)	0,94 (0,98)
Plošný tlak, zadné koleso B 150 (B 200)	N/mm <sup>2</sup>	0,51 (0,67)	0,51 (0,67)	0,51 (0,67)	0,51 (0,67)	0,51 (0,67)
Plošné zaťaženie (hmotnosť/parkovacia plocha) (Adv) B 150/B 200	kg/m <sup>2</sup>	599 (612)/567/--)	599 (612)/567/--)	599 (612)/567/--)	599 (612)/567/--)	599 (612)/567/--)
Plošný tlak, predné koleso B 150 „low wheel pressure“	N/mm <sup>2</sup>	0,172	0,172	0,172	0,172	0,172
Plošný tlak, zadné koleso B 150 „low wheel pressure“ vľavo/vpravo	N/mm <sup>2</sup>	0,221 / 0,228	0,221 / 0,228	0,221 / 0,228	0,221 / 0,228	0,221 / 0,228
<b>Rozmery</b>						
Dĺžka B 150 (B 200)	mm	1690 (1940)	1690 (1940)	1690 (1940)	1690 (1940)	1690 (1940)
Šírka bez sacej lišty B 150 (B 200)	mm	810 (850)	810 (850)	910 (910)	980 (980)	1110
Výška	mm	1390	1390	1390	1390	1390
Výška s ochrannou strieškou (voliteľné vybavenie)	mm	2060	2060	2060	2060	2060
Pracovná šírka	mm	750	750	850	900	1100
Pracovná šírka s odklápacími hlavcami na drhnutie	mm	-	-	950	1000	-
Pracovná šírka s bočnými metlami	mm	1080	1080	1080	1080	1080
Rozmery obalu D x Š x V B 150 (B 200)	mm	1870x1120x1700 (2040x1120x1800)	1870x1120x1700 (2040x1120x1800)	1870x1120x1700 (2040x1120x1800)	1870x1120x1700 (2040x1120x1800)	1870x1120x1700 (2040x1120x1800)
<b>Súprava pneumatík</b>						
Predné koleso, šírka (low wheel pressure)	mm	90 (235)	90 (235)	90 (235)	90 (235)	90 (235)
Predné koleso, priemer (low wheel pressure)	mm	265 (290)	265 (290)	265 (290)	265 (290)	265 (290)
Zadné koleso, šírka (low wheel pressure)	mm	75 (125)	75 (125)	75 (125)	75 (125)	75 (125)
Zadné koleso, priemer (low wheel pressure)	mm	350 (350)	350 (350)	350 (350)	350 (350)	350 (350)
<b>Hmotnosť</b>						
Povolená celková hmotnosť B 150 (B 200)	kg	957 (994)	957 (994)	957 (994)	957 (994)	957 (994)
Vlastná hmotnosť (prepravná hmotnosť) B 150 (B 200)	kg	727 (699)	727 (699)	727 (699)	727 (699)	727 (699)
Prítláčna sila kefy, max.	N (kg)	765 (78)	641 (65)	844 (86)	778 (79)	925 (94)
Prítlak kefy, max.	N/m <sup>2</sup> (g/cm <sup>2</sup> )	27300 (280)	3700 (40)	26400 (270)	2800 (30)	2400 (25)

		R 75	D 75	R 85	D 90	D 110
<b>Výkonové údaje prístroja</b>						
Menovité napätie	V	36	36	36	36	36
Kapacita batérie	Ah (5 h)	170 / 180 / 240 / 285	170 / 180 / 240 / 285	170 / 180 / 240 / 285	170 / 180 / 240 / 285	170 / 180 / 240 / 285
Priemerný príkon (Adv)	W	2300 (3200)	2200 (3100)	2600 (3500)	2400 (3300)	2500
Priemerný príkon s bočnými odklápacími hlavícami na drhnutie (Adv)	W	2400 (3300)	2300 (3200)	2700 (3600)	2500 (3400)	2600
Výkon pojazdrového motora (Adv)	W	600 (1400)	600 (1400)	600 (1400)	600 (1400)	600
Výkon sacej turbíny	W	750	750	750	750	750
Výkon pohonu kefy	W	2 x 600	2 x 600	2 x 750	2 x 600	2 x 600
Stupeň ochrany		IPX3	IPX3	IPX3	IPX3	IPX3
<b>Vysávanie</b>						
Sací výkon, množstvo vzduchu	l/s	27,3	27,3	27,3	27,3	27,3
Podtlak (max.)	kPa (mbar)	21,1 (211)	21,1 (211)	21,1 (211)	21,1 (211)	21,1 (211)
<b>Čistiace kefy</b>						
Priemer kefy	mm	105	410	105	450	550
Dĺžka kefy	mm	700	-	800	-	-
Otáčky kefy	1/min	1200	180	1200	180	180
Priemer kefy odklápacích hlavíc na drhnutie	mm	-	-	220	220	-
Otáčky kefy odklápacích hlavíc na drhnutie	1/min	-	-	210	210	-
<b>Interná nabíjačka</b>						
Menovité napätie	V	230	230	230	230	230
Frekvencia	Hz	50-60	50-60	50-60	50-60	50-60
Odber prúdu	A	8	8	8	8	8
<b>Podmienky prostredia</b>						
Povolený rozsah teplôt	°C	5...40	5...40	5...40	5...40	5...40
Teplota vody max.	°C	50	50	50	50	50
Tlak vody v plniacom systéme (voliteľné vybavenie)	MPa (bar)	1 (10)	1 (10)	1 (10)	1 (10)	1 (10)
Tlak vody v preplachovacom systéme nádrže na znečistenú vodu (voliteľné vybavenie)	MPa (bar)	1 (10)	1 (10)	1 (10)	1 (10)	1 (10)
Relatívna vlhkosť vzduchu	%	20...90	20...90	20...90	20...90	20...90
<b>Stúpanie</b>						
Max. stúpanie pracovnej oblasti (Adv)	%	10 (15)	10 (15)	10 (15)	10 (15)	10 (15)
<b>Zistené hodnoty podľa EN 60335-2-72</b>						
Hodnota vibrácií ruka-rameno	m/s <sup>2</sup>	<2,5	<2,5	<2,5	<2,5	<2,5
Hodnota vibrácií v sedadle	m/s <sup>2</sup>	<2,5	<2,5	<2,5	<2,5	<2,5
Neistota K	dB(A)	0,1	0,1	0,1	0,1	0,1
Hladina akustického tlaku L <sub>pA</sub> v normálnej prevádzke	dB(A)	67	67	67	67	67
Neistota K <sub>pA</sub>	dB(A)	2	2	2	2	2
Hladina akustického výkonu L <sub>WA</sub> + neistota K <sub>WA</sub> v normálnej prevádzke	dB(A)	85	85	85	85	85
<b>Odklápacie hlavice na drhnutie</b>						
Výkon	W	-	-	140	140	-
Prítlačná sila kefy, max.	N (kg)	-	-	88 (9)	88 (9)	-
Prítlak kefy, max.	N/m <sup>2</sup> (g/cm <sup>2</sup> )	-	-	2943 (30)	2943 (30)	-

Technické zmeny vyhradené.

## EÚ vyhlásenie o zhode

Týmto prehlasujeme, že nižšie označený stroj zodpovedá na základe svojej koncepcie a konštrukčného vyhotovenia, ako aj od vyhotovení, ktoré sme uviedli do prevádzky, príslušným základným bezpečnostným a zdravotným požiadavkám smerníc ES. V prípade zmeny, ktorú neschválame, stráca toto prehlásenie platnosť. Výrobok: Stroj na čistenie podlahy so sediacou obsluhou

Typ: 1.246-xxx

### Príslušné smernice EÚ

2006/42/ES (+2009/127/ES)

2014/30/EÚ

2014/53/EÚ (TCU)

### Aplikované harmonizované normy

EN 60335-1

EN 60335-2-29

EN 60335-2-72

EN 62233: 2008

EN 55012: 2007 + A1: 2009

EN 55014-1: 2006+A1: 2009+A2: 2011

EN 55014-2: 1997+A1: 2001+A2: 2008

EN 61000-3-2: 2014

EN 61000-3-3: 2013

EN 61000-6-2: 2005

### TCU

EN 301 511 V12.5.1

EN 300 440 V2.1.1

EN 300 328 V2.2.2

EN 300 330 V2.1.1

### Aplikované vnútroštátne normy

Podpísané osoby konajú z poverenia a s plnou mocou vedenia spoločnosti.

  
H. Jenner

Chairman of the Board of Management

  
S. Reiser

Director Regulatory Affairs & Certification

Osoba zodpovedná za dokumentáciu:

S. Reiser

Alfred Kärcher SE & Co. KG

Alfred-Kärcher-Str. 28 - 40

71364 Winnenden (Germany)

Tel.: +49 7195 14-0

Fax: +49 7195 14-2212

Winnenden, 01.03.2021

## Sadržaj

Opće napomene .....	185
Funkcija .....	185
Namjenska uporaba .....	186
Zaštita okoliša .....	186
Pribor i zamjenski dijelovi .....	186
Sadržaj isporuke .....	186
Sigurnosni napuci .....	186
Opis uređaja .....	186
Montaža .....	187
Rad .....	188
Završetak rada .....	189

Sivi inteligentni ključ .....	190
Transport .....	190
Skladištenje .....	190
Njega i održavanje .....	190
Pomoć u slučaju smetnji .....	192
Jamstvo .....	193
Tehnički podaci .....	193
EU izjava o sukladnosti .....	194

## Opće napomene



Prije prve uporabe Vašeg uređaja pročitajte ove originalne upute za rad i priložene Sigurnosne naputke. Postupajte u skladu s njima.

Čuvajte obje knjižice za kasniju uporabu ili za sljedećeg vlasnika.

## Funkcija

Ovaj usisavač s funkcijom ribanja koristi se za mokro čišćenje ili poliranje ravnih podova.

Podešavanjem količine vode, tlaka četki, količine sredstva za čišćenje te brzine vožnje uređaj se može prilagoditi određenom zadatku čišćenja. Sredstvo za čišćenje dozira se dodavanjem u spremnik svježeg vodu ili opcionalni uređaj za doziranje (DOSE).

### Napomena

Ovisno o određenom zadatku čišćenja, uređaj može biti opremljen različitim priborom. Zatražite naš katalog ili posjetite našu internetsku stranicu [www.kaercher.com](http://www.kaercher.com).

## Namjenska uporaba

Ovaj uređaj prikladan je za komercijalnu i industrijsku uporabu, npr. u hotelima, školama, bolnicama, tvornicama, trgovinama, uređima i prostorima za iznajmljivanje. Ovaj uređaj koristite isključivo u skladu s navodima ovih uputa za rad.

- Uređaj se smije upotrebljavati samo za čišćenje glatkih podova koji nisu osjetljivi na vlagu i poliranje.
- Ovaj je uređaj predviđen za čišćenje zrakoplova.
- Raspon radne temperature je između +5 °C i +40 °C.
- Uređaj nije prikladan za čišćenje smrznutih podova (npr. u hladnjačama).
- Uređaj je prikladan za maksimalnu visinu vode od 1 cm. Ne vozite se u neko područje ako postoji opasnost od prekoračenja maksimalne razine vode.
- Kod primjene punjača ili baterija smiju se upotrebljavati samo komponente odobrene za rad. Kombinaciju koja od toga odstupa mora odgovorno potvrditi dobavljač punjača i/ili baterije.
- Uređaj nije namijenjen čišćenju ruta javnog prometa.
- Uređaj se ne smije koristiti na podovima osjetljivim na pritisak. Uzmite u obzir dopušteno površinsko opterećenje poda. Područje opterećenja uzrokovano uređajem navedeno je u tehničkim podacima.
- Uređaj nije prikladan za primjenu okolinama u kojima postoji opasnost od eksplozije.
- Uređaj je odobren za rad na površinama s maksimalnim usponom (vidi poglavlje

## Zaštita okoliša

Ambalažni se materijali mogu reciklirati. Molimo odložite ambalažu na ekološki prihvatljiv način. Električni i elektronički uređaji sadrže vrijedne reciklažne materijale, a često i sastavne dijelove poput baterija, punjivih baterija ili ulja koji kod neopisnog rukovanja ili nepravilnog odlaganja u otpad mogu predstavljati potencijalnu opasnost za ljudsko zdravlje i okoliš. Međutim, ti su sastavni dijelovi potrebni za pravilan rad uređaja. Uređaji koji su označeni ovim simbolom ne smiju se odlagati zajedno s kućnim otpadom.

### Napomene o sastojcima (REACH)

Aktualne informacije o sastojcima pronađite na: [www.kaercher.com/REACH](http://www.kaercher.com/REACH)

## Pribor i zamjenski dijelovi

Koristite samo originalan pribor i originalne zamjenske dijelove jer oni jamče siguran i nesmetan rad uređaja. Informacije o priboru i zamjenskim dijelovima pronađite na [www.kaercher.com](http://www.kaercher.com).

## Sadržaj isporuke

Kod raspakiravanja provjerite je li sadržaj potpun. U slučaju nedostatka pribora ili štete nastale prilikom transporta obavijestite svog prodavača.

## Sigurnosni napuci

Prije prve uporabe uređaja pročitajte i pridržavajte se ovih uputa za rad i priloženog prospekta sa sigurnosnim uputama za uređaje za čišćenje s četkama i uređaje za ekstrakciju raspršivanjem, br. 5.956-251.0, te postupajte u skladu s njima.

Uređaj je odobren za rad na površinama s ograničenim usponom (vidi poglavlje

### Δ UPOZORENJE

**Uređaj se može prevrnuti**

**Opasnost od ozljeda**

Uređaj koristite samo na površinama koje ne prelaze dopušteni nagib (vidi poglavlje „Tehnički podaci“).

### Δ UPOZORENJE

**Opasnosti zbog pogrešnog rukovanja**

Ljudi se mogu ozlijediti.

Operatori moraju biti pravilno upućeni u upotrebu ovog uređaja.

Uređaj se smije koristiti samo, ako je zatvorena hauba i svi poklopci.

## Sigurnosni uređaji

### Δ OPREZ

**Manjkavi ili izmijenjeni sigurnosni uređaji**

Sigurnosni uređaji služe vašoj zaštiti.

Nikad ne mijenjajte sigurnosne uređaje i nemojte ih zaobilaziti.

## Sigurnosna sklopka

Za trenutno zaustavljanje svih funkcija: Postavite sigurnosni prekidač na "0".

- Uređaj jako koči kad je sigurnosni prekidač isključen.
- Sigurnosni prekidač djeluje izravno na sve funkcije uređaja

## Prekidač sjedala

Ako vozač napusti sjedalo tijekom rada ili tijekom vožnje, prekidač sjedala isključuje pogonski motor nakon kratkog kašnjenja.

## Simboli na uređaju



### Δ OPREZ

**Opasnost od prignječenja**

Prilikom zakretanja spremnika prijave vode prema dolje može doći do ukļještenja ruku.

Kada spremnik prijave vode zakrećete prema dolje, nemojte držati dijelove tijela između spremnika i uređaja.



### Δ OPASNOST

**Opasnost od nezgoda**

Na padinama pri velikoj brzini postoji povećani rizik od prevrtanja.

Niz padine vozite polako.

Ne skrećite na padini.

Kada vozite brzo, izbjegavajte trzavo upravljanje s velikim kutom zakretanja.



### Δ OPASNOST

**Opasnost od strujnog udara**

Ako tijekom postupka punjenja dođete do polove akumulatora, postoji

opasnost od ozljeda zbog visokog električnog napona. Ne uklanjajte zaštitne kapice s polova akumulatora.

Obratite pažnju na ispravnu montažu zaštitnih kapica polova.

## Dodatno kod uređaja sa zaštitnim krovom



### Δ OPASNOST

**Opasnost od nezgoda**

Zaštitni krov je težak i povlači spremnik prijave vode prilikom zakretanja prema natrag.

Uređaj se može prevrnuti i ozlijediti ljude. Polako okrećite spremnik prijave vode te ga pritom čvrsto držite kako biste kontrolirali brzinu.



Prilikom zakretanja prema naprijed, pazite da se između spremnika prijave vode i uređaja ne nalaze dijelovi tijela.

nu.



### Δ UPOZORENJE

**Opasnost od ukļještenja**

Okretanjem spremnika prijave vode prema naprijed djeluju snažne sile.

Prilikom zakretanja prema naprijed, pazite da se između spremnika prijave vode i uređaja ne nalaze dijelovi tijela.



### PAŽNJA

**Opasnost od preketanja**

Zaštitni krov povećava rizik od prevrtanja.

Po padinama i usponima vozite polako i upravljajte pažljivo.

## Simboli upozorenja

Pri rukovanju akumulatorima obratite pozornost na sljedeća upozorenja:

	Pridržavajte se napatuka u uputama za uporabu akumulatora te na akumulatoru, kao i u ovim uputama za rad.
	Nosite zaštitu za oči.
	Djecu držite podalje od kiselina i akumulatora.
	Opasnost od eksplozije
	Zabranjena je uporaba vatre, iskre, otvoreno svjetlo i pušenje.
	Opasnost od ozljeda kiselinom
	Prva pomoć.

	Upozorenje
	Zbrinjavanje
	Akumulator ne bacajte u kantu za smeće.

## Opis uređaja

### Pregled uređaja

#### Slika A

- 1 Upravljačko polje
- 2 Upravljač
- 3 Usisno crijevo sredstva za čišćenje (samo varijanta Dose)
- 4 \* Kanistar sredstva za čišćenje (samo varijanta Dose)
- 5 \* Upozoravajuća žaruljica
- 6 Prostor za pohranu seta za čišćenje "Homebase Box"
- 7 Ispusno crijevo prijave vode
- 8 \* Priključak za vodu za sustav ispiranja spremnika prijave vode
- 9 Mrežica za grubu prljavštinu
- 10 \* Sustav ispiranja spremnika prijave vode
- 11 Poklopac spremnika prijave vode
- 12 Plovak
- 13 Mrežica za skupljanje vlakana
- 14 Spremnik prijave vode
- 15 Mrežica za zaštitu turbine (ispod plovka)
- 16 \* Držač brisača
- 17 \* Držač alata
- 18 Usisno crijevo
- 19 Usisna konzola
- 20 Stezna poluga usisne konzole
- 21 Zatvarač spremnika prijave vode
- 22 Otvor za punjenje spremnika svježe vode
- 23 Sustav punjenja
- 24 Utikač za bateriju (u slučaju vanjskog punjača)  
Mrežni kabel punjača (u slučaju unutarnjeg punjača)
- 25 Vozna papučica
- 26 Svjetlo za dnevnu vožnju
- 27 \* Radno svjetlo
- 28 \* Bočna četka za ribanje
- 29 Bočna metla (samo kod varijante SB)
- 30 Kotačić za podešavanje gumice za struganje (samo glava za čišćenje D)
- 31 Kuka za kabel
- 32 Glava za čišćenje
- 33 Gumica za struganje
- 34 Poklopac ležaja (za zamjenu četke)
- 35 Papučica za izmjenu četke (samo glava za čišćenje D)
- 36 Sjedalo (s prekidačem sjedala)
- 37 Poluga za podešavanje sjedala
- 38 Akumulator
- 39 Natpisna pločica
- 40 Spremnik grube nečistoće (samo glava za čišćenje R)
- 41 Zatvarač spremnika svježe vode s filtrom svježe vode

\* opcionalno

### Oznake u boji

- Upravljački elementi za proces čišćenja su žute boje.
- Upravljački elementi za održavanje i servis su svjetlosive boje.

## Upravljačko polje

### Slika B

- 1 Sirena
  - 2 Sklopka za smjer vožnje
  - 3 Sklopka za odabir programa
  - 4 Sigurnosna sklopka
  - 5 \* Prekidač bočne četke za ribanje/bočne metle
  - 6 Inteligentni ključ
  - 7 Zaslon
  - 8 Gumb za informacije
- \* opcionalno

## Prekidač programa

### Slika C

- 1 OFF  
Uređaj je isključen.
- 2 Putovanje prijevozom  
Vozite do stranice.
- 3 Eko program  
Pod očistite mokrim (s smanjenim volumenom vode i brzinom četkice) i usisavajte prljavu vodu (uz smanjenu snagu usisavanja).
- 4 ribanje  
Očistite pod vlažan i usisajte prljavu vodu.
- 5 Povećani pritisak kontakta četkom  
Pod očistite mokrim (s povećanim pritiskom četke) i usisavajte prljavu vodu.
- 6 Pročišćavanje / stavljanje bez usisavanja  
Očistite pod mokrim i pustite da deterdžent djeluje.
- 7 Usisavanje  
Umočite prljavu tekućinu.
- 8 Poliranje 1  
Lakirajte pod velikom brzinom četkice bez nanošenja tekućine.


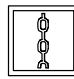
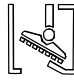




## Držak usisne konzole

- Tijekom vožnje kroz uske prostore, usisna konzola se može ukloniti i objesiti u jedan od otvora na poklopcu spremnika prljave vode.

### Slika D

- 1 Usisna konzola
- 2 Točka za vješanje

## Simboli na uređaju

- 
- Ručka za zakretanje spremnika prljave vode prema gore
- 
- Točka vezanja
- 
- \*Držak brisača
- 
- \* Priključak vode za sustav za punjenje
- 
- \* Priključak vode za sustav ispiranja spremnika prljave vode
- 
- Ispusni otvor spremnika svježe vode
- 
- Ispusni otvor spremnika prljave vode

\* opcionalno

## Zaštitni krov (opcija)

Zaštitni krov štiti vozača uređaja od padajućih predmeta. Kod uređaja sa zaštitnim krovom, spremnik prljave vode opremljen je osiguračem. Ovaj osigurač sprječava da se spremnik prljave vode nehotično vrati natrag pomoću sila koje djeluju na zaštitni krov.

### Slika E

- 1 Zaštitni krov
- 2 Sigurnosni lim

- 3 Sigurnosni vijak M8x16, podloška

## Zakrenite spremnik prljave vode unatrag

1. Ispraznite spremnik prljave vode.
2. Odvijte sigurnosni vijak.
3. Čvrsto držite spremnik prljave vode i polako ga zakrećite prema natrag.

## Pomaknite spremnik prljave vode prema naprijed

### Δ UPOZORENJE

#### Opasnost od prignječanja

Dijelovi tijela mogu se zaglaviti između uređaja i spremnika prljave vode.

Prilikom zakretanja prema naprijed, pazite da se između uređaja i spremnika prljave vode ne nalaze dijelovi tijela.

1. Čvrsto držite spremnik prljave vode i polako ga zakrećite prema naprijed.
2. Uvrnite i čvrsto pritegnite sigurnosni vijak.

## Montaža

### Akumulatori

#### Preporučeni setovi baterija

Opis	Kataloški br.	Zapremnina (m <sup>3</sup> )*	Protok zraka (m <sup>3</sup> /h)**
Set baterija 240 Ah, u koritu, ne zahtijeva puno održavanja	4.035-987.7	27	10,8
Set baterija 180Ah, korito, ne zahtijeva puno održavanja	4.035-988.7	20,25	8,1
Set baterija 240Ah, 6 blokova, bez održavanja	4.654-306.7	6,975	2,79
Set baterija 180Ah, 6 blokova, bez održavanja	4.654-307.7	5,175	2,07
Set baterija 285 Ah AGM	4.654-057.7	8,91	3,56
Set baterija 170 Ah AGM	4.654-061.7	24,75	9,9

\* Minimalni volumen prostora za punjenje baterija

\*\* Minimalna zračna struja između prostora za punjenje baterija i okoline

#### Maksimalne dimenzije baterije

Raspored	A*	B**
Duljina	244 mm	312 mm
Širina	190 mm	182 mm
Visina	275 mm	365 mm

\* kao i kod 4.654-306.7

\*\* kao i kod 4.654-307.7

#### Umetanje i priključivanje akumulatora

U varijanti "Pack" baterije su već ugrađene.

### Δ OPREZ

#### Demontaža i montaža akumulatora

Nestabilan položaj stroja

Kod demontaže i montaže akumulatora pazite na siguran položaj stroja.

### PAŽNJA

#### Zamjena polariteta

Uništenje upravljačke elektronike

Prilikom priključivanja akumulatora pazite na ispravan polaritet.

### PAŽNJA

#### Dubinsko pražnjenje

Opasnost od oštećenja

Prije puštanja uređaja u rad napunite akumulator.

1. Ispraznite prljavu vodu.

#### Napomena

Za uređaje sa zaštitnim krovom obavezno se pridržavajte napomena iz poglavlja „Zaštitni krov“.

2. Zakrenite spremnik prljave vode prema natrag.
3. U uređaj umetnite akumulator.

#### Slika F

#### Slika G

#### Slika H

#### Slika I

#### Slika J

#### Slika K

4. Spojnim kabelima spojite polove.
5. Priloženi priključni kabel spojite na još slobodne polove akumulatora (+) i (-).
6. Provjerite ispravnu montažu zaštitnih kapica polova.
7. Utikač akumulatora na strani uređaja spojite s utikačem akumulatora na strani akumulatora.

8. Zakrenite spremnik prljave vode prema naprijed i zatvorite ga.
9. Namjestite vrstu baterije (vidi poglavlje "Sivi inteligentni ključ").

### PAŽNJA

#### Opasnost od oštećenja

Akumulator se može oštetiti dubokim pražnjenjem.

Napunite akumulator prije upotrebe uređaja.

#### Punjenje akumulatora

#### Napomena

Uređaj je opremljen zaštitom od dubinskog pražnjenja, tj. kad se postigne dopušteni minimalni kapacitet, uređaj se još samo smije voziti. Na zaslonu se prikazuje „Charge Battery“ i „Charge Battery“.

Kada koristite druge akumulator (npr. drugih proizvođača), servisna služba tvrtke Kärcher mora nanovo namjestiti zaštitu od dubokog pražnjenja za dotičnu bateriju.

### Δ OPASNOST

#### Nepravilna uporaba punjača

Električni udar

Pazite na napon električne mreže i osigurač na natpnoj pločici uređaja.

Upotrebljavajte punjač samo u suhim prostorijama s dostatnom ventilacijom.

Prilikom punjenja akumulatora nastaju zapaljivi plinovi

Opasnost od eksplozije

Akumulator punite samo u prikladnoj prostoriji. Prostorija mora imati minimalnu zapreminu, ovisno o vrsti baterije, i razmjenu zraka s minimalnim protokom zraka (vidi "Preporučene akumulator").

### PAŽNJA

#### Nakupljanje opasnih plinova za vrijeme postupka punjenja ispod spremnika

Opasnost od eksplozije

Prije punjenja akumulatora koji ne zahtijevaju održavanje spremnik prljave vode zakrenite prema gore.

#### Napomena

Vrijeme punjenja u prosjeku iznosi oko 10-12 sati.

Preporučeni punjači (prikladni za dotične primijenjene akumulator) elektronski su regulirani i samostalno završavaju postupak punjenja.

Za vrijeme postupka punjenja uređaj se ne smije koristiti.

1. Uređaj dovedite direktno do punjača i pritom izbjegavajte uspone.

#### Unutarnji punjač

1. Spojite mrežni kabel s utikačem za hladne uređaje (IEC utikač) na uređaj.

### Slika L

- 1 Utikač IEC za kabel za punjenje

2. Utaknite mrežni kabel unutarnjeg punjača u utičnicu. Na zaslonu su prikazani simbol akumulatora i stanje napunjenosti akumulatora. Osvjetljenje zaslona se gasi.

#### Napomena

Kod punjenja blokirane su sve funkcije čišćenja i vožnje. Kad je baterija potpuno napunjena, na zaslonu se prikazuje „Battery Full“.

3. Nakon završetka postupka punjenja, izvucite mrežni utikač punjača iz utičnice.
4. Namotajte mrežni kabel oko kuka za kabel.

#### Vanjski punjač

### PAŽNJA

#### Uporaba neodgovarajućeg punjača

Opasnost od oštećenja

Nemojte spajati punjač s utikačem akumulatora na strani uređaja.

Koristite samo odgovarajući punjač za ugrađeni tip akumulatora.

Pročitajte upute za rad proizvođača punjača i osobitu pozornost obratite na sigurnosne naputke.

#### Napomena

Za uređaje sa zaštitnim krovom obavezno se pridržavajte napomena iz poglavlja „Zaštitni krov“.

1. Ispraznite spremnik prljave vode.
2. Postavite sigurnosni prekidač u položaj „0“.
3. Zakrenite spremnik prljave vode prema natrag.
4. Izvucite utikač akumulatora na strani uređaja.
5. Utikač akumulatora na strani akumulatora spojite s punjačem.
6. Utaknite strujni utikač punjača u utičnicu.
7. Postupak punjenja provedite prema navodima u uputama za uporabu punjača.
8. Utikač akumulatora na strani uređaja spojite s utikačem akumulatora na strani akumulatora.
9. Zakrenite spremnik prljave vode prema naprijed.

#### Akumulatori koji ne zahtijevaju održavanje (elektrolitski akumulatori)

### Δ OPASNOST

#### Dopunjavanje vode kod ispražnjenog akumulatora

Opasnost od ozljeda uslijed izlaženja kiseline, uništavanja odjeće

Pri rukovanju kiselinom akumulatora koristite zaštitne naočale, zaštitnu odjeću i zaštitne rukavice.

Pridržavajte se propisa.

Kiselinu koja je eventualno prsnula na kožu ili odjeću odmah isperite s puno vode.

#### PAŽNJA

##### Primjena vode s dodacima

Neispravni akumulatori, gubitak prava na jamstvo  
Za punjenje akumulatora koristite samo destiliranu ili desalziranu vodu (EN 50272-T3).

Nemojte koristiti nikakve strane dodatke, tzv. sredstva za poboljšanje, jer se u suprotnom gubi jamstvo.

- Jedan sat prije kraja postupka punjenja dodajte destiliranu vodu. Pritom pazite na pravilnu razinu kiseline prema oznaci na akumulatoru.  
Na kraju postupka punjenja iz svih ćelija mora izlaziti plin.
- Uklonite prolivenu vodu. Da biste to učinili, postupite kako je opisano u poglavlju „Briga i održavanje“ u odjeljku „Čišćenje akumulatora“.

#### Upute za prvo punjenje

##### Napomena

Pri prvom punjenju upravljački uređaj još ne prepoznaje koja je vrsta akumulatora instalirana. Indikator akumulatora tada još radi neprecizno.

- „V“ desno od trake indikatora akumulatora znači da početno punjenje još nije provedeno.
- Punite akumulator dok zaslon ne pokaže maksimalnu razinu napunjenosti.
- Nakon prvog punjenja akumulatora, koristite uređaj dok zaštita od dubokog pražnjenja ne isključi pogon četki i usisavanje.
- Napunite zatim akumulator pravilno i do kraja. Nakon prvog punjenja nestat će „V“ s desne strane indikatora akumulatora.

##### Napomena

Ako se u izborniku akumulatora odabere vrsta akumulatora, gore opisani postupak mora se provesti ponovno. To je slučaj i ako se ponovno odabere vrsta akumulatora koja je već namještena.

#### Indikator akumulatora

Stanje napunjenosti akumulatora prikazuje se na zaslonu upravljačke ploče.

- Duljina trake prikazuje razinu napunjenosti akumulatora.
- Tijekom zadnjih 30 minuta, preostalo vrijeme rada prikazuje se u minutama.

#### Demontaža akumulatora

##### OPREZ

##### Demontaža i montaža akumulatora

Nestabilan položaj stroja

Kod demontaže i montaže akumulatora pazite na siguran položaj stroja.

##### Napomena

Za uređaje sa zaštitnim krovom obavezno se pridržavajte napomena iz poglavlja „Zaštitni krov“.

- Postavite sigurnosni prekidač u položaj „0“.
- Ispustite prijavu vodu.
- Zakrenite spremnik prijava vode prema natrag.
- Izvučite utikač akumulatora.
- Odvojite kabel s minus pola akumulatora.
- Odvojite preostale kablove s akumulatora.
- Izvadite akumulator.
- Istrošene akumulatorne zbrinite u skladu s važećim propisima.

#### Raspakiranje

- Uklonite foliju za pakiranje.
- Uklonite zateznu traku.
- 4 donje daske palete pričvršćene su vijcima. Odvijte ove daske.
- Daske položite na rub palete tako da se nalaze ispred kotača uređaja.

##### Slika M

- Daska
- Greda
- Pričvrstite daske vijcima.
- Gurnite daske priložene u ambalaži za potporu ispod rampe.
- Uklonite drvene letvice ispred kotača.

#### Gurajte uređaj s palete

- Kod svih inačica uređaja, osim „nizak tlak kotača“, povucite polugu kočnice na prednjem kotaču i umetnite novčić između poluge i kočnice.

##### Slika N

- Poluga prednje kočnice (sve varijante uređaja osim B 150, nizak tlak kotača)
- Poluga stražnje kočnice (samo varijante uređaja Adv i B 150, nizak tlak kotača)

- S varijantom uređaja „Adv“ i „nizak tlak kotača“ ponovite postupak na stražnjoj osovinu.
- Uređaj gurnite polagano s rampe.

##### OPASNOST

##### Opasnost od nezgoda

Kad su kočnice deaktivirane, uređaj ne koči.

Izvadite novčiće odmah nakon što ste uređaj odgurali s palete.

- Uklonite novčiće između poluge i kućišta.

#### Odvoženje s palete

Kako bi se uređaj odvezao s palete, akumulatori moraju biti ugrađeni i napunjeni.

- Umetnite inteligentni ključ u upravljačku ploču.
- Postavljanje sigurnosnog prekidača u položaj „1“
- Postavite sklopku za odabir programa na transportnu vožnju.
- Sklopku za smjer vožnje postavite na naprijed.
- Pritisnite voznu papučicu.
- Uređaj odvezite polagano s palete.
- Postavite sigurnosni prekidač u položaj „0“.

#### Ugradnja glave za čišćenje

Ugradnja glave za čišćenje opisano je u poglavlju „Radovi na održavanju“.

##### Napomena

Kod nekih modela, glava za čišćenje je već montirana.

#### Montaža četke

- Sastavljanje četkica opisano je u poglavlju „Radovi na održavanju“.

#### Montaža usisne konzole

- Oba zapora zakrenite prema gore.

##### Slika O

- Usisno crijevo
- Ovjes usisnog snopa
- usisna konzola
- Stezna poluga

- Usisnu konzolu umetnite u ovjes usisne konzole.
- Oba zapora zakrenite prema dolje.

#### Rad

##### OPASNOST

##### Padajući predmeti

Opasnost od ozljeda

Uređaj nemojte koristiti bez zaštitnog krova za zaštitu od padajućih predmeta u područjima u kojima postoji mogućnost da padajući predmeti padnu na rukovatelja.

##### PAŽNJA

##### Opasna situacija pri radu

Opasnost od ozljeda

U slučaju opasnosti postavite sigurnosni prekidač u položaj „0“.

#### Namještanje sjedala vozača

- Pritisnite polugu za podešavanje sjedala i pomaknite sjedalo u željeni položaj.
- Otpustite ručicu za podešavanje sjedala i uglavite sjedalo.

#### Uključivanje uređaja

- Sjednite na vozačko sjedalo.
- Umetnite inteligentni ključ.
- Postavite sigurnosni prekidač u položaj „1“.
- Otkrenite sklopku za odabir programa na željenu funkciju.
- Ako se na zaslonu pojavi jedna od sljedećih poruka, skinite nogu s vozne papučice, postavite sigurnosni prekidač na „0“ i provedite potrebne radove na održavanju.

Zaslon	Aktivnost
Maintenance Suction Bar	Očistite usisnu konzolu.
Maintenance Brush Head	Provjerite jesu li četke istrošene i očistite ih.
Maintenance Suction Slice	Provjerite jesu li gumice za usisavanje istrošene i podešene.
Maintenance Suction Filter	Očistite mrežicu za zaštitu turbine.
Maintenance Water Filter	Očistite filter svježje vode.

- Pritisnite gumb za informacije.
- Resetiranje brojača za odgovarajuće održavanje (vidi „Resetiranje sivog inteligentnog ključa/brojača održavanja“).

##### Napomena

Ako se brojač ne resetira, poruka o održavanju pojavljuje se svaki put kad se uređaj uključuje.

#### Uključivanje svjetla

#### Svjetlo za dnevnu vožnju

Svjetlo za dnevnu vožnju radi kad je uključen uređaj.

#### Radno svjetlo (opcija)

- Postavite sklopku za odabir programa na transportnu vožnju.
- Pritisnite gumb za informacije.
- Otkrenite gumb za informacije dok se ne prikaže „Switch Menu“.
- Pritisnite gumb za informacije.
- Pritisnite gumb za informacije dok se ne označi „Work Light“.
- Pritisnite gumb za informacije.

#### Provjerite pozicijsku (ručnu) kočnicu

##### OPASNOST

##### Neispravna parking kočnica

Opasnost od nezgoda

Prije svakog rada provjerite radnu ručnu kočnicu na razini.

- Uključite uređaj.
- Postavite sklopku za smjer vožnje na „naprijed“.
- Postavite sklopku za odabir programa na transportnu vožnju.
- Lagano pritisnite voznu papučicu.  
Kočnica se mora čujno otpustiti. Uređaj se na ravnom mora lagano pokrenuti.
- Pustite voznu papučicu.  
Kočnica se mora čujno zaključati.  
Ako to nije slučaj, isključite uređaj i nazovite servisnu službu.

#### Vožnja

##### OPASNOST

##### Bez učina kočenja

Opasnost od nezgoda

Prije uporabe uređaja, obavezno provjerite radi li pozicijska kočnica ispravno. Uređaj nemojte koristiti ni u kojem slučaju ako pozicijska kočnica ne radi.

##### OPASNOST

##### Bez učina kočenja tijekom rada

Ako uređaj tijekom rada više ne koči, postupite na sljedeći način:

Ako se uređaj ne zaustavi na rampi s nagibom većim od 2% kada pustite voznu papučicu, sigurnosni prekidač, iz sigurnosnih razloga, smijete postaviti u položaj „0“ samo ako ste prije pokretanja uređaja provjerili ispravnu mehaničku funkciju pozicijske kočnice. Nakon zaustavljanja isključite uređaj i nazovite servisnu službu.

Pridržavajte se uputa za održavanje kočnica.

##### OPASNOST

##### Neoprezna vožnja

Opasnost od preokretanja

Vozite u smjeru vožnje i poprečno u odnosu na smjer vožnje samo po usponima do maksimalno 10% (Adv 15%).

Nemojte skretati na usponima ili nagibima.

U zavojima i po mokrom tlu vozite polako.

Vozite uređaj isključivo na učvršćenoj podlozi.

**Povećani rizik od prevrtanja kod uređaja sa zaštitnim krovom**

Ako se zaštitni krov sudari s preprekama, postoji veća opasnost od prevrtanja.

Kad upotrebljavate uređaj sa zaštitnim krovom, vozite opreznije.

Pridržavajte se na mjestu upotrebe maksimalne prolažne visine. Podatke o visini uređaja možete pronaći u poglavlju „Tehnički podaci“.

##### UPOZORENJE

##### Opasnost od ozljeda

Krećite se oprezno kako prilikom sjedanja u uređaj glavom ne bi udarili u zaštitni krov.

##### Napomena

Smjer vožnje može se mijenjati za vrijeme vožnje. Vrlo tupu mjesta mogu se polirati višekratnim pomicanjem naprijed-natrag.

- Sjednite na sjedalo.
- Umetnite inteligentni ključ.
- Sigurnosnu sklopku postavite na „1“.
- Postavite sklopku za odabir programa na „transportnu vožnju“.
- Namjestite smjer vožnje pomoću prekidača za smjer vožnje.
- Određite brzinu vožnje pritiskom na voznu papučicu.
- Pustite voznu papučicu.  
Uređaj se zaustavlja.  
U slučaju preopterećenja, motor se isključuje. Na zaslonu se pojavljuje poruka o pogrešci. Ako se upravljački sustav pregrije, dotična se jedinica isključuje.
- Pustite uređaj da se hladi najmanje 15 minuta.
- Sklopku za odabir programa postavite na „OFF“, pričekajte kratko i zatim je postavite na željeni program.



## Punjenje svježe vode

### U sistem za punjenje dolijte svježju vodu

1. Priključite crijevo za vodu na priključnu utičnicu sustava za punjenje (maksimalna temperatura vode 50 °C).
2. Otvorite dovod vode.
3. Nadgledajte uređaj, sustav automatskog punjenja prekida dovod vode kada je spremnik za svježju vodu napunjen.
4. Zatvorite dotok vode.
5. Skinite crijevo za vodu.

### Punjenje svježe vode

1. Otvorite poklopac spremnika svježe vode.
2. Ulijte svježju vodu (najviše 50 °C) do 15 mm ispod gornjeg ruba spremnika.

### Napomena

Ako se u spremnik prvo doda sredstvo za čišćenje a zatim voda, to može dovesti do jakog pjenjenja. Prije prve uporabe do kraja napunite spremnik svježe vode kako biste odzračili sustav za opskrbu vodom.

3. Zatvorite poklopac spremnika svježe vode.

## Ulivanje deterdžent

### Napomene o sredstvima za čišćenje

#### ⚠ UPOZORENJE

#### Neprikladna sredstva za pranje

Opasnost po zdravlje, oštećenje uređaja  
Koristite samo preporučena sredstva za čišćenje. Kod uporabe drugih sredstava za čišćenje vlasnik uređaja snosi odgovornost za povećanu opasnost u pogledu sigurnosti rada i opasnosti od nezgode. Upotrebljavajte samo sredstva za čišćenje koja ne sadrže klor, otapala, solnu i fluorovodičnu kiselinu. Pridržavajte se sigurnosnih naputaka na sredstvima za čišćenje.

#### Napomena

Nemojte koristiti sredstva za čišćenje koja se jako pjenju.

#### Preporučena sredstva za čišćenje

Primjena	Sredstva za čišćenje
Redovito čišćenje svih podova otpornih na vodu	RM 746 RM 756 RM 780
Redovito čišćenje sjajnih površina (npr. granit)	RM 755 es
Redovito čišćenje, međučišćenje i temeljito čišćenje industrijskih podova	RM 69 industrijsko sredstvo za čišćenje
Redovito čišćenje i temeljito čišćenje gres pločica	RM 753
Redovito čišćenje pločica u sanitarnom području	RM 751
Skidanje slojeva sa svih podova otpornih na alkalije (npr. PVC)	RM 752
Skidanje slojeva s linoleumskih podova	RM 754

#### Napunite sredstvo za čišćenje dozirnim uređajem

Samo varijanta DOSE:

Sredstvo za čišćenje se dodaje svježju vodi na putu do glave za čišćenje pomoću dozirnog uređaja.

1. Napunite kanistar sredstvom za čišćenje.

#### Napomena

Dozirnim uređajem može se dodati najviše 3% sredstva za čišćenje. U slučaju većeg doziranja, sredstvo za čišćenje mora se dodati u spremnik svježe vode.

#### PAŽNJA

#### Opasnost od začepljenja

Prilikom dodavanja sredstva za čišćenje u spremnik svježe vode, sredstvo za čišćenje može se isušiti i poremetiti rad dozirnog uređaja.

Nakon dodavanja sredstva za čišćenje u spremnik svježe vode, isperite uređaj čistom vodom: Odaberite program čišćenja s primjenom vode, postavite količinu vode na najvišu vrijednost, a doziranje sredstva za čišćenje na 0.

#### Napomena

Uređaj ima indikator razine svježe vode na zaslonu. Pri praznom spremniku svježe vode dodavanje sredstva za čišćenje se prekida. Glava za čišćenje nastavlja raditi bez opskrbe tekućinom.

#### Napunite spremnik sredstvom za čišćenje.

1. Sredstvo za čišćenje dodajte u spremnik svježe vode.

**Napomena:** Poklopac otvora za punjenje spremnika svježe vode može se koristiti za doziranje sredstva za čišćenje. Poklopac je s unutarnje strane opremljen skalom.

## Postavite parametre (žuti inteligentni ključ)

U uređaju su unaprijed postavljeni parametri za različite programe čišćenja.

Pojedinačni parametri mogu se mijenjati ovisno o autorizaciji žutog inteligentnog ključa.

Promjena parametara djelotvorna je samo dok se sklopkom za odabir programa ne odabere drugi program čišćenja.

Ako će se parametri trajno mijenjati, za podešavanje se mora koristiti sivi inteligentni ključ. Podešavanje je opisano u odjeljku "Sivi inteligentni ključ".

#### Napomena

Gotovo svi tekstovi na zaslonu za namještanje parametara su samoobjašnjavajući. Jedina iznimka je parametar FACT:

- **Fine Clean (fino čišćenje):** mali broj okretaja četke za uklanjanje sivog sloja na gres pločicama.
- **Whisper Clean (tihu čišćenje):** Srednji broj okretaja četke za redovito čišćenje uz smanjenu razinu buke.
- **Power Clean (snažno čišćenje):** veliki broj okretaja četke za poliranje, kristaliziranje i metenje.

1. Postavite sklopku za odabir programa na željeni program čišćenja.
2. Okrećite gumb za informacije dok se ne prikaže željeni parametar.
3. Pritisnite gumb za informacije. Zadana vrijednost treperi.
4. Postavite željenu vrijednost okretanjem gumba za informacije.
5. Potvrdite promijenjenu postavku pritiskom na gumb za informacije ili pričekajte da se postavljena vrijednost automatski prihvati nakon 10 sekundi.

## Podešavanje usisne konzole

Usisnu konzolu treba prilagoditi samo u posebnim slučajevima. Tvornička postavka prikladna je za većinu primjena.

### Podešavanje nagiba

Nagib mora biti podešen tako da su gumice za usisavanje na usisnoj konzoli cijelom duljinom ravnomjerno pritisnute na pod.

1. Postavite uređaj na površinu bez nagiba.
2. Prebacite programski prekidač u položaj "usisavanje".
3. Uređaj kratko gumite prema naprijed.
4. Pročitajte razinu duha.

#### Slika P

- ① Vijak
- ② Matica
- ③ Razina vode

5. Otpustite maticu.
6. Podesite vijak tako da indikator razine bude između dvije linije.
7. Zategnite maticu.
8. Da biste provjerili novu postavku, ponovo pomaknite uređaj na kratku udaljenost. Po potrebi ponovite postupak podešavanja.
9. Prekidač s ključem okrenite u položaj 0/OFF.

### Podešavanje visine

Podešavanje visine utječe na zakrivljenost gumica za usisavanje pri kontaktu s podom.

#### Napomena

**Osnovna postavka 3 podloške iznad, 3 podloške ispod sisaljke.**

**Neravni kat: 5 podmetača iznad, 1 podloška ispod sisaljke.**

**Vrlo gladak pod: 1 podloška iznad, 5 podloška ispod potisnog stroja.**

1. Odvrnite maticu.

#### Slika Q

- ① Matica
- ② Podloška
- ③ Odstojni kotačić s držačem

2. Postavite željeni broj podložki između zavrtnja i razmaknog valjka.
3. Preostale podloške postavite iznad odstojnog kotačića.
4. Zavrtnite i pritegnite kućište filtra.
5. Postupak ponovite na drugom odstojnom kotačiću.

#### Napomena

Postavite oba distančna valjka na istu visinu.

## Podesite usne brisača

Usne brisača moraju se podesiti samo na D glavi za čišćenje.

1. Podesite usne brisača okretanjem kotača za podešavanje tako da usnica brisača dodiruje zemlju.
2. Zakrenite kotačić za podešavanje za dodatnih 1 okreta prema dolje.

## Mlaznica za raspršivanje

Crijevo s mlaznicom za prskanje pričvršćeno je na stražnjem dijelu uređaja. Koristi se za ispiranje prljavštine i ručno čišćenje spremnika prljave vode.

### Slika R

- ① Mlaznica za raspršivanje

1. Zatvorite mlaznicu za prskanje okretanjem.
2. Postavite sklopku za odabir programa na „transportnu vožnju“.
3. Pritisnite gumb za informacije.
4. Okrećite gumb za informacije dok se na zaslonu ne prikaže „Tank Rinsing“.
5. Pritisnite gumb za informacije.
6. Okrećite gumb za informacije dok se ne prikaže „ON“.
7. Pritisnite gumb za informacije. Crpka za vodu isporučuje svježju vodu kroz mlaznicu za raspršivanje.
8. Usmjerite mlaznicu za raspršivanje u cilj i otvorite je okretanjem.

## Čišćenje

1. Sjednite na sjedalo.
2. Umetnite inteligentni ključ.
3. Postavite sigurnosni prekidač u položaj "1".
4. Postavite prekidač smjera vožnje za vožnju prema naprijed.
5. Postavite programski prekidač na željeni program čišćenja.
6. Odredite brzinu papučicom gasa.
7. S ručicom mjenjača birate smjer vožnje.
8. Prodite površinom koju treba očistiti.

## Bočna ploča za ribanje (opcija)

Bočna ploča za ribanje olakšava rad blizu ruba.

#### Napomena

Bočna ploča za ribanje nije aktivna u programima čišćenja poliranjem i usisavanjem.

1. Pritisnite bočnu sklopku za pročišćavanje. Bočna ploča za pročišćavanje je aktivirana.
2. Za završetak rada sa bočnom pločom za pročišćavanje postavite prekidač bočne pločice na "0".

## Završetak rada

### Završetak čišćenja

1. Postavite programski prekidač na vožnju.
2. Dalje vozite kraću dionicu. Preostala voda se usisava.
3. Prekidač s ključem okrenite u položaj 0/OFF.
4. Uklonite inteligentni ključ.
5. Ako je potrebno, napunite akumulator.

## Ispuštanje prljave vode

#### ⚠ UPOZORENJE

#### Nestručno zbrinjavanje otpadne vode

Onečišćenje okoliša

Pridržavajte se lokalnih propisa o obradi otpadnih voda.

#### Napomena

Kad je spremnik prljave vode pun, usisna se turbina isključuje i na zaslonu se prikazuje „“.

1. Skinite ispusno crijevo prljave vode s držača i otvorite poklopac ispusnog crijeva.

#### Slika S

- ① Ispusno crijevo prljave vode
2. Stisnite kraj crijeva i spustite ga iznad uređaja za zbrinjavanje.
3. Regulirajte jačinu mlaza prljave vode stiskanjem kraja crijeva.
4. Spremnik prljave vode isperite čistom vodom.
5. Zatvorite poklopac na ispusnom crijevu.
6. Pritisnite crijevo za prljavu vodu u držač na uređaju.

## Sustav za ispiranje spremnika otpadne vode (opcija)

1. Uklonite cijev za odvod prljave vode s držača i otvorite poklopac odvodnog crijeva.
2. Zatvorite poklopac pretinca za baterije.
3. Spojite crijevo za dovod vode na priključak vode za sustav za ispiranje prljave vode.
4. Otvorite dovod vode i isperite spremnik prljave vode oko 30 sekundi.
5. Ponovite postupak ispiranja 2 do 3 puta ako je potrebno.
6. Zatvorite dotok vode.
7. Odspojite crijevo za dovod vode s uređaja.
8. Zatvorite crijevo za odvod otpadne vode i pritisnite ga u držač.

## Pražnjenje spremnika grube prljavštine

Spremnik grube prljavštine dostupan je samo na glavama za čišćenje R.

1. Podignite spremnik grube prljavštine i izvucite ga.
2. Ispraznite spremnik grube prljavštine.
3. Vratite spremnik grube prljavštine na njegovo mjesto.



## Ispuštanje svježe vode

1. Odvrnite zatvarač spremnika svježe vode.
2. Iscijedite slatku vodu.
3. Očistite filtar.
4. Odvrnite zatvarač spremnika svježe vode.

## Isključivanje uređaja

1. Sklopku za odabir programa okrenite u položaj „OFF“.
2. Izvadite inteligentni ključ.
3. Osigurajte uređaj protiv pomicanja.
4. Ako je potrebno, napunite akumulator.

## Sivi inteligentni ključ

Sivi inteligentni ključ daje nadzornom osoblju proširena odobrenja i mogućnosti postavljanja.

1. Umetnite inteligentni ključ.
2. Pomoću gumba s informacijama odaberite željenu funkciju.

## Transportna vožnja

1. Postavite sklopku za odabir programa na „transportnu vožnju“.
  2. Pritisnite gumb za informacije.
- U izborniku Transportna vožnja mogu se izvršiti sljedeće postavke:

- resetiranje brojača održavanja
- upravljanje ključevima
- odabir oblika četke
- vrijeme naknadnog rada
- postavljanje vrste akumulatora
- osnovna postavka
- postavljanje jezika
- izbornik prekidača
- tvorničke postavke

## Resetiranje brojača održavanja

Ako su izvedeni radovi održavanja prikazani na zaslonu, odgovarajući brojač održavanja mora se resetirati.

1. Okrećite gumb za informacije dok se ne prikaže „Maintenance Cntr“.
2. Pritisnite gumb za informacije. Prikazuju se očitavanja brojača.
3. Okrećite gumb za informacije dok se ne istakne brojač koji treba izbrisati.
4. Pritisnite gumb za informacije.
5. Okretanjem gumba za informacije odaberite „Yes“.
6. Pritisnite gumb za informacije. Brojač je brisan.

## Napomena

Brojač servisa može resetirati samo servisna služba. Brojač servisa prikazuje vrijeme do sljedećeg servisa koji provodi servisna služba.

## Upravljanje ključevima

U stavci izbornika „Key Manager“ dodjeljuju se ovlaštenja za svaki upotrijebljeni žuti inteligentni ključ, a jezik zaslona je postavljen za taj inteligentni ključ.

1. Umetnite sivi inteligentni ključ.
2. Okrećite gumb za informacije dok se na zaslonu ne prikaže stavka izbornika „Key Manager“.
3. Pritisnite gumb za informacije.
4. Uklonite sivi inteligentni ključ i umetnite žuti inteligentni ključ kako biste ga personalizirali.
5. Odaberite stavku izbornika koju želite promijeniti okretanjem gumba za informacije.
6. Pritisnite gumb za informacije.
7. Odaberite postavku stavke izbornika okretanjem gumba za informacije.
8. Postavku potvrdite pritiskom na stavku izbornika.
9. Odaberite sljedeću stavku izbornika koju želite promijeniti okretanjem gumba za informacije.
10. Nakon izvršenih svih postavki, pozovite izbornik „Save?“ okretanjem gumba za informacije.
11. Pritisnite gumb za informacije. Ovlaštenja su spremljena. Pojavljuje se zaslon „Key Manager continue?“.
- Yes: Programiranje još jednog inteligentnog ključa
- No: Izadite iz izbornika ključeva
12. Pritisnite gumb za informacije.

## Odabir oblika četke

Ova je funkcija potrebna prilikom promjene glave za čišćenje.

1. Okrećite gumb za informacije dok se na zaslonu ne prikaže stavka izbornika „Brush Head“.
2. Pritisnite gumb za informacije.
3. Okrećite gumb za informacije sve dok ne bude označen željeni oblik četke.
4. Pritisnite gumb za informacije.
5. Kako biste promijenili glavu za čišćenje, pomaknite podizni pogon okretanjem gumba za informacije:
  - „up“: Podizanje
  - „down“: Spužtanje
  - „OFF“: Zaustavljanje
6. Okrećite gumb za informacije dok se ne prikaže stavka izbornika „OFF“.

7. Pritisnite gumb za informacije. Napušta se izbornik. Upravljački uređaj provodi ponovno pokretanje.

## Vrijeme naknadnog rada

1. Okrećite gumb za informacije dok se na zaslonu ne prikaže stavka izbornika „After-Run Time“.
2. Pritisnite gumb za informacije.
3. Okrećite gumb za informacije sve dok ne bude označena željena funkcija.
4. Pritisnite gumb za informacije.
5. Okrećite gumb s informacijama dok se ne prikaže željeno vrijeme naknadnog rada.
6. Pritisnite gumb za informacije.

## Postavljanje vrste akumulatora

1. Okrećite gumb za informacije dok se na zaslonu ne prikaže stavka izbornika „Battery Menu“.
2. Pritisnite gumb za informacije.
3. Okrećite gumb za informacije sve dok ne bude označena željena vrsta akumulatora.
4. Pritisnite gumb za informacije.

## Osnovna postavka

Promjene parametara pojedinog programa čišćenja izvršene tijekom rada vraćaju se na osnovne postavke nakon isključivanja uređaja.

1. Okrećite gumb za informacije dok se na zaslonu ne prikaže stavka izbornika „Basic Settings“.
2. Pritisnite gumb za informacije.
3. Okrećite gumb za informacije sve dok ne bude označen željeni program čišćenja.
4. Pritisnite gumb za informacije.
5. Okrećite gumb za informacije dok se ne označi željeni parametar.
6. Pritisnite gumb za informacije. Zadana vrijednost treperi.
7. Postavite željenu vrijednost okretanjem gumba za informacije.
8. Pritisnite gumb za informacije.

## Postavljanje jezika

1. Okrećite gumb za informacije dok se na zaslonu ne prikaže stavka izbornika „Language“.
2. Pritisnite gumb za informacije.
3. Okrećite gumb za informacije sve dok ne bude označen željeni jezik.
4. Pritisnite gumb za informacije.

## Izbornik prekidača

U ovom izborniku možete omogućiti ili zaključati radno svjetlo.

1. Okrećite gumb za informacije dok se ne prikaže „Switch Menu“.
2. Pritisnite gumb za informacije.
3. Okrećite gumb za informacije sve dok nije označeno „Work Light“.
4. Pritisnite gumb za informacije.

## Tvorničke postavke

Vraća se tvornička postavka svih parametara čišćenja.

1. Okrećite gumb za informacije dok se ne prikaže stavka izbornika „Factory Settings“.
2. Pritisnite gumb za informacije.
3. Okrećite gumb za informacije dok se ne istakne „Yes“.
4. Pritisnite gumb za informacije.

## Postavljanje parametara za programe čišćenja

Svi parametri za programe čišćenja ostaju sačuvani dok se ne odabere druga postavka.

1. Postavite sklopku za odabir programa na željeni program čišćenja.
2. Pritisnite gumb za informacije. Prikazuju se prvi prilagodljivi parametar.
3. Pritisnite gumb s informacijama. Zadana vrijednost treperi.
4. Postavite željenu vrijednost okretanjem gumba za informacije.
5. Potvrdite promijenjenu postavku pritiskom na gumb za informacije ili pričekajte da se postavljena vrijednost automatski prihvati nakon 10 sekundi.
6. Odaberite sljedeći parametar okretanjem gumba za informacije.
7. Nakon što promijenite sve željene parametre, okrenite gumb za informacije dok se ne prikaže stavka izbornika „Quit Menu“.
8. Pritisnite gumb za informacije. Napušta se izbornik.

## Transport

### ⚠ OPASNOST

#### Kretanje na usponima

Opasnost od ozljeda

Uređaj vozite radi utovara i istovara samo na usponima do maksimalne vrijednosti (vidi poglavlje „Tehnički podaci“).

Vozite polako.

### ⚠ OPREZ

#### Nepridržavanje težine

Opasnost od ozljeda i oštećenja

Pri transportu uzimate u obzir težinu uređaja.

1. Pri instaliranju glavi za čišćenje D uklonite pločaste četke s glave četke.
2. Pri transportu u vozilima uređaj osigurajte od klizanja i prevrtanja u skladu s važećim direktivama.

#### Slika T

- ① Traka za osiguranje uređaja

## Skladištenje

### ⚠ OPREZ

#### Nepridržavanje težine

Opasnost od ozljeda i oštećenja

Pri skladištenju uzimate u obzir težinu uređaja.

#### PAŽNJA

##### Smrzavica

Uništavanje uređaja zbog smrznute vode

Uređaj potpuno ispraznite od vode.

Čuvajte uređaj na mjestu zaštićenom od smrzavanja.

Pri odabiru parkirnog mjesta, uzimate u obzir dopuštenu ukupnu težinu uređaja kako ne biste narušili njegovu stabilnost.

- Ovaj uređaj se smije skladištiti samo u zatvorenim prostorijama.
- Prije nego što ih skladištite na dulje vrijeme, akumulator napunite u potpunosti.
- Tijekom skladištenja akumulatora u potpunosti napunite najmanje jednom mjesečno.

## Njega i održavanje

### ⚠ OPASNOST

#### Nenamjerno pokrenut uređaj

Opasnost od ozljede, strujni udar

Prebacite programski prekidač u položaj "OFF".

Prije svih radova na uređaju izvucite utikač svjećice.

Izvucite strujni utikač punjača.

Odspojite utikač iz baterije.

### ⚠ OPREZ

#### Opasnost od ozljeda

Usisna turbina nastavlja raditi nakon što je uređaj isključen.

Radite na uređaju tek kad usisna turbina više ne radi.

- Ispustite prljavu i svjež vodu i zbrinite.

## Intervali održavanja

### Nakon svakog rada

#### PAŽNJA

##### Nestručno čišćenje

Opasnost od oštećenja.

Uređaj nemojte prskati vodom.

Nemojte koristiti agresivna sredstva za čišćenje.

Za detaljni opis pojedinačnih radova održavanja vidi poglavlje „Radovi na održavanju“.

- Ispustite prljavu vodu.
- Ispirajte spremnik prljave vode.
- Očistite mrežicu za grubu prljavštinu.
- Očistite mrežicu za zaštitu turbine.
- Samo glava za čišćenje R: Izvadite spremnik grube prljavštine i ispraznite ga.
- Uređaj izvana očistite vlažnom krpom natopljenom blagom otopinom sredstva za pranje.
- Očistite gumice za usisavanje, provjerite jesu li istrošene i po potrebi ih zamijenite.
- Očistite gumice za struganje, provjerite je li istrošena i po potrebi ju zamijenite.
- Očistite četke konzolu, provjerite jesu li istrošene i po potrebi ih zamijenite.
- Napunite akumulator.
  - Ako je stanje napunjenosti niže od 50 % akumulator bez prekida napunite do kraja.
  - Ako je stanje napunjenosti više od 50 %, akumulator napunite samo ako je pri sljedećem korištenju potrebno puno trajanje rada.

### Jedanput tjedno

- Kod čestog korištenja akumulator najmanje jednom tjedno bez prekida napunite do kraja.

### Mjesečno

- Ako je uređaj privremeno isključen (skladištenje): Izvršite punjenje akumulatora radi izjednačavanja.
- Provjerite jesu li polovi akumulatora oksidirali, po potrebi očistite. Pazite na čvrsti dosjed spojnih kabela.
- Očistite brtve između spremnika prljave vode i sklopke te provjerite nepropusnost, po potrebi zamijenite.
- Kod akumulatora koji ne zahtijevaju održavanje provjerite gustoću kiseline u ćelijama.
- Samo glava za čišćenje R: Očistite tunel četke.

- Samo glava za čišćenje R: Izvucite traku za raspo-  
djelu vode na glavi za čišćenje i očistite kanal za vo-  
du.

#### Slika U

- Kod duljeg razdoblja mirovanja uređaj spremite s  
potpuno napunjenim akumulatorima. Akumulator  
najmanje jednom mjesečno potpuno napunite.

#### Godišnje

- Neka servisna služba provede propisani pregled.

#### Sigurnosna inspekcija / ugovor o održavanju

Sa svojim trgovcem možete dogovoriti redovitu sigurno-  
snu inspekciju ili sklopiti ugovor o održavanju. Molimo  
posavjetujte se s njim.

#### Radovi održavanja

##### Čišćenje mrežice za zaštitu turbine

1. Otvorite poklopac spremnika prijave vode.
2. Stisnite zaporne kuke.

#### Slika V

- ① Zaporna kuka
- ② Plovak
- ③ Mrežica za zaštitu turbine
3. Skinite plovak.
4. Okrenite mrežicu za zaštitu turbine u smjeru suprot-  
nom od kazaljke na satu.
5. Skinite mrežicu za zaštitu turbine.
6. Očistite mrežicu za zaštitu turbine pod tekućom vo-  
dom.
7. Vratite mrežicu za zaštitu turbine.
8. Pričvrstite plovak.

#### Okretanje ili zamjena gumica za usisavanje

Ako su gumice za usisavanje istrošene, moraju se okre-  
nuti ili zamijeniti.

Gumice za usisavanje se mogu okretati 3 puta dok se  
ne istroše sva 4 ruba.

1. Skinite usisnu konzolu.
2. Odvrnite zvjezdaste učvršne elemente.

#### Slika W

- ① Zvjezdasta ručka
  - ② Zatezna traka
  - ③ Unutarnji dio usisne konzole
  - ④ Zatezni zatvarač
  3. Izvucite unutarnji dio usisne konzole.
  4. Otvorite zatezni zatvarač.
  5. Skinite zateznu traku.
  6. Odvojite gumice za usisavanje s unutarnjeg dijela.
- #### Slika X
- ① Gumica za struganje
  - ② Potporna gumica
  - ③ Unutarnji dio usisne konzole
  - ④ Zatezna traka
  7. Pritisnite okrenute ili nove gumice za usisavanje na  
ispupčenja unutarnjeg dijela usisne konzole.
  8. Postavite zateznu traku.
  9. Gurnite unutarnji dio usisne konzole u gornji dio.
  10. Uvrnite i pritegnite zvjezdaste učvršne elemente.

#### Čišćenje mrežice za grubu prljavštinu

1. Otvorite poklopac spremnika prljave vode.

#### Slika Y

- ① Mrežica za grubu prljavštinu
- ② Mrežica za skupljanje vlakana
2. Mrežicu za grubu prljavštinu izvadite prema gore.
3. Mrežicu za grubu prljavštinu isperite pod tekućom  
vodom.
4. Umetnite mrežicu za grubu prljavštinu u spremnik  
prljave vode.

#### Ugradnja glave za čišćenje D

1. Podignite držač glave za čišćenje (vidi poglavlje „Si-  
vi inteligentni ključ / ... / Odabir oblika četke“).
  2. Gurnite glavu za čišćenje ispod uređaja tako da cri-  
jevo bude usmjereno prema stražnjem dijelu.
  3. Glavu za čišćenje gurnite samo napola ispod uređa-  
ja.
  4. Pritisnite zasun za zaključavanje ulijevo i uklonite  
poklopac na glavi za čišćenje.
- #### Slika Z
- ① Zasun za zaključavanje
  - ② Poklopac
  5. Spojite kabel za napajanje glave za čišćenje s kabe-  
lom uređaja (moraju biti iste boje).
- #### Slika AA

- ① Kabel uređaja

- ② Kabel za napajanje

6. Postavite poklopac i uglavite ga.
  7. Gurnite glavu za čišćenje ispod sredine uređaja.
  8. Spojite spojku crijeva na glavi za čišćenje s crijevom  
na uređaju.
- #### Slika AB

- ① Spojka crijeva

- ② Crijevo

9. Umetnite spojnicu u sredinu glave za čišćenje izme-  
đu vilice u poluzi.
- #### Slika AC

- ① Sigurnosni zatik

- ② Poluga

- ③ Spojnica

10. Poravnajte držač glave za čišćenje tako da se prov-  
rti na poluzi i glavi za čišćenje podudaraju.
11. Umetnite sigurnosni zatik kroz provrte i zakrenite si-  
gurnosni lim prema dolje.
12. Gurnite cilindrični zatik u provrt na vlačnoj motki.

#### Slika AD

- ① Vlačna motka

- ② Cilindrični zatik

- ③ Vodilica

13. Gurnite vlačnu motku u vodilicu na glavi za čišćenje  
do kraja prema dolje.
14. Umetnite sigurnosni lim u vodilicu i uglavite ga na  
njegovom mjesto.
15. Ponovite postupak s vlačnom motkom na suprotnoj  
strani.
16. Umetnite sivi inteligentni ključ.
17. Namjestite vrstu četke „Disk“.

#### Izgradnja glave za čišćenje D

1. Utisnite sigurnosni lim i zakrenite vlačnu motku pre-  
ma gore.

#### Slika AJ

- ① Sigurnosni lim

- ② Vlačna motka

2. Ostatak izgradnje odvija se obrnutim redoslijedom  
od ugradnje.

#### Ugradnja glave za čišćenje R

1. Skinite oba poklopca.

#### Slika AE

- ① Poklopac

- ② Vijak, poklopac

- ③ Poklopac

- ④ Vijak, držač

- ⑤ Držač

2. Odvijte vijke za držače.
3. Uklonite oba držača.
4. Odvijte vijak na poklopcu.
5. Pričvrstite obje vlačne motke na ušice.

#### Slika AF

- ① Vlačna motka

- ② Matica s nazubljenom glavom

- ③ Matica

- ④ Okasti vijak

6. Gurnite glavu za čišćenje ispod sredine uređaja.
7. Pričvrstite obje vlačne motke na držače (pritezni  
moment: 25 Nm).

#### Slika AG

- ① Vijak M8x20

- ② Podloška

- ③ Držač

- ④ Vlačna motka

8. Umetnite spojnicu u sredinu glave za čišćenje izme-  
đu vilice u poluzi.

#### Slika AH

- ① Poluga

- ② Podloška

- ③ Rascjepka

- ④ Svornjak

- ⑤ Spojnica

9. Poravnajte držač glave za čišćenje tako da se prov-  
rti na poluzi i glavi za čišćenje podudaraju.
10. Umetnite svornjak kroz vilicu i spojnicu.
11. Stavite podlošku na svornjak.
12. Pričvrstite svornjak opružnom iglom.
13. Spojite spojku crijeva na glavi za čišćenje s crijevom  
na uređaju.

#### Slika AB

- ① Spojka crijeva

- ② Crijevo

14. Otvorite poklopac.

#### Slika AI

- ① Poklopac

15. Spojite kabel za napajanje glave za čišćenje s kabe-  
lom uređaja (moraju biti iste boje).
16. Postavite poklopac i učvrstite ga vijkom.
17. Postavite libelu na bočnu stranu glave za čišćenje  
paralelno sa smjerom vožnje.
18. Podešavanjem vijka s nazubljenom glavom i matice  
na okastom vijku poravnajte glavu za čišćenje vo-  
doravno.
19. Ponovite postupak podešavanja na drugoj strani  
uređaja.
20. Umetnite sivi inteligentni ključ.
21. Namjestite vrstu četke „Brush“.

#### Zamjena valjkastih četki

##### Napomena

Zamijenite valjke četke kada duljina čekinja dosegne 10  
mm.

1. Podignite glavu za čišćenje.
2. Izvucite ručicu za promjenu četki.

#### Slika AL

- ① Ručica za promjenu četki

- ② Poklopac ležaja s gumicom za struganje

- ③ Valjkasta četka

3. Uklonite poklopac ležaja zajedno s gumicom za  
struganje.
4. Izvucite valjkastu četku.
5. Umetnite novu valjkastu četku i centrirajte je na za-  
hvatniku.

#### Slika AM

- ① Zahvatnik

- ② Prihvatni trn

6. Postavite poklopac ležaja s gumicom za struganje.

##### Napomena

Provjerite nalazi li se valjkasta četka na prihvatnom trnu,  
a ne ispod njega.

7. Zakrenite ručicu za promjenu četki prema gore i  
uglavite je na njezino mjesto.
8. Ponovite postupak na suprotnoj strani.

#### Zamjena pločastih četki

1. Podignite glavu za čišćenje.
2. Papučicu za zamjenu četku pritisnite prema dolje  
preko otpora.

#### Slika AK

- ① Papučica za zamjenu četki

3. Prvu pločastu četku izvucite bočno ispod glave za  
čišćenje.

4. Novu pločastu četku držite ispod glave za čišćenje,  
pritisnite prema gore i uglavite.

5. Ponovite postupak za drugu pločastu četku.

#### Zamijenite bočnu četku za ribanje (opcija)

1. Polugu usisne konzole pritisnite prema dolje.
- #### Slika AN

- ① Četka, bočna četka za ribanje

- ② Ručica za promjenu četke

Četkica ispada iz držača.

2. Novu pločastu četku držite ispod glave za čišćenje,  
pritisnite prema gore i uglavite.

#### Zamjena bočnih metli (samo varijanta SB)

1. Odvrnite 3 vijka.

#### Slika AP

- ① Bočna metla

- ② Vijak

2. Skinite bočnu metlu.

3. Natakните novu bočnu metlu.

4. Uvrnite 3 vijka i pritegnite ih.

#### Čišćenje filtra svježeg vode

1. Ispustite slatku vodu (vidi poglavlje "Ispranje slatke  
vode").

2. Odvrnite zatvarač spremnika svježe vode.

**Slika AO**

- ① Filtar svježe vode

- ② Zatvarač spremnika svježe vode

3. Izvadite filtara svježe vode i isperite ga čistom vodom.

4. Umetnite filtara svježe vode.

5. Postavite zatvarač spremnika svježe vode.

**Napomena:** Pazite na to da se priključak crijeva u zatvaraču spremnika svježe vode nakon pritezanja nalazi na najnižoj točki.

**Pomoć u slučaju smetnji**

**⚠ OPASNOST**

**Uređaj se može slučajno pokrenuti.**

Ljudi koji rade na uređaju mogu se ozlijediti.

Prije svih radova na uređaju izvucite utikač svjeće.

Prije obavljanja bilo kojeg rada, izvucite mrežni utikač unutarnjeg punjača iz utičnice.

Isključite priključak za bateriju prije bilo kojeg posla.

1. Ispustite prljavu vodu.
2. Ocijedite preostalu svježnu vodu.

**Napomena**

Ako se greška ne može otkloniti pomoću sljedećih uputa, obratite se službi za korisnike.

**Smetnje s prikazom na zaslonu**

U slučaju smetnji koje se prikazuju na zaslonu, postupite na sljedeći način:

- Prikaz greške u obliku numeričkog koda  
U slučaju prikaza kvara s numeričkim kodom, prvo resetirajte kvar (uređaj):  
a Postavite sklopku za odabir programa na „OFF“.  
b Pričekajte dok se numerički kod ne ugasi na zaslonu.

- c Postavite sklopku za odabir programa na prethodni program.

Tek kad se pogreška ponovno pojavi, poduzmite odgovarajuće mjere za uklanjanje smetnje prema navedenom redosljedu. Pritom sklopka s ključem mora biti postavljena na „0“ te gumb za zauzimanje u nuždi pritisnut.

- d Ako se pogreška ne može ukloniti, nazovite servisnu službu uz navođenje poruke pogreške.

- Prikaz greške u obliku teksta  
a Slijedite upute na zaslonu.  
b Potvrdite grešku pritiskom na gumb za informacije.

**Napomena**

Poruke pogrešaka koje nisu navedene u sljedećoj tablici ukazuju na pogreške koje korisnik ne može ukloniti. U tom slučaju nazovite servisnu službu.

Smetnja	Uklanjanje
Seat Switch opened!	1. Rasteretite vožnu papučicu. 2. Nakratko oslobodite vozačevo sjedalo tako da upravljački uređaj može provjeriti funkciju prekidača sjedala.
Throttle Pedal Release!	1. Pustite vožnu papučicu.
No Travel Direction	1. Nazovite servisnu službu.
Battery Discharged!	1. Napunite akumulator.
Supply Voltage Incorrect!	1. Nazovite servisnu službu.
Charging Module Damaged!	1. Provjerite punjač.
Fresh Water Tank empty!	1. Napunite spremnik svježe vode.
Brush Pressure Not Reached!	1. Provjerite istrošenost četki, po potrebi ih zamijenite. 2. Provjerite funkcionira li glava za čišćenje: spustite, podignite je.
Wastewater Full!	1. Ispraznite spremnik prljave vode.
Brake Damaged!	1. Prestanite voziti uređaj. 2. Nazovite servisnu službu.
Engine Too Hot! Cool-down period	1. Postavite sigurnosni prekidač u položaj „0“. 2. Pustite uređaj da se hladi najmanje 15 minuta. 3. U slučaju da se smetnja ponovi, nazovite servisnu službu.
Horn Damaged!	1. Nazovite servisnu službu.
Master Module Too Hot! Cool-down period	1. Postavite sigurnosni prekidač u položaj „0“. 2. Ostavite da se upravljački uređaj hladi najmanje 5 minuta. 3. U slučaju hrapavog tla znatno smanjite pritisak četkom. 4. U slučaju da se smetnja ponovi, nazovite servisnu službu.
Brush Drive Overload!	1. Prilagodite razinu četki.

**Greške bez prikaza**

Smetnja	Uklanjanje
Uređaj se ne može pokrenuti	1. Sjednite na vozačko sjedalo. 2. Prije uključivanja sigurnosnog prekidača, skinite nogu s papučice gasa. 3. Sklopku s ključem postavite na „1“. 4. Provjerite, po potrebi napunite akumulator. 5. Sklopku uređaja postavite u položaj „O/OFF“ (ISKLJ.). 6. Pričekajte 10 sekundi. 7. Postavite programski prekidač na željeni program. 8. Ako je moguće, uređaj vozite samo na ravnom terenu. 9. Provjerite ručnu kočnicu, ako je potrebno. Ako se smetnja ponovi, nazovite servisnu službu.
Količina vode nije dovoljna	1. Provjerite razinu slatke vode, ako je potrebno u potpunosti napunite rezervoar tako da se zrak ispusti. 2. Izvadite i očistite filter svježe vode. 3. Umetnite filter i zavijte poklopac. 4. Samo glava za čišćenje: Skinite traku za distribuciju vode na glavi za čišćenje. 5. Samo glava za čišćenje: Očistite kanal za vodu. 6. Provjerite jesu li crijeva začepljena, po potrebi ih očistite.
Snaga usisavanja je premala	1. Očistite brtve između spremnika prljave vode i poklopca te provjerite nepropusnost, po potrebi zamijenite. 2. Provjerite je li mrežica za zaštitu turbine prljava, po potrebi je očistite. 3. Očistite gumice za usisavanje na usisnoj konzoli, po potrebi okrenite ili zamijenite. 4. Zatvorite poklopac na ispusnom crijevu prljave vode. 5. Zatvorite poklopac sustava za ispiranje spremnika prljave vode. 6. Provjerite je li usisno crijevo začepljeno, po potrebi ga očistite. 7. Provjerite nepropusnost usisnog crijeva, po potrebi ga zamijenite. 8. Provjerite kako je podešena usisna konzola.
Rezultat čišćenja je nedostatan	1. Postavite odgovarajući program čišćenja za zadatak čišćenja. 2. Za zadatak čišćenja koristite prikladne četke. 3. Za zadatak čišćenja koristite odgovarajuće sredstvo za čišćenje. 4. Smanjite brzinu. 5. Podesite kontaktni tlak. 6. Podesite usne brisača. 7. Provjerite istrošenost četki, po potrebi ih zamijenite. 8. Provjerite izlaz vode.
Četke se ne okreću	1. Smanjite kontaktni tlak. 2. Provjerite je li strano tijelo blokira četku, po potrebi uklonite strano tijelo. 3. Ako je motor preopterećen, pustite da se motor ohladi. 4. Sklopku uređaja postavite u položaj „O/OFF“ (ISKLJ.). 5. Pričekajte 10 sekundi. 6. Postavite programski prekidač na željeni program. 7. Provjerite je li utikač uređaja priključen u glavu za čišćenje.
Uređaj ne koči	1. Poništite otključavanje kočnice (vidi „Montaža/raspakiranje/guranje uređaja s palete“).

<b>Smetnja</b>	<b>Uklanjanje</b>
<b>Crijevo za odvod otpadne vode je začepljeno</b>	<ol style="list-style-type: none"> <li>Otvorite poklopac dozirnog uređaja.</li> <li>Izvučite usisno crijevo s usisne trake i zatvorite ga rukom.</li> <li>Postavite programski prekidač na "usisavanje". Blokada se usisava iz odvodnog crijeva u spremnik prljave vode.</li> </ol>
<b>Doziranje deterdženta ne može raditi</b>	1. Moguća verzija: Nazovite službu za korisnike.

### Jamstvo

U svakoj zemlji vrijede jamstveni uvjeti koje je izdala nadležna organizacija za distribuciju. Moguće kvarove

na Vašem uređaju popravljamo besplatno unutar jamstvenog roka ako je uzrok materijalna pogreška ili pogreška u proizvodnji. U slučaju koji podliježe jamstvu

obratite se s potvrdom o plaćanju Vašem prodavaču ili sljedećoj ovlaštenoj lokaciji servisne službe. (vidi adresu na poledini)

### Tehnički podaci

		R 75	D 75	R 85	D 90	D 110
<b>Općenito</b>						
Brzina vožnje, maks. (Adv)	km/h	6 (10)	6 (10)	6 (10)	6 (10)	6 (10)
Teoretski površinski učinak (Adv)	m <sup>2</sup> /h	4500 (7500)	4500 (7500)	5100 (8500)	5400 (9000)	6600
Pokrivanje teorijskog područja bočnom pločom za pročišćavanje	m <sup>2</sup> /h	-	-	5700 (9500)	6000 (10000)	-
Praktična pokrivenost područja	m <sup>2</sup> /h	3200 (5300)	3200 (5300)	3600 (6000)	3800 (6300)	4600
Zapremnina spremnika svježe/prljave vode, B 150 (B 200)	l	150 (200)	150 (200)	150 (200)	150 (200)	150 (200)
Zapremnina spremnika grube prljavštine	l	7	-	9	-	-
Količina spremnika deterdženta (opcija može)	l	5	5	5	5	5
Doziranje deterdženta	%	0...3	0...3	0...3	0...3	0...3
Doziranje vode	l/min	0...7	0...7	0...7	0...7	0...7
<b>Površinsko opterećenje (s vozačem i punim spremnikom svježe vode)</b>						
Pritisak na površinu, prednji kotač, B 150 (B 200)	N/mm <sup>2</sup>	0,94 (0,98)	0,94 (0,98)	0,94 (0,98)	0,94 (0,98)	0,94 (0,98)
Pritisak na površinu, stražnji kotač, B 150 (B 200)	N/mm <sup>2</sup>	0,51 (0,67)	0,51 (0,67)	0,51 (0,67)	0,51 (0,67)	0,51 (0,67)
Opterećenje površine (težina/površina za parkiranje) (Adv) B 150 / B 200	kg/m <sup>2</sup>	599 (612) / 567 / -	599 (612) / 567 / -	599 (612) / 567 / -	599 (612) / 567 / -	599 (612) / 567 / -
Pritisak na površinu, prednji kotač B 150 nizak tlak kotača	N/mm <sup>2</sup>	0,172	0,172	0,172	0,172	0,172
Pritisak na površinu, stražnji kotač B 150 niski tlak kotača lijevo / desno	N/mm <sup>2</sup>	0,221 / 0,228	0,221 / 0,228	0,221 / 0,228	0,221 / 0,228	0,221 / 0,228
<b>Mase</b>						
Duljina B 150 (B 200)	mm	1690 (1940)	1690 (1940)	1690 (1940)	1690 (1940)	1690 (1940)
Širina bez usisne konzole, B 150 (B 200)	mm	810 (850)	810 (850)	910 (910)	980 (980)	1110
Visina	mm	1390	1390	1390	1390	1390
Visina sa zaštitnim krovom (opcija)	mm	2060	2060	2060	2060	2060
Radna širina	mm	750	750	850	900	1100
Radna širina sa bočnim pilingom	mm	-	-	950	1000	-
Radna širina s bočnom metlom	mm	1080	1080	1080	1080	1080
Dimenzije pakiranja dxšxv B 150 (B 200)	mm	1870x1120x1700 (2040x1120x1800)	1870x1120x1700 (2040x1120x1800)	1870x1120x1700 (2040x1120x1800)	1870x1120x1700 (2040x1120x1800)	1870x1120x1700 (2040x1120x1800)
<b>Gume</b>						
Prednji kotač, širina (nizak tlak kotača)	mm	90 (235)	90 (235)	90 (235)	90 (235)	90 (235)
Prednji kotač, promjer (nizak tlak kotača)	mm	265 (290)	265 (290)	265 (290)	265 (290)	265 (290)
Stražnji kotač, širina (nizak tlak kotača)	mm	75 (125)	75 (125)	75 (125)	75 (125)	75 (125)
Stražnji kotač, promjer (nizak tlak kotača)	mm	350 (350)	350 (350)	350 (350)	350 (350)	350 (350)
<b>Težina</b>						
Dozvoljena ukupna težina B 150 (B 200)	kg	957 (994)	957 (994)	957 (994)	957 (994)	957 (994)
Težina praznog uređaja (težina za transport) B 150 (B 200)	kg	727 (699)	727 (699)	727 (699)	727 (699)	727 (699)
Kontaktna sila četke, max.	N (kg)	765 (78)	641 (65)	844 (86)	778 (79)	925 (94)
Tlak kontakta četke, max.	N / m <sup>2</sup> (g / cm <sup>2</sup> )	27300 (280)	3700 (40)	26400 (270)	2800 (30)	2400 (25)
<b>Podaci o snazi uređaja</b>						
Nazivni napon	V	36	36	36	36	36
Kapacitet akumulatora	Ah (5 h)	170 / 180 / 240 / 285	170 / 180 / 240 / 285	170 / 180 / 240 / 285	170 / 180 / 240 / 285	170 / 180 / 240 / 285
Srednja potrošnja energije (Adv)	W	2300 (3200)	2200 (3100)	2600 (3500)	2400 (3300)	2500
Prosječna potrošnja energije s bočnom četkom za ribanje (Adv)	W	2400 (3300)	2300 (3200)	2700 (3600)	2500 (3400)	2600
Snaga voznog motora (Adv)	W	600 (1400)	600 (1400)	600 (1400)	600 (1400)	600
Snaga usisne turbine	W	750	750	750	750	750
Snaga pogona četki	W	2 x 600	2 x 600	2 x 750	2 x 600	2 x 600
Vrsta zaštite		IPX3	IPX3	IPX3	IPX3	IPX3
<b>Usisavanje</b>						
Snaga usisavanja, količina zraka	l/s	27,3	27,3	27,3	27,3	27,3
Podtlak (maks.)	kPa (mbar)	21,1 (211)	21,1 (211)	21,1 (211)	21,1 (211)	21,1 (211)
<b>Četke za čišćenje</b>						
Promjer četke	mm	105	410	105	450	550
Dužina četke	mm	700	-	800	-	-
Broj okretaja četke	1/min	1200	180	1200	180	180
Prečnik četkice na bočnoj pločici	mm	-	-	220	220	-
Četkica sa stražnjim pilingom	1/min	-	-	210	210	-

	R 75	D 75	R 85	D 90	D 110
<b>Unutarnji punjač</b>					
Nazivni napon	V	230	230	230	230
Frekvencija	Hz	50-60	50-60	50-60	50-60
Potrošnja struje	A	8	8	8	8
<b>Okolni uvjeti</b>					
Dopušteni raspon temperature	°C	5...40	5...40	5...40	5...40
Maks. temperatura vode	°C	50	50	50	50
Tlak vode sustava punjenja (opcija)	MPa (bar)	1 (10)	1 (10)	1 (10)	1 (10)
Tlak vode sustava ispiranja spremnika prijave vode (opcija)	MPa (bar)	1 (10)	1 (10)	1 (10)	1 (10)
Relativna vlažnost zraka	%	20...90	20...90	20...90	20...90
<b>nagib</b>					
Maks. uspon područja rada (Adv)	%	10 (15)	10 (15)	10 (15)	10 (15)
<b>Vrijednosti utvrđene prema EN 60335-2-72</b>					
Vrijednost vibracije šaka-ruka	m/s <sup>2</sup>	<2,5	<2,5	<2,5	<2,5
Vrijednost vibracije sjedala	m/s <sup>2</sup>	<2,5	<2,5	<2,5	<2,5
Nesigurnost K	dB(A)	0,1	0,1	0,1	0,1
Razina zvučnog tlaka L <sub>pA</sub> Normalni način rada	dB(A)	67	67	67	67
Nesigurnost K <sub>pA</sub>	dB(A)	2	2	2	2
Razina zvučnog tlaka L <sub>WA</sub> + neizvjesnost K <sub>WA</sub> Normalni način rada	dB(A)	85	85	85	85
<b>Bočna pločica za ribanje</b>					
Snaga	W	-	-	140	140
Kontaktna sila četke, max.	N (kg)	-	-	88 (9)	88 (9)
Tlak kontakta četke, max.	N / m <sup>2</sup> (g / cm <sup>2</sup> )	-	-	2943 (30)	2943 (30)

Pridržavamo pravo na tehničke izmjene.

## EU izjava o sukladnosti

Ovime izjavljujemo da je dolje označeni stroj na temelju svoje koncepcije i konstrukcije kao i izvedbe koju mi stavljamo u promet sukladan odgovarajućim temeljnim sigurnosnim i zdravstvenim zahtjevima EU direktiva. U slučaju izmjene stroja koja nije dogovorena s nama ova izjava gubi svoju valjanost.

Proizvod: Samohodni stroj za čišćenje podova  
Tip: 1.246-xxx

### Relevantne EU direktive

2006/42/EZ (+2009/127/EZ)  
2014/30/EU  
2014/53/EU (TCU)

### Primijenjene usklađene norme

EN 60335-1  
EN 60335-2-29  
EN 60335-2-72  
EN 62233: 2008  
EN 55012: 2007 + A1: 2009  
EN 55014-1: 2006+A1: 2009+A2: 2011  
EN 55014-2: 1997+A1: 2001+A2: 2008  
EN 61000-3-2: 2014  
EN 61000-3-3: 2013  
EN 61000-6-2: 2005

### TCU

EN 301 511 V12.5.1  
EN 300 440 V2.1.1  
EN 300 328 V2.2.2  
EN 300 330 V2.1.1

### Primijenjene nacionalne norme

-  
Dolje potpisani djeluju u ime i po opunomoćenju uprave.

  
H. Jenner  
Chairman of the Board of Management

  
S. Reiser  
Director Regulatory Affairs & Certification

Opunomoćenik za dokumentaciju:



S. Reiser  
Alfred Kärcher SE & Co. KG  
Alfred-Kärcher-Str. 28 - 40  
71364 Winnenden (Njemačka)  
Tel.: +49 7195 14-0  
Telefaks: +49 7195 14-2212  
Winnenden, 01.03.2021

## Sadržaj

Opšte napomene .....	194
Funkcija.....	194
Namenska upotreba.....	194
Zaštita životne sredine .....	194
Pribor i rezervni delovi .....	194
Obim isporuke.....	194
Sigurnosne napomene.....	194

Opis uređaja.....	195
Montaža .....	196
Rad .....	197
Završetak rada .....	198
Sivi Intelligent Key.....	198
Transport.....	199
Skladištenje.....	199
Nega i održavanje .....	199
Pomoć u slučaju smetnji .....	200
Garancija.....	201
Tehnički podaci .....	201
EU izjava o usklađenosti .....	203

## Opšte napomene

  Pre prve upotrebe, pročitajte originalna uputstva za upotrebu i priložene bezbednosne instrukcije. Postupajte u skladu sa tim.  
Sačuvajte obe knjižice za buduću upotrebu ili sledeće vlasnike.

## Funkcija

Ova mašina za ribanje i usisavanje se primenjuje za mokro poliranje ravnih podova. Uređaj može da se prilagodi za odgovarajući zadatak čišćenja podešavanjem količine vode, pritiska četke, količine deterdženta, kao i brzina vožnje. Dodavanje deterdženta se obavlja njegovim dodavanjem u rezervoar za svežu vodu ili u opcionu element za doziranje (DOSE).

### Napomena

*U skladu sa odgovarajućim zadatkom čišćenja, uređaj može da se opremi različitim priborom. Zatražite naš katalog ili posetite našu internet stranicu na [www.kaercher.com](http://www.kaercher.com).*



## Namenska upotreba

Ovaj uređaj je pogodan za komercijalnu i industrijsku upotrebu, npr. u hotelima, školama, bolnicama, fabrikama, prodavnicama, kancelarijama i za poslove iznajmljivanja. Koristite ovaj uređaj isključivo u skladu sa podacima u ovom uputstvu za rad.

- Uređaj sme da se koristi samo za čišćenje glatkih podova koji nisu osetljivi na vlagu i poliranje.
- Ovaj uređaj je namenjen za korišćenje unutra.
- Opseg temperature korišćenja je između +5 °C i +40 °C.
- Uređaj nije pogodan za čišćenje zaleđenih podova (npr. u hladnjačama).
- Uređaj je namenjen za maksimalnu visinu vode od 1 cm. Ne vozite se u neku oblast ako postoji rizik da će biti prekoračena maksimalna visina vode.
- Kod upotrebe punjača ili akumulatora smeju da se koriste samo komponente koje su odobrene u uputstvu za rad. Kombinaciju koja odstupa od toga mora odgovorno da potvrdi dobavljač punjača i/ili akumulatora.

- Uređaj nije namenjen za čišćenje javnih saobraćajnica.
- Uređaj ne sme da se koristi na površinama osetljivim na pritisak. Uzmite u obzir dozvoljeno površinsko opterećenje tla. Površinsko opterećenje koje prouzrokuje uređaj je navedeno u tehničkim podacima.
- Uređaj nije pogodan za korišćenje u eksplozivnim sredinama.
- Uređaj je dozvoljen za rad na površinama sa maksimalnim usponom (pogledajte poglavlje „Tehnički podaci“).

## Zaštita životne sredine

 Ambalaža može da se reciklira. Pakovanja odložite u otpad na ekološki način.  
 Električni i elektonski uređaji sadrže dragocene materijale koji se mogu reciklirati, a često i sastavne delove kao što su baterije, akumulatori ili ulje koji, u slučaju pogrešnog rukovanja ili pogrešnog odlaganja u otpad mogu da predstavljaju potencijalnu opasnost za zdravlje ljudi i životnu sredinu. Međutim, ovi sastavni delovi su neophodni za pravilan rad uređaja. Uređaji označeni ovim simbolom ne smeju da se odlažu u kućni otpad.

### Napomene o sastojcima (REACH)

Aktuelne informacije o sastojcima možete pronaći na: [www.kaercher.com/REACH](http://www.kaercher.com/REACH)

## Pribor i rezervni delovi

Koristite samo originalni pribor i originalne rezervne delove pošto oni garantuju bezbedan rad i rad bez smetnji na uređaju. Informacije o priboru i rezervnim delovima možete pronaći na [www.kaercher.com](http://www.kaercher.com).

## Obim isporuke

Prilikom otpakivanja proverite da li je sadržaj potpun. Ukoliko nedostaje pribor ili u slučaju transportnih oštećenja obavestite vašeg distributera.

## Sigurnosne napomene

Pre prvog korišćenja uređaja, pročitajte i uvažite ovo uputstvo za rad i priloženu brošuru sa sigurnosnim napomenama za uređaje za čišćenje pomoću četki, br. 5.956-251.0 i postupajte u skladu sa istima. Uređaj je dozvoljen za rad na površinama sa ograničenim usponom (pogledajte poglavlje „Tehnički podaci“).

### ⚠ UPOZORENJE

**Uređaj može da se prevrne**  
*Opasnost od povreda*

*Koristiti uređaj samo na površinama koje ne prekoračuju dozvoljeni uspon (pogledajte poglavlje „Tehnički podaci“).*

### ⚠ UPOZORENJE

**Rizik od nezgode usled nepravilnog rukovanja**  
*Može doći do povredavanja ljudi.*

Operateri moraju biti pravilno upućeni u upotrebu ovog uređaja.

Uređaj sme da se koristi samo ako su zatvoreni svi poklopci.

### Sigurnosni uređaji

#### ⚠ OPREZ

**Sigurnosni uređaji koji ne postoje ili su izmenjeni**  
Sigurnosni uređaji služe za vašu zaštitu.  
Nikada nemojte menjati ili zaobilaziti sigurnosne uređaje.

#### Sigurnosni prekidač

Za momentalno stavljanje van pogona svih funkcija: Stavite sigurnosni prekidač u položaj „0“.

- Uređaj jako koči kada se isključi sigurnosni prekidač.
- Sigurnosni prekidač deluje direktno na sve funkcije uređaja

#### Prekidač u sedištu

Ako operater napusti sedišta tokom rada ili tokom vožnje, prekidač u sedištu isključuje vozni motor nakon kraće zadržske.

### Simboli na uređaju



#### ⚠ OPREZ

##### Opasnost od prignječenja

Prilikom zakretanja nadole rezervoara za prljavu vodu možete da prikleštite ruke.

Prilikom zakretanja nadole rezervoara za prljavu vodu nemojte držati delove tela između rezervoara i uređaja.



#### ⚠ OPASNOST

##### Opasnost od nesreće

Na nizbrdicama postoji povećan rizik od prevrtanja pri velikim brzinama.

Vozite polako nizbrdo.

Nemojte da okrećete na nizbrdici.

Kada vozite brzo, izbegavajte naglo upravljanje sa velikim uglom upravljanja.



#### ⚠ OPASNOST

##### Opasnost od električnog udara

Ako prilikom dodirivanja polova akumulatora tokom postupka

punjenja postoji opasnost od povrede zbog visokog električnog napona.

Nemojte uklanjati zaštitne poklopce na polovima akumulatora.

Vodite računa o tom da zaštitni poklopci polova budu ispravno montirani.

#### Dodatno kod uređaja sa zaštitnim krovom



#### ⚠ OPASNOST

##### Opasnost od nesreće

Zaštitni krov je težak i povlači unazad rezervoar za prljavu vodu prilikom zakretanja.

Uređaj može da se prevrne i da povredi ljude.

Polako zakrenite rezervoar za prljavu vodu i pri tome ga čvrsto držite da biste kontrolisali



brzinu.



#### ⚠ UPOZORENJE

##### Opasnost od prignječenja

Prilikom zakretanja rezervoara za prljavu vodu prema napred deluju snažne sile.

Prilikom zakretanja prema napred vodite računa o tome da se delovi dela ne nalaze između rezervoara za prljavu vodu i uređaja.



#### PAŽNJA

##### Opasnost od prevrtanja

Zaštitni krov povećava opasnost od prevrtanja.

Vozite polako po padinama i nagibima i pažljivo upravljajte.

#### Simboli - znakovi upozorenja

Prilikom rukovanja baterijama, obratiti pažnju na sledeća upozorenja:

	Obratiti pažnju na napomene u uputstvu za upotrebu baterije, na bateriji, kao i u ovom uputstvu za rad.
	Nositi zaštitu za oči.
	Kiselinu i akumulator držati van domašaja dece.

	Opasnost od eksplozije
	Zabranjeni su vatra, varničenje, otvoreni plamen i pušenje.
	Opasnost od nagrizanja kiselinom
	Prva pomoć.
	Upozorenje
	Odlaganje u otpad
	Baterija se ne sme bacati u kantu za smeće.

### Opis uređaja

#### Pregled uređaja

#### Slika A

- 1 Komandno polje
- 2 Upravljač
- 3 Usisno crevo za deterdžent (samo varijanta sa dozama)
- 4 \* Kanistar za deterdžent (samo varijanta sa dozama)
- 5 \* Upozoravajuće svetlo
- 6 Prostor za odlaganje kompleta za čišćenje „Homepage Box“
- 7 Crevo za ispuštanje prijave vode
- 8 \* Priključak za vodu sistema za ispiranje rezervoara za prljavu vodu
- 9 Mrežica za grubu prljavštinu
- 10 \* Sistem za ispiranje rezervoara za prljavu vodu
- 11 Poklopac rezervoara za prljavu vodu
- 12 Plovak
- 13 Mrežica za skupljanje vlakana
- 14 Rezervoar za prljavu vodu
- 15 Sito za zaštitu turbine (ispod plovka)
- 16 \* Držać brisača za pod
- 17 \* Držać alata
- 18 Usisno crevo
- 19 Usisna konzola
- 20 Stezna poluga usisne konzole
- 21 Zatvarač rezervoara za prljavu vodu
- 22 Otvor za punjenje rezervoara za svežu vodu
- 23 Sistem punjenja
- 24 Adapter za akumulator (kod eksternog punjača)  
Mrežni kabl punjača (kod internog punjača)
- 25 Pedala gasa
- 26 Svetlo za dnevnu vožnju
- 27 \* Radno svetlo
- 28 \* Bočna ploča za čišćenje
- 29 Bočna metla (samo kod varijante SB)
- 30 Točak za podešavanje gumica za prikupljanje prljavštine (samo D glava za čišćenje)
- 31 Kuka za kabl

- 32 Glava za čišćenje
- 33 Gumice za prikupljanje prljavštine
- 34 Poklopac ležaja (za zamenu četki)
- 35 Pedala za zamenu četki (samo D glava za čišćenje)
- 36 Sedište (sa prekidačem sedišta)
- 37 Polugu za podešavanje sedišta
- 38 Akumulator
- 39 Natpisna pločica
- 40 Kontejner za grubu prljavštinu (samo R glava za čišćenje)
- 41 Zatvarač rezervoara za svežu vodu sa filterom za svežu vodu

\* opciono

#### Identifikacija boje

- Komandni elementi za postupak čišćenja su žuti.
- Komandni elementi za održavanje i servis su svetlo sivi.

#### Komandno polje

#### Slika B

- 1 Sirena
- 2 Prekidač smera kretanja
- 3 Programski prekidač
- 4 Sigurnosni prekidač
- 5 \*Prekidač bočnog dela za ribanje/bočne metle
- 6 Intelligent Key
- 7 Ekran
- 8 Dugme za informacije

\* opcioni

#### Programski prekidač

#### Slika C

- 1 OFF  
Uređaj je isključen.
- 2 Transportna vožnja  
Vozite do mesta upotrebe.
- 3 Eco program  
Očistite pod vlažnim čišćenjem (sa smanjenom količinom vode i smanjenim brojem obrtaja četki) i usisajte prljavu vodu (sa smanjenom snagom usisavanja).
- 4 Ribanje i usisavanje  
Očistite pod vlažnim čišćenjem i usisajte prljavu vodu.
- 5 Povećani pritisak naleganja četki  
Očistite pod vlažnim čišćenjem (sa povećanim pritiskom naleganja četki) i usisajte prljavu vodu.
- 6 Ribanje/nanošenje bez usisavanja  
Očistite pod vlažnim čišćenjem i ostavite deterdžent da deluje.
- 7 Usisavanje  
Usisajte prljavu vodu.
- 8 Poliranje  
Polirajte pod bez nanošenja tečnosti sa povećanim brojem obrtaja četki.

#### Držać usisne konzole

- Tokom vožnje kroz uska mesta, usisna konzola može da se demontira i da se okači na neki od otvora na poklopcu rezervoara za prljavu vodu.

#### Slika D

- 1 Usisna konzola
- 2 Tačka ua kačenje

#### Simboli na uređaju

- Ručka za otvaranje rezervoara za prljavu vodu
- Tačka vezivanja
- \*Držać brisača za pod





\* Priključak za vodu sistema punjenja



\* Priključak za vodu sistema za ispiranje rezervoara za prljavu vodu



Ispusni otvor rezervoara za svežu vodu



Ispusni otvor rezervoara za prljavu vodu

\* opciono

### Zaštitni krov (opcija)

Zaštitni krov štiti vozača uređaja od predmeta koji padaju. Kod uređaja sa zaštitnim krovom, na rezervoaru za prljavu vodu je postavljen osigurač. Ovaj osigurač sprečava nenamerno povratno zakretanje rezervoara za prljavu vodu usled sile koja deluje na zaštitni krov.

Slika E

- ① Zaštitni krov
- ② Zaštitni lim
- ③ Sigurnosni zavrtanj M8x16, ploča

### Zakretanje rezervoara za prljavu vodu unazad

1. Ispraznite rezervoar za prljavu vodu.
2. Odvrnite sigurnosni zavrtanj.
3. Čvrsto držite rezervoar za prljavu vodu i polako ga zakrenite unazad.

### Zakretanje rezervoara za prljavu vodu prema napred

#### ⚠ UPOZORENJE

#### Opasnost od prignječenja

Delovi tela mogu da se zaglave između uređaja i rezervoara za prljavu vodu. Vodite računa o tome da se prilikom zakretanja ka napred između uređaja i rezervoara za prljavu vodu ne nađu neki delovi tela.

1. Čvrsto držite rezervoar za prljavu vodu i polako ga zakrenite napred.
2. Zavrtite sigurnosni zavrtanj i čvrsto ga pritegnite.

## Montaža

### Akumulatori

#### Preporučeni komplet akumulatora

Opis	Kataloški br.	Zapremina (m <sup>3</sup> )*	Vazдушna struja (m <sup>3</sup> /h)**
Komplet akumulatora 240 Ah, korito, ne zahteva održavanje	4.035-987.7	27	10,8
Komplet akumulatora 180 Ah, korito, ne zahteva održavanje	4.035-988.7	20,25	8,1
Komplet akumulatora 240 Ah, 6 blokova, ne zahteva održavanje	4.654-306.7	6,975	2,79
Komplet akumulatora 180 Ah, 6 blokova, ne zahteva održavanje	4.654-307.7	5,175	2,07
Komplet akumulatora 285 Ah AGM	4.654-057.7	8,91	3,56
Komplet akumulatora 170 Ah AGM	4.654-061.7	24,75	9,9

\* Minimalna zapremina prostora za punjenje akumulatora

\*\* Minimalni protok vazduha između prostora punjača za akumulator i okoline

#### Maksimalne dimenzije akumulatora

Raspored	A*	B**
Dužina	244 mm	312 mm
Širina	190 mm	182 mm
Visina	275 mm	365 mm

\* kao kod 4.654-306.7

\*\* kao kod 4.654-307.7

#### Postavljanje i priključivanje akumulatora

Kod varijante "Pack" akumulatori su već ugrađeni.

#### ⚠ OPREZ

#### Demontaža i montaža akumulatora

Nestabilan položaj mašine

Prilikom demontaže i montaže akumulatora obratiti pažnju na siguran položaj mašine.

#### PAŽNJA

#### Zamena polariteta

Uništavanje elektronskih upravljačkih komponenti Prilikom priključivanja akumulatora obratiti pažnju na pravilno povezivanje polova.

#### PAŽNJA

#### Duboko pražnjenje

Opasnost od oštećenja

Napuniti akumulator pre puštanja uređaja u pogon.

1. Isпустiti prljavu vodu.

#### Napomena

Kod uređaja sa zaštitnim krovom obavezno uvažite napomene iz poglavlja "Zaštitni krov".

2. Rezervoar za prljavu vodu zakrenite prema nazad.
3. Umetnuti akumulator u uređaj.

#### Slika F

#### Slika G

#### Slika H

#### Slika I

#### Slika J

#### Slika K

4. Povežite polove sa spojnim kablovima.
5. Isporučeni priključni kabl pričvrstite na slobodne polove akumulatora (+) i (-).
6. Proverite da li su ispravno montirane kapice za zaštitu polova.
7. Utikač akumulatora na strani uređaja povezati sa utikačem akumulatora na strani akumulatora.
8. Rezervoar za prljavu vodu zakrenite prema napred i zatvorite ga.
9. Podesite tip akumulatora (pogledajte poglavlje „Sivi inteligentni ključ“).

#### PAŽNJA

#### Opasnost od oštećenja

Akumulator se može oštetiti zbog dubokog pražnjenja. Pre puštanja uređaja u pogon napunite akumulator.

#### Punjenje akumulatora

#### Napomena

Uređaj je opremljen zaštitom od dubokog pražnjenja, što znači da kada se dostigne još uvek dozvoljena minimalna količina kapaciteta, uređaj može još samo da se pomera. Na ekranu se pojavljuje prikaz "Charge Battery" i "Charge Battery".

Kada koristite druge akumatore (npr. od drugih proizvođača), servisna služba kompanije Kärcher mora ponovo podesiti zaštitu od potpunog pražnjenja akumulatora.

#### ⚠ OPASNOST

#### Nepropisna upotreba punjača

#### Električni udar

Obratiti pažnju na napon električne mreže i osiguranje na natpisnoj pločici uređaja.

Punjač upotrebljavati samo u suvim prostorijama sa dovoljnom ventilacijom.

#### Prilikom punjenja akumulatora formiraju su zapaljivi gasovi

#### Opasnost od eksplozije

Punite akumulator samo u odgovarajućoj prostoriji. Prostorija mora da ima minimalnu zapreminu koja zavisi od tipa akumulatora i cirkulaciju vazduha sa minimalnim protokom (pogledajte „Preporučeni akumulatori“).

#### PAŽNJA

#### Nakupljanje opasnih gasova ispod rezervoara tokom postupka punjenja

#### Opasnost od eksplozije

Pre punjenja akumulatora sa niskim stepenom održavanja, zakrenuti rezervoar za prljavu vodu prema gore.

#### Napomena

Prosečno vreme punjenja iznosi oko 10-12 sati. Preporučeni punjači (odgovarajućim ugrađenim akumulatorima) poseduju elektronsku regulaciju i samostalno završavaju postupak punjenja. Uređaj ne sme da se koristi tokom postupka punjenja.

1. Uređaj dovesti direktno do punjača, pri tome izbegavati uspone.

#### Interni punjač

1. Na uređaj povežite mrežni kabl sa utikačem za uređaje koji ne razvijaju toplotu.

#### Slika L

- ① Utikač za uređaje koji ne razvijaju toplotu za kabl za punjenje

2. Strujni utikač internog punjača utaknite u utičnicu. Na ekranu se prikazuje simbol akumulatora i stanje napunjenosti akumulatora. Gasi se osvetljenje displeja.

#### Napomena

Tokom punjenja su blokirane sve funkcije čišćenja i kretanja.

Kada se akumulator u potpunosti napuni, ekran pokazuje "Battery Full!".

3. Po završetku postupka punjenja izvucite strujni utikač punjača iz utičnice.
4. Namotajte mrežni kabl oko kuke za kabl.

#### Eksterni punjač

#### PAŽNJA

#### Upotreba neadekvatnog punjača

Opasnost od oštećenja

Punjač nemojte povezivati sa utikačem akumulatora na strani uređaja.

Koristite isključivo punjač koji odgovara ugrađenom tipu akumulatora.

Pročitajte uputstvo za rad proizvođača punjača i obratite posebnu pažnju na sigurnosne napomene.

#### Napomena

Kod uređaja sa zaštitnim krovom obavezno uvažite napomene iz poglavlja "Zaštitni krov".

1. Ispraznite rezervoar za prljavu vodu.
2. Stavite sigurnosni prekidač u položaj „0“.
3. Rezervoar za prljavu vodu zakrenite prema nazad.
4. Izvaditi utikač akumulatora na strani uređaja.
5. Utikač akumulatora na strani akumulatora povezati sa punjačem.
6. Strujni utikač punjača utaknite u utičnicu.
7. Postupak punjenja vršiti prema podacima u uputstvu za rad punjača.
8. Utikač akumulatora na strani uređaja povezati sa utikačem akumulatora na strani akumulatora.
9. Rezervoar za prljavu vodu zakrenite prema napred.

#### Akumulatori sa malim stepenom održavanja (elektrolitski akumulatori)

#### ⚠ OPASNOST

#### Dopunjavanje vode u ispražnjenom stanju akumulatora

Opasnost od nagrizanja usled isticanja kiseline, uništavanje odeće

Prilikom rukovanja kiselinom iz akumulatora, koristite zaštitne naočare, zaštitnu odeću i zaštitne rukavice. Obratite pažnju na propise.

Eventualno prskanje kiseline na kožu ili odeću odmah isperite sa dosta vode.

#### PAŽNJA

#### Upotreba vode sa dodacima

Neispravni akumulatori, gubitak prava na garanciju Za dopunjavanje akumulatora koristiti samo destilovanu ili desalinizovanu vodu (EN 50272-T3). Nemojte koristiti dodatke drugih proizvođača, takozvana sredstva za poboljšanje, jer u protivnom gubite garanciju.

1. Jedan sat pre završetka postupka punjenja dodati destilovanu vodu. Pri tome obratiti pažnju na pravilan nivo kiseline u skladu sa oznakom na bateriji. Na završetku postupka punjenja sve ćelije moraju da razvijaju gas.
2. Uklonite prolivenu vodu. Da biste to učinili, postupite kako je opisano u poglavlju „Nega i održavanje“ u odeljku „Čišćenje baterija“.

#### Napomene za prvo punjenje

#### Napomena

Prilikom prvog punjenja upravljačka jedinica još ne prepoznaje koji tip akumulatora je ugrađen. Indikator akumulatora i dalje radi neprecizno.

Oznaka „V“ desno pored stupa indikatora akumulatora prikazuje da još nije izvršeno prvo punjenje.

1. Punite akumatore, sve dok na ekranu ne bude prikazano maksimalno stanje napunjenosti.
2. Nakon prvog punjenja akumulatora koristite uređaj, sve dok zaštita od potpunog pražnjenja ne isključi pogon četki i usisavanje.
3. Nakon toga, akumulator napunite bez greške i potpuno. Nakon prvog punjenja nestaje „V“ desno pored indikatora akumulatora.

#### Napomena

Ako je u meniju akumulatora izabran tip akumulatora, mora se ponovo sprovesti opisani postupak. To je takođe slučaj kada se ponovo izabere već podešeni tip akumulatora.

#### Indikator akumulatora

Stanje napunjenosti akumulatora se prikazuje na ekranu komandnog pulta.

- Dužina stuba prikazuje stanje napunjenosti akumulatora.
- Tokom poslednjih 30 minuta prikazuje se preostalo vreme rada u minutima.

#### Demontaža akumulatora

#### ⚠ OPREZ

#### Demontaža i montaža akumulatora

Nestabilan položaj mašine

Prilikom demontaže i montaže akumulatora obratiti pažnju na siguran položaj mašine.

#### Napomena

Kod uređaja sa zaštitnim krovom obavezno uvažite napomene iz poglavlja "Zaštitni krov".

1. Stavite sigurnosni prekidač u položaj „0“.
2. Ispustiti prljavu vodu.
3. Rezervoar za prljavu vodu zakrenite prema nazad.
4. Povucite utikač akumulatora.
5. Odvojiti kabl sa negativnog pola akumulatora.
6. Odvojiti ostale kablove sa akumulatora.
7. Izvaditi akumulatore.
8. Potrošene akumulatore odložiti u otpad u skladu sa važećim odredbama.

#### Raspakivanje

1. Skinite foliju ambalaže.
2. Uklonite zateznu traku.
3. 4 podne daske palete su pričvršćene zavrtnjima. Otvorite ove daske.
4. Daske položiti na ivicu palete, tako da se nalaze ispred točkova uređaja.

#### Slika M

① Tabla

② Stub

5. Daske pričvrstite zavrtnjima.
6. Ispod rampe kao potporu gumite priložene grede.
7. Uklonite drvene letve ispred točkova.

#### Pomeranje uređaja sa paleta

1. Kod svih varijanta uređaja osim "low wheel pressure", povucite poruku kočnice na prednjem točku i utaknite novčić između poluge i kočnice.

#### Slika N

① Poluga kočnice napred (sve varijante uređaja osim B 150 low wheel pressure)

② Poluga kočnice pozadi (sve varijante uređaja Adv i B 150 low wheel pressure)

2. Kod varijante uređaja "Adv" i "low wheel pressure" ponovite postupak na zadnjoj osovini.
3. Uređaj lagano gumite sa rampe.

#### OPASNOST

##### Opasnost od nesreće

Kada su kočnice deaktivirane, uređaj nema dejstvo kočenja.

Odmah uklonite novčiće, nakon što se uređaj gurne sa palete.

4. Uklonite novčiće između poluge i kućišta.

#### Odvezite se sa palete

Kako biste se odvezli sa palete, akumulatori moraju biti ugrađeni i napunjeni.

1. Utaknite Intelligent Key na komandnom pultu.
2. Stavite sigurnosni prekidač u položaj „1“
3. Programski prekidač postavite u položaj transportne vožnje.
4. Prekidač za smer vožnje podesite na napred.
5. Pritisnite pedalu gasa.
6. Uređaj lagano spustite sa palete.
7. Stavite sigurnosni prekidač u položaj „0“.

#### Ugradnja glave za čišćenje

Ugradnja glave za čišćenje je opisana u poglavlju „Radovi na održavanju“.

#### Napomena

Glava za čišćenje je već montirana kod nekih modela.

#### Montaža četki

1. Montaža četki je opisana u poglavlju „Radovi na održavanju“.

#### Montaža usisne konzole

1. Obe stezne poluge zakrenite prema gore.

#### Slika O

① Usisno crevo

② Kačenje usisne konzole

③ Usisna konzola

④ Stezna poluga

2. Usisnu konzolu postaviti u kačenje usisne konzole.
3. Obe stezne poluge zakrenite prema dole.

#### Rad

#### OPASNOST

##### Predmeti koji padaju

Opasnost od povreda

Uređaj nemojte koristiti bez zaštitnog poklopca za predmete koji mogu da padnu u područjima u kojima postoji mogućnost da rukovalac bude pogođen predmetom koji može da padne.

#### PAŽNJA

##### Opasna situacija tokom rada

Opasnost od povreda

U slučaju opasnosti, stavite sigurnosni prekidač u položaj „0“.

#### Podešavanje sedišta vozača

1. Pritisnite polugu za podešavanje sedišta i gumite sedište u željeni položaj.
2. Otpustite polugu za podešavanje sedišta i uglatite sedište u ležište.

#### Uključivanje uređaja

1. Sedite na sedište vozača.
2. Utaknite Intelligent Key.
3. Stavite sigurnosni prekidač u položaj „1“.
4. Programski prekidač postavite na željenu funkciju.
5. Ako se na ekranu pojavi neki od prikaza koji stoje dole, skinite nogu sa pedale gasa, sigurnosni prekidač okrenite na „0“ i obavite neophodne radove na održavanju.

Ekran	Radnja
Maintenance Suction Bar	Očistite usisnu konzolu.
Maintenance Brush Head	Proverite da li su četke istrošene i očistite ih.
Maintenance Suction Slice	Proverite da li su gumece za usisavanje istrošene i kako su podešene.
Maintenance Suction Filter	Očistite zaštitno sito turbine.
Maintenance Water Filter	Očistiti filter za svežu vodu.

6. Pritisnite dugme za informacije.
7. Resetujte brojač za odgovarajuće održavanje (pogledajte „Resetovanje sivog Intelligent Key-a/ brojača održavanja“).

#### Napomena

Ako se brojač ne resetuje, prikaz održavanja će se ponovo pojaviti pri svakom uključivanju uređaja.

#### Uključivanje svetla

##### Svetlo za dnevnu vožnju

Svetlo za dnevnu vožnju je u pogonu kada je uređaj uključen.

##### Radno svetlo (opcija)

1. Programski prekidač postavite u položaj transportne vožnje.
2. Pritisnite dugme za informacije.
3. Okrećite dugme za informacije dok se ne prikaže „Switch Menu“.
4. Pritisnite dugme za informacije.
5. Pritisnite info-taster sve dok ne bude označeno „Work Light“.
6. Pritisnite dugme za informacije.

#### Provera ručne kočnice

#### OPASNOST

##### Neispravna ručna kočnica

Opasnost od nesreće

Pre svakog korišćenja, proverite da li ručna kočnica funkcioniše na ravnom.

1. Uključite uređaj.
2. Prekidač za smer vožnje podesite na „napred“.
3. Programski prekidač postavite u položaj transportne vožnje.
4. Lagano pritisnite pedalu gasa. Kočnica mora čujno da se otpusti. Uređaj mora po ravnom da se lagano kotrlja.
5. Pustite pedalu gasa. Kočnica mora čujno da se zaključa. Ako se to ne desi, isključite uređaj i pozovite servisnu službu.

#### Vožnja

#### OPASNOST

##### Nedostajuće dejstvo kočenja

Opasnost od nesreće

Pre upotrebe uređaja, neophodno je proveriti funkciju ručne kočnice. Nikada ne koristite uređaj ako ručna kočnica ne radi.

#### OPASNOST

##### Nedostaje efekat kočenja tokom rada

Ako tokom rada uređaj ne prikazuje efekat kočenja, postupite na sledeći način:

Ako se uređaj ne zaustavi na rampi sa nagibom velikim od 2% kada pustite pedalu za vožnju, sigurnosni prekidač možete iz sigurnih razloga prebaciti u položaj "0", samo ako ste proverili ispravnost mehaničke funkcije parkirnih kočnica pre puštanja uređaja u rad. Nakon zastoja, stavite uređaj van pogona i nazovite servisnu službu.

Obratite pažnju na napomene za održavanje kočnice.

#### OPASNOST

##### Neoprezna vožnja

Opasnost od prevrtanja

Prelazite u smeru kretanja i poprečno od smera kretanja samo uspone do maksimalno 10% (Adv 15%).

Nemojte se okretati na usponima i nizbrdicama.

Vozite polako u krivinama i na vlažnom tlu.

Vozite uređaj isključivo na stabilnoj podlozi.

##### Povećana opasnost od prevrtanja uređaja sa zaštitnim krovom

Ako zaštitni krov udari o prepreku, preti opasnost od prevrtanja.

Vozite opreznije ako koristite uređaj sa zaštitnim krovom.

Obratite pažnju na maksimalnu visinu prolaza na mestu primene. Visinu uređaja možete pronaći u poglavlju "Tehnički podaci".

#### UPOZORENJE

##### Opasnost od povreda

Krećite se pažljivo da ne biste glavom udarili o zaštitni krov kada se popnete na uređaj.

#### Napomena

Smer vožnje može da se promeni tokom vožnje. Na taj način se oguljena mesta mogu polirati vožnjom nekoliko puta napred-nazad.

1. Zauzmite sedeći položaj.
  2. Utaknite Intelligent Key.
  3. Sigurnosni prekidač postavite u položaj „1“.
  4. Programski prekidač postavite u položaj "Transportna vožnja".
  5. Podesite smer vožnje pomoću prekidača za smer vožnje na komandnom pultu.
  6. Utvrdite brzinu vožnje pritiskom pedale gasa.
  7. Pustite pedalu gasa. Uređaj se zaustavlja.
- U slučaju preopterećenja, vozni motor se isključuje. Na ekranu se pojavljuje poruka o smetnji. U slučaju pregrevanja upravljačke jedinice se isključuje odgovarajući agregat.
8. Najmanje 15 minuta ostavite uređaj da se ohladi.
  9. Postavite programski prekidač na „OFF“, pričekajte kratko i podesite željeni program.

#### Punjenje sveže vode

##### Punjenje sveže vode pomoću sistema punjenja

1. Spojite crevo za vodu na priključni nastavak sistema punjenja (maksimalna temperatura vode 50 °C).
2. Otvorite dovod vode.
3. Nadgledajte uređaj, sistem za automatsko punjenje prekida dovod vode kada je rezervoar za svežu vodu napunjen.
4. Zatvorite dovod vode.
5. Uklonite crevo za vodu.

##### Punjenje sveže vode

1. Otvorite poklopac rezervoara za svežu vodu.
2. Napunite svežu vodu (maksimalno 50 °C) do 15 mm ispod gornje ivice rezervoara.

#### Napomena

Ako se doda najpre deterđent i zatim voda u rezervoar za deterđent, to može dovesti do formiranja pene.

Pre prve upotrebe potpuno napunite rezervoar za svežu vodu da biste odzračili vodovodni sistem.

3. Zatvorite poklopac rezervoara za svežu vodu.

#### Punjenje deterđenta

##### Napomene za deterđente

#### UPOZORENJE

##### Neodgovarajući deterđenti

Opasnost po zdravlje, oštećenje uređaja

Koristite samo preporučene deterđente. Za ostale deterđente, vlasnik nosi povećani rizik po pitanju sigurnosti na radu i opasnosti od nesreća.

Koristiti samo deterđente koji ne sadrže hlor, rastvarače, sonu i fluorovodoničnu kiselinu.

Obratiti pažnju na sigurnosne napomene na deterđentima.

#### Napomena

Nemojte koristiti sredstva za čišćenje koja stvaraju veliku penu.

#### Preporučeni deterđenti

Primena	Deterđenti
Redovno čišćenje svih podova otpornih na vodu	RM 746 RM 756 RM 780
Redovno čišćenje sjajnih površina (npr. granit)	RM 755 es
Redovno čišćenje, održavanje i osnovno čišćenje podova industrijskih postrojenja	RM 69 sredstvo za čišćenje industrijskih postrojenja

Primena	Deterdženti
Redovno i osnovno čišćenje gres pločica	RM 753
Redovno čišćenje pločica u sanitarnom području	RM 751
Preslojavanje podova otpornih na alkalije (npr. PVC)	RM 752
Preslojavanje podova od linoleuma	RM 754

#### Punjenje deterdženta pomoću uređaja za doziranje

Samo varijanta DOZA:

Svežoj vodi se na putu ka glavi za čišćenje dodaje deterdžent pomoću uređaja za doziranje.

1. Sipajte deterdžent u kanistar za deterdžent.

#### Napomena

Pomoću uređaja za doziranje se može dodati maksimalno 3% deterdženta. Ako je doza veća, deterdžent mora da se doda u rezervoar za svežu vodu.

#### PAŽNJA

##### Opasnost od začepljenja

Kada dodajete deterdžent u rezervoar za svežu vodu, deterdžent može da se osuši i da ometa funkciju uređaja za doziranje.

Nakon dodavanja deterdženta u rezervoar za svežu vodu, isperite uređaj svežom vodom: Izaberite program čišćenja nanošenjem vode, podesite količinu vode na najveću vrednost, podesite doziranje deterženata na 0.

#### Napomena

Uređaj nepolaže pokazivačem napunjenosti sveže vode na ekranu. Kada je rezervoar za svežu vodu prazan, isključuje se dodatno doziranje deterdženta. Glava za čišćenje nastavlja da radi bez dovoda tečnosti.

#### U rezervoar za svežu vodu sipajte deterdžent

1. Usuti sredstvo za čišćenje u rezervoar za svežu vodu.

**Napomena:** Poklopac otvara za punjenje rezervoara za svežu vodu može da se koristi za merenje količine sredstva za čišćenje. Na njegovoj unutrašnjoj strani se nalazi skala za merenje.

#### Podešavanje parametara (žuti Intelligent Key)

Parametri za različite programe čišćenja su unapred podešeni na uređaju.

U zavisnosti od autorizacije žutog Intelligent Key-a mogu da se menjaju pojedini parametri.

Promena parametara je efikasna, sve dok se pomoću programskog prekidača ne izabere neki drugi program čišćenja.

Ako je potrebno trajno promeniti parametre, za podešavanje mora da se koristi sivi Intelligent Key. Podešavanje je opisano u odeljku „Sivi Intelligent Key“.

#### Napomena

Gotovo svi tekstovi na displeju su jasni sami po sebi. Jedini izuzetak je parametar FACT:

- **Fine Clean:** Mali broj obrtaja četki za uklanjanje zamagljenja na predmetima od fine keramike.
- **Whisper Clean:** Srednji broj obrtaja četki za redovno čišćenje sa smanjenim nivoom buke.
- **Power Clean:** Veliki broj obrtaja četki za poliranje, kristalizaciju i čišćenje.

1. Programski prekidač podesite na željeni program čišćenja.
2. Okrećite dugme za informacije dok se ne prikaže željeni parametar.
3. Pritisnite dugme za informacije. Podešena vrednost treperi.
4. Podesite željenu vrednost okretanje dugmeta za informacije.
5. Potvrdite izmenjeno podešavanje pritiskom na dugme za informacije ili pričekajte da se podešena vrednost automatski usvoji nakon 10 sekundi.

#### Podešavanje usisne konzole

Usisna konzola se mora podesiti samo u posebnim slučajevima. Fabričko podešavanje je pogodno za većinu slučajeva primene.

#### Podešavanje nagiba

Nagib mora da se podesi tako da gumice za usisavanje na usisnoj konzoli pritisakaju pod ravnomerno celom dužinom.

1. Uređaj odložite na površini bez nizbrdica.
2. Okrenite programski prekidač u položaj „Usisavanje“.
3. Uređaj pomerite malo prema napred.
4. Očitajte vaser-vagu.

#### Slika P

- ① Zavrtnaj
- ② Navrtka
- ③ Vaser-vaga
5. Otpustite navrtke.

6. Podesite zavrtnaj tako da indikator vaser-vage bude između dve crte.
7. Pričvrstite navrtku.
8. Za proveru novog podešavanja, uređaj pomerite još malo unapred. Po potrebi ponovite postupak podešavanja.
9. Okrenite programski prekidač u položaj „OFF“.

#### Podešavanje visine

Sa podešavanjem visine se utiče na savijanje gumica za usisavanje prilikom kontakta sa podom.

#### Napomena

**Osnovna postavka:** 3 podloške iznad, 3 podloške ispod usisne konzole.

**Nepravno tlo:** 5 podloški iznad, 1 podloška ispod usisne konzole.

**Veoma gladak pod:** 1 podloška iznad, 5 podloški ispod usisne konzole.

1. Odmrinite navrtke.

#### Slika Q

- ① Navrtka
- ② Podloška
- ③ Kotur za odstojanje sa držačem

2. Postavite željeni broj podloški između usisne konzole i kotura za odstojanje.
3. Preostale podloške postaviti iznad kotura za odstojanje.
4. Odmrinite navrtku i pričvrstite.
5. Postupak ponoviti na drugom koturu za odstojanje.

#### Napomena

Podesite koture za odstojanje na istu visinu.

#### Podešavanje gumica za prikupljanje prljavštine

Gumice za prikupljanje prljavštine moraju da se podese samo za D glavu za čišćenje.

1. Gumice za prikupljanje prljavštine podesite okretanjem točka za podešavanje tako da dodiruju pod.
2. Točak za podešavanje dodatno okrenite za 1 okretaj.

#### Mlaznica

Crevo sa mlaznicom je postavljeno na zadnjoj strani uređaja. Koristi se za ispiranje prljavštine i za ručno čišćenje rezervoara za prljavu vodu.

#### Slika R

- ① Mlaznica

1. Mlaznicu zatvorite okretanjem.
2. Programski prekidač postavite u položaj "Transportna vožnja".
3. Pritisnite dugme za informacije.
4. Okrećite dugme za informacije dok se na ekranu ne prikaže „Tank Rinsing“.
5. Pritisnite dugme za informacije.
6. Okrećite dugme za informacije dok se ne prikaže „ON“.
7. Pritisnite dugme za informacije. Pumpa za vodu transportuje svežu vodu kroz mlaznice.
8. Usmerite mlaznicu ka cilju i otvorite je okretanjem.

#### Čišćenje

1. Sedite na sedište.
2. Utaknite Intelligent Key.
3. Stavite sigurnosni prekidač u položaj „1“.
4. Prekidač za smer vožnje podesite na vožnju unapred.
5. Programski prekidač podesite na željeni program čišćenja.
6. Odredite brzinu pedalom gasa.
7. Pomoću upravljača izaberite smer vožnje.
8. Prođite kroz površinu koja treba da se očisti.

#### Bočna ploča za čišćenje (opcija)

Bočna ploča za čišćenje olakšava radove blizu ivice.

#### Napomena

Bočna ploča za čišćenje u programima čišćenja poliranje i usisavanje nije aktivna.

1. Aktivirajte prekidač bočne ploče za čišćenje. Aktivirana je bočna ploča za čišćenje.
2. Za završetak rada sa bočnom pločom za čišćenje, okrenite prekidač bočne ploče za čišćenje u položaj „0“.

#### Završetak rada

##### Završetak čišćenja

1. Programski prekidač podesite na „vožnja“.
2. Voziti dalje još jednu kraću deonicu. Preostala voda se usisava.
3. Okrenite programski prekidač u položaj „OFF“.
4. Izvucite Intelligent Key.
5. Po potrebi, napuniti bateriju.

#### Ispuštanje prljave vode

##### ⚠ UPOZORENJE

##### Nepropisno odlaganje otpadne vode

Zagađenje okoline

Obratiti pažnju na lokalne propise za tretman otpadne vode.

##### Napomena

Kada je pun rezervoar za prljavu vodu, usisna turbina se isključuje i ekran prikazuje „“.

1. Izvucite ispusno crevo za prljavu vodu iz držača i otvorite poklopac ispusnog creva.

#### Slika S

- ① Crevo za ispuštanje prljave vode
2. Stisnite kraj creva i spustite ga preko uređaja za suzbijanje pene.
3. Regulišite jačinu mlaza prljave vode stiskanjem kraja creva.
4. Rezervoar za prljavu vodu isprati čistom vodom.
5. Zatvorite poklopac na ispusnom crevu.
6. Gurnite crevo za prljavu vodu u držač na uređaju.

#### Sistem rezervoara za prljavu vodu (opcija)

1. Izvucite ispusno crevo za prljavu vodu iz držača i otvorite poklopac ispusnog creva.
2. Zatvorite poklopac rezervoara za prljavu vodu.
3. Priključite crevo za dovod vode pomoću priključka za vodu sistema rezervoara za prljavu vodu.
4. Otvorite dovod vode i ispirajte rezervoar za prljavu vodu otprilike 30 sekundi.
5. Ponovite postupak ispiranja po potrebi 2 do 3 puta.
6. Zatvorite dovod vode.
7. Crevo za dovod vode odvojite sa uređaja.
8. Zatvorite odvodno crevo za prljavu vodu i gurnite ga u držač.

#### Ispraznite kontejner za grubu prljavštinu

Rezervoar za gubu prljavštinu postoji samo na R-glavama za čišćenje.

1. Podignite kontejner za grubu prljavštinu i izvucite ga.
2. Ispraznite kontejner za grubu prljavštinu.
3. Ponovo stavite kontejner za grubu prljavštinu.

#### Ispuštanje sveže vode

1. Otvorite zatvarač rezervoara za svežu vodu.
2. Ispustite svežu vodu.
3. Očistite filter.
4. Stavite zatvarač rezervoara za svežu vodu.

#### Odlaganje uređaja

1. Okrenite programski prekidač u položaj „OFF“.
2. Izvucite Intelligent Key.
3. Osigurajte uređaj od otkotrljavanja.
4. Po potrebi, napunite akumulator.

#### Sivi Intelligent Key

Sivi Intelligent Key daje nadzornom osoblju dodatna ovlašćenja i mogućnosti za podešavanja.

1. Utaknite Intelligent Key.
2. Izaberite željenu funkciju okretanjem dugmeta za informacije.

#### Transportna vožnja

1. Programski prekidač postavite u položaj "Transportna vožnja".
2. Pritisnite dugme za informacije. U meniju za transportnu vožnju mogu da se izvrše sledeća podešavanja:

- Resetovanje brojača održavanja
- Upravljanje ključem
- Izbor oblika četki
- Trajanja zaustavnog hoda
- Podešavanje tipa akumulatora
- Osnovna postavka
- Podešavanje jezika
- Meni prekidača
- Fabričko podešavanje

#### Resetovanje brojača održavanja

Ako su izvedeni radovi na održavanju prikazani na ekranu, tada odgovarajući brojač za održavanje mora biti resetovan.

1. Okrećite dugme za informacije dok se ne prikaže „Maintenance Cntr“.
2. Pritisnite dugme za informacije. Prikazuju se stanja brojača.
3. Okrećite dugme za informacije dok se ne istakne brojač za brisanje.
4. Pritisnite dugme za informacije.
5. Odaberite „Yes“ okretanjem dugmeta za informacije.
6. Pritisnite dugme za informacije. Brojač se briše.

#### Napomena

Brojač servisa može da se resetuje od strane servisne službe.

Brojač servisa prikazuje vreme do dospelog sledećeg servisa od strane servisne službe.

## Upravljanje ključem

U stavci menija „Key Manager“ dodeljuju se ovlašćena za svaki korišćeni žuti Intelligent Key i podešava se jezik prikaza displeja za ovaj Intelligent Key.

1. Utaknite sivi Intelligent Key.
2. Okrećite dugme za informacije dok se na ekranu ne prikaže stavka menija „Key Manager“.
3. Pritisnite dugme za informacije.
4. Izvucite sivi Intelligent Key i utaknite žuti Intelligent Key koji treba da se personalizuje.
5. Izaberite stavku menija koja treba da se promeni okretanjem dugmeta za informacije.
6. Pritisnite dugme za informacije.
7. Izaberite podešavanje stavke menija okretanjem dugmeta za informacije.
8. Potvrdite podešavanje pritiskom na stavku menija.
9. Izaberite sledeću stavku menija koja treba da se promeni okretanjem dugmeta za informacije.
10. Nakon svih izvršenih podešavanja, pozovite meni „Save?“ okretanjem dugmeta za informacije.
11. Pritisnite dugme za informacije. Sačuvane su autorizacije. Pojavljuje se prikaz na ekranu „Key Manager continue?“.
- Yes: Programiranje sledećeg Intelligent Key-a
- No: Napuštanje menija ključa
12. Pritisnite dugme za informacije.

## Izbor oblika četki

Ova funkcija je potrebna prilikom zamene glave za čišćenje.

1. Okrećite dugme za informacije dok se na ekranu ne prikaže stavka menija „Brush Head“.
2. Pritisnite dugme za informacije.
3. Okrećite info taster sve dok ne bude obeležen oblik četki.
4. Pritisnite dugme za informacije.
5. Pogon za zamenu glave za čišćenje pomerite okretanjem info-dugmeta:
  - „up“: Podizanje
  - „down“: Spuštanje
  - „OFF“: Zaustavljanje
6. Okrećite dugme za informacije dok se na ekranu ne prikaže stavka menija „OFF“.
7. Pritisnite dugme za informacije. Napušta se meni. Upravljanje izvršava ponovno pokretanje.

## Trajanje zaustavnog hoda

1. Okrećite dugme za informacije dok se na ekranu ne prikaže stavka menija „After-Run Time“.
2. Pritisnite dugme za informacije.
3. Okrećite info taster sve dok ne bude označen željena funkcija.
4. Pritisnite dugme za informacije.
5. Okrećite dugme za informacije dok se ne prikaže željeno trajanje zaustavnog hoda.
6. Pritisnite dugme za informacije.

## Podešavanje tipa akumulatora

1. Okrećite dugme za informacije dok se na ekranu ne prikaže stavka menija „Battery Menu“.
2. Pritisnite dugme za informacije.
3. Okretati info taster sve dok ne bude označen željeni tip akumulatora.
4. Pritisnite dugme za informacije.

## Osnovna postavka

Promene parametara pojedinačnih programa čišćenja izvršenih tokom rada vraćaju se u osnovno podešavanje nakon isključivanja uređaja.

1. Okrećite dugme za informacije dok se na ekranu ne prikaže stavka menija „Basic Settings“.
2. Pritisnite dugme za informacije.
3. Okrenuti info taster sve dok ne bude označen program čišćenja.
4. Pritisnite dugme za informacije.
5. Okrećite dugme za informacije dok ne bude obeležen željeni parametar.
6. Pritisnite dugme za informacije. Podešena vrednost treperi.
7. Podesite željenu vrednost okretanje dugmeta za informacije.
8. Pritisnite dugme za informacije.

## Podešavanje jezika

1. Okrećite dugme za informacije dok se na ekranu ne prikaže stavka menija „Language“.
2. Pritisnite dugme za informacije.
3. Okrenuti info taster sve dok ne bude označen željeni jezik.
4. Pritisnite dugme za informacije.

## Meni prekidača

U ovom meniju se radno svetlo deblokira ili blokira.

1. Okrećite dugme za informacije dok se ne prikaže „Switch Menu“.
2. Pritisnite dugme za informacije.

3. Okrećite info-taster sve dok ne bude označeno „Work Light“.
4. Pritisnite dugme za informacije.

## Fabričko podešavanje

Vraća se fabričko podešavanje svih parametara čišćenja.

1. Okrećite dugme za informacije dok se ne prikaže stavka menija „Factory Settings“.
2. Pritisnite dugme za informacije.
3. Okrećite dugme za informacije dok se ne istakne „Yes“.
4. Pritisnite dugme za informacije.

## Podesite parametre za programe čišćenja

Zadržavaju se svi parametri za programe čišćenja dok se ne izabere drugo podešavanje.

1. Programski prekidač podesite na željeni program čišćenja.
2. Pritisnite dugme za informacije. Prikazuje se prvi podesivi parametar.
3. Pritiskanje dugmeta za informacije Podesena vrednost treperi.
4. Podesite željenu vrednost okretanje dugmeta za informacije.
5. Potvrdite izmenjeno podešavanje pritiskom na dugme za informacije ili pričekajte da se podešena vrednost automatski usvoji nakon 10 sekundi.
6. Izaberite sledeći parametar okretanjem dugmeta za informacije.
7. Nakon izmene svih željenih parametara okrećite dugme za informacije dok se ne prikaže stavka menija „Quit Menu?“.
8. Pritisnite dugme za informacije. Napušta se meni.

## Transport

### ⚠ OPASNOST

#### **Vožnja usponima**

*Opasnost od povreda*

*Koristite uređaj u svrhu utovara i istovara samo na usponima do maksimalne vrednosti (pogledajte poglavlje „Tehnički podaci“). Voziti polako.*

### ⚠ OPREZ

#### **Zanemarivanje težine**

*Opasnost od povreda i oštećenja*

*Prilikom transporta obratite pažnju na težinu uređaja.*

1. Kada je montirana D glava za čišćenje, skinite pločaste četke sa bloka četki.
2. Prilikom transporta u vozilima, uređaj osigurati od isklizavanja i prevrtanja u skladu sa važećim direktivama.

#### **Slika T**

- ① Pojas za vezanje

## Skladištenje

### ⚠ OPREZ

#### **Zanemarivanje težine**

*Opasnost od povreda i oštećenja*

*Prilikom skladištenja obratite pažnju na težinu uređaja.*

### PAŽNJA

#### **Mraz**

*Uništavanje uređaja zbog zaleđene vode*

*U potpunosti ispraznite vodu iz uređaja.*

*Uređaj čuvajte na mestu zaštićenom od mraza.*

*Prilikom izbora mesta parkiranja vodite računa o dozvoljenoj ukupnoj težini vozila kako ne biste ugrozili stabilnost vozila.*

- Ovaj uređaj sme da se skladišti samo u unutrašnjem prostoru.
- Pre dužeg skladištenja, akumulator potpuno napunite.
- Tokom skladištenja, akumulator potpuno napunite bateriju jednom mesečno.

## Nega i održavanje

### ⚠ OPASNOST

#### **Nenamerno pokretanje uređaja**

*Opasnost od povreda, strujni udar*

*Okrenite programski prekidač u položaj „OFF“.*

*Pre svih radova na uređaju, izvucite Intelligent Key.*

*Izvucite utikač za bateriju.*

### ⚠ OPREZ

#### **Opasnost od povreda**

*Usisna turbina nastavlja da radi i nakon isključivanja uređaja.*

*Nemojte obavljati radove na uređaju, ako usisna turbina više ne radi.*

- Ispustiti i odložiti u otpad prljavu i svežu vodu.

## Intervali održavanja

### Nakon svakog rada

### PAŽNJA

#### **Nepravilno čišćenje**

*Opasnost od oštećenja.*

*Uređaj nemojte prskati vodom.*

*Nemojte koristiti agresivna sredstva za čišćenje.*

*Za detaljan opis pojedinačnih radova održavanja pogledajte poglavlje „Radovi na održavanju“.*

- Ispustiti prljavu vodu.
- Ispirite rezervoar za prljavu vodu.
- Očistiti mrežicu za grubu prljavštinu.
- Očistite zaštitno sito turbine.
- Samo R glava za čišćenje: Izvadite kontejner za grubu prljavštinu i ispraznite ga.
- Spoljašnjost uređaja očistiti vlažnom krpom natopljenom u rastvor blagog deterdženta.
- Očistite gumice za usisavanje, proverite pohabanost i po potrebi ih zamenite.
- Očistite gumice za prikupljanje prašine, proverite pohabanost i po potrebi ih zamenite.
- Očistite četke, proverite pohabanost i po potrebi ih zamenite.
- Napuniti akumulator.
  - Ako je stanje napunjenosti ispod 50%, onda akumulator puniti u potpunosti i bez prekida.
  - Ako je stanje napunjenosti iznad 50%, onda akumulator napunite samo ako će prilikom narednog korišćenja biti neophodno puno trajanje rada.

### Nedeljno

- Kod česte upotrebe, akumulator napuniti najmanje jednom nedeljno u potpunosti i bez prekida.

### Mesečno

- Kod uređaja koji je privremeno stavljen van pogona (skladištenje): Izvršite punjenje akumulatora za izjednačavanje.
  - Proveriti da li na polovima akumulatora ima oksidacije, po potrebi ukloniti četkom. Obratite pažnju da spojni kablovi budu čvrsto utaknuti.
  - Očistiti zaprtivke između rezervoara za prljavu vodu i poklopca i proveriti hermetičnost, po potrebi zameniti.
  - Kod akumulatora koji zahtevaju održavanje, ispitati gustoću kiseline u ćelijama.
  - Samo R glava za čišćenje: Očistite tunel četki.
  - Samo R glava za čišćenje: Skinite traku za raspodelu vode na glavi za čišćenje i očistite kanal za vodu.
- Slika U**
- Kod dužih perioda mirovanja, uređaj odložiti sa potpuno napunjenim akumulatorima. Akumulator napuniti u potpunosti najmanje jednom mesečno.

### Godišnje

- Propisanu inspekciju treba da izvrši servisna služba.

## Sigurnosna inspekcija / ugovor o održavanju

Sa svojim trgovcem možete da dogovorite redovnu sigurnosnu inspekciju ili da zaključite ugovor o održavanju. Molimo da se posavetujete.

## Radovi na održavanju

### Čišćenje zaštitnog sita turbine

1. Otvoriti poklopac rezervoara za prljavu vodu.
2. Pritisnite zaustavnu kuku.

#### **Slika V**

- ① Kuka sa uezom
- ② Plovak
- ③ Zaštitno sito turbine

3. Izvucite plovak.
4. Okrećite zaštitno sito turbine suprotno kretanju kazaljke na satu.
5. Skinite zaštitno sito turbine.
6. Sito za zaštitu turbine očistite pod mlazom vode.
7. Ponovo postavite sito za zaštitu turbine.
8. Natakните plovak.

### Okretanje ili zamena gumica za usisavanje

Ako su gumice za usisavanje potrošene, onda se one moraju okrenuti ili zameniti.

Usisne lipe se mogu okretati 3 puta, sve dok ne budu potrošene sve 4 ivice.

1. Skinuti usisnu konzolu.
2. Odviti zavrtnje na zvezdastim ručicama.

#### **Slika W**

- ① Zvezdasta ručka
- ② Zatezna traka
- ③ Unutrašnji deo usisne konzole
- ④ Zatezna brava

- Izvućite unutrašnji deo usisne konzole.
- Otvorite zateznu bravu.
- Skinite zateznu traku.
- Otpustite gumice za usisavanje sa unutrašnjeg dela.

#### Slika X

- Gumice za prikupljanje prljavštine
- Dodatna gumica
- Unutrašnji deo usisne konzole
- Zatezna traka

- Korišćene ili nove gumice za usisavanje gumite na klinove unutar usisne konzole.
- Stavite zateznu traku.
- Gumite unutrašnji deo usisne konzole u gornji deo.
- Zaviti i pričvrstiti zavrtnjima zvezdaste rućice.

#### Ćišćenje mrećize za grubu prljavštinu

- Otvoriti poklopac rezervoara za prljavu vodu.

#### Slika Y

- Mrećica za grubu prljavštinu
- Mrećica za skupljanje vlakana

- Mrećicu za grubu prljavštinu skinuti prema gore.
- Mrećicu za grubu prljavštinu isprati pod mlazom vode.
- Mrećicu za grubu prljavštinu umetnuti u rezervoar za prljavu vodu.

#### Ugradnja D-glave za ćišćenje

- Podignite drćać glave za ćišćenje (pogledajte poglavlje "Sivi Intelligent Key / ... / Izbor oblika ćetke").
- Glavu za ćišćenje gumite ispod uređaja tako da crevo prikazuje unazad.
- Glavu za ćišćenje gumite samo do polovine ispod uređaja.
- Pritisnite izboćinu nalevo i skinite poklopac na glavi za ćišćenje.

#### Slika Z

- Izboćina
- Poklopac

- Povećite kabl za napajanje strujom glave za ćišćenje sa kablom uređaja (moraju se poklapati boje).

#### Slika AA

- Kabl uređaja
- Kabl za napajanje strujom

- Postavite poklopac i zaključajte ga.
- Gumite glavu za ćišćenje po sredini ispod uređaja.
- Crevnu spojnicu na glavi za ćišćenje povećite sa crevom na uređaju.

#### Slika AB

- Crevna spojnica
- Crevo

- Postavite jezićak na sredinu glave za ćišćenje između viljuške na polozi.

#### Slika AC

- Potporni klin
- Poluga
- Jezićak

- Centrirajte drćać glave za ćišćenje tako da se poklapaju otvori na poluzi i na glavni za ćišćenje.
- Umetnite potporni klin kroz otvore i sigurnosnu ploću zakrenite nadole.
- Ugurajte cilindrićnu ćiviju u otvor vućne šipke.

#### Slika AD

- Vućna šipka
- Cilindrićna igla
- Vodeća trasa

- Gumite skroz nadole vućnu šipku u vodeću trasu na glavi za ćišćenje.
- Sigurnosnu ploću postavite na vodeću trasu i uklopite je.
- Ponovite postupak sa vućnom šipkom na drugoj strani.
- Utaknite sivi Intelligent Key.
- Podesite tip ćetki „Disk“.

#### Demontaća D-glave za ćišćenje

- Utišnite sigurnosnu ploću i zakrenite nagore vućnu šipku.

#### Slika AJ

- Zaštitni lim
- Vućna šipka

- Dalja demontaća vrši se obrnutim redosledom u odnosu na ugradnju.

#### Ugradnja R-glave za ćišćenje

- Uklonite oba poklopca.

#### Slika AE

- Poklopac
- Zavrtnaj, poklopac
- Poklopac
- Zavrtnaj, drćać
- Drćać

- Odvrnite zavrtnje za drćać.

- Uklonite oba drćaća.

- Odvrnite zavrtnaj na poklopcu.

- Prićvrstite obe vućne šipke na zavrtnje sa uškama.

#### Slika AF

- Vućna šipka
- Navrtka sa nazubljenom glavom
- Navrtka
- Zavrtnaj sa uškom

- Gumite glavu za ćišćenje po sredini ispod uređaja.

- Prićvrstite obe vućne šipke na zavrtnje na drćaće (obrotni momenat pritezanja: 25 Nm).

#### Slika AG

- Zavrtnaj M8x20

- Ploća

- Drćać

- Vućna šipka

- Postavite jezićak na sredinu glave za ćišćenje između viljuške na polozi.

#### Slika AH

- Poluga
- Ploća
- Oprućni utikać
- Spreńnjak
- Jezićak

- Centrirajte drćać glave za ćišćenje tako da se poklapaju otvori na poluzi i na glavni za ćišćenje.

- Umetnite spreńnjak kroz viljušku i jezićak.

- Udenite ploću na spreńnjak.

- Zašтите spreńnjak oprućnih utikaća.

- Crevnu spojnicu na glavi za ćišćenje povećite sa crevom na uređaju.

#### Slika AB

- Crevna spojnica
- Crevo

- Otvorite poklopac.

#### Slika AI

- Poklopac

- Povećite kabl za napajanje strujom glave za ćišćenje sa kablom uređaja (moraju se poklapati boje).

- Postavite poklopac i osigurajte ga zavrtnjem.

- Postavite libelu paralelno sa smerom vońnje na stranu glave za ćišćenje.

- Podešavanjem zavrtnja sa narećkanom glavom i navrtke na zavrtnju sa uškom glavu za ćišćenje usmerite vodoravno.

- Ponovite podešavanja na drugoj strani uređaja.

- Utaknite sivi Intelligent Key.

- Podesite tip ćetki „Brush“.

#### Zamena valjkastih ćetki

##### Napomena

Zamenite valjkaste ćetke kada se dostigne dućina ćetke od 10 mm.

- Podići glavu za ćišćenje.
- Izvućite rućku za zamenu ćetki.

#### Slika AL

- Rućka za zamenu ćetki
- Poklopac skladišta sa gumicom za prikupljanje prljavštine
- Valjkasta ćetka

- Skinite poklopac skladišta sa gumicama za prikupljanje prljavštine.

- Izvućite valjkastu ćetku.

- Stavite novu valjkastu ćetku i centrirajte je na obrtaću.

#### Slika AM

- Prihvatnik

- Prihvatni trn

- Stavite poklopac skladišta sa gumicama za prikupljanje prljavštine.

##### Napomena

Uverite se da valjkasta ćetka naleće na prihvatni trn a ne ispod njega.

- Rućku za zamenu ćetki zaokrenite na gore i ućlebite.

- Postupak ponovite na suprotnoj strani.

#### Zamena ploćastih ćetki

- Podići glavu za ćišćenje.
- Pedalu za zamenu ćetki pritisnuti prema dole više nego što iznosi otvor.

#### Slika AK

- Pedala za zamenu ćetki

1. ploćastu ćetku izvući boćno ispod glave za ćišćenje.
- Novu ploćastu ćetku držati ispod glave za ćišćenje, pritisnuti prema gore i uglatiti.
- Postupak ponoviti za 2. ploćastu ćetku.

#### Zamena ćetke boćne ploće za ćišćenje (opcija)

- Polugu za zamenu ćetki pritisnite prema dole.

#### Slika AN

- Ćetke, deo za boćno ribanje
- Poluga za zamenu ćetki

Ćetka ispada iz drćaća.

- Novu ćetku držite ispod boćne ploće za ćišćenje, pritisnite prema gore i uglatite

#### Zamena boćne metle (samo varijanta SB)

- Odvijte 3 zavrtnja.

#### Slika AP

- Boćna metla
- Zavrtnaj

- Skinite boćnu metlu.
- Gumite novu boćnu metlu.
- Zaviti 3 zavrtnja i ćvrsto pritegnuti.

#### Ćišćenje filtera za sveću vodu

- Ispustite sveću vodu (vidi poglavlje „Ispuštanje sveće vode“).
- Odviti zatvarać rezervoara za sveću vodu.

#### Slika AO

- Filter za sveću vodu
- Zatvarać rezervoara za sveću vodu

- Izvaditi filter za sveću vodu i isprati ga ćistom vodom.
- Umetnuti filter za sveću vodu.
- Postaviti zatvarać rezervoara za sveću vodu.

- Napomena: Obratiti pańnju da se prikljućak creva u zatvaraću rezervoara za sveću vodu nalazi u najnićjoj taćki nakon pričvrćivanja zavrtnjima.

## Pomoć u slućaju smetnji

### ⚠ OPASNOST

Uređaj moće da nenamerno da se pokrene. Ljudi koji rade na uređaju mogu da se povrede. Pre svih radova na uređaju, izvućite Intelligent Key. Pre svih radova izvućite strujni utikać punjaća iz utićnice. Pre svih radova, odvojite utikać baterija.

- Ispustiti prljavu vodu.
- Ispustite preostalu sveću vodu.

### Napomena

Ako smetnja ne moće da se otkloni pomoću sledećih uputstava, obavestite servisnu slućbu.

#### Smetnja sa prikazom na displeju

U slućaju smetnji, koje se prikazuju na displeju, postupite na sledeći naćin:

- Prikaz greške kao numerićki kod  
U slućaju prikaza smetnje preko numerićkog koda, najpre resetujte grešku (na uređaju):
  - Programski prekidać postavite na „OFF“.
  - Saćekajte dok se numerićki kod ne iskljući na displeju.
  - Programski prekidać podesite na prethodni program. Ako ponovo nastupi greška, izvršite odgovarajuće mere za njeno eliminisanje po navedenom redosledu. Prekidać sa kljućem mora biti postavljen na "0" i mora biti pritisnut taster za prinudno iskljućivanje.
  - Ako nije moguće eliminisati grešku, pozovite servisnu slućbu uz navođenje poruke o greći.
- Prikaz smetnje u obliku teksta
  - Izvršite uputstva koja se nalaze na ekranu.
  - Potvrdite smetnju pritiskom na info-taster.

### Napomena

Poruke o greškama, koje nisu izvršene u sledećoj tabeli, prikazuju greške, koje ne moće da ukloni rukovalac. U tom slućaju pozovite servisnu slućbu.

Smetnja	Otklanjanje
Seat Switch opened!	1. Rasterite pedalu za vožnju. 2. Rasterite vozačevo sedište nakratko, da bi upravljačka jedinica mogla da proveri funkciju prekidača sedišta.
Throttle Pedal Release!	1. Pustite pedalu gasa.
No Travel Direction	1. Pozovite servisnu službu.
Battery Discharged!	1. Napunite akumulator.
Supply Voltage Incorrect!	1. Pozovite servisnu službu.
Charging Module Damaged!	1. Proverite punjač.
Fresh Water Tank empty!	1. Dopunite rezervoar za svežu vodu.
Brush Pressure Not Reached!	1. Proverite pohabanost četki, po potrebi ih zamenite. 2. Proverite funkciju glave za čišćenje: spuštanje, podizanje.
Wastewater Full!	1. Ispraznite rezervoar za prljavu vodu.
Brake Damaged!	1. Nemojte pomerati uređaj. 2. Pozovite servisnu službu.
Engine Too Hot! Cool-down period	1. Stavite sigurnosni prekidač u položaj „0“. 2. Najmanje 15 minuta ostavite uređaj da se hladi. 3. U slučaju ponavljanja pozovite servisnu službu.
Horn Damaged!	1. Pozovite servisnu službu.
Master Module Too Hot! Cool-down period	1. Stavite sigurnosni prekidač u položaj „0“. 2. Ostavite upravljačku jedinicu da se ohladi najmanje 5 minuta. 3. Kod hrapavog poda značajno smanjite pritisak četki. 4. U slučaju ponavljanja pozovite servisnu službu.
Brush Drive Overload!	1. Podesite profil četki.

#### Kvarovi bez prikaza na ekranu

Smetnja	Otklanjanje
Uređaj ne može da se pokrene	1. Sedite na sedište. 2. Pre uključivanja sigurnosnog prekidača, skinite nogu sa pedale gasa. 3. Sigurnosni prekidač postavite u položaj „1“. 4. Proveriti, po potrebi napuniti akumulator. 5. Programski prekidač postavite na „OFF“. 6. Sačekati 10 sekundi. 7. Programski prekidač podesite na željeni program. 8. Po mogućstvu vozite uređaj samo po ravnim površinama. 9. Po potrebi proverite ručnu kočnicu. Ako se greška uprkos tome javi, pozovite servisnu službu.
Količina vode nije dovoljna	1. Proverite napunjenost sveže vode, po potrebi napunite rezervoar do kraja da bi se istisnuo vazduh. 2. Izvadite filter za svežu vodu i očistite ga. 3. Stavite filter i zavrnite zatvarač. 4. Samo R glava za čišćenje: Izvucite šipku za raspodelu vode na glavi za čišćenje. 5. Samo R glava za čišćenje: Očistite kanal za vodu. 6. Proveriti da li ima začepljenja na crevima, po potrebi ih očistiti.
Snaga usisavanja je nedovoljna	1. Očistiti zaptivke između rezervoara za prljavu vodu i poklopca i proveriti hermetičnost, po potrebi ih zameniti. 2. Proveriti da li je sito za zaštitu turbina zaprljano, po potrebi ga očistite. 3. Očistiti gumice za usisavanje, po potrebi ih okrenuti ili zameniti. 4. Zatvorite poklopac na ispusnom crevu za prljavu vodu. 5. Zatvorite poklopac sistema rezervoara za prljavu vodu. 6. Proveriti da li ima začepljenja na usisnom crevu, po potrebi ga očistiti. 7. Proveriti hermetičnost usisnog creva, po potrebi ga zameniti. 8. Proveriti podešavanje usisne konzole.
Rezultat čišćenja je nedovoljan	1. Podesite odgovarajući program čišćenja za zadatak čišćenja. 2. Koristite odgovarajuće četke za zadatak čišćenja. 3. Koristite odgovarajući deterđent za zadatak čišćenja. 4. Smanjiti brzinu. 5. Podesite pritisak naleganja. 6. Podesite gumice za prikupljanje prljavštine. 7. Proverite pohabanost četki, po potrebi ih zamenite. 8. Proverite protok vode.
Četke se ne okreću	1. Smanjite pritisak naleganja. 2. Proverite da li neko strano telo blokira četke, po potrebi uklonite strano telo. 3. Ukoliko je motor preopterećen, ostavite ga da se ohladi. 4. Programski prekidač postavite na „OFF“. 5. Sačekati 10 sekundi. 6. Programski prekidač podesite na željeni program. 7. Proverite da li je utikač uređaja utaknut u glavu za čišćenje.
Uređaj ne koči	1. Poništite deblokiranje kočnice (pogledajte odeljak "Montaža/raspakivanje/guranje uređaja sa palete").
Ispusno crevo za prljavu vodu je zapušeno	1. Otvorite poklopac uređaja za doziranje na ispusnom crevu. 2. Izvucite usisno crevo sa usisne konzole i zatvorite ga rukom. 3. Programski prekidač postavite na „Usisavanje“. Začepljenje se usisava iz ispusnog creva u rezervoar za prljavu vodu.
Doza za doziranje deterđenta ne funkcioniše	1. Samo verzija doze: Pozovite servisnu službu.

#### Garancija

U svakoj zemlji važe uslovi garancije koje je izdala naša nadležna distributivna organizacija. Bilo kakve smetnje

na uređaju otklanjamo besplatno u garantnom roku, ukoliko je uzrok smetnje greška u materijalu ili proizvodnji. U slučaju koji podleže garanciji obratite se

sa računom vašem distributeru ili narednoj ovlašćenoj lokaciji servisne službe. (Adresu vidi na poleđini)

#### Tehnički podaci

	R 75	D 75	R 85	D 90	D 110
<b>Uopšteno</b>					
Brzina vožnje, maks. (Adv)	km/h	6 (10)	6 (10)	6 (10)	6 (10)
Teoretski površinski učinak (Adv)	m <sup>2</sup> /h	4500 (7500)	4500 (7500)	5100 (8500)	5400 (9000)
Teoretski površinski učinak sa bočnom pločom za čišćenje	m <sup>2</sup> /h	-	-	5700 (9500)	6000 (10000)



		R 75	D 75	R 85	D 90	D 110
Praktični površinski učinak	m <sup>2</sup> /h	3200 (5300)	3200 (5300)	3600 (6000)	3800 (6300)	4600
Zapremina rezervoara za svežu/prljavu vodu B 150 (B 200) I	l	150 (200)	150 (200)	150 (200)	150 (200)	150 (200)
Zapremina rezervoara za grubu prljavštinu	l	7	-	9	-	-
Zapremina rezervoara za deterdžent (opciona doza)	l	5	5	5	5	5
Doziranje deterdženta	%	0...3	0...3	0...3	0...3	0...3
Doziranje vode	l/min	0...7	0...7	0...7	0...7	0...7
<b>Površinsko opterećenje (sa vozačem i punim rezervoarom za svežu vodu)</b>						
Površinsko opterećenje prednjeg točka B 150 (B 200)	N/mm <sup>2</sup>	0,94 (0,98)	0,94 (0,98)	0,94 (0,98)	0,94 (0,98)	0,94 (0,98)
Površinsko opterećenje zadnjeg točka B 150 (B 200)	N/mm <sup>2</sup>	0,51 (0,67)	0,51 (0,67)	0,51 (0,67)	0,51 (0,67)	0,51 (0,67)
Površinsko opterećenje (težina/parkinzi) (Adv) B 150 / B 200	kg/m <sup>2</sup>	599 (612) / 567 (→)	599 (612) / 567 (→)	599 (612) / 567 (→)	599 (612) / 567 (→)	599 (612) / 567 (→)
Površinsko pritiskanje prednjeg točka B 150 low wheel pressure	N/mm <sup>2</sup>	0,172	0,172	0,172	0,172	0,172
Površinsko pritiskanje zadnjeg točka B 150 low wheel pressure levo/desno	N/mm <sup>2</sup>	0,221 / 0,228	0,221 / 0,228	0,221 / 0,228	0,221 / 0,228	0,221 / 0,228
<b>Masa</b>						
Dužina B 150 (B 200)	mm	1690 (1940)	1690 (1940)	1690 (1940)	1690 (1940)	1690 (1940)
Širina bez usisne konzole B 150 (B 200)	mm	810 (850)	810 (850)	910 (910)	980 (980)	1110
Visina	mm	1390	1390	1390	1390	1390
Visina sa zaštitnim krovom (opcija)	mm	2060	2060	2060	2060	2060
Radna širina	mm	750	750	850	900	1100
Radna širina sa bočnom pločom za čišćenje	mm	-	-	950	1000	-
Radna širina sa bočnom metlom	mm	1080	1080	1080	1080	1080
Dimenzije pakovanja lxbxh B 150 (B 200)	mm	1870x1120x1700 (2040x1120x1800)	1870x1120x1700 (2040x1120x1800)	1870x1120x1700 (2040x1120x1800)	1870x1120x1700 (2040x1120x1800)	1870x1120x1700 (2040x1120x1800)
<b>Gume</b>						
Prednji točkovi, širina (low wheel pressure)	mm	90 (235)	90 (235)	90 (235)	90 (235)	90 (235)
Prednji točkovi, prečnik (low wheel pressure)	mm	265 (290)	265 (290)	265 (290)	265 (290)	265 (290)
Zadnji točkovi, širina (low wheel pressure)	mm	75 (125)	75 (125)	75 (125)	75 (125)	75 (125)
Zadnji točkovi, prečnik (low wheel pressure)	mm	350 (350)	350 (350)	350 (350)	350 (350)	350 (350)
<b>Težina</b>						
Dozvoljena ukupna težina B 150 (B 200)	kg	957 (994)	957 (994)	957 (994)	957 (994)	957 (994)
Prazna težina (transportna težina) B 150 (B 200)	kg	727 (699)	727 (699)	727 (699)	727 (699)	727 (699)
Snaga naleganja četki, maks.	N (kg)	765 (78)	641 (65)	844 (86)	778 (79)	925 (94)
Pritisak naleganja četki, maks.	N/m <sup>2</sup> (g/cm <sup>2</sup> )	27300 (280)	3700 (40)	26400 (270)	2800 (30)	2400 (25)
<b>Podaci o snazi uređaja</b>						
Nominalni napon	V	36	36	36	36	36
Kapacitet akumulatora	Ah (5 h)	170 / 180 / 240 / 285	170 / 180 / 240 / 285	170 / 180 / 240 / 285	170 / 180 / 240 / 285	170 / 180 / 240 / 285
Srednja potrošnja energije (Adv)	W	2300 (3200)	2200 (3100)	2600 (3500)	2400 (3300)	2500
Srednja potrošnja energije sa bočnim blokom za čišćenje (Adv)	W	2400 (3300)	2300 (3200)	2700 (3600)	2500 (3400)	2600
Snaga voznog motora (Adv)	W	600 (1400)	600 (1400)	600 (1400)	600 (1400)	600
Snaga usisne turbine	W	750	750	750	750	750
Snaga pogona četki	W	2 x 600	2 x 600	2 x 750	2 x 600	2 x 600
Vrsta zaštite		IPX3	IPX3	IPX3	IPX3	IPX3
<b>Usisavanje</b>						
Snaga usisavanja, protok vazduha	l/s	27,3	27,3	27,3	27,3	27,3
Podpritisak (maks.)	kPa (mbar)	21,1 (211)	21,1 (211)	21,1 (211)	21,1 (211)	21,1 (211)
<b>Četke za čišćenje</b>						
Prečnik četki	mm	105	410	105	450	550
Dužina četke	mm	700	-	800	-	-
Broj obrtaja četki	1/min	1200	180	1200	180	180
Prečnik četke bočne ploče za čišćenje	mm	-	-	220	220	-
Broj obrtaja četki bočne ploče za čišćenje	1/min	-	-	210	210	-
<b>Interni punjač</b>						
Nominalni napon	V	230	230	230	230	230
Frekvencija	Hz	50-60	50-60	50-60	50-60	50-60
Potrošnja struje	A	8	8	8	8	8
<b>Uslovi okruženja</b>						
Dozvoljeni opseg temperature	°C	5...40	5...40	5...40	5...40	5...40
Maks. temperatura vode	°C	50	50	50	50	50
Pritisak vode sistema punjenja (opcija)	MPa (bar)	1 (10)	1 (10)	1 (10)	1 (10)	1 (10)
Pritisak vode rezervoara za prljavu vodu-sistem za ispiranje (opcija)	MPa (bar)	1 (10)	1 (10)	1 (10)	1 (10)	1 (10)
Relativna vlažnost vazduha	%	20...90	20...90	20...90	20...90	20...90
<b>Uspon</b>						
Maks. uspon u radnom području (Adv)	%	10 (15)	10 (15)	10 (15)	10 (15)	10 (15)
<b>Utvrđene vrednosti prema EN 60335-2-72</b>						
Vrednost vibracije na šaci i ruci	m/s <sup>2</sup>	<2,5	<2,5	<2,5	<2,5	<2,5

		R 75	D 75	R 85	D 90	D 110
Vrednost vibracije sedišta	m/s <sup>2</sup>	<2,5	<2,5	<2,5	<2,5	<2,5
Nepouzdanost K	dB(A)	0,1	0,1	0,1	0,1	0,1
Nivo zvučnog pritiska L <sub>pA</sub> normalan režim rada	dB(A)	67	67	67	67	67
Nepouzdanost K <sub>pA</sub>	dB(A)	2	2	2	2	2
Nivo zvučne snage L <sub>WA</sub> + Tolerancija K <sub>WA</sub> Normalan režim rada	dB(A)	85	85	85	85	85

### Bočna ploča za čišćenje

Snaga	W	-	-	140	140	-
Snaga naleganja četki, maks.	N (kg)	-	-	88 (9)	88 (9)	-
Pritisak naleganja četki, maks.	N/m <sup>2</sup> (g/cm <sup>2</sup> )	-	-	2943 (30)	2943 (30)	-

Zadržavamo pravo na tehničke podatke.

## EU izjava o usklađenosti

Ovim putem izjavljujemo da mašina označena u nastavku, na osnovu svoje koncepcije i konstrukcije kao i u izvedbi koju smo pustili u promet, odgovara važećim osnovnim zahtevima za bezbednost i zdravlje iz EU direktiva. U slučaju izmena na mašini bez naše saglasnosti ova izjava prestaje da važi. Proizvod: Samohodni uređaj čistača za podove Tip: 1.246-xxx

### Važeće direktive EU

2006/42/EZ (+2009/127/EZ)  
2014/30/EU  
2014/53/EU (TCU)

### Primenjene harmonizovane norme

EN 60335-1  
EN 60335-2-29  
EN 60335-2-72  
EN 62233: 2008  
EN 55012: 2007 + A1: 2009  
EN 55014-1: 2006+A1: 2009+A2: 2011  
EN 55014-2: 1997+A1: 2001+A2: 2008  
EN 61000-3-2: 2014  
EN 61000-3-3: 2013  
EN 61000-6-2: 2005

### TCU

EN 301 511 V12.5.1  
EN 300 440 V2.1.1  
EN 300 328 V2.2.2  
EN 300 330 V2.1.1

### Primenjene nacionalne norme

Potpisnici deluju po nalogu i uz punomoć upravnog odbora.

  
H. Jenner  
Chairman of the Board of Management

  
S. Reiser  
Director Regulatory Affairs & Certification


Lice ovlašćeno za dokumentaciju:

S. Reiser  
Alfred Kärcher SE & Co. KG  
Alfred-Kärcher-Str. 28 - 40  
71364 Winnenden (Germany)  
Tel.: +49 7195 14-0  
Faks: +49 7195 14-2212  
Winnenden, 2021/03/01

## Sadržanje

Общи указанија	203
Функција	203
Употреба по предназначение	203
Заштита на околната средa	203
Акcesoари и резервни части	203
Комплект на доставката	203
Указанија за безoпaснoст	203
Описаниe на уреда	204
Монтаж	205
Експлоатација	206
Прикључване на работата	207
Сив Intelligent Key	208
Транспортирање	208
Съхранение	208
Грижа и поддршка	209
Помош при повреди	210
Гаранција	211
Технически данни	211
Декларација за съответствие на ЕС	212

## Общи указанија

 Преди првото използване на уреда прочетете това оригинално ръководство за експлоатация и

приложените указания за безoпaснoст.

Процедирайте съответно.

Запазете двете книжки за последващо използване или за следващия собственик.

## Функция

Тази търкаща изсмукваща машина се използва за мокро почистване или полиране на равни подове. Чрез настройка на количеството на водата, на натиска на четките, на количеството почистващ препарат, както и на скоростта на движение уредът може да бъде адаптиран към съответната задача за почистване. Почистващият препарат се дозира посредством добавяне в резервоара за чиста вода или опционално приспособление за дозиране (DOSE).

### Указание


*В съответствие със задачата на почистване уредът може да бъде оборудван с различни принадлежности. Попитайте за нашия каталог или ни посетете в интернет на страницата [www.kaercher.com](http://www.kaercher.com).*


## Употреба по предназначение

Този уред е подходящ за професионална и индустриална употреба, напр. в хотели, училища, болници, фабрики, магазини, офиси и отдавани под наем обекти. Използвайте този уред само в съответствие с указанията, дадени в настоящото ръководство за експлоатация.

- Уредът трябва да се използва само за почистване на нечувствителни на влага и на полиране гладки подове.
- Този уред е предназначен за употреба във вътрешни помещения.
- Температурният диапазон е между +5 °C и +40 °C.
- Уредът не е подходящ за почистване на замръзнали подове (напр. в хладилни помещения).
- Уредът е подходящ за максимално ниво на водата от 1 cm. Не пътувайте в зона, в която има опасност максималното ниво на водата да бъде превишено.
- При използване на зарядни устройства или батерии, трябва да се използват само допустимите компоненти, посочени в ръководството за експлоатация. При различна комбинация отговорният доставчик на зарядното устройство и/или на батерията трябва да потвърди тази комбинация.
- Уредът не е предназначен за почистване на обществени пътища за движение.
- Уредът не трябва да се използва върху чувствителни на натиск подове. Съблюдавайте допустимото натоварване на единица площ на пода. Натоварването на единица площ от уреда е посочено в техническите данни.
- Уредът не е подходящ за използване във взривоопасни среди.
- Уредът е одобрен за работа върху повърхности с максимален наклон (вж. глава "Технически данни").

## Заштита на околната средa

 Опаковъчните материали подлежат на рециклиране. Моля, изхвърляйте опаковките по съобразен с околната средa начин.

 Електрическите и електронните уреди съдържат ценни материали, подлежащи на рециклиране, а често и съставни части, напр.

батерии, акумулаторни батерии или масло, които при неправилно боравене или изхвърляне могат да представляват потенциална опасност за човешкото здраве и за околната средa. За правилното функциониране на уреда все пак тези съставни части са необходими. Обозначените с този символ уреди не трябва да бъдат изхвърляни заедно с битовите отпадъци.

## Указанија за съставни вещества (REACH)

Актуална информация относно съставни вещества можете да намерите тук: [www.kaercher.com/REACH](http://www.kaercher.com/REACH)

## Акcesoари и резервни части

Използвайте само оригинални акcesoари и оригинални резервни части, по този начин осигурявате безoпaснoсната и безпроблемна експлоатация на уреда. Информация относно акcesoари и резервни части ще намерите тук: [www.kaercher.com](http://www.kaercher.com).

## Комплект на доставката

При разопаковане проверете съдържанието за цялост. При липсващи акcesoари или при транспортни щети, моля, обърнете се към Вашия дистрибутор.

## Указанија за безoпaснoст

Преди првото използване на уреда прочетете и съблюдавайте настоящото ръководство за експлоатация и приложената брошура „Указанија за безoпaснoст на почистващи уреди с четки, № 5.956-251.0, и действайте съответно.

Уредът е одобрен за работа върху повърхности с ограничен наклон (вж. глава "Технически данни").

### ⚠ ПРЕДУПРЕЖДЕНИЕ

*Уредът може да се преобърне*

*Опасност от нараняване*

*Използвайте уреда само върху повърхности, които не превишават допустимия наклон (вж. глава "Технически данни").*

### ⚠ ПРЕДУПРЕЖДЕНИЕ

*Опасност от злополука поради неправилно обслужване*

*Могат да бъдат наранени хора.*

*Обслужващите лица трябва да бъдат съответно инструктирани относно употребата на този уред.*

Уредът може да се използва само ако са затворени главният капак и всички останали капаци.

## Предпазни устройства

### ⚠ ПРЕДПАЗЛИВОСТ

*Липсващи или променени предпазни устройства*

*Предпазните устройства служат за Вашата защита.*

*Никога не променяйте или пренебрегвайте предпазни устройства.*

### Предпазен прекъсвач

За незабавно спиране от експлоатация на всички функции: поставете предпазния прекъсвач на положение „0“.

- При изключване на предпазния прекъсвач уредът спира рязко.
- Предпазният прекъсвач действа непосредствено върху всички функции на уреда

### Прекъсвач на седалката

Ако по време на работата, респ. на пътуването обслужващото лице стане от седалката, след кратко забавяне прекъсвачът на седалката изключва тяговия двигател.

## Символи върху уреда



### ⚠ ПРЕДПАЗЛИВОСТ

*Опасност от притискане*

*При накланянето надолу на резервоара за мръсна вода ръцете могат да бъдат притиснати.*

*При накланянето надолу на резервоара за мръсна вода не дръжте никакви части от тялото между резервоара и уреда.*



### ⚠ ОПАСНОСТ

*Опасност от злополука*

*При движение с висока скорост по склонове има повишена опасност от преобръщане.*

Преминвайте бавно по склоновете.  
Не обръщайте по склонове.  
Когато се движите бързо, избягвайте рязко  
завиване с голям ъгъл на завъртане на колелата.



**ОПАСНОСТ**  
Опасност от електрически удар

При допир до полюсите на акумулатора по време на процеса на зареждане има опасност от нараняване поради високо електрическо напрежение.

Не сваляйте защитните капачета за полюсите, поставени на полюсите на акумулатора. Следете за правилния монтаж на защитните капачета на полюсите.

#### Допълнително при уреди със защитен покрив



#### ОПАСНОСТ

#### Опасност от злополука

Защитният покрив е тежък и при накланяне дърпа резервоара за мръсна вода назад.

Уредът може да се преобърне и да нарани хора.

Накланяйте резервоара за мръсна вода бавно и при това го дръжте здраво, за да контролирате скоростта.



#### ПРЕДУПРЕЖДЕНИЕ

#### Опасност от притискане

При накланянето напред на резервоара за мръсна вода действат големи сили.

При накланянето напред внимавайте между резервоара за мръсна вода и уреда да няма никакви части от тялото.



#### ВНИМАНИЕ

#### Опасност от преобръщане

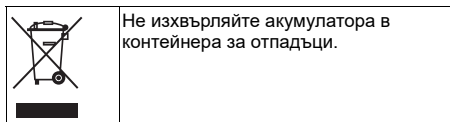
Защитният покрив увеличава опасността от преобръщане.

По склонове и наклони карайте бавно и управлявайте внимателно.

#### Символи Предупредителни указания

При работа с акумулатори съблюдавайте изброените по-долу предупредителни указания:

	Спазвайте указанията, посочени в ръководството за употреба на акумулатора и върху акумулатора, както и в настоящото ръководство за експлоатация.
	Носете защита за очите.
	Дръжте децата далеч от киселина и акумулатори.
	Опасност от експлозия
	Забранени са огън, искри, открита светлина и пушене.
	Опасност от разяждане
	Първа помощ.
	Предупредително указание
	Изхвърляне



Не изхвърляйте акумулатора в контейнера за отпадъци.

## Описание на уреда

### Преглед на уреда

#### Фигура А

- ① Панел за обслужване
- ② Волан
- ③ Всмукателен маркуч за почистващ препарат (само вариант Dose)
- ④ \* Туба за почистващ препарат (само вариант Dose)
- ⑤ \* Сигнална лампа
- ⑥ Място за съхранение на комплект за почистване "Homebase Box"
- ⑦ Изпускателен маркуч за мръсна вода
- ⑧ \* Извод за вода за системата за промиване на резервоара за мръсна вода
- ⑨ Цедка за груби отпадъци
- ⑩ \* Система за промиване на резервоара за мръсна вода
- ⑪ Капак на резервоара за мръсна вода
- ⑫ Поплавък
- ⑬ Цедка за мъхове
- ⑭ Резервоар за мръсна вода
- ⑮ Предпазна цедка на турбината (под поплавъка)
- ⑯ \* Носач на мопа
- ⑰ \* Носач за инструменти
- ⑱ Смукателен маркуч
- ⑲ Лента засмукване
- ⑳ Фиксиращ лост на лентата засмукване
- ㉑ Затварящо приспособление на резервоара за мръсна вода
- ㉒ Отвор за пълнене резервоар чиста вода
- ㉓ Система за пълнене
- ㉔ Щепсел на акумулатора (при външно зарядно устройство)  
Мрежов захранващ кабел на зарядното устройство (при вътрешно зарядно устройство)
- ㉕ Педал на газта
- ㉖ Дневни светлини
- ㉗ \* Работни светлини
- ㉘ \* Страничен търкаш панел
- ㉙ Странична метла (само при вариант SB)
- ㉚ Диск за настройка на свалящото се езиче (само D-почистваща глава)
- ㉛ Кука на кабела
- ㉜ Почистваща глава
- ㉝ Свалящо се езиче
- ㉞ Капак на опората (за смяна на четките)
- ㉟ Педал за смяна на четките (само D-почистваща глава)
- ㊱ Седалка (с прекъсвач на седалката)
- ㊲ Лост за настройка на седалката
- ㊳ Акумулатор
- ㊴ Типова табелка
- ㊵ Резервоар за груби отпадъци (само R-почистваща глава)
- ㊶ Затварящо приспособление на резервоара за чиста вода с филтър за чиста вода

\* опционално

#### Цветна маркировка

- Обслужващите елементи за процеса на почистване са жълти.
- Обслужващите елементи за поддръжка и сервизно обслужване са светлосиви.

## Панел за обслужване

### Фигура В

- ① Клаксон
- ② Превключвател за посока на движение
- ③ Превключвател за избор на програма
- ④ Предпазен прекъсвач
- ⑤ \*Превключвател Страничен търкаш панел/ Странична метла
- ⑥ Intelligent Key
- ⑦ Дисплей
- ⑧ Бутон Информация

\* опционално

### Превключвател за избор на програма

#### Фигура С

- ① OFF  
Уредът е изключен.
- ② Движение при транспортиране  
Пътуване до мястото на употреба.
- ③ Програма Есо  
Почистете пода с мокро почистване (с намалено количество вода и намалени обороти на четките) и изсмукайте мръсната вода (с намалена смукателна мощност).
- ④ Търкашо изсмукване  
Почистете пода с мокро почистване и изсмукайте мръсната вода.
- ⑤ Повишено налягане на притискане на четките  
Почистете пода с мокро почистване (с повишено налягане на притискане на четките) и изсмукайте мръсната вода.
- ⑥ Търкане/полагане без изсмукване  
Почистете пода с мокро почистване и оставете почистващия препарат да действа.
- ⑦ Изсмукване  
Изсмукайте замърсения разтвор.
- ⑧ Полиране  
Полирайте пода, без да нанасяте течност, с високи обороти на четките.

### Държач на лентата засмукване

- При пътуване през тесни участъци лентата засмукване може да се демонтира и да се закачи в един от отворите на капака на резервоара за мръсна вода.

#### Фигура D

- ① Лента засмукване
- ② Точка на закрепване

### Символи върху уреда

	Ръкохватка за завъртане нагоре на резервоара за мръсна вода
	Точка за закрепване
	*Носач на мопа
	*Извод за вода за системата за пълнене
	*Извод за вода за системата за промиване на резервоара за мръсна вода
	Изпускателен отвор резервоар за чиста вода
	Изпускателен отвор резервоар за мръсна вода

\* опционално

### Защитен покрив (опция)

Защитният покрив предпазва водача на уреда от падащи предмети.

При уреди със защитен покрив резервоарът за мръсна вода е оборудван със защита. Тази защита предотвратява самоволното наклоняване назад на резервоара за мръсна вода вследствие на сили, които действат върху защитния покрив.

#### Фигура Е

- ① Защитен покрив
- ② Фиксираща пластина
- ③ Осигурителен винт M8x16, шайба

#### Наклоняване на резервоара за мръсна вода назад

1. Изпразнете резервоара за мръсна вода.
2. Развийте осигурителния винт.
3. Задръжте резервоара за мръсна вода и бавно го наклонете назад.

#### Наклоняване на резервоара за мръсна вода напред

#### ⚠ ПРЕДУПРЕЖДЕНИЕ

##### Опасност от притискане

Част от тялото могат да бъдат захванати между уреда и резервоара за мръсна вода. Внимавайте при наклоняването напред да няма никакви части от тялото между уреда и резервоара за мръсна вода.

1. Задръжте резервоара за мръсна вода и бавно го наклонете напред.
2. Завинтете и затегнете осигурителния винт.

## Монтаж

### Акумулатори

#### Препоръчвани акумулатори

Описание	Каталожен №	Обем (m <sup>3</sup> )*	Въздушен поток (m <sup>3</sup> /h)**
Комплект акумулатори 240 Ah, вана, нуждаещ се от малка поддръжка	4.035-987.7	27	10,8
Комплект акумулатори 180 Ah, вана, нуждаещ се от малка поддръжка	4.035-988.7	20,25	8,1
Комплект акумулатори 240 Ah, 6 блока, не се нуждае от поддръжка	4.654-306.7	6,975	2,79
Комплект акумулатори 180 Ah, 6 блока, не се нуждае от поддръжка	4.654-307.7	5,175	2,07
Комплект акумулатори 285 Ah AGM	4.654-057.7	8,91	3,56
Комплект акумулатори 170 Ah AGM	4.654-061.7	24,75	9,9

\* Минимален обем на помещението за зареждане на акумулаторите

\*\* Минимален въздушен поток между помещението за зареждане на акумулаторите и заобикалящата среда

#### Максимални размери на акумулатора

Разполагане	A*	B**
Дължина	244 mm	312 mm
Широчина	190 mm	182 mm
Височина	275 mm	365 mm

\* както при 4.654-306.7

\*\* както при 4.654-307.7

#### Поставяне и свързване на акумулаторите

При варианта "Раск" акумулаторите са вече монтирани.

#### ⚠ ПРЕДПАЗЛИВОСТ

##### Демонтаж и монтаж на акумулаторите

Неустойчиво положение на машината

При демонтажа и монтажа на акумулаторите следете за устойчиво положение на машината.

#### ВНИМАНИЕ

##### Размяна на полярността

Разрушаване на управляващата електроника

При свързването на акумулатора следете за правилната ориентация на полюсите.

#### ВНИМАНИЕ

##### Дълбоко разреждане

Опасност от повреда

Заредете акумулаторите преди пускане в експлоатация на уреда.

1. Изпуснете мръсната вода.

#### Указание

При уреди със защитен покрив задължително спазвайте указанията, дадени в глава "Защитен покрив".

2. Наклонете резервоара за мръсна вода назад.
3. Поставете акумулаторите в уреда.

#### Фигура F

#### Фигура G

#### Фигура H

#### Фигура I

#### Фигура J

#### Фигура K

4. Свържете полюсите със свързващите кабели.
5. Закачете доставяния присъединителен кабел към все още откритите полюси на акумулатора (+) и (-).
6. Проверете за правилен монтаж на защитните капачета на полюсите.
7. Свържете щепсела на акумулатора от страната на уреда с щепсела на акумулатора от страната на акумулатора.
8. Наклонете резервоара за мръсна вода напред и го затворете.
9. Настройте типа на акумулатора (вж. глава "Сив Intelligent Key").

#### ВНИМАНИЕ

##### Опасност от повреда

При дълбоко разреждане акумулаторът може да се повреди.

Заредете акумулатора, преди да пуснете уреда в експлоатация.

#### Зареждане на акумулатора

#### Указание

Уредът разполага със защита против дълбоко разреждане, тоест, щом се достигне все още допустимата минимална степен на капацитет, уредът все още може да се движи. На дисплея се появява показанието "Charge Battery" и "Charge Battery".

При употреба на други акумулатори (напр. на други производители) защитата против дълбоко разреждане трябва да бъде отново настроена от сервиза на Kärcher за съответния акумулатор.

#### ⚠ ОПАСНОСТ

##### Неправилна употреба на зарядното устройство

Електрически удар

Съблюдавайте мрежовото напрежение и предпазителя, посочени на типовата табелка на уреда.

Използвайте зарядното устройство само в сухи помещения с достатъчна вентилация.

При зареждането на акумулатора се образуват запалими газове

Опасност от експлозия

Зареждайте акумулаторите само в подходящо помещение. Помещението трябва да има зависещ от типа на акумулатора минимален обем и обмен на въздуха с минимален въздушен поток (вж. "препоръчвани акумулатори").

"препоръчвани акумулатори").

#### ВНИМАНИЕ

Нагрупване на опасни газове под резервоара по време на процеса на зареждане

Опасност от експлозия

Преди зареждането на акумулатори, които се нуждаят от малка поддръжка, вдигнете резервоара за мръсна вода нагоре.

#### Указание

Времето за зареждане възлиза средно на прикл. 10-12 часа.

Препоръчаните зарядни устройства (подходящи за съответно използваните акумулатори) са електронно регулирани и завършват самостоятелно процеса на зареждане.

По време на процеса на зареждане уредът не може да се използва.

1. Придвижете уреда директно до зарядното устройство, при това избягвайте наклони.

#### Вътрешно зарядно устройство

1. Свържете мрежовия захранващ кабел с щепсела на неработещия уред.

#### Фигура L

- ① Щепсел на неработещия уред за кабел за зареждане
2. Включете мрежовия щепсел на вътрешното зарядно устройство в контакта. На дисплея се показват символ на акумулатор и състоянието на зареждане на акумулаторите. Осветлението на дисплея изгасва.

#### Указание

При зареждането всички функции за почистване и движение са блокирани.

Когато акумулаторът е напълно зареден, дисплеят показва "Battery Full!".

3. За прекратяване на процеса на зареждане изключете мрежовия щепсел на зарядното устройство от контакта.
4. Навийте мрежовия захранващ кабел около държачите на кабела.

#### Външно зарядно устройство

#### ВНИМАНИЕ

##### Употреба на несъвместимо зарядно устройство

Опасност от повреда

Не свързвайте зарядното устройство с щепсела на акумулатора от страната на уреда.

Използвайте само съвместимо с монтирания тип акумулатор зарядно устройство.

Прочетете ръководството за експлоатация, предоставено от производителя на зарядното устройство, и съблюдавайте специално указанията за безопасност.

#### Указание

При уреди със защитен покрив задължително спазвайте указанията, дадени в глава "Защитен покрив".

1. Изпразнете резервоара за мръсна вода.
2. Поставете предпазния прекъсвач на положение "0".
3. Наклонете резервоара за мръсна вода назад.
4. Извадете щепсела на акумулатора от страната на уреда.
5. Свържете щепсела на акумулатора от страната на акумулатора със зарядното устройство.
6. Включете мрежовия щепсел на зарядното устройство в контакта.
7. Изпълнете процеса на зареждане съгласно указанията в ръководството за експлоатация на зарядното устройство.
8. Свържете щепсела на акумулатора от страната на уреда с щепсела на акумулатора от страната на акумулатора.
9. Придвижете резервоара за мръсна вода напред.

#### Акумулатори, които се нуждаят от малка поддръжка (мокри акумулатори)

#### ⚠ ОПАСНОСТ

##### Доливане на вода при разрежено състояние на акумулатора

Опасност от нараняване поради изтичане на киселина, унищожаване на облеклото

При боравенето с електролит използвайте защитни очила, защитно облекло и защитни ръкавици.

Съблюдавайте предписанията.

Незабавно отмивайте с много вода евентуални пръски от киселина по кожата или облеклото.

#### ВНИМАНИЕ

##### Употреба на вода с добавки

Дефектни акумулатори, загуба на претенцията за гаранция

За доливане на акумулаторите използвайте само дестилирана или деминерализирана вода (EN 50272-T3).

Не използвайте външни добавки, така наречените средства за подобряване, тъй като в противен случай гаранцията се анулира.

1. Един час преди края на процеса на зареждане добавете дестилирана вода. При това следете за правилното ниво на киселината съгласно маркировката на акумулатора.

В края на процеса на зареждане всички клетки трябва да кипят.

2. Отстранете разлятата вода. За тази цел процедирайте, както е описано в глава Грижа и поддръжка, раздел "Почистване на акумулаторите".

#### Указания при първо зареждане

#### Указание

При първото зареждане управлението все още не разпознава какъв тип акумулатор е монтиран. В такъв случай показанието на акумулатора все още работи неточно.

Символ „V“ вдясно до стълбчето на показанието на акумулатора показва, че първото зареждане все още не е било направено.

1. Зареждайте акумулаторите, докато дисплеят покаже максималното състояние на зареждане.

2. След първото зареждане на акумулаторите използвайте уреда, докато защитата против дълбоко разреждане изключи задвижването на четките и изсмукването.

3. След това заредете акумулаторите правилно и напълно.

След първото зареждане символът „V“ вдясно до показанието на акумулатора изчезва.

## Указание

Ако в меню Акумулатор бъде избран тип акумулатор, описаният по-горе процес трябва да се изпълни повторно. Такаъ е и в случая, когато бъде повторно избран вече настроенят тип акумулатор.

### Показание на акумулатора

Състоянието на зареждане на акумулаторите се показва на дисплея на панела за управление.

- Дължината на стълбчето показва състоянието на зареждане на акумулатора.
- През последните 30 минути се показва оставащата продължителност на работа в минути.

### Демонтаж на акумулатора

#### ⚠ ПРЕДПАЗЛИВОСТ

#### Демонтаж и монтаж на акумулаторите

Неустойчиво положение на машината

При демонтажа и монтажа на акумулаторите следете за устойчиво положение на машината.

#### Указание

При уреди със защитен покрив задължително спазвайте указанията, дадени в глава "Защитен покрив".

1. Поставете предпазния прекъсвач на положение "0".
2. Изпуснете мръсната вода.
3. Наклонете резервоара за мръсна вода назад.
4. Извадете щепсела на акумулатора.
5. Разкачете кабела от отрицателния полюс на акумулатора.
6. Разкачете останалите кабели от акумулаторите.
7. Извадете акумулаторите.
8. Извършете изразходените акумулатори като отпадък в съответствие с валидните разпоредби.

### Разопаковане

1. Свалете опаковъчното фолио.
2. Отстранете стягащата лента.
3. 4-те подови дъски на палета са закрепени с винтове. Развийте тези дъски.
4. Поставете тези дъски по ръба на палета така, че да се намират пред колелата на уреда.

#### Фигура М

- ① Дъска
- ② Грета
5. Закрепете дъските с винтовете.
6. Плъзнете приложените в опаковката греди под рампата за опора.
7. Отстранете дървените дъски пред колелата.

### Избутване на уреда от палета

1. При всички варианти на уреда с изключение на "low wheel pressure" дръпнете лоста на спирачката на предното колело и поставете монета между лоста и спирачката.

#### Фигура N

- ① Спирачен лост отпред (всички варианти на уреда с изключение на В 150 low wheel pressure)
- ② Заден спирачен лост (само варианти на уреда Adv и В 150 low wheel pressure)
2. При вариантите на уреда "Adv" и "low wheel pressure" повторете процеса на задния мост.
3. Бавно избутайте уреда от рампата.

#### ⚠ ОПАСНОСТ

#### Опасност от злополука

При деактивирани спирачки уредът няма спирачно действие.

Извадете монетите веднага, щом уредът бъде избутан от палета.

4. Извадете монетите между лоста и корпуса.

### Сваляне от палета с движение

За да се свали уредът от палета с движение, акумулаторите трябва да са монтирани и заредени.

1. Поставете Intelligent Key на панела за управление.
2. Поставете предпазния прекъсвач на положение "1"
3. Поставете превключвателя за избор на програма на Движение за транспортиране.
4. Поставете превключвателя за посока на движение на Напред.
5. Натиснете педала на газта.
6. Бавно придвижете надолу уреда от палета.
7. Поставете предпазния прекъсвач на положение "0".

### Монтиране на почистващата глава

Монтажът на почистващата глава е описан в глава „Дейности по поддръжката“.

#### Указание

При някои модели почистващата глава е вече монтирана.

### Монтиране на четките

1. Монтажът на четките е описан в глава "Работи по поддръжката".

### Монтиране на лента засмукване

1. Завъртете двата фиксиращи лоста нагоре.  
**Фигура О**

- ① Смукателен маркуч
- ② Окачване на лентата засмукване
- ③ Лента засмукване
- ④ Фиксиращ лост

2. Поставете лентата засмукване в окачването на лентата засмукване.
3. Завъртете двата фиксиращи лоста надолу.

### Експлоатация

#### ⚠ ОПАСНОСТ

#### Падащи предмети

Опасност от нараняване

Не използвайте уреда без защитен покрив срещу падащи предмети в зони, където съществува възможност обслужващият персонал да бъде ударен от падащи предмети.

#### ВНИМАНИЕ

#### Опасна ситуация при експлоатация

Опасност от нараняване

При опасност поставете предпазния прекъсвач на положение "0".

### Настройка на седалката на водача

1. Натиснете лоста за настройка на седалката и придвижете седалката в желаната позиция.
2. Отпуснете лоста за настройка на седалката и фиксирайте седалката.

### Включване на уреда

1. Седнете на седалката на водача.
2. Поставете Intelligent Key.
3. Поставете предпазния прекъсвач на положение "1".
4. Завъртете превключвателя за избор на програма на желаната функция.
5. Ако на дисплея се появи едно от изброените по-долу показания, махнете крака си от педала на газта, поставете предпазния прекъсвач на "0" и извършете необходимата работа по поддръжката.

Дисплей	Дейност
Maintenance Suction Bar	Почистете лентата засмукване.
Maintenance Brush Head	Проверете четките за износване и ги почистете.
Maintenance Suction Slice	Проверете смукателните накрайници за износване и настройка.
Maintenance Suction Filter	Почистете предпазната цедка на турбината.
Maintenance Water Filter	Почистете филтъра за чиста вода.

6. Натиснете бутон Информация.
7. Нулирайте брояча за съответната поддръжка (вж. "Нулиране сив Intelligent Key/бройча за поддръжка").

#### Указание

Ако броячът не бъде нулиран, показанието за поддръжка се показва отново при всяко включване на уреда.

### Включване на светлините

#### Дневни светлини

Дневните светлини работят, когато уредът е включен.

#### Работни светлини (опция)

1. Поставете превключвателя за избор на програма на Движение за транспортиране.
2. Натиснете бутон Информация.
3. Въртете бутон Информация, докато се покаже "Switch Menu".
4. Натиснете бутон Информация.
5. Натискайте бутон Информация, докато се маркира "Work Light".
6. Натиснете бутон Информация.

### Проверка на застопоряващата спирачка

#### ⚠ ОПАСНОСТ

#### Дефектна застопоряваща спирачка

Опасност от злополука

Преди всяка експлоатация проверявайте застопоряващата спирачка на повърхността.

1. Включете уреда.
  2. Поставете превключвателя за посока на движение на "напред".
  3. Поставете превключвателя за избор на програма на Движение за транспортиране.
  4. Натиснете леко педала на газта.
  5. Отпуснете педала на газта.
  6. Спирачката трябва да се блокира със звук.
  7. Уредът трябва да се движи леко по повърхността.
  8. Спирачката трябва да се блокира със звук.
- Ако това не стане, спрете уреда от експлоатация и потърсете сервиза.

### Пътуване

#### ⚠ ОПАСНОСТ

#### Липса на спирачно действие

Опасност от злополука

Преди да използвате уреда, задължително проверете функцията на застопоряващата спирачка. В никакъв случай не използвайте уреда, ако застопоряващата спирачка не работи.

#### ⚠ ОПАСНОСТ

#### Липса на спирачно действие по време на работа

Ако по време на работата уредът вече няма никакво спирачно действие, процедирайте, както следва:

ако на рампа с наклон над 2 % уредът не спре при отпускане на педала на газта, поради съображения за безопасност можете да поставите предпазния прекъсвач на положение „0“ само ако преди пускането в експлоатация на уреда сте проверили правилната механична функция на застопоряващата спирачка.

След пълното спиране спрете уреда от експлоатация и се свържете със сервиза. Спазвайте указанията за поддръжка на спирачките.

#### ⚠ ОПАСНОСТ

#### Невнимателно движение

Опасност от преобръщане

В посоката на движение и напречно на посоката на движение преминавайте само по наклони до максимално 10% (Adv 15%).

Не обръщайте върху наклони или склонове.

Карайте бавно в завои и на мокра повърхност.

Карайте уреда само върху укрепена основа.

Повишена опасност от преобръщане при уреди със защитен покрив

При удар на защитния покрив в препятствия има висока опасност от преобръщане.

Карайте по-внимателно, когато използвате уред със защитен покрив.

Съблюдавайте максималната височина на преминаване на мястото на употреба.

Височината на уреда ще намерите в глава "Технически данни".

#### ⚠ ПРЕДУПРЕЖДЕНИЕ

#### Опасност от нараняване

Деижете се внимателно, за да не ударите главата си в защитния покрив при качване на уреда.

Указание

Посоката на движение може да се променя по време на движението. Така чрез неколккратно движение напред и назад могат да се полират много грапави места.

1. Заемте позиция на седалката.
  2. Поставете Intelligent Key.
  3. Поставете предпазния прекъсвач на "1".
  4. Поставете превключвателя за избор на програма на „Движение за транспортиране“.
  5. Настройте посоката на движение с превключвателя за посока на движение на панела за управление.
  6. Определете скоростта на движение чрез натискане на педала на газта.
  7. Отпуснете педала на газта.
  8. Уредът спира.
- При претоварване тяговият двигател се изключва. На дисплея се показва съобщение за повреда. При прегряване на управлението засегнатият агрегат се изключва.
8. Оставете уреда да се охлади в продължение на най-малко 15 минути.
  9. Поставете превключвателя за избор на програма на "OFF", изчакайте малко и го поставете на желаната програма.

### Наливане на чиста вода

#### Наливане на чиста вода в системата за пълнене

1. Свържете маркуча за вода към присъединителния щуцер на системата за

пълнене (максимална температура на водата 50 °C).

2. Отворете подаването на вода.
3. Наблюдавайте уреда, автоматичната система за пълнене прекъсва подаването на вода, щом резервоарът за чиста вода се напълни.
4. Затворете подаването на вода.
5. Отстранете маркуча за вода.

#### Наливане на чиста вода

1. Отворете капака на резервоара за чиста вода.
2. Налейте чиста вода (максимално 50 °C) до 15 mm под горния ръб на резервоара.

#### Указание

Ако в резервоара за почистващ препарат се добави първо почистващ препарат и след това вода, това може да доведе до силно разпенване. Преди първото пускане в експлоатация напълнете догоре резервоара за чиста вода, за да се обезвздуши водопроводната система.

3. Затворете капака на резервоара за чиста вода.

#### Напълване с почистващ препарат

##### Указания за почистващи препарати

#### ⚠ ПРЕДУПРЕЖДЕНИЕ

##### Неподходящи почистващи препарати

Опасност за здравето, повреда на уреда  
Използвайте само препоръчаните почистващи препарати. При употреба на други почистващи препарати потребителят поема повишения риск по отношение на експлоатационната безопасност и опасността от злополуки.

Използвайте само почистващи препарати, които не съдържат хлор, разтворители, солна и флуороводородна киселина.

Сълюдавайте указанията за безопасност, посочени върху почистващите препарати.

#### Указание

Не използвайте силно разпенващи се почистващи препарати.

#### Препоръчителни почистващи препарати

Употреба	Почистващи препарати
Поддържащо почистване на всякакви водоустойчиви подове	RM 746 RM 756 RM 780
Поддържащо почистване на лъскави повърхности (напр. гранит)	RM 755 es
Поддържащо почистване, междинно почистване и основно почистване на промишлени подове	RM 69 Почисти-ващ препарат за промишлена употреба
Поддържащо почистване и основно почистване на плочки от фин камък	RM 753
Поддържащо почистване на санитарен фаянс	RM 751
Премахване на покривен слой на всякакви устойчиви на алкали подове (напр. PVC)	RM 752
Премахване на покривен слой на подове от линолеум	RM 754

#### Наливане на почистващ препарат с приспособление за дозиране

Само вариант DOSE:

По канала към почистващата глава към чистата вода се добавя почистващ препарат с помощта на приспособление за дозиране.

1. Сипете почистващия препарат в тубата за почистващ препарат.

#### Указание

С приспособлението за дозиране може да се добавя максимално 3% почистващ препарат. При по-голяма дозировка почистващият препарат трябва да се налива в резервоара за чиста вода.

#### ВНИМАНИЕ

##### Опасност от запущване

При добавяне на почистващия препарат в резервоара за чиста вода почистващият препарат може да засъхне и да наруши функцията на приспособлението за дозиране.

След добавяне на почистващия препарат в резервоара за чиста вода изплакнете уреда с чиста вода: Изберете програмата за почистване с нанасяне на вода, настройте количеството на водата на максимална стойност, настройте дозиранието на почистващ препарат на 0.

#### Указание

Уредът има индикация за нивото на чиста вода на дисплея. При празен резервоар за чиста вода

дозиранието на почистващия препарат спира. Почистващата глава продължава да работи без подаване на течност.

#### Наливане на почистващ препарат в резервоара за чиста вода

1. Добавете почистващия препарат в резервоара за чиста вода.  
**Указание:** Капачката на отвора за пълнене на резервоара за чиста вода може да се използва за отмерване на почистващия препарат. От вътрешната си страна тя има скала.

#### Настройка на параметри (жълт Intelligent Key)

В уреда параметрите за различните програми за почистване са предварително настроени.

В зависимост от оторизацията на жълтия Intelligent Key отделни параметри могат да се променят. Промяната на параметрите е активна само дотогава, докато с превключвателя за избор на програма бъде избрана друга програма за почистване.

Ако параметрите трябва да се променят за постоянно, за настройката трябва да се използва сив Intelligent Key. Настройката е описана в раздел „Сив Intelligent Key“.

#### Указание

Почти всички текстове на дисплея за настройване на параметрите са лесно разбираеми. Единственото изключение е параметърът FACT:

- **Fine Clean:** ниски обороти на четките за премахване на сив слой върху тънка керамика.
  - **Whisper Clean:** средни обороти на четките за поддържащо почистване с намалено ниво на шума.
  - **Power Clean:** високи обороти на четките за полиране, кристализиране и метене.
1. Поставете превключвателя за избор на програма на желаната програма за почистване.
  2. Завъртете бутона Информация, докато се покаже желаният параметър.
  3. Натиснете бутона Информация. Настроената стойност мига.
  4. Настройте желаната стойност със завъртане на бутона Информация.
  5. Потвърдете променената настройка с натискане на бутона Информация или изчакайте, докато настроената стойност се възприеме автоматично след 10 секунди.

#### Настройка лента засмукване

Лентата засмукване трябва да се настройва допълнително само в специални случаи. Фабричната настройка е подходяща за повечето приложения.

#### Настройка на наклона

Наклонът трябва да се настройва така, че смукателните накрайници на лентата засмукване да се притискат равномерно към пода по цялата си дължина.

1. Спрете уреда на повърхност без наклон.
2. Завъртете превключвателя за избор на програма на положение "Изсмукване".
3. Придвигете уреда малко напред.
4. Прочетете нивото на водата.

#### Фигура P

- ① Винт
- ② Гайка
- ③ Ниво на водата
5. Развийте гайката.
6. Настройте винта така, че показанието за ниво на водата да стои между двете линии.
7. Затегнете гайката.
8. За проверка на новата настройка отново придвигете уреда малко напред. При необходимост повторете процеса на настройка.
9. Завъртете превключвателя за избор на програма на положение "OFF".

#### Настройка на височината

С регулирането на височината се повлиява огъването на смукателните накрайници при контакт с пода.

#### Указание

**Основна настройка:** 3 подложни шайби над, 3 подложни шайби под лентата засмукване.  
**Неравен под:** 5 подложни шайби над, 1 подложна шайба под лентата засмукване.

**Много гладък под:** 1 подложна шайба над, 5 подложни шайби под лентата засмукване.

1. Развийте гайката.

#### Фигура Q

- ① Гайка
- ② Подложна шайба
- ③ Дистанционна втулка с държач

2. Поставете желания брой подложни шайби между лентата засмукване и дистанционната втулка.
3. Поставете останалите подложни шайби над дистанционната втулка.
4. Завинтете и затегнете гайката.
5. Повторете процеса на втората дистанционна втулка.

#### Указание

Настройте двете дистанционни втулки на еднаква височина.

#### Настройка на свалящите се езичета

Свалящите се езичета могат да се настройват само при D-почистваща глава.

1. Чрез въртене на диска за настройка настройте свалящите се езичета така, че свалящото се езице да докосва пода.
2. Допълнително завъртете диска за настройка с 1 оборот надолу.

#### Пръскача дюза

Маркучът с пръскащата дюза е монтиран на гърба на уреда. Той служи за отмиване на мръсотия и за ръчно почистване на резервоара за мръсна вода.

#### Фигура R

- ① Пръскача дюза

1. Затворете пръскащата дюза, като я завъртите.
2. Поставете превключвателя за избор на програма на "Движение за транспортиране".
3. Натиснете бутона Информация.
4. Въртете бутона Информация, докато на дисплея се покаже "Tank Rinsing".
5. Натиснете бутона Информация.
6. Въртете бутона Информация, докато се покаже "ON".
7. Натиснете бутона Информация. Водната помпа изпомпва чиста вода през пръскащата дюза.
8. Насочете пръскащата дюза към целта и я отворете чрез завъртане.

#### Почистване

1. Седнете на седналката.
2. Поставете Intelligent Key.
3. Поставете предпазния прекъсвач на положение "1".
4. Поставете превключвателя за посока на движение на Движение напред.
5. Поставете превключвателя за избор на програма на желаната програма за почистване.
6. С педална на газта определете скоростта.
7. С волана определете посоката на движение.
8. Движете се по повърхността, която трябва да се почисти.

#### Страничен търкаш панел (опция)

Страничният търкаш панел улеснява работата в близост до ръбове.

#### Указание

При програмите за почистване Полиране и Изсмукване страничният търкаш панел не е активен.

1. Натиснете превключвателя Страничен търкаш панел.
- Страничният търкаш панел се активира.
2. За да приключите работата със страничния търкаш панел, поставете превключвателя Страничен търкаш панел на "0".

#### Приключване на работата

##### Приключване на почистването

1. Поставете превключвателя за избор на програма на Движение.
2. Продължете движението за кратко разстояние. Остатъчната вода се изсмуква.
3. Завъртете превключвателя за избор на програма на положение "OFF".
4. Извадете Intelligent Key.
5. При необходимост заредете акумулатора.

#### Изпускане на мръсната вода

#### ⚠ ПРЕДУПРЕЖДЕНИЕ

Неправилно изхвърляне на отпадни води  
Замърсяване на околната среда  
Сълюдавайте местните предписания за обработка на отпадни води.



## Указание

При пълен резервоар за мръсна вода есмукателната турбина се изключва и на дисплея се показва "".

1. Свалете изпускателния маркуч от държача и отворете капака на изпускателния маркуч.

### Фигура S

1. Изпускателен маркуч за мръсна вода
2. Притиснете края на маркуча и го спуснете над приспособлението за изхвърляне.
3. Регулирайте силата на струята мръсна вода чрез притискане на края на маркуча.
4. Промийте резервоара за мръсна вода с чиста вода.
5. Затворете капака на изпускателния маркуч.
6. Поставете с натиск маркуча за мръсна вода в държача на уреда.

### Система за промиване на резервоара за мръсна вода (опция)

1. Свалете изпускателния маркуч от държача и отворете капака на изпускателния маркуч.
2. Затворете капака на резервоара за мръсна вода.
3. Свържете маркуч за подаване на вода към извода за вода на системата за промиване на резервоара за мръсна вода.
4. Отворете подаването на вода и промивайте резервоара за мръсна вода приблизително 30 секунди.
5. При необходимост повторете процеса на промиване 2 до 3 пъти.
6. Затворете подаването на вода.
7. Отделете маркуча за подаване на вода от уреда.
8. Затворете изпускателния маркуч за мръсна вода и го поставете с натиск в държача.

### Изпразване на резервоара за груби отпадъци

Резервоар за груби отпадъци има само на R-почистващи глави.

1. Повдигнете и извадете резервоара за груби отпадъци.
2. Изпразнете резервоара за груби отпадъци.
3. Поставете отново резервоара за груби отпадъци.

### Изпускане на чиста вода

1. Отворете затварящото приспособление на резервоара за чиста вода.
2. Изпуснете чистата вода.
3. Почистете филтъра.
4. Поставете затварящото приспособление на резервоара за чиста вода.

### Паркиране на уреда

1. Завъртете превключвателя за избор на програма на положение "OFF".
2. Извадете Intelligent Key.
3. Подсигурете уреда срещу самоволно придвижване.
4. При необходимост заредете акумулатора.

### Сив Intelligent Key

Сивият Intelligent Key предоставя на персонала по контрола разширени права и възможности за настройка.

1. Поставете Intelligent Key.
2. Изберете желаната функция чрез завъртане на бутона Информация.

### Движение при транспортиране

1. Поставете превключвателя за избор на програма на "Движение за транспортиране".
  2. Натиснете бутона Информация.
- В менюто Движение за транспортиране могат да се правят следните настройки:
- Нулиране на брояча за поддръжка
  - управление на ключовете
  - Избор на формата на четките
  - Време на работа по инерция
  - Настройка на типа акумулатор
  - Основна настройка
  - Настройка на езика
  - Превключващо меню
  - Фабрична настройка

### Нулиране на брояча за поддръжка

Ако се изпълнява показана на дисплея работа по поддръжката, след това съответният брояч за поддръжка трябва да се нулира.

1. Въртете бутона Информация, докато се покаже "Maintenance Cntr".
2. Натиснете бутона Информация. Показват се показанията на брояча.
3. Завъртете бутона Информация, докато се покаже броячът, който трябва да бъде изтрил.
4. Натиснете бутона Информация.

5. Изберете "Yes" чрез въртене на бутона Информация.
6. Натиснете бутона Информация. Броячът се изтрива.

### Указание

Броячът за сервисно обслужване може да се нулира само от сервиса.

Броячът за сервисно обслужване показва времето, оставащо до следващия срок за сервисно обслужване от сервиса.

### управление на ключовете

В частта от менюто "Key Manager" се задават правата за всеки използван жълт Intelligent Key и се настройва езикът на показанието на дисплея за този Intelligent Key.

1. Поставете сивия Intelligent Key.
  2. Въртете бутона Информация, докато на дисплея се покаже частта от менюто "Key Manager".
  3. Натиснете бутона Информация.
  4. Извадете сивия Intelligent Key и поставете жълтия Intelligent Key, който ще бъде персонализиран.
  5. Чрез въртене на бутона Информация изберете частта от менюто, която ще бъде променена.
  6. Натиснете бутона Информация.
  7. Чрез въртене на бутона Информация изберете настройката на частта от менюто.
  8. Потвърдете настройката с натискане на частта от менюто.
  9. Чрез въртене на бутона Информация изберете следващата част от менюто, която ще бъде променена.
  10. След като всички настройки са направени, извикайте менюто "Save?" чрез въртене на бутона Информация.
  11. Натиснете бутона Информация. Правата се запаметяват. Появява се показанието на дисплея "Key Manager continue?".
- Yes: Програмиране на друг Intelligent Key
  - No: Излизане от меню Ключове
12. Натиснете бутона Информация.

### Избор на формата на четките

Тази функция е необходима при смяна на почистващата глава.

1. Въртете бутона Информация, докато на дисплея се покаже частта от менюто "Brush Head".
2. Натиснете бутона Информация.
3. Въртете бутона Информация, докато се маркира желаната форма на четките.
4. Натиснете бутона Информация.
5. Задвижете подемната задвижващ механизъм за смяна на почистващата глава чрез въртене на бутона Информация:
  - "up": Вдигане
  - "down": Спускане
  - "OFF": Спиране
6. Въртете бутона Информация, докато се покаже частта от менюто "OFF".
7. Натиснете бутона Информация. Менюто се затваря. Управлението изпълнява рестартиране.

### Време на работа по инерция

1. Въртете бутона Информация, докато на дисплея се покаже частта от менюто "After-Run Time".
2. Натиснете бутона Информация.
3. Въртете бутона Информация, докато се маркира желаната функция.
4. Натиснете бутона Информация.
5. Въртете бутона Информация, докато се покаже желаното време на работа по инерция.
6. Натиснете бутона Информация.

### Настройка на типа акумулатор

1. Въртете бутона Информация, докато на дисплея се покаже частта от менюто "Battery Menu".
2. Натиснете бутона Информация.
3. Въртете бутона Информация, докато се маркира желаният тип акумулатор.
4. Натиснете бутона Информация.

### Основна настройка

След изключването на уреда направените по време на работа промени на параметрите на отделните програми за почистване се нулират до основната настройка.

1. Въртете бутона Информация, докато на дисплея се покаже частта от менюто "Basic Settings".
2. Натиснете бутона Информация.
3. Въртете бутона Информация, докато се маркира желаната програма за почистване.
4. Натиснете бутона Информация.
5. Въртете бутона Информация, докато се маркира желаният параметър.
6. Натиснете бутона Информация.

Настроената стойност мига.

7. Настройте желаната стойност със завъртане на бутона Информация.
8. Натиснете бутона Информация.

### Настройка на езика

1. Въртете бутона Информация, докато на дисплея се покаже частта от менюто "Language".
2. Натиснете бутона Информация.
3. Въртете бутона Информация, докато бъде маркиран желаният език.
4. Натиснете бутона Информация.

### Превключващо меню

В това меню се разрешават или блокират работните светлини.

1. Въртете бутона Информация, докато се покаже "Switch Menu".
2. Натиснете бутона Информация.
3. Въртете бутона Информация, докато се маркира "Work Light".
4. Натиснете бутона Информация.

### Фабрична настройка

Възстановяват се фабричните настройки на всички параметри за почистването.

1. Въртете бутона Информация, докато се покаже частта от менюто "Factory Settings".
2. Натиснете бутона Информация.
3. Въртете бутона Информация, докато се подчертае "Yes".
4. Натиснете бутона Информация.

### Настройка на параметри за програми за почистване

Всички параметри за програми за почистване се запазват, докато бъде избрана друга настройка.

1. Поставете превключвателя за избор на програма на желаната програма за почистване.
2. Натиснете бутона Информация. Изобразява се първият параметър за настройка.
3. Натиснете бутона Информация. Настроената стойност мига.
4. Настройте желаната стойност със завъртане на бутона Информация.
5. Потвърдете променената настройка с натискане на бутона Информация или изчайкайте, докато настроената стойност се възприеме автоматично след 10 секунди.
6. Изберете следващия параметър чрез въртене на бутона Информация.
7. След като промените всички желани параметри, въртете бутона Информация, докато се покаже частта от менюто "Quit Menu?".
8. Натиснете бутона Информация. Менюто се затваря.

### Транспортиране

#### ⚠ ОПАСНОСТ

#### Преминаване по наклони

Опасност от нараняване

При товарене и разтоварване използвайте уреда само на наклони до максималната стойност (вж. глава "Технически данни").

Движете се бавно.

#### ⚠ ПРЕДПАЗЛИВОСТ

#### Несъблюдаване на теглото

Опасност от наранявания и повреди

При транспортиране съблюдавайте теглото на уреда.

1. При монтирана D-почистваща глава свалете дисковите четки от главата на четката.
2. При транспортиране в превозни средства осигурявайте уреда срещу вилпъзване и обръщане, като следвате валидните инструкции.

#### Фигура T

1. Колан за укрепване

### Съхранение

#### ⚠ ПРЕДПАЗЛИВОСТ

#### Несъблюдаване на теглото

Опасност от наранявания и повреди

При съхранението вземайте под внимание теглото на уреда.

#### ВНИМАНИЕ

#### Замръзване

Разрушаване на уреда от замръзваща вода

Излейте напълно водата от уреда.

Съхранявайте уреда на място, където липсват условия за замръзване.

При избора на мястото за паркиране съблюдавайте допустимото общо тегло на уреда, за да не застрашите устойчивостта.

- Този уред трябва да се съхранява само във вътрешни помещения.

- Преди съхранение за продължителен период от време заредете напълно акумулаторите.
- По време на периода на съхранение зареждайте акумулаторите напълно най-малкото веднъж месечно.

## Грижа и поддръжка

### ⚠ ОПАСНОСТ

#### Непреднамерено стартиращ уред

Опасност от нараняване, токове удар

Завъртете превключвателя за избор на програма на положение "OFF".

Преди всякакви работи по уреда изваждайте Intelligent Key.

Извадете мрежовия щепсел на зарядното устройство.

Извадете щепсела на акумулатора.

### ⚠ ПРЕДПАЗЛИВОСТ

#### Опасност от нараняване

След изключване на уреда всмукателната турбина работи по инерция.

Извършвайте работи по уреда едва когато всмукателната турбина спре.

- Изпуснете и извършете мръсната и чистата вода.

## Интервали на поддръжка

### След всяка употреба

### ВНИМАНИЕ

#### Неправилно почистване

Опасност от повреда.

Не пръскайте уреда с вода.

Не използвайте агресивни почистващи препарати.

Подробно описание на отделните работи по поддръжка - вж. глава "Работи по поддръжка".

- Изпуснете мръсната вода.
- Изплакнете резервоара за мръсна вода.
- Почистете цедката за груби отпадъци.
- Почистете предпазната цедка на турбината.
- Само R-почистваща глава: извадете резервоара за груби отпадъци и го изпразнете.
- Почистете уреда отвън с влажен, напоен с мека почистваща луга парчал.
- Почистете смукателните накрайници, проверете ги за износване и при необходимост ги сменете.
- Почистете свалящите се езичета, проверете ги за износване и при необходимост ги сменете.
- Почистете четките, проверете ги за износване и при необходимост ги сменете.
- Заредете акумулатора.
  - Ако състоянието на зареждане е под 50%, заредете напълно и без прекъсване акумулатора.
  - Ако състоянието на зареждане е над 50%, заредете акумулатора само ако това е необходимо за цялата продължителност на работа при следващата употреба.

### Веднъж седмично

- При честа употреба най-малко веднъж седмично зареждайте акумулатора напълно и без прекъсване.

### Ежемесечно

- При временно спряна от експлоатация уред (съхранение): извършете компенсиращо зареждане на акумулатора.
  - Проверете полюсите на акумулатора за окисидация, при необходимост ги почистете с четка. Внимавайте за фиксирано положение на свързващите кабели.
  - Почистете уплътненията между резервоара за мръсна вода и капака и ги проверете за херметичност, при необходимост ги сменете.
  - При акумулатори, които се нуждаят от поддръжка, проверете плътността на киселината на клетките.
  - Само R-почистваща глава: почистете тунела на четките.
  - Само R-почистваща глава: Извадете разпределителната пластина за вода на почистващата глава и почистете водния канал.
- Фигура U**
- В случай на по-продължително време на покой на уреда го прибирайте с напълно заредени акумулатори. Най-малко веднъж месечно зареждайте акумулатора напълно.

### Веднъж годишно

- Възлагайте извършването на предписаната инспекция на сервиза.

## Инспекция на безопасността/договор за поддръжка

С Вашия дистрибутор можете да договорите провеждането на периодична инспекция на безопасността или да сключите договор за поддръжка. Моля, консултирайте се.

## Работи по поддръжка

### Почистване на предпазната цедка на турбината

1. Отворете капака на резервоара за мръсна вода.
2. Притиснете блокиращите приспособления.

#### Фигура V

- ① Блокиращо приспособление
- ② Поплавък
- ③ Предпазна цедка на турбината
3. Издърпайте поплавъка.
4. Завъртете предпазната цедка на турбината обратно на часовниковата стрелка.
5. Свалете предпазната цедка на турбината.
6. Почистете предпазната цедка на турбината под течаща вода.
7. Поставете отново предпазната цедка на турбината.
8. Поставете поплавъка.

### Обръщане или смяна на смукателните накрайници

Ако смукателните накрайници са износени, те трябва да бъдат обрънати или сменени. Всмукателните накрайници могат да се обръщат 3 пъти, докато се износят всичките 4 ръба.

1. Свалете лентата засмукване.
2. Развийте звездовидните ръкохватки.

#### Фигура W

- ① Звездообразна ръкохватка с винт
- ② Стягаща лента
- ③ Вътрешна част лента засмукване
- ④ Обтуратор
3. Извадете вътрешната част на лентата засмукване.
4. Отворете обтуратора.
5. Свалете стягащата лента.
6. Развийте смукателните накрайници от вътрешната част.

#### Фигура X

- ① Свалящо се езиче
- ② Опорно езиче
- ③ Вътрешна част лента засмукване
- ④ Стягаща лента
7. Натиснете обрънатите или новите смукателни накрайници върху изпъкналостите на вътрешната част на лентата засмукване.
8. Поставете стягащата лента.
9. Придвийте вътрешната част на лентата засмукване в горната част.
10. Завинтете и затегнете звездовидните ръкохватки.

### Почистване на цедката за груби отпадъци

1. Отворете капака на резервоара за мръсна вода.

#### Фигура Y

- ① Цедка за груби отпадъци
- ② Цедка за мъхове
2. Извадете нагоре цедката за груби отпадъци.
3. Промийте цедката за груби отпадъци под течаща вода.
4. Поставете цедката за груби отпадъци в резервоара за мръсна вода.

### Монтиране на D-почистваща глава

1. Повдигнете държача на почистващата глава (вж. глава "Сив Intelligent Key/... /Избор на форма на четките").
2. Плъзнете почистващата глава под уреда така, че маркучът да сочи назад.
3. Плъзнете почистващата глава само до половината под уреда.
4. Натиснете фиксатора наляво и свалете капака на почистващата глава.

#### Фигура Z

- ① Фиксатор
- ② Капак
5. Свържете захранващия кабел на почистващата глава с кабела на уреда (трябва да се засрещнат еднакви цветове).

#### Фигура AA

- ① Кабел на уреда
- ② Захранващ кабел
6. Поставете капака и го фиксирайте.

7. Плъзнете почистващата глава в средата под уреда.
8. Свържете куплунга на маркуча на почистващата глава с маркуча на уреда.

#### Фигура AB

- ① Куплунг на маркуча
- ② Маркуч
9. Поставете пластинката в средата на почистващата глава между вилките в лоста.

#### Фигура AC

- ① Фиксиращ щифт
- ② Лост
- ③ Пластинка
10. Нагласете държача на почистващата глава така, че отворите в лоста и почистващата глава да съпадат.
11. Прокрайте фиксиращия щифт през отворите и придвийте фиксиращата пластина надолу.
12. Пхнете цилиндричния щифт в отвора на теглещата щанга.

#### Фигура AD

- ① Теглеща щанга
- ② Цилиндричен щифт
- ③ Направляваща
13. Пхнете теглещата щанга в направляващата на почистващата глава докрай надолу.
14. Поставете и закрепете фиксиращата пластина в направляващата.
15. Повторете процеса с теглещата щанга на противоположната страна.
16. Поставете сивия Intelligent Key.
17. Настройте типа четки „Disk“.

### Демонтаж на D-почистваща глава

1. Натиснете фиксиращата пластина и завъртете теглещата щанга нагоре.
- Фигура AJ**
- ① Фиксираща пластина
  - ② Теглеща щанга
  2. По-нататък демонтажът се извършва в обратна последователност на тази на монтажа.

### Монтиране на R-почистваща глава

1. Свалете двата капака.
- Фигура AE**
- ① Капак
  - ② Винт, капак
  - ③ Капак
  - ④ Винт, държач
  - ⑤ Държач
  2. Развийте винтовете за държачите.
  3. Отстранете двата държача.
  4. Развийте винта на капака.
  5. Закрепете двете теглещи щанги към болтовете с ух.

#### Фигура AF

- ① Теглеща щанга
- ② Гайка с назъбка
- ③ Гайка
- ④ Болт с ух
6. Плъзнете почистващата глава в средата под уреда.
7. Закрепете двете теглещи щанги към държачите (въртящ момент на затягане: 25 Nm).

#### Фигура AG

- ① Винт M8x20
- ② Шайба
- ③ Държач
- ④ Теглеща щанга
8. Поставете пластинката в средата на почистващата глава между вилките в лоста.

#### Фигура AH

- ① Лост
- ② Шайба
- ③ Пружинен щекер
- ④ Болт

- ⑤ Пластинка
- Нагласете държача на почистващата глава така, че отворите в лоста и почистващата глава да съвпадат.
  - Прокарайте болта през вилките и пластинката.
  - Върху болта поставете шайба.
  - Фиксирайте болта с пружинен щекер.
  - Свържете куплунга на маркуча на почистващата глава с маркуча на уреда.

#### Фигура АВ

- Куплунг на маркуча
- Маркуч
- Отворете капака.  
**Фигура А1**
- Капак
- Свържете захранващия кабел на почистващата глава с кабела на уреда (трябва да се засрещнат еднакви цветове).
- Поставете капака и го фиксирайте с винта.
- Поставете нивелир успоредно на посоката на движение от страната на почистващата глава.
- Чрез преместване на винта с назъбка и на гайката на винта с ухо подравнете хоризонтално почистващата глава.
- Повторете настройката от другата страна на уреда.
- Поставете сивия Intelligent Key.
- Настройте типа четки „Brush“.

#### Смяна на валиците с четки

##### Указание

Сменете валиците с четки, когато дължината на косъма достигне 10 mm.

- Вдигнете почистващата глава.
- Дръпнете ръкохватката за смяна на четките.  
**Фигура АЛ**
- Ръкохватка за смяна на четките
- Капак на опората със свалящо се езиче
- Валик на четката
- Свалете капака на опората заедно със свалящото се езиче.
- Извадете валика с четка.
- Поставете новия валик с четка и го центрирайте върху мястото на захващане.  
**Фигура АМ**
- Място на захващане
- Дорник
- Поставете капака на опората със свалящото се езиче.

##### Указание

Уверете се, че валият с четка е върху дорника, а не под него.

- Завъртете ръкохватката за смяна на четките нагоре и я фиксирайте.
- Повторете процеса на срещуположната страна.

#### Смяна на дискови четки

- Вдигнете почистващата глава.
- Натиснете педала за смяна на четките надолу, преодолявайки съпротивлението.  
**Фигура АК**
- Педал за смяна на четката
- Извадете 1-та дискова четка от страни под почистващата глава.
- Дръжте новата дискова четка под почистващата глава, натиснете я нагоре и я фиксирайте.
- Повторете процеса за 2-та дискова четка.

#### Смяна на четката на страничния търкаш панел (опция)

- Натиснете надолу лоста за смяна на четките.  
**Фигура АН**

- Четка страничен търкаш панел

- Лост за смяна на четките

Четката пада от държача.

- Дръжте новата четка под страничния търкаш панел, натиснете нагоре и я фиксирайте

#### Смяна на странична метла (само вариант SB)

- Развийте 3-те винта.

##### Фигура АР

- Странична метла

- Винт

- Свалете страничната метла.
- Поставете новата странична метла.
- Завийте и затегнете 3-та винта.

#### Почистване на филтъра за чиста вода

- Изпускане на чиста вода (вж. глава "Изпускане на чиста вода").
- Развийте затварящия механизъм на резервоара за чиста вода.

##### Фигура АО

- Филтър за чиста вода

- Затварящ механизъм на резервоара за чиста вода

- Извадете филтъра за чиста вода и го изплакнете с чиста вода.

- Поставете филтъра за чиста вода.

- Поставете затварящия механизъм на резервоара за чиста вода.

**Указание:** Следете след завинтването изводът за маркуч в затварящия механизъм на резервоара за чиста вода да бъде в най-ниската точка.

### Помощ при повреди

#### ⚠ ОПАСНОСТ

**Уредът може да стартира непреднамерено**  
Хората, които работят по уреда, могат да бъдат наранени.

Преди всякакви работи по уреда изваждайте Intelligent Key.

Преди всякакви работи изключвайте мрежовия щепсел на вътрешното зарядно устройство от контакта.

Преди всякакви работи изключвайте щепсела на акумулатора.

- Изпуснете мръсната вода.
- Изпуснете останалата чиста вода.

#### Указание

Ако повредата не може да бъде отстранена с помощта на дадените по-долу указания, информирайте сервиза.

#### Повреди с показание на дисплея

При повреди, които се показват на дисплея, процедурата е, както следва:

- Индикация за повреда под формата на цифров код  
При индикация за повреда с цифров код първо нулирайте грешката (уред):  
а Поставете превключвателя за избор на програма на "OFF".  
б Изчакайте, докато цифровият код на дисплея изчезне.  
в Поставете превключвателя за избор на програма на предходната програма. Само ако грешката настъпи отново, изпълнете съответните мерки за отстраняване в посочената последователност. При това ключовият прекъсвач трябва да е поставен на "0", а бутонът за аварийно изключване да е натиснат.  
г Ако грешката не може да бъде отстранена, свържете се със сервиза, като посочите съобщението за грешка.
- Индикация за повреда под формата на текст  
а Изпълнете инструкциите, дадени на дисплея.  
б Зачистете повредата, като натиснете бутона Информация.

#### Указание

Съобщенията за грешки, които не са посочени в таблицата по-долу, сигнализират за грешки, които не могат да бъдат отстранени от обслужващото лице. В такъв случай, моля, свържете се със сервиза.

Повреда	Отстраняване
Seat Switch opened!	<ol style="list-style-type: none"> <li>Освободете педала на газта.</li> <li>Станете за малко от седалката на водача, за да може управлението да провери функцията на прекъсвача на седалката.</li> </ol>
Throttle Pedal Release!	<ol style="list-style-type: none"> <li>Отпуснете педала на газта.</li> </ol>
No Travel Direction	<ol style="list-style-type: none"> <li>потърсете сервиза.</li> </ol>
Battery Discharged!	<ol style="list-style-type: none"> <li>Заредете акумулатора.</li> </ol>
Supply Voltage Incorrect!	<ol style="list-style-type: none"> <li>потърсете сервиза.</li> </ol>
Charging Module Damaged!	<ol style="list-style-type: none"> <li>Проверете зарядното устройство.</li> </ol>
Fresh Water Tank empty!	<ol style="list-style-type: none"> <li>Долейте вода в резервоара за чиста вода.</li> </ol>
Brush Pressure Not Reached!	<ol style="list-style-type: none"> <li>Проверете четките за износване, при необходимост ги сменете.</li> <li>Проверете функционирането на почистващата глава: вдигане, спускане.</li> </ol>
Wastewater Full!	<ol style="list-style-type: none"> <li>Изпразнете резервоара за мръсна вода.</li> </ol>
Brake Damaged!	<ol style="list-style-type: none"> <li>Не карайте уреда повече.</li> <li>потърсете сервиза.</li> </ol>
Engine Too Hot! Cool-down period	<ol style="list-style-type: none"> <li>Поставете предпазния прекъсвач на положение "0".</li> <li>Оставете уреда да се охлади в продължение на най-малко 15 минути.</li> <li>При повторение се свържете със сервиза.</li> </ol>
Horn Damaged!	<ol style="list-style-type: none"> <li>потърсете сервиза.</li> </ol>
Master Module Too Hot! Cool-down period	<ol style="list-style-type: none"> <li>Поставете предпазния прекъсвач на положение "0".</li> <li>Оставете управлението да се охлади в продължение на най-малко 5 минути.</li> <li>При грапави подове намалете значително налягането на четките.</li> <li>При повторение се свържете със сервиза.</li> </ol>
Brush Drive Overload!	<ol style="list-style-type: none"> <li>Предайте за настройка рефлектора на четките.</li> </ol>

**Повреди без показание на дисплея**

Повреда	Отстраняване
<b>Уредът не може да стартира</b>	<ol style="list-style-type: none"> <li>1. Седнете на седалката.</li> <li>2. Преди да включите предпазния прекъсвач, махнете крака си от педала на газта.</li> <li>3. Поставете предпазния прекъсвач на "1".</li> <li>4. Проверете, евент. заредете акумулаторите.</li> <li>5. Поставете превключвателя за избор на програма на "OFF".</li> <li>6. Изчакайте 10 секунди.</li> <li>7. Поставете превключвателя за избор на програма на желаната програма.</li> <li>8. Ако е възможно, движете уреда само по повърхността.</li> <li>9. При необходимост проверете застопоряващата спиращка. Ако повредата настъпи отново, обърнете се към сервиза.</li> </ol>
<b>Количеството на водата не е достатъчно</b>	<ol style="list-style-type: none"> <li>1. Проверете нивото на пълнене на чистата вода, при необходимост напълнете резервоара докрай, за да бъде изтласкан въздухът.</li> <li>2. Извадете и почистете филтъра за чиста вода.</li> <li>3. Поставете филтъра и завинтете затварящото приспособление.</li> <li>4. Само R-почистваща глава: извадете разпределителната пластина за вода на почистващата глава.</li> <li>5. Само R-почистваща глава: почистете водния канал.</li> <li>6. Проверете маркучите за запушване, при необходимост ги почистете.</li> </ol>
<b>Смукателната мощност е твърде слаба</b>	<ol style="list-style-type: none"> <li>1. Почистете уплътненията между резервоара за мръсна вода и капака и ги проверете за херметичност, при необходимост ги сменете.</li> <li>2. Проверете предпазната цедка на турбината, при необходимост я почистете.</li> <li>3. Почистете смукателните крайници на лентата засмукване, при необходимост ги обърнете или сменете.</li> <li>4. Затворете капака на изпускателния маркуч за мръсна вода.</li> <li>5. Затворете капака на системата за промиване на резервоара за мръсна вода.</li> <li>6. Проверете смукателния маркуч за запушване, при необходимост го почистете.</li> <li>7. Проверете смукателния маркуч за херметичност, при необходимост го сменете.</li> <li>8. Проверете настройката на лентата засмукване.</li> </ol>
<b>Резултатът от почистването е незадоволителен</b>	<ol style="list-style-type: none"> <li>1. Настройте подходяща за задачата за почистване програма за почистване.</li> <li>2. Използвайте подходящи за задачата за почистване четки.</li> <li>3. Използвайте подходящ за задачата за почистване почистващ препарат.</li> <li>4. Намалете скоростта.</li> <li>5. Настройте налягането на притискане.</li> <li>6. Настройте свалящите се езичета.</li> <li>7. Проверете четките за износване, при необходимост ги сменете.</li> <li>8. Проверете преминаването на водата.</li> </ol>
<b>Четките не се въртят</b>	<ol style="list-style-type: none"> <li>1. Намалете налягането на притискане.</li> <li>2. Проверете дали четките не са блокирани от чуждо тяло, при необходимост отстранете чуждото тяло.</li> <li>3. Ако двигателят е претоварен, оставете го да се охлади.</li> <li>4. Поставете превключвателя за избор на програма на "OFF".</li> <li>5. Изчакайте 10 секунди.</li> <li>6. Поставете превключвателя за избор на програма на желаната програма.</li> <li>7. Проверете дали щепселът на уреда на почистващата глава е включен.</li> </ol>
<b>Уредът не спира</b>	<ol style="list-style-type: none"> <li>1. Отменете деблокирането на спиращката (вж. "Монтаж/Разопаковане/Избутване на уреда от палета").</li> </ol>
<b>Изпускателният маркуч за мръсна вода е запушен</b>	<ol style="list-style-type: none"> <li>1. Отворете капака на приспособлението за дозиране на изпускателния маркуч.</li> <li>2. Издърпайте смукателния маркуч от лентата засмукване и го запустете с ръка.</li> <li>3. Поставете превключвателя за избор на програма на "Изсмукване". Запушващият предмет се изсмуква от изпускателния маркуч в резервоара за мръсна вода.</li> </ol>
<b>Дозирането на почистващ препарат Dose не работи</b>	<ol style="list-style-type: none"> <li>1. Само версия Dose: потърсете сервиза.</li> </ol>

**Гаранция**

Във всяка държава са валидни издадените от нашия оторизиран дистрибутор гаранционни условия. Евентуални повреди на Вашия уред ще отстраним в

рамките на гаранционния срок безплатно, ако се касае за дефект в материалите или производствен дефект. В случай на предявяване на право на гаранция, се обърнете към Вашия дистрибутор или

към най-близкия оторизиран сервиз, като представите касовата бележка. (Адрес, вж. задната страна)

**Технически данни**

		R 75	D 75	R 85	D 90	D 110
<b>Общи положения</b>						
Скорост на движение, макс. (Adv)	km/h	6 (10)	6 (10)	6 (10)	6 (10)	6 (10)
Теоретична мощност на единица площ (Adv)	m <sup>2</sup> /h	4500 (7500)	4500 (7500)	5100 (8500)	5400 (9000)	6600
Теоретична мощност на единица площ със страничен търкаш панел	m <sup>2</sup> /h	-	-	5700 (9500)	6000 (10000)	-
Практическа мощност на единица площ	m <sup>2</sup> /h	3200 (5300)	3200 (5300)	3600 (6000)	3800 (6300)	4600
Обем на резервоара за чиста/мръсна вода B 150 (B 200)	l	150 (200)	150 (200)	150 (200)	150 (200)	150 (200)
Обем на резервоара за груби отпадъци	l	7	-	9	-	-
Вместимост на резервоара за почистващ препарат (опция Dose)	l	5	5	5	5	5
Дозиране на почистващия препарат	%	0...3	0...3	0...3	0...3	0...3
Дозиране на водата	l/min	0...7	0...7	0...7	0...7	0...7
<b>Натоварване на единица площ (с водач и пълен резервоар за чиста вода)</b>						
Налягане на единица повърхност, предно колело B 150 (B 200)	N/mm <sup>2</sup>	0,94 (0,98)	0,94 (0,98)	0,94 (0,98)	0,94 (0,98)	0,94 (0,98)
Налягане на единица повърхност, задно колело B 150 (B 200)	N/mm <sup>2</sup>	0,51 (0,67)	0,51 (0,67)	0,51 (0,67)	0,51 (0,67)	0,51 (0,67)
Товар, разпределен по повърхността (тегло/място на паркиране) (Adv) B 150/B 200	kg/m <sup>2</sup>	599 (612)/567(--)	599 (612)/567(--)	599 (612)/567(--)	599 (612)/567(--)	599 (612)/567(--)
Налягане на единица площ, предно колело B 150 low wheel pressure	N/mm <sup>2</sup>	0,172	0,172	0,172	0,172	0,172
Налягане на единица площ, задно колело B 150 low wheel pressure ляво/дясно	N/mm <sup>2</sup>	0,221 / 0,228	0,221 / 0,228	0,221 / 0,228	0,221 / 0,228	0,221 / 0,228
<b>Размери</b>						
Дължина B 150 (B 200)	mm	1690 (1940)	1690 (1940)	1690 (1940)	1690 (1940)	1690 (1940)
Ширина без лента засмукване B 150 (B 200)	mm	810 (850)	810 (850)	910 (910)	980 (980)	1110
Височина	mm	1390	1390	1390	1390	1390
Височина със защитен покрив (опция)	mm	2060	2060	2060	2060	2060
Работна ширина	mm	750	750	850	900	1100
Работна ширина със страничен търкаш панел	mm	-	-	950	1000	-

		R 75	D 75	R 85	D 90	D 110
Работна ширина със странични метли	mm	1080	1080	1080	1080	1080
Размери опаковка lxbxh В 150 (В 200)	mm	1870x1120x1700 (2040x1120x1800)	1870x1120x1700 (2040x1120x1800)	1870x1120x1700 (2040x1120x1800)	1870x1120x1700 (2040x1120x1800)	1870x1120x1700 (2040x1120x1800)
<b>Гуми</b>						
Предно колело, ширина (low wheel pressure)	mm	90 (235)	90 (235)	90 (235)	90 (235)	90 (235)
Предно колело, диаметър (low wheel pressure)	mm	265 (290)	265 (290)	265 (290)	265 (290)	265 (290)
Задно колело, ширина (low wheel pressure)	mm	75 (125)	75 (125)	75 (125)	75 (125)	75 (125)
Задно колело, диаметър (low wheel pressure)	mm	350 (350)	350 (350)	350 (350)	350 (350)	350 (350)
<b>Тегло</b>						
Допустимо общо тегло В 150 (В 200)	kg	957 (994)	957 (994)	957 (994)	957 (994)	957 (994)
Собствено тегло (транспортно тегло) В 150 (В 200)	kg	727 (699)	727 (699)	727 (699)	727 (699)	727 (699)
Сила на притискане на четките, макс.	N (kg)	765 (78)	641 (65)	844 (86)	778 (79)	925 (94)
Налягане на притискане на четките, макс.	N/m <sup>2</sup> (g/cm <sup>2</sup> )	27300 (280)	3700 (40)	26400 (270)	2800 (30)	2400 (25)
<b>Дани за мощността на уреда</b>						
Номинално напрежение	V	36	36	36	36	36
Капацитет на акумулатора	Ah (5 h)	170 / 180 / 240 / 285	170 / 180 / 240 / 285	170 / 180 / 240 / 285	170 / 180 / 240 / 285	170 / 180 / 240 / 285
Средна консумирана мощност (Adv)	W	2300 (3200)	2200 (3100)	2600 (3500)	2400 (3300)	2500
Средна консумирана мощност със страничен търкащ панел (Adv)	W	2400 (3300)	2300 (3200)	2700 (3600)	2500 (3400)	2600
Мощност на тяговия двигател (Adv)	W	600 (1400)	600 (1400)	600 (1400)	600 (1400)	600
Мощност на смукателната турбина	W	750	750	750	750	750
Мощност на задвижването на четките	W	2 x 600	2 x 600	2 x 750	2 x 600	2 x 600
Тип защита		IPX3	IPX3	IPX3	IPX3	IPX3
<b>Изсмукване</b>						
Смукателна мощност, количество на въздуха	l/s	27,3	27,3	27,3	27,3	27,3
Вакуум (макс.)	kPa (mbar)	21,1 (211)	21,1 (211)	21,1 (211)	21,1 (211)	21,1 (211)
<b>Почистващи четки</b>						
Диаметър на четките	mm	105	410	105	450	550
Дължина на четките	mm	700	-	800	-	-
Обороти на четките	1/min	1200	180	1200	180	180
Диаметър на четките, страничен търкащ панел	mm	-	-	220	220	-
Обороти на четките, страничен търкащ панел	1/min	-	-	210	210	-
<b>Вътрешно зарядно устройство</b>						
Номинално напрежение	V	230	230	230	230	230
Честота	Hz	50-60	50-60	50-60	50-60	50-60
Потребление на ток	A	8	8	8	8	8
<b>Условия на заобикалящата среда</b>						
Допустим температурен диапазон	°C	5...40	5...40	5...40	5...40	5...40
Температура на водата макс.	°C	50	50	50	50	50
Налягане на водата - система за пълнене (опция)	MPa (bar)	1 (10)	1 (10)	1 (10)	1 (10)	1 (10)
Налягане на водата - система за миене на резервоара за мръсна вода (опция)	MPa (bar)	1 (10)	1 (10)	1 (10)	1 (10)	1 (10)
Относителна влажност на въздуха	%	20...90	20...90	20...90	20...90	20...90
<b>Наклон</b>						
Наклон на работната зона, макс. (Adv)	%	10 (15)	10 (15)	10 (15)	10 (15)	10 (15)
<b>Установени стойности съгласно EN 60335-2-72</b>						
Стойност на вибрацията ръка-рамо	m/s <sup>2</sup>	<2,5	<2,5	<2,5	<2,5	<2,5
Стойност на вибрацията - седалка	m/s <sup>2</sup>	<2,5	<2,5	<2,5	<2,5	<2,5
Неустойчивост K	dB(A)	0,1	0,1	0,1	0,1	0,1
Ниво на звуково налягане L <sub>pA</sub> нормален режим	dB(A)	67	67	67	67	67
Неустойчивост K <sub>pA</sub>	dB(A)	2	2	2	2	2
Ниво на звукова мощност L <sub>WA</sub> + неустойчивост K <sub>WA</sub> нормален режим	dB(A)	85	85	85	85	85
<b>Страничен търкащ панел</b>						
Мощност	W	-	-	140	140	-
Сила на притискане на четките, макс.	N (kg)	-	-	88 (9)	88 (9)	-
Налягане на притискане на четките, макс.	N/m <sup>2</sup> (g/cm <sup>2</sup> )	-	-	2943 (30)	2943 (30)	-

Запазваме си правото на технически промени.

## Декларация за съответствие на ЕС

С настоящото декларираме, че посочената по-долу машина по своята концепция и конструкция, както и в пуснатото от нас на пазара изпълнение, съответства на приложимите основни изисквания за безопасност и опазване на здравето, определени в директивите на ЕС. При несъгласуване с нас промяна на машината тази декларация губи своята валидност.

Продукт: Уред за почистване на подове, машина за седящ водач  
Тип: 1.246-xxx

Приложими директиви на ЕС  
2006/42/ЕО (+2009/127/ЕО)  
2014/30/ЕО

## Приложими хармонизирани стандарти

EN 60335-1  
EN 60335-2-29  
EN 60335-2-72  
EN 62233: 2008  
EN 55012: 2007 + A1: 2009  
EN 55014-1: 2006+A1: 2009+A2: 2011  
EN 55014-2: 1997+A1: 2001+A2: 2008  
EN 61000-3-2: 2014  
EN 61000-3-3: 2013  
EN 61000-6-2: 2005

## ТСУ

EN 301 511 V12.5.1  
EN 300 440 V2.1.1  
EN 300 328 V2.2.2  
EN 300 330 V2.1.1

## Приложими национални стандарти

Подписващите лица действат от името и като пълномощници на управителния орган.

  
H. Jenner  
Chairman of the Board of Management



  
S. Reiser  
Director Regulatory Affairs & Certification

Пълномощник по документацията:

S. Reiser  
Alfred Kärcher SE & Co. KG  
Alfred-Kärcher-Str. 28 - 40  
71364 Winnenden (Germany)  
Тел.: +49 7195 14-0  
Факс: +49 7195 14-2212  
Виненден, 2021/03/01

Sisukord	
Üldised juhised.....	213
Funktsioon .....	213
Nõuetekohane kasutamine .....	213
Keskonnakaitse .....	213
Lisavarustus ja varuosad .....	213
Tarnekomplekt.....	213
Ohutusjuhised .....	213
Seadme kirjeldus .....	213
Montaaž .....	214
Käitamine .....	215
Käituse lõpetamine .....	216
Hall nutivõti .....	217
Transport .....	217
Ladustamine .....	217
Hooldus ja jooksevremont.....	217
Abi rikete korral .....	218
Garantii .....	219
Tehnilised andmed .....	220
EL vastavusdeklaratsioon .....	221

## Üldised juhised

  Enne seadme esmast kasutamist lugege see originaalkasutusjuhend ja kaasasolevaid ohutusjuhiseid läbi. Toimige neile vastavalt. Hoidke mõlemad brošüürid hilisemaks kasutamiseks või järgmise omaniku tarbeks alles.

## Funktsioon

Seda põrandapesumasinat kasutatakse tasaste põrandate märgpuhastuseks või poleerimiseks. Seadet saab kohandada vastava puhastusülesandega, seadistades vee koguse, harjasurve, puhastusvahendi koguse ja sõidukiiruse. Puhastusvahend doseeritakse, lisades selle puhtaveepaaki või lisavarustuse doseerimiseseadmesse (DOSE).



**Märkus**  
Seadet saab varustada erinevate tarvikutega, olenevalt vastavast puhastusülesandest. Küsige meie kataloogi või külastage meid internetis aadressil [www.kaercher.com](http://www.kaercher.com).

## Nõuetekohane kasutamine

Antud seade sobib kaubanduslikuks ja tööstuslikuks kasutamiseks, nt hotellides, koolides, haiglates, tehastes, kauplustes, büroodes ja üüriarides. Kasutage antud seadet eranditult käesoleva kasutusjuhendi andmete kohaselt.

- Seadet tohib kasutada ainult niiskuskindlate ja poleerimiskindlate siledate põrandate puhastamiseks.
- See seade on ette nähtud siseruumides rakendamiseks.
- Töötetemperatuuri vahemik on vahemikus +5 °C kuni +40 °C.
- Seade ei sobi külmunud põrandate puhastamiseks (nt külmhoonetes).
- Seade sobib maksimaalse veekõrgusega 1 cm. Ärge sõitke piirkonda, kui on oht, et maksimaalne vee-tase ületatakse.
- Laadijate või akude kasutamisel tohib kasutada ainult kasutusjuhendis heakskiidetud komponente. Sellest kõrvale kalduv kombinatsioon tuleb laadija ja/või aku tarnija poolt vastutustundlikult kinnitada.
- Seade pole ette nähtud avalike liiklusteede puhastamiseks.
- Seadet ei tohi kasutada survetundlikel põrandatel. Võtke arvesse põranda lubatud pinnakoormust. Seadme põhjustatud pinnakoormus on täpsustatud tehnilistes andmetes.
- Seade ei sobi kasutamiseks plahvatusohtlikus keskkonnas.
- Seadet on lubatud käitada maksimaalse tõesuga pindadel (vt peatükki „Tehnilised andmed“).

## Keskonnakaitse

 Pakkematerjalid on taaskasutatavad. Utiliseerige pakendid keskkonnamäärtlikult.  
 Elektrilised ja elektroonilised seadmed sisaldavad väärtuslikke taaskasutatavaid materjale ja sageli koostisosi nagu patareid, akud või õli, mis võivad vales ümberkäärimise või vale utiliseerimise korral kujutada potentsiaalset ohtu inimeste tervisele ja keskkonnale. Seadme nõuetekohaseks käitamiseks on neid koostisosi siiski vaja. Selle sümboliga tähistatud seadmeid ei tohi utiliseerida koos olmeprügiga.

**Juhised koostisainete kohta (REACH)**  
Aktuaalse info koostisainete kohta leiate aadressilt: [www.kaercher.com/REACH](http://www.kaercher.com/REACH)

## Lisavarustus ja varuosad

Kasutage ainult originaaltarvikuid ja originaalvaruosi, mis tagavad seadme ohutu ja tõrgeteta käituse. Tarvikute ja varuosade kohta leiate teavet aadressilt [www.kaercher.com](http://www.kaercher.com).

## Tarnekomplekt

Lahtipakkimisel kontrollige, kas pakendi sisu on täielik. Puuduolevate tarvikute või transportikahjustuste korral teavitage oma edasimüüjat.

## Ohutusjuhised

Lugege ja järgige enne seadme esmast kasutust käesolevat kasutusjuhendit ja kaasasolevat harjapuhastus-seadmete ja pihustusekstraktsiooniseadmete ohutusjuhiste brošüüri nr 5.956-251.0 ning toimige nende järgi.  
Seadet on lubatud käitada piiratud tõesuga pindadel (vt peatükki „Tehnilised andmed“).

### ⚠ HOIATUS

#### Seade võib ümber minna

#### Vigastusohu

Kasutage seadet ainult pindadel, mis ei ületa lubatud tõesu (vt peatükki „Tehnilised andmed“).

### ⚠ HOIATUS

#### Õnnetuse oht vale käsitlemise tõttu

Inimesed võivad vigu saada.

Operatooreid tuleb selle seadme kasutamise osas asjakohaselt juhendada.

Seadet tohib käitada ainult siis, kui kattepaneel ja kõik kaaned on suletud.

## Ohutusseadised

### ⚠ ETTEVAATUS

#### Puuduvad või muudetud ohutusseadised

Ohutusseadised on ette nähtud Teie kaitseks.

Ärge kunagi muutke või hiilige kõrvale ohutusseadistest.

## Turvalüliti


Kõigi funktsioonide viivitamatuks dekomisjoneerimiseks: Seadke turvalüliti asendisse „0“.


- Turvalüliti väljalülitamisel pidurdab seade tugevasti.
- Turvalüliti toimib otse seadme kõigile funktsioonidele

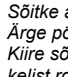
## Istmelüliti


Kui juht väljub istmelt töö ajal või sõidu ajal, lülitab istmelüliti lühikeseks viivituse korral ajamimootori välja.

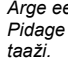
## Seadmel olevad sümbolid

 **⚠ ETTEVAATUS**  
**Muljumisoht**  
Mustaveepaagi allapööramisel võivad käed kinni kiiluda.  
Ärge hoidke mustaveepaagi allapööramisel kehaosi paagi ja seadme vahel.


 **⚠ OHT**  
**Õnnetusohu**  
Allamäge sõites on suurel kiirusel ümberminneku oht.  
Sõitke allamäge aeglaselt.  
Ärge pöörake kallakul.  
Kiire sõiduvõlli korral vältige suure pöördenurgaga tõukelist roolimist.


 **⚠ OHT**  
**Oht elektrilöögi tõttu**  
Akupooluste puudutamisel laadimisprotsessi ajal esineb vigastusohu suure elektripinge tõttu.  
Ärge eemaldage akupoolustel olevaid kaitsekübaraid.  
Pidage silmas pooluste kaitsekübarate korrektset montaaži.


 **⚠ OHT**  
**Õnnetusohu**  
Kaitsekatus on raske ja tõmbab mustaveepaaki pööramisel tahapoole.  
Seade võib ümber kukkuda ja vigastada inimesi.  
Pöörake mustaveepaaki aeglaselt ja hoidke seda seejuures tugevalt kinni, et kontrollida kiirust.

 **⚠ HOIATUS**  
**Muljumisoht**  
Mustaveepaagi ettepoörämisel mõjuvad suured jõud.  
Pidage ettepoörämisel silmas, et kehaosad ei oleks mustaveepaagi ja seadme vahel.

## Lisaks kaitsekatega seadmete korral

 **⚠ OHT**  
**Õnnetusohu**  
Kaitsekatus on raske ja tõmbab mustaveepaaki pööramisel tahapoole.  
Seade võib ümber kukkuda ja vigastada inimesi.  
Pöörake mustaveepaaki aeglaselt ja hoidke seda seejuures tugevalt kinni, et kontrollida kiirust.

 **⚠ HOIATUS**  
**Muljumisoht**  
Mustaveepaagi ettepoörämisel mõjuvad suured jõud.  
Pidage ettepoörämisel silmas, et kehaosad ei oleks mustaveepaagi ja seadme vahel.

 **TÄHELEPANU**  
**Ümberkukkumisoht**  
Kaitsekatus suurendab ümberkukkumisohtu.

Sõitke kallakutel ja tõusudel aeglaselt ning juhtige ettevaatlikult.

## Hoiatusjuhiste sümbolid

Järgige akudega ümberkäärimisel järgmisi hoiatusjuhiseid:

	Järgige aku kasutusjuhendis, aku peal ning käesolevas kasutusjuhendis olevaid juhiseid.
	Kandke silmade kaitset.
	Hoidke lapsed happest ja akust eemal.
	Plahvatusohu
	Tuli, sädemed, lahtine valgus ja suitsetamine keelatud.
	Söövitusohu
	Esmaabi.
	Hoiatus
	Utiliseerimine
	Ärge visake akut prügikasti.

## Seadme kirjeldus

### Ülevaade seadmest

#### Joonis A

- Käsitsemisplokk
- Rooliratas
- Puhastusvahendi imivoolik (ainult variant Dose)
- \* Puhastusvahendi kanister (ainult variant Dose)
- Hoiatustuled
- Puhastuskomplekti „Homebase Box“ panipaik
- Musta vee väljalaskevoolik
- \* Mustaveepaagi loputusüsteemi veeühendus
- Jämeda mustuse sõel
- \* Mustaveepaagi loputusüsteem
- Mustaveepaagi kaas
- Ujuk
- Ebemesoel
- Mustaveepaak
- Turbiini kaitseoel (ujuki all)
- \* Mopihoidik
- \* Tööriistahoidik
- Imivoolik
- Imitala
- Imitala kinnituskang
- Musta vee paagi lukk



- 22 Puhtaveepaagi täiteva
- 23 Täitesüsteem
- 24 Akupistik (välise laadijaga)  
Laadija toitekaabel (sisemise laadijaga)
- 25 Sõidupedaal
- 26 Päevasõidutuli
- 27 \* Töötuli
- 28 \* Külgpuhastusdekk
- 29 Külghari (ainult variandi SB korral)
- 30 Pesurihuule valikuratas (ainult D-puhastuspead)
- 31 Kaablikonks
- 32 Puhastuspea
- 33 Pesurihuul
- 34 Laagriate (harjavahetuseks)
- 35 Harjavahetuse pedaal (ainult D-puhastuspea)
- 36 Iste (istmelülitiiga)
- 37 Istme reguleerimise hoob
- 38 Aku
- 39 Tüübisilt
- 40 Jämeda mustuse mahuti (ainult R-puhastuspea)
- 41 Puhtaveepaagi sulgemine puhta vee filtriga

\* Valikul

### Värvitähistus

- Puhastusprotsessi käsitsemiselemendid on kollased.
- Hoolduse ja teeninduse käsitsemiselemendid on helehallid.

### Käsitsemisplakk

#### Joonis B

- 1 Sireen
- 2 Sõidusuunalüliti
- 3 Programmilüliti
- 4 Turvalüliti
- 5 \*Külgmise puhastusteki/külgharja lüliti
- 6 Nutivõti
- 7 Displei
- 8 Infonupp

\* optionaalne

### Programmilüliti

#### Joonis C

- 1 OFF  
Seade on välja lülitatud.
- 2 Transportsõit  
Sõitke töökohale.
- 3 Ökoprogramm  
Märgpuhastage pörand (vähendatud veemahu ja harjakiirusega) ja imege must vesi (vähendatud imivõimsusega).
- 4 Märgpuhastus  
Märgpuhastage pörand ja imege must vesi.
- 5 Suurendatud harja kontaktisurve  
Märgpuhastage pörand (suurendatud harjasurvega) ja imege must vesi.
- 6 Märgpuhastus/paigaldamine ilma imemiseta  
Märgpuhastage pörand ja laske puhastusvahendil toimida.
- 7 Imemine  
Imege must vesi.
- 8 Poleerimine  
Poleerige pörand suure harjakiirusega ilma vedeliku kasutamata.

### Imitala hoidik

- Kitsastes kohtades sõites saab imitala eemaldada ja riputada mustaveepaagi kaane ühte avasse.

#### Joonis D

- 1 Imitala
- 2 Kinnituspunkt

### Seadmel olevad sümbolid



\* Valikul

### Kaitsekatus (lisavarustus)

Kaitsekatus kaitseb seadme juhti allakukkivate esemete eest.

Kaitsekatusena seadmete puhul on mustaveepaak kaitsmega varustatud. See kaitse takistab mustaveepaagi tahtmatut tagasipööramist kaitsekatussele mõjuvate jõudude tõttu.

#### Joonis E

- 1 Kaitsekatus
- 2 Kindlustusplekk
- 3 Kindlustuspolt M8x16, seib

### Mustaveepaagi taha pööramine

1. Tühjendage mustaveepaak.
2. Keerake kindlustuspolt välja.
3. Hoidke mustaveepaagist kindlalt kinni ja pöörake see aeglaselt taha.

### Mustaveepaagi ette pööramine

#### ⚠ HOIATUS

#### Muljumisoht

Kehaosa võivad seadme ja mustaveepaagi vahele kinni jääda.

Pidage silmas, et ettepööramisel kehaosa seadme ja mustaveepaagi vahele kinni ei jääks.

1. Hoidke mustaveepaagist kindlalt kinni ja pöörake see aeglaselt ette.
2. Keerake kindlustuspolt sisse ja pingutage kinni.

## Montaaž

### Akud

#### Soovitatavad akud

Kirjeldus	Tellimisnr	Maht (m <sup>3</sup> )*	Õhuvool (m <sup>3</sup> / h)**
Akukomplekt 240 Ah, läbiaku, hooldusvaene	4 035-987.7	27	10,8
Akukomplekt 180Ah, läbiaku, hooldusvaene	4 035-988.7	20,25	8,1
Akukomplekt 240Ah, 6 plokki, hooldusvaba	4.654-306.7	6,975	2,79
Akukomplekt 180Ah, 6 plokki, hooldusvaba	4.654-307.7	5,175	2,07
Akukomplekt 285 Ah AGM	4 654-057.7	8,91	3,56
Akukomplekt 170 Ah AGM	4 654-061.7	24,75	9,9

\* Akulaadimisruumi minimaalne maht

\*\* Minimaalne õhuvool akulaadimisruumi ja ümbruse vahel

### Aku maksimaalsed mõõtmed

Paigutus	A*	B**
Pikkus	244 mm	312 mm
Laius	190 mm	182 mm

Paigutus	A*	B**
Kõrgus	275 mm	365 mm

\* nagu 4.654-306.7 puhul

\*\* nagu 4.654-307.7 puhul

### Akude sissepanek ja ühendamine

Variandi "Pack" korral on akud juba paigaldatud.

#### ⚠ ETTEVAATUS

#### Akude mahavõtmine ja paigaldamine

Masina ebastabiilne seisuasend

Pidage akude mahavõtmisel ja paigaldamisel silmas masina kindlat seisuasendit.

#### TÄHELEPANU

#### Polaarsuse äravahetamine

Juhtelektroonika riknemine

Pidage aku külgeühendamisel silmas õiget polaarsust.

#### TÄHELEPANU

#### Sügvätühjenemine

Kahjustusohu

Laadige akusid enne seadme käikuvõtmist.

1. Laske must vesi välja.

#### Märkus

Kaitsekatusena seadmete puhul tuleb tingimata järgida peatükis „Kaitsekatus“ esitatud juhiseid.

2. Pöörake mustaveepaak taha.

3. Pange akud seadmesse.

#### Joonis F

#### Joonis G

#### Joonis H

#### Joonis I

#### Joonis J

#### Joonis K

4. Ühendage poolused ühenduskaablitega.

5. Pingutage kaasasolev ühenduskaabel veel vabade akupooluste (+) ja (-) külge kinni.

6. Kontrollige pooluste kaitsekübarate korrektset montaaži.

7. Ühendage seadme poolse akupistik akupoolse akupistikuga.

8. Pöörake mustaveepaak ette ja sulgege.

9. Seadistage akutüüp (vt peatükki „Hall nutivõti“).

#### TÄHELEPANU

#### Kahjustusohu

Sügvätühjenemise tõttu võib aku kahjustuda.

Laadige akut enne seadme käikuvõtmist.

### Aku laadimine

#### Märkus

Seadmel on sügvätühjenemiskaitse, st kui saavutatakse veel lubatud minimaalne mahtuvus, saab seadmega veel ainult sõita. Displeile ilmub näit "Charge Battery" ja "Charge Battery".

Muude (nt teiste tootjate) akude kasutamisel tuleb vastava aku sügvätühjenemiskaitse Kärcheri klienditeenindusel uuesti seadistada.

#### ⚠ OHT

#### Laadija asjatundmatu kasutamine

Elektrilöökoht

Järgige seadme tüübisildil olevat võrgupinget ja kaitset. Kasutage laadijat ainult kuivades, piisava õhutusega ruumides.

#### Aku laadimisel tekivad tuleohtlikud gaasid

Plahvatusohu

Laadige akut ainult sobivas ruumis. Ruum peab olema minimaalselt ruumalaga sõltuvalt aku tüübist ja minimaalse õhuvooluga õhuvahetusega (vt „soovitavad akud“).

#### TÄHELEPANU

#### Ohtlike gaaside kogunemine laadimisprotsessi ajal paagi alla

Plahvatusohu

Pöörake enne hooldusvaeste akude laadimist mustaveepaak üles.

#### Märkus

Laadimisaeg on keskmiselt 10-12 tundi.

Soovitavalt laadid (sobivad vastavalt kasutatud akudele) on elektrooniliselt reguleeritud ja lõpetavad laadimisprotsessi iseseisvalt.

Seadet ei saa laadimisprotsessi jooksul kasutada.

1. Sõidutage seade otse laadija juurde, vältige seejuures tõuse.

### Sisemine laadija

1. Ühendage võrgukaabel seadmel asuva külmseadme pistikuga.

#### Joonis L

1. Külmseadme pistik laadimiskaabli jaoks

2. Pistke sisemise laadija võrgupistik pistikupesasse. Displeil näidatakse akusümbolit ja akude laadimis seisundit. Displei valgustus kustub.

#### Märkus

Laadimisel on kõik puhastamis- ja sõidufunktsioonid blokeeritud.

Kui aku on täielikult laetud, näitab displei "Battery Full!".

1. Pärast laadimist eemaldage laadija võrgupistik pistikupesast.
4. Kerige võrgukaabel kaablikonksu ümber.

#### Väline laadija

### TÄHELEPANU

#### Sobimatu laadija kasutamine

##### Kahjustusohut

Ärge ühendage laadijat seadmepoolse akupistikuga. Kasutage ainult paigaldatud akutüübiga sobivat laadijat. Lugege laadija tootja kasutusjuhendit ja järgige eelkõige ohutusjuhiseid.

##### Märkus

Kaitsekatusesega seadmete puhul tuleb tingimata järgida peatükis „Kaitsekatus“ esitatud juhiseid.

1. Tühjendage mustaveepaak.
2. Seadke turvalüliti asendisse „0“.
3. Pöörake mustaveepaak taha.
4. Tõmmake seadmepoolne akupistik ära.
5. Ühendage akupoolne akupistik laadijaga.
6. Pistke laadija võrgupistik pistikupesast.
7. Teostage laadimisprotsess laadija kasutusjuhendi andmete järgi.
8. Ühendage seadmepoolne akupistik akupoolse akupistikuga.
9. Langetage mustaveepaak ettepoole.

#### Akude hooldushaarad (märgakud)

##### △ OHT

#### Vee juurdevalamine aku tühjenenud seisundis

Söövitusoht happe väljumise tõttu, riietuse rikkumine. Kasutage akuhappega ümberkäimisel kaitseprille, -rõivastust ja -kindaid.

Järgige eeskirju.

Loputage võimalikud happepriitsmed nahalt või riietelt koheselt rohke veega maha.

### TÄHELEPANU

#### Lisanditega vee kasutamine

Defektsed akud, garantiinõuete kehtetuks muutumine. Kasutage akude järeltäitmiseks ainult destilleeritud või magesatut vett (EN 50272-T3).

Ärge kasutage võõrainsendeid, niinimetatud parentusvahendeid, kuna vastasel korral kaotab garantii kehtivuse.

1. Lisage üks tund enne laadimisprotsessi lõppu destilleeritud vett. Järgige seejuures õiget happeaset vastavalt aku tähistusele. Laadimisprotsessi lõpus peavad kõik elemendid gaasi eraldama.
2. Eemaldage mahavoolanud vesi. Selleks toimige nagu on kirjeldatud peatükis „Hooldus ja korrashoid“ jaotises „Patareide puhastamine“.

#### Juhised esmakordse laadimise kohta

##### Märkus

Esmakordsel laadimisel ei tuvasta juhtseade veel, milline akutüüp on paigaldatud. Akunäidik töötab siis veel ebatäpselt.

Akunäidiku tulba kõrval paremal asuv „V“ näitab, et esmakordset laadimist pole veel tehtud.

1. Laadige akud täis, kuni displei näitab maksimaalset laadimis seisundit.
2. Kasutage seadet pärast esmakordset täislaadimist seni, kuni sügavtühjenemiskaitse lülitab harjaajami ja imusüsteemi välja.
3. Seejärel laadige akud vigadeta ja täielikult täis. Pärast esmakordset laadimist kaob akunäidiku kõrvalt paremalt „V“.

##### Märkus

Kui akumenüüst valitakse akutüüp, tuleb eespool kirjeldatud protsess uuesti läbi viia. Seda ka juhul, kui juba seadistatud akutüüp valitakse uuesti.

#### Akunäidik

Aku laadimis seisundit näidatakse displei juhtpuldil.

- Tulba pikkus näitab aku laadimis seisundit.
- Viimase 30 minuti jooksul kuvatakse järelejäänud tööaeg minutites.

#### Aku mahavõtmine

##### △ ETTEVAATUS

#### Akude mahavõtmine ja paigaldamine

Masina ebastabiilne seisuasend

Pidage akude mahavõtmisel ja paigaldamisel silmas masina kindlat seisuasendit.

##### Märkus

Kaitsekatusesega seadmete puhul tuleb tingimata järgida peatükis „Kaitsekatus“ esitatud juhiseid.

1. Seadke turvalüliti asendisse „0“.
2. Laske must vesi välja.
3. Pöörake mustaveepaak taha.
4. Tõmmake akupistikust.
5. Ühendage kaabel aku miinuspooluselt lahti.
6. Ühendage ülejäänud kaablid akude küljest lahti.
7. Võtke akud välja.

8. Utiliseerige äratarvitatud akud vastavalt kehtivatele seadusesätetele.

#### Lahtipakkimine

1. Eemaldage pakkekiile.
2. Eemaldage pingutuslint.
3. Kaubaaluse 4 alumist lauda on kruvidega kinnitatud. Keerake need laud lahti.
4. Asetage need laud kaubaaluse servale nii, et need asuvad seadme rataste ees.

#### Joonis M

- ① Laud
- ② Prussid

5. Kinnitage laud kruvidega.
6. Lükake pakendis olevad prussid kaldtee alla.
7. Eemaldage rataste ees olevad puutliistud.

#### Seadme kaubaaluselt mahalükkamine

1. Kõigi seadmevariantide puhul, välja arvatud "low wheel pressure", tõmmake esirattal olevat pidurihooba ja pistke münt hoova ja piduri vahele.

#### Joonis N

- ① Pidurdushoob ees (kõik seadmevariandid, välja arvatud B 150 low wheel pressure)

- ② Pidurdushoob taga (ainult seadmevariant Adv ja B 150 low wheel pressure)

2. Seadmevariandi "Adv" ja "low wheel pressure" korral korra protsessi tagatjel.
3. Lükake seade aeglaselt kaubaaluselt maha.

##### △ OHT

#### Õnnetusohut

Deaktiveeritud pidurite korral puudub seadmel pidurdustoime.

Eemaldage mündid kohe pärast seadme mahalükkamist kaubaaluselt.

4. Eemaldage mündid hoova ja korpuse vahelt.

#### Kaubaaluselt mahasõitmine

Kaubaaluselt mahasõitmiseks peavad akud olema paigaldatud ja laetud.

1. Pistke nutivõti juhtpuldil sisse.
2. Seadke turvalüliti asendisse „1“
3. Seadke programmlüliti transportsõidule.
4. Seadke sõidusuunalüliti „Edasisuunas“ peale.
5. Vajutage sõidupedaali.
6. Sõidutage seade aeglaselt kaubaaluselt maha.
7. Seadke turvalüliti asendisse „0“.

#### Puhastuspea paigaldamine

Puhastuspea paigaldamist on kirjeldatud peatükis „Hooldustööd“.

##### Märkus

Mõne mudeli puhul on puhastuspea juba monteeritud.

#### Harjade monteerimine

1. Harjade montaaži on kirjeldatud peatükis „Hooldustööd“.

#### Imitala monteerimine

1. Pöörake mõlemad lukustushoovad üles.

#### Joonis O

- ① Imivoolik
- ② Imitala rippoidid
- ③ Imitala
- ④ Lukustushoob

2. Pange imitala rippoidikusse.
3. Pöörake mõlemad lukustushoovad alla.

#### Käitamine

##### △ OHT

#### Langevad objektid

##### Vigastusohut

Ärge kasutage seadet kaitsekatuseta allakukkuvate esemete vastu piirkondades, kus esineb võimalus, et käsitsemispersonal võib allakukkuvate esemetega pihta saada.

### TÄHELEPANU

#### Ohuolukord käitusel

##### Vigastusohut

Seadke ohutuslüliti asendisse „0“.

#### Juhiistme seadistamine

1. Kasutage istme reguleerimishooba ja viige iste soovitud asendisse.
2. Vabastage istme reguleerimishoob ja kinnitage iste.

#### Seadme sisselülitamine

1. Võtke juhiistmel istet.
2. Sisestage nutivõti.
3. Seadke turvalüliti asendisse „1“.
4. Keerake programmlüliti soovitud funktsiooni juurde.

5. Kui displeile ilmub üks allolevatest kuvadest, võtke jalg gaasipedaalilt, viige turvalüliti asendisse „0“ ja viige läbi vajalikud hooldustööd.

Displei	Tegevus
Maintenance Suction Bar	Puhastage imitala.
Maintenance Brush Head	Kontrollige harjade kulumist ja puhastage need.
Maintenance Suction Slice	Kontrollige imiuhulte kulumist ja reguleerimist.
Maintenance Suction Filter	Puhastage turbiini kaitseõel.
Maintenance Water Filter	Puhastage puhtaveefiltrit.

6. Vajutage infonuppu.
7. Lähtestage vastava hoolduse loendur (vt „Hall nutivõti / hooldusloenduri lähtestamine“).

##### Märkus

Kui loendurit ei lähtestata, ilmub hooldusteade iga kord, kui seade sisse lülitatakse.

#### Tule sisselülitamine

##### Päevasõidutuli

Päevasõidutuli on töös, kui seade on sisse lülitatud.

##### Töötuli (opsioon)

1. Seadke programmlüliti transportsõidule.
2. Vajutage infonuppu.
3. Keerake infonuppu, kuni kuvatakse „Switch Menu“.
4. Vajutage infonuppu.
5. Vajutage infonuppu, kuni "Work Light" on märgistatud.
6. Vajutage infonuppu.

#### Seisupiduri kontrollimine

##### △ OHT

#### Defektnel seisupidur

##### Õnnetusohut

Enne iga toimingut kontrollige seisupiduri funktsiooni tasapinnal.

1. Lülitage seade sisse.
2. Seadke sõidusuunalüliti „ettepoole“ peale.
3. Seadke programmlüliti transportsõidule.
4. Vajutage kergelt sõidupedaali. Pidur peab kuuldavalt vabanema. Seade peab hakkama tasapinnal kergelt veerema.
5. Vabastage kergelt sõidupedaal. Pidur peab kuuldavalt lukustuma. Kui see pole nii, siis eemaldage seade kasutusest ja võtke ühendust klienditeenindusega.

#### Sõitmine

##### △ OHT

#### Pidurdamise puudumine

##### Õnnetusohut

Enne seadme kasutamist on oluline kontrollida seisupiduri funktsioneerimist. Ärge kunagi kasutage seadet, kui seisupidur ei tööta.

##### △ OHT

#### Puuduv pidurdustoime käituse ajal

Kui seadmel puudub käituse ajal pidurdustoime, toimige järgmiselt:

Kui sõidupedaali lahtilaskmisel ei jää seade üle 2% kaldega rambil seisma, võtke ohutuslüliti põhjustel seada ohutuslüliti asendisse „0“ ainult siis, kui olete enne seadme käikuvõtmist kontrollinud seisupiduri nõuetekohast mehaanilist talitlust.

Võtke seade pärast seisuasendisse jõudmist käigust välja ja võtke ühendust klienditeenindusega.

Järgige pidurite hooldusjuhiseid.

##### △ OHT

#### Hooletu sõitmine

##### Ümberkukkumisoht

Ületage sõidusuunas ja sõidusuunaga risti tõuse ainult kuni maksimaalselt 10% (Adv 15%).

Ärge pöörake tõusudel ega langustel.

Sõitke aeglaselt kurvides ja märjal pinnasel.

Kasutage seadet eranditult kindlal aluspinnal.

#### Suurenenud ümberkukkumisoht kaitsekatusesega seadmete korral

Kui kaitsekatus pöörub vastu takistusi, esineb suurem ümberkukkumisoht.

Sõitke ettevaatlikumalt, kui kasutate kaitsekatusga seadet.

Pange tähele maksimaalset läbisõidu kõrgust kasutuskohas. Seadme kõrguse leiate peatükist „Tehnilised andmed“.

##### △ HOIATUS

#### Vigastusohut

Liikuge ettevaatlikult, et Te seadmele ronides ei lööks pead vastu kaitsekatus.

## Märkus

Sõidusuunda saab sõidu ajal muuta. See tähendab, et väga tuhmi kohti saab poleerida, liikudes mitu korda edasi-tagasi.

1. Võtke isteasend.
2. Sisestage nutivõti.
3. Seadke turvalüliti „1“ peale.
4. Seadke programmilüliti „Transportsõidule“.
5. Seadistage sõidusuund juhtpuldil sõidusuunalüliti-ga.
6. Sõidukiirus määrake sõidupedaali vajutades.
7. Vabastage sõidupedaal.

Seade peatub.

Ajamimootor lülitatakse ülekoormuse korral välja. Ekraanile ilmub häireteade. Juhtimiseadme ülekoormemise korral lülitatakse mõjutatud seade välja.

8. Laske seadmel vähemalt 15 minutit maha jahtuda.
9. Seadke programmilüliti asendisse „OFF“, oodake korraks ja seadke soovitud programm.

## Puhta vee lisamine

### Puhta vee lisamine täitesüsteemiga

1. Ühendage veevoolik täitesüsteemi pessa (vee maksimaalne temperatuur 50 °C).
2. Avage veepealevool.
3. Jälgige seadet, automaatne täitmissüsteem katkestab vee pealevoolu, kui puhtaveepaak on täis.
4. Sulgege vee pealevool.
5. Eemaldage veevoolik.

### Puhta vee lisamine

1. Avage puhtaveepaagi kaas.
2. Lisage puhas vett (maksimaalselt 50 °C) kuni kõrguseni, mis jääb 15 mm paagi ülaservast allapoole.

## Märkus

Kui puhtustuvahendi paaki lisatakse kõigepealt puhtustuvahend ja seejärel vesi, võib see tekitada liiga palju vahtu.

Enne esmakordset käikuvõtmist täitke puhtaveepaak täielikult, et eemaldada õhk veetorusüsteemist.

3. Sulgege puhtaveepaagi kaas.

## Puhtustuvahendi lisamine

### Juhised puhtustuvahendite kohta

#### △ HOIATUS

#### Sobimatud puhtustuvahendid

Terviserisk, seadme kahjustus

Kasutage ainult soovitatavaid puhtustuvahendeid. Teiste puhtustuvahendite puhul on käitajal suurenenud risk töökindluse ja õnnetusohu osas.

Kasutage ainult selliseid puhtustuvahendeid, mis ei sisalda kloori, lahusteid, sool- ega vesinikfluoriidhappeid. Järgige puhtustuvahenditel olevaid ohutusjuhiseid.

#### Märkus

Ärge kasutage tugevalt vahutavaid puhtustuvahendeid. Soovitatavad puhtustuvahendid

Kasutamine	Puhtustuvahend
Kõigi veekindlate põrandate igapäevane puhtust	RM 746 RM 756 RM 780
Läikivate pealispindade (nt graniit) igapäevane puhtust	RM 755 es
Tööstuspõrandate igapäevane puhtust, vahepuhtust ja põhipuhtust	RM 69 tööstuslik puhtustuvahend
Portselanist keraamiliste plaatide igapäevane puhtust ja põhipuhtust	RM 753
Keraamiliste plaatide igapäevane puhtust sanitaaripiirkonnas	RM 751
Kõigi leelisekindlate põrandate (nt PVC) kihieemaldus	RM 752
Linoleumpõrandate kihieemaldus	RM 754

### Puhtustuvahendi lisamine doseerimiseseadmega

Ainult doosi variandi puhul:

Puhtasse vette lisatakse teel puhtustuveasse puhtustuvahendit mõõteseadme abil.

1. Valage puhtustuvahend puhtustuvahendi kanistrisse.

#### Märkus

Doseerimiseseadmega võib lisada kuni 3% puhtustuvahendit. Kui annus on suurem, tuleb puhtustuvahend lisada puhtaveepaaki.

#### TÄHELEPANU

#### Ummistumisoht

Puhtustuvahendi lisamisel puhtaveepaaki võib puhtustuvahend kuivada ja häirida doseerimiseseadme talitlust.

Pärast puhtustuvahendi lisamist puhtaveepaaki loputage seadet puhta veega: Valige vee pealekandmisega

puhtustuvahendit, seadke veekogus suurimale väärtusele, seadke puhtustuvahendi doseerimine 0 peale.

#### Märkus

Seadme displeil on puhtaveetaseme näidik. Tühja puhtustuveepaagi korral seiskub ka puhtustuvahendi juured-oseerimine. Puhtustuvea töötab ilma vedeliku juurdevooluta edasi.

### Puhtustuvahendi lisamine puhtaveepaaki

1. Lisage puhtustuvahend puhtaveepaaki.  
**Juhis:** Puhtaveepaagi täiteava kaant saab kasutada puhtustuvahendi mõõtmiseks. See on siseküljel varustatud skaalaga.

### Parameetrite seadistamine (kollane nutivõti)

Erinevate puhtustuvahendite parameetrid on seadmes eelhäälestatud.

Sõltuvalt kollase nutivõtme autoriseerimisest saab üksikuid parameetreid muuta.

Parameetrite muutmise on toimiv ainult nii kaua, kuni programmilüliti valitakse mõni teine puhtustuvahend.

Kui parameetrid tuleb püsivalt muuta, tuleb seadistamiseks kasutada halli nutivõtit. Seadistamist on kirjeldatud lõigus „Hall Intelligent Key“.

#### Märkus

Peaaegu kõik parameetrite seadistamist puudutavad ekraanitekstid on iseenesest mõistetavad. Ainus erand on parameeter FACT:

- **Fine Clean:** Madal harjakiiirus mustuse eemaldamiseks portselanilt.
- **Whisper Clean:** Keskmine harjakiiirus rutiinseks puhtustamiseks vähendatud müratasemega.
- **Power Clean:** Suur harjakiiirus poleerimiseks, kristallimiseks ja pühkimiseks.

1. Seadke programmilüliti soovitud puhtustuvahendiks.
2. Keerake infonuppu, kuni kuvatakse soovitud parameetrit.
3. Vajutage infonuppu.  
Seadistatud väärtus vilgub.
4. Seadistage soovitud väärtus, keerates infonuppu.
5. Kinnitage muudetud seadistus, vajutades infonuppu, või oodake, kuni seadistatud väärtus võetakse 10 sekundi pärast automaatselt kasutusele.

### Imitala seadistamine

Imitala tuleb üle häälestatud ainult erijuhtudel. Tehase-seadistus sobib enamusele rakendusjuhtumitele.

### Kalde seadistamine

Kalle tuleb seadistada nii, et imitala imihood vajutatakse kogu pikkuses ühtlaselt pörandale.

1. Asetage seade ilma kallakuta pinnale.
2. Pöörake programmilüliti asendisse „Imemine“.
3. Sõitke seadmega veidi ettepoole.
4. Lugege vesiloodi.

#### Joonis P

- ① Polt
- ② Mutter
- ③ Vesilood
5. Vabastage mutter.
6. Reguleerige polti nii, et vesiloodi näit oleks kahe joone vahel.
7. Pingutage mutter.
8. Uue seadistuse kontrollimiseks sõitke seadmega veidi edasi. Vajadusel korra seadistamist.
9. Pöörake programmilüliti asendisse „OFF“.

### Kõrguse seadistamine

Kõrguseeaduriga mõjutatakse imihood paindumist pörandaga kokkupuutel.

#### Märkus

**Põhiseadistus:** 3 alusseibi imitala peal, 3 alusseibi all. **Ebaühtlane pörand:** 5 alusseibi imitala peal, 1 alusseibi all.

**Väga sile pörand:** 1 alusseibi imitala peal, 5 alusseibi all.

1. Keerake mutter maha.

#### Joonis Q

- ① Mutter
- ② Alusseib
- ③ Hoidikuga vahekaugusrull
2. Asetage soovitud arv alusseibid imitala ja vahekaugusrulli vahele.
3. Paigaldage ülejäänud alusseibid vahekaugusrullist ülespoole.
4. Keerake mutter peale ja pingutage kinni.
5. Korra protsessi teisel vahekaugusrullil.

#### Märkus

Seadistage mõlemad vahekaugusrullid samale kõrgusele.

## Pesurihuulte reguleerimine

Pesurihuuli tuleb reguleerida ainult D-puhtustuvea puhul.

1. Reguleerige pesurihuuli, keerates seadistusratast, nii et pesurihuul puudutab maad.
2. Keerake seadistusratast veel 1 pööre alla.

## Pihustussüüs

Pihustussüüsiga voolik on paigaldatud seadme tagaküljele. See on ette nähtud mustuse mahapesemiseks ja mustaveepaagi käsitsi puhtustamiseks.

### Joonis R

- ① Pihustussüüs

1. Sulgege pihustussüüs seda keerates.
2. Seadke programmilüliti „Transportsõidule“.
3. Vajutage infonuppu.
4. Keerake infonuppu, kuni displeil kuvatakse „Tank Rinsing“.
5. Vajutage infonuppu.
6. Keerake infonuppu, kuni kuvatakse „ON“.
7. Vajutage infonuppu.  
Veepump pumpab puhta vee läbi pihustussüüsi.
8. Suunake pihustussüüs sihtmärgi poole ja keerake seda avamiseks.

## Puhtustamine

1. Võtke istet.
2. Sisestage nutivõti.
3. Seadke turvalüliti asendisse „1“.
4. Seadke sõidusuunalüliti edasilükkumisele.
5. Seadke programmilüliti soovitud puhtustuvahendiks.
6. Kiirus määrake sõidupedaaliga.
7. Valige rooliga sõidusuund.
8. Sõitke puhtustatava pinna juurde.

### Külgkoristusdekk (lisavarustus)

Külgkoristusdekk teeb serva lähedal töötamise lihtsamaks.

#### Märkus

Külgkoristusdekk pole poleerimise ja imejaga puhtustuvahendite aktiivne.

1. Rakendage külgkoristusdeki lüliti.  
Külgkoristusdekk on aktiveeritud.
2. Külgkoristusdeki töötamise lõpetamiseks seadke külgkoristusdeki lüliti asendisse „0“.

## Käituse lõpetamine

### Puhtustamise lõpetamine

1. Lülitage programmilüliti sõitmise peale.
2. Sõitke veidi edasi.  
Jääkvesi imetakse välja.
3. Pöörake programmilüliti asendisse „OFF“.
4. Eemaldage nutivõti.
5. Laadige vajaduse korral akut.

### Musta vee väljalaskmine

#### △ HOIATUS

#### Heitvete asjatundmatu utiliseerimine

Keskonnareostus

Järgige kohalikke heitvee käitlemise eeskirju.

#### Märkus

Kui mustaveepaak on täis, lülitage imiturbiin välja ja displeil näitab „“.

1. Eemaldage musta vee äravooluvoolik hoidikust ja avage tühjendusvooliku kate.

#### Joonis S

- ① Musta vee väljalaskevoolik
2. Pigistage vooliku ots kokku ja langetage see jäätme-käitluskoha kohale.
3. Reguleerige musta vee joa tugevust, pigistades vooliku otsa.
4. Loputage mustaveepaaki puhta veega.
5. Sulgege äravooluvooliku kate.
6. Suruge musta vee voolik seadme hoidikusse.

### Mustaveepaagi loputussüsteem

#### (lisavarustus)

1. Eemaldage musta vee äravooluvoolik hoidikust ja avage tühjendusvooliku kate.
2. Sulgege mustaveepaagi kaas.
3. Ühendage vee sisselaskevoolik mustaveepaagi loputussüsteemi veeühendusega.
4. Avage vee sisselase ja loputage mustaveepaaki umbes 30 sekundit.
5. Vajadusel korra loputamisprotsessi 2–3 korda.
6. Sulgege vee pealevool.
7. Lahutage vee pealevooluvoolik seadmest.
8. Sulgege musta vee äravooluvoolik ja suruge see hoidikusse.

### Jämeda mustuse mahuti tühjendamine

Jämeda mustuse mahuti on olemas ainult R-puhtustuvahendil.

1. Tõstke jämeda mustuse mahuti üles ja tõmmake see välja.

2. Tühjendage jämeda mustuse mahuti.
3. Paigaldage jämeda mustuse mahuti uuesti.

### Puhta vee väljalaskmine

1. Avage puhtaveepaagi sulgur.
2. Laske puhas vesi välja.
3. Puhastage filtrit.
4. Pange puhtaveepaagi sulgur peale.

### Seadme seiskamine

1. Pöörake programmilüliti asendisse „OFF“.
2. Eemaldage nutivõti.
3. Kindlustage seade äraveeremise vastu.
4. Laadige vajaduse korral akut.

### Hall nutivõti

Hall nutivõti annab järelevalvepersonalile laiendatud võimalused ja seadistusvõimalused.

1. Sisestage nutivõti.
2. Valige infonuppu keerates soovitud funktsioon.

### Transportsõit

1. Seadke programmilüliti „Transportsõidule“.
  2. Vajutage infonuppu.
- Transportsõidu menüüs saab teostada järgmisi seadistamisi:

- Hooldusloenduri lähtestamine
- Võtmehaldus
- Harja kuju valimine
- Ülevaatusajad
- Akutüübi seadistamine
- Põhiseadistus
- Keele määramine
- Lüliti-menüü
- Tehaseseade

### Hooldusloenduri lähtestamine

Kui displeil kuvatud hooldustööd on tehtud, tuleb vastav hooldusloendur lähtestada.

1. Keerake infonuppu, kuni kuvatakse „Maintenance Cntr“.
2. Vajutage infonuppu. Kuvatakse loenduri näidud.
3. Keerake infonuppu, kuni kustutatav loendur on esile tõstetud.
4. Vajutage infonuppu.
5. Valige „Yes“ infonuppu keerates.
6. Vajutage infonuppu. Loendur tühjendatakse.

### Märkus

Teenindusloendurit saab lähtestada ainult klienditeenindus.

Teenindusloendur näitab aega kuni järgmise teeninduse tähtajani, mis teostatakse klienditeeninduse poolt.

### Võtmehaldus

Menüüpunktis „Key Manager“ määratakse õigused igale kasutatavale kollasele nutivõtmele ja seadistatakse displeinäidu keel sellele nutivõtmele.

1. Sisestage hall nutivõti.
2. Keerake infonuppu, kuni displeil näidatakse menüüpunkti „Key Manager“.
3. Vajutage infonuppu.
4. Eemaldage hall nutivõti ja sisestage isikupärastamiseks kollane nutivõti.
5. Infonuppu keerates valige muudetav menüüelement.
6. Vajutage infonuppu.
7. Valige menüüelemendi säte, keerates infonuppu.
8. Seadistuse kinnitamiseks vajutage menüüelementi.
9. Infonuppu keerates valige järgmine muudetav menüüelement.
10. Pärast kõigi seadistuste tegemist kutsuge ette menüü „Save?“, keerates infonuppu.
11. Vajutage infonuppu. Voilitused salvestatakse. Ilmub displeinäit „Key Manager continue?“.
  - Yes: Teise nutivõtme programmeerimine
  - No: Võtmemenüüst lahkumine
12. Vajutage infonuppu.

### Harja kuju valimine

Seda funktsiooni on vaja puhastuspea vahetamisel.

1. Keerake infonuppu, kuni displeil näidatakse menüüpunkti „Brush Head“.
2. Vajutage infonuppu.
3. Keerake infonuppu, kuni soovitud harjakuju on märgistatud.
4. Vajutage infonuppu.
5. Puhastuspea vahetamiseks liigutage tõsteajamit, keerates infonuppu:
  - „up“: Tõstmine
  - „down“: Langetamine
  - „OFF“: Peatamine
6. Keerake infonuppu, kuni näidatakse menüüpunkti „OFF“.
7. Vajutage infonuppu. Menüüst väljutakse. Juhtseade viib läbi taaskäivituse.

### Ülevaatusajad

1. Keerake infonuppu, kuni displeil näidatakse menüüpunkti „After-Run Time“.
2. Vajutage infonuppu.
3. Keerake infonuppu, kuni soovitud funktsioon on märgistatud.
4. Vajutage infonuppu.
5. Keerake infonuppu, kuni kuvatakse soovitud ülevaatusaega kiirust.
6. Vajutage infonuppu.

### Akutüübi seadistamine

1. Keerake infonuppu, kuni displeil näidatakse menüüpunkti „Battery Menu“.
2. Vajutage infonuppu.
3. Keerake infonuppu, kuni soovitud akutüüp on märgistatud.
4. Vajutage infonuppu.

### Põhiseadistus

Käituse vältel teostatud parameetrite muutmised üksikutes puhastusprogrammides lähtestatakse pärast seadme väljalülitamist põhiseadistusele.

1. Keerake infonuppu, kuni displeil näidatakse menüüpunkti „Basic Settings“.
2. Vajutage infonuppu.
3. Keerake infonuppu, kuni soovitud puhastusprogramm on märgistatud.
4. Vajutage infonuppu.
5. Keerake infonuppu, kuni soovitud parameeter on märgistatud.
6. Vajutage infonuppu. Seadistatud väärtus vilgub.
7. Seadistage soovitud väärtus, keerates infonuppu.
8. Vajutage infonuppu.

### Keele määramine

1. Keerake infonuppu, kuni displeil näidatakse menüüpunkti „Language“.
2. Vajutage infonuppu.
3. Keerake infonuppu, kuni soovitud keel on märgistatud.
4. Vajutage infonuppu.

### Lüliti-menüü

Selles menüüs vabastatakse või blokeeritakse töötuli.

1. Keerake infonuppu, kuni kuvatakse „Switch Menu“.
2. Vajutage infonuppu.
3. Keerake infonuppu, kuni „Work Light“ on märgistatud.
4. Vajutage infonuppu.

### Tehaseseade

Kõigi puhastusparameetrite tehaseseade taastatakse.

1. Keerake infonuppu, kuni näidatakse menüüpunkti „Factory Settings“.
2. Vajutage infonuppu.
3. Keerake infonuppu, kuni „Yes“ on esile tõstetud.
4. Vajutage infonuppu.

### Puhastusprogrammide parameetrite seadistamine

Kõiki puhastusprogrammide parameetreid säilitatakse seni, kuni valitakse teine seadistus.

1. Seadke programmilüliti soovitud puhastusprogrammile.
2. Vajutage infonuppu. Kuvatakse esimest seadistatavat parameetrit.
3. Vajutage infonuppu. Seadistatud väärtus vilgub.
4. Seadistage soovitud väärtus, keerates infonuppu.
5. Kinnitage muudetud seadistus, vajutades infonuppu, või oodake, kuni seadistatud väärtus võetakse 10 sekundi pärast automaatselt kasutussele.
6. Valige järgmine parameeter, keerates infonuppu.
7. Pärast kõigi soovitud parameetrite muutmist keerake infonuppu, kuni näidatakse menüüpunkti „Quit Menu?“.
8. Vajutage infonuppu. Menüüst väljutakse.

### Transport

#### △ OHT

#### Sõitmine tõusudel

#### Vigastusohu

Käituge seadet peale- ja mahalaadimiseks ainult tõusudel kuni maksimaalväärtuseni (vt peatükki „Tehnilised andmed“).

Sõitke aeglaselt.

#### △ ETTEVAATUS

#### Kaalu eiramine

#### Vigastus- ja kahjustusohu

Pidage transportimisel silmas seadme kaalu.

1. Kui D-puhastuspea on paigaldatud, eemaldage keetasharjad harjapeast.
2. Sõidukites transportimisel kindlustage seade kehtivate direktiivide kohaselt libisemise ja ümberkukkumise vastu.

#### Joonis T

- ① Kinnitusrühm

### Ladustamine

#### △ ETTEVAATUS

#### Kaalu eiramine

#### Vigastus- ja kahjustusohu

Pidage ladustamisel silmas seadme kaalu.

#### TÄHELEPANU

#### Külmumine

Seadme hävimine külmunud vee tõttu

Tühjendage seade täielikult veest.

Hoidke seadet külmumiskindlas kohas.

Pidage hoiukoha valimisel silmas seadme lubatud kogukaalu, et mitte kahjustada selle seisustabiilsust.

- Antud seadet tohib ladustada ainult siseruumides.
- Enne pikaajalist ladustamist laadige akud täis.
- Laadimise ajal laadige akud vähemalt kord kuus täis.

### Hooldus ja jooksevremont

#### △ OHT

#### Soovimatult töötav seade

#### Vigastusohu, elektrilööku

Keerake programmilüliti asendisse „OFF“.

Tõmmake enne kõiki seadme teostatavaid töid nutivõti välja.

Tõmmake laadija võrgupistik välja.

Tõmmake akupistik välja.

#### △ ETTEVAATUS

#### Vigastusohu

Imiturbiin järelelülite pärast seadme väljalülitamist.

Teostage töid seadmel alles siis, kui imiturbiin enam ei tööta.

- Laske must vesi ja puhas vesi välja ning utiliseerige.

### Hooldusintervallid

#### Pärast iga käitust

#### TÄHELEPANU

#### Asjatundmatu puhastamine

#### Kahjustusohu.

Ärge pihustage seadet veega.

Ärge kasutage agressiivseid puhastusvahendeid.

Üksikute hooldustööde üksikasjaliku kirjeldust vt peatükist „Hooldustööd“.

- Laske must vesi välja.
- Loputage mustaveepaaki.
- Puhastage jämeda mustuse sõel.
- Puhastage turbiini kaitsesõel.
- Ainult R-puhastuspea: Võtke jämeda mustuse mahuti välja ja tühjendage see.
- Puhastage seadet väljast niske, pehmes puhastusvahendilahuses immutatud lapiga.
- Puhastage imihuuli, kontrollige kulumist ja vahetage vajadusel välja.
- Puhastage pesurihuuli, kontrollige kulumist ja vahetage vajadusel välja.
- Puhastage harjasid, kontrollige kulumist ja vahetage vajadusel välja.
- Laadige akut.
  - Kui laadimisseisund on alla 50%, laadige aku täielikult ja katkestamata täis.
  - Kui laadimisseisund on üle 50%, laadige akut ainult siis, kui järgmisel kasutamisel vajatakse täielikku käituskestust.

### Iga nädal

- Sagedasel käitamisel laadige aku vähemalt kord nädalas täielikult ja ilma katkestamata täis.

### Iga kuu

- Ajutiselt seisatud seadme korral (ladustamine): Tehke aku võrdsustav laadimine.
  - Kontrollige akupooluseid oksüdatsiooni suhtes, vajaduse korral harjake puhtaks. Pidage silmas ühenduskaablite kindlat asetust.
  - Puhastage mustaveepaagi ja kaane vahelisi tihendeid ja kontrollige nende tihedust, vajaduse korral asendage uutega.
  - Kontrollige mittehooldusvabade akude puhul elementide happetihedust.
  - Ainult R-puhastuspea: Puhastage harjatunnel.
  - Ainult R-puhastuspea: Tõmmake puhastuspeal olev veejaotusliist ära ja puhastage veekanal.
- Joonis U**
- Pikema seisuaja korral seisake seade täielikult laetud akuga. Laadige aku vähemalt iga kuu täielikult täis.

### Iga aasta

- Laske ettekirjutatud ülevaatus teostada klienditeenindusel.

### Ohutuslane ülevaatus / hooldusleping

Oma edasimüüjaga saate Te kokku leppida regulaarse ohutuslase ülevaatusa või sõlmida hoolduslepingu. Palun laske ennast nõustada.

## Hooldustööd

### Turbiini kaitsesõela puhastamine

1. Avage mustaveepaagi kaas.
2. Vajutage fikseerimiskonksud kokku.

#### Joonis V

- ① Fikseerimiskonksud
- ② Ujuk
- ③ Turbiini kaitsesõel

3. Tõmmake ujuk ära.
4. Keerake turbiini kaitsesõela vastupäeva.
5. Võtke turbiini kaitsesõel ära.
6. Puhastage turbiini kaitsesõela voolava vee all.
7. Paigaldage turbiini kaitsesõel uuesti.
8. Pistke ujuk peale.

#### Pöörake imihuuled ümber või vahetage välja

Kui imihuuled on ärakulunud, tuleb need ümber pöörata või uutega asendada.

Imihuuli saab pöörata 3 korda, kuni kõik 4 serva on kulunud.

1. Võtke imitala ära.
2. Keerake tähtkäepidemed välja.

#### Joonis W

- ① Tähtkinnitus
- ② Pingutuslint
- ③ Imitala sisemine osa
- ④ Pingutuslukk

3. Tõmmake imitala siseosa välja.
4. Avage pingutuslukk.
5. Eemaldage pingutuslint.
6. Vabastage imihuuled siseosast.

#### Joonis X

- ① Pesurihuul
- ② Tugihuul
- ③ Imitala sisemine osa
- ④ Pingutuslint

7. Vajutage pööratud või uued imihuuled imitala siseosa nappudele.
8. Kinnitage pingutusrihm.
9. Lükake imitala sisemine osa ülemisse ossa.
10. Keerake tähtkäepidemed sisse ja pingutage kinni.

### Jämeda mustuse sõela puhastamine

1. Avage mustaveepaagi kaas.

#### Joonis Y

- ① Jämeda mustuse sõel
- ② Ebemesõel

2. Tõmmake jämeda mustuse sõel üles ära.
3. Loputage jämeda mustuse sõela voolava vee all.
4. Pange jämeda mustuse sõel mustaveepaaki.

### D-puhastuspea paigaldamine

1. Tõstke puhastuspea hoidik üles (vt peatükki „Hall nutivõti / ... / Harja kuju valimine”).
2. Lükake puhastuspea seadme alla nii, et voolik on suunatud tahapoole.
3. Lükake puhastuspea ainult poolenisti seadme alla.
4. Vajutage fikseerimisnaga vasakule ja võtke puhastuspea kaas ära.

#### Joonis Z

- ① Fikseerimisnaga
- ② Kaas

5. Ühendage puhastuspea vooluvarustuskaabel seadme kaabliga (samad värvid peavad vastama).

#### Joonis AA

- ① Seadme kaabel
- ② Vooluvarustuskaabel

6. Pange kaas peale ja fikseerige.
7. Lükake puhastuspea keskelt seadme alla.
8. Ühendage puhastuspeal olev voolikuliitmik seadmel oleva voolikuga.

#### Joonis AB

- ① Voolikuliitmik
- ② Voolik

9. Sisestage puhastuspea keskel olev lapats hooval oleva kahvli vahele.

#### Joonis AC

- ① Hoidetihvt
- ② Hoob
- ③ Lapats

10. Joondage puhastuspea hoidik nii, et hoova ja puhastuspea avad ühtivad.
11. Pistke hoidetihvt läbi avade ja pöörake kindlustusplekk alla.
12. Lükake silindertihvt tõmbelati avasse.

#### Joonis AD

- ① Tõmbesang
- ② Silindertihvt
- ③ Juhttrada

13. Lükake puhastuspea juhtrajas olev tõmbelatt täielikult alla.
14. Sisestage kindlustusplekk juhtrajale ja fikseerige.
15. Korra protsessi vastasküljel asuva tõmbelattiga.
16. Pistke hall nutivõti sisse.
17. Seadistage harja tüüp „Disk“.

### D-puhastuspea mahavõtmine

1. Vajutage kindlustusplekk sisse ja pöörake tõmbelatt üles.

#### Joonis AJ

- ① Kindlustusplekk
- ② Tõmbesang

2. Edasine mahavõtmine toimub paigaldamisele vastupidises järjekorras.

### R-puhastuspea paigaldamine

1. Eemaldage mõlemad katted.

#### Joonis AE

- ① Kaas
- ② Polt, kaas
- ③ Kate
- ④ Polt, hoidik
- ⑤ Hoidik

2. Keerake hoidiku poldid välja.
3. Eemaldage mõlemad hoidikud.
4. Keerake kaanel olevad poldid välja.
5. Kinnitage mõlemad tõmbelattid silmapoltide külge.

#### Joonis AF

- ① Tõmbesang
- ② Rihvelmutter
- ③ Mutter
- ④ Silmapolt

6. Lükake puhastuspea keskelt seadme alla.
7. Kinnitage mõlemad tõmbelattid hoidikute külge (pingutusmoment: 25 Nm).

#### Joonis AG

- ① Polt M8x20
- ② Ketas
- ③ Hoidik
- ④ Tõmbesang

8. Sisestage puhastuspea keskel olev lapats hooval oleva kahvli vahele.

#### Joonis AH

- ① Hoob
- ② Ketas
- ③ Vedrupistik
- ④ Polt
- ⑤ Lapats

9. Joondage puhastuspea hoidik nii, et hoova ja puhastuspea avad ühtivad.
10. Pistke polt läbi kahvli ja lapatsi.
11. Lükige seib poldile.
12. Kindlustage polt vedrupistikuga.
13. Ühendage puhastuspeal olev voolikuliitmik seadmel oleva voolikuga.

#### Joonis AB

- ① Voolikuliitmik
- ② Voolik

14. Avage kaas.

#### Joonis AI

- ① Kaas

15. Ühendage puhastuspea vooluvarustuskaabel seadme kaabliga (samad värvid peavad vastama).
16. Paigaldage kaas ja kindlustage poldiga.
17. Asetage veelood sõidusuunaga paralleelselt puhastuspea küljele.

18. Joondage puhastuspea horisontaalselt, reguleerides põidlakruvi ja silmapoldi mutrit.
19. Korra seadistamist seadme teisel küljel.
20. Pistke hall nutivõti sisse.
21. Seadistage harja tüüp „Brush“.

### Harjavaltside vahetamine

#### Märkus

Kui harjaste pikkus on jõudnud 10 mm-ni, vahetage harjavaltsid välja.

1. Tõstke puhastuspea üles.
2. Tõmmake harjavahetuse käepide välja.

#### Joonis AL

- ① Harjavahetuse käepide
- ② Laagrikate pesurihuulega
- ③ Harjavalt

3. Eemaldage laagrikate koos pesurihuulega.
4. Tõmmake harjavaltid välja.
5. Sisestage uus harjavalt ja tsentreerige see juhile.

#### Joonis AM

- ① Kaasavedaja
- ② Vastuvõtutorn

6. Paigaldage laagrikate pesurihuulega.

#### Märkus

Tehke kindlaks, et harjavalt asetseb vastuvõtutorni peal, mitte sellest allpool.

7. Pöörake harjavahetuse käepide üles ja kinnitage see oma kohale.
8. Korra toimingut vastasküljel.

### Ketasharjade asendamine

1. Tõstke puhastuspea üles.
2. Vajutage harjavahetuse pedaal üle takistuse alla.

#### Joonis AK

- ① Harjavahetuse pedaal

3. Tõmmake 1. ketashari küljelt puhastuspea alt välja.
4. Hoidke uut ketasharja puhastuspea all, vajutage üles ja fikseerige.
5. Korra protsessi 2. ketasharjaga.

### Külgpuhastusdeki (lisavarustus) harja vahetamine

1. Vajutage harjavahetuse hoob alla.

#### Joonis AN

- ① Külgpuhastusdeki hoob
- ② Harjavahetuse hoob

- Hari kukub hoidikust välja.
2. Hoidke uut ketasharja külgpuhastusdeki all, vajutage üles ja fikseerige

### Külgharja vahetamine (ainult variant SB)

1. Keerake 3 polti välja.

#### Joonis AP

- ① Külghari
- ② Kruvi

2. Võtke külghari ära.
3. Lükake uus külghari peale.
4. Keerake 3 polti sisse ja keerake kinni.

### Puhtaveefiltri puhastamine

1. Laske värske vesi välja (vt peatükki „Värske vee väljalaskmine”).
2. Keerake puhtaveepaagi sulgur maha.

#### Joonis AO

- ① Puhtaveefilter
- ② Puhtaveepaagi sulgur

3. Tõmmake puhtaveefilter välja ja loputage puhta veega.
  4. Pange puhtaveefilter sisse.
  5. Paigaldage puhtaveepaagi sulgur.
- Juhis:** Pidage silmas, et voolikühendus asub pärast kinnikeeramist puhtaveepaagi sulguri sügavaimas punktis.

## Abi rikete korral

#### ⚠ OHT

#### Seade võib tahtmatult käivituda

Seadmega töötavad inimesed võivad vigi saada.

Tõmmake enne kõiki seadmel teostatavaid töid nutivõti välja.

Enne töö alustamist tõmmake sisemise laadija pistik pistikupesast välja.

Enne tööde alustamist lahutage aku pistik.

1. Laske must vesi välja.
2. Laske ülejäänud puhas vesi välja.

#### Märkus

Kui riket ei saa järgmiste juhiste abil kõrvaldada, võtke ühendust klienditeenindusega.

## Rike teavitusega displeil

Displeil näidatavate rikete korral toimige järgmiselt:

- Rikkenäit arvkoodin
- Arvkoodiga rikkenäidu korral lähtestage kõigepealt viga (seade):
  - a Seadke seadmelüliti „OFF“ peale.
  - b Oodake, kuni arvkoode on displeilt kustunud.

- c Seadke programmilüliti eelnevale programmile. Alles siis, kui viga kordub, rakendage vastavaid kõrvaldusmeetmeid esitatud järjekorras. Seejuures peab võtmelüliti olema seatud „0“ peale ja avarii-välja klahv rakendatud.
- d Kui viga ei õnnestu kõrvaldada, pöörduge klienditeenindusse, esitades veateate.

- Rikkenäit tekstina
  - a Teostage displeil näidatud korraldused.
  - b Kviteerige rike infonupu vajutamisega.

**Märkus**  
Järgmises tabelis loetlemata rikketeated näitavad vigu, mida ei saa kõrvaldada operaator. Sel juhul pöörduge palun klienditeenindusse.

Rike	Kõrvaldamine
<b>Seat Switch opened!</b>	1. Vabastage sõidupedaal. 2. Vabastage juhiiste korraks, et juhtseade saaks kontrollida istmelüliti talitlust.
<b>Throttle Pedal Release!</b>	1. Vabastage sõidupedaal.
<b>No Travel Direction</b>	1. Helistage klienditeenindusele.
<b>Battery Discharged!</b>	1. Laadige aku täis.
<b>Supply Voltage Incorrect!</b>	1. Helistage klienditeenindusele.
<b>Charging Module Damaged!</b>	1. Kontrollige laadijat.
<b>Fresh Water Tank empty!</b>	1. Täitke puhtaveepaak.
<b>Brush Pressure Not Reached!</b>	1. Kontrollige harju kulumine suhtes, vajaduse korral asendage uutega. 2. Kontrollige puhastuspea talitlust: langetage, tõstke üles.
<b>Wastewater Full!</b>	1. Tühjendage mustaveepaak.
<b>Brake Damaged!</b>	1. Äрге sõitke enam seadmega. 2. Helistage klienditeenindusele.
<b>Engine Too Hot! Cool-down period</b>	1. Seadke turvalüliti asendisse „0“. 2. Laske seadmel vähemalt 15 minutit maha jahtuda. 3. Kordumisel pöörduge klienditeenindusse.
<b>Horn Damaged!</b>	1. Helistage klienditeenindusele.
<b>Master Module Too Hot! Cool-down period</b>	1. Seadke turvalüliti asendisse „0“. 2. Laske juhtseadmel vähemalt 5 minutit maha jahtuda. 3. Vähendage karedal pinnasel oluliselt harjasurvet. 4. Kordumisel pöörduge klienditeenindusse.
<b>Brush Drive Overload!</b>	1. Laske harjamustrit reguleerida.

## Rike ilma teavitusega displeil

Rike	Kõrvaldamine
<b>Seadet ei saa käivitada</b>	1. Võtke istmel istet. 2. Enne kaitselüliti sisselülitamist võtke jalgaasipedaalilt maha. 3. Seadke turvalüliti „1“ peale. 4. Kontrollige akut, vajaduse korral laadige. 5. Seadke seadmelüliti „OFF“ peale. 6. Oodake 10 sekundit. 7. Seadke programmilüliti soovitud programmile. 8. Võimalusel sõitke seadmega ainult tasasel pinnal. 9. Kontrollige vajadusel seisupidurit. Kui viga esineb sellest hoolimata, pöörduge klienditeenindusse.
<b>Vee kogus ei ole piisav</b>	1. Kontrollige puhta vee taset, vajadusel täitke paak täielikult, nii et õhk pressitakse välja. 2. Eemaldage ja puhastage puhta vee filter. 3. Pange filter kinni ja keerake kork kinni. 4. Ainult R-puhastuspea: Tõmmake puhastuspea veejaotusvarras maha. 5. Ainult R-puhastuspea: Puhastage veekanal. 6. Kontrollige voolikuid ummistuse suhtes, vajaduse korral puhastage.
<b>Imemisvõimsus on liiga väike</b>	1. Puhastage mustaveepaagi ja kaane vahelisi tihendeid ja kontrollige nende tihedust, vajaduse korral asendage uutega. 2. Kontrollige turbiini kaitsesõela määrdumise suhtes, vajaduse korral puhastage. 3. Puhastage imihuuli imitalal, vajaduse korral pöörake ümber või asendage uutega. 4. Sulgege musta vee äravooluvooliku kaas. 5. Sulgege mustaveepaagi loputusüsteemi kaas. 6. Kontrollige imivoolikut ummistuse suhtes, vajaduse korral puhastage. 7. Kontrollige imivoolikut tiheduse suhtes, vajaduse korral asendage uuena. 8. Kontrollige imitala seadistust.
<b>Puhastustulemus on ebapiisav</b>	1. Seadistage puhastuseks sobiv puhastusprogramm. 2. Kasutage puhastuseks sobivaid harju. 3. Kasutage puhastuseks sobivat puhastusvahendit. 4. Vähendage kiirust. 5. Seadistage kontaktrõhk. 6. Seadistage pesurihuuli. 7. Kontrollige harju kulumine suhtes, vajaduse korral asendage uutega. 8. Kontrollige vee väljundit.
<b>Harjad ei pöörle</b>	1. Vähendage kontaktisurvet. 2. Kontrollige, kas võõrkeha blokeerib harja, vajaduse korral eemaldage võõrkeha. 3. Kui mootor on üle koormatud, laske mootoril jahtuda. 4. Seadke seadmelüliti „OFF“ peale. 5. Oodake 10 sekundit. 6. Seadke programmilüliti soovitud programmile. 7. Kontrollige, kas seadme pistik on puhastuspeasse ühendatud.
<b>Seade ei pidurda</b>	1. Tühistage piduri lahtilukustamine (vt „Montaaž/Lahtipakkimine/Seadme kaubaaluselt mahalükkamine“).
<b>Musta vee äravooluvoolik on ummistunud</b>	1. Avage äravooluvooliku doseerimispeade kaas. 2. Tõmmake imivoolik imitala küljest lahti ja sulgege see käega. 3. Seadke programmelüliti asendisse „Imimine“. Ummistus imetakse äravooluvoolikust välja mustaveepaaki.
<b>Puhastusvahendi doseerimise doos ei tööta</b>	1. Ainult doosiversioonil: Helistage klienditeenindusele.

## Garantii

Igas riigis kehtivad meie volitatud müügiesindaja antud garantiitingimused. Seadmel esinevad mistahes rikked kõrvaldame garantiiajal tasuta, kui põhjuseks on materjali- või tootmisviga. Garantiijuhtumil pöörduge ostu

tõendava dokumendiga oma edasimüüja või lähima volitatud klienditeeninduse poole.  
(Aadressi vt tagaküljelt)



## Tehnilised andmed

		R 75	D 75	R 85	D 90	D 110
<b>Üldist</b>						
Sõidukiirus, max (Adv)	km/h	6 (10)	6 (10)	6 (10)	6 (10)	6 (10)
Teoreetiline pindalavõimsus (Adv)	m <sup>2</sup> /h	4500 (7500)	4500 (7500)	5100 (8500)	5400 (9000)	6600
Teoreetiline ala katvus külgoristusdekiga	m <sup>2</sup> /h	-	-	5700 (9500)	6000 (10000)	-
Praktiline ala katvus	m <sup>2</sup> /h	3200 (5300)	3200 (5300)	3600 (6000)	3800 (6300)	4600
Puhta-/mustaveepaagi maht, B 150 (B 200)	l	150 (200)	150 (200)	150 (200)	150 (200)	150 (200)
Jämeda mustuse mahuti maht	l	7	-	9	-	-
Puhastusvahendipaagi maht (valik doos)	l	5	5	5	5	5
Puhastusvahendi doos	%	0...3	0...3	0...3	0...3	0...3
Vee doos	l/min	0...7	0...7	0...7	0...7	0...7
<b>Pindalakoormus (sõidukijuhi ja täis puhtaveepaagiga)</b>						
Esiratta pinnasurve B 150 (B 200)	N/mm <sup>2</sup>	0,94 (0,98)	0,94 (0,98)	0,94 (0,98)	0,94 (0,98)	0,94 (0,98)
Tagaratta pinnasurve B 150 (B 200)	N/mm <sup>2</sup>	0,51 (0,67)	0,51 (0,67)	0,51 (0,67)	0,51 (0,67)	0,51 (0,67)
Pinnakoormus (kaal/parkimispid) (Adv) B 150 / B 200	kg/m <sup>2</sup>	599 (612) / 567 (-)	599 (612) / 567 (-)	599 (612) / 567 (-)	599 (612) / 567 (-)	599 (612) / 567 (-)
Esiratta pinnasurve B 150 low wheel pressure	N/mm <sup>2</sup>	0,172	0,172	0,172	0,172	0,172
Tagaratta pinnasurve B 150 low wheel pressure vasakul / paremal	N/mm <sup>2</sup>	0,221 / 0,228	0,221 / 0,228	0,221 / 0,228	0,221 / 0,228	0,221 / 0,228
<b>Mõõtmed</b>						
Pikkus B 150 (B 200)	mm	1690 (1940)	1690 (1940)	1690 (1940)	1690 (1940)	1690 (1940)
Laius imitalata B 150 (B 200)	mm	810 (850)	810 (850)	910 (910)	980 (980)	1110
Kõrgus	mm	1390	1390	1390	1390	1390
Kõrgus kaitsekatusiga (suvand)	mm	2060	2060	2060	2060	2060
Töölaius	mm	750	750	850	900	1100
Töölaius külgoristusdekiga	mm	-	-	950	1000	-
Töölaius külgharjadega	mm	1080	1080	1080	1080	1080
Pakendi mõõtmed pxlk B 150 (B 200)	mm	1870x1120x1700 (2040x1120x1800)	1870x1120x1700 (2040x1120x1800)	1870x1120x1700 (2040x1120x1800)	1870x1120x1700 (2040x1120x1800)	1870x1120x1700 (2040x1120x1800)
<b>Rehvid</b>						
Esiratas, laius (low wheel pressure)	mm	90 (235)	90 (235)	90 (235)	90 (235)	90 (235)
Esiratas, läbimõõt (low wheel pressure)	mm	265 (290)	265 (290)	265 (290)	265 (290)	265 (290)
Tagaratas, laius (low wheel pressure)	mm	75 (125)	75 (125)	75 (125)	75 (125)	75 (125)
Tagaratas, läbimõõt (low wheel pressure)	mm	350 (350)	350 (350)	350 (350)	350 (350)	350 (350)
<b>Kaal</b>						
Lubatud kogukaal B 150 (B 200)	kg	957 (994)	957 (994)	957 (994)	957 (994)	957 (994)
Tühikaal (transpordikaal) B 150 (B 200)	kg	727 (699)	727 (699)	727 (699)	727 (699)	727 (699)
Harja kontaktjõud, max	N (kg)	765 (78)	641 (65)	844 (86)	778 (79)	925 (94)
Harja kontaktsurve, max	N/m <sup>2</sup> (g/cm <sup>2</sup> )	27300 (280)	3700 (40)	26400 (270)	2800 (30)	2400 (25)
<b>Seadme võimsusandmed</b>						
Nimipinge	V	36	36	36	36	36
Aku mahutavus	Ah (5 h)	170 / 180 / 240 / 285	170 / 180 / 240 / 285	170 / 180 / 240 / 285	170 / 180 / 240 / 285	170 / 180 / 240 / 285
Keskmine võimsustarve (Adv)	W	2300 (3200)	2200 (3100)	2600 (3500)	2400 (3300)	2500
Keskmine võimsustarve külgmise puhastuskattega (Adv)	W	2400 (3300)	2300 (3200)	2700 (3600)	2500 (3400)	2600
Sõidumootori võimsus (Adv)	W	600 (1400)	600 (1400)	600 (1400)	600 (1400)	600
Imitorbiini võimsus	W	750	750	750	750	750
Harja ajami võimsus	W	2 x 600	2 x 600	2 x 750	2 x 600	2 x 600
Kaitseliik		IPX3	IPX3	IPX3	IPX3	IPX3
<b>Imemine</b>						
Imemisvõimsus, õhukogus	l/s	27,3	27,3	27,3	27,3	27,3
Alarõhk (max)	kPa (mbar)	21,1 (211)	21,1 (211)	21,1 (211)	21,1 (211)	21,1 (211)
<b>Puhastusharjad</b>						
Harja läbimõõt	mm	105	410	105	450	550
Harja pikkus	mm	700	-	800	-	-
Harja pööretearv	1/min	1200	180	1200	180	180
Külgoristusdeki harja läbimõõt	mm	-	-	220	220	-
Külgoristusdeki harja pöörlemiskiirus	1/min	-	-	210	210	-
<b>Sisemine laadija</b>						
Nimipinge	V	230	230	230	230	230
Sagedus	Hz	50-60	50-60	50-60	50-60	50-60
Voolutarve	A	8	8	8	8	8
<b>Ümbrustingimused</b>						
Lubatud temperatuurivahemik	°C	5...40	5...40	5...40	5...40	5...40
Veetemperatuur max	°C	50	50	50	50	50
Täitesüsteemi veerõhk (suvand)	MPa (bar)	1 (10)	1 (10)	1 (10)	1 (10)	1 (10)
Mustaveepaagi loputussüsteemi veerõhk (suvand)	MPa (bar)	1 (10)	1 (10)	1 (10)	1 (10)	1 (10)
Suhteline õhuniiskus	%	20...90	20...90	20...90	20...90	20...90
<b>Tõus</b>						
Tööpiirkonna tõus max (Adv)	%	10 (15)	10 (15)	10 (15)	10 (15)	10 (15)

	R 75	D 75	R 85	D 90	D 110
<b>Kindlakstehtud väärtused EN 60335-2-72 kohaselt</b>					
Labakäsi-käsivars vibratsiooniväärtus	m/s <sup>2</sup>	<2,5	<2,5	<2,5	<2,5
Istme vibratsiooniväärtus	m/s <sup>2</sup>	<2,5	<2,5	<2,5	<2,5
Ebakindlus K	dB(A)	0,1	0,1	0,1	0,1
Helirõhutase L <sub>pA</sub> normaalrežiim	dB(A)	67	67	67	67
Ebakindlus K <sub>pA</sub>	dB(A)	2	2	2	2
Helivõimsuse tase L <sub>WA</sub> + ebakindlus K <sub>WA</sub> normaalrežiim	dB(A)	85	85	85	85

<b>Külgkoristusdekk</b>					
Võimsus	W	-	-	140	140
Harja kontaktjõud, max	N (kg)	-	-	88 (9)	88 (9)
Harja kontaktisurve, max	N/m <sup>2</sup> (g/cm <sup>2</sup> )	-	-	2943 (30)	2943 (30)

Oigus tehnilisteks muudatusteks.

## EL vastavusdeklaratsioon

Käesolevaga deklareerime, et alljärgnevalt nimetatud masin vastab oma kontseptsiooni ja koosteligi põhjal ning meie poolt turule viidud teostuses EL direktiivide asjaomastele põhilistele ohutus- ja tervisenõuetele. Masinal meiega kooskõlastamata muudatuste teostamisel kaotab käesolev deklaratsioon kehtivuse.

Toode: Pealeistutav põrandapuhastusmasin

Tüüp: 1.246-xxx

### Asjaomased EL direktiivid

2006/42/EÜ (+2009/127/EÜ)

2014/30/EL

2014/53/EL (TCU)

### Kohaldatud ühtlustatud normid

EN 60335-1

EN 60335-2-29

EN 60335-2-72

EN 62233: 2008

EN 55012: 2007 + A1: 2009

EN 55014-1: 2006+A1: 2009+A2: 2011

EN 55014-2: 1997+A1: 2001+A2: 2008

EN 61000-3-2: 2014

EN 61000-3-3: 2013

EN 61000-6-2: 2005

### TCU

EN 301 511 V12.5.1

EN 300 440 V2.1.1

EN 300 328 V2.2.2

EN 300 330 V2.1.1

### Kohaldatud riiklikud normid

Allakirjutatud tegutsevad juhatuse ülesandel ja volitud sega.

H. Jenner  
Chairman of the Board of Management

S. Reiser  
Director Regulatory Affairs & Certification

Dokumentatsioonivolinik:

S. Reiser

Alfred Kärcher SE & Co. KG

Alfred-Kärcher-Str. 28 - 40

71364 Winnenden (Germany)

Tel: +49 7195 14-0

Faks: +49 7195 14-2212

Winnenden, 2021/03/01

## Saturs

Vispärilgas norädes .....	221
Funkcija .....	221
Noteikumiem atbilstoša lietošana .....	221
Vides aizsardzība .....	221
Piederumi un rezerves daļas .....	221
Piegādes apjoms .....	221
Drošības norādes .....	221
Ierīces apraksts .....	222
Montāža .....	222
Ekspluatācija .....	224
Ekspluatācijas beigšana .....	225
Pelēkā Intelligent Key .....	225
Transportēšana .....	226
Uzglabāšana .....	226
Kopšana un apkope .....	226
Palīdzība traucējumu gadījumā .....	227
Garantija .....	228
Tehniskie dati .....	228
ES atbilstības deklarācija .....	229

## Vispärilgas norādes



Pirms uzsākt ierīces lietošanu, izlasiet šo oriģinālo lietošanas instrukciju un pievienotās drošības norādes. Rīkojieties saskaņā ar tām. Saglabājiet abus bukletus turpmākai lietošanai vai nākamajam īpašniekam.

## Funkcija

Šo grīdas slaucīšanas mašīnu izmanto līdzenu grīdu mitrai tīrīšanai vai pulēšanai. Ierīci var pielāgot attiecīgajam tīrīšanas uzdevumam, iestatot ūdens daudzumu, suku spiedienu, tīrīšanas līdzekļa daudzumu, kā arī braukšanas ātrumu. Mazgāšanas līdzekli dozē, pievienojot to svaigā ūdens tvertnei vai papildu dozēšanas ierīcei (DOSE).

### Norādījumi

Atkarībā no tīrīšanas uzdevuma, ierīci var aprīkot ar dažādiem piederumiem. Palūdziet mūsu katalogu vai apmeklējiet mūs internetā [www.kaercher.com](http://www.kaercher.com).

## Noteikumiem atbilstoša lietošana

Šī ierīce ir piemērota izmantošanai komerciālajiem un industriālajiem mērķiem, piem., viesnīcās, skolās, slimnīcās, rūpnīcās, veikalos, birojos un tīras telpām. Izmantojiet šo ierīci tikai kā norādīts šajā lietošanas instrukcijā.

- Ierīci drīkst izmantot tikai, lai tīrītu mitrumzūroģas un pret pulēšanu noturīgas gludas grīdas.
- Šī ierīce ir paredzēta izmantošanai iekštelpās.
- Izmantošanas temperatūras diapazons ir no +5 °C līdz +40 °C.
- Ierīce nav piemērota apsalušu grīdu tīrīšanai (piem., saldētāvās).
- Ierīce ir piemērota maksimāli 1 cm ūdens līmenim. Nebrauciet zonā, kurā pastāv risks, ka varētu tikt pārsniegt maksimālais ūdens līmenis.
- Izmantojot lādētājus vai akumulatorus, drīkst izmantot tikai lietošanas instrukcijā apstiprinātos komponentus. Atšķirīga kombinācija jāapstiprina lādētāja un/vai akumulatora piegādātājam.
- Ierīce nav paredzēta sabiedriskās satiksmes ceļu tīrīšanai.
- Ierīci nedrīkst izmantot uz spiedienjutīgām grīdām. Nemiet vērā pieļaujamo virsmas vienības noslodzi. Ierīces radītā slodze uz virsmas vienību ir norādīta tehniskajos datos.
- Ierīce nav piemērota lietošanai sprādzienbīstamā vidē.
- Ierīci ir atļauts izmantot uz virsmām ar maksimālo slīpumu (skatīt nodaļu "Tehniskie dati").

## Vides aizsardzība



Iepakojuma materiālus ir iespējams pārstrādāt atkārtoti. Utilizējiet iepakojumus videi draudzīgā veidā.



Elektriskās un elektroniskās ierīces satur noderīgus pārstrādājamos materiālus un bieži vien tādās sastāvdaļās kā baterijas, akumulatorus un eļļu, kuras to nepareizas izmantošanas vai neatbilstošas utilizācijas gadījumā var radīt potenciālu apdraudējumu cilvēku veselībai un videi. Tomēr šīs sastāvdaļas ir nepieciešamas ierīces pareizai darbībai. Ierīces, kas apzīmētas ar šo simbolu, nedrīkst izmest kopā ar sadzīves atkritumiem.

### Informācija par sastāvdaļām (REACH)

Aktuālo informāciju par sastāvdaļām atradīsiet: [www.kaercher.com/REACH](http://www.kaercher.com/REACH)

## Piederumi un rezerves daļas

Izmantojiet tikai oriģinālos piederumus un oriģinālās rezerves daļas, jo tie garantē drošu un nevainojamu ierīces darbību. Informāciju par piederumiem un rezerves daļām skatīt [www.kaercher.com](http://www.kaercher.com).

## Piegādes apjoms

Izsaiņojot pārbaudiet, vai saturs ir pilnīgs. Ja trūkst piederumi vai transportēšanas laikā radušies bojājumi, lūdz, informējiet tirgotāju.

## Drošības norādes

Pirms ierīces pirmās izmantošanas reizes izlasiet ievērojiet šo lietošanas instrukciju un pievienoto brošūru "Drošības norādījumi sūku tīrīšanas ierīcēm", Nr. 5.956-251.0, un rīkojieties saskaņā ar tām.

Ierīci ir atļauts izmantot uz virsmām ar ierobežotu slīpumu (skatīt nodaļu "Tehniskie dati").

### BRIDINĀJUMS

#### Ierīce var apgāzties

Savainošanas risks  
Ierīci drīkst izmantot tikai uz virsmām, kas nepārsniedz pieļaujamo slīpumu (skatīt nodaļu "Tehniskie dati").

### BRIDINĀJUMS

Nepareizas ekspluatācijas rezultātā radīts apdraudējums

Cilvēki var tikt savainoti.

Lietotājiem jābūt atbilstoši instruētiem par šīs ierīces izmantošanu.

Ierīci drīkst darbināt tikai tad, kad pārsegs un visi vāki ir aizvērti.

## Drošības ierīces

### UZMANĪBU

#### Atvienotas vai mainītas drošības ierīces

Drošības ierīces ir paredzētas jūsu aizsardzībai.

Nemainiet un neatvienojiet drošības ierīces.

## Drošības slēdzis

Visu funkciju tūlītējai pārtraukšanai: Iestatiet drošības slēdzi pozīcijā "0".

- Izslēdzot drošības slēdzi, ierīce spēcīgi bremzē.
- Drošības slēdzis tieši ietekmē visas ierīces funkcijas

## Sēdekļa slēdzis

Ja lietotājs darba laikā vai braucot atstāj sēdekli, sēdekļa slēdzis pēc neilgas pauzītes atslēdz piedziņas motoru.

## Simboli uz ierīces



### UZMANĪBU

#### Saspiešanas risks

Nogriežot netīrā ūdens tvertni, var iespiest rokas.

Neturiet ķermeņa daļas starp tvertni un ierīci, pagriežot uz leju netīrā ūdens tvertni.



### BĪSTAMI

#### Negadījumu risks

Slīpumā braucot ar lielu ātrumu, pastāv apgāšanas risks.

Brauciet slīpumos lēnām.

Negriezieties slīpumos.

Braucot ātri, izvairieties no saraustītas stūrēšanas ar lieļu pagriezienu leņķi.



### BĪSTAMI

#### Elektriskās strāvas trieciena risks

Ja uzlādes procesā pieskaraties akumulatora poliem, pastāv augsta

elektriskā sprieguma trauma risks.

Nenoņemiet polu aizsargvāciņus no akumulatora poliem.

Pievērsiet uzmanību pareizai polu aizsargvāciņu montāžai.

## Papildinformācija ierīcēm ar aizsargjumu



### BĪSTAMI

#### Negadījumu risks

Aizsargjums ir smags un pagriež netīrā ūdeni tvertni atpakaļ.

Ierīce var apgāzties un ievainot cilvēkus. Lēnām griežiet netīrā ūdens tvertni, turot to cieši, lai kontrolētu ātrumu.

**BRĪDINĀJUMS****Saspiešanas briesmas**

Netīrā ūdens pagriešanas laikā iedarbojas lieli spēki.

Pagriezot uz priekšu, pārliecinieties, ka starp netīrā ūdens tvertni un ierīci nav ķermeņa daļu.

**IEVĒRĪBAI****Apgāšanās risks**

Aizsargjums palielina apgāšanās risku.

Brauciet lēnām pa nogāzēm un slīpumiem un stūrējiet uzmanīgi.

**Brīdinājumu simboli**

Rīkojoties ar akumulatoriem, ievērojiet šādas brīdinājuma norādes:

	Ievērot norādes akumulatora lietošanas instrukcijā un uz akumulatora, kā arī šajā lietošanas instrukcijā.
	Valkāt acu aizsarglīdzekļus.
	Pasargājiet bērnus no skābes un akumulatora.
	Sprādzienbīstamība
	Uguns, dzirkstele, atklāta gaisma un smēķēšana ir aizliegta.
	Ķīmiskā apdeguma draudi
	Pirmā palīdzība.
	Brīdinājuma norāde
	Utilizācija
	Neiemetiet akumulatoru atkritumu konteinerā.

**Ierīces apraksts****Pārskats par ierīcēm****Attēls A**

- 1 Vadības panelis
- 2 Stūre
- 3 Tīrīšanas līdzekļa iesūkšanas šļūtene (tikai Dose versijā)
- 4 \* Mazgāšanas līdzekļu tvertne (tikai Dose versijā)
- 5 \* Brīdinājuma lampiņa
- 6 Novietošanas vieta tīrīšanas komplektam "Home-base Box"
- 7 Netīra ūdens novadīšanas šļūtene
- 8 \* Netīrā ūdens tvertnes skalošanas sistēmas ūdens pieslēgums
- 9 Rupjo netīrumu siets
- 10 \* Netīrā ūdens tvertnes skalošanas sistēma
- 11 Netīrā ūdens tvertnes vāks
- 12 Pludiņš

- 13 Pūku siets
- 14 Netīrā ūdens tvertne
- 15 Turbīnas aizsargsiets (zem pludiņa)
- 16 \* Sūkļa turētājs
- 17 \* Instrumenta turētājs
- 18 Sūkšanas šļūtene
- 19 Iesūkšanas sija
- 20 Iesūkšanas sijas fiksācijas sviras
- 21 Netīrā ūdens tvertnes noslēgums
- 22 Svaigā ūdens tvertnes iepildes atvere
- 23 Uzpildīšanas sistēma
- 24 Akumulatora spraudnis (ārējai uzlādes ierīcei) Uzlādes ierīces tīkla kabelis (iekšējai uzlādes ierīcei)
- 25 Braukšanas pedālis
- 26 Dienas gaitas lukturi
- 27 \* Darba gaisma
- 28 \* Sānu suku sistēma
- 29 Sānu birste (tikai ar SB variantu)
- 30 Pulēšanas mēlītes regulēšanas ritenis (tikai D tīrīšanas galvai)
- 31 Kabeļa āķis
- 32 Tīrīšanas galva
- 33 Pulēšanas mēlīte
- 34 Gultņa pārsegs (suku maiņai)
- 35 Sukas nomaināms pedālis (tikai D tīrīšanas galvai)
- 36 Sēdekļis (ar sēdekļa slēdzi)
- 37 Sēdekļa regulēšanas svira
- 38 Akumulators
- 39 Datu plāksnīte
- 40 Lielo netīrumu tvertne (tikai R tīrīšanas galvai)
- 41 Tīrā ūdens tvertnes vāks ar tīrā ūdens filtru

\* izvēles iespēja

**Krāsu marķējums**

- Tīrīšanas procesa vadības elementi ir dzeltenī.
- Apkopes un servisa vadības elementi ir gaiši pelēki.

**Vadības panelis****Attēls B**

- 1 Signālaure
- 2 Braukšanas virziena slēdzis
- 3 Programmas slēdzis
- 4 Drošības slēdzis
- 5 \* Sānu suku sistēmas / sānu suku slēdzis
- 6 Intelligent Key
- 7 Displejs
- 8 Informācijas poga

\* izvēles iespēja

**Programmas slēdzis****Attēls C**

- 1 OFF Ierīce ir izslēgta.
- 2 Transportēšanas brauciens Braukšana uz tīrīšanas vietu.
- 3 Eko programma Grīdu mitrā tīrīšana (ar samazinātu ūdens daudzumu un samazinātu suku apgriezību skaitu) un netīrā ūdens uzsūkšana (ar samazinātu sūkšanas jaudu).
- 4 Beršana un sūkšana Grīdu mitrā tīrīšana un netīrā ūdens uzsūkšana.
- 5 Paaugstināts suku kontaktpiediens Grīdu mitrā tīrīšana (ar paaugstinātu suku kontaktpiedieniem) un netīrā ūdens uzsūkšana.
- 6 Beršana / uzklāšana bez uzsūkšanas Grīdu mitrā tīrīšana ar tīrīšanas līdzekļa iedarbības laiku.
- 7 Sūkšana

Netīrā šķidrums uzsūkšana.

- 8 Pulēšana Grīdu pulēšana ar lielu suku apgriezību skaitu, bez šķidrums uzklāšanas.

**Sūkšanas stieņa turētājs**

- Braucot cauri šaurām vietām, iesūkšanas siju iespējams noņemt un iekārt vienā no atverēm pie netīrā ūdens tvertnes vāka.

**Attēls D**

- 1 Iesūkšanas sija
- 2 Iekabināšanas punkts

**Simboli uz ierīces**

Rokturis netīrā ūdens tvertnes pagriešanai uz augšu



Nostiprināšanas punkts



\*Mopa turētājs



\* Uzpildīšanas sistēmas ūdens pieslēgums



\* Netīrā ūdens tvertnes skalošanas sistēmas ūdens pieslēgums



Svaigā ūdens tvertnes izplūdes atvere



Netīrā ūdens tvertnes izplūdes atvere

\* izvēles iespēja

**Aizsargjums (opcija)**

Aizsargjums aizsargā ierīces operatoru no krītošiem priekšmetiem.

Ierīcēm ar aizsargjumu netīrā ūdeņu tvertne ir aprīkota ar drošinātāju. Šis drošības līdzeklis novērš netīrā ūdens tvertnes nejaūšu pagriešanu atpakaļ, iedarbojoties uz aizsargjumu.

**Attēls E**

- 1 Aizsargjums
- 2 Bloķēšanas plāksne
- 3 M8x16 bloķēšanas skrūve, paplāksne

**Pagrieziet netīrā ūdens tvertni atpakaļ**

1. Iztukšojiet netīrā ūdens tvertni.
2. Atskrūvējiet bloķēšanas skrūvi.
3. Cieši turiet netīrā ūdens tvertni un lēnām pagrieziet to atpakaļ.

**Netīrā ūdens tvertni pavirziet uz priekšu****BRĪDINĀJUMS****Saspiešanas risks**

Ķermeņa daļas var iesprūst starp ierīci un netīrā ūdens tvertni.

Pārliecinieties, ka, pagriežot uz priekšu, starp ierīci un netīrā ūdens tvertni nav ķermeņa daļu.

1. Cieši turiet netīrā ūdens tvertni un lēnām pagrieziet to uz priekšu.
2. Ieskrūvējiet pievelciet bloķēšanas skrūvi.

**Montāža****Akumulatori****Ieteicamie akumulatori**

Apraksts	Pasūt.-Nr.	Tilpums (m <sup>3</sup> )*	Gaisa plūsma (m <sup>3</sup> /h)**
Bateriju komplekts 240 Ah, sile, ar zemu apkopes līmeni	4.035-987.7	27	10,8
Bateriju komplekts 180Ah, sile, ar zemu apkopi	4.035-988.7	20,25	8,1
Bateriju komplekts 240Ah, 6 bloki, bez apkopes	4.654-306.7	6,975	2,79

Apraksts	Pasūt.-Nr.	Tilpums (m <sup>3</sup> )*	Gaisa plūsma (m <sup>3</sup> /h)**
Bateriju komplekts 180Ah, 6 bloki, bez apkopes	4.654-307.7	5,175	2,07
Bateriju komplekts 285 Ah AGM	4.654-057.7	8,91	3,56
Bateriju komplekts 170 Ah AGM	4.654-061.7	24,75	9,9

\* Akumulatora uzlādes telpas minimālā ietilpība

\*\* Minimālā gaisa plūsma starp akumulatora uzlādes telpu un vidi

#### Maksimālie akumulatora izmēri

Izkārtojums	A*	B**
Garums	244 mm	312 mm
Platums	190 mm	182 mm
Augstums	275 mm	365 mm

\* tāpat kā ar 4.654-306.7

\*\* tāpat kā ar 4.654-307.7

#### Akumulatoru ievietošana un pieslēgšana

Ar "Pack" variantu baterijas jau ir iebūvētas.

#### ⚠ UZMANĪBU

##### Akumulatoru izņemšana un ievietošana

Nestabils mašīnas stāvoklis

Izņemot un ievietojot akumulatorus, pārliecinieties, vai mašīna atrodas stabilā stāvoklī.

#### IEVĒRĪBAI

##### Polaritātes maiņa

Vadības elektronikas iznīcināšana

Pieslēdzot akumulatoru ievērojiet pareizo polaritāti.

#### IEVĒRĪBAI

##### Dziļā izlāde

Bojājumu risks

Pirms ierīces ekspluatācijas uzlādējiet akumulatorus.

1. Notecināt netīro ūdeni.

#### Norādījumi

Ierīcēm ar aizsargjumu ir svarīgi ievērot nodaļā "Aizsargjums" sniegtos norādījumus.

2. Netīrā ūdens tvertni pagrieziet uz aizmuguri.

3. Ievietojiet akumulatorus ierīcē.

#### Attēls F

#### Attēls G

#### Attēls H

#### Attēls I

#### Attēls J

#### Attēls K

4. Polus savienojiet ar savienošanas kabeļiem.

5. Piegādāto pieslēguma kabeli pieslēgt pie brīvajiem akumulatora poliēm (+) un (-).

6. Pārbaudiet pareizo polu aizsargvāciņu montāžu.

7. Ierīces akumulatora spraudni savienot ar akumulatora puses akumulatora spraudni.

8. Netīrā ūdens tvertni pavirzīt uz priekšu un aizvērt to.

9. Iestatiet akumulatora veidu (skatiet nodaļu "Pelēkais inteligēntais taustiņš").

#### IEVĒRĪBAI

##### Bojājumu risks

Akumulatoru var sabojāt, ja tas dziļi izlādējas.

Pirms ierīces lietošanas uzlādējiet akumulatoru.

#### Akumulatora uzlāde

#### Norādījumi

Ierīcei ir dziļas izlādes aizsardzība, t. i., kad tiek saņemta minimālā pieļaujamā jauda, ar ierīci vēl var brukt. Displejā parādās indikācija "Charge Battery" un "Charge Battery".

Lietojot citas baterijas (piemēram, no citiem ražotājiem), Kärcher klientu apkalpošanas dienestam no jauna ir jāiestata attiecīgā akumulatora dziļas izlādes aizsardzība.

#### ⚠ BĪSTAMI

##### Nepareiza uzlādes ierīces izmantošana

Elektriskais trieciens

Ievērojiet tīkla spriegumu un drošinātāju, kas norādīts uz ierīces tipa datu plāksnītes.

Izmantojiet uzlādes ierīci tikai sausās telpās ar pietiekamu ventilāciju.

**Uzlādējot akumulatoru, rodas viegli uzliesmojošas gāzes**

Sprādzienbīstamība

Akumulatoru uzlādi veiciet tikai tam piemērotā telpā. Atkarībā no akumulatora tipa telpā jābūt minimālam tilpumam un gaisa apmaiņai ar minimālu gaisa plūsmu (skatīt "Ieteiktie akumulatori").

#### IEVĒRĪBAI

**Bīstamo gāzu uzkrāšanās, uzlādējot zem tvertnes sprādzienbīstamība**

Pirms akumulatoru, kuriem nav nepieciešama regulāra apkope, uzlādes, netīrā ūdens tvertni nepieciešams pacelt uz augšu.

#### Norādījumi

Uzlādes laiks vidēji aizņem aptuveni 10-12 stundas. Ieteicamie lādētāji (atbilstoši izmantotajam akumulatoriem) ir elektroniski regulēti un uzlādes procesu veic patstāvīgi.

Ierīci uzlādes laikā nav iespējams izmantot.

1. Piebrauciet ierīci tieši pie uzlādes ierīces, izvairoties no kāpumiem.

#### Iekšējā uzlādes ierīce

1. Savienojiet tīkla kabeli ar aukstās ierīces spraudni pie ierīces.

#### Attēls L

① Aukstās ierīces spraudnis uzlādes kabelim

2. Iekšējās uzlādes ierīces tīkla spraudni iespraudiet kontaktligzdā.

Displejā tiek parādīts akumulatora simbols un akumulatoru uzlādes stāvoklis. Displeja apgaismojums nodziest.

#### Norādījumi

Uzlādes laikā visas tīrīšanas un pārvietošanās funkcijas ir bloķētas.

Kad akumulators ir pilnībā uzlādēts, displejā parādās "Battery Full!".

3. Pēc uzlādēšanas izņemiet uzlādes ierīces tīkla spraudni no kontaktligzdas.

4. Aptiniet tīkla kabeli ap kabeļa āķiem.

#### Ārējā uzlādes ierīce

#### IEVĒRĪBAI

##### Nepiemērotas uzlādes ierīces izmantošana

Bojājumu risks

Nesavienojiet uzlādes ierīci ar ierīces akumulatora spraudni.

Izmantojiet tikai uzlādes ierīci, kas ir piemērota ievietotā akumulatora tipam.

Izlasiet uzlādes ierīces ražotāja lietošanas instrukciju un pievērsiet īpašu uzmanību drošības norādēm.

#### Norādījumi

Ierīcēm ar aizsargjumu ir svarīgi ievērot nodaļā "Aizsargjums" sniegtos norādījumus.

1. Iztukšojiet netīrā ūdens tvertni.

2. Iestatiet drošības slēdzi pozīcijā "0".

3. Netīrā ūdens tvertni pagrieziet uz aizmuguri.

4. Atvienot ierīces puses akumulatora spraudni.

5. Akumulatora puses akumulatora spraudni savienot ar uzlādes ierīci.

6. Uzlādes ierīces tīkla spraudni iespraust kontaktligzdā.

7. Uzlādes procesu veikt saskaņā ar uzlādes ierīces lietošanas instrukcijas norādēm.

8. Ierīces akumulatora spraudni savienot ar akumulatora puses akumulatora spraudni.

9. Netīrā ūdens tvertni pavirziet uz priekšu.

#### Akumulatori, kuriem nav nepieciešama regulāra apkope (mitrie akumulatori)

#### ⚠ BĪSTAMI

##### Ūdens uzpilde akumulatora izlādētā stāvoklī

Skābes noplūdes radīti skābes apdegumu draudi, apģērba bojājumi

Strādājot ar akumulatora skābi, izmantojiet aizsargbrilles, aizsargapģērbus un aizsargcimdus.

Ievērojiet priekšrakstus.

Iespējama skābes šļakatu gadījumā, uz ādas vai apģērba, nekavējoties skalot ar lielu ūdens daudzumu.

#### IEVĒRĪBAI

##### Ūdens lietošana ar piedevām

Bojāti akumulatori, garantijas zudums

Akumulatoru papildināšanai izmantojiet tikai destilētu vai atsāļotu ūdeni (EN 50272-T3).

Neizmantojiet svešas piedevas, tā saucamos uzlabošanas līdzekļus, jo pretējā gadījumā garantija vairs nav spēkā.

1. Stundu pirms uzlādes procesa beigām uzpildīt destilētu ūdeni. To darot, ievērot pareizo skābes līmeni atbilstoši akumulatora marķējumam.

Uzlādes procesa beigās visām šūnām jāizdala gāzi.

2. Savāciet izlijušo ūdeni. Lai to izdarītu, rīkojieties kā aprakstīts nodaļas "Kopšana un apkope" sadaļā "Akumulatora tīrīšana".

#### Norādījumi par pirmo uzlādi

#### Norādījumi

Uzlādējot pirmo reizi, vadības ierīce vēl neatpazīst, kāda veida akumulatori ir uzstādīti. Pēc tam akumulatora indikators joprojām darbojas neprecīzi.

"V" pa labi no akumulatora indikatora joslas norāda, ka sākotnējā uzlāde vēl nav veikta.

1. Uzlādējiet akumulatorus, līdz displejā parādās maksimālais uzlādes līmenis.

2. Pēc akumulatoru pirmās uzlādes izmantojiet ierīci, līdz dziļas izlādes aizsardzība izslēdz suku piedziņu un iesūkšanu.

3. Pēc tam pilnībā un pareizi uzlādējiet akumulatorus. Pēc sākotnējās uzlādes pazūd "V", kas atrodas pa labi no akumulatora indikatora.

#### Norādījumi

Ja akumulatora izvēlnē ir izvēlēts akumulatora tips, iepriekš aprakstītais process jāveic vēlreiz. Tas notiek arī tad, ja atkārtoti tiek izvēlēts jau iestatītais akumulatora tips.

#### Akumulatora indikators

Akumulatoru uzlādes stāvoklis tiek parādīts vadības pulsta displejā.

• Joslas garums parāda akumulatora uzlādes līmeni.

• Pēdējo 30 minūšu laikā atlikušais darbības laiks tiek parādīts minūtēs.

#### Akumulatora izņemšana

#### ⚠ UZMANĪBU

##### Akumulatoru izņemšana un ievietošana

Nestabils mašīnas stāvoklis

Izņemot un ievietojot akumulatorus, pārliecinieties, vai mašīna atrodas stabilā stāvoklī.

#### Norādījumi

Ierīcēm ar aizsargjumu ir svarīgi ievērot nodaļā "Aizsargjums" sniegtos norādījumus.

1. Iestatiet drošības slēdzi pozīcijā "0".

2. Notecināt netīro ūdeni.

3. Netīrā ūdens tvertni pagrieziet uz aizmuguri.

4. Atvienot akumulatora spraudni.

5. Atvienot kabeli no akumulatora mīnus pola.

6. No akumulatoriem atvienot atlikušos kabelus.

7. Izņemiet akumulatorus.

8. Izlietotos akumulatorus izlietot atbilstoši spēkā esošajiem noteikumiem.

#### Izpakošana

1. Noņemiet iepakojuma plēvi.

2. Noņemiet spriegotājsiksnu.

3. 4 paletes apakšējie dēļi ir piestiprināti ar skrūvēm.

Atskrūvējiet šos dēļus.

4. Noliekot šos dēļus uz paletes malas, izvietojiet tos tā, lai tie atrastos pret ierīces riteņiem.

#### Attēls M

① Dēlis

② Stienis

5. Nostipriniet dēļus ar skrūvēm.

6. Pabīdīt iepakojumā iekļautos atbalsta stieņus zem rampas.

7. Noņemiet koka sloksnes riteņu priekšā.

#### Nostumiet ierīci no paletes

1. Visiem ierīču variantiem, izņemot "zemu riteņa spiedienu", pavelciet bremžu sviru uz priekšējā riteņa un ievietojiet monētu starp sviru un bremzi.

#### Attēls N

① Priekšējā bremžu svira (visi ierīces varianti, izņemot zemu riteņa spiedienu B 150)

② Aizmugurējā bremžu svira (tikai ierīces Adv un B 150 variants ar zemu riteņa spiedienu)

2. Ar ierīču variantu "Adv" un "zems riteņa spiediens" atkārtotiet procesu uz aizmugurējās ass.

3. Ierīci virzienā uz priekšu lēnām nostumiet no rampas.

#### ⚠ BĪSTAMI

##### Negadījumu risks

Kad bremzes tiek deaktivizētas, ierīcei nav bremzēšanas efekta.

Izņemiet monētu tūlīt pēc ierīces nostumšanas no paletes.

4. Noņemiet monētu starp sviru un korpusu.

#### Brauciet nost no paletes

Lai nobrauktu no paletes, baterijām ir jābūt uzstādītām un uzlādētām.

1. Vadības pulstī ievietojiet inteligēnto atslēgu.

2. Iestatiet drošības slēdzi pozīcijā "1"

3. Programmu slēdzi iestatiet uz "Transportēšanas brauciens".

4. Braukšanas virziena slēdzi iestatiet pozīcijā "uz priekšu".

5. Nospiediet gāzes pedāli.

6. Ierīci lēnām nobrauciet no paletes.

7. Iestatiet drošības slēdzi pozīcijā "0".

#### Uzstādiet tīrīšanas galviņu

Tīrīšanas galviņas montāža ir aprakstīta nodaļā „Apkopes darbi”.

#### Norādījumi

Dažiem modeļiem tīrīšanas galva jau ir uzstādīta.

## Suku montāža

1. Suku montāža ir aprakstīta nodaļā „Apkopes darbi”.

## Iesūkšanas sijas uzstādīšana

1. Pagrieziet abas fiksācijas sviras uz augšu.  
**Attēls O**

- ① Sūkšanas šļūtene
- ② Iesūkšanas sijas piekare
- ③ Iesūkšanas sija
- ④ Fiksācijas svira

2. Iesūkšanas siju ievietot iesūkšanas sijas stiprinājumā.
3. Pagrieziet abas fiksācijas sviras uz leju.

## Ekspluatācija

### △ BĪSTAMI

#### Krītoši priekšmeti

#### Savainošanās risks

Neizmantojiet iekārtu bez aizsargjūmta vietās kur apkalpojošo personu var savainot krītoši priekšmeti.

#### IEVĒRĪBAI

#### Bistamības situācija ekspluatācijas laikā

#### Savainošanās risks

Bistamības gadījumā drošības slēdzi iestatiet pozīcijā "0".

## Vadītāja sēdekļa iestatīšana

1. Izmantojiet sēdekļa regulēšanas sviru un pārbīdīet sēdekli vēlamajā pozīcijā.
2. Atļaidiet sēdekļa regulēšanas sviru un nofiksējiet sēdekli.

## Ierīces ieslēgšana

1. apsēsties uz vadītāja sēdekļa;
2. Ievietojiet Intelligent Key atslēgu.
3. Iestatiet drošības slēdzi pozīcijā "1".
4. Pagrieziet programmu slēdzi uz vēlamo funkciju.
5. Ja displejā parādās kāds no zemāk redzamajiem rādījumiem, noņemiet kāju no braukšanas pedāļa, iestatiet drošības slēdzi pozīcijā "0" un veiciet nepieciešamos apkopes darbus.

Displejs	Darbība
Maintenance Suction Bar	Notīriet iesūkšanas siju.
Maintenance Brush Head	Pārbaudiet suku nodilumu un notīriet.
Maintenance Suction Slice	Pārbaudiet sūkšanas mēlīšu nodilumu un noregulējumu.
Maintenance Suction Filter	Notīriet turbīnas sietu.
Maintenance Water Filter	Iztīrīt svaigā ūdens filtru.

6. Nospiediet informācijas pogu.
7. Atiestatiet atbilstošās apkopes skaitītāju (skatīt "Pelēkā Intelligent Key / Apkopes skaitītāja atiestatīšana").

### Norādījumi

Ja skaitītājs nav atiestatīts, ieslēdzot ierīci, ikreiz atkal parādās apkopes rādījums.

## Gaismas ieslēgšana

### Dienas gaitas lukturi

Dienas gaitas lukturi deg, kad ierīce ir ieslēgta.

### Darba gaisma (opcija)

1. Programmu slēdzi iestatiet uz "Transportēšanas brauciens".
2. Nospiediet informācijas pogu.
3. Grieziet informācijas pogu, līdz parādās „Switch Menu".
4. Nospiediet informācijas pogu.
5. Nospiediet informācijas pogu līdz "Work Light" Ir izcelts.
6. Nospiediet informācijas pogu.

## Stāvbremzes pārbaude

### △ BĪSTAMI

#### Bojāta stāvbremze

#### Negadījumu risks

Pirms katras izmantošanas reizes pārbaudiet stāvbremzes darbību līdzēnā vietā.

1. Ieslēgt ierīci.
2. Braukšanas virziena slēdzi iestatiet pozīcijā "uz priekšu".
3. Programmu slēdzi iestatiet uz "Transportēšanas brauciens".
4. Viegli nospiediet braukšanas pedāli. Bremzēm dzirdami jāatbloķējas. Līdzēnā vietā ierīcei jāšāms nedaudz rīpot.
5. Atļaidiet braukšanas pedāli.

Bremzei ir dzirdami jānobloķējas.

Ja tas tā nav, izslēdziet ierīci un sazinieties ar klientu apkalpošanas dienestu.

## Braukt

### △ BĪSTAMI

#### Bremzēšanas funkcijas iztrūkums

#### Negadījumu risks

Pirms ierīces izmantošanas obligāti pārbaudiet stāvbremzes darbību. Nekādā gadījumā neizmantojiet ierīci, ja stāvbremze nedarbojas.

### △ BĪSTAMI

#### Darbības laikā nav bremzēšanas efekta

Ja ierīces darbības laikā vairs nav bremzēšanas efekta, rīkojieties šādi:

Ja, atlaižot gāzes pedāli, ierīce uz rampas ar slīpumu, kas pārsniedz 2%, neapstājas, drošības slēdzi drošības apsvērumu dēļ drošības apsvērumu dēļ varat iestatīt pozīcijā "0" tikai tad, ja esat pārbaudījis stāvbremzes pareizo mehānisko funkciju pirms ierīces iedarbināšanas. Kad esat apstājies, izslēdziet ierīci no darba un zvaniem klientu apkalpošanas dienestam. Ievērojiet bremžu apkopes instrukcijas.

### △ BĪSTAMI

#### Neuzmanīga braukšana

#### Apgāšanās risks

Braukšanas virzienā izbrauciet vai šķērsojiet tikai tādus slīpumus, kas nepārsniedz 10% (Adv 15%).

Neveiciet apgriešanos, braucot slīpumos.

Brauciet lēnām pagriezienos un uz mitrām virsmām.

Brauciet ar ierīci, tikai atrodoties uz stabilas virsmas.

**Paaugstināts apgāšanās risks ierīcēm ar aizsargjūmtu**

Ja aizsargjūmts saduras ar šķēršļiem, pastāv lielāks apgāšanās risks.

Brauciet uzmanīgāk, lietojot ierīci ar aizsargjūmtu.

Ievērojiet maksimālo caurbraukšanas augstumu izmantošanas vietā. Informāciju par ierīces augstumu varat atrast nodaļā "Tehniskie dati".

### △ BRĪDINĀJUMS

#### Savainošanās risks

Parvietoļieties uzmanīgi, lai, uzskāpjot uz ierīces, lai ar galvu neatsistos pret aizsargjūmtu.

#### Norādījumi

Kustības virzienu braukšanas laikā iespējams mainīt. Tādējādi, vairākas reizes braucot uz priekšu un atpakaļ, iespējams veikt nospodru vietu pulēšanu.

1. Ieņemiet sēdēšanas pozīciju.
  2. Ievietojiet Intelligent Key atslēgu.
  3. Drošības slēdzi iestatiet uz "1".
  4. Programmu slēdzi iestatiet uz "Transportēšanas brauciens".
  5. Braukšanas virzienu iestatiet ar vadības pults braukšanas virziena slēdzi.
  6. Braukšanas ātrumu regulējiet, nospiežot braukšanas pedāli.
  7. Atļaidiet braukšanas pedāli. Ierīce apstājas.
- Pārslodzes gadījumā piedziņas motors tiek atslēgts. Displejā parādās traucējuma ziņojums. Vadības ierīces pārkaršanas gadījumā tiek atslēgts attiecīgais agregāts.
8. Ļaujiet ierīcei atdzist vismaz 15 minūtes.
  9. Iestatiet programmu slēdzi pozīcijā "OFF", tad tsi nogaidiet un iestatiet uz vēlamo programmu.

## Svaigā ūdens uzpilde

### Tīrā ūdens uzpilde ar uzpildīšanas sistēmu

1. Ūdens šļūteni pievienojiet uzpildīšanas sistēmas pieslēgvietai (maksimāli ūdens temperatūra 50 °C).
2. Atvērt ūdens padevi.
3. Uzraugiet ierīci; uzpildes automātika pārtrauc ūdens pieplūdi, tiklīdz tīrā ūdens tvertne ir pilna.
4. Aizvērt ūdens pieplūdi.
5. Noņemiet ūdens šļūteni.

### Svaigā ūdens uzpilde

1. Atveriet svaigā ūdens tvertnes vāku.
2. Iepildiet svaigu ūdeni (maksimāli 50 °C), līdz 15 mm zem tvertnes augšējās malas.

### Norādījumi

Ja mazgāšanas līdzekļa tvertnei vispirms pievieno mazgāšanas līdzekli, pēc tam ūdeni, tas var izraisīt pārmērīgu putošanu.

Pirms pirmās lietošanas reizes pilnībā piepildiet svaigā ūdens tvertni, lai iztukšotu ūdensvadu sistēmu.

3. Aizveriet netīrā ūdens tvertnes vāku.

## Tīrīšanas līdzekļa iepildīšana

### Tīrīšanas līdzekļu norādes

### △ BRĪDINĀJUMS

#### Nepiemēroti tīrīšanas līdzekļi

#### Veselības apdraudējums, ierīces bojājumi

Izmantojiet tikai ieteicamos tīrīšanas līdzekļus. Izmantojot citus tīrīšanas līdzekļus, operators uzņemas paaug-

stinātu risku attiecībā uz ekspluatācijas drošību un negadījumu risku.

Izmantojiet tikai tādus tīrīšanas līdzekļus, kas nesatur hloru, šķīdinātājus, sāļsskābi un fluorūdeņražskābi. Ievērojiet drošības norādes uz tīrīšanas līdzekļiem.

### Norādījumi

Neizmantojiet spēcīgi putojošus tīrīšanas līdzekļus.

### Ieteicamie tīrīšanas līdzekļi

Pielietojums	Tīrīšanas līdzeklis
Visu ūdensizturīgo grīdu uzturēšanas tīrīšana	RM 746 RM 756 RM 780
Spīdīgu virsmu (piem., granīta) uzturēšanas tīrīšana	RM 755 es
Rūpniecisko grīdu uzturēšanas tīrīšana, pagaidu tīrīšana un pamattīrīšana	RM 69 industriālais tīrītājs
Porcelāna flīžu uzturēšanas tīrīšana un pamattīrīšana	RM 753
Sanitārās zonas flīžu uzturēšanas tīrīšana	RM 751
Visu sārmu izturīgu grīdu (piem., PVC) atslāņošana	RM 752
Linoleja grīdu atslāņošana	RM 754

### Tīrīšanas līdzekļa iepildīšana ar dozēšanas ierīci

Tikai variantam DOSE:

Tīrīšanas līdzeklis tīrjam ūdenim posmā uz tīrīšanas galvu tiek pievienots, izmantojot dozēšanas ierīci.

1. Tīrīšanas līdzekļa tvertne iepildīta tīrīšanas līdzekli.

### Norādījumi

Izmantojot dozēšanas ierīci, iespējams pievienot ne vairāk kā 3% tīrīšanas līdzekļa. Ja nepieciešama lielāka deva, tīrīšanas līdzeklis jāpievieno tīrā ūdens tvertnei.

### IEVĒRĪBAI

#### Aizsērēšanas risks

Pievienojot tīrīšanas līdzekli svaigā ūdens tvertnei, tīrīšanas līdzeklis var izžūt un traucēt dozēšanas ierīces darbību.

Pēc tīrīšanas līdzekļa pievienošanas svaigā ūdens tvertnei noskalojiet ierīci ar tīru ūdeni: Izvēlieties tīrīšanas programmu ar ūdens lietošanu, iestatiet ūdens daudzumu visaugstākajā vērtībā, mazgāšanas līdzekļa devu iestatiet uz 0.

### Norādījumi

Ierīces displejā ir svaigā ūdens līmeņa indikators. Ja svaigā ūdens tvertne ir tukša, tiek pārtraukta arī tīrīšanas līdzekļa dozēšana. Tīrīšanas galva turpina darboties bez šķidruma padeves.

### Tīrīšanas līdzekļa iepildīšana tīrā ūdens tvertnē

1. Mazgāšanas līdzekli ieliet svaigā ūdens tvertnē.  
**Norāde:** Svaigā ūdens tvertnes atgaisošanas atveri iespējams izmantot, lai nomēritu nepieciešamo tīrīšanas līdzekļa daudzumu. Tā iekšpusē ir aprīkota ar skalu.

### Iestatīt parametrus (dzeltenā inteligentā atslēgā)

Dažādu tīrīšanas programmu parametri ir jau iepriekš iestatīti ierīcē.

Atkarībā no dzeltenās Intelligent Key dotās atļaujas atsevišķus parametrus iespējams mainīt.

Parametru izmaiņas ir spēkā tikai tik ilgi, līdz ar programmas slēdzi tiek ieslēgta cita tīrīšanas programma. Ja parametri jāmaina neatgriezeniski, iestatīšanai jāizmanto pelēkā viedā atslēga. Iestatījumi ir aprakstīti sadaļā "Pelēkā inteligentā atslēga".

### Norādījumi

Gandrīz visi programmas iestatījumu displeja teksti sniedz skaidrojumu. Vienīgais izņēmums ir parametrs FACT:

- **Fine Clean:** Zems suku apgriezienu skaits pelēkās nokrāsas noņemšanai no keramikajām grīdām.
  - **Whisper Clean:** Vidējs suku apgriezienu skaits ikdienas tīrīšanai ar samazinātu trokšņa līmeni.
  - **Power Clean:** Liels suku apgriezienu skaits pulēšanai, kristalizēšanai un slaucīšanai.
1. Programmu slēdzi iestatiet uz vēlamo tīrīšanas programmu.
  2. Grieziet informācijas pogu, līdz tiek parādīts vēlamais parametrs.
  3. Nospiediet informācijas pogu.
  4. Iestatīt vērtību mirgo.
  5. Apstipriniet mainīto iestatījumu, nospiežot informācijas pogu, vai pagaidiet, līdz iestatītā vērtība pēc 10 sekundēm tiek automātiski pārņemta.

## Iesūkšanas sijas iestatīšana

Sūkšanas josla ir jāpielāgo tikai īpašos gadījumos. Rūpnīcas iestatījums ir piemērots lielākajai daļai lietojumu.

### Nolieces iestatīšana

Nolieci jānoregulē tā, lai iesūkšanas sijas iesūkšanas atloce visā garumā vienmērīgi tiktu piespiesta grīdai.

1. Novietojiet ierīci uz virsmas bez slīpuma.
2. Programmu slēdzi pagrieziet pozīcijā "Sūkšana".
3. Ierīci mazliet pabrauciet uz priekšu.
4. Nolasiet līmeņrādi.

#### Attēls P

- ① Skrūve
- ② Uzgrieznis
- ③ Līmeņrādis

5. Atskrūvējiet uzgriezni.
6. Noregulējiet skrūvi tā, lai līmeņrāža indikators atrastos starp abām līnijām.
7. Pievelciet uzgriezni.
8. Lai pārbaudītu jauno iestatījumu, atkal nedaudz pabrauciet ierīci uz priekšu. Ja nepieciešams, atkārtoti iestatīšanas procesu.
9. Programmu slēdzi pagrieziet pozīcijā "OFF".

### Augstuma iestatīšana

Augstuma regulēšana ietekmē iesūkšanas atloces izliekumu, kad tā saskaras ar grīdu.

#### Norādījums

**Pamatiestatījums:** 3 paplāksnes virs, 3 paplāksnes zem iesūkšanas sijas.

**Nelīdzena grīda:** 5 paplāksnes virs, 1 paplāksne zem iesūkšanas sijas.

**Ļoti gluda grīda:** 1 paplāksne virs, 5 paplāksnes zem iesūkšanas sijas.

1. Noskrūvēt uzgriezni.

#### Attēls Q

- ① Uzgrieznis
- ② Paplāksne
- ③ Distancēšanas veltnis ar turētāju

2. Ievietojiet vēlamo paplāksņu skaitu starp iesūkšanas siju un distancēšanas veltni.
3. Atlikušās paplāksnes ievietojiet virs distancēšanas veltna.
4. Uzskrūvējiet uzgriezni un pievelciet.
5. Procesu atkārtot arī pie otra distancēšanas veltna.

#### Norādījums

Abus distancēšanas veltnus noregulējiet vienādā augstumā.

## Pulēšanas mēlīšu noregulēšana

Pulēšanas mēlītes jāregulē tikai D tīrīšanas galvai.

1. Griežot regulēšanas riteni, iestatiet pulēšanas mēlītes tā, lai pulēšanas mēlīte pieskartos zemei.
2. Papildus pagrieziet regulēšanas riteni vēl par 1 pagriezienu uz leju.

## Smidzināšanas sprausla

Šļūtene ar smidzināšanas sprauslu ir piestiprināta ierīces aizmugurē. To lieto neitrumu noskalošanai un neitrā ūdens tvertnes manuālai tīrīšanai.

#### Attēls R

- ① Smidzināšanas sprausla

1. Aizveriet smidzināšanas sprauslu, pagriezot to.
2. Programmu slēdzi iestatiet uz "Transportēšanas brauciens".
3. Nospiediet informācijas pogu.
4. Griežiet informācijas pogu, līdz displejā parādās "Tank Rinsing".
5. Nospiediet informācijas pogu.
6. Griežiet informācijas pogu, līdz parādās "ON".
7. Nospiediet informācijas pogu. Ūdens sūknis caur smidzināšanas sprauslu piegādā svaigu ūdeni.
8. Pavērsiet smidzināšanas sprauslu pret mērķi un pagrieziet to, lai to atvērtu.

## Tīrīšana

1. Ieņemiet vietu uz sēdekļa.
2. Ievietojiet Intelligent Key atslēgu.
3. Iestatiet drošības slēdzi pozīcijā "1".
4. Iestatiet braukšanas virziena slēdzi braukšanai uz priekšu.
5. Programmu slēdzi iestatiet uz vēlamo tīrīšanas programmu.
6. Ar braukšanas pedāli nosakiet ātrumu.
7. Ar stūri nosakiet braukšanas virzienu.
8. Brauciet pa tīrāmo laukumu.

## Sānu suku sistēma (izvēles iespēja)

Sānu suku sistēma atvieglo darbu, kas jāveic tuvu maīai.

## Norādījums

Sānu suku sistēma tīrīšanas programmās 'Pulēšana' un 'Sūkšana' nav aktīva.

1. Nospiediet sānu suku sistēmas slēdzi.
2. Sānu suku sistēma ir aktivizēta.
3. Lai pabeigtu darbu ar sānu suku sistēmu, pagrieziet sānu suku sistēmas slēdzi uz "0".

## Ekspluatācijas beigšana

### Tīrīšanas beigšana

1. Programmu slēdzi iestatiet uz 'Braukšana'.
2. Īsu gabalu turpināt braukt.
3. Atlikušais ūdens tiek izsūknēts.
4. Programmu slēdzi pagrieziet pozīcijā "OFF".
5. Izņemiet Intelligent Key atslēgu.
6. Nepieciešamības gadījumā uzlādēt akumulatoru.

### Neitrā ūdens notecināšana

#### BRĪDINĀJUMS

#### Nepareiza notekūdeņu utilizācija

Apkārtējās vides piesārņošana  
Ievērojiet veiktos notekūdeņu atīrīšanas noteikumus.

#### Norādījums

Kad neitrā ūdens tvertne ir pilna, iesūkšanas turbīna izslēdzas un displejā parādās "".

1. Izņemiet neitrā ūdens noteces šļūteni no turētāja un atveriet noteces šļūtenes vāciņu.

#### Attēls S

- ① Neitrā ūdens novadīšanas šļūtene
2. Saspieties šļūtenes galu un turiet to nolaistu virs iztecīšanas vietas.
3. Regulējiet neitrā ūdens strūkļas stiprumu, saspiējot šļūtenes galu.
4. Ar tīru ūdeni izskalot neitrā ūdens tvertni.
5. Aizveriet noteces šļūtenes vāciņu.
6. Neitrā ūdens šļūteni iespiediet ierīces turētājā.

### Neitrā ūdens tvertnes skalošanas sistēma (izvēles iespēja)

1. Izņemiet neitrā ūdens noteces šļūteni no turētāja un atveriet noteces šļūtenes vāciņu.
2. Aizveriet neitrā ūdens tvertnes vāku.
3. Ūdens padeves šļūteni savienojiet ar neitrā ūdens tvertnes skalošanas sistēmas ūdens pieslēgvietu.
4. Atveriet ūdens padevi un apmēram 30 sekundes skalojiet neitrā ūdens tvertni.
5. Ja nepieciešams, atkārtoti skalošanas procesu 2 līdz 3 reizes.
6. Aizveriet ūdens pieplūdi.
7. Atvienojiet ūdens padeves šļūteni no ierīces.
8. Aizveriet neitrā ūdens noteces šļūteni un iespiediet to turētājā.

### Lielo neitrumu tvertnes iztukšošana

Rupju neitrumu tvertne ir pieejama tikai uz R tīrīšanas galviņām.

1. Nedaudz paceliet lielo neitrumu tvertni un izvelciet to.
2. Iztukšojiet lielo neitrumu tvertni.
3. Ievietojiet lielo neitrumu tvertni atkal atpakaļ.

### Svaigā ūdens notecināšana

1. Atveriet tīrā ūdens tvertnes vāku.
2. Izlaidiet tīro ūdeni.
3. Iztīriet filtru.
4. Uzlieciet tīrā ūdens tvertnes vāku.

### Ierīces novietošana

1. Programmu slēdzi pagrieziet pozīcijā "OFF".
2. Izņemiet Intelligent Key atslēgu.
3. Nodrošiniet ierīci pret aizripošanu.
4. Nepieciešamības gadījumā uzlādēt akumulatoru.

## Pelēkā Intelligent Key

Pelēkā Intelligent Key uzraudzības personālam piešķir paplašinātu piekļuvi un iestatīšanas iespējas.

1. Ievietojiet Intelligent Key atslēgu.
2. Izvēlieties vēlamo funkciju, pagriezot informācijas pogu.

### Transportēšanas brauciens

1. Programmu slēdzi iestatiet uz "Transportēšanas brauciens".
2. Nospiediet informācijas pogu. Transportēšanas brauciena izvēlnē var veikt šādus iestatījumus:
  - Apkopes skaitītāja atiestatīšana
  - Atslēgu pārvaldība
  - Izvēlēties sukas formu
  - Pēcdarbības laiki
  - Iestatīt akumulatora veidu
  - Pamatiestatījums
  - Valodas iestatīšana
  - Slēdža izvēle
  - Rūpnīcas iestatījums

## Apkopes skaitītāja atiestatīšana

Ja displejā redzami apkopes darbi ir veikti, pēc to izpildes jāveic atbilstošā apkopes skaitītāja atiestatīšana.

1. Griežiet informācijas pogu, līdz parādās „Maintenance Cntr”.
2. Nospiediet informācijas pogu. Tiek parādīts skaitītāja rādījumi.
3. Griežiet informācijas pogu, līdz tiek izcelts dzēšanas skaitītājs.
4. Nospiediet informācijas pogu.
5. Izvēlieties "Yes", pagriezot informācijas pogu.
6. Nospiediet informācijas pogu. Skaitītājs tiek dzēsts.

#### Norādījums

Apkopes skaitītāju var atiestatīt tikai klientu apkalpošanas dienests.

Apkopes skaitītājs parāda laiku līdz nākamajai apkopei, kas jāveic klientu apkalpošanas dienestam.

### Atslēgu pārvaldība

Izvēlnes punktā "Key Manager" autorizācijas tiek piešķirtas katrai izmantotajai dzeltenajai inteligentajai atslēgai, un šai inteligentajai atslēgai tiek iestatīta displeja valoda.

1. Ievietojiet pelēko Intelligent Key.
2. Griežiet informācijas pogu, līdz displejā parādās izvēlnes punkts "Key Manager".
3. Nospiediet informācijas pogu.
4. Izvelciet pelēko Intelligent Key atslēgu un ievietojiet personalizējamo dzelteni Intelligent Key atslēgu.
5. Izvēlieties maināmo izvēlnes punktu, pagriezot informācijas pogu.
6. Nospiediet informācijas pogu.
7. Izvēlieties izvēlnes punkta iestatījumu, pagriezot informācijas pogu.
8. Apstipriniet iestatījumu, nospiežot izvēlnes punktu.
9. Izvēlieties nākamo maināmo izvēlnes punktu, pagriezot informācijas pogu.
10. Kad visi iestatījumi ir veikti, pagriezot informācijas pogu, atveriet izvēlni "Save?".
11. Nospiediet informācijas pogu. Piekļuves iespējas ir saglabātas. Parādās displejs "Key Manager continue?".
  - Yes: Citas Intelligent Key atslēgas programmēšana
  - No: Atslēgu izvēlnes atstāšana
12. Nospiediet informācijas pogu.

### Izvēlēties sukas formu

Šī funkcija ir nepieciešama, mainot tīrīšanas galviņu.

1. Griežiet informācijas pogu, līdz displejā tiek parādīts izvēlnes punkts "Brush Head".
2. Nospiediet informācijas pogu.
3. Griežiet informācijas pogu, līdz ir iezīmēta vēlamā sukas forma.
4. Nospiediet informācijas pogu.
5. Lai nomainītu tīrīšanas galviņu, pārvietojiet pacelšanas piedziņu, pagriezot informācijas pogu:
  - "up": Pacelšana
  - "down": Nolaišana
  - "OFF": Apstāšanās
6. Griežiet informācijas pogu, līdz tiek parādīts izvēlnes punkts "OFF".
7. Nospiediet informācijas pogu. Izvēlnē tiek aizvērtas. Vadības sistēma veic restartēšanu.

### Pēcdarbības laiki

1. Griežiet informācijas pogu, līdz displejā tiek parādīts izvēlnes punkts "After-Run Time".
2. Nospiediet informācijas pogu.
3. Griežiet informācijas pogu, līdz ir iezīmēta vēlamā funkcija.
4. Nospiediet informācijas pogu.
5. Griežiet informācijas pogu, līdz tiek parādīts vēlamais pēcdarbības laiks.
6. Nospiediet informācijas pogu.

### Iestatīt akumulatora veidu

1. Griežiet informācijas pogu, līdz displejā tiek parādīts izvēlnes punkts "Battery Menu".
2. Nospiediet informācijas pogu.
3. Griežiet informācijas pogu, līdz ir iezīmēts vēlamais akumulatora tips.
4. Nospiediet informācijas pogu.

### Pamatiestatījums

Darba laikā veiktās izmaiņas atsevišķu tīrīšanas programmu parametros pēc ierīces izslēgšanas tiek atiestatītas uz pamatiestatījumu.

1. Griežiet informācijas pogu, līdz displejā tiek parādīts izvēlnes punkts "Basic Settings".
2. Nospiediet informācijas pogu.
3. Griežiet informācijas pogu, līdz ir iezīmēta vēlamā tīrīšanas programma.
4. Nospiediet informācijas pogu.
5. Griežiet informācijas pogu, līdz tiek iezīmēts vēlamais parametrs.





① Bloķēšanas plāksne

② Vilkšanas rokturis

2. Turpmākā paplašināšana notiek apgriezta secībā nekā uzstādīšana.

#### Uzstādiet tīrīšanas galviņu R

1. Noņemiet abus pārseģus.

##### Attēls AE

① Vāks

② Skrūve, vāks

③ Pārseģs

④ Skrūve, turētājs

⑤ Turētājs

2. Atskrūvējiet turētāju skrūves.

3. Noņemiet abus turētājus.

4. Atskrūvējiet vāka skrūvi.

5. Piestipriniet abus vilkšanas rokturus pie acu skrūvēm.

##### Attēls AF

① Vilkšanas rokturis

② Rievots izgrieznis

③ Uzgrieznis

④ Acu skrūve

6. Nospiediet tīrīšanas galviņu zem ierīces centra.

7. Piestipriniet abus vilkšanas rokturus pie turētājiem (pievilkšanas moments: 25 Nm).

##### Attēls AG

① Skrūve M8x20

② Paplāksne

③ Turētājs

④ Vilkšanas rokturis

8. Ievietojiet uzliktni tīrīšanas galvas vidū starp sviras dakšīņu.

##### Attēls AH

① Svira

② Paplāksne

③ Šķelttapa

④ Tapas

⑤ Uzliktnis

9. Izlīdziniet tīrīšanas galvas turētāju tā, lai sviras un tīrīšanas galvas caurumi sakristu.

10. Ievietojiet tapu caur dakšīņu un kronšteinu.

11. Uzskrūvējiet paplāksni uz tapas.

12. Nostipriniet tapu ar šķelttapa.

13. Pievienojiet tīrīšanas galvas šļūtenes savienojumu ierīces šļūtenei.

##### Attēls AB

① Šļūtenes savienojums

② Šļūtene

14. Atvērt vāku.

##### Attēls AI

① Vāks

15. Pievienojiet tīrīšanas galvas barošanas kabeli ierīces kabelim (jāatbilst tām pašām krāsām).

16. Uzlieciet vāku un nostipriniet to ar skrūvi.

17. Tīrīšanas galvas malā novietojiet līmeņrādi paralēli braukšanas virzienam.

18. Noregulējiet tīrīšanas galvu horizontāli, pie acu skrūves noregulējot rievoto skrūvi un uzgriezni.

19. Atkārtojiet iestatījumu ierīces otrajā pusē.

20. Ievietojiet pelēko inteligēnto atslēgu.

21. Iestatiet sukas tipu "Brush".

#### Suku veltna nomaīņa

##### Norādījums

Nomainiet suku veltnus, ja saru garums ir sasniedzis 10 mm.

1. Pacelt tīrīšanas galvu.

2. Izvelciet suku nomaīņas rokturi.

##### Attēls AL

① Sukas nomaīņas rokturis

② Gultņa pārseģs ar pulēšanas mēlīti

③ Birstes veltnis

3. Noņemiet gultņa pārseģu kopā ar pulēšanas mēlīti.

4. Izvelciet sukas veltni.

5. Ievietojiet jauno sukas veltni un centrējiet to uz vadītāja.

##### Attēls AM

① Savācējs

② Uzņemšanas spieķis

6. Uzstādiet gultņa pārseģu ar pulētāja mēlīti.

##### Norādījums

Pārliecinieties, ka rullīšu birste atrodas uz uzņemšanas spieķa, nevis zem tās.

7. Pārvietojiet sukas nomaīņas rokturi uz augšu un nofiksējiet to.

8. Atkārtojiet procesu pretējā pusē.

#### Disku birstes nomaīņa

1. Pacelt tīrīšanas galvu.

2. Nospiežot birstes nomaīņas pedāli tālāk par pretestību virzienā uz leju.

##### Attēls AK

① Birstu maiņas pedālis

3. Izvilkt 1. disku birsti sānos zem tīrīšanas galvas.

4. Jauno diskveida suku turēt zem tīrīšanas galvas, paspiesot uz augšu un nofiksēt.

5. Atkārtot procesu 2. disku birstei.

#### Sānu suku sistēmas (izvēles iespēja) sukas nomaīņa

1. Sukas nomaīņas sviru nospiediet uz leju.

##### Attēls AN

① Sānu suku sistēmas suka

② Sukas nomaīņas svira

Suka izkritī no turētāja.

2. Jauno suku turiet zem sānu suku sistēmas, spiediet uz augšu un nofiksējiet.

#### Sānu sukas nomaīņa (tikai SB variants)

1. Izskrūvējiet 3 skrūves.

##### Attēls AP

① Sānu slota

② Skrūve

2. Noņemiet sānu suku.

3. Uzbrīdīet jauno sānu suku.

4. Ieskrūvējiet un pievelciet 3 skrūves.

#### Svaigā ūdens filtra tīrīšana

1. Izlejiet tīro ūdeni (skatīt nodaļu "Tīrā ūdens izlaišana").

2. Noskrūvēt svaigā ūdens tvertnes vāciņu.

##### Attēls AO

① Svaigā ūdens filtrs

② Svaigā ūdens tvertnes vāciņš

3. Izvilkt svaigā ūdens filtru un noskalot ar tīru ūdeni.

4. Ievietot svaigā ūdens filtru.

5. Uzlikt svaigā ūdens tvertnes vāciņu.

**Norāde:** Pārliecināties, ka šļūtenes pieslēgums svaigā ūdens tvertnes vāciņā pēc pievilkšanas atrodas zemākajā punktā.

#### Palīdzība traucējumu gadījumā

##### △ BĪSTAMI

##### Ierīce var nejauši ieslēgties

Cilvēki, kas strādā pie ierīces, var tikt savainoti.

Pirms visu darbu veikšanas pie ierīces izņemiet Intelligent Key atslēgu.

Pirms jebkādu darbu veikšanas izņemiet iekšējās uzlādes ierīces tīkla spraudni no kontaktligzdas.

Pirms jebkādu darbu veikšanas atvienojiet akumulatora spraudni.

1. Notecināt netīro ūdeni.

2. Izlejiet atlikušo tīro ūdeni.

##### Norādījums

Ja traucējumu neizdodas novērst, izpildot šos norādījumus, sazinieties ar klientu apkalpošanas dienestu.

#### Traucējumi ar rādījumu displejā

Displejā parādītu kļūmju gadījumā rīkojieties šādi:

● Kļūdu parādīšana kā ciparu kods

Ja rodas kļūdas displejs ar ciparu kodu, vispirms atiestatiet kļūdu (ierīci):

a Programmu slēdzi iestatiet uz "OFF".

b Uzgaidiet, līdz ciparu kods ir izdzisis displejā.

c Programmu slēdzi iestatiet uz iepriekšējo programmu.

Tikai tad, kad kļūda atkārtojas, veiciet atbilstošos novēršanas pasākumus norādītajā secībā. Turklāt atslēgu slēdzim jābūt iestatītam uz "0" un avārijas apturēšanas pogai jābūt nospiegtai.

d Ja kļūdu nevar novērst, zvaniet klientu apkalpošanas dienestam, norādot kļūdas ziņojumu.

● Kļūdu parādīšana kā teksts

a Izpildiet displejā redzamos norādījumus.

b Apstipriniet kļūdu, nospiežot informācijas pogu.

##### Norādījums

Kļūdu ziņojumi, kas nav uzskaitīti šajā tabulā, norāda kļūdas, kuras operators nevar novērst. Šajā gadījumā, lūdz, zvaniet klientu apkalpošanas dienestam.

Traucējums	Novēršana
Seat Switch opened!	1. Atslogojiet braukšanas pedāli. 2. Īsi atbrīvojiet vadītāja sēdekli, lai vadības ierīce varētu pārbaudīt sēdekļa slēdža darbību.
Throttle Pedal Release!	1. Atlaidiet braukšanas pedāli.
No Travel Direction	1. Zvaniet klientu apkalpošanas dienestam.
Battery Discharged!	1. Uzlādēt akumulatoru.
Supply Voltage Incorrect!	1. Zvaniet klientu apkalpošanas dienestam.
Charging Module Damaged!	1. Pārbaudiet lādētāju.
Fresh Water Tank empty!	1. Uzpildiet svaigā ūdens tvertni.
Brush Pressure Not Reached!	1. Pārbaudiet suku nodilumu, nepieciešamības gadījumā veiciet nomaīņu. 2. Pārbaudiet, vai tīrīšanas galviņa darbojas: nolaidiet, paceliet.
Wastewater Full!	1. Iztukšojiet netīrā ūdens tvertni.
Brake Damaged!	1. Pārtrauciet ierīces vadīšanu. 2. Zvaniet klientu apkalpošanas dienestam.
Engine Too Hot! Cool-down period	1. Iestatiet drošības slēdzi pozīcijā "0". 2. Ļaujiet ierīcei atdzist vismaz 15 minūtes. 3. Ja atkārtojas, izsauciet klientu apkalpošanas dienestu.
Horn Damaged!	1. Zvaniet klientu apkalpošanas dienestam.
Master Module Too Hot! Cool-down period	1. Iestatiet drošības slēdzi pozīcijā "0". 2. Ļaujiet vadības ierīcei atdzist vismaz 5 minūtes. 3. Ievērojami samaziniet suku spiedienu uz neļūdenas zemes. 4. Ja atkārtojas, izsauciet klientu apkalpošanas dienestu.
Brush Drive Overload!	1. Pielāgojiet suku līmeni.

## Traucējumi bez rādījuma displejā

Traucējums	Novēršana
<b>Ierīci nav iespējams iedarbināt</b>	<ol style="list-style-type: none"> <li>Apsēdieties sēdekļī.</li> <li>Pirms drošības slēdža ieslēgšanas noņemiet kāju no braukšanas pedāļa.</li> <li>Drošības slēdzi iestatiet uz "1".</li> <li>Pārbaudīt akumulatorus, nepieciešamības gadījumā veikt uzlādi.</li> <li>Programmu slēdzi iestatiet uz "OFF".</li> <li>Pagaidiet 10 sekundes.</li> <li>Programmu slēdzi iestatiet uz vēlamo programmu.</li> <li>Ja iespējams, brauciet ar ierīci tikai pa līdzenu vietu.</li> <li>Ja nepieciešams, pārbaudiet stāvbremzi.</li> <li>Ja kļūda joprojām pastāv, zvaniet uz klientu apkalpošanas dienestu.</li> </ol>
<b>Ūdens daudzums nav pietiekams</b>	<ol style="list-style-type: none"> <li>Pārbaudiet tīrā ūdens līmeni, ja nepieciešams, piepildiet tvertni pilnībā, lai tiktu izspiests gaiss.</li> <li>Izņemiet un iztīriet tīrā ūdens filtru.</li> <li>Ievietojiet filtru un aizskrūvējiet vāku.</li> <li>Tikai R tīrīšanas galvai: Noņemiet ūdens sadales stieni pie tīrīšanas galvas.</li> <li>Tikai R tīrīšanas galvai: Iztīriet ūdens kanālu.</li> <li>Pārbaudīt, vai šļūtenes nav nosprostotas, nepieciešamības gadījumā iztīrīt tās.</li> </ol>
<b>Sūkšanas jauda ir pārāk zema</b>	<ol style="list-style-type: none"> <li>Notīrīt blīves starp neitrā ūdens tvertni un vāku un pārbaudīt to hermētiskumu, nepieciešamības gadījumā veikt nomaiņu.</li> <li>Pārbaudiet, vai turbīnu aizsargsiets nav netīrs, nepieciešamības gadījumā iztīriet.</li> <li>Notīrīt iesūkšanas sijas iesūkšanas atloci, nepieciešamības gadījumā apgrieziet vai nomainiet.</li> <li>Aizveriet neitrā ūdens noteces šļūtenes vāciņu.</li> <li>Aizveriet neitrā ūdens tvertnes skalošanas sistēmas vāciņu.</li> <li>Pārbaudīt, vai sūkšanas šļūtene nav nosprostota, nepieciešamības gadījumā iztīrīt to.</li> <li>Pārbaudīt sūkšanas šļūtenes hermētiskumu, nepieciešamības gadījumā nomainīt to.</li> <li>Pārbaudīt iesūkšanas sijas iestatījumu.</li> </ol>
<b>Tīrīšanas rezultāts nav apmierinošs</b>	<ol style="list-style-type: none"> <li>Iestatiet tīrīšanas uzdevumam atbilstošo tīrīšanas programmu.</li> <li>Izmantojiet tīrīšanas uzdevumam piemērotas suku.</li> <li>Izmantojiet tīrīšanas uzdevumam piemērotu tīrīšanas līdzekli.</li> <li>Samazināt ātrumu.</li> <li>Iestatiet kontaktpiedienu.</li> <li>Noregulējiet pulēšanas mēlītes.</li> <li>Pārbaudiet suku nodilumu, ja nepieciešams, nomainiet.</li> <li>Pārbaudiet ūdens izvadi.</li> </ol>
<b>Sukas negriežas</b>	<ol style="list-style-type: none"> <li>Samaziniet kontaktpiedienu.</li> <li>Pārbaudiet, vai kāds svešķermenis nebloķē suku, ja nepieciešams, to izņemiet.</li> <li>Ja motoram ir pārslodze, ļaujiet motoram atdzist.</li> <li>Programmu slēdzi iestatiet uz "OFF".</li> <li>Pagaidiet 10 sekundes.</li> <li>Programmu slēdzi iestatiet uz vēlamo programmu.</li> <li>Pārbaudiet, vai ierīces spraudnis ir iesprausts tīrīšanas galvā.</li> </ol>
<b>Ierīce nenobremzē</b>	<ol style="list-style-type: none"> <li>Atslēdziet bremžu atbloķēšanu (sk. "Ierīces montāža / izpakošana / izstumšana no paletes").</li> </ol>
<b>Neitrā ūdens noteces šļūtene ir aizsērējusi</b>	<ol style="list-style-type: none"> <li>Atveriet dozēšanas ierīces vāku pie noteces šļūtenes.</li> <li>Izvelciet sūkšanas šļūteni no iesūkšanas sijas un noslēdziet to ar roku.</li> <li>Programmu slēdzi iestatiet uz "Sūkšana".</li> </ol> <p>Nosprostojums no noteces šļūtenes tiek iesūknēts neitrā ūdens tvertnē.</p>
<b>Tīrīšanas līdzekļa dozēšana 'Dose' nedarbojas</b>	<ol style="list-style-type: none"> <li>Tikai versijai 'Dose': Sazinieties ar klientu apkalpošanas dienestu.</li> </ol>

### Garantija



Katrā valstī ir spēkā mūsu uzņēmuma atbildīgās sabiedrības izdotie garantijas nosacījumi. Garantijas termiņa ietvaros iespējamos Jūsu iekārtas darbības

traucējumus mēs novērsīsim bez maksas, ja to cēlonis ir materiāla vai ražošanas defekts. Garantijas remonta nepieciešamības gadījumā ar pirkumu apliecināšu do-

kumentu griezties pie tirgotāja vai tuvākajā pilnvarotajā klientu apkalpošanas dienestā. (Adresi skatīt aizmugurē)

### Tehniskie dati

		R 75	D 75	R 85	D 90	D 110
<b>Vispārīgi</b>						
Braukšanas ātrums, maks. (Adv)	km/h	6 (10)	6 (10)	6 (10)	6 (10)	6 (10)
Teorētiskā jauda uz laukumu (Adv)	m <sup>2</sup> /h	4500 (7500)	4500 (7500)	5100 (8500)	5400 (9000)	6600
Teorētiskā virsmas vienības veiktspēja ar sānu suku sistēmu	m <sup>2</sup> /h	-	-	5700 (9500)	6000 (10000)	-
Praktiskā virsmas vienības veiktspēja	m <sup>2</sup> /h	3200 (5300)	3200 (5300)	3600 (6000)	3800 (6300)	4600
Svaigā/netīrā ūdens tvertnes tilpums, B 150 (B 200)	l	150 (200)	150 (200)	150 (200)	150 (200)	150 (200)
Rupjo neitrūmu tvertnes tilpums	l	7	-	9	-	-
Tīrīšanas līdzekļa tvertnes tilpums (izvēles iespēja 'Dose')	l	5	5	5	5	5
Tīrīšanas līdzekļa dozēšana	%	0...3	0...3	0...3	0...3	0...3
Ūdens dozēšana	l/min	0...7	0...7	0...7	0...7	0...7
<b>Virsmas slodze (ar vadītāju un pilnu svaigā ūdens tvertni)</b>						
Virsmas spiediens, priekšējais ritenis, B 150 (B 200)	N/mm <sup>2</sup>	0,94 (0,98)	0,94 (0,98)	0,94 (0,98)	0,94 (0,98)	0,94 (0,98)
Virsmas spiediens, aizmugures ritenis, B 150 (B 200)	N/mm <sup>2</sup>	0,51 (0,67)	0,51 (0,67)	0,51 (0,67)	0,51 (0,67)	0,51 (0,67)
Platības slodze (svars / stāvvietā) (Adv) B 150 / B 200	kg/m <sup>2</sup>	599 (612) / 567 (--)	599 (612) / 567 (--)	599 (612) / 567 (--)	599 (612) / 567 (--)	599 (612) / 567 (--)
Virsmas spiediens priekšējais ritenis B 150 zems riteņa spiediens	N/mm <sup>2</sup>	0,172	0,172	0,172	0,172	0,172
Virsmas spiediens aizmugurējais ritenis B 150 zems riteņa spiediens pa kreisi / pa labi	N/mm <sup>2</sup>	0,221 / 0,228	0,221 / 0,228	0,221 / 0,228	0,221 / 0,228	0,221 / 0,228
<b>Izmēri</b>						
Garums, B 150 (B 200)	mm	1690 (1940)	1690 (1940)	1690 (1940)	1690 (1940)	1690 (1940)
Platums bez iesūkšanas sijas, B 150 (B 200)	mm	810 (850)	810 (850)	910 (910)	980 (980)	1110
Augstums	mm	1390	1390	1390	1390	1390
Augstums ar aizsargjumu (opcija)	mm	2060	2060	2060	2060	2060
Darba platums	mm	750	750	850	900	1100
Darba platums ar sānu suku sistēmu	mm	-	-	950	1000	-

		R 75	D 75	R 85	D 90	D 110
Darba platums ar sānu slotām	mm	1080	1080	1080	1080	1080
Izmēri iepakojumā lxxh B 150 (B 200)	mm	1870x1120x1700 (2040x1120x1800)	1870x1120x1700 (2040x1120x1800)	1870x1120x1700 (2040x1120x1800)	1870x1120x1700 (2040x1120x1800)	1870x1120x1700 (2040x1120x1800)
<b>Apriepojums</b>						
Priekšējais ritenis, platums (zems riteņa spiediens)	mm	90 (235)	90 (235)	90 (235)	90 (235)	90 (235)
Priekšējais ritenis, diametrs (zems riteņa spiediens)	mm	265 (290)	265 (290)	265 (290)	265 (290)	265 (290)
Aizmugurējais ritenis, platums (zems riteņa spiediens)	mm	75 (125)	75 (125)	75 (125)	75 (125)	75 (125)
Aizmugurējais ritenis, diametrs (zems riteņa spiediens)	mm	350 (350)	350 (350)	350 (350)	350 (350)	350 (350)
<b>Svars</b>						
Pieļaujamā pilnā masa, B 150 (B 200)	kg	957 (994)	957 (994)	957 (994)	957 (994)	957 (994)
Pašmasa (transportēšanas svars), B 150 (B 200)	kg	727 (699)	727 (699)	727 (699)	727 (699)	727 (699)
Suku kontaktpēks, maks.	N (kg)	765 (78)	641 (65)	844 (86)	778 (79)	925 (94)
Suku kontaktspiediens, maks.	N/m <sup>2</sup> (g/cm <sup>2</sup> )	27300 (280)	3700 (40)	26400 (270)	2800 (30)	2400 (25)
<b>Ierīces veiktspējas dati</b>						
Nominālais spriegums	V	36	36	36	36	36
Akumulatora kapacitāte	Ah (5 h)	170 / 180 / 240 / 285	170 / 180 / 240 / 285	170 / 180 / 240 / 285	170 / 180 / 240 / 285	170 / 180 / 240 / 285
Vidējais enerģijas patēriņš (Adv)	W	2300 (3200)	2200 (3100)	2600 (3500)	2400 (3300)	2500
Vidējais enerģijas patēriņš ar sānu suku sistēmu (Adv)	W	2400 (3300)	2300 (3200)	2700 (3600)	2500 (3400)	2600
Vilces motora jauda (Avd)	W	600 (1400)	600 (1400)	600 (1400)	600 (1400)	600
Sūkšanas turbīnas jauda	W	750	750	750	750	750
Birstu piedziņas jauda	W	2 x 600	2 x 600	2 x 750	2 x 600	2 x 600
Drošinātāja veids		IPX3	IPX3	IPX3	IPX3	IPX3
<b>Sūkšana</b>						
Sūkšanas jauda, gaisa daudzums	l/s	27,3	27,3	27,3	27,3	27,3
Vakuuma vērtība (maks.)	kPa (mbar)	21,1 (211)	21,1 (211)	21,1 (211)	21,1 (211)	21,1 (211)
<b>Tīrīšanas birstes</b>						
Birstu diametrs	mm	105	410	105	450	550
Sukas garums	mm	700	-	800	-	-
Birstu apgriezīenu skaits	1/min	1200	180	1200	180	180
Sānu suku sistēmas sukas diametrs	mm	-	-	220	220	-
Sānu suku sistēmas sukas apgriezīenu skaits	1/min	-	-	210	210	-
<b>Iekšējā uzlādes ierīce</b>						
Nominālais spriegums	V	230	230	230	230	230
Frekvence	Hz	50-60	50-60	50-60	50-60	50-60
Strāvas patēriņš	A	8	8	8	8	8
<b>Vides nosacījumi</b>						
Pieļaujamais temperatūras diapazons	°C	5...40	5...40	5...40	5...40	5...40
Maks. ūdens temperatūra	°C	50	50	50	50	50
Uzpildes sistēmas ūdens spiediens (opcija)	MPa (bar)	1 (10)	1 (10)	1 (10)	1 (10)	1 (10)
Netīrā ūdens tvertnes skalošanas sistēmas ūdens spiediens (opcija)	MPa (bar)	1 (10)	1 (10)	1 (10)	1 (10)	1 (10)
Relatīvais gaisa mitrums	%	20...90	20...90	20...90	20...90	20...90
<b>Slūpums</b>						
Maks. darba zonas kāpums (Adv)	%	10 (15)	10 (15)	10 (15)	10 (15)	10 (15)
<b>Aprēķinātās vērtības saskaņā ar EN 60335-2-72</b>						
Roku-plaukstu vibrācijas vērtība	m/s <sup>2</sup>	<2,5	<2,5	<2,5	<2,5	<2,5
Sēdekļa vibrācijas vērtība	m/s <sup>2</sup>	<2,5	<2,5	<2,5	<2,5	<2,5
Nedrošības faktors K	dB(A)	0,1	0,1	0,1	0,1	0,1
Trokšņa spiediena līmenis L <sub>PA</sub> normālā darbības režīmā	dB(A)	67	67	67	67	67
Nedrošības faktors K <sub>PA</sub>	dB(A)	2	2	2	2	2
Trokšņa jaudas līmenis L <sub>WA</sub> + nenoteiktība K <sub>WA</sub> normālā darbības režīmā	dB(A)	85	85	85	85	85
<b>Sānu suku sistēma</b>						
Jauda	W	-	-	140	140	-
Suku kontaktpēks, maks.	N (kg)	-	-	88 (9)	88 (9)	-
Suku kontaktspiediens, maks.	N/m <sup>2</sup> (g/cm <sup>2</sup> )	-	-	2943 (30)	2943 (30)	-
Paturētas tiesības uz tehniskajām izmaiņām.		EN 60335-2-29 EN 60335-2-72 EN 62233: 2008		Parakstītāji rīkojas valdes vārdā un ar tās pilnvaru.		
<b>ES atbilstības deklarācija</b>		EN 55012: 2007 + A1: 2009 EN 55014-1: 2006+A1: 2009+A2: 2011 EN 55014-2: 1997+A1: 2001+A2: 2008 EN 61000-3-2: 2014 EN 61000-3-3: 2013 EN 61000-6-2: 2005		 H. Jenner Chairman of the Board of Management		
Ar šo mēs paziņojam, ka turpmāk tekstā minētās iekārtas projekts un konstrukcija, kā arī mūsu izgatavotais modelis atbilst ES direktīvu drošības un veselības pamatprasībām. Veicot ar mums nesaskaņotas izmaiņas iekārtas uzbūvē, šī deklarācija zaudē savu spēku. Produkts: Grīdas tīrīšanas mašīna Tips: 1.246-xxx		TCU EN 301 511 V12.5.1 EN 300 440 V2.1.1 EN 300 328 V2.2.2 EN 300 330 V2.1.1		 S. Reiser Director Regulatory Affairs & Certification		
<b>Attiecīgās ES direktīvas</b> 2006/42/EK (+2009/127/EK) 2014/30/ES 2014/53/ES (TCU)		<b>Piemērotie valsts standarti</b> -		Pilnvarotais sagatavot dokumentāciju: S. Reisers (S. Reiser) Alfred Kärcher SE & Co. KG Alfred-Kärcher-Str. 28 - 40 71364 Winnenden (Vācija) Tālr.: +49 7195 14-0 Fakss: +49 7195 14-2212 Winnendene (Winnenden), 01.03.2021.		
<b>Piemērotie saskaņotie standarti</b> EN 60335-1		-				

## Turinys

Bendrosios nuorodos .....	230
Veikimas.....	230
Numatomasis naudojimas.....	230
Aplinkos apsauga.....	230
Priedai ir atsarginės dalys.....	230
Tiekimo apimtis .....	230
Saugos nurodymai .....	230
Prietaiso aprašymas .....	230
Montavimas.....	231
Ekspluatavimas.....	232
Darbo užbaigimas .....	234
Pilkas išmanusis raktas.....	234
Gabenimas.....	234
Sandėliavimas.....	234
Einamasis remontas ir techninė priežiūra .....	235
Triukščių šalinimas.....	236
Garantija .....	237
Techniniai duomenys .....	237
ES atitikties deklaracija .....	238

## Bendrosios nuorodos



Prieš pradėdami naudoti prietaisą, perskaitykite šią originalią naudojimo instrukciją ir pridamus saugos

nurodymus. Laikykitės jų.

Išsaugokite abi knygeles vėlesniam naudojimui arba kitam prietaiso savininkui.

## Veikimas

Ši šveitimo-siurbimo mašina skirta lygioms grindims valyti drėgnuju būdu arba poliruoti.

Prietaisą galima pritaikyti konkrečioms valymo užduotims pasirenkant vandens, valiklio kiekį, šepetio slėgį bei važiavimo greitį. Valiklis dozuojamas įpilant jo į švaraus vandens talpyklą arba papildomą dozavimo įtaisą (DOSE).

### Pastaba

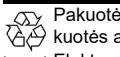
Priklausomai nuo valymo užduoties, prietaise galima sumontuoti įvairių priedų. Prašykite mūsų katalogo arba apsilankykite mūsų interneto svetainėje [www.kaercher.com](http://www.kaercher.com).

## Numatomasis naudojimas

Šis prietaisas skirtas naudoti komerciniams ir pramonės tikslais, pvz., viešbučiuose, mokyklose, ligoninėse, gamyklose, paruošimo, biuruose ir nuomos versle. Šį prietaisą naudokite tik pagal šioje naudojimo instrukcijoje pateiktus duomenis.

- Prietaisą galima naudoti tik drėgmei ir šveitimui atsparioms lygioms grindims valyti.
- Šis prietaisas skirtas naudoti vidaus patalpose.
- Darbinės temperatūros diapazonas yra nuo +5 °C iki +40 °C.
- Prietaisas netinka įšalusioms grindims valyti (pvz., šaldymo patalpose).
- Prietaisas tinka maksimaliam 1 cm vandens lygiui. Nevažiukite į teritoriją, jei yra pavojus, kad bus viršytas maksimalus vandens lygis.
- Naudojant įkroviklius arba baterijas galima naudoti tik naudojimo instrukcijoje patvirtintus komponentus. Kitokią kombinaciją turi atsakingai patvirtinti įkrovimo įtaiso ir (arba) baterijos tiekėjas.
- Prietaisas neskirtas valyti viešųjų kelių.
- Prietaiso negalima naudoti ant slėgiui jautrių grindų. Atsižvelkite į leistiną grindų apkrovą ploto vienetui. Prietaiso sukelta apkrova ploto vienetui yra nurodyta techniniuose duomenyse.
- Prietaisas nėra skirtas naudoti potencialiai sprogoje aplinkoje.
- Prietaisą leidžiama naudoti ant paviršių, kurių nuolydis neviršija didžiausio leidžiamojo nuolydžio (žr. skyrių „Techniniai duomenys“).

## Aplinkos apsauga



Pakuotės medžiagos gali būti perdirbamos. Pakuotės atliekas sutvarkykite tausodami aplinką.

Elektros ir elektroniniuose prietaisuose būna vertingų perdirbamų medžiagų ir dažnai tokių dalių, su kuriomis netinkamai elgiantis arba netinkamai jas pašalinus gali kilti pavojus žmonių sveikatai ir aplinkai. Tačiau norint tinkamai eksploatuoti įrenginį šios dalys būtinos. Šiuo simboliu pažymėtas įrenginys draudžiama šalinti su būtinėmis atliekomis.

### Pastabos dėl sudėtinių medžiagų (REACH)

Naujausią informaciją apie sudėtines medžiagas rasite: [www.kaercher.com/REACH](http://www.kaercher.com/REACH)

## Priedai ir atsarginės dalys

Naudokite tik originalius priedus ir originalias atsarginės dalis – taip užtikrinsite, kad įrenginys veiktų patikimai ir be triukščių.

Informaciją apie priedus ir atsarginės dalis rasite svetainėje [www.kaercher.com](http://www.kaercher.com).

## Tiekimo apimtis

Išpakavę patikrinkite, ar yra visos įrenginio detalės. Jei trūksta priedų arba yra transportavimo pažeidimų, praneškite apie tai pardavėjui.

## Saugos nurodymai

Prieš pradėdami pirmą kartą naudoti prietaisą, atidžiai perskaitykite šią naudojimo instrukciją ir pridėtą brošiūrą „Saugos nurodymai dėl šepetinių valymo prietaisų“, Nr. 5.956-251.0, ir jomis vadovaukitės.

Prietaisą leidžiama naudoti ant riboto nuolydžio paviršių (žr. skyrių „Techniniai duomenys“).

### ⚠️ **ISPĖJIMAS**

#### **Prietaisas gali apvirsti**

##### **Sužalojimų pavojus**

Prietaisą naudokite tik ant paviršių, kurie neviršija leistino nuolydžio (žr. skyrių „Techniniai duomenys“).

### ⚠️ **ISPĖJIMAS**

**Nelaimingo atsitikimo pavojus dėl netinkamo valdymo**  
Žmonės gali būti sužeisti.

Operatoriai turi būti tinkamai instruktuoti apie prietaiso naudojimą.

Prietaisą galima naudoti tik uždarius gaubtą ir visus dangčius.

## Saugos įtaisai

### ⚠️ **ATSARGIAI**

#### **Trūkstanti arba pakeisti saugos įtaisai**

Apsauginiai įtaisai garantuoja jūsų saugą.

Apsauginius įtaisus modifikuoti ar apeiti draudžiama.

#### **Apsauginis jungiklis**

Nedelsiant nutraukti visas funkcijas: apsauginį jungiklį nustatykite į „0“ padėtį.

- Prietaisas stipriai stabdomas, kai apsauginis jungiklis išjungiamas.
- Apsauginis jungiklis tiesiogiai veikia visas prietaiso funkcijas

#### **Sėdynės jungiklis**

Jei operatorius pasikelia nuo sėdynės darbo metu arba važiuodamas, sėdynės jungiklis po trumpo vėlinimo išjungia traukos variklį.

## Simboliai ant prietaiso



### ⚠️ **ATSARGIAI**

#### **Traiškymo pavojus**

Rankos gali būti prispaudžiamos, kai vartoto vandens talpykla slenka žemyn.

Pasukdami žemyn vartoto vandens talpyklą pasirūpinkite, kad jokia kūno dalis nepakliūtų tarp talpyklos ir prietaiso.



### ⚠️ **PAVOJUS**

#### **Nelaimingo atsitikimo pavojus**

Nuokalnėse yra pavojus apvirsti, važiuojant dideliu greičiu.

Nuokalnėje važiuokite lėtai.

Nevažiukite ant šlaito.

Jeigu važiuojate dideliu greičiu, nesukite staigiai vairo, kad vairuojamieji ratai nebūtų pasukti dideliu kampiu.



### ⚠️ **PAVOJUS**

#### **Elektros srovės smūgio pavojus**

Jeigu įkraunant paliestumėte baterijos polių, kiltų pavojus būti sužeistam aukštąja elektros įtampa.

Nenuimkite apsauginių gaubtelių nuo baterijos polių.

Užtikrinkite, kad polių apsauginiai gaubteliai būtų sumontuoti pagal reikalavimus.

### ➕ **Papildomai, jei tai prietaisai su apsauginiu stogeliu**



### ⚠️ **PAVOJUS**

#### **Nelaimingo atsitikimo pavojus**

Apsauginis stogelis yra sunkus ir pasukdamas vartoto vandens talpyklą traukia atgal.

Prietaisas gali apvirsti ir sužeisti žmones. Lėtai sukite vartoto vandens talpyklą iš lėto ir tvirtai laikydami, kad kontroliuotumėte greitį.



### ⚠️ **ISPĖJIMAS**

#### **Traiškymo pavojus**

Kai vartoto vandens talpyklą pasukama į priekį, veikia didelės jėgos.

Pasukdami į priekį, įsitinkite, kad tarp vartoto vandens talpyklos ir prietaiso nėra kūno dalių.



### ⚠️ **DĖMESIO**

#### **Apvartimo pavojus**

Apsauginis stogelis padidina apvartimo riziką. Lėtai važiuokite šlaitais ir nuolydžiais ir atsargiai vairuokite.

## Išpėjimų nurodymų simboliai

Tvarkydami baterijas laikykitės šių išpėjimų nurodymų:

	Laikykitės baterijų naudojimo instrukcijoje ir ant pačios baterijos, taip pat ir šioje naudojimo instrukcijoje pateiktų nurodymų.
	Dėvėkite akių apsaugą.
	Laikykitės rūgštį ir baterijas atokiai nuo vaikų.
	Sprogimo pavojus
	Saugokite nuo ugnies, kibirkščių ir atviro liepsnos; rūkyti draudžiama.
	Ėsdinimo poveikio pavojus
	Pirmoji pagalba.
	Išpėjimasis nurodymas
	Utilizavimas
	Nemeskite baterijų į šiukšlių konteinerį.

## Prietaiso aprašymas

### Prietaiso apžvalga

#### Paveikslas A

- 1 Valdymo pultas
- 2 Vairaratis
- 3 Valiklio įsiurbimo žarna (jei tai versija „Dose“)
- 4 \* Ploviklio talpykla (jei tai versija „Dose“)
- 5 \* Išpėjamoji lemputė
- 6 Valymo rinkinio „Homepage Box“ laikymo vieta
- 7 Vartoto vandens išleidimo žarna
- 8 \* Vartoto vandens talpyklos skalavimo sistemos vandens tiekimo jungtis
- 9 Stambiųjų nešvarumų tinkelis
- 10 \* Vartoto vandens talpyklos praplovimo sistema
- 11 Vartoto vandens talpyklos dangtis
- 12 Plūdė
- 13 Pūkelių filtravimo sietelis
- 14 Vartoto vandens talpykla
- 15 Turbinos apsauginis sietas (po plūde)
- 16 \*Šluotos laikiklis
- 17 \* Įrankių laikiklis
- 18 Siurbimo žarna
- 19 Siurbimo sija
- 20 Siurbimo sijos fiksatorius
- 21 Vartoto vandens talpyklos kamštis
- 22 Švaraus vandens talpyklos pildymo anga



- 23 Pripildymo sistema
- 24 Baterijos kištukas (jeigu naudojamas išorinis įkroviklis)  
Įkroviklio maitinimo laidas (jeigu naudojamas vidinis įkroviklis)
- 25 Akceleratoriaus pedalas
- 26 Važiuojant dieną įjungiami pažibiniai
- 27 \*Darbinis žibintas
- 28 \* Šoninė valomoji plokštė
- 29 Šoninis šepetys (tik su SB variantu)
- 30 Valymo grandiklio reguliavimo ratukas (tik D valymo galvutei)
- 31 Kabelio kabliukai
- 32 Valymo galvutė
- 33 Valymo grandiklis
- 34 Guolio dangtis (norint pakeisti šepetį)
- 35 Šepečio keitimo pedalas (tik D valymo galvutei)
- 36 Sėdynė (su sėdynės jungikliu)
- 37 Sėdynės reguliavimo svirtis
- 38 Baterija
- 39 Identifikacinė plokštelė
- 40 Nešvarumų stambiųjų dalelių talpykla (tik „R“ valymo galvutei)
- 41 Švaraus vandens talpyklos užraktas su švaraus vandens filtru

\* pasirenkamoji įranga

### Spalvinis ženklimas

- Valymo proceso valdymo elementai yra geltoni.
- Techinės priežiūros ir aptarnavimo elementai yra šviesiai žali.

### Valdymo pultas

#### Paveikslas B

- Garsinis signalas
- Važiavimo krypties jungiklis
- Programos jungiklis
- Apsauginis jungiklis
- \* Šoninės valomosios plokštės / šoninio šepečio jungiklis
- Išmanusis raktas
- Ekranas
- Informacijos mygtukas

\* pasirenkamoji įranga

### Programos jungiklis

#### Paveikslas C

- OFF  
Įrenginys išjungtas.
- Važiavimas į naudojimo vietą  
Važiukite į naudojimo vietą.
- Ekologinė programa  
Grindis valykite šlapiuoju būdu (su mažesniu vandens kiekiu ir šepečio sukimosi greičiu) ir susiurbkite nešvarų vandenį (su mažesne siurbimo galia).
- Šveitimas ir siurbimas  
Grindis valykite šlapiuoju būdu ir susiurbkite nešvarų vandenį.
- Didesnė šepečio prispaudimo jėga  
Grindis valykite šlapiuoju būdu (su didesne šepečio prispaudimo jėga) ir susiurbkite nešvarų vandenį.
- Šveitimas / išpilti be siurbimo  
Grindis valykite šlapiuoju būdu ir leiskite valymo priemonei veikti.
- Siurbimas  
Susiurbti nešvarų tirpalą.
- Poliravimas  
Poliruokite grindis dideliu šepečio sukimosi greičiu, nenaudodami skysčio.

### Siurbimo sijos laikiklis

- Važiuojant pro siauras vietas siurbimo siją galima nuimti ir pakabinti vienoje vandens talpyklos dangčio angų.

### Paveikslas D

- Siurbimo sija
- Tvirtinimo taškas

### Simboliai ant prietaiso



\* pasirenkamoji įranga

### Apsauginis stogelis (pasirenkamoji įranga)

Stogelis apsaugo prietaiso operatorių nuo krentančių daiktų. Jeigu prietaisas yra su apsauginiu stogeliu, vartoto tada vandens talpykla yra su apsaugu. Šis apsaugas užtikrina, kad apsauginį stogelį veikianti jėga vartoto vandens talpyklos nestumtų atgal.

#### Paveikslas E

- Apsauginis stogelis
- Fiksavimo plokštė
- M8×16 fiksavimo sraigtas, poveržlė

### Vartoto vandens talpyklą pasukite atgal

- Ištuštinkite vartoto vandens talpyklą.
- Atsukite fiksavimo sraigta.
- Tvirtai laikykite vartoto vandens talpyklą ir lėtai pasukite ją atgal.

### Vartoto vandens talpyklos palenkimas į priekį

#### ⚠ ĮSPĖJIMAS

##### Traiškymo pavojus

Kūno dalys gali įstrigti tarp prietaiso ir vartoto vandens talpyklos.

Pasukdami į priekį įsitikinkite, kad tarp prietaiso ir vartoto vandens talpyklos nėra kūno dalių.

- Tvirtai laikykite vartoto vandens talpyklą ir lėtai pasukite ją į priekį.
- Įsukite fiksavimo sraigta ir jį priveržkite.

## Montavimas

### Baterijos

#### Rekomenduojami baterijų rinkiniai

Aprašymas	Užsakymo Nr.	Talpa (m <sup>3</sup> )*	Oro srautas (m <sup>3</sup> /h)**
Baterijos rinkinys 240 Ah, su dėklu, reikalingas mažai priežiūros	4035-987,7	27	10,8
Baterijų rinkinys 180Ah, su dėklu, reikalingas mažai priežiūros	4035-988,7	20,25	8,1
Baterijų rinkinys 240Ah, 6 bloškai, nereikalingas priežiūros	4.654-306.7	6,975	2,79
Baterijų rinkinys 180Ah, 6 bloškai, nereikalingas priežiūros	4.654-307.7	5,175	2,07
Baterijų rinkinys 285 Ah AGM	4.654-057.7	8,91	3,56
Baterijų rinkinys 170 Ah AGM	4.654-061.7	24,75	9,9

\* Baterijų įkrovimo patalpos mažiausias tūris

\*\* Mažiausias oro srautas tarp baterijų įkrovimo patalpos ir aplinkos

### Didžiausi baterijos matmenys

Išdėstymas	A*	B**
Ilgis	244 mm	312 mm
Plotis	190 mm	182 mm
Aukštis	275 mm	365 mm

\* kaip ir 4.654-306.7

\*\* kaip ir 4.654-307.7

### Baterijų montavimas ir prijungimas

Jei tai versija „Pack“, tada baterijos jau įmontuotos.

#### ⚠ ATSARGIAI

##### Baterijų išmontavimas ir sumontavimas

Nestabili mašinos padėtis

Baterijas išmontuodami ir sumontuodami atkreipkite dėmesį, kad mašina tvirtai stovėtų.

#### DĖMESIO

##### Poliškumo sukeitimas

Elektroninės valdymo įrangos sugadinimas

Prijungdami bateriją atkreipkite dėmesį į tinkamą poliškumą.

#### DĖMESIO

##### Visiškas išsikrovimas

Pažeidimo pavojus

Prieš prietaisą pradėdami naudoti įkraukite baterijas.

- Išleiskite vartotą vandenį.

#### Pastaba

Eksploduojant prietaisams su apsauginiu stogeliu būtina laikytis skyriuje „Apsauginis stogelis“ nurodytų instrukcijų.

- Vartoto vandens talpyklą palenkite į priekį.

- Įdėkite baterijas į prietaisą.

#### Paveikslas F

#### Paveikslas G

#### Paveikslas H

#### Paveikslas I

#### Paveikslas J

#### Paveikslas K

- Gnybtus sujunkite jungiamaisiais kabeliais.
- Pristatytą jungiamąjį kabelį prijunkite prie baterijos laisvų gnybtų (+) ir (-).
- Patikrinkite, ar polių apsauginiai gaubteliai sumontuoti pagal reikalavimus.
- Prietaiso pusės baterijos kištuką prijunkite prie baterijos pusės baterijos kištuko.
- Vartoto vandens talpyklą palenkite į priekį ir uždarykite.
- Nustatykite baterijos tipą (žr. Skyrių „Pilkos spalvos asis išmanusis raktas“).

#### DĖMESIO

##### Pažeidimo pavojus

Jeigu baterija būtų beveik visiškai iškraunama, tada ji galėtų būti pažeista.

Prieš naudodami prietaisą įkraukite bateriją.

### Baterijos įkrovimas

#### Pastaba

Prietaise numatyta apsauga nuo visiško išsikrovimo, t. y. jeigu talpos lygis sumažėja iki mažiausios vertės, tada prietaisu įmanoma tik važiuoti. Ekране pateikiamas rodmuo „Charge Battery“ ir „Charge Battery“. Naudojant kitas (pvz., kito gamintojo) baterijas, „Kärcher“ klientų aptarnavimo tarnyba turi iš naujo nustatyti atitinkamą apsaugą nuo visiško išsikrovimo.

#### ⚠ PAVOJUS

##### Netinkamas įkroviklio naudojimas

Elektros smūgis

Atkreipkite dėmesį į prietaiso identifikacinėje plokštelėje nurodytą tinklo įtampą ir saugiklį.

Įkroviklį naudokite tik sausoje patalpoje, kuri būtų pakankamai vėdinama.

##### Įkraunant bateriją susidaro degiosios dujos

Sprogimo pavojus

Baterijas įkraukite tik tinkamoje patalpoje. Patalpos tūris turi būti ne mažesnis už būtinaį atsizvelgiant į baterijos tipą ir privalo būti užtikrinama mažiausia oro srauto cirkuliacija (žr. „Rekomenduojamos baterijos“).

#### DĖMESIO

##### Pavojingų dujų kaupimasis po baku per įkrovimo procesą

Sprogimo pavojus

Prieš įkraudami mažai priežiūros reikalaujančias baterijas nešvaraus vandens baką paverskite aukštyn.

#### Pastaba

Vidutinė apytikrė įkrovimo trukmė – yra 10-12 valandų. Rekomenduojami įkrovikliai (pritaikyti atitinkamai naudojamoms baterijoms) valdomi elektroniniu būdu ir įkrovimo procesą baigia automatiškai.

Įkraunant prietaiso naudoti neleidžiama.

- Prietaisą nuvarykite tiesiai prie įkroviklio stengdamiesi išvengti įkalinų.



## Vidinis įkroviklis

1. Maitinimo kabelį su neįšylančiuoju kištuku sujunkite su prietaisu.

### Paveikslas L

- ① Maitinimo kabelis su neįšylančiuoju kištuku

2. Vidinio įkroviklio tinklo kištuką įkiškite į lizdą. Ekране rodomas baterijos simbolis ir baterijos įkrovimo būklė. Užgęsta ekrano apšvietimas.

### Pastaba

Įkraunant visos valymo ir važavimo funkcijos yra blokuotos.

Kai baterija yra visiškai įkraunama, ekране atveriamas „Battery Full!“.

3. Norėdami baigti įkrovimo procesą, įkroviklio tinklo kištuką ištraukite iš lizdo.
4. Tinklo kabelį užvyniokite ant kabelio laikiklio.

## Išorinis įkroviklis

### DĖMESIO

#### Netinkamo įkroviklio naudojimas

##### Pažeidimo pavojus

Įkroviklio neprijunkite prie prietaiso pusės baterijos kištuko.

Naudokite tik tokį įkroviklį, kuris tinka įmontuotos baterijos tipui.

Perskaitykite įkroviklio gamintojo naudojimo instrukciją ir atkreipkite ypatingą dėmesį į saugos nurodymus.

### Pastaba

Eksploatuojant prietaisams su apsauginiu stogeliu būtina laikytis skyriuje „Apsauginis stogelis“ nurodytų instrukcijų.

1. Ištuštinkite vartoto vandens talpyklą.
2. Apsauginį jungiklį nustatykite į „0“ padėtį.
3. Vartoto vandens talpyklą palenkite į priekį.
4. Ištraukite prietaiso pusės baterijos kištuką.
5. Baterijos pusės baterijos kištuką prijunkite prie įkroviklio.
6. Įkroviklio tinklo kištuką įkiškite į lizdą.
7. Įkraudami atsižvelkite į įkroviklio naudojimo instrukciją.
8. Prietaiso pusės baterijos kištuką prijunkite prie baterijos pusės baterijos kištuko.
9. Vartoto vandens talpyklą palenkite į priekį.

### Mažai techninės priežiūros reikalaujančios baterijos (skystosios baterijos)

### △ PAVOJUS

#### Vandens pildymas esant išsikrovusiai baterijai

Esdinimo pavojus dėl rūgšties nutekėjimo, drabužių su naikinimas

Naudodami baterijos rūgštį dėvėkite apsauginius akinius, apsauginę aprangą ir mėvėkite apsaugine pirštine.

Atkreipkite dėmesį į taisyklių reikalavimus.

Jei rūgštis pirsų patektų ant odos ar drabužių, nedelsdami juos praskalaukite dideliu vandens kiekiu.

### DĖMESIO

#### Vandens su priedais naudojimas

Sugedusios baterijos, garantijos praradimas

Baterijos pildyti naudokite tik distiliuotą arba gelintą vandenį (EN 50272-T3).

Nenaudokite jokių pašalinių priedų (vadinamųjų gerinimo priemonių), nes kitaip negalios garantija.

1. Iki įkrovimo proceso pabaigos likus vienai valandai įpilkite distiliuoto vandens. Atsižvelkite į tinkamą elektrolito lygį, kuris nurodytas baterijos etiketėje. Įkrovimo proceso pabaigoje iš visų elementų turi išsiskirti dujos.
2. Pašalinkite išsiliejusį vandenį. Norėdami tai padaryti, atlikite veiksmus, kaip aprašyta skyriaus „Priežiūra ir techninė priežiūra“ skirsnyje „Baterijų valymas“.

### Pastaba dėl pirmojo įkrovimo

### Pastaba

Įkraunant pirmą kartą valdiklis dar neatpažįsta, kokio tipo baterija naudojama. Todėl baterijos būklės rodytuvas veikia netiksliai.

Jeigu gręta baterijos rodytuvo juostos, iš dešinės, rodoma „V“, vadinasi, pirmasis įkrovimas dar nebuvo atliktas.

1. Baterijas įkraukite tol, kol ekране bus pateiktas didžiausias įkrovimo būklės rodmuo.
2. Pirmą kartą įkrovę baterijas naudokite prietaisą tol, kol apsauga nuo visiško iškrovimo išjungs šepėčių pavarą ir įsiurbimą.
3. Galiausiai visiškai ir pagal reikalavimus įkraukite baterijas. Po pirmojo įkrovimo baterijos indikatorius dešinėje esantį is „V“ bus nustota rodyti.

### Pastaba

Jeigu baterijos meniu pasirenkamas baterijos tipas, aukščiau aprašytą procesą reikia atlikti dar kartą. Šis reikalavimas taip pat taikomas ir tuo atveju, jeigu vėl pasirenkamas jau nustatytas baterijos tipas.

## Baterijos būklės rodytuvas

Baterijos įkrovos būklės rodmuo pateikiamas valdymo pulto ekране.

- Juostos ilgis atitinka baterijos įkrovos būklę.
- Paskutiniosios likusios 30 minučių eksploatavimo trukmės rodmuo nurodomas minutėmis.

## Baterijos išmontavimas

### △ ATSARGIAI

#### Baterijų išmontavimas ir sumontavimas

Nestabili mašinos padėtis

Baterijas išmontuodami ir sumontuodami atkreipkite dėmesį, kad mašina tvirtai stovėtų.

### Pastaba

Eksploatuojant prietaisams su apsauginiu stogeliu būtina laikytis skyriuje „Apsauginis stogelis“ nurodytų instrukcijų.

1. Apsauginį jungiklį nustatykite į „0“ padėtį.
2. Išleiskite vartotą vandenį.
3. Vartoto vandens talpyklą palenkite į priekį.
4. Patraukite baterijos kištuką.
5. Atjunkite kabelį nuo „-“ baterijos gnybto.
6. Atjunkite likusius kabelius nuo baterijų.
7. Išimkite baterijas.
8. Panaudotas baterijas šalinkite laikydamiesi galiojančių taisyklių.

## Išėmimas iš pakuotės

1. Pašalinkite pakuotės plėvelę.
2. Pašalinkite suveržimo juostą.
3. 4 padėko dugno lentos priveržtos varžtais. Atskukite šias lentes.
4. Šias lentes ant padėko krašto paguldysite taip, kad jos prietaisui būtų po jo ratais.

### Paveikslas M

- ① Lenta
- ② Sijos
5. Pritvirtinkite lentes varžtais.
6. Stumkite pakuotėje esančius sijas stumkite po rampa.
7. Medinius tašus pašalinkite iš po ratų.

## Prietaiso nustūmimas nuo padėko

1. Kad ir koks bebūtų prietaiso variantas, išskyrus „low wheel pressure“, patraukite priekinio rato stabdžio svirtį ir tarp svirties ir stabdžio įdėkite monetą.

### Paveikslas N

- ① Priekinio stabdžio svirtis (visi prietaisų variantai, išskyrus B 150 „low wheel pressure“)
- ② Galinio stabdžio svirtis (tik prietaiso variantas „Adv“ ir „B 150 low wheel pressure“)
2. Jei tai prietaiso variantai Su „Adv“ ir „low wheel pressure“, šį procesą taikykite galinei ašiai.
3. Prietaisą nuo padėko nustumkite į priekį.

### △ PAVOJUS

#### Nelaimingo atsitikimo pavojus

Išjungus stabdžius, prietaisas nėra stabdomas.

Monetas išimkite iškart po to, kai prietaisas bus nustumtas nuo padėko.

4. Išimkite monetas tarp svirties ir korpuso.

## Važiavimas nuo padėko

Norint nuvažiuoti nuo padėko reikia įdėti ir įkrauti baterijas.

1. Į valdymo pultą įstatykite išmanųjį raktą.
2. Apsauginį jungiklį nustatykite į „1“ padėtį
3. Programos pasirinkimo jungiklį nustatykite į gabenamojo važiavimo padėtį.
4. Važiavimo krypties jungiklį nustatykite į padėtį „pirmyn“.
5. Nuspauskite akceleratoriaus pedalą.
6. Prietaisą iš lėto stumkite nuo padėko.
7. Apsauginį jungiklį nustatykite į „0“ padėtį.

## Įdėkite valymo galvutę

Kaip sumontuoti valymo galvutę, aprašyta skyriuje „Techninės priežiūros darbai“.

### Pastaba

Kai kuriuose modeliuose valymo galvutė būna jau sumontuota.

## Šepėčių montavimas

1. Kaip sumontuoti šepėčius, aprašyta skyriuje „Techninės priežiūros darbai“.

## Siurbimo sijos montavimas

1. Abu fiksatorius palenkite aukštyn.

### Paveikslas O

- ① Siurbimo žarna
- ② Siurbimo sijos pakaba
- ③ Siurbimo sija

- ④ Fiksatorius

2. Siurbimo siją įstatykite į siurbimo sijos laikiklį.
3. Abu fiksatorius palenkite žemyn.

## Eksploatavimas

### △ PAVOJUS

#### Krintantys daiktai

Sužeidimo pavojus

Prietaiso be nuo krentančių daiktų apsaugančio stogelio nenaudokite tokiose zonose, kuriose numatyta tikimybė, kad į aptarnaujantį personalą gali pataikyti krintantys daiktai.

### DĖMESIO

#### Pavojiinga situacija eksploatuojant

Sužalojimo pavojus

Jeigu kiltų pavojus, nustatykite apsauginį jungiklį į „0“ padėtį.

## Vairuotojo sėdynės nustatymas

1. Paspauskite sėdynės reguliavimo svirtį ir nustatykite sėdynę į norimą padėtį.
2. Atleiskite sėdynės reguliavimo svirtį ir užfiksuokite sėdynę.

## Prietaiso įjungimas

1. Atsisėskite į vairuotojui skirtą sėdynę.
2. Įstatykite išmanųjį raktą.
3. Apsauginį jungiklį nustatykite į „1“ padėtį.
4. Pasukite programos jungiklį į norimą funkciją.
5. Jei ekране pasirodo vienas iš žemiau pateiktų rodmėnų, nuimkite koją nuo akceleratoriaus pedalo, nustatykite apsauginį jungiklį į „0“ padėtį ir atlikite būtinus techninės priežiūros darbus.

Ekranas	Darbas
Maintenance Suction Bar	Nuvalykite siurbimo siją.
Maintenance Brush Head	Patikrinkite šepėčių susidėvėjimą ir juos išvalykite.
Maintenance Suction Slice	Patikrinkite siurbiamųjų briaunelių nusidėvėjimą ir nustatymą.
Maintenance Suction Filter	Išvalykite turbinos sieta.
Maintenance Water Filter	Išvalykite švaraus vandens filtrą.

6. Paspauskite informacijos mygtuką.
7. Atstatykite atitinkamos techninės priežiūros skaitiklį (žr. „Pilkos spalvos išmanusis raktas / atstatyti techninės priežiūros skaitiklį“).

### Pastaba

Jei skaitiklis neatstatytas, kiekvieną kartą įjungiant prietaisą pasirodo techninės priežiūros rodmuo.

## Šviesos įjungimas

### Dienos žibintai

Dienos žibintai veikia, kai prietaisas yra įjungtas.

### Darbinė šviesa (pasirenkamoji įranga)

1. Programos pasirinkimo jungiklį nustatykite į gabenamojo važiavimo padėtį.
2. Paspauskite informacijos mygtuką.
3. Sukite informacijos mygtuką tol, kol ekране pasirodys „Switch Menu“.
4. Paspauskite informacijos mygtuką.
5. Spauskite informacijos mygtuką tol, kolWork Light“ bus paženklinta.
6. Paspauskite informacijos mygtuką.

## Stovėjimo stabdžio tikrinimas

### △ PAVOJUS

#### Sugedęs stovėjimo stabdys

Nelaimingo atsitikimo pavojus

Prieš kiekvieną naudojimą patikrinkite stovėjimo stabdžio funkciją ant lygaus paviršiaus.

1. Įjunkite prietaisą.
2. Važiavimo krypties jungiklį nustatykite į padėtį „pirmyn“.
3. Programos pasirinkimo jungiklį nustatykite į gabenamojo važiavimo padėtį.
4. Šiek tiek spustelėkite akceleratoriaus pedalą. Stabdžio blokavimas turi būti panaikinamas girdimai. Prietaisas turi pradėti šiek tiek riedėti lygiu paviršiumi.
5. Atleiskite akceleratoriaus pedalą. Stabdys turi būti girdimai blokuojamas. Jei taip nėra, nutraukite prietaiso eksploatavimo ir pasakambinkite klientų aptarnavimo tarnybai.

## Važiavimas

### △ PAVOJUS

#### Neužtikrinamas stabdomasis poveikis

Nelaimingo atsitikimo pavojus

Prieš imdamiesi eksploatuoti prietaisą, privalote patikrinti stovėjimo stabdžio veikimą. Jei stovėjimo stabdžys neveikia, prietaisą draudžiama eksploatuoti.

#### PAVOJUS

**Eksploatuojant stabdymas nėra užtikrinamas**  
Jeigu eksploatuojant stabdymas jau nėra užtikrinamas, imkitės šių veiksmų:

Jeigu proc. atleidus akceleratoriaus pedalą prietaisus nesustoja rampoje, kurios nuolydis yra didesnis nei 2 proc., saugos sumetimais apsauginį perjungiklį turite nustatyti į „0“ padėtį tik tada, jei prieš pradėdami eksploatuoti prietaisą patikrinote, ar stovėjimo stabdys mechaniniu atžvilgiu veikia pagal reikalavimus. Kai prietaisus sustos judėjęs, išjunkite prietaisą ir pasikambinkite klientų aptarnavimo tarnybai. Vykdykite stabdžių techninės priežiūros nurodymus.

#### PAVOJUS

##### Neatsargus važiavimas

Apvirkimo pavojus

Važiukite važiavimo kryptimi ir skersai važiavimo kryptimi, jeigu nuolydžio vertė ne didesnė kaip 10% (Adv 15%).

Nedarykite posūkio įkalnėje arba nuokalnėje.

Važiukite lėtai kreivėmis ir šlapiais paviršiais.

Šiuo prietaisu važiukite tik ant tvirto pagrindo.

**Padidinta apvirkimo rizika prietaisams su apsauginiu stogeliu**

Jeigu apsauginis stogelis susiduria su kliūtimis, padidėja apvirkimo rizika.

Važiukite atsargiau, jeigu eksploatuojate prietaisą su apsauginiu stogeliu.

Atkreipkite dėmesį į didžiausią pravažiavimo aukštį eksploatavimo vietoje. Prietaiso aukščio duomenis rasite skyriuje „Techniniai duomenys“.

#### JSPĖJIMAS

##### Sužalojimo pavojus

Judėkite apdairiau, kad užlipę ant prietaiso galva neatsitrenktumėte į apsauginį stogelį.

##### Pastaba

Važiavimo kryptį galima pakeisti važiuojant. Daug kartų važiuojant pirmyn ir atgal galima poliruoti ir ypač nusidėvėjusias vietas.

1. Atsisėskite.

2. Įkiškite išmanųjį raktą.

3. Apsauginį jungiklį pasukite į padėtį „1“.

4. Programos pasirinkimo jungiklį nustatykite į gabenamą važiavimo padėtį.

5. Važiavimo kryptį nustatykite važiavimo krypties jungikliu, esančiu valdymo pulte.

6. Važiavimo greitį pasirinkite nuspausdami akceleratoriaus pedalą.

7. Atleiskite akceleratoriaus pedalą.

Prietaisus sustoja.

Jeigu nustatoma perkrova, važiavimo variklis išjungiamas. Ekране pateikiamas trikties pranešimas. Jeigu valdiklis perkaista, atitinkamas agregatas yra išjungiamas.

8. Palikite prietaisą ataušti ne trumpiau kaip 15 minučių.

9. Programos jungiklį nustatykite į padėtį „IŠJUNGTA“, trumpai palaukite ir nustatykite norimą programą.

#### Švaraus vandens pripylimas

##### Šviežio vandens įpylimas pripildymo sistema

1. Prijunkite vandens žarną prie pripildymo sistemos jungiamojo atvamzdžio (maksimali vandens temperatūra 50 °C).

2. Atidarykite vandens įvadą.

3. Stebėkite prietaisą, automatinė pildymo sistema nutraukia vandens tiekimą, kai šviežio vandens bakas yra pilnas.

4. Uždarykite vandens tiekimą.

5. Nuimkite vandens žarną.

##### Švaraus vandens pripylimas

1. Atidarykite švaraus vandens talpyklos dangtį.

2. Pripilkite švaraus vandens (ne aukštesnės kaip 50 °C temperatūros) iki 15 mm po viršutiniu talpyklos kraštu.

##### Pastaba

Jeigu į valiklio talpyklą pirmiausia įpilama ploviklio, po to - vandens, tada gali susidaryti daug putų.

Prieš naudodami pirmą kartą visiškai pripildykite švaraus vandens talpyklą, kad iš vandens linijų sisemos būtų išleistas oras.

3. Uždarykite švaraus vandens talpyklos dangtį.

#### Supilkite valymo priemonę

##### Nurodymai dėl valiklių

#### JSPĖJIMAS

##### Netinkamas valiklis

Pavojus sveikatai, prietaiso pažeidimas

Naudokite tik rekomenduojamą valiklį. Jeigu naudojami kiti valikliai, operatorius atsakingas už kylančią didesnę riziką, susijusią su eksploatavimo saugumu ir nelaimingų atsitikimų pavojumi.

Naudokite tik tokius valiklius, kurių sudėtyje chloro, tirpiklių, druskos ir vandenilio fluoro.

Laikykitės ant valiklių pateiktų saugos nuorodų.

##### Pastaba

Nenaudokite itin putojančių valymo priemonių.

##### Rekomenduojami valikliai

Naudojimas	Valiklis
Visų vandeniui atsparių paviršių einamasis valymas	RM 746 RM 756 RM 780
Einamasis blizgiųjų paviršių (pvz., granito) valymas	RM 755 es
Pramoninių paviršių einamasis, tarpinis ir pagrindinis valymas	RM 69 Industriereiniger
Iš fainštaino pagamintų plytelių einamasis ir pagrindinis valymas	RM 753
Sanitarinės zonos plytelių einamasis valymas	RM 751
Visų šarmams atsparių paviršių (pvz., PVC) apnašų sluoksnio pašalinimas	RM 752
Linoleumo paviršiaus apnašų sluoksnio pašalinimas	RM 754

##### Valiklio įpylimas dozavimo įtaisu

Tik jei tai versija „DOSE“:

Valiklio į švarų vandenį įpilama priešais valymo galvutę, naudojant dozavimo prietaisą.

1. Į valiklio talpyklą pripilkite valiklio.

##### Pastaba

Naudojant dozavimo įtaisą galima pridėti ne daugiau kaip 3 proc. valiklio. Jeigu dozė didesnė, tada valiklio reikia įpilti į švaraus vandens talpyklą.

#### DĖMESIO

##### Užsikimšimo pavojus

Pilant valiklio į švaraus vandens talpyklą valiklis gali išdžiūti ir sutrikyti dozavimo įtaiso funkciją.

Įpylę valiklio į švaraus vandens talpyklą praplaukite prietaisą švariu vandeniu: Pasirinkite valymo su vandeniu programą, nustatykite didžiausią vandens kiekį, nustatykite „0“ valiklio dozę.

##### Pastaba

Prietaiso ekrane pateikiamas švaraus vandens lygio rodmuo. Jeigu švaraus vandens talpyklą ištuštėja, tada valiklio dozavimas nutraukiamas. Valymo galvutė ir toliau veikia be skysčio tiekimo.

##### Valymo priemonės įpylimas į švaraus vandens baką

1. Į švaraus vandens baką įpilkite valymo priemonės.

**Nuoroda:** švaraus vandens bako pildymo angos dangtelį galima naudoti valymo priemonei matuoti. Jo vidinėje dalyje yra skalė.

#### Nustatykite parametrus (geltonos spalvos išmanusis raktas)

Prietaise yra iš anksto nustatyti įvairių valymo programų parametrai.

Atsižvelgiant į geltonos spalvos išmaniojo rakto autorizavimą atskirus parametrus galima pakeisti.

Parametru pakeitimas galioja tik tol, kol programų jungikliu pasirinkama kita valymo programa.

Jei parametrai turi būti keičiami visam laikui, nustatymui reikia naudoti pilkos spalvos išmanųjį raktą. Nustatymas aprašytas skyriuje „Pilkos spalvos išmanusis raktas“.

##### Pastaba

Beveik visi parametru nustatymo tekstai ekrane yra suprantami be papildomo paaiškinimo. Vienintelė išimtis – parametras „FACT“:

• „Fine Clean“: Mažas šepetio sūkių dažnis, skirtas pašalinti pilkas apnašas nuo akmens masės dirbinių.

• „Whisper Clean“: Einamasis valymas skleidžiant mažesnę triukšmą ir pasirinkus vidutinį šepetio sūkių dažnį.

• „Power Clean“: Didelis šepetio sūkių dažnis, tinkantis poliruoti, kristalizuoti ir šluoti.

1. Programos jungikliu nustatykite norimą valymo programą.

2. Sukite informacijos mygtuką tol, kol bus atvertas norimas parametras.

3. Paspauskite informacijos mygtuką. Nustatytos vertės rodmuo mirksi.

4. Norimą vertę nustatykite sukdami informacijos mygtuką.

5. Pakeistą nustatymą patvirtinkite spausdami informacijos mygtuką arba palaukite, kol nustatyta vertė bus automatiškai pradėta taikyti po 10 sekundžių.

#### Siurbimo sijos nustatymas

Siurbimo siją reikia sureguliuoti tik ypatingais atvejais. Gamyklinis nustatymas tinka daugumai programų.

#### Polinkio nustatymas

Polinkį reikia nustatyti taip, kad siurbimo sijos siurbimo plokštelės būtų tolygiai prispaustos prie grindų visuo ilgio.

1. Padėkite prietaisą ant paviršiaus be nuolydžio.

2. Programos jungiklį nustatykite į „Siurbti“.

3. Prietaisą šiek tiek pavarykite pirmyn.

4. Nuskaitykite gulsčiuką.

##### Paveikslas P

① Varžtas

② Veržlė

③ Gulsčiukas

5. Atsukite veržles.

6. Varžtą nustatykite taip, kad gulsčiuko rodmuo būtų tarp dviejų linijų.

7. Priveržkite veržlę.

8. Norėdami patikrinti naują nustatymą, vėl pavarykite prietaisą truputį į priekį. Jei reikia, pakartokite nustatymo procesą.

9. Programos jungiklį nustatykite į padėtį „IŠJUNGTA“.

#### Aukščio nustatymas

Reguliuojant aukštį keičiasi su grindimis besiliečiančių siurbimo plokštelių išlinkis.

##### Pastaba

**Pagrindinis nustatymas:** 3 poveržlės aukščiau, 3 poveržlės žemiau siurbimo sijos.

**Nelygios grindys:** 5 poveržlės aukščiau, 1 poveržlė žemiau siurbimo sijos.

**Labai lygios grindys:** 1 poveržlė aukščiau, 5 poveržlės žemiau siurbimo sijos.

1. Atsukite varžtus.

##### Paveikslas Q

① Veržlė

② Poveržlė

③ Tarpo reguliavimo ritinėlis su laikikliu

2. Tarp siurbimo sijos ir reguliavimo ritinėlio uždėkite norimą skaičių poveržlių.

3. Likusias poveržles įstatykite virš tarpo reguliavimo ritinėlio.

4. Veržlę prisukite ir tvirtai priveržkite.

5. Šiuos veiksmus pakartokite su antru tarpo reguliavimo ritinėliu.

##### Pastaba

Abu reguliavimo ritinėlius nustatykite į tą patį aukštį.

#### Valymo grandiklių nustatymas

Valymo grandiklius reikia nustatyti tik ant D valymo galvutės.

1. Sukdami reguliavimo ratuką valymo grandiklius nustatykite taip, kad valymo grandikliai liestųsi su grindimis.

2. Reguliavimo ratuką pasukite dar 1 pasukimą žemyn.

#### Purškimo antgaliai

Žarna su purškimo antgaliu pritvirtinta prie prietaiso galo. Jis naudojamas norint nuplauti nešvarumus ir rankiniu būdu išvalyti varoto vandens talpyklą.

##### Paveikslas R

① Purškimo antgaliai

1. Uždarykite purškimo antgalį pasukdami.

2. Programos pasirinkimo jungiklį nustatykite į gabenamą važiavimo padėtį.

3. Paspauskite informacijos mygtuką.

4. Sukite informacijos mygtuką tol, kol ekrane bus atverta „Tank Rinsing“.

5. Paspauskite informacijos mygtuką.

6. Sukite informacijos mygtuką tol, kol ekrane bus atvertas „ON“.

7. Paspauskite informacijos mygtuką. Vandens siurblys tiekia švarų vandenį naudojant purškimo antgalį.

8. Nukreipkite purškimo antgalį į taikinį ir pasukite, kad jį atidarytumėte.

#### Valymas

1. Atsisėskite ant sėdynės.

2. Įstatykite išmanųjį raktą.

3. Apsauginį jungiklį nustatykite į „1“ padėtį.

4. Važiavimo krypties jungiklį nustatykite į važiavimą pirmyn.

5. Programos jungikliu nustatykite norimą valymo programą.

6. Greitį nustatykite akceleratoriaus pedalu.

7. Vairaračiui pasirinkite važiavimo kryptį.

8. Apvažiukite valytą plotą.

#### Šoninis šveitimo įtaisas (parinktis)

Šoninis šveitimo įtaisas palengvina darbą arti krašto.

##### Pastaba

Šoninis šveitimo įtaisas yra neaktyvus vykdamas poliravimo ir siurbimo valymo programas.

1. Paspauskite šoninio šveitimo įtaiso jungiklį. Aktyvinamas šoninis šveitimo įtaisas.
2. Norėdami baigti darbą su šoniniu šveitimo įtaisu, pasukite šoninio šveitimo įtaiso jungiklį į padėtį „0“.

## Darbo užbaigimas

### Valymo užbaigimas

1. Programos jungiklį nustatykite į „Važiuoti“.
2. Dar šiek tiek pavažiokite.
3. Norėdami baigti darbą su šoniniu šveitimo įtaisu, pasukite šoninio šveitimo įtaiso jungiklį į padėtį „IŠJUNGT“.
4. Išimkite išmanųjį raktą.
5. Prireikus įkraukite bateriją.

### Vartoto vandens išleidimas

#### ⚠ JSPÉJIMAS

#### Netinkamas nuotekų šalinimas

#### Aplinkos teršimas

Laikykites vietinių nuotekų tvarkymo taisyklių.

#### Pastaba

Kai vartoto vandens talpykla pripildoma, siurbimo turbina išsijungia ir ekrane rodoma „“.

1. Iš laikiklio išimkite vartoto vandens išleidimo žarną ir atidarykite išleidimo žarnos dangtį.

#### Paveikslas S

1. Vartoto vandens išleidimo žarna
2. Suspauskite žarnos galą ir nuleiskite virš šalinimo prietaiso.
3. Vartoto vandens srovės stiprumą reguliuokite suspausdami žarnos galą.
4. Vartoto vandens talpyklą praskalaukite švariu vandeniu.
5. Uždarykite išleidimo žarnos dangtį.
6. Vartoto vandens žarną įspauskite į prietaiso laikiklį.

### Nešvaraus vandens bako skalavimo sistema (parinktis)

1. Paimkite iš laikiklio nešvaraus vandens išleidimo žarną ir atidarykite išleidimo žarnos dangtį.
2. Uždarykite nešvaraus vandens bako dangtelį.
3. Prijunkite vandens išleidimo žarną prie nešvaraus vandens bako skalavimo sistemos vandens jungties.
4. Atidarykite vandens išleidimo angą ir maždaug 30 sekundžių plaukite nešvaraus vandens baką.
5. Jei reikia, skalavimo procesą pakartokite 2–3 kartus.
6. Uždarykite vandens tiekimą.
7. Vandens tiekimo žarną atjunkite nuo prietaiso.
8. Uždarykite nešvaraus vandens išleidimo žarną ir įspauskite į laikiklį.

### Nešvarumų stambiųjų dalelių talpyklos ištuštinimas

Nešvarumų stambiųjų dalelių talpykla yra tik ant „R“ valymo galvūčių.

1. Nešvarumų stambiųjų dalelių talpyklą pakelkite ir ištraukite.
2. Ištuštinkite nešvarumų stambiųjų dalelių talpyklą.
3. Vėl įstatykite nešvarumų stambiųjų dalelių talpyklą.

### Švaraus vandens išleidimas

1. Atidarykite švaraus vandens bako dangtelį.
2. Išleiskite švarų vandenį.
3. Išvalykite filtrą.
4. Užsukite švaraus vandens bako dangtelį.

### Prietaiso išjungimas

1. Programos jungiklį nustatykite į padėtį „IŠJUNGT“.
2. Ištraukite išmanųjį raktą.
3. Užtikrinkite, kad prietaisas nenuriedėtų.
4. Prireikus įkraukite bateriją.

### Pilkas išmanusis raktas

Pilkas išmanusis raktas suteikia priežiūros darbuotojams daugiau teisių ir nustatymo galimybių.

1. Įstatykite išmanųjį raktą.
2. Pasukdami informacijos mygtuką, pasirinkite norimą funkciją.

### Gabenamasis važiavimas

1. Programos pasirinkimo jungiklį nustatykite į gabenamojo važiavimo padėtį.
  2. Paspauskite informacijos mygtuką.
- Naudojant meniu gabenamasis važiavimas galima pasirinkti šias nuostatas:

- Techninės priežiūros skaitiklio atstatymas
- Raktų valdymas
- Šepečio formos pasirinkimas
- Veikimo trukmė po išjungimo
- Baterijos tipo nustatymas
- Pagrindinė nuostata
- Kalbos nustatymas
- Jungtiklio meniu
- Gamyklinis nustatymas

### Techninės priežiūros skaitiklio atstatymas

Jeigu ekrane rodomi techninės priežiūros darbai buvo atlikti, galiausiai būtina iš naujo nustatyti atitinkamą techninės priežiūros skaitiklį.

1. Sukite informacijos mygtuką tol, kol ekrane pasirodys „Maintenance Cntr“.
2. Paspauskite informacijos mygtuką. Rodoms skaitiklio rodmėnys.
3. Sukite informacijos mygtuką, kol bus atvertas pašalintinas skaitiklis.
4. Paspauskite informacijos mygtuką.
5. Pasirinkite „Yes“ pasukdami informacijos mygtuką.
6. Paspauskite informacijos mygtuką. Skaitiklis bus pašalintas.

#### Pastaba

Priežiūros skaitiklį iš naujo nustatyti gali tik klientų aptarnavimo tarnyba.

Priežiūros skaitiklis rodo laiką iki kitos priežiūros, kurią turi atlikti klientų aptarnavimo tarnyba.

### Raktų valdymas

Meniu punkte „Key Manager“ kiekvienam naudojamam geltonos spalvos išmaniajam raktui suteikiamos priegijos teisės, o šiam išmaniajam raktui nustatoma ekrano kalba.

1. Įkiškite pilkos spalvos išmanųjį raktą.
  2. Sukite informacijos mygtuką tol kol ekrane bus atvertas meniu punktas „Key Manager“.
  3. Paspauskite informacijos mygtuką.
  4. Ištraukite pilkos spalvos išmanųjį raktą ir įkiškite programavimui reikalingą geltonos spalvos išmanųjį raktą.
  5. Pasukite informacijos mygtuką norėdami pasirinkti meniu punktą.
  6. Paspauskite informacijos mygtuką.
  7. Pasukdami informacijos mygtuką, pasirinkite meniu punkto nustatymą.
  8. Nustatymą patvirtinkite paspausdami meniu punktą.
  9. Pasirinkite kitą meniu punktą, kurį norite pakeisti, pasukdami informacijos mygtuką.
  10. Atlikus visus nustatymus, pasukdami informacijos mygtuką atverkite meniu „Save?“.
  11. Paspauskite informacijos mygtuką. Patvirtinimai yra įrašomi.
- Pateikiamas rodmuo „Key Manager continue?“.
- Yes: Kito išmaniojo rakto programavimas
  - No: Raktų meniu užvėrimas

### Šepečio formos pasirinkimas

Ši funkcija reikalinga keičiant valymo galvutę.

1. Sukite informacijos mygtuką tol, kol ekrane bus atvertas meniu punktas „Brush Head“.
2. Paspauskite informacijos mygtuką.
3. Sukite informacijos mygtuką tol, kol bus pažymėtas norimos formos šepetys.
4. Paspauskite informacijos mygtuką.
5. Norėdami pakeisti valymo galvutės kėlimo pavara sukite informacijos mygtuką:
  - „up“: Kėlimas
  - „down“: Nuleidimas
  - „OFF“: Sustabdymas
6. Sukite informacijos mygtuką tol, kol bus atvertas meniu punktas „IŠJUNGT“.
7. Paspauskite informacijos mygtuką. Meniu užveriamas. Valdiklis atlieka paleidimą iš naujo.

### Veikimo trukmė po išjungimo

1. Sukite informacijos mygtuką tol, kol ekrane bus atvertas meniu punktas „After-Run Time“.
2. Paspauskite informacijos mygtuką.
3. Sukite informacijos mygtuką tol, kol bus pažymėta norima funkcija.
4. Paspauskite informacijos mygtuką.
5. Sukite informacijos mygtuką tol, kol ekrane bus pateiktas norimas veikimo trukmės po išjungimo rodmuo.
6. Paspauskite informacijos mygtuką.

### Baterijos tipo nustatymas

1. Sukite informacijos mygtuką tol, kol ekrane bus atvertas meniu punktas „Battery Menu“.
2. Paspauskite informacijos mygtuką.
3. Sukite informacijos mygtuką tol, kol bus pažymėtas norimas baterijos tipas.
4. Paspauskite informacijos mygtuką.

### Pagrindinė nuostata

Ekspluatuojant atlikti atskirų valymo programų parametru pakeitimai po prietaiso išjungimo panaikinami ir grąžinamos pradinės nuostatos.

1. Sukite informacijos mygtuką tol, kol ekrane bus atvertas meniu punktas „Basic Settings“.
2. Paspauskite informacijos mygtuką.
3. Sukite informacijos mygtuką tol, kol bus pažymėta norima valymo programa.

4. Paspauskite informacijos mygtuką.
5. Sukite informacijos mygtuką tol, kol bus pažymėtas norimas parametras.
6. Paspauskite informacijos mygtuką. Nustatytos vertės rodmuo mirksi.
7. Norimą vertę nustatykite sukdami informacijos mygtuką.
8. Paspauskite informacijos mygtuką.

### Kalbos nustatymas

1. Sukite informacijos mygtuką tol, kol ekrane bus atvertas meniu punktas „Language“.
2. Paspauskite informacijos mygtuką.
3. Sukite informacijos mygtuką tol, kol bus pažymėta reikiama kalba.
4. Paspauskite informacijos mygtuką.

### Jungtiklio meniu

Naudojant šį meniu darbinė šviesa įjungiama arba užblokuojama.

1. Sukite informacijos mygtuką tol, kol ekrane pasirodys „Switch Menu“.
2. Paspauskite informacijos mygtuką.
3. Sukite informacinį mygtuką tol, kol bus pažymėta „Work Light“.
4. Paspauskite informacijos mygtuką.

### Gamyklinis nustatymas

Atkuriamas visų valymo parametru gamyklinis nustatymas.

1. Sukite informacijos mygtuką tol, kol bus atvertas meniu punktas „Factory Settings“.
2. Paspauskite informacijos mygtuką.
3. Sukite informacijos mygtuką tol, kol bus paryškintas „Yes“.
4. Paspauskite informacijos mygtuką.

### Valymo programų parametru nustatymas

Visi valymo programų parametrai išsaugomi tol, kol pasirenkamas kitas nustatymas.

1. Programos jungikliu nustatykite norimą valymo programą.
2. Paspauskite informacijos mygtuką. Rodomas pirmas nustatomas parametras.
3. Paspauskite informacijos mygtuką. Nustatytos vertės rodmuo mirksi.
4. Norimą vertę nustatykite sukdami informacijos mygtuką.
5. Pakeistą nustatymą patvirtinkite spausdami informacijos mygtuką arba palaukite, kol nustatyta vertė bus automatiškai pradėta taikyti po 10 sekundžių.
6. Pasukite informacijos mygtuką norėdami pasirinkti kitą parametru.
7. Pakeitę visus norimus parametrus, sukite informacijos mygtuką tol, kol bus atvertas meniu punktas „Quit Menu?“.
8. Paspauskite informacijos mygtuką. Meniu užveriamas.

## Gabenimas

#### ⚠ PAVOJUS

#### Važiavimas nuolydžiu

#### Sužalojimo pavojus

Prietaisą šlaituose pakraukite ir iškraukite tik tuo atveju, jeigu nuolydis neviršija didžiausios vertės (žr. skyrių „Techniniai duomenys“).

#### Važiukite lėtai.

#### ⚠ ATSARGIAI

#### Nesilaikant svorio nuorodos

#### Sužalojimų ir materialinės žalos pavojus

#### Transportuodami atsižvelkite į įrenginio svorį.

1. Sumontavus D valymo galvutę išimkite diskinius šepečius iš šepečio galvutės.
2. Kai prietaisą gabenate transporto priemone, jį įtvirtinkite pagal galiojančių direktyvų nuostatas, kad jis neslystų ir neapvirštų.

#### Paveikslas T

1. Tvirtinimo diržas

## Sandėliavimas

#### ⚠ ATSARGIAI

#### Nesilaikant svorio nuorodos

#### Sužalojimų ir materialinės žalos pavojus

#### Laikydami atsižvelkite į prietaiso svorį.

#### DĖMESIO

#### Šaltis

Prietaiso sugadinimas užšalus vandeniu

Iš prietaiso išleiskite visą vandenį.

Laikykite prietaisą nuo šalčio apsaugotoje vietoje.

Renkantis stovėjimo vietą reikia atsižvelgti į bendrą prietaiso svorį, kad nepakenktų jo stabilumui.

- Prietaisą galima laikyti tik patalpose.
- Prieš ilgą trukmės sandėliavimą visiškai įkraukite baterijas.
- Sandėliuodami baterijas iki galo įkraukite ne rečiau kaip kartą per mėnesį.

## Einamasis remontas ir techninė priežiūra

### ⚠ PAVOJUS

#### Atsitiktinis įrenginio paleidimas

Sužalojimo pavojus, elektros smūgis

Pasukite programos jungiklį į padėtį „IŠJUNGTA“.

Prieš imdamiesi bet kurių prietaiso priežiūros darbų, ištraukite išmanųjį raktą.

Ištraukite įkroviklio tinklo kištuką.

Atjunkite baterijos kištuką.

### ⚠ ATSARGIAI

#### Sužalojimo pavojus

Siurbimo turbina ir toliau veikia išjungus prietaisą.

Siurbimo jokių prietaisui skirtų darbų tol, kol siurbimo turbina nenustoja sukusis.

- Išleiskite ir pašalinkite vartotą ir švarų vandenį.

### Techninės priežiūros intervalai

#### Po kiekvieno naudojimo

### DĖMESIO

#### Netinkamas valymas

Pažeidimo pavojus.

Ant prietaiso nepurkškite vandens.

Nenaudokite agresyvių valiklių.

Išsamus atskirų techninės priežiūros darbų aprašymas pateiktas skyriuje „Techninės priežiūros darbai“.

- Išleiskite vartotą vandenį.
- Išplaukite vartoto vandens talpyklą.
- Išvalykite nešvarumų stambiųjų dalelių tinkelį.
- Išvalykite turbinos sieta.
- Tik R valymo galvutei: Nešvarumų stambiųjų dalelių talpyklą išimkite ir ištuštinkite.
- Prietaiso išorę nuvalykite drėgna, švelniu muilo tirpalu sudrėkinta šluoste.
- Nuvalykite siurbiamąsias briauneles, patikrinkite, ar jos nenusidėvėjusios, jei reikia, pakeiskite.
- Nuvalykite valymo grandiklius, patikrinkite, ar jie nenusidėvėję, jei reikia, pakeiskite.
- Nuvalykite šepetčius, patikrinkite, ar jie nenusidėvėję, jei reikia, pakeiskite.
- Įkraukite bateriją.
  - Jeigu baterijos įkrova mažesnė kaip 50 proc., bateriją įkraukite nepertraukiamai ir iki galo.
  - Jeigu baterijos įkrova didesnė kaip 50 proc., bateriją įkraukite tik jei per kitą naudojimą prireiks iki galo įkrautos baterijos.

#### Kartą per savaitę

- Dažnai naudojant, bateriją bent kartą per savaitę reikia nepertraukiamai ir iki galo įkrauti.

#### Kas mėnesį

- Jei prietaisas laikinai nustatytas į neveikos padėtį (sandėliavimas): Atlikite vienodinamąjį baterijos įkrovimą.
  - Patikrinkite, ar nesioksiduoja baterijų gnybtai ir, jei reikia, nuvalykite šepetčiu. Patikrinkite, ar patikimai įtvirtintas sujungimo laidas.
  - Nuvalykite sandariklius tarp vartoto vandens talpyklos ir dangtelio, patikrinkite, ar jie sandarūs, prireikus pakeiskite.
  - Jeigu turi būti atliekama baterijų techninė priežiūra, patikrinkite elektrolito tankį.
  - Tik R valymo galvutei: Išvalykite šepetčio tunelį.
  - Tik R valymo galvutei: Nuimkite vandens paskirstymo juostelę nuo valymo galvutės ir išvalykite vandens kanalą.
- Paveikslas U**
- Jeigu prietaisas ilgesnį laiką nebus naudojamas, jį laikomas tik su iki galo įkrautomis baterijomis. Bateriją bent kartą per mėnesį reikia iki galo įkrauti.

#### Kas metus

- Privalomą patikrą paveskite atlikti klientų tarnybai.

### Saugos patikra / techninės priežiūros sutartis

Su pardavėju galite susitarti dėl reguliarios saugos patikros arba sudaryti techninės priežiūros sutartį. Pasikonsultuokite šiuo klausimu.

### Techninės priežiūros darbai

#### Turbinos sieta valymas

1. Atidarykite vartoto vandens talpyklos dangtelį.
2. Vienu metu paspauskite fiksavimo kabliukus.

#### Paveikslas V

- ① Fiksavimo kablys
- ② Plūdė
- ③ Turbinos sieta

3. Ištraukite plūdę.
4. Pasukite turbinos sieta prieš laikrodžio rodyklę.
5. Išimkite turbinos sieta.
6. Nuplaukite sieta tekančiu vandeniu.
7. Įstatykite turbinos sieta.

8. Įstatykite plūdę.

#### Siurbiamųjų briaunelių apsukimas arba pakeitimas

Jeigu siurbiamosios briaunelės nusišėvėję, jas reikia apskuti arba pakeisti.

Siurbiamąsias briauneles galima sukuti 3 kartus, kol nusišėvės visi 4 kraštai.

1. Nuimkite siurbimo sieta.
2. Išsukite žvaigždės formos rankenėlę.

#### Paveikslas W

- ① Žvaigždės formos rankenėlė
- ② Suveržimo juosta
- ③ Siurbimo sijos vidinė dalis
- ④ Užraktas

3. Ištraukite siurbimo sijos vidinę dalį.
4. Atidarykite užraktą.
5. Nuimkite suveržimo juosta.
6. Ištraukite siurbiamąsias briauneles iš vidinės dalies.

#### Paveikslas X

- ① Valymo grandiklis
- ② Atraminė plokštelė
- ③ Siurbimo sijos vidinė dalis
- ④ Suveržimo juosta

7. Paspauskite pasuktas arba naujas siurbiamąsias briauneles prie siurbimo sijos vidinės dalies iškyšų.
8. Pritvirtinkite suveržimo juosta.
9. Siurbimo sijos vidinę dalį įstumkite į viršutinę dalį.
10. Prisukite ir tvirtai priveržkite žvaigždės formos rankenėlę.

#### Stambių nešvarumų tinklelio valymas

1. Atidarykite nešvaraus vandens bako dangtelį.

#### Paveikslas Y

- ① Stambių nešvarumų tinklelis
  - ② Pūkelių filtravimo sietelis
2. Stambių nešvarumų tinklelį patraukite aukštyn.
  3. Stambių nešvarumų tinklelį išskalaukite tekančiu vandeniu.
  4. Stambių nešvarumų tinklelį įstatykite į nešvaraus vandens baką.

#### Įstatykite D valymo galvutę

1. Pakelkite valymo galvutės laikiklį (žr. Skyrių „Pilkos spalvos išmanusis raktas / ... / Šepetio formos pasirinkimas“).
2. Valymo galvutę po prietaisu stumkite taip, kad žarna būtų nukreipta atgal.
3. Valymo galvutę po prietaisu pastumkite tik iki pusės.
4. Fiksatorių paspauskite į kairę ir nuimkite dangtelį nuo valymo galvutės.

#### Paveikslas Z

- ① Fiksavimo iškyša
  - ② Dangtelis
5. Prijunkite valymo galvutės maitinimo laidą prie prietaiso laido (turi būti derinami vienodos spalvos laidai).

#### Paveikslas AA

- ① Prietaiso kabelis
  - ② Maitinimo kabelis
6. Uždėkite dangtelį ir užfiksukite.
  7. Stumkite valymo galvutę po vidurine prietaiso dalimi.
  8. Prijunkite valymo galvutės žarnos movą prie prietaiso žarnos.

#### Paveikslas AB

- ① Žarnos mova
  - ② Žarna
9. Įstatykite skirtuką valymo galvutės viduryje tarp svirties šakutės.

#### Paveikslas AC

- ① Fiksavimo kaištis
  - ② Svirtis
  - ③ Plokštelė
10. Valymo galvutės laikiklį išlyginkite taip, kad svirties ir valymo galvutės angos sutaptų.
  11. Įkiškite tvirtinimo kaištį per angas ir pasukite fiksavimo plokštelę žemyn.
  12. Cilindro kaištį įkiškite į trauklės angą.

#### Paveikslas AD

- ① Trauklė
- ② Cilindro kaištis

- ③ Kreipiamoji

13. Trauklę stumkite žemyn, iki valymo galvutės kreipiamosios.
14. Fiksavimo plokštelę įstatykite į kreipiamąją ir įtvirtinkite.
15. Šį trauklės procesą pakartokite kitoje pusėje.
16. Įkiškite pilkos spalvos išmanųjį raktą.
17. Nustatykite šepetio tipą „Disk“.

#### D valymo galvutės išmontavimas

1. Įspauskite fiksavimo plokštelę ir trauklę pasukite į viršų.

#### Paveikslas AJ

- ① Fiksavimo plokštelė
- ② Trauklė

2. Tolesnis išmontavimas atliekamas atvirkštine seka kaip ir montavimas.

#### R valymo galvutės įmontavimas

1. Pašalinkite abu gaubtus.

#### Paveikslas AE

- ① Dangtelis
- ② Varžtas, dangtelis
- ③ Gaubtas
- ④ Varžtas, laikiklis
- ⑤ Laikiklis

2. Išsukite laikiklių varžtus.
3. Nuimkite abu laikiklius.
4. Išsukite dangtelio varžtą.
5. Abi traukles pritvirtinkite prie varžtų su ašomis.

#### Paveikslas AF

- ① Trauklė
- ② Rievėtoji veržlė
- ③ Veržlė
- ④ Varžtas su aša

6. Stumkite valymo galvutę po vidurine prietaiso dalimi.
7. Pritvirtinkite abi traukles prie laikiklių (įveržimo momentas: 25 Nm).

#### Paveikslas AG

- ① Varžtas M8×20
- ② Poveržlė
- ③ Laikiklis
- ④ Trauklė

8. Įstatykite skirtuką valymo galvutės viduryje tarp svirties šakutės.

#### Paveikslas AH

- ① Svirtis
- ② Poveržlė
- ③ Spyruoklinis kaištis
- ④ Kaištis
- ⑤ Plokštelė

9. Valymo galvutės laikiklį išlyginkite taip, kad svirties ir valymo galvutės angos sutaptų.
10. Įkiškite varžtą per šakutę ir plokštelę.
11. Užmaukite poveržlę ant varžto.
12. Pritvirtinkite varžtą spyruokliniu kaiščiu.
13. Prijunkite valymo galvutės žarnos movą prie prietaiso žarnos.

#### Paveikslas AB

- ① Žarnos mova
- ② Žarna

14. Atidarykite dangtelį.

#### Paveikslas AI

- ① Dangtelis

15. Prijunkite valymo galvutės maitinimo laidą prie prietaiso laido (turi būti derinami vienodos spalvos laidai).
16. Uždėkite dangtelį ir pritvirtinkite varžtą.
17. Ant valymo galvutės šono padėkite gulsčiuką lygiagrečiai važiavimo kryptčiai.
18. Reguluodami rievėtajį varžtą ir varžto su aša veržlę valymo galvutę išlyginkite horizontaliai.
19. Pakartokite nustatymą kitoje prietaiso pusėje.
20. Įkiškite pilkos spalvos išmanųjį raktą.
21. Nustatykite šepetio tipą „Brush“.

### Šepetinių velenų keitimas

#### Pastaba

Pakeiskite cilindrinius šepetčius, kai šerių ilgis pasiekė 10 mm.

1. Pakelkite valymo galvutę.
2. Ištraukite šepetinio keitimo rankeną.

#### Paveikslas AL

- ① Šepetinio keitimo rankena
  - ② Guolio dangtis su valymo grandikliu
  - ③ Šepetinis velenas
3. Nuimkite guolio dangtį su valymo grandikliu.
  4. Ištraukite šepetinį veleną.
  5. Įstatykite naują šepetinį veleną ir centruokite jį laikiklio atžvilgiu.

#### Paveikslas AM

- ① Griebtuvas
  - ② Spaudžiamasis aptaisas
6. Uždėkite guolio dangtį su valymo grandikliu.

#### Pastaba

Užtikrinkite, kad šepetinis velenas būtų ant spaudžiamąjo aptaiso, o ne po juo.

7. Šepetinio keitimo rankeną pasukite aukštyn ir užfiksuokite.
8. Pakartokite procesą priešingoje pusėje.

### Diskinių šepetčių keitimas

1. Pakelkite valymo galvutę.
2. Šepetčių keitimo pedalą paspauskite žemyn, kol neliks pasipriešinimo.

#### Paveikslas AK

- ① Šepetčių keitimo pedalis
3. Pirmąjį diskinį šepetį ištraukite į šoną, po valymo galvutę.
  4. Naują diskinį šepetį pakiškite po valymo galvutę, stumkite aukštyn ir užfiksuokite.
  5. Tuos pačius veiksmus atlikite su antruoju diskiniu šepetčiu.

### Šoninio šveitimo įtaiso (parinktis) šepetio pakeitimas

1. Šepetio keitimo svirtį paspauskite žemyn.

#### Paveikslas AN

- ① Šoninio šveitimo įtaiso šepetys
- ② Šepetio keitimo svirtis

Šepetys iškrenta iš laikiklio.

2. Naują šepetį laikykite po šoninio šveitimo įtaisu, spauskite aukštyn ir užfiksuokite

### Šoninio šepetio keitimas (tik SB variantas)

1. Išsukite 3 varžtus.

#### Paveikslas AP

- ① Šoninis šepetys
- ② Varžtas

2. Nuimkite šoninį šepetį.
3. Užmaukite naują šoninį šepetį.
4. Įsukite ir prisukite 3 varžtus.

### Švaraus vandens filtro valymas

1. Išleiskite švarų vandenį (žr. Skyrių „Švaraus vandens išleidimas“).
2. Atsukite švaraus vandens bako dangtelį.

#### Paveikslas AO

- ① Švaraus vandens filtras
  - ② Švaraus vandens bako dangtelis
3. Nuimkite švaraus vandens filtrą ir praskalaukite vandeniui.
  4. Švaraus vandens filtrą įstatykite.
  5. Uždėkite švaraus vandens bako dangtelį.

**Nuoroda:** priveržę įsitinkite, kad žarnos jungtis švaraus vandens bako dangtelyje yra žemiausiam taške.

### Trikčių šalinimas

#### ⚠ PAVOJUS

Prietaisas gali būti įjungiamas atsitiktinai.

Prie prietaiso dirbantys žmonės gali būti sužeisti.

Prieš atlikdami bet kokius prietaiso priežiūros darbus, ištraukite išmanųjį raktą.

Prieš atlikdami bet kokius darbus, ištraukite vidinio įkroviklio maitinimo kištuką iš lizdo.

Prieš bet kokius darbus atjunkite baterijos kištuką.

1. Išleiskite nešvarų vandenį.
2. Išleiskite likusį šviežio vandens kiekį.

#### Pastaba

Jei trikties nepavyksta pašalinti pagal šiuos nurodymus, informuokite klientų aptarnavimo tarnybą.

### Ekrane pateikiami trikčių rodmenys

Jeigu ekrane pateikiami trikčių rodmenys, imkitės šių veiksmų:

- Trikties rodmuo pateikiamas kaip skaitinis kodas. Jeigu pateikiamas trikties rodmuo – skaitinis kodas – pirmiausia panaikinkite triktį (prietaisą nustatykite į pradinę būseną):
  - a. Programos jungiklį nustatykite į padėtį „IŠJUNGTA“.
  - b. Palaukite, kol ekrane pranyks skaitinis kodas.
  - c. Programos jungikliu pasirinkite norimą programą. Tik tada, jeigu triktis nustatoma pakartotinai, nustatyta seka taikykite atitinkamas taisomąsias priemones. Raktinis jungiklis turi būti nustatomas į „0“ padėtį ir nuspaudžiamas avarinio stabdymo mygtukas.
  - d. Jeigu trikties pašalinti nepavyksta, paskambinkite klientų aptarnavimo tarnybai nurodymai klaidos pranešimą.
- Trikčių rodmuo pateikiamas kaip tekstas
  - a. Vykdykite ekrane pateikiamas nurodymus.
  - b. Triktį patvirtinkite nuspausdami informacijos mygtuką.

#### Pastaba

Trikčių pranešimai, kurie nėra išvardyti šioje lentelėje, nurodo triktis, kurių operatorius negali ištaisyti. Šiuo atveju skambinkite klientų aptarnavimo tarnybą.

Triktis	Šalinimas
Seat Switch opened!	<ol style="list-style-type: none"> <li>1. Atleiskite akceleratoriaus pedalą.</li> <li>2. Trumpam pasišalinkite iš vairuotojo sėdynės, kad valdiklis galėtų patikrinti sėdynės kontaktinio jungiklio veikimą.</li> </ol>
Throttle Pedal Release!	<ol style="list-style-type: none"> <li>1. Atleiskite akceleratoriaus pedalą.</li> </ol>
No Travel Direction	<ol style="list-style-type: none"> <li>1. Skambinkite klientų aptarnavimo tarnybą.</li> </ol>
Battery Discharged!	<ol style="list-style-type: none"> <li>1. Įkraukite bateriją.</li> </ol>
Supply Voltage Incorrect!	<ol style="list-style-type: none"> <li>1. Skambinkite klientų aptarnavimo tarnybą.</li> </ol>
Charging Module Damaged!	<ol style="list-style-type: none"> <li>1. Patikrinkite įkroviklį.</li> </ol>
Fresh Water Tank empty!	<ol style="list-style-type: none"> <li>1. Pripildykite švaraus vandens talpyklą.</li> </ol>
Brush Pressure Not Reached!	<ol style="list-style-type: none"> <li>1. Patikrinkite, ar šepetiai nėra nusidėvėję, ir, jeigu būtina, pakeiskite.</li> <li>2. Patikrinkite, ar valymo galvutė veikia: nuleiskite, pakelkite.</li> </ol>
Wastewater Full!	<ol style="list-style-type: none"> <li>1. Ištuštinkite varoto vandens talpyklą.</li> </ol>
Brake Damaged!	<ol style="list-style-type: none"> <li>1. Nustokite vairuoti įrenginį.</li> <li>2. Skambinkite klientų aptarnavimo tarnybą.</li> </ol>
Engine Too Hot! Cool-down period	<ol style="list-style-type: none"> <li>1. Apsauginį jungiklį nustatykite į „0“ padėtį.</li> <li>2. Palaukite ne trumpiau kaip 15 minučių, kol prietaisas atauš.</li> <li>3. Jeigu ši triktis nustatoma pakartotinai, kreipkitės į klientų aptarnavimo tarnybą.</li> </ol>
Horn Damaged!	<ol style="list-style-type: none"> <li>1. Skambinkite klientų aptarnavimo tarnybą.</li> </ol>
Master Module Too Hot! Cool-down period	<ol style="list-style-type: none"> <li>1. Apsauginį jungiklį nustatykite į „0“ padėtį.</li> <li>2. Palaukite ne trumpiau kaip 5 minutes, kol valdiklis atauš.</li> <li>3. Jeigu paviršius šiuurkštus, tada gerokai sumažinkite šepetio slėgį.</li> <li>4. Jeigu ši triktis nustatoma pakartotinai, kreipkitės į klientų aptarnavimo tarnybą.</li> </ol>
Brush Drive Overload!	<ol style="list-style-type: none"> <li>1. Nustatykite šepetčių lygį.</li> </ol>

### Triktys be rodmenų ekrane

Triktis	Šalinimas
Prietaiso nepavyksta paleisti	<ol style="list-style-type: none"> <li>1. Atsisėskite ant sėdynės.</li> <li>2. Prieš įjungdami apsauginį jungiklį, nuimkite koją nuo akceleratoriaus pedalo.</li> <li>3. Apsauginį jungiklį pasukite į padėtį „1“.</li> <li>4. Patikrinkite ir, jei reikia, įkraukite bateriją.</li> <li>5. Programos jungiklį nustatykite į „IŠJUNGTA“.</li> <li>6. Palaukite 10 sekundžių.</li> <li>7. Programos jungikliu nustatykite norimą programą.</li> <li>8. Jei įmanoma, prietaisu važiuokite tik ant lygaus paviršiaus.</li> <li>9. Jei reikia, patikrinkite stovėjimo stabdį.</li> </ol> <p>Jei triktis pasikartoja, kreipkitės į klientų aptarnavimo tarnybą.</p>
Nepakankamas vandens kiekis	<ol style="list-style-type: none"> <li>1. Patikrinkite švaraus vandens lygį, jei reikia, pilnai pripildykite baką, kad oras būtų išstumtas.</li> <li>2. Išimkite ir išvalykite švaraus vandens filtrą.</li> <li>3. Įdėkite filtrą ir užsukite dangtelį.</li> <li>4. Tik R valymo galvutei: nuimkite vandens paskirstymo juostą ant valymo galvutės.</li> <li>5. Tik R valymo galvutei: išvalykite vandens kanalą.</li> <li>6. Patikrinkite, ar neužsikimšę žarnos ir, jei reikia, išvalykite.</li> </ol>

Triktis	Šalinimas
<b>Per mažas siurbimo našumas</b>	<ol style="list-style-type: none"> <li>Nuvalykite sandariklius tarp vartoto vandens talpyklos ir dangtelio, patikrinkite, ar jie sandarūs. Prireikus pakeiskite.</li> <li>Patikrinkite, ar neužterštas turbinos apsauginis sietas ir, jeigu būtina, išvalykite.</li> <li>Nuvalykite ant siurbimo sijos sumontuotas siurbiamąsias briauneles, prireikus apsukite arba pakeiskite.</li> <li>Uždarykite vartoto vandens išleidimo žarnos dangtį.</li> <li>Uždarykite vartoto vandens skalavimo sistemos dangtį.</li> <li>Patikrinkite, ar neužsikimšusi siurbimo žarna ir, jeigu būtina, išvalykite.</li> <li>Patikrinkite, ar siurbimo žarna sandari ir, jeigu būtina, pakeiskite.</li> <li>Patikrinkite siurbimo sijos nustatymą.</li> </ol>
<b>Nepakankamas valymo rezultatas</b>	<ol style="list-style-type: none"> <li>Nustatykite valymo užduočiai atlikti tinkamą valymo programą.</li> <li>Valymui užduočiai naudokite tinkamus šepetis.</li> <li>Valymui užduočiai naudokite tinkamą valymo priemonę.</li> <li>Sumažinkite greitį.</li> <li>Nustatykite prispaudimo jėgą.</li> <li>Nustatykite valymo grandiklius.</li> <li>Patikrinkite, ar šepetiai nesusidėvėję, ir, jei reikia, pakeiskite.</li> <li>Patikrinkite vandens ištekėjimą.</li> </ol>
<b>Šepetiai nesisuka</b>	<ol style="list-style-type: none"> <li>Sumažinkite prispaudimo jėgą.</li> <li>Patikrinkite, ar šepetio neblokuoja pašalinės medžiagos, ir, jei reikia, jas pašalinkite.</li> <li>Jei variklis perkrautas, leiskite varikliui atvėsti.</li> <li>Programos jungiklį nustatykite į „IŠJUNGTĄ“.</li> <li>Palaukite 10 sekundžių.</li> <li>Programos jungiklį nustatykite norimą programą.</li> <li>Patikrinkite, ar prietaiso kištukas yra įkištas į valymo galvutę.</li> </ol>
<b>Prietaiso nepavyksta sustabdyti</b>	<ol style="list-style-type: none"> <li>Panaikinkite stabdžių atblokavimą (žr. „Įrenginio surinkimas / išpakavimas / stūmimas nuo padėklo“).</li> </ol>
<b>Nešvaraus vandens išleidimo žarna užsikimšusi</b>	<ol style="list-style-type: none"> <li>Atidarykite dozavimo įtaiso dangtelį prie išleidimo žarnos.</li> <li>Ištraukite siurbimo žarną iš siurbimo sijos ir uždarykite ranka.</li> <li>Programos jungiklį nustatykite į padėtį „Siurbti“.</li> </ol> <p>Užsikimšimas išsiurbiamas iš išleidimo žarnos į nešvaraus vandens baką.</p>
<b>Valymo priemonės dozavimo dozė neveikia</b>	<ol style="list-style-type: none"> <li>Galima tik versija „Dozė“: skambinkite klientų aptarnavimo tarnybai.</li> </ol>

### Garantija

Kiekvienoje šalyje galioja mūsų įgaliotų pardavėjų nustatytos garantijos sąlygos. Galimus įrenginio gedimus garantijos galiojimo laikotarpiu pašalinsime nemoka-

mai, jei tokių gedimų priežastis buvo netinkamos medžiagos ar gamybos defektai. Dėl garantinių gedimų šalinimo kreipkitės į savo pardavėją arba artimiausią kli-



entų aptarnavimo tarnybą pateikdami pirkinį patvirtinantį kasos kvitą.

(Adresą rasite kitoje pusėje)

### Techniniai duomenys

		R 75	D 75	R 85	D 90	D 110
<b>Bendroji dalis</b>						
Didžiausias važiavimo greitis (Adv)	km/h	6 (10)	6 (10)	6 (10)	6 (10)	6 (10)
Teorinis našumas (Adv)	m <sup>2</sup> /h	4500 (7500)	4500 (7500)	5100 (8500)	5400 (9000)	6600
Teorinis ploto valymo našumas su šoniniu šveitimo įtaisu	m <sup>2</sup> /h	-	-	5700 (9500)	6000 (10000)	-
Praktinis ploto valymo našumas	m <sup>2</sup> /h	3200 (5300)	3200 (5300)	3600 (6000)	3800 (6300)	4600
Švaraus / vartoto vandens talpyklų talpos, B 150 / B 200	l	150 (200)	150 (200)	150 (200)	150 (200)	150 (200)
Stambių nešvarumų talpyklos talpa	l	7	-	9	-	-
Valymo priemonės bako tūris (parinktis „Dozė“)	l	5	5	5	5	5
Valymo priemonės dozavimas	%	0...3	0...3	0...3	0...3	0...3
Vandens dozavimas	l/min	0...7	0...7	0...7	0...7	0...7
<b>Aprova ploto vienetai (su vairuotoju ir pilnu švaraus vandens baku)</b>						
Priekinio rato sukuriama paviršių veikianti apkrova, B 150 / B 200	N/mm <sup>2</sup>	0,94 (0,98)	0,94 (0,98)	0,94 (0,98)	0,94 (0,98)	0,94 (0,98)
Galinio rato sukuriama paviršių veikianti apkrova, B 150 / B 200	N/mm <sup>2</sup>	0,51 (0,67)	0,51 (0,67)	0,51 (0,67)	0,51 (0,67)	0,51 (0,67)
Paviršių veikianti apkrova (svoris / stovėjimo vieta) (Adv) B 150 / B 200	kg/m <sup>2</sup>	599 (612) / 567 (--)	599 (612) / 567 (--)	599 (612) / 567 (--)	599 (612) / 567 (--)	599 (612) / 567 (--)
Priekinio rato sukuriama paviršių veikianti apkrova B 150 žemas rato slėgis	N/mm <sup>2</sup>	0,172	0,172	0,172	0,172	0,172
Galinio rato sukuriama paviršių veikianti apkrova B 150 žemas rato slėgis kairė / dešinė	N/mm <sup>2</sup>	0,221 / 0,228	0,221 / 0,228	0,221 / 0,228	0,221 / 0,228	0,221 / 0,228
<b>Matmenys</b>						
Ilgis B 150 / B 200	mm	1690 (1940)	1690 (1940)	1690 (1940)	1690 (1940)	1690 (1940)
Plotis (be siurbimo sijos), B 150 / B 200	mm	810 (850)	810 (850)	910 (910)	980 (980)	1110
Aukštis	mm	1390	1390	1390	1390	1390
Aukštis su apsauginiu stogeliu (pasirenkamoji įranga)	mm	2060	2060	2060	2060	2060
Darbinis plotis	mm	750	750	850	900	1100
Darbinis plotis su šoniniu šveitimo įtaisu	mm	-	-	950	1000	-
Darbinis plotis su šoniniu šepetiu	mm	1080	1080	1080	1080	1080
Pakuotės matmenys l×b× h B 150 (B 200)	mm	1870x1120x1700 (2040x1120x1800)	1870x1120x1700 (2040x1120x1800)	1870x1120x1700 (2040x1120x1800)	1870x1120x1700 (2040x1120x1800)	1870x1120x1700 (2040x1120x1800)
<b>Padangos</b>						
Priekinis ratas, plotis (žemas rato slėgis)	mm	90 (235)	90 (235)	90 (235)	90 (235)	90 (235)
Priekinis ratas, skersmuo (low wheel pressure)	mm	265 (290)	265 (290)	265 (290)	265 (290)	265 (290)
Galinis ratas, plotis (low wheel pressure)	mm	75 (125)	75 (125)	75 (125)	75 (125)	75 (125)
Galinis ratas, skersmuo (low wheel pressure)	mm	350 (350)	350 (350)	350 (350)	350 (350)	350 (350)
<b>Svoris</b>						
Leidžiamasis bendras svoris (Adv), B 150 / B 200	kg	957 (994)	957 (994)	957 (994)	957 (994)	957 (994)
Tuščiasis svoris (gabenimo masė) (Adv), B 150 / B 200	kg	727 (699)	727 (699)	727 (699)	727 (699)	727 (699)
Maks. šepetio prispaudimo jėga	N (kg)	765 (78)	641 (65)	844 (86)	778 (79)	925 (94)



		R 75	D 75	R 85	D 90	D 110
Maks. šepėčio prispaudimo slėgis	N/m <sup>2</sup> (g/cm <sup>2</sup> )	27300 (280)	3700 (40)	26400 (270)	2800 (30)	2400 (25)
<b>Įrenginio galios duomenys</b>						
Vardinė įtampa	V	36	36	36	36	36
Baterijos talpa	Ah (5 h)	170 / 180 / 240 / 285	170 / 180 / 240 / 285	170 / 180 / 240 / 285	170 / 180 / 240 / 285	170 / 180 / 240 / 285
Vidutinė imamoji galia (Adv)	W	2300 (3200)	2200 (3100)	2600 (3500)	2400 (3300)	2500
Vidutinis energijos suvartojimas su šonine valomąją plokšte (Adv)	W	2400 (3300)	2300 (3200)	2700 (3600)	2500 (3400)	2600
Variklio galia (Adv)	W	600 (1400)	600 (1400)	600 (1400)	600 (1400)	600
Siurbimo turbinos galia	W	750	750	750	750	750
Šepėčio varomojo mechanizmo galia	W	2 x 600	2 x 600	2 x 750	2 x 600	2 x 600
Saugiklio rūšis		IPX3	IPX3	IPX3	IPX3	IPX3
<b>Siurbimas</b>						
Siurbimo našumas, oro kiekis	l/s	27,3	27,3	27,3	27,3	27,3
Neigiamasis slėgis (maks.)	kPa (mbar)	21,1 (211)	21,1 (211)	21,1 (211)	21,1 (211)	21,1 (211)
<b>Valymo šepėčiai</b>						
Šepėčio skersmuo	mm	105	410	105	450	550
Šepėčio ilgis	mm	700	-	800	-	-
Šepėčio sūkių skaičius	1/min	1200	180	1200	180	180
Šoninio šveitimo įtaiso šepėčio skersmuo	mm	-	-	220	220	-
Šoninio šveitimo įtaiso šepėčio sukimosi greitis	1/min	-	-	210	210	-
<b>Vidinis įkroviklis</b>						
Vardinė įtampa	V	230	230	230	230	230
Dažnis	Hz	50-60	50-60	50-60	50-60	50-60
Srovės suvartojimas	A	8	8	8	8	8
<b>Aplinkos sąlygos</b>						
Leistinas temperatūros diapazonas	°C	5...40	5...40	5...40	5...40	5...40
Didž. vandens temperatūra	°C	50	50	50	50	50
Užpildymo sistemos vandens slėgis (pasirenkama)	MPa (bar)	1 (10)	1 (10)	1 (10)	1 (10)	1 (10)
Nešvaraus vandens bako skalavimo sistemos vandens slėgis (pasirenkama)	MPa (bar)	1 (10)	1 (10)	1 (10)	1 (10)	1 (10)
Santykinis oro drėgnis	%	20...90	20...90	20...90	20...90	20...90
<b>Nuolydis</b>						
Didž. darbo srities pakilimas (Adv)	%	10 (15)	10 (15)	10 (15)	10 (15)	10 (15)
<b>Nustatyta vertė pagal EN 60335-2-72</b>						
Plastakos ir rankos vibracijos vertė	m/s <sup>2</sup>	<2,5	<2,5	<2,5	<2,5	<2,5
Sėdynės vibracijos vertė	m/s <sup>2</sup>	<2,5	<2,5	<2,5	<2,5	<2,5
Neapibrėžtis K	dB(A)	0,1	0,1	0,1	0,1	0,1
Garso slėgio lygis L <sub>pA</sub> įprastas režimas	dB(A)	67	67	67	67	67
Neapibrėžtis K <sub>pA</sub>	dB(A)	2	2	2	2	2
Garso galios lygis L <sub>WA</sub> + Neapibrėžtumas K <sub>WA</sub> įprastas režimas	dB(A)	85	85	85	85	85
<b>Šoninis šveitimo įtaisas</b>						
Galja	W	-	-	140	140	-
Maks. šepėčio prispaudimo jėga	N (kg)	-	-	88 (9)	88 (9)	-
Maks. šepėčio prispaudimo slėgis	N/m <sup>2</sup> (g/cm <sup>2</sup> )	-	-	2943 (30)	2943 (30)	-
Pasilieiname teisę daryti techninius pakeitimus.		<b>Taikomi nacionaliniai standartai</b>			Завершення роботи..... 243 Сірий чип-ключ ..... 243 Транспортування ..... 244 Зберігання ..... 244 Догляд та технічне обслуговування ..... 244 Допомога в разі несправностей..... 245 Гарантія ..... 246 Технічні характеристики ..... 247 Декларація про відповідність стандартам ЄС. 248	
<b>ES atitikties deklaracija</b>		Pasirašantys asmenys veikia pagal bendrovės vadovų įgaliojimus.				
Pareiškiamo, kad toliau aprašyto aparato brėžiniai ir konstrukcija bei mūsų į rinką išleistas modelis atitinka pagrindinius ES direktyvų saugumo ir sveikatos apsaugos reikalavimus. Jeigu įrenginiui atliekamas su mumis nesuderintas keitimas, ši deklaracija netenka savo galios.		 H. Jenner Chairman of the Board of Management		 S. Reiser Director Regulatory Affairs & Certification		
Produktas: Grindų valymo mašina su sėdyne vairuotojui Tipas: 1.246-xxx		Dokumentacijos tvarkytojas: S. Reiser Alfred Kärcher SE & Co. KG Alfred-Kärcher-Str. 28 - 40 71364 Vinendenas, Vokietija Tel.: +49 7195 14-0 Faks.: +49 7195 14-2212 Vinendenas, 2021 m. kovo 1 d.				
<b>Atitinkamos ES direktyvos</b> 2006/42/EB (+2009/127/EB) 2014/30/ES 2014/53/ES (TCU)						
<b>Taikomi darnieji standartai</b> EN 60335-1 EN 60335-2-29 EN 60335-2-72 EN 62233: 2008 EN 55012: 2007 + A1: 2009 EN 55014-1: 2006+A1: 2009+A2: 2011 EN 55014-2: 1997+A1: 2001+A2: 2008 EN 61000-3-2: 2014 EN 61000-3-3: 2013 EN 61000-6-2: 2005						
<b>TCU</b> EN 301 511 V12.5.1 EN 300 440 V2.1.1 EN 300 328 V2.2.2 EN 300 330 V2.1.1						
		<b>Зміст</b>				
		Загальні вказівки ..... 238 Принцип роботи..... 238 Використання за призначенням ..... 239 Охорона довкілля ..... 239 Приладдя та запасні деталі ..... 239 Комплект поставки ..... 239 Вказівки з техніки безпеки..... 239 Опис пристрою ..... 239 Монтаж ..... 240 Експлуатація ..... 241				
		<b>Загальні вказівки</b>				
		  Перед першим використанням пристрою ознайомитись з цією оригінальною інструкцією з експлуатації та вказівками з техніки безпеки, що додаються. Діяти відповідно до них. Зберігати обидві брошури для подальшого використання або для наступного власника.				
		<b>Принцип роботи</b>				
		Ця підлогомийно-усмоктувальна машина призначена для вологого очищення або полірування рівних підлог. За допомогою регулювання кількості води, тиску щіток, кількості мийного засобу, а також швидкості руху машина може бути налаштована на виконання відповідного завдання. Мийний засіб дозується шляхом додавання його в бак для чистої води або за допомогою опціонального дозувального пристрою (DOSE).				

## Вказівка

Відповідно до виконуваного завдання пристрій може бути оснащений різним приладдям. Запитуйте наш каталог або відвідайте наш сайт в Інтернеті [www.kaercher.com](http://www.kaercher.com).

## Використання за призначенням

Цей пристрій придатний для комерційного і промислового використання, наприклад в готелях, школах, лікарнях, фабриках, магазинах, офісах і приміщеннях, що здаються в оренду. Використовувати цей пристрій виключно відповідно до вказівок, що містяться в цій інструкції з експлуатації.

- Пристрій можна використовувати тільки для очищення вологостійких і стійких до полірування гладких підлог.
- Цей пристрій призначений для використання усередині приміщень.
- Діапазон робочої температури становить від +5 °C до +40 °C.
- Пристрій не придатний для очищення замерзлих підлог (наприклад, на холодильних складах).
- Пристрій призначений для роботи при рівні води, що не перевищує 1 см. Не заїжджати в область, якщо існує ризик перевищення максимального рівня води.
- Під час застосування зарядних пристроїв чи акумуляторних батарей дозволено використовувати лише компоненти, зазначені в інструкції з експлуатації. Можливість застосування інших компонентів повинна бути офіційно підтверджена виробником зарядного пристрою та/або акумуляторної батареї.
- Пристрій не призначений для чищення суспільних транспортних доріг.
- Пристрій не можна застосовувати на чутливих до тиску підлогах. Необхідно дотримуватися припустимого навантаження на поверхню підлоги. Навантаження пристрою на поверхню вказане в розділі «Технічні дані».
- Пристрій не придатний для використання у вибухонебезпечному середовищі.
- Використання цього пристрою допускається на поверхнях з максимальним ухилом (див. главу «Технічні дані»).

## Охорона довкілля



Пакувальні матеріали придатні до вторинної переробки. Упаковку необхідно утилізувати без шкоди для довкілля.



Електричні та електронні пристрої найчастіше містять цінні матеріали, які придатні до вторинної переробки, та компоненти, такі як батареї, акумулятори чи мастило, які у разі неправильного поводження з ними або неправильної утилізації можуть створити потенційну небезпеку для здоров'я людини та довкілля. Однак ці компоненти необхідні для належної експлуатації пристрою. Пристрої, позначені цим символом, забороняється утилізувати разом із побутовим сміттям.

## Вказівки щодо компонентів (REACH)

Актуальні відомості про компоненти наведені на сайті: [www.kaercher.com/REACH](http://www.kaercher.com/REACH)

## Приладдя та запасні деталі

Слід використовувати лише оригінальне приладдя та оригінальні запасні частини, тому що саме вони гарантують безпечну та безперебійну експлуатацію пристрою.

Інформація щодо приладдя та запасних частин міститься на сайті [www.kaercher.com](http://www.kaercher.com).

## Комплект поставки

Під час розпакування пристрою перевірити комплектацію. У разі нестачі приладдя або ушкоджень, отриманих під час транспортування, слід повідомити про це торговельній організації, яка продала пристрій.

## Вказівки з техніки безпеки

Перед першим використанням пристрою слід ознайомитися з цією інструкцією з експлуатації й брошурою, що додається, з вказівками з техніки безпеки під час роботи з щітковими мийними апаратами № 5.956-251.0 і діяти відповідно до них. Використання цього пристрою дозволяється на поверхнях з обмеженим ухилом (див. главу «Технічні дані»).

**ПОПЕРЕДЖЕННЯ**  
Пристрій може перевернутися  
Небезпека травмування

Експлуатувати пристрій лише на поверхнях, які не перевищують дозволений кут ухилу (див. главу «Технічні дані»).

## ПОПЕРЕДЖЕННЯ

**Небезпека нещасного випадку через неналежну експлуатацію**  
Можливе травмування людей.  
Оператори мають пройти відповідний інструктаж із використання цього пристрою.  
Пристрій дозволено експлуатувати тільки тоді, коли капот і все кришки закриті.

## Запобіжні пристрої

### ОБЕРЕЖНО

**Відсутні або змінні запобіжні пристрої**  
Запобіжні пристрої призначені для вашого захисту. Забороняється змінювати запобіжні пристрої чи нехтувати ними.

### Запобіжний вимикач

Для негайного припинення всіх операцій: установити запобіжний вимикач у положення «0».

- У разі вимкнення запобіжного вимикача пристрій різко гальмує.
- Запобіжний вимикач діє безпосередньо на всі функції пристрою

### Реле сидіння

Якщо оператор під час роботи або під час руху залишає сидіння, реле сидіння з невеликою затримкою вимикає тяговий двигун.

## Символи на пристрої



### ОБЕРЕЖНО

#### Небезпека заземлення

Небезпека запускання рук під час перекидання бака для брудної води вниз.

Під час перекидання бака для брудної води вниз не тримайте частини тіла між баком і пристроєм.



### НЕБЕЗПЕКА

#### Небезпека нещасного випадку

У разі швидкого руху на схилах підвищений ризик перекидання.

На схилах слід рухатися повільно.

Не повертати на схилах.

Під час швидкої їзди уникати різких рухів з великим кутом повороту.



### НЕБЕЗПЕКА

#### Небезпека ураження електричним струмом

У разі торкання полюсів

акумулятора під час заряджання існує небезпека травмування високою електричною напругою. Не знімайте захисні ковпачки з полюсів акумулятора.  
Слідкуйте за правильним установленням захисних ковпачків полюсів.

## Додатково для пристроїв з захисним навісом



### НЕБЕЗПЕКА

#### Небезпека нещасного випадку

Захисний навіс важкий і тягне бак для брудної води назад, коли він повертається.

Пристрій може перекинутися і травмувати людей.

Повільно перекидайте бак для брудної води, тримаючи його міцно, щоб контролювати швидкість.



### ПОПЕРЕДЖЕННЯ

#### Небезпека заземлення

При поверненні бака для брудної води в робоче положення діють великі сили.

Під час повернення бака для брудної води в робоче положення слідкуйте за тим, що між баком для брудної води та пристроєм не потрапили частини тіла.



### УВАГА

#### Небезпека перекидання

Захисний навіс збільшує ризик перекидання.

Ідьте схилами повільно та керуйте обережно.

## Символи попереджувальних вказівок

Під час роботи з акумуляторами слід дотримуватися таких попереджувальних вказівок:



Дотримуватись вказівок, що містяться в інструкції з експлуатації акумулятора та на акумуляторі, а також у цій інструкції з експлуатації.



Використовувати захист для очей.



Не допускати дітей до електроліту та акумулятора.



Небезпека вибуху



Вогонь, іскри, відкрите світло та паління заборонені.



Небезпека хімічних опіків



Перша допомога.



Попередження



Утилізація



Не викидати акумулятор у контейнер для сміття.

## Опис пристрою

### Огляд пристрою

#### Малюнок А

- 1 Панель керування
- 2 Кермове колесо
- 3 Усмоктувальний шланг мийного засобу (тільки варіант Dose)
- 4 \* Каністра для мийного засобу (тільки варіант Dose)
- 5 \* Сигнальна лампа
- 6 Місце для встановлення комплексу для очищення Homebase Box
- 7 Зливний шланг для брудної води
- 8 \* Патрубок для підведення води для промивної системи бака для брудної води
- 9 Фільтр для грубого бруду
- 10 \* Промивна система бака для брудної води
- 11 Кришка бака для брудної води
- 12 Поплавець
- 13 Ворсовий фільтр
- 14 Бак для брудної води
- 15 Сітчастий фільтр турбіни (під поплавцем)
- 16 \* Тримач для швабри
- 17 \* Тримач інструменту
- 18 Всмоктувальний шланг
- 19 Всмоктувальна планка
- 20 Затискний важіль усмоктувальної планки
- 21 Замок резервуара для брудної води
- 22 Заливний отвір бака для чистої води
- 23 Система заповнення
- 24 Штекер акумулятора (із зовнішнім зарядним пристроєм)

Мережевий кабель зарядного пристрою (з внутрішнім зарядним пристроєм)

- 25 Педаль акселератора
- 26 Фари денного світла
- 27 \* Робоче освітлення
- 28 \* Бічна дека
- 29 Бічна щітка (тільки варіант SB)
- 30 Поворотний регулятор очищувальної крайки (лише очищувальна головка D)
- 31 Гачок для кабелю
- 32 Очищувальна головка
- 33 Очищувальна крайка
- 34 Кришка підшипника (для заміни щітки)
- 35 Педаль заміни щіток (лише очищувальна головка D)
- 36 Сидіння (з перемикачем положення)
- 37 Важіль регулювання сидіння
- 38 Акумулятор
- 39 Заводська табличка
- 40 Контейнер для крупного сміття (лише очищувальна головка R)
- 41 Замок бака для чистої води з фільтром для чистої води

\* опція

### Кольорове маркування

- Елементи керування процесом очищення позначені жовтим кольором.
- Елементи керування технічним обслуговуванням і сервісом позначені світло-сірим кольором.

### Панель керування

#### Малюнок В

- 1 Звуковий сигнал
- 2 Перемикач напрямку руху
- 3 Перемикач програм
- 4 Запобіжний вимикач
- 5 \* Перемикач бічна дека/бічна щітка
- 6 Чип-ключ
- 7 Дисплей
- 8 Інформаційна кнопка

\* додатково

### Перемикач програм

#### Малюнок С

- 1 OFF  
Пристрій вимкнено.
- 2 Транспортування  
Під'їхати до місця роботи.
- 3 Програма Есо  
Вологе очищення підлоги (із зменшеною кількістю води та зниженою частотою обертання щітки) та всмоктування брудної води (із зниженою потужністю всмоктування).
- 4 Очищення з усмоктуванням  
Вологе очищення підлоги й усмоктування брудної води.
- 5 Підвищений тиск притискання щіток  
Вологе прибирання підлоги (з підвищеним тиском притискання щіток) і всмоктування брудної води.
- 6 Очищення/заливання без усмоктування  
Вологе очищення підлоги з тривалою дією мийного засобу.
- 7 Всмоктування  
Усмоктування забрудненого розчину.
- 8 Полірування  
Полірування підлоги без рідини з високою частотою обертання щіток.

### Тримач всмоктувальної планки

- Під час руху через вузькі місця всмоктувальну планку можна зняти й навісити в одному з отворів на кришці бака для брудної води.

#### Малюнок D

- 1 Всмоктувальна планка
- 2 Точка кріплення

### Символи на пристрої

-  Ручка для підняття бака для брудної води
-  Точка кріплення
-  \*Тримач для швабри
-  \* Патрубок для підведення води до системи заповнення
-  \* Патрубок для підведення води до промивної системи бака для брудної води
-  Зливний отвір бака для чистої води
-  Зливний отвір бака для брудної води

\* опція

### Захисний навіс (опція)

Захисний навіс захищає водія пристрою від предметів, що падають.  
На пристроях із захисним навісом бак для брудної води обладнаний запобіжником. Такий запобіжник перешкоджає випадковому поверненню бака для брудної води під впливом сил, що діють на захисний навіс.

#### Малюнок Е

- 1 Захисний навіс
- 2 Стопорна шайба
- 3 Стопорний гвинт М8х16, шайба

### Повертання бака для брудної води назад

1. Спорожнити бак для брудної води.
2. Викрутити стопорний гвинт.
3. Міцно утримуючи бак для брудної води, повільно повернути його назад.

### Повертання бака для брудної води вперед

- ⚠ ПОПЕРЕДЖЕННЯ**  
**Небезпека заземлення**  
Частини тіла можуть бути затиснені між пристроєм і баком для брудної води.  
Під час повертання бака для брудної води вперед переконайтеся, що частини тіла не потрапили між пристроєм та баком для брудної води.
1. Міцно утримуючи бак для брудної води, повільно повернути його вперед.
  2. Вкрутити і затягнути стопорний гвинт.

## Монтаж

### Акумулятори

#### Рекомендовані комплекти акумуляторів

Опис	№ для замовлення	Об'єм (м³)*	Потік повітря (м³/год)**
Комплект акумуляторів 240 А-год, лоток, не потребує частого обслуговування	4.035-987.7	27	10,8
Комплект акумуляторів 180 А-год, лоток, не потребує частого обслуговування	4.035-988.7	20,25	8,1
Комплект акумуляторів 240 А-год, 6 блоків, не потребує обслуговування	4.654-306.7	6,975	2,79

Опис	№ для замовлення	Об'єм (м³)*	Потік повітря (м³/год)**
Комплект акумуляторів 180 А-год, 6 блоків, не потребує обслуговування	4.654-307.7	5,175	2,07
Комплект акумуляторів 285 А-год AGM	4.654-057.7	8,91	3,56
Комплект акумуляторів 170 А-год AGM	4.654-061.7	24,75	9,9

\* Мінімальний об'єм акумуляторного відсіку

\*\* Мінімальний об'єм повітряного потоку між акумуляторним відсіком та довір'ям

### Максимальні розміри акумулятора

Розміщення	А*	В**
Довжина	244 мм	312 мм
Ширина	190 мм	182 мм
Висота	275 мм	365 мм

\* як і в 4.654-306.7

\*\* як і в 4.654-307.7

### Установлення і підключення акумуляторів

У варіанті «Pack» акумулятори вже встановлені.

#### ⚠ ОБЕРЕЖНО

**Демонтаж і встановлення акумуляторів**  
Нестійке положення машини  
Під час демонтажу і встановлення акумуляторів переконайтеся в стійкому положенні машини.

#### УВАГА

#### Переплутання полярності

Руйнування керуючої електроніки  
Під час приєднання акумулятора стежити за правильною полярністю.

#### УВАГА

#### Глибока розрядка

Небезпека пошкодження  
Перед введенням пристрою в експлуатацію зарядити акумулятори.

1. Злити брудну воду.

#### Вказівка

Для пристроїв із захисним навісом слід обов'язково дотримуватися вказівок з глави «Захисний навіс».

2. Повернути бак для брудної води назад.
3. Вставити акумулятори в пристрій.

#### Малюнок F

#### Малюнок G

#### Малюнок H

#### Малюнок I

#### Малюнок J

#### Малюнок K

4. З'єднати полюсні виводи за допомогою з'єднувальних кабелів.
5. Приєднати кабель живлення, що входить до комплекту поставки, до ще вільних полюсів акумулятора (+) і (-).
6. Перевірити правильність встановлення захисних ковпачків полюсів.
7. З'єднати штекер акумулятора з боку пристрою зі штекером акумулятора з боку акумулятора.
8. Повернути бак для брудної води вперед і закрити його.
9. Вибір типу акумулятора (див. главу «Сирій чип-ключ»).

#### УВАГА

#### Небезпека пошкодження

Акумулятор може бути пошкоджений глибоким розрядом.  
Перед використанням пристрою зарядити акумулятор.

### Зарядження акумулятора

#### Вказівка

Пристрій оснащений захистом від глибокої розрядки, тобто за досягнення мінімально допустимого рівня заряду пристрій може тільки пересуватися. На дисплеї з'являється повідомлення «Charge Battery» і «Charge Battery». У разі використання інших акумуляторів (наприклад, інших виробників) захист від глибокої розрядки повинен бути налаштованим заново для відповідного акумулятора сервісною службою фірми Kärcher.

#### ⚠ НЕБЕЗПЕКА

Використання зарядного пристрою не за призначенням

Ураження електричним струмом

Дотримуватися напруги мережі і номіналу запобіжника, зазначених на заводській табличці пристрою.

Зарядний пристрій використовувати лише в сухих приміщеннях з достатньою вентиляцією.

#### Під час заряджання акумулятора утворюються горючі газу

Небезпека вибуху

Заряджати акумулятори лише в придатному приміщенні. Об'єм приміщення не може бути меншим, ніж мінімальний об'єм для відповідного типу акумулятора, і в ньому має забезпечуватися повітрообмін із потоком повітря, не меншим за мінімальний (див. «Рекомендовані акумулятори»).

#### УВАГА

Накопичення небезпечних газів під баком під час процесу заряджання

Небезпека вибуху

Перед заряджанням акумуляторів, які не потребують обслуговування, підняти бак для брудної води.

#### Вказівка

Тривалість заряджання становить в середньому приблизно 10-12 годин.

Зарядні пристрої, що рекомендуються для використання (підходять до відповідно застосовуваних акумуляторів), управляються електронною системою і закінчують процес заряджання автоматично.

Пристрій не може використовуватися під час заряджання.

1. Перемістити пристрій прямо до зарядного пристрою, уникаючи похилих поверхонь.

#### Внутрішній зарядний пристрій

1. Підключити мережевий кабель зі штекером стандарту IEC 60320 C14 до пристрою.

Малюнок L

1. Штекер стандарту IEC 60320 C14 для зарядного кабелю

2. Вставити штепсельну вилку внутрішнього зарядного пристрою в розетку.

На дисплеї відображається символ акумулятора та стан заряду акумуляторів. Підсвічування дисплея згасає.

#### Вказівка

Під час зарядження блокуються всі функції очищення й руху.

Коли акумулятор повністю заряджений, на дисплеї відображається «Battery Full!».

3. Щоб завершити заряджання, слід витягти штепсельну вилку зарядного пристрою з розетки.
4. Намотати мережевий кабель навколо гачків для кабелю.

#### Зовнішній зарядний пристрій

#### УВАГА

Використання непридатного зарядного пристрою

Небезпека пошкодження

Не з'єднувати зарядний пристрій зі штекером акумулятора з боку пристрою.

Використовувати тільки той зарядний пристрій, який відповідає типу встановлених акумуляторів. Слід ознайомитись з інструкцією з експлуатації зарядного пристрою та особливо увагу звернути на вказівки з техніки безпеки.

#### Вказівка

Для пристроїв із захисним навісом слід обов'язково дотримуватися вказівок з глави «Захисний навіс».

1. Спорожнити бак для брудної води.
2. Повернути запобіжний вимикач у положення «0».
3. Повернути бак для брудної води назад.
4. Від'єднати штекер акумулятора з боку пристрою.
5. З'єднати штекер акумулятора з боку акумулятора із зарядним пристроєм.
6. Вставити штепсельну вилку зарядного пристрою в розетку.
7. Виконати процес заряджання відповідно до інструкції з експлуатації зарядного пристрою.
8. З'єднати штекер акумулятора з боку пристрою зі штекером акумулятора з боку акумулятора.
9. Повернути бак для брудної води вперед.

Акумулятори, що не обслуговуються (залиті акумулятори)

#### Δ НЕБЕЗПЕКА

Добавлення води в розряджений акумулятор

Небезпека хімічного опіку через витік електроліту, пошкодження одягу

Під час роботи з електролітом використовувати захисні окуляри, захисний одяг та захисні рукавиці. Дотримуватися приписів.

Бризки електроліту, що можуть потрапити на шкіру або одяг, слід негайно змити великою кількістю води.

#### УВАГА

Використання води з добавками

Несправні акумулятори, втрата гарантії

Для заливання в акумулятор використовувати лише дистильовану або знесолену воду (EN 50272-T3).

Не застосовувати сторонніх добавок, так званих поліруючих засобів, інакше втрачається право на гарантію.

1. За годину до закінчення процесу заряджання додати дистильовану воду. При цьому дотримуватися правильного рівня електроліту відповідно до маркування на акумуляторі. Наприкінці процесу заряджання всі акумуляторні елементи повинні «кипіти».

2. Видалити розливу воду. Для цього виконати дії, описані в главі «Догляд і технічне обслуговування» в розділі «Очищення акумуляторів».

#### Вказівки щодо першого заряджання

#### Вказівка

Під час першого заряджання система керування ще не розпізнає, акумулятор якого типу встановлений. Індикатор заряду акумулятора працює ще неточно.

Літера «V» праворуч від смужки індикатора акумулятора означає, що перше заряджання ще не виконано.

1. Заряджати акумулятори, доки на дисплеї не відобразиться максимальний рівень заряду.
2. Після першого заряджання акумуляторів використовувати пристрій, доки захист від глибокого розряду не вимкне привод щітки та всмоктування.
3. Потім повністю правильно зарядити акумулятори. Після першого заряджання зникає літера «V» справа від індикатора заряду акумулятора.

#### Вказівка

Якщо в меню акумулятора вибрано тип акумулятора, описаний вище процес слід повторити ще раз. Це також треба робити, якщо повторно вибирається вже встановлений тип акумулятора.

#### Індикатор заряду акумулятора

Рівень заряду акумуляторів відображається на дисплеї панелі керування.

- Довжина смуги показує рівень заряду акумулятора.
- Протягом останніх 30 хвилин залишковий час роботи відображається у хвилинах.

#### Демонтаж акумулятора

#### Δ ОБЕРЕЖНО

Демонтаж і встановлення акумуляторів

Нестійке положення машини

Під час демонтажу і встановлення акумуляторів переконавшись в стійкому положенні машини.

#### Вказівка

Для пристроїв із захисним навісом слід обов'язково дотримуватися вказівок з глави «Захисний навіс».

1. Повернути запобіжний вимикач у положення «0».
2. Злити брудну воду.
3. Повернути бак для брудної води назад.
4. Витягти штекер акумулятора.
5. Від'єднати кабель від клеми негативного полюса акумулятора.
6. Від'єднати кабелі, що залишилися, від акумуляторів.
7. Вийняти акумулятори.
8. Використані акумулятори слід утилізувати відповідно до чинних правил.

#### Розпакування

1. Зняти пакувальну плівку.
2. Зняти стяжку стрічку.
3. 4 донні дошки піддона закріплені гвинтами. Відкрутити ці дошки.
4. Покласти дошки на край піддона так, щоб вони знаходилися перед колесами пристрою.

Малюнок M

1. Дошка

2. Балка

5. Закріпити дошки гвинтами.
6. Для опори підкласти під рампу балки, що містяться в упаковці.
7. Прибрати дерев'яні планки перед колесами.

#### Зміщення пристрою з піддону

1. У всіх варіантах пристроїв, крім «low wheel pressure», потягнути важіль гальма на передньому колесі та вставити монету між важелем і гальмом.

Малюнок N

1. Гальмівний важіль спереду (усі варіанти пристроїв, крім B 150 low wheel pressure)

2. Гальмівний важіль ззаду (лише варіант пристрою Adv і B 150 low wheel pressure)

2. У варіанті пристрою «Adv» і «low wheel pressure» повторити процес на задньому мості.
3. Повільно змити пристрій рампою.

#### Δ НЕБЕЗПЕКА

Небезпека нещасного випадку

Коли гальмо деактивовано, пристрій не має гальмівної дії.

Вийміть монету відразу після зміщення пристрою з піддону.

4. Вийняти монети між важелем і корпусом.

#### З'їзд з піддону

Для того, щоб з'їхати з піддону, акумулятори повинні бути встановлені й заряджені.

1. Вставити чип-ключ на панелі керування.
2. Установити запобіжний вимикач у положення «1».
3. Установити перемикач програм у положення «Транспортування».
4. Установити перемикач напрямку руху в положення «Вперед».
5. Натиснути педаль акселератора.
6. Повільно з'їхати на пристрої з піддону.
7. Повернути запобіжний вимикач у положення «0».

#### Установлення очищувальної головки

Установлення очищувальної головки описане у главі «Роботи з технічного обслуговування».

#### Вказівка

На деяких моделях очищувальна головка вже встановлена.

#### Встановлення щіток

1. Встановлення щіток описане в главі «Роботи з технічного обслуговування».

#### Встановлення всмоктувальної планки

1. Підняти обидва затискних важеля.

Малюнок O

1. Всмоктувальний шланг

2. Підвіска всмоктувальної планки

3. Всмоктувальна планка

4. Затискний важіль

2. Вставити всмоктувальну планку в підвіску всмоктувальної планки.
3. Опустити обидва затискних важеля.

#### Експлуатація

#### Δ НЕБЕЗПЕКА

Предмети, що падають

Небезпека травмування

Не використовувати пристрій без захисного даху в зонах, де існує небезпека падіння предметів на обслуговувачий персонал.

#### УВАГА

Небезпечна ситуація під час роботи

Небезпека травмування

У разі небезпеки встановити запобіжний вимикач у положення «0».

#### Регулювання сидіння водія

1. Натиснути важіль регулювання сидіння та перемістити сидіння в потрібне положення.
2. Відпустити важіль регулювання сидіння й зафіксувати сидіння.

#### Увімкнення пристрою

1. Зайняти місце на сидінні водія.
2. Вставити чип-ключ.
3. Повернути запобіжний вимикач у положення «1».
4. Повернути перемикач програм на потрібну функцію.
5. Якщо на дисплеї з'являється одна з наведених нижче індикацій, відпустити педаль акселератора, установити запобіжний вимикач у положення «0» і провести необхідні роботи з технічного обслуговування.

Дисплей	Операція
Maintenance	Очистити всмоктувальну планку.
Suction Bar	



Дисплей	Операція
Maintenance Brush Head	Перевірити й очистити щітки.
Maintenance Suction Slice	Перевірити налаштування й зношеність всмоктувальних крайок.
Maintenance Suction Filter	Очистити сітчастий фільтр турбіни.
Maintenance Water Filter	Очистити фільтр чистої води.

- Натиснути інформаційну кнопку.
- Скинути лічильник відповідного технічного обслуговування (див. «Сірий чип-ключ / Скидання лічильника технічного обслуговування»).

#### Вказівка

Якщо лічильник не скинуто, то після кожного вмикання пристрою повторно з'являється індикація про технічне обслуговування.

#### Увімкнення фар

##### Фари денного світла

Фари денного світла працюють, коли пристрій увімкнено.

##### Робоче освітлення (опція)

- Установити перемикач програм у положення «Транспортування».
- Натиснути інформаційну кнопку.
- Повертати інформаційну кнопку, доки не відобразиться «Switch Menu».
- Натиснути інформаційну кнопку.
- Натискати інформаційну кнопку до виділення «Work Light».
- Натиснути інформаційну кнопку.

#### Перевірка стоянкового гальма

##### ⚠ НЕБЕЗПЕКА

##### Несправне стоянкове гальмо

Небезпека нещасного випадку  
Перед кожним сеансом роботи слід перевіряти роботу стоянкового гальма на рівній поверхні.

- Увімкніть пристрій.
- Установити перемикач напрямку руху в положення «вперед».
- Установити перемикач програм у положення «Транспортування».
- Злегка натиснути на педаль акселератора. Гальмо має розблокуватися зі звуком. На рівній поверхні пристрій має почати плавно котитися.
- Відпустити педаль акселератора. Гальмо повинно заблокуватися зі звуком.

В іншому разі пристрій слід вивести з експлуатації та звернутися в сервісну службу.

#### Рух

##### ⚠ НЕБЕЗПЕКА

##### Відсутність гальмівної дії

Небезпека нещасного випадку

Перш ніж користуватися пристроєм, слід обов'язково перевірити роботу стоянкового гальма. У жодному разі не використовувати пристрій, якщо стоянкове гальмо не працює.

##### ⚠ НЕБЕЗПЕКА

##### Відсутність гальмівної дії під час роботи

Якщо функція гальмування пристрою не спрацює, необхідно діяти в такий спосіб: Якщо під час відпускання педалі акселератора пристрій не зупиняється на рампі з нахилом понад 2 %, з міркувань безпеки запобіжний вимикач можна встановлювати у положення «0» лише у тому разі, якщо перед запуском пристрою було перевірено правильність роботи стоянкового гальма. Після зупинення пристрою вимкніть його і зверніться до сервісної служби. Дотримуйтеся вказівок з технічного обслуговування гальм.

##### ⚠ НЕБЕЗПЕКА

##### Необережний рух

Небезпека перекидання

Рух пристрою дозволяється, лише якщо кут підйому в напрямку руху або поперек напрямку руху становить не більше ніж 10% (Adv 15%). Не повертати на підйомах або спусках. На поворотах і на вологій поверхні рухатися повільно.

Рухатися на пристрої лише на стійких поверхнях. Підвищена небезпека перекидання пристроїв із захисним навісом

У разі зіткнення захисного навісу з перешкодами виникає підвищена небезпека перекидання пристрою.

На пристрої з захисним навісом рухайтеся обережніше.

Зверніть увагу на максимальну висоту проїзду у місці використання. Інформація про висоту пристрою міститься в главі «Технічні характеристики».

#### ⚠ ПОПЕРЕДЖЕННЯ

##### Небезпека травмування

Рухайтеся обережно, щоб не вдаритись головою об навіс під час підйому на пристрій.

#### Вказівка

Під час руху можна змінювати його напрямок. У такий спосіб шляхом багаторазових рухів вперед і назад можна виконати полірування в дуже важких місцях.

- Зайняти місце в сидінні водія.
- Вставити чип-ключ.
- Установити запобіжний вимикач у положення «1».
- Установити перемикач програм у положення «Транспортування».
- За допомогою перемикача напрямку руху на пульті керування встановити напрямок руху.
- Натисканням на педаль акселератора задати швидкість руху.
- Відпустити педаль акселератора. Пристрій зупиниться.
- У разі переваження тяговий двигун вимикається. На дисплеї з'являється повідомлення про несправність. У разі перегрівання системи керування відповідний агрегат вимикається.
- Охолоджувати пристрій протягом не менше ніж 15 хвилин.
- Установити перемикач вибору програми в положення OFF, трохи зачекати, а потім вибрати потрібну програму.

#### Заливання чистої води

##### Заливання чистої води за допомогою системи заповнення

- Під'єднати водяний шланг до з'єднувального патрубку системи заповнення (максимальна температура води 50 °C).
- Відкрити патрубок для підведення води.
- Слідкувати за пристроєм; автоматика заповнення зупиняє подачу води, якщо бак для чистої води повний.
- Закрити лінію водопостачання.
- Зняти водяний шланг.

##### Заливання чистої води

- Відкрити кришку бака для чистої води.
- Налити чисту воду (макс. температура 50 °C), не доливаючи до верхнього краю бака 15 мм.

#### Вказівка

Якщо спочатку до баку для мийного засобу додати мийний засіб, а потім воду, це може призвести до надмірного піноутворення.

Перед першим використанням пристрою повністю заповнити бак для чистої води, щоб видалити повітря з водопровідної системи.

- Закрити кришку бака для чистої води.

#### Наливання мийного засобу

##### Вказівки щодо мийних засобів

#### ⚠ ПОПЕРЕДЖЕННЯ

##### Непридатні мийні засоби

Небезпека для здоров'я, пошкодження пристрою  
Використовувати тільки рекомендовані мийні засоби. Що стосується інших мийних засобів, експлуатаційний несе підвищений ризик щодо експлуатаційної безпеки і небезпеки виникнення нещасних випадків. Використовувати лише ті мийні засоби, які не містять хлору, розчинників, соляної та плавикової кислоти.

Дотримуватися вказівок з техніки безпеки, що містяться на мийних засобах.

#### Вказівка

Не використовувати сильно піниві мийні засоби.

#### Рекомендовані мийні засоби

Застосування	Мийний засіб
Повсякденне очищення всіх водостійких підлог	RM 746 RM 756 RM 780
Повсякденне очищення блискучих поверхонь (наприклад, граніту)	RM 755 es
Повсякденне, проміжне й генеральне очищення підлог у промислових приміщеннях	Промисловий очищувач RM 69
Повсякденне та генеральне очищення керамічної плитки	RM 753

Застосування	Мийний засіб
Повсякденне очищення кахлю у санітарно-гігієнічних приміщеннях	RM 751
Зняття шару з будь-яких стійких до лугів підлог (наприклад, підлог з ПВХ)	RM 752
Зняття шару з лінолеумних покриттів	RM 754

#### Заливання мийного засобу за допомогою дозатора

Лише для варіанта DOSE:

На шляху до очищувальної головки до чистої води через дозатор додається мийний засіб.

- Залити мийний засіб у канистру для мийного засобу.

#### Вказівка

За допомогою дозатора можна додати не більше ніж 3% мийного засобу. Для більшого дозування мийний засіб має додаватися в бак для чистої води.

#### УВАГА

##### Небезпека засмічення

У разі додавання мийного засобу у бак для чистої води мийний засіб може засохнути та порушити роботу дозувального пристрою.

Після додавання мийного засобу в бак для чистої води промийте пристрій чистою водою: Виберіть програму очищення із застосуванням води, встановіть найбільшу кількість води і встановіть дозування мийного засобу на 0.

#### Вказівка

На дисплеї пристрою є індикатор рівня чистої води. Якщо бак для чистої води порожній, доливання мийного засобу припиняється.

Очищувальна головка продовжує працювати без надходження рідини.

#### Заливання мийного засобу в бак для чистої води

- Залити мийний засіб в бак для чистої води.

**Вказівка:** кришку заливного отвору бака для чистої води можна використовувати для дозування мийного засобу. На її внутрішній стороні нанесена шкала.

#### Встановлення параметрів (жовтий чип-ключ)

У пам'яті пристрою записані заздалегідь задані параметри для різних програм очищення.

Залежно від авторизації жовтий чип-ключ можна використовувати для змінювання окремих параметрів. Змінений параметр дійсний доти, доки за допомогою перемикача вибору програм не буде вибрана інша програма очищення.

Якщо параметри потрібно змінити на тривалий час, для налаштування потрібно використовувати сірий чип-ключ. Налаштування описано в розділі «Сірий чип-ключ».

#### Вказівка

Майже всі тексти на екрані налаштування параметрів зрозумілі без пояснень. Єдиним винятком є параметр FACT:

- Fine Clean:** низька частота обертання щіток для видалення сірого нальоту з дрібнозернистого каменю.
  - Whisper Clean:** середня частота обертання щіток для догляду та прибирання зі зниженням рівнем шуму.
  - Power Clean:** висока частота обертання щіток для полірування, кристалізації й підмітання.
- Установити перемикач програм на потрібну програму очищення.
  - Обертати інформаційну кнопку, поки не буде вибрано потрібний параметр.
  - Натиснути інформаційну кнопку. Задане значення блимає.
  - Поворотом інформаційної кнопки встановити потрібне значення.
  - Підтвердити змінене значення натисканням інформаційної кнопки або зачекати, доки задане значення буде застосовано автоматично через 10 секунд.

#### Установлення всмоктувальної планки

Усмоктувальну планку потрібно регулювати лише в особливих випадках. Заводське налаштування підходить для більшості випадків використання.

#### Налаштування нахилу

Нахил повинен бути налаштований так, щоб усмоктувальні крайки всмоктувальної планки рівномірно притислися до підлоги по всій довжині.

- Розмістити пристрій на поверхні без нахилу.
- Установити перемикач програм у положення «Всмоктування».
- Трохи проїхати на пристрої вперед.

4. Проконтролювати значення водяного рівня.

#### Малюнок Р

- ① Гвинт
- ② Гайка
- ③ Водяний рівень

5. Послабити гайки.
6. Відрегулювати гвинт так, щоб індикатор водяного рівня знаходився між двома позначками.
7. Затягнути гайку.
8. Щоб перевірити нове налаштування, знову проїхати на пристрої трохи вперед. За необхідності повторити процес налаштування.
9. Установити перемикач програм у положення «OFF».

#### Налаштування висоти

Регулювання висоти впливає на вигин усмоктувальних крайок при контакті з підлогою.

#### Вказівка

**Стандартне налаштування:** 3 підкладні шайби над і 3 підкладні шайби під усмоктувальною планкою.

**Нерівна підлога:** 5 підкладних шайб над і 1 підкладна шайба під усмоктувальною планкою.  
**Дуже гладка підлога:** 1 підкладна шайба над і 5 підкладних шайб під усмоктувальною планкою.

1. Викрутити гайку.

#### Малюнок Q

- ① Гайка
  - ② Підкладна шайба
  - ③ Дистанційний ролик з тримачем
2. Помістити потрібну кількість підкладних шайб між усмоктувальною планкою та дистанційним роликом.
  3. Решту шайб покласти поверх дистанційного ролика.
  4. Нагвинтити й затягнути гайку.
  5. Повторити процедуру на другому дистанційному ролику.

#### Вказівка

Установити два дистанційні ролики на однаковій висоті.

#### Регулювання очищувальних крайок

Очищувальні крайки потрібно регулювати лише за наявності очищувальної головки D.

1. Очищувальні крайки шляхом повертання регулятора встановити так, щоб крайка торкалася підлоги
2. Повернути регулятор на 1 додатковий оберт униз.

#### Розпилювальне сопло

Шланг з розпилювальним соплом розташований на задній стороні пристрою. Застосовується для змивання бруду та ручного очищення баку для брудної води.

#### Малюнок R

- ① Розпилювальне сопло
1. Закрити розпилювальне сопло, повернувши його.
  2. Установити перемикач програм у положення «Транспортування».
  3. Натиснути інформаційну кнопку.
  4. Повертати інформаційну кнопку, доки на дисплеї не відобразиться «Tank Rinsing».
  5. Натиснути інформаційну кнопку.
  6. Повертати інформаційну кнопку, доки не відобразиться «ON».
  7. Натиснути інформаційну кнопку. Водяний насос подає чисту воду через сопло.
  8. Направити розпилювальне сопло на ціль і повернути його, щоб відкрити.

#### Очищення

1. Зайняти місце на сидінні.
2. Вставити чип-ключ.
3. Повернути запобіжний вимикач у положення «1».
4. Установити перемикач напрямку руху в положення руху вперед.
5. Установити перемикач програм на потрібну програму очищення.
6. Вибрати швидкість за допомогою педалі акселератора.
7. За допомогою кермового колеса вибрати напрямку руху.
8. Проїхати поверхню, яку слід очистити.

#### Бічна дека (опція)

Бічна дека полегшує роботу біля країв.

#### Вказівка

Бічна дека неактивна в програмах полірування та усмоктування.

1. Натиснути вимикач бічної дека. Бічну дека буде активовано.
2. Щоб закінчити роботу з бічною декою, установити перемикач бічної дека в положення «0».

## Завершення роботи

### Завершення очищення

1. Установити перемикач програм у положення руху.
2. Перемістити машину на коротку відстань. Залишкова вода всмоктується.
3. Установити перемикач програм у положення «OFF».
4. Витягти чип-ключ.
5. За необхідності зарядити акумулятор.

### Злив брудної води

#### △ ПОПЕРЕДЖЕННЯ

#### Неправильна утилізація стічних вод

#### Забруднення довкілля

Дотримуватись місцевих правил обробки стічних вод.

#### Вказівка

Коли бак для брудної води заповнений, усмоктувальна турбіна вимикається і на дисплеї відображається «».

1. Зняти зливний шланг для брудної води з кріплення й відкрити кришку зливного шланга.

#### Малюнок S

- ① Зливний шланг для брудної води
2. Стиснути кінець шланга й нахилити його над пристроєм для утилізації.
  3. Регулювати силу струменя брудної води шляхом стискання кінця шланга.
  4. Промити бак для брудної води чистою водою.
  5. Закрити кришку зливного шланга.
  6. Вставити шланг для брудної води в кріплення на пристрої.

### Система промивання бака для брудної води (опція)

1. Зняти зливний шланг для брудної води з кріплення й відкрити кришку зливного шланга.
2. Закрити кришку бака для брудної води.
3. Під'єднати шланг для подачі води до патрубку подачі води системи промивання бака для брудної води.
4. Відкрити подачу води та промивати бак для брудної води приблизно 30 секунд.
5. За необхідності повторити промивання 2–3 рази.
6. Закрити лінію водопостачання.
7. Від'єднати шланг подачі води від пристрою.
8. Закрити зливний шланг для брудної води та затиснути його в кріпленні.

### Спорожнення контейнера для крупного сміття

Контейнер для крупного сміття є лише на очищувальних головках R.

1. Підняти й витягти контейнер для крупного сміття.
2. Спорожнити контейнер для крупного сміття.
3. Установити контейнер для крупного сміття на місце.

### Злив чистої води

1. Відкрити замок бака для чистої води.
2. Злити чисту воду.
3. Очистити фільтр.
4. Установити замок бака для чистої води.

### Зупинення пристрою

1. Установити перемикач програм у положення «OFF».
2. Витягти чип-ключ.
3. Зафіксувати пристрій від скоювання.
4. За необхідності зарядити акумулятор.

## Сірий чип-ключ

Сірий чип-ключ надає персоналу розширені дозволи й можливості регулювання.

1. Вставити чип-ключ.
2. Вибрати потрібну функцію шляхом повертання інформаційної кнопки.

### Транспортування

1. Установити перемикач програм у положення «Транспортування».
2. Натиснути інформаційну кнопку. У меню транспортування можна виконувати такі налаштування:
  - Скидання лічильника технічного обслуговування
  - Управління ключами
  - Вибір форми щіток
  - Інерційний час

- Визначення типу акумулятора
- Основне налаштування
- Вибір мови
- Меню перемикачів
- Заводське налаштування

### Скидання лічильника технічного обслуговування

Якщо відображується на дисплеї робота з технічного обслуговування виконана, то наприкінці потрібно обнулити відповідний лічильник технічного обслуговування.

1. Повертати інформаційну кнопку, доки не відобразиться «Maintenance Cntr».
2. Натиснути інформаційну кнопку. Відображаються показання лічильника.
3. Повертати інформаційну кнопку, доки не буде виділений лічильник, який потрібно скинути.
4. Натиснути інформаційну кнопку.
5. Повернувши інформаційну кнопку, вибрати «Yes».
6. Натиснути інформаційну кнопку. Лічильник буде скинуто.

#### Вказівка

Скинути лічильник технічного обслуговування може лише співробітник сервісної служби. Лічильник технічного обслуговування показує час до наступного планового технічного обслуговування з боку сервісної служби.

### Управління ключами

У пункті меню «Key Manager» для кожного використаного жовтого чип-ключа встановлюються права доступу, а також мова відображення повідомлень на дисплеї для цього чип-ключа.

1. Вставити сірий чип-ключ.
  2. Повертати інформаційну кнопку, доки на дисплеї не з'явиться пункт меню «Key Manager».
  3. Натиснути інформаційну кнопку.
  4. Вийняти сірий чип-ключ і вставити жовтий чип-ключ, який потрібно персоналізувати.
  5. Повертаючи інформаційну кнопку, вибрати пункт меню, який слід змінити.
  6. Натиснути інформаційну кнопку.
  7. Повертаючи інформаційну кнопку, вибрати налаштування пункту меню.
  8. Підтвердити налаштування, натиснувши пункт меню.
  9. Повертаючи інформаційну кнопку, вибрати наступний пункт меню, який слід змінити.
  10. Після виконання всіх налаштувань відкрити меню «Save?», повертаючи інформаційну кнопку.
  11. Натиснути інформаційну кнопку. Дозволи буде збережено. На дисплеї з'являється «Key Manager continue?».
- Yes: запрограмувати інший чип-ключ
  - No: вийти з меню ключів
  - 12. Натиснути інформаційну кнопку.

### Вибір форми щіток

Ця функція потрібна під час заміни очищувальної головки.

1. Повертати інформаційну кнопку, доки на дисплеї не з'явиться пункт меню «Brush Head».
2. Натиснути інформаційну кнопку.
3. Повертати інформаційну кнопку, доки не буде виділено форму щіток.
4. Натиснути інформаційну кнопку.
5. Щоб замінити очищувальну головку, перемістити підйомний привод, повертаючи інформаційну кнопку:
  - «up»: підняття
  - «down»: опускання
  - «OFF»: зупинення
6. Повертати інформаційну кнопку, доки не з'явиться пункт меню «OFF».
7. Натиснути інформаційну кнопку. Меню буде закрито. Система керування виконує перезапуск.

### Інерційний час

1. Повертати інформаційну кнопку, доки на дисплеї не з'явиться пункт меню «After-Run Time».
2. Натиснути інформаційну кнопку.
3. Повертати інформаційну кнопку, доки не буде виділено потрібну функцію.
4. Натиснути інформаційну кнопку.
5. Повертати інформаційну кнопку, доки не буде відображено потрібний інерційний час.
6. Натиснути інформаційну кнопку.

### Визначення типу акумулятора

1. Повертати інформаційну кнопку, доки на дисплеї не з'явиться пункт меню «Battery Menu».
2. Натиснути інформаційну кнопку.
3. Повертати інформаційну кнопку, доки не буде виділено потрібний тип акумулятора.
4. Натиснути інформаційну кнопку.



## Основне налаштування

Змінені під час роботи параметри окремих програм очищення скидаються на основне налаштування після вимкнення пристрою.

1. Повертати інформаційну кнопку, доки на дисплеї не з'явиться пункт меню «Basic Settings».
2. Натиснути інформаційну кнопку.
3. Повертати інформаційну кнопку, доки не буде виділено потрібну програму очищення.
4. Натиснути інформаційну кнопку.
5. Повертати інформаційну кнопку, доки не буде виділений потрібний параметр.
6. Натиснути інформаційну кнопку. Задане значення блимає.
7. Поворотом інформаційної кнопки встановити потрібне значення.
8. Натиснути інформаційну кнопку.

## Вибір мови

1. Повертати інформаційну кнопку, доки на дисплеї не з'явиться пункт меню «Language».
2. Натиснути інформаційну кнопку.
3. Повертати інформаційну кнопку, доки не буде виділено потрібну мову.
4. Натиснути інформаційну кнопку.

## Меню перемикачів

У цьому меню деблокується або блокується робоче освітлення.

1. Повертати інформаційну кнопку, доки не відобразиться «Switch Menu».
2. Натиснути інформаційну кнопку.
3. Повертати інформаційну кнопку, доки не буде виділено «Work Light».
4. Натиснути інформаційну кнопку.

## Заводське налаштування

Відновлюються заводські налаштування всіх параметрів очищення.

1. Повертати інформаційну кнопку, доки не з'явиться пункт меню «Factory Settings».
2. Натиснути інформаційну кнопку.
3. Повертати інформаційну кнопку, доки не буде виділено «Yes».
4. Натиснути інформаційну кнопку.

## Налаштування параметрів програм очищення

Усі параметри програм очищення зберігаються, доки не буде вибрано інше налаштування.

1. Установити перемикач програм на потрібну програму очищення.
2. Натиснути інформаційну кнопку. З'являється перший параметр для налаштування.
3. Натиснути інформаційну кнопку. Задане значення блимає.
4. Поворотом інформаційної кнопки встановити потрібне значення.
5. Підтвердити змінене значення натисканням інформаційної кнопки або зачекати, доки задане значення буде застосовано автоматично через 10 секунд.
6. Вибрати наступний параметр, повернувши інформаційну кнопку.
7. Після зміни всіх потрібних параметрів повертати інформаційну кнопку, доки не з'явиться пункт меню «Quit Menu?».
8. Натиснути інформаційну кнопку. Меню буде закрито.

## Транспортування

### ⚠ НЕБЕЗПЕКА

#### Рух на похилих поверхнях

#### Небезпека травмування

Експлуатувати пристрій для завантаження й вивантаження на підйомах дозволяється, лише якщо не перевищується максимальне значення ухилу (див. главу «Технічні дані»). Рухатися повільно.

### ⚠ ОБЕРЕЖНО

#### Недотримання ваги

#### Небезпека травмування та пошкодженя

Під час транспортування враховувати вагу пристрою.

1. Якщо встановлено очищувальну головку D, зняти дисковий щітки з щіткової головки.
2. Під час перевезення транспортними засобами необхідно зафіксувати пристрій від ковзання та перекидання згідно з діючими правилами.

#### Малюнок Т

- ① Кріпильний ремінь

## Зберігання

### ⚠ ОБЕРЕЖНО

#### Недотримання ваги

#### Небезпека травмування та пошкодженя

Під час зберігання враховувати вагу пристрою.

### УВАГА

#### Замерзання

Руйнування пристрою в результаті замерзання води

Повністю злити воду з пристрою. Зберігати пристрій у місці, захищеному від морозу. Вибираючи місце для паркування, враховуйте допустиму загальну масу пристрою, щоб не погіршити його стійкість.

- Цей пристрій має зберігатися лише у приміщенні.
- Перед тривалим строком зберігання слід повністю заряджати акумулятори.
- Необхідно повністю заряджати акумулятори не рідше одного разу на місяць під час зберігання.

## Догляд та технічне обслуговування

### ⚠ НЕБЕЗПЕКА

#### Независимий запуск пристрою

Небезпека травмування, ураження електричним струмом

Установити перемикач програм у положення OFF.

Перед виконанням будь-яких робіт на пристрої виймати чип-ключ.

Витягти штепсельну вилку зарядного пристрою.

Витягти штекер акумулятора.

### ⚠ ОБЕРЕЖНО

#### Небезпека травмування

Усмоктувальна турбіна продовжує працювати після вимкнення пристрою.

Не працюйте на пристрої, доки всмоктувальна турбіна не зупиниться.

- Злити забруднену та чисту воду та утилізувати.

## Періодичність технічного обслуговування Після кожного використання

### УВАГА

#### Неправильне очищення

#### Небезпека пошкодження.

Не розпилювати воду на пристрій.

Не використовувати агресивних миючих засобів.

Детальний опис окремих робіт із технічного обслуговування наведено в главі «Роботи з технічного обслуговування».

- Злити брудну воду.
- Промити бак для брудної води.
- Очистити фільтр для грубого бруду.
- Очистити сітчастий фільтр турбіни.
- Тільки очищувальна головка R: Вийняти та спорозжити контейнер для крупного сміття.
- Очистити пристрій зовні, використовуючи для цього вологу ганчірку, змочену в м'якому лужному розчині.
- Очистити всмоктувальні крайки, перевірити їх на зношення, за необхідності замінити.
- Очистити очищувальні крайки, перевірити їх на зношення, за необхідності замінити.
- Очистити щітки, перевірити їх на зношення, за необхідності замінити.
- Зарядити акумулятор.
  - Якщо акумулятор заряджений менше ніж на 50 %, зарядити його повністю і без перерв.
  - Якщо акумулятор заряджений більше ніж на 50 %, зарядити його лише тоді, якщо наступного разу передбачається використання повного заряду акумулятора.

### Щотижня

- За частотою експлуатації заряджати акумулятор повністю і без перерв щонайменше один раз на тиждень.

### Щомісяця

- Якщо пристрій тимчасово виведено з експлуатації (находиться на зберіганні): Виконати вирівнювальне заряджання акумулятора.
- Перевірити полюсні виводи акумуляторів на окислення, за необхідності очистити за допомогою щітки. Перевірити міцність кріплення з'єднувальних кабелів.
- Очистити ущільнення між баком для брудної води і кришкою і перевірити на герметичність, за необхідності замінити.
- Перевірити щільність електроліту в елементах обслуговуваних акумуляторів.
- Тільки очищувальна головка R: Прочистити канал щітки.

- Тільки очищувальна головка R: Зняти розподільну планку з очищувальної головки й очистити канал подачі води.

#### Малюнок U

- Поміщати пристрій на тривале зберігання з повністю зарядженими акумуляторами. Повністю заряджати акумулятор не рідше одного разу на місяць.

## Щорічно

- Забезпечити проведення приписаного огляду сервісною службою.

## Перевірка техніки безпеки / договір технічного обслуговування

Ви можете домовитися зі своїм дилером про регулярне проведення перевірки техніки безпеки або укласти договір про технічне обслуговування. Рекомендуємо звернутися за консультацією.

## Роботи з технічного обслуговування Очищення сітчастого фільтра турбіни

1. Відкрити кришку бака для брудної води.
2. Стиснути фіксуючі гаки.

#### Малюнок V

- ① Фіксуючі гаки
- ② Поплавець
- ③ Сітчастий фільтр турбіни
3. Зняти поплавець.
4. Повернути сітчастий фільтр турбіни проти годинникової стрілки.
5. Зняти сітчастий фільтр турбіни.
6. Промити сітчастий фільтр турбіни під проточною водою.
7. Знов установити сітчастий фільтр турбіни.
8. Установити поплавець.

## Переставлення або заміна всмоктувальних крайок

Якщо всмоктувальні крайки зношені, їх необхідно переставити або замінити. Усмоктувальну крайку можна перевертати 3 рази, поки не будуть зношені усі 4 краї.

1. Зняти всмоктувальну планку.
2. Відкрутити грибові ручки.

#### Малюнок W

- ① Грибкова рукоятка
- ② Стяжна стрічка
- ③ Внутрішня частина всмоктувальної планки
- ④ Затвор
3. Витягнути внутрішню частину всмоктувальної планки.
4. Відкрити затвор.
5. Зняти стяжну стрічку.
6. Від'єднати всмоктувальні крайки від внутрішньої частини.

#### Малюнок X

- ① Очищувальна крайка
- ② Опорна пластинка
- ③ Внутрішня частина всмоктувальної планки
- ④ Стяжна стрічка
7. Притиснути вживані або нові всмоктувальні крайки до потовщень внутрішньої частини всмоктувальної планки.
8. Установити стяжну стрічку.
9. Вставити внутрішню частину всмоктувальної планки у верхню частину.
10. Вставити і затягнути грибові ручки.

## Очищення фільтра для грубого бруду

1. Відкрити кришку бака для брудної води.

#### Малюнок Y

- ① Фільтр для грубого бруду
- ② Ворсовий фільтр
2. Зняти фільтр для грубого бруду, потягнувши його вгору.
3. Промити фільтр для грубого бруду проточною водою.
4. Вставити фільтр для грубого бруду в бак для брудної води.

## Установлення очищувальної головки

1. Підняти тримач очищувальної головки (див. главу «Сірий чип-ключ/... /Вибір форми щіток»).
2. Просунути очищувальну головку під пристрій так, щоб шланг був спрямований назад.
3. Просунути очищувальну головку лише наполовину під пристрій.

4. Натиснути на фіксатор ліворуч і зняти кришку на очищувальній головці.

#### Малюнок Z

- 1 Фіксатор
  - 2 Кришка
5. З'єднати кабель електроживлення очищувальної головки з кабелем пристрою (однакові кольори повинні збігатися).

#### Малюнок AA

- 1 Кабель пристрою
  - 2 Кабель електроживлення
6. Установити кришку та закріпити.  
7. Просунути очищувальну головку по центру під пристрій.  
8. Приєднати муфту шланга на очищувальній головці до шланга на пристрої.

#### Малюнок AB

- 1 Муфта шланга
- 2 Шланг

9. Вставити пластинку посередині очищувальної головки між вилкою у важелі.

#### Малюнок AC

- 1 Стопорний штифт
- 2 Важіль
- 3 Пластинка

10. Вирівняти тримач очищувальної головки так, щоб отвори в важелі та очищувальній головці збіглися.  
11. Вставити стопорний штифт крізь отвори і повернути стопорну шайбу вниз.  
12. Вставити циліндричний штифт в отвір у тяговій штанзі.

#### Малюнок AD

- 1 Тягова штанга
- 2 Циліндричний штифт
- 3 Напрямна

13. Повністю просунути тягову штангу вниз у напрямній на очищувальній головці.  
14. Вставити стопорну шайбу в напрямну і зафіксувати.  
15. Повторити процес із тяговою штангою на протилежній стороні.  
16. Вставити сірий чип-ключ.  
17. Встановити тип щітки «Disk».

#### Демонтаж очисної головки

1. Натиснути на стопорну шайбу й відкинути тягову штангу вгору.

#### Малюнок AJ

- 1 Стопорна шайба
- 2 Тягова штанга

2. Подальший демонтаж відбувається у зворотному порядку установлення.

#### Установлення очищувальної головки R

1. Зняти обидва кожухи.

#### Малюнок AE

- 1 Кришка
- 2 Гвинт, кришка
- 3 Кришка
- 4 Гвинт, тримач
- 5 Тримач

2. Викрутити гвинти тримачів.  
3. Зняти обидва тримачі.  
4. Викрутити гвинт на кришці.  
5. Прикріпити обидві тягові штанги до відкидних болтів.

#### Малюнок AF

- 1 Тягова штанга
- 2 Гайка з накаткою
- 3 Гайка
- 4 Відкидний болт

6. Просунути очищувальну головку по центру під пристрій.  
7. Прикріпити обидві тягові штанги до тримачів (момент затягування: 25 Нм).

#### Малюнок AG

- 1 Гвинт M8x20

- 2 Шайба
- 3 Тримач
- 4 Тягова штанга

8. Вставити пластинку посередині очищувальної головки між вилкою у важелі.

#### Малюнок AN

- 1 Важіль
- 2 Шайба
- 3 Пружинний штекер
- 4 Болт
- 5 Пластинка

9. Вирівняти тримач очищувальної головки так, щоб отвори в важелі та очищувальній головці збіглися.  
10. Вставити болт через вилку і пластинку.  
11. Установити шайбу на болт.  
12. Зафіксувати болт пружинним штекером.  
13. Приєднати муфту шланга на очищувальній головці до шланга на пристрої.

#### Малюнок AB

- 1 Муфта шланга
- 2 Шланг

14. Відкрити кришку.

#### Малюнок AI

- 1 Кришка

15. З'єднати кабель електроживлення очищувальної головки з кабелем пристрою (однакові кольори повинні збігатися).  
16. Установити кришку та зафіксувати її гвинтом.  
17. Покласти рівень з боку очищувальної головки паралельно напрямку руху.  
18. Вирівняти очищувальну головку горизонтально, відрегулювавши гвинт з накатаною головкою і гайку на відкидному болті.  
19. Повторити регулювання на іншій стороні пристрою.  
20. Вставити сірий чип-ключ.  
21. Встановити тип щітки «Brush».

#### Заміна щіткових валів

##### Вказівка

Заміняти щіткові вали слід, якщо довжина щетини досягає 10 мм.

1. Підняти очищувальну головку.
2. Витягнути рукоятку заміни щітки.

#### Малюнок AL

- 1 Рукоятка заміни щіток
  - 2 Кришка підшипника з очищувальною крайкою
  - 3 Циліндрична щітка
3. Зняти кришку підшипника разом з очищувальною крайкою.  
4. Витягнути щітковий вал.  
5. Установити новий щітковий вал і відцентрувати його на захваті.

#### Малюнок AM

- 1 Захватний пристрій
- 2 Приймальний штифт

6. Установити кришку підшипника з очищувальною крайкою.

##### Вказівка

Переконайтеся, що роликова щітка знаходиться на приймальному штифті, а не під ним.

7. Повернути рукоятку заміни щіток угору й зафіксувати її.
8. Повторити всі зазначені дії з протилежного боку.

#### Заміна дискових щіток

1. Підняти очищувальну головку.
2. Притиснути вниз педаль заміни щіток, долаючи опір.

#### Малюнок AK

- 1 Педаль заміни щіток
3. Витягти першу дискову щітку збоку з-під очищувальної головки.  
4. Помістити нову дискову щітку під очищувальну головку, притиснути її вгору і зафіксувати.  
5. Повторити процес для другої дискової щітки.

#### Заміна щітки бічної дека (опція)

1. Натиснути важіль заміни щітки вниз.

#### Малюнок AN

- 1 Щітка бічної дека

- 2 Важіль заміни щітки

Щітка випаде з кріплення.

2. Помістити нову щітку під бічну дека, притиснути її вгору й зафіксувати.

#### Заміна бічної щітки (тільки варіант SB)

1. Викрутити 3 гвинти.

#### Малюнок AP

- 1 Бічна щітка
- 2 Гвинт

2. Зняти бічну щітку.
3. Установити нову бічну щітку.
4. Загвинтити та затягти 3 гвинти

#### Очищення фільтра чистої води

1. Злити чисту воду (див. главу «Зливання чистої води»).
2. Відкрутити замок бака для чистої води.

#### Малюнок AO

- 1 Фільтр чистої води
  - 2 Замок бака для чистої води
3. Зняти фільтр чистої води та промити чистою водою.  
4. Вставити фільтр чистої води.  
5. Установити замок бака для чистої води.  
**Вказівка:** переконайтеся, що патрубків для підключення шланга в замку бака для чистої води після затягування знаходиться в найнижчій точці.

## Допомога в разі несправностей

### ⚠ НЕБЕЗПЕКА

**Пристрій може запускатися випадково.**

Люди, які працюють із пристроєм, можуть травмуватися.

Перед виконанням будь-яких робіт на пристрої виймати чип-ключ.

Перш ніж проводити будь-які роботи, вийняти штепсельну вилку внутрішнього зарядного пристрою з розетки.

Перед будь-якими роботами від'єднати штекер акумулятора.

1. Злити брудну воду.
2. Злити залишки чистої води.

### Вказівка

Якщо несправність не вдається усунути за допомогою наведених нижче інструкцій, слід звернутися в сервісну службу.

### Несправності з відображенням на дисплеї

У разі виникнення несправностей, які відображаються на дисплеї, діяти у такий спосіб:

- Відображення несправностей у вигляді цифрового коду  
У разі відображення несправності з цифровим кодом спочатку скинути помилку (пристрій):
  - a Установити перемикач програм у положення OFF.
  - b Зачекати, поки цифровий код не згасне на дисплеї.
  - c Установити перемикач програм на попередню програму.  
Лише коли помилка повторюється, виконати відповідні заходи усунення у наведеному порядку. Замковий вимикач слід встановити на «0» і натиснути кнопку аварійного вимкнення.
  - d Якщо помилку не вдається усунути, звернутися до сервісної служби і назвати повідомлення про помилку.
- Відображення несправностей у вигляді тексту
  - a Дотримуватись інструкцій на дисплеї.
  - b Підтвердити несправність, натиснувши інформаційну кнопку.

### Вказівка

Повідомлення про несправності, не наведені у таблиці нижче, вказують на помилки, які оператор не може усунути самостійно. У цьому випадку зверніться до сервісної служби.

Несправність	Усунення
Seat Switch opened!	1. Відпустити педаль акселератора. 2. На короткий час залишити сидіння оператора, щоб система керування могла перевірити функцію перемикача положення сидіння.
Throttle Pedal Release!	1. Відпустити педаль акселератора.
No Travel Direction	1. Звернутися до сервісної служби.
Battery Discharged!	1. Зарядити акумулятор.
Supply Voltage Incorrect!	1. Звернутися до сервісної служби.
Charging Module Damaged!	1. Перевірити зарядний пристрій.
Fresh Water Tank empty!	1. Наповнити бак для чистої води.
Brush Pressure Not Reached!	1. Перевірити щітки на зношення, за необхідності замінити. 2. Перевірити функціонування очищувальної головки: опускання, піднімання.
Wastewater Full!	1. Спорожнити бак для брудної води.
Brake Damaged!	1. Припинити експлуатацію пристрою. 2. Звернутися до сервісної служби.
Engine Too Hot! Cool-down period	1. Повернути запобіжний вимикач у положення «0». 2. Охолоджувати пристрій протягом не менше 15 хвилин. 3. Якщо проблема повторюється, звернутися до сервісної служби.
Horn Damaged!	1. Звернутися до сервісної служби.
Master Module Too Hot! Cool-down period	1. Повернути запобіжний вимикач у положення «0». 2. Охолоджувати систему керування протягом не менше 5 хвилин. 3. Значно зменшити тиск щітки на шорстких поверхнях. 4. Якщо проблема повторюється, звернутися до сервісної служби.
Brush Drive Overload!	1. Відрегулювати площину обертання щіток.

#### Несправності без індикації на дисплеї

Несправність	Усунення
Пристрій не запускається	1. Зайняти місце на сидінні оператора. 2. Перш ніж увімкнути запобіжний вимикач, відпустити педаль акселератора. 3. Установити запобіжний вимикач у положення «1». 4. Перевірити акумулятори, за необхідності зарядити. 5. Установити перемикач програм у положення OFF. 6. Зачекати 10 секунд. 7. Установити перемикач програм на потрібну програму. 8. Якщо можливо, пристрій має рухатися лише рівною поверхнею. 9. За необхідності перевірити стоянкове гальмо. Якщо проблема не зникає, звернутися в сервісну службу.
Кількість води недостатня	1. Перевірити рівень чистої води, за необхідності наповнити бак повністю, щоб витіснити повітря. 2. Зняти й очистити фільтр для чистої води. 3. Установити фільтр і закрити кришку. 4. Тільки очищувальна головка R: зняти планку розподілу води на очищувальній головці. 5. Тільки очищувальна головка R: очистити канал подачі води. 6. Перевірити шланги на предмет засмічення, за необхідності очистити.
Занадто низька потужність всмоктування	1. Очистити ущільнення між баком для брудної води і кришкою і перевірити на герметичність, за необхідності замінити. 2. Перевірити сітчастий фільтр турбіни на забруднення, за необхідності очистити. 3. Очистити усмоктувальні крайки на всмоктувальній планці, за необхідності перевернути або замінити. 4. Закрити кришку зливного шланга для брудної води. 5. Закрити кришку системи промивання бака для брудної води. 6. Перевірити всмоктувальний шланг на предмет засмічення, за необхідності очистити. 7. Перевірити всмоктувальний шланг на герметичність, за необхідності замінити. 8. Перевірити налаштування всмоктувальної планки.
Результат очищення незадовільний	1. Установити відповідну програму для завдання очищення. 2. Використовувати відповідні щітки для завдання очищення. 3. Використовувати відповідний мийний засіб для завдання очищення. 4. Знизити швидкість. 5. Відрегулювати тиск притискання. 6. Відрегулювати очищувальні крайки. 7. Перевірити щітку на зношення, за необхідності замінити. 8. Перевірити вихід води.
Щітки не обертаються	1. Зменшити тиск притискання. 2. Перевірити, чи не заблоковані щітки стороннім предметом; за необхідності видалити сторонній предмет. 3. Якщо двигун перевантажений, дати йому охолонути. 4. Установити перемикач програм у положення OFF. 5. Зачекати 10 секунд. 6. Установити перемикач програм на потрібну програму. 7. Перевірити, чи штекер пристрою підключений до очищувальної головки.
Пристрій не гальмує	1. Скасувати розблокування гальма (див. «Монтаж/Розпакування/Зміщення пристрою з піддону»).
Зливний шланг для брудної води засмічений	1. Відкрити кришку дозатора на зливному шлангу. 2. Від'єднати всмоктувальний шланг від усмоктувальної планки й закрити рукою. 3. Установити перемикач програм у положення «Всмоктування». Засмічення буде всмоктано зі зливного шланга в бак для брудної води.
Система дозування мийного засобу Dose не працює	1. Лише для версії Dose: звернутися в сервісну службу.

#### Гарантія

(Адреси див. на звороті)

У кожній країні діють відповідні гарантійні умови, встановлені уповноваженою організацією збуту нашої продукції в цій країні. Можливі несправності приладу протягом гарантійного строку ми усуваємо безкоштовно, якщо причина несправності полягає в дефектах матеріалів або виробничому браку. У разі виникнення претензій протягом гарантійного строку прохання звертатися, маючи при собі чек про покупку, до торговельної організації, що продала продукт, або до найближчої уповноваженої служби сервісного обслуговування.

## Технічні характеристики

		R 75	D 75	R 85	D 90	D 110
<b>Загальні</b>						
Швидкість руху, макс. (Adv)	km/h	6 (10)	6 (10)	6 (10)	6 (10)	6 (10)
Теоретична потужність на одиницю поверхні (Adv)	m <sup>2</sup> /h	4500 (7500)	4500 (7500)	5100 (8500)	5400 (9000)	6600
Теоретична продуктивність із бічною декою	m <sup>2</sup> /h	-	-	5700 (9500)	6000 (10000)	-
Практична продуктивність	m <sup>2</sup> /h	3200 (5300)	3200 (5300)	3600 (6000)	3800 (6300)	4600
Об'єм бака для чистої/брудної води В 150 (В 200)	l	150 (200)	150 (200)	150 (200)	150 (200)	150 (200)
Об'єм контейнера для великих часток бруду	l	7	-	9	-	-
Об'єм бака для мийного засобу (опція Dose)	l	5	5	5	5	5
Дозування мийного засобу	%	0...3	0...3	0...3	0...3	0...3
Дозування води	l/min	0...7	0...7	0...7	0...7	0...7
<b>Навантаження на поверхню (з водієм і повним баком для чистої води)</b>						
Питомий тиск на поверхню переднім колесом, В 150 (В 200)	N/mm <sup>2</sup>	0,94 (0,98)	0,94 (0,98)	0,94 (0,98)	0,94 (0,98)	0,94 (0,98)
Питомий тиск на поверхню заднім колесом В 150 (В 200)	N/mm <sup>2</sup>	0,51 (0,67)	0,51 (0,67)	0,51 (0,67)	0,51 (0,67)	0,51 (0,67)
Навантаження на поверхню (вага/площа паркування) (Adv) В 150/В 200	kg/m <sup>2</sup>	599 (612)/567/--)	599 (612)/567/--)	599 (612)/567/--)	599 (612)/567/--)	599 (612)/567/--)
Питомий тиск на поверхню переднім колесом В 150 low wheel pressure	N/mm <sup>2</sup>	0,172	0,172	0,172	0,172	0,172
Питомий тиск на поверхню заднім колесом В 150 low wheel pressure зліва/справа	N/mm <sup>2</sup>	0,221 / 0,228	0,221 / 0,228	0,221 / 0,228	0,221 / 0,228	0,221 / 0,228
<b>Розміри</b>						
Довжина В 150 (В 200)	mm	1690 (1940)	1690 (1940)	1690 (1940)	1690 (1940)	1690 (1940)
Ширина без усмоктувальної планки В 150 (В 200)	mm	810 (850)	810 (850)	910 (910)	980 (980)	1110
Висота	mm	1390	1390	1390	1390	1390
Висота з захисним навісом (опція)	mm	2060	2060	2060	2060	2060
Робоча ширина	mm	750	750	850	900	1100
Робоча ширина з бічною декою	mm	-	-	950	1000	-
Робоча ширина з бічними щітками	mm	1080	1080	1080	1080	1080
Розміри упаковки ДхШхВ В 150 (В 200)	mm	1870x1120x1700 (2040x1120x1800)	1870x1120x1700 (2040x1120x1800)	1870x1120x1700 (2040x1120x1800)	1870x1120x1700 (2040x1120x1800)	1870x1120x1700 (2040x1120x1800)
<b>Комплект шин</b>						
Переднє колесо, ширина (low wheel pressure)	mm	90 (235)	90 (235)	90 (235)	90 (235)	90 (235)
Переднє колесо, діаметр (low wheel pressure)	mm	265 (290)	265 (290)	265 (290)	265 (290)	265 (290)
Заднє колесо, ширина (low wheel pressure)	mm	75 (125)	75 (125)	75 (125)	75 (125)	75 (125)
Заднє колесо, діаметр (low wheel pressure)	mm	350 (350)	350 (350)	350 (350)	350 (350)	350 (350)
<b>Маса</b>						
Допустима повна маса В 150 (В 200)	kg	957 (994)	957 (994)	957 (994)	957 (994)	957 (994)
Власна маса (транспортна вага) В 150 (В 200)	kg	727 (699)	727 (699)	727 (699)	727 (699)	727 (699)
Зусилля притискання щітки, макс.	N (kg)	765 (78)	641 (65)	844 (86)	778 (79)	925 (94)
Зусилля притискання щітки, мін.	H/m <sup>2</sup> (г/см <sup>2</sup> )	27300 (280)	3700 (40)	26400 (270)	2800 (30)	2400 (25)
<b>Робочі характеристики пристрою</b>						
Номінальна напруга	V	36	36	36	36	36
Ємність акумулятора	Ah (5 h)	170 / 180 / 240 / 285	170 / 180 / 240 / 285	170 / 180 / 240 / 285	170 / 180 / 240 / 285	170 / 180 / 240 / 285
Середня споживана потужність (Adv)	W	2300 (3200)	2200 (3100)	2600 (3500)	2400 (3300)	2500
Середнє споживання потужності з бічною декою (Adv)	W	2400 (3300)	2300 (3200)	2700 (3600)	2500 (3400)	2600
Потужність тягового двигуна (Adv)	W	600 (1400)	600 (1400)	600 (1400)	600 (1400)	600
Потужність всмоктувальної турбіни	W	750	750	750	750	750
Потужність привода щіток	W	2 x 600	2 x 600	2 x 750	2 x 600	2 x 600
Ступінь захисту		IPX3	IPX3	IPX3	IPX3	IPX3
<b>Всмоктування</b>						
Потужність всмоктування, кількість повітря	l/s	27,3	27,3	27,3	27,3	27,3
Розрідження (макс.)	kPa (mbar)	21,1 (211)	21,1 (211)	21,1 (211)	21,1 (211)	21,1 (211)
<b>Миючі щітки</b>						
Діаметр щітки	mm	105	410	105	450	550
Довжина щітки	mm	700	-	800	-	-
Число обертів щітки	1/min	1200	180	1200	180	180
Діаметр щітки бічної деки	mm	-	-	220	220	-
Частота обертання щітки бічної деки	1/min	-	-	210	210	-
<b>Внутрішній зарядний пристрій</b>						
Номінальна напруга	V	230	230	230	230	230
Частота	Hz	50-60	50-60	50-60	50-60	50-60
Споживання струму	A	8	8	8	8	8
<b>Умови навколишнього середовища</b>						
Допустимий температурний діапазон	°C	5...40	5...40	5...40	5...40	5...40
Температура води макс.	°C	50	50	50	50	50
Тиск води в системі заповнення (опція)	MPa (bar)	1 (10)	1 (10)	1 (10)	1 (10)	1 (10)

		R 75	D 75	R 85	D 90	D 110
Тиск води в промивній системі бака для брудної води (опція)	MPa (bar)	1 (10)	1 (10)	1 (10)	1 (10)	1 (10)
Відносна вологість повітря	%	20...90	20...90	20...90	20...90	20...90
<b>Ухил</b>						
Ухил робочої зони макс. (Adv)	%	10 (15)	10 (15)	10 (15)	10 (15)	10 (15)
<b>Розраховані значення згідно з EN 60335-2-72</b>						
Значення вібрації на руці/кисті	m/s <sup>2</sup>	<2,5	<2,5	<2,5	<2,5	<2,5
Значення вібрації сидіння	m/s <sup>2</sup>	<2,5	<2,5	<2,5	<2,5	<2,5
Похибка K	dB(A)	0,1	0,1	0,1	0,1	0,1
Рівень звукового тиску L <sub>рА</sub> , нормальний режим	dB(A)	67	67	67	67	67
Похибка K <sub>рА</sub>	dB(A)	2	2	2	2	2
Рівень звукової потужності L <sub>WA</sub> + похибка K <sub>WA</sub> , нормальний режим	dB(A)	85	85	85	85	85
<b>Бічна дека</b>						
Потужність	W	-	-	140	140	-
Зусилля притискання щітки, макс.	N (kg)	-	-	88 (9)	88 (9)	-
Зусилля притискання щітки, мін.	N/M <sup>2</sup> (г/см <sup>2</sup> )	-	-	2943 (30)	2943 (30)	-

Зберігається право на внесення технічних змін.

## Декларація про відповідність стандартам ЄС

Цим ми повідомляємо, що нижче зазначена машина на основі своєї конструкції та конструктивного виконання, а також у випущеній у продаж моделі, відповідає спеціальним основним вимогам щодо безпеки та захисту здоров'я представлених нижче директив ЄС. У разі внесення неузгоджених із нами змін до машини ця заява втрачає свою чинність. Виріб: підлогомийна машина з сидінням водія  
Тип: 1.246-xxx

### Відповідні директиви ЄС

2006/42/EG (+2009/127/EG)

2014/30/ЄС

2014/53/ЄС (TCU)

### Застосовувані гармонізовані стандарти

EN 60335-1

EN 60335-2-29

EN 60335-2-72

EN 62233: 2008

EN 55012: 2007 + A1: 2009

EN 55014-1: 2006+A1: 2009+A2: 2011

EN 55014-2: 1997+A1: 2001+A2: 2008

EN 61000-3-2: 2014

EN 61000-3-3: 2013

EN 61000-6-2: 2005

### ТСУ

EN 301 511 V12.5.1

EN 300 440 V2.1.1

EN 300 328 V2.2.2

EN 300 330 V2.1.1

### Застосовувані національні стандарти

-

Особи, що нижче підписалися, діють від імені та за довіреністю керівництва.



H. Jenner  
Chairman of the Board of Management



S. Reiser  
Director Regulatory Affairs & Certification

Особа, відповідальна за ведення документації:

Ш. Райзер (S. Reiser)

Alfred Kärcher SE & Co. KG

Alfred-Kärcher-Str. 28 - 40

71364 Winnenden (Germany)

Тел.: +49 7195 14-0

Факс: +49 7195 14-2212

м. Вінненден, 01.03.2021

D 110	D 90	R 85	D 75	R 75		
1 (10)	1 (10)	1 (10)	1 (10)	1 (10)	MPa (bar)	نظام شطفى خزان المياه المتسخة بضغط الماء (خيار)
20...90	20...90	20...90	20...90	20...90	%	رطوبة نسبية
<b>الصعود</b>						
10 (15)	10 (15)	10 (15)	10 (15)	10 (15)	%	ارتفاع نطاق العمل الأقصى (Adv)
<b>القيم المسجلة وفقاً للمواصفة EN 60335-2-72</b>						
<2,5	<2,5	<2,5	<2,5	<2,5	m/s <sup>2</sup>	القيمة الاهتزازية لليد والذراع
<2,5	<2,5	<2,5	<2,5	<2,5	m/s <sup>2</sup>	قيمة اهتزاز المقعد
0,1	0,1	0,1	0,1	0,1	dB(A)	K قيمة الشك
67	67	67	67	67	dB(A)	التشغيل العادي لمستوى ضغط الصوت L <sub>PA</sub>
2	2	2	2	2	dB(A)	قيمة الشك K <sub>PA</sub>
85	85	85	85	85	dB(A)	التشغيل العادي لمستوى قوة الصوت L <sub>WA</sub> + K <sub>WA</sub> غير محدد
<b>فرشاة فرك جانبية</b>						
-	140	140	-	-	W	القدرة
-	88 (9)	88 (9)	-	-	N (kg)	قوة ضغط الفرشاة، كحد أقصى.
-	2943 (30)	2943 (30)	-	-	نيوتن/م <sup>2</sup> (غ/سم <sup>2</sup> )	ضغط تلامس الفرشاة، كحد أقصى.

نحتفظ بالحق في إدخال تعديلات فنية.



## الضمان

يسري في كل دولة شروط الضمان التي تضعها شركة التسويق المتخصصة التابعة لنا. نحن نتولى إصلاح الأخطاء التي قد تطرأ على

جهازك خلال فترة الضمان بدون مقابل، عندما يكون سبب هذه الأعطال ناجم عن عيب في المواد المستخدمة أو في عملية

التصنيع. في حالة استحقاق الضمان، توجه من فضلك بقسمة الشراء إلى أقرب موزع أو مركز خدمة عملاء معتمد. (العنوان على الصفحة الخلفية)

## البيانات الفنية

D 110	D 90	R 85	D 75	R 75	نقاط عامة	
6 (10)	6 (10)	6 (10)	6 (10)	6 (10)	km/h	سرعة القيادة القصوى (Adv)
6600	5400 (9000)	5100 (8500)	4500 (7500)	4500 (7500)	m <sup>2</sup> /h	قدرة الأسطح نظريا (Adv)
-	6000 (10000)	5700 (9500)	-	-	m <sup>2</sup> /h	قدرة تنظيف الأسطح نظريا باستخدام فرشاة فرك جانبية
4600	3800 (6300)	3600 (6000)	3200 (5300)	3200 (5300)	m <sup>2</sup> /h	قدرة تنظيف الأسطح عمليا
150 (200)	150 (200)	150 (200)	150 (200)	150 (200)	l	حجم خزان المياه النقية/المتسخة (B 150 (B 200)
-	-	9	-	7	l	حجم خزان الأوساخ الخشنة
5	5	5	5	5	l	حجم خزان مواد التنظيف (خيار جرعة)
0...3	0...3	0...3	0...3	0...3	%	تعبير جرعات مواد التنظيف
0...7	0...7	0...7	0...7	0...7	l/min	تعبير جرعة الماء
<b>تحميل السطح (مع السائق وخزان المياه النقية الممتلئ بالكامل)</b>						
0,94 (0,98)	0,94 (0,98)	0,94 (0,98)	0,94 (0,98)	0,94 (0,98)	N/mm <sup>2</sup>	ضغط العجلة الأمامية على السطح (B 150 (B 200)
0,51 (0,67)	0,51 (0,67)	0,51 (0,67)	0,51 (0,67)	0,51 (0,67)	N/mm <sup>2</sup>	ضغط العجلة الخلفية على السطح (B 150 (B 200)
599 (612) / 567 (-)	599 (612) / 567 (-)	599 (612) / 567 (-)	599 (612) / 567 (-)	599 (612) / 567 (-)	kg/m <sup>2</sup>	حمولة السطح (الوزن/مساحة الركبي) (Adv) B 150 / B 200
0,172	0,172	0,172	0,172	0,172	N/mm <sup>2</sup>	ضغط العجلة الأمامية على السطح B 150 ضغط العجلة المنخفض
0,221 / 0,228	0,221 / 0,228	0,221 / 0,228	0,221 / 0,228	0,221 / 0,228	N/mm <sup>2</sup>	ضغط العجلة الخلفية على السطح B 150 ضغط العجلة المنخفض يسارا / يمينا
<b>الأبعاد</b>						
1690 (1940)	1690 (1940)	1690 (1940)	1690 (1940)	1690 (1940)	mm	طول (B 150 (B 200)
1110	980 (980)	910 (910)	810 (850)	810 (850)	mm	العرض بدون كمر الشفط (B 150 (B 200)
1390	1390	1390	1390	1390	mm	الارتفاع
2060	2060	2060	2060	2060	mm	الارتفاع مع سقف الحماية (خيار)
1100	900	850	750	750	mm	عرض العمل
-	1000	950	-	-	mm	عرض العمل باستخدام فرشاة الفرك الجانبية
1080	1080	1080	1080	1080	mm	عرض العمل مع الفرشاشي الجانبية
1870x1120x1700 (2040x1120x1800)	1870x1120x1700 (2040x1120x1800)	1870x1120x1700 (2040x1120x1800)	1870x1120x1700 (2040x1120x1800)	1870x1120x1700 (2040x1120x1800)	mm	أبعاد العبوة طول×عرض×ارتفاع (B 150 (B 200)
<b>الإطارات</b>						
90 (235)	90 (235)	90 (235)	90 (235)	90 (235)	mm	عجلة أمامية، العرض (ضغط العجلة المنخفض)
265 (290)	265 (290)	265 (290)	265 (290)	265 (290)	mm	عجلة أمامية، القطر (ضغط العجلة المنخفض)
75 (125)	75 (125)	75 (125)	75 (125)	75 (125)	mm	عجلة خلفية، العرض (ضغط العجلة المنخفض)
350 (350)	350 (350)	350 (350)	350 (350)	350 (350)	mm	عجلة خلفية، القطر (ضغط العجلة المنخفض)
<b>الوزن</b>						
957 (994)	957 (994)	957 (994)	957 (994)	957 (994)	kg	الوزن الإجمالي المسموح (B 150 (B 200)
727 (699)	727 (699)	727 (699)	727 (699)	727 (699)	kg	الوزن الفارغ (وزن النقل) (B 150 (B 200)
925 (94)	778 (79)	844 (86)	641 (65)	765 (78)	N (kg)	قوة ضغط الفرشاة، كحد أقصى.
2400 (25)	2800 (30)	26400 (270)	3700 (40)	27300 (280)	نيوتن/م <sup>2</sup> (غ/سم <sup>2</sup> )	ضغط تلامس الفرشاة، كحد أقصى.
<b>إداء الجهاز</b>						
36	36	36	36	36	V	جهد إسمي
170 / 180 / 240 / 285	170 / 180 / 240 / 285	170 / 180 / 240 / 285	170 / 180 / 240 / 285	170 / 180 / 240 / 285	Ah (5 h)	سعة البطارية
2500	2400 (3300)	2600 (3500)	2200 (3100)	2300 (3200)	W	متوسط استهلاك القدرة (Adv)
2600	2500 (3400)	2700 (3600)	2300 (3200)	2400 (3300)	W	متوسط استهلاك الطاقة مع سطح الفرشاشي الجانبية (Adv)
600	600 (1400)	600 (1400)	600 (1400)	600 (1400)	W	قوة محرك السير (Adv)
750	750	750	750	750	W	قوة توربين الشفط
2 x 600	2 x 600	2 x 750	2 x 600	2 x 600	W	قوة محرك الفرشاة
IPX3	IPX3	IPX3	IPX3	IPX3		نوع الحماية
<b>شفط</b>						
27,3	27,3	27,3	27,3	27,3	l/s	قوة الشفط، كمية الهواء
21,1 (211)	21,1 (211)	21,1 (211)	21,1 (211)	21,1 (211)	kPa (mbar)	ضغط خواني (أقصى)
<b>فرشاشي التنظيف</b>						
550	450	105	410	105	mm	قطر الفرشاة
-	-	800	-	700	mm	طول الفرشاة
180	180	1200	180	1200	1/min	سرعة الفرشاة
-	220	220	-	-	mm	قطر فرشاة الفرك الجانبية
-	210	210	-	-	1/min	عدد لفات فرشاة الفرك الجانبية
<b>جهاز شحن داخلي</b>						
230	230	230	230	230	V	جهد إسمي
50-60	50-60	50-60	50-60	50-60	Hz	التردد
8	8	8	8	8	A	تيار الشحن
<b>الظروف المحيطة</b>						
5...40	5...40	5...40	5...40	5...40	°C	نطاق درجة الحرارة المسموح
50	50	50	50	50	°C	درجة حرارة الماء القصوى
1 (10)	1 (10)	1 (10)	1 (10)	1 (10)	MPa (bar)	نظام ملء ضغط الماء (خيار)

الأعطال	حل المشكلة
!Seat Switch opened	1. تحرير دواسة الوقود. 2. تخفيف العبء عن مقعد السائق لفترة وجيزة حتى تتمكن وحدة التحكم من فحص وظيفة مفتاح المقعد.
!Throttle Pedal Release	1. تحرير دواسة الوقود.
No Travel Direction	1. الاتصال بخدمة العملاء.
!Battery Discharged	1. شحن البطارية.
!Supply Voltage Incorrect	1. الاتصال بخدمة العملاء.
!Charging Module Damaged	1. فحص جهاز الشحن.
!Fresh Water Tank empty	1. ملء خزان المياه النقية.
!Brush Pressure Not Reached	1. فحص الفرششي من حيث وجود تآكل وإذا لزم الأمر استبدالها. 2. التحقق من رأس التنظيف للوظيفة: خفض، رفع.
!Wastewater Full	1. تفريغ خزان المياه المتسخة.
!Brake Damaged	1. عدم قيادة الجهاز. 2. الاتصال بخدمة العملاء.
Engine Too Hot! Cool-down period	1. ضبط مفتاح الأمان على الوضع "0". 2. ترك الجهاز لمدة 15 دقيقة على الأقل حتى يبرد. 3. الاتصال بخدمة العملاء في حالة التكرار.
!Horn Damaged	1. الاتصال بخدمة العملاء.
Master Module Too Hot! Cool-down period	1. ضبط مفتاح الأمان على الوضع "0". 2. ترك وحدة التحكم تبرد لمدة 5 دقائق على الأقل. 3. تقليل ضغط الفرشاة بشكل كبير على الأرض الخشنة. 4. الاتصال بخدمة العملاء في حالة التكرار.
!Brush Drive Overload	1. ضبط مستوى الفرشاة.
<b>أخطاء بدون بيان</b>	
الأعطال	حل المشكلة
يتعذر تشغيل الجهاز	1. اجلس على مقعد السائق. 2. رفع القدم عن دواسة الوقود قبل تشغيل مفتاح الأمان. 3. وضع مفتاح الأمان على "1". 4. فحص البطارية وإذا لزم الأمر شحنها. 5. ضبط مفتاح البرامج على الوضع "OFF". 6. انتظر 10 ثوانٍ. 7. ضبط مفتاح البرامج على البرنامج المرغوب. 8. إذا أمكن، قيادة الجهاز على مستوى الأرض فقط. 9. تحقق من فرامل التثبيت إذا لزم الأمر. إذا تكرر الخطأ على الرغم من ذلك، يجب الاتصال بخدمة العملاء.
كمية المياه غير كافية	1. تحقق من مستوى المياه النقية، وإذا لزم الأمر يجب ملء الخزان بالكامل حتى يتم دفع الهواء للخارج. 2. يجب إزالة وتنظيف فلتير المياه النقية. 3. تركيب الفلتر وشد السدادة بإحكام. 4. رأس التنظيف R فقط: سحب شريط توزيع المياه على رأس التنظيف. 5. رأس التنظيف R فقط: تنظيف قناة المياه. 6. التحقق من عدم انسداد الخرطوم وإذا لزم الأمر ينيغي تنظيفها.
قوة الشفط منخفضة للغاية	1. تنظيف عناصر الإحكام بين خزان المياه المتسخة والغطاء والتحقق من إحكامها واستبدالها إذا لزم الأمر. 2. التحقق من مصفاة حماية التوربينات وإذا لزم الأمر تنظيفها. 3. تنظيف حواف الشفط بكمرة الشفط وإذا لزم الأمر قلبها أو استبدالها. 4. غلق غطاء خرطوم تصريف المياه المتسخة. 5. غلق غطاء نظام شطف خزان المياه المتسخة. 6. التحقق من عدم انسداد خرطوم الشفط وإذا لزم الأمر تنظيفه. 7. التحقق من إحكام خرطوم الشفط وإذا لزم الأمر استبداله. 8. التحقق من ضبط كمرة الشفط.
نتائج التنظيف غير كافية	1. ضبط برنامج التنظيف المناسب لمهمة التنظيف. 2. استخدام الفرشاة المناسبة لمهمة التنظيف. 3. استخدام مواد التنظيف المناسبة لمهمة التنظيف. 4. تخفيض السرعة. 5. ضبط ضغط التلامس. 6. ضبط شفاه المسح. 7. فحص الفرششي وإذا لزم الأمر استبدالها. 8. التحقق من إخراج المياه.
الفرشاة لا تدور	1. تقليل ضغط التلامس. 2. يجب التحقق ما إذا كان جسم غريب قد أعاق الفرشاة وإذا لزم الأمر يجب إزالته. 3. إذا كان المحرك عليه عبء أكثر من اللازم، يجب ترك المحرك حتى يبرد. 4. ضبط مفتاح البرامج على الوضع "OFF". 5. انتظر 10 ثوانٍ. 6. ضبط مفتاح البرامج على البرنامج المرغوب. 7. يجب التحقق إذا كان قابس الجهاز موصلًا برأس التنظيف.
الجهاز لا يفرمل	1. التراجع عن تحرير قفل الفرامل (انظر "التركيب/إخراج محتويات العبوة/دفع الجهاز عن منصة التحميل").
خرطوم تصريف المياه المتسخة مسدود	1. فتح الغطاء لجهاز التعبير بخرطوم التصريف. 2. سحب خرطوم الشفط من كمرة الشفط وغلقه باستخدام اليد. 3. ضبط مفتاح البرامج على "شفط". يتم شفط الانسداد من خرطوم التصريف إلى خزان المياه المتسخة.
علبة تعبئة مواد التنظيف لا تعمل	1. لإصدار العلبة فقط: يجب الاتصال بخدمة العملاء.

⚠️ خطر

- من الممكن أن يشغل الجهاز بدون قصد يمكن إصابة الأشخاص الذين يعملون على الجهاز. افصل المفتاح الذكي قبل إجراء أي أعمال على الجهاز. قبل القيام بأي عمل، اسحب القابض للشاحن الداخلي من المقبس. افصل قابض البطارية قبل القيام بأي عمل.
1. تصريف المياه المتسكبة.
  2. تصريف المياه النقية المتبقية.

إرشاد

إذا لم يكن بالإمكان معالجة الخطأ من خلال التعليمات التالية، فيجب الاتصال بخدمة العملاء.

ظهور الأخطاء مع بيانات في الشاشة

في حالة حدوث أعطال، التي يتم عرضها على الشاشة، يجب اتباع ما يلي:

- بيان الخطأ كرمز رقمي في حالة عرض الخطأ مع رمز رقمي، يجب أولاً إرجاع الخطأ (الجهاز):
  - a ضبط مفتاح البرنامج على الوضع "OFF".
  - b يجب الانتظار حتى ينطفئ الرمز الرقمي على الشاشة.
  - c ضبط مفتاح البرنامج على البرنامج السابق.
 عندما يحدث الخطأ مرة أخرى فقط، يجب تنفيذ التدابير الإصلاح المناسبة بالترتيب المذكور. يجب أن يكون مفتاح التشغيل مضبوطاً على "0" ويجب أن يكون زر إيقاف الطوارئ مضغوطاً.
- d إذا تعذر إصلاح الخطأ، فيجب الاتصال بخدمة العملاء مع ذكر بلاغ الخطأ.
  - بيان الخطأ كنص
    - a يجب اتباع تعليمات الشاشة.
    - b إقرار الخطأ بالضغط على زر المعلومات.

إرشاد

تفسير بلاغات الخطأ غير المدرجة في الجدول التالي إلى أخطاء لا يمكن للمشغل أن يقوم بإصلاحها. ففي هذه الحالة، يرجى الاتصال بخدمة العملاء.

1. وصلة الخرطوم
  2. خرطوم
  14. فتح الغطاء.
- صورة إيضاحية AI**
1. غطاء
  15. توصيل كابل إمداد الطاقة الخاص برأس التنظيف مع كابل الجهاز (يجب أن تتوافق الألوان مع بعضها البعض).
  16. تركيب الغطاء وتثبيتته بالبرغي.
  17. ضع ميزاناً على جانب رأس التنظيف موازياً لاتجاه السير.
  18. توجه به رأس التنظيف أفقياً عن طريق ضبط البرغي المخرش والضمولة على البرغي ذي العروة.
  19. تكرير الأعداد على الجانب الآخر من الجهاز.
  20. إدخال المفتاح الذكي الرمادي.
  21. ضبط نوع الفرشاة "Brush".

استبدال بكرات الفرشاة

إرشاد

استبدال بكرات الفرشاة عندما يصل طول شعر الفرشاة إلى 10 مم.

1. رفع رأس التنظيف.
2. سحب مقبض تغيير الفرشاة للخارج.

صورة إيضاحية AL

1. مقبض تغيير الفرشاة
2. غطاء محمل مزود بشفة ممسحة
3. بكرة الفرشاة

3. إزالة غطاء المحمل مع شفة الممسحة.
4. سحب بكرة الفرشاة للخارج.
5. إدخال بكرة الفرشاة الجديدة وتوسطها على وحدة الإدارة.

صورة إيضاحية AM

1. وحدة الإدارة
2. مغزل السحب

6. تركيب غطاء المحمل مع شفة الممسحة.

إرشاد

- تأكد من أن بكرة الفرشاة موجودة على مغزل السحب وليس تحته.
7. تحريك مقبض تغيير الفرشاة لأعلى وتثبيتته.
  8. تكرير العملية على الجانب الآخر.

استبدال الفرشاة القرصية

1. رفع رأس التنظيف.
2. الضغط على دواسة تغيير الفرشاة فوق نقطة المقاومة الى أسفل.

صورة إيضاحية AK

1. دواسة تغيير الفرشاة
3. إخراج رقم 1 الفرشاة القرصية من الجانب أسفل رأس التنظيف.
4. وضع الفرشاة القرصية الجديدة أسفل رأس التنظيف والضغط عليه الى أعلى ثم تثبيتته.
5. إعادة العملية لرقم 2 للفرشاة القرصية.

استبدال فراشي فرشاة الفك الجانبية (خيار)

1. الضغط على ذراع تغيير الفرشاة الى أسفل.

صورة إيضاحية AN

1. سطح الفرشاة الجانبية
2. ذراع تغيير الفرشاة
2. ستسقط الفرشاة من الحامل.
2. وضع الفرشاة القرصية الجديدة أسفل فرشاة الفك الجانبية والضغط عليها الى أعلى ثم تثبيتها

استبدال المكنتسة الجانبية (فقط طراز SB)

1. فك 3 براغي.
1. فك 3 براغي.
1. مكنتسة جانبية
2. برغي
2. إزالة المكنتسة الجانبية.
3. دفع الفرشاة الجانبية الجديدة.
4. تركيب 3 برغي وتثبيتها.

تنظيف فلتر المياه النقية

1. تصريف المياه النقية (انظر فصل "تصريف المياه النقية").
2. فك سدادة خزان المياه النقية.

صورة إيضاحية AO

1. فلتر المياه النقية
2. سدادة خزان المياه النقية
3. إخراج فلتر المياه النقية وغسله بالمياه الصافية.
4. تركيب فلتر المياه النقية.
5. تركيب سدادة خزان المياه النقية.

إرشاد: يجب التأكد من أن تكون وصلة الخرطوم في أدنى نقطة في سدادة خزان المياه النقية بعد إحكام الشد.

8. توصيل وصلة الخرطوم الموجودة على رأس التنظيف مع الخرطوم الموجود بالجهاز.

صورة إيضاحية AB

1. وصلة الخرطوم
2. خرطوم
9. إدخال اللسان في منتصف رأس التنظيف بين الشوكة في الرافعة.
9. صورة إيضاحية AC
1. مسمار التثبيت
2. رافعة
3. لسان

10. يجب توجيه حامل رأس التنظيف بحيث تتطابق الثقوب الموجودة في الرافعة مع رأس التنظيف.
11. إدخال مسمار التثبيت عن طريق الثقوب ثم تحريك لوحة القفل لأسفل.
12. دفع المسمار الأسطواني في الثقب الموجود في قضيب السحب.

صورة إيضاحية AD

1. قضيب السحب
2. المسمار الأسطواني
3. مسار التوجيه
13. دفع قضيب السحب في مسار التوجيه بالكامل لأسفل على رأس التنظيف.
14. إدخال وتثبيت لوحة القفل في مسار التوجيه.
15. تكرير العملية مع قضيب السحب على الجانب الآخر.
16. إدخال المفتاح الذكي الرمادي.
17. ضبط نوع الفرشاة "Disk".

فك رأس التنظيف D

1. ضغط لوحة القفل ثم تحريك قضيب السحب لأعلى.

صورة إيضاحية AJ

1. عزمة قفل
2. قضيب السحب
2. يتم إجراء مزيد من التفكيك بترتيب عكسي مثل التركيب.

تركيب رأس التنظيف R

1. إزالة كلا الغطائين.
1. صورة إيضاحية AE
1. غطاء
2. برغي، غطاء
3. غطاء
4. برغي، حامل
5. حامل
2. فك البراغي الحامل للخارج.
3. إزالة كلا الحاملين.
4. فك البرغي الموجود بالغطاء.
5. تثبيت كلا قضيب السحب على البراغي ذي عروة.

صورة إيضاحية AF

1. قضيب السحب
2. صامولة مخرشة
3. صامولة
4. برغي ذو عروة
6. دفع رأس التنظيف أسفل منتصف الجهاز.
7. ربط كلا قضيب السحب بالحوامل (شد عزم الدوران: 25 نيوتن مت).

صورة إيضاحية AG

1. برغي M8x20
2. قرص
3. حامل
4. قضيب السحب

8. إدخال اللسان في منتصف رأس التنظيف بين الشوكة في الرافعة.

صورة إيضاحية AH

1. رافعة
2. قرص
3. مقطع الربيع
4. خابور
5. لسان

9. يجب توجيه حامل رأس التنظيف بحيث تتطابق الثقوب الموجودة في الرافعة مع رأس التنظيف.
10. إدخال الخابور عبر الشوكة واللسان.
11. إدخال قرص على الخابور.
12. تأمين الخابور باستخدام دبوس نابض.
13. توصيل وصلة الخرطوم الموجودة على رأس التنظيف مع الخرطوم الموجود بالجهاز.

صورة إيضاحية AB

11. الضغط على زر المعلومات.

يتم حفظ التراخيص.

يظهر بيان الشاشة "Key Manager continue".

• Yes: برمجة مفتاح ذكي آخر

• No: خروج من قائمة المفاتيح

12. الضغط على زر المعلومات.

#### اختيار شكل الفرشاة

هذه الوظيفة مطلوبة عند تغيير رأس التنظيف.

1. إدارة زر المعلومات حتى يظهر بند القائمة "Brush Head"

على الشاشة.

2. الضغط على زر المعلومات.

3. إدارة زر المعلومات إلى أن يتم تحديد شكل الفرشاة المرغوب.

4. الضغط على زر المعلومات.

5. لتغيير رأس التنظيف، يجب تحريك محرك الرفع عن طريق إدارة

زر المعلومات:

• "UP": رفع

• "down": خفض

• "OFF": إيقاف

6. إدارة زر المعلومات حتى يظهر بند القائمة "OFF".

7. الضغط على زر المعلومات.

تم الخروج من القائمة.

يقوم التحكم بإعادة التشغيل.

#### أوقات لاحقة

1. إدارة زر المعلومات حتى يظهر بند القائمة "After-Run Time"

على الشاشة.

2. الضغط على زر المعلومات.

3. إدارة زر المعلومات إلى أن يتم تحديد الوظيفة المرغوبة.

4. الضغط على زر المعلومات.

5. إدارة زر المعلومات إلى أن يتم عرض أوقات المتابعة

المرغوبة.

6. الضغط على زر المعلومات.

#### ضبط نوع البطارية

1. إدارة زر المعلومات حتى يظهر بند القائمة "Battery Menu"

على الشاشة.

2. الضغط على زر المعلومات.

3. إدارة زر المعلومات إلى أن يتم تحديد نوع البطارية المرغوب.

4. الضغط على زر المعلومات.

#### الإعدادات الأساسية

يتم أثناء التشغيل إرجاع التغييرات التي أجريت على بارامترات برامج

التنظيف المختلفة إلى الإعدادات الأساسية بعد إيقاف الجهاز.

1. إدارة زر المعلومات حتى يظهر بند القائمة "Basic Settings"

على الشاشة.

2. الضغط على زر المعلومات.

3. إدارة زر المعلومات إلى أن يتم تحديد برنامج التنظيف

المرغوب.

4. الضغط على زر المعلومات.

5. إدارة زر المعلومات حتى يتم تمييز البارامتر المطلوب.

6. الضغط على زر المعلومات.

القيمة المحددة توضع.

7. ضبط القيمة المطلوبة عن طريق إدارة زر المعلومات.

8. الضغط على زر المعلومات.

#### ضبط اللغة

1. إدارة زر المعلومات حتى يظهر بند القائمة "Language"

على الشاشة.

2. الضغط على زر المعلومات.

3. إدارة زر المعلومات إلى أن يتم تحديد اللغة المرغوبة.

4. الضغط على زر المعلومات.

#### قائمة المفاتيح

يتم في بند القائمة هذه، إما تحرير أو إيقاف ضوء العمل.

1. إدارة زر المعلومات إلى أن يتم عرض "Switch Menu".

2. الضغط على زر المعلومات.

3. إدارة زر المعلومات إلى أن يتم تحديد "Work Light".

4. الضغط على زر المعلومات.

#### إعدادات المصنع

تمت استعادة إعدادات المصنع لجميع بارامترات التنظيف.

1. إدارة زر المعلومات حتى يظهر بند القائمة "Factory"

"Settings".

2. الضغط على زر المعلومات.

3. إدارة زر المعلومات حتى يتم تمييز "Yes".

4. الضغط على زر المعلومات.

#### ضبط بارامتر لبرنامج التنظيف

يتم الاحتفاظ بجميع بارامترات برنامج التنظيف، حتى يتم تحديد إعداد

آخر.

1. ضبط مفتاح البرنامج على برنامج التنظيف المرغوب.

2. الضغط على زر المعلومات.

يتم عرض أول بارامتر قابل للضبط.

3. الضغط على زر المعلومات

القيمة المحددة توضع.

4. ضبط القيمة المطلوبة عن طريق إدارة زر المعلومات.

5. تأكيد الإعداد الذي تم تغييره بالضغط على زر المعلومات أو

الانتظار حتى يتم اعتماد القيمة المحددة اونوماتيكيا بعد 10

ثوان.

6. اختيار البارامتر التالي عن طريق إدارة زر المعلومات.

7. بعد تغيير جميع البارامترات المرغوبة، يجب إدارة زر المعلومات

إلى أن يتم عرض بند القائمة "Quit Menu".

8. الضغط على زر المعلومات.

تم الخروج من القائمة.

## النقل

### ⚠️ خطر

#### السير على المنحدرات

#### خطر الإصابة

قم باستخدام الجهاز للتحميل والتفريغ على الأماكن الصاعدة حتى

القيمة القصوى فقط (انظر فصل "البيانات الفنية").

### ⚠️ تويه

#### عدم مراعاة الوزن

خطر الإصابة وخطر التعرض لأضرار

احرص عند النقل على مراعاة وزن الجهاز.

1. عند تثبيت رأس التنظيف D، يجب إزالة الفراشي القرصية من

رأس الفرشاة.

2. يجب تأمين الجهاز ضد الانزلاق والانعكاس وفقاً لما تنص عليه

المعايير السارية عند نقله في المركبات.

### صورة إيضاحية T

حزام الشد ①

## التخزين

### ⚠️ تويه

#### عدم مراعاة الوزن

خطر الإصابة وخطر التعرض لأضرار

احرص عند التخزين على مراعاة وزن الجهاز.

### تويه

#### جليد

تلف الجهاز بسبب تجمد الماء

تفريغ الجهاز بالكامل من الماء.

احفظ الجهاز في مكان خالٍ من التجمد.

عند اختيار مكان ركن الجهاز، يجب مراعاة الوزن الإجمالي للجهاز

حتى لا يضر بنياته.

• يجب أن يتم تخزين هذا الجهاز في أماكن داخلية فقط.

• شحن البطاريات بالكامل قبل تخزينها لفترات طويلة.

• شحن البطاريات بالكامل مرة واحدة شهرياً على الأقل أثناء

التخزين.

## العناية والصيانة

### ⚠️ خطر

تشغيل الجهاز بغير قصد.

خطر الإصابة، صدمة كهربائية

إدارة مفتاح البرامج إلى الوضع "OFF".

سحب المفتاح الذكي قبل إجراء أي أعمال على الجهاز.

اسحب قابس الشبكة بجهاز الشحن.

فصل موصل البطارية.

### ⚠️ تويه

#### خطر الإصابة

تستمر توريينات الشفط بالدوران بعد إيقاف لفترة وجيزة.

لا تتم تنفيذ أي عمل على الجهاز حتى تتوقف توريينات الشفط عن

العمل.

• تصريف المياه المتسخة والمياه النقية والتخلص منها.

## فترات الصيانة

بعد كل تشغيل

### تنبيه

#### التنظيف غير السليم

خطر التعرض للأضرار.

لا ترش الجهاز بالماء.

لا تستخدم أي مواد تنظيف قوية.

للحصول على شرح مفصل لأعمال الصيانة، انظر فصل

"أعمال الصيانة".

• تصريف المياه المتسخة.

• شطف خزان المياه المتسخة.

• تنظيف مصفاة الأوساخ الخشنة.

• تنظيف مصفاة حماية التوربينات.

• رأس تنظيف R فقط: إزالة حاوية الأوساخ الخشنة وإفراغها.

• تنظيف الجهاز من الخارج بقطعة قماش رطبة مبللة بغسول

لطيف.

• تنظيف حواف الشفط وفحصها من حيث تعرضها للتآكل

واستبدالها عند اللزوم.

• تنظيف شفاة الممسحة وفحصها من حيث تعرضها للتآكل

واستبدالها عند اللزوم.

• تنظيف الفرشاشي وفحصها من حيث تعرضها للتآكل واستبدالها

عند اللزوم.

• شحن البطارية.

• عندما يكون مستوى شحن البطارية أقل من 50%، يجب أن

يتم شحن البطارية بالكامل ودون انقطاع.

• عندما يكون مستوى شحن البطارية أكثر من نسبة 50%،

يجب أن لا يتم شحن البطارية إلا إذا كان الاستخدام المقبل

بحاجة إلى مدة التشغيل بالكامل.

## أسبوعياً

• عند استخدام البطارية مرة واحدة أسبوعياً على الأقل، ينبغي

شحن البطارية بشكل كامل وبدون انقطاع.

## شهرياً

• عند إغلاق الجهاز بشكل مؤقت (التخزين): إجراء شحن معادلة

للبطارية.

• التحقق من عدم تأكسد أقطاب البطارية وتنظيفها بالفرشاة عند

اللزوم. التأكد من ثبات كابل التوصيل بإحكام.

• تنظيف عناصر الأحكام بين خزان المياه المتسخة والغطاء

والتحقق من سلامة إحكامها واستبدالها إذا لزم الأمر.

• بالنسبة للبطاريات التي تحتاج إلى صيانة، التحقق من كثافة

الحمض في الخلايا.

• رأس تنظيف R فقط: تنظيف نفق الفرشاة.

• رأس تنظيف R فقط: سحب شريط توزيع الماء الموجود على

رأس التنظيف وتنظيف قناة المياه.

### صورة إيضاحية U

عند عدم الاستخدام لفترة طويلة، يجب تخزين الجهاز عندما

تكون البطارية مشحونة بشكل كامل. شحن البطارية مرة

شهرياً بالكامل على الأقل.

## سنوياً

• إجراء أعمال الفحص المنصوص عليها من قبل مركز خدمة

العملاء.

## فحص السلامة /عقد الصيانة

يمكنك الاتفاق مع أي تاجر على إجراء فحص تأمين دوري منتظم

أو إبرام عقد صيانة. يرجى طلب الاستشارة.

## أعمال الصيانة

### تنظيف مصفاة حماية التوربينات

1. فك غطاء خزان المياه المتسخة.

2. ضغط على خصاصات التثبيت معاً.

### صورة إيضاحية V

① خصاصات التثبيت

② عوامة

③ مصفاة حماية التوربينات

3. سحب العوامة.

4. إدارة مصفاة حماية التوربينات عكس اتجاه عقارب الساعة.

5. إزالة مصفاة حماية التوربينات.

6. تنظيف مصفاة حماية التوربينات تحت المياه الجارية.

7. إعادة تثبيت مصفاة حماية التوربينات.

8. تركيب العوامة.

### قلب حواف الشفط المتآكلة أو استبدالها

في حال كانت حواف الشفط متآكلة، يجب قلبها أو استبدالها.

يمكن قلب حواف الشفط 3 مرات حتى تتآكل الحواف الأربعة.

1. إزالة كمرة الشفط.

2. فك وإخراج المقبض النجمي.

### صورة إيضاحية W

① مقبض نجمي

② حزام ربط

③ الجزء الداخلي لكمرة الشفط

④ سداة شد

3. اسحب الجزء الداخلي لكمرة الشفط للخارج.

4. افتح سداة الشد.

5. إزالة حزام الربط.

6. قم بخل حواف الشفط من الجزء الداخلي.

### صورة إيضاحية X

① شفة الممسحة

② شفة دعم

③ الجزء الداخلي لكمرة الشفط

④ حزام ربط

7. اضغط على حواف الشفط المقلوقة أو الجديدة على حلقات

الجزء الداخلي لكمرة الشفط.

8. قم بتركيب حزام الربط.

9. قم بدفع الجزء الداخلي لكمرة الشفط في الجزء العلوي.

10. إعادة تركيب المقبض النجمي وإحكامه.

### تنظيف مصفاة الأوساخ الخشنة

1. فك غطاء خزان المياه المتسخة.

### صورة إيضاحية Y

① مصفاة الأوساخ الخشنة

② مصفاة الزغب

2. شد مصفاة الأوساخ الخشنة إلى أعلى.

3. غسل مصفاة الأوساخ الخشنة تحت المياه الجارية.

4. تركيب مصفاة الأوساخ الخشنة في خزان المياه المتسخة.

### تثبيت رأس التنظيف D

1. رفع حامل رأس التنظيف (انظر فصل "المفتاح الرمادي الذكي

/... / اختيار شكل الفرشاة").

2. دفع رأس التنظيف أسفل الجهاز بحيث يشير الخرطوم إلى

الخلف.

3. دفع رأس التنظيف حتى منتصف أسفل الجهاز فقط.

4. الضغط على لسان التثبيت إلى اليسار وإزالة الغطاء الموجود

على رأس التنظيف.

### صورة إيضاحية Z

① لسان التثبيت

② غطاء

5. توصيل كابل إمداد الطاقة الخاص برأس التنظيف مع كابل

الجهاز (يجب أن تتوافق الألوان مع بعضها البعض).

### صورة إيضاحية AA

① جهاز الكابل

② كابل تغذية التيار الكهربائي

6. تركيب الغطاء وتثبيته.

7. دفع رأس التنظيف أسفل منتصف الجهاز.

استخدم مواد التنظيف التي تكون خالية من الكلور والمواد المذيبة والأملاح وحمض الهيدروفلوريك فقط.

عليك مراعاة إرشادات السلامة الموجودة على مواد التنظيف.

#### إرشاد

لا تستخدم أي مواد تنظيف رغوية قوية.

#### مادة التنظيف الموصى بها

الاستخدام	مادة التنظيف
تنظيف محافظ على جميع الأرضيات المقاومة للماء	RM 746 RM 756 RM 780
تنظيف محافظ على الأسطح اللمعة (مثل الجرانيت)	RM 755 es
تنظيف محافظ وتنظيف بين الحين والآخر وتنظيف أساسي للأرضيات الصناعية	تنظيف صناعي RM 69
تنظيف محافظ وتنظيف أساسي لأرضيات بلاط الخزف الحجري	RM 753
تنظيف محافظ للبلاط في المرافق الصحية	RM 751
تعريه جميع الأرضيات المقاومة للقلويات (مثلاً PVC)	RM 752
تعريه الأرضية المشمعة	RM 754

#### ملء مواد التنظيف بتجهيزه المعيارية

طراز DOSE فقط:

تم إضافة المياه النقية إلى مادة التنظيف من خلال مرورها إلى رأس التنظيف بواسطة تجهيزه المعيارية.

1. ملء مواد التنظيف في وعاء مواد التنظيف.

#### إرشاد

يمكن إضافة 3% من مادة التنظيف كحد أقصى عن طريق تجهيزه المعيارية. في حال الرغبة بجرعة أعلى، فيجب إضافة مواد التنظيف إلى خزان المياه النقية.

#### تنبيه

#### خطر الأسفاد

عند إضافة مواد التنظيف إلى خزان المياه النقية، يمكن أن يؤدي ذلك إلى تحفيز مواد التنظيف وتعطيل وظيفة تجهيزه المعيارية. يجب بعد إضافة مواد التنظيف إلى خزان المياه النقية شطف الجهاز بالماء الصافي. اختر برنامج التنظيف باستخدام الماء، واضبط كمية الماء على أعلى قيمة، واضبط جرعة مواد التنظيف على 0.

#### إرشاد

يحتوي الجهاز على مؤشر لمستوى المياه النقية على الشاشة. يتم إيقاف جرعات سائل التنظيف عندما يكون خزان المياه النقية فارغاً. يستمر رأس التنظيف بالعمل بدون إمداد السوائل.

#### ملء مواد التنظيف في خزان المياه النقية

1. إضافة مواد التنظيف في خزان المياه النقية.

**إرشاد:** يمكن أن يتم استخدام غطاء فتحة ملء خزان المياه النقية لغرض معايرة مواد التنظيف. فهو مجهز من الداخل بمقياس.

#### ضبط البارامتر (المفتاح الذكي الأصفر)

تم ضبط بارامتر برامج التنظيف المختلفة مسبقاً في الجهاز. يمكن تغيير البارامتر بشكل فردي وفقاً لترخيص المفتاح الذكي الأصفر.

يظل تغيير البارامتر فعالاً إلى أن يتم اختيار برنامج تنظيف آخر باستخدام مفتاح البرنامج.

في حالة تغيير البارامتر بشكل دائم، يجب استخدام المفتاح الذكي الرمادي لعملية الإعداد. الأعداد موضع في فصل "المفتاح الذكي الرمادي".

#### إرشاد

تشرح تقريبا جميع نصوص الشاشة لضبط البارامتر نفسها. البارامتر FACT هو الاستثناء الوحيد:

- برنامج Fine Clean: سرعة منخفضة للفرشاة لإزالة الطبقة الرمادية عن الأرضيات الحجرية.
- برنامج Whisper Clean: سرعة متوسطة للفرشاة بمستوى ضوضاء منخفض للتنظيف المحافظ.
- برنامج Power Clean: سرعة عالية للفرشاة للتنظيف والبلمرة والكنس.

1. ضبط مفتاح البرنامج على برنامج التنظيف المرغوب.
2. إدارة زر المعلومات حتى يتم عرض البارامتر المرغوب.
3. الضغط على زر المعلومات.
4. القيمة المحددة تومض.
5. ضبط القيمة المطلوبة عن طريق إدارة زر المعلومات.
6. تأكيد الإعداد الذي تم تغييره بالضغط على زر المعلومات أو الانتظار حتى يتم اعتماد القيمة المحددة أوتوماتيكياً بعد 10 ثوانٍ.

#### ضبط كمره الشفط

تحتاج كمره الشفط إلى إعادة ضبطها فقط في حالات خاصة. يُعد إعداد المصنع مناسباً لمعظم حالات الاستخدام.

#### ضبط الميل

يجب أن يتم ضبط الميل بحيث أن يتم ضغط حواف الشفط لكمره الشفط على الأرض بالتساوي على نفس الطول.

1. ركن الجهاز على سطح بدون انحدار.
2. إدارة مفتاح البرنامج إلى وضع "الشفط".
3. قيادة الجهاز قليلاً إلى الأمام.
4. قراءة الميزان المائي.

#### صورة إيضاحية P

① برغي

② صامولة

③ ميزان مائي

④ حل الصامولة.

6. ضبط البرغي بحيث يكون مؤشر الميزان المائي بين الخططين.
7. شد الصامولة.
8. للتحقق من الإعداد الجديد، حرك الجهاز للأمام مرة أخرى لمسافة قصيرة. كرر عملية الإعداد إذا لزم الأمر.
9. إدارة مفتاح البرامج إلى الوضع "OFF".

#### ضبط الارتفاع

عن طريق تعديل الارتفاع يتم التأثير على انحناء حواف الشفط عند الاحتكاك بالأرض.

#### إرشاد

**الإعداد الأساسي:** 3 أفراس فوق كمره الشفط و 3 أفراس تحتها. **أرضية غير مستوية:** 5 أفراس فوق كمره الشفط و 1 قرص تحتها. **أرضية ناعمة جداً:** 1 قرص فوق كمره الشفط و 5 أفراس تحتها.

1. فك الصامولة.

#### صورة إيضاحية Q

① صامولة

② فلكة

③ بكرة تباعد مع حامل

2. وضع العدد المطلوب من الأفراس بين كمره الشفط والأسطوانة الفاصلة.

3. وضع الفلكات المتبقية فوق بكرة التباعد.

4. تركيب الصامولة وشدّها بإحكام.

5. تكرار العملية على بكرة التباعد الثانية.

#### إرشاد

ضبط كلا الأسطوانات الفاصلتان على نفس الارتفاع.

#### ضبط شفاه المساحات

يجب أن يتم ضبط شفاه المساحات لرأس التنظيف D فقط.

1. ضبط شفاه المسح عن طريق لف عجلة الإعداد حتى تلمس شفة المسح الأرض.
2. إدارة عجلة الإعداد مرة واحدة لأسفل بشكل إضافي.

#### فوهة الرش

الخرطوم المزود بفوهة الرش يكون متصلًا بالجزء الخلفي من الجهاز. يتم استخدامه لشفط الأوساخ وتنظيف خزان المياه المنسجة يدوياً.

#### صورة إيضاحية R

① فوهة الرش

1. غلق فوهة الرش عن طريق إدارتها.

2. ضبط مفتاح البرنامج على وضع "النقل".

3. الضغط على زر المعلومات.

4. إدارة زر المعلومات إلى أن يتم عرض "Tank Rinsing" على الشاشة.

5. الضغط على زر المعلومات.

6. إدارة زر المعلومات إلى أن يتم عرض "ON".

7. الضغط على زر المعلومات.

8. تقوم مضخة الماء بنقل المياه النقية من خلال فوهة الرش. توجه فوهة الرش على الهدف وفتحها من خلال إدارتها.

#### التنظيف

1. الجلوس على المقعد.

2. إدخال المفتاح الذكي.

3. ضبط مفتاح الأمان على الوضع "1".

4. ضبط مفتاح اتجاه السير إلى الأمام.

5. ضبط مفتاح البرنامج على برنامج التنظيف المطلوب.

6. تحديد السرعة باستخدام دواسه الوقود.

7. تحديد اتجاه السير باستخدام المقود.

8. السير على السطح المراد تنظيفه.

#### فرشاة فرك جانبية (خيار)

فرشاة الفرك الجانبية تسهل العمل بالقرب من الحواف.

#### إرشاد

فرشاة الفرك الجانبية غير فعالة في برامج تنظيف التلميع والشفط.

1. تشغيل فرشاة الفرك الجانبية.

2. يتم تفعيل فرشاة الفرك الجانبية.

3. لإنهاء العمل بفرشاة الفرك الجانبية، يجب ضبط مفتاح فرشاة الفرك الجانبية على "0".

#### إيقاف التشغيل

#### إنهاء التنظيف

1. ضبط مفتاح البرنامج على القيادة.

2. السير مسافة قصيرة.

3. يتم شفط المياه المتبقية.

4. إدارة مفتاح البرنامج إلى الوضع "OFF".

5. إزالة المفتاح الذكي.

6. شحن البطارية إذا لزم الأمر.

#### تنظيف حوايه المياه المنسجة

#### تحذير

التخلص غير السليم من مياه الصرف الصحي

#### إرشاد

عندما يعتمل خزان المياه المنسجة، يتم إيقاف تشغيل توربين الشفط ويظهر على الشاشة "!!!".

1. إزالة خرطوم تصريف المياه المنسجة من الحامل وفتح غطاء خرطوم التصريف.

#### صورة إيضاحية S

① خرطوم تصريف المياه المنسجة

2. ضغط طرف الخرطوم على بعضه البعض ثم خفضه فوق مرفق التخلص.

3. تنظيم قوة نفث المياه المنسجة عن طريق الضغط على نهاية الخرطوم.
4. شطف خزان المياه المنسجة بمياه صافية.
5. غلق غطاء خرطوم التصريف.
6. ضغط خرطوم المياه المنسجة في الحامل الموجود بالجهاز.

#### نظام شطف خزان المياه المنسجة (خيار)

1. يجب إزالة خرطوم تصريف المياه المنسجة من الحامل وفتح غطاء خرطوم التصريف.
2. غلق غطاء خزان المياه المنسجة.
3. توصيل خرطوم إمداد المياه مع وصلة المياه لنظام تنظيف خزان المياه المنسجة.
4. فتح إمداد المياه وشطف خزان المياه المنسجة لمدة 30 ثانية تقريباً.
5. كرر عملية الشطف من 2 إلى 3 مرات إذا لزم الأمر.
6. غلق إمداد المياه.
7. يجب فصل خرطوم إمداد المياه من الجهاز.
8. غلق خرطوم تصريف مياه المنسجة ثم الضغط عليه في الحامل.

#### تفريغ حاوية الأوساخ الخشنة

تتوفر حاوية الأوساخ الخشنة على رؤوس التنظيف R فقط.

1. رفع حاوية الأوساخ الخشنة وسحبها للخارج.

2. تفريغ حاوية الأوساخ الخشنة.

3. إعادة تركيب حاوية الأوساخ الخشنة إلى مكانها.

#### تصريف المياه النقية

1. فتح سدادة خزان المياه النقية.

2. تصريف المياه النقية.

3. تنظيف الفلتر.

4. تركيب سدادة خزان المياه النقية.

#### ركن الجهاز

1. إدارة مفتاح التشغيل إلى الوضع "OFF".

2. إزالة المفتاح الذكي.

3. تأمين الجهاز ضد التحرك.

4. شحن البطارية إذا لزم الأمر.

#### المفتاح الذكي الرمادي

يمنح المفتاح الذكي الرمادي الموظفين المشرفين أذونات موسعة ومكانيات للاعداد.

1. إدخال المفتاح الذكي.

2. تحديد الوظيفة المرغوبة عن طريق إدارة زر المعلومات.

#### رحلة النقل

1. ضبط مفتاح البرنامج على وضع "النقل".

2. الضغط على زر المعلومات.

يمكن أن يتم إجراء الإعدادات التالية في قائمة النقل:

- إرجاع عداد الصيانة
- إدارة المفاتيح
- اختيار شكل الفرشاة
- أوقات لاحقة
- ضبط نوع البطارية
- الإعداد الأساسي
- ضبط اللغة
- قائمة المفتاح
- اعدادات المصنع

#### إرجاع عداد الصيانة

إذا تم تنفيذ أعمال الصيانة الموضحة على الشاشة، فيجب إرجاع عداد الصيانة بشكل مناسب.

1. إدارة زر المعلومات إلى أن يتم عرض "Maintenance Cntr".

2. الضغط على زر المعلومات.

3. يتم عرض قراءات العدادات.

4. إدارة زر المعلومات حتى يتم تمييز العداد المراد حذفه.

5. اختيار "Yes" عن طريق تشغيل زر المعلومات.

6. الضغط على زر المعلومات.

تم مسح العداد.

#### إرشاد

لا يمكن إرجاع عداد صبط عداد الخدمة إلا من قبل خدمة العملاء.

يعرض عداد الخدمة الوقت حتى الخدمة التالية المستحقة عن طريق خدمة العملاء.

#### إدارة المفاتيح

في بند القائمة "Key Manager" يتم تعيين التراخيص لكل مفتاح ذكي أصفر مستخدم ويتم أيضاً تعيين لغة الشاشة لهذا المفتاح الذكي.

1. إدخال المفتاح الذكي الرمادي.

2. إدارة زر المعلومات حتى يظهر بند القائمة "Key Manager" على الشاشة.

3. الضغط على زر المعلومات.

4. سحب المفتاح الذكي الرمادي وإدخال المفتاح الذكي الأبيض المطلوب برمجته.

5. اختيار بند القائمة المراد تغييره عن طريق إدارة زر المعلومات.

6. الضغط على زر المعلومات.

7. اختيار إعداد بند القائمة عن طريق إدارة زر المعلومات.

8. تأكيد الإعداد عن طريق الضغط على زر المعلومات.

9. اختيار بند القائمة التالي المراد تغييره عن طريق إدارة زر المعلومات.

10. بعد إجراء جميع الإعدادات، استدعاء القائمة "Save" عن طريق إدارة زر المعلومات.

## بطاريات قليلة الصيانة (بطاريات رطبة)

### ⚠️ خطر

#### إضافة الماء في حالة فراغ البطارية

خطر الحروق بسبب تسرب الحمض، تخریب الملابس يجب ارتداء النظارات الواقية والملابس الواقية والقفازات الواقية عند التعامل مع حمض البطاريات. عليك مراعاة اللوائح. قم بغسل أي رذاذ حمض محتمل على الجلد أو الملابس باستخدام الكثير من المياه.

### تنبيه

#### استخدام المياه مع مواد إضافية

بطاريات نالفة، فقدان شروط الضمان استخدام المياه المقطرة أو منزوعة الأملاح فقط لاستكمال ملء البطاريات (T3-50272-EN). لا تستخدم أي مواد إضافية غريبة، ما تسمى بالمواد المحسنة، ولا ستفقد صلاحية الضمان.

1. إضافة المياه المقطرة ساعة قبل انتهاء عملية الشحن. يجب أثناء ذلك مراعاة مستوى الحمض وفقاً للعلامة على البطارية. في نهاية عملية الشحن يجب تفريغ غاز جميع الخلايا.
2. إزالة الماء المسكوب، وللقيام بذلك، تابع كما هو موضح في فصل العناية والصيانة في قسم "تنظيف البطاريات".

## إرشادات لأول عملية شحن

### إرشاد

لن تعرف وحدة التحكم على نوع البطارية المنتهية عند الشحن لأول مرة. لا تزال البطارية تعمل بشكل غير دقيق. يشير الحرف "V" الموجود على يمين الشريط الموجود بمؤشر البطارية إلى أن الشحن الأولي لم يتم تنفيذه بعد.

1. شحن البطاريات حتى تعرض الشاشة الحد الأقصى لمستوى الشحن.
2. بعد شحن البطاريات لأول مرة، استخدم الجهاز حتى تقوم حماية التفريغ العميق بإيقاف محرك الفرشاة والشفط.
3. بعد ذلك يجب شحن البطاريات بالكامل وبشكل صحيح. بعد الشحن لأول مرة، سيختفي الرمز "V" على يمين مؤشر البطارية.

### إرشاد

إذا تم اختيار نوع البطارية في قائمة البطارية، فعدنئذ يجب تنفيذ العملية الموضحة أعلاه مرة أخرى. فهذا هو الحال أيضاً إذا تم اختيار نوع البطارية مجدداً التي تم ضبطها مسبقاً.

## مؤشر البطارية

يظهر مستوى شحن البطارية على الشاشة بلوحة التحكم. يوضح طول الشريط مستوى شحن البطارية.

- يتم خلال آخر 30 دقيقة عرض وقت التشغيل المتبقي بال دقائق.

## فك البطارية

### ⚠️ تنبيه

#### فك وتركيب البطاريات

حالة غير مستقرة للماكينة احرص عند فك وتركيب البطاريات على وضع آمن للماكينة.

### إرشاد

يجب مراعاة الإرشادات الواردة في فصل "سقف الحماية" الخاصة بالأجهزة المزودة بسقف حماية.

1. ضبط مفتاح الأمان على الوضع "0".
2. تصريف المياه المتسخة.
3. تحريك خزان المياه المتسخة للأسفل.
4. شد قابس البطارية.
5. فصل كابل القطب السالب للبطارية.
6. فصل الكابل الآخر من البطارية.
7. إخراج البطارية.
8. التخلص من البطاريات المستخدمة طبقاً للوائح السارية.

## فضى العبوة

1. إزالة أغشية التغليف.
2. قم بإزالة حزام الربط.
3. ألواح سفلية من منصة التحميل مثبتة بمسامير. فك هذه الألواح.
4. ضع هذه الألواح على حافة منصة التحميل بحيث تكون هذه أمام عجلات الجهاز.

### صورة إيضاحية M

### ① لوح

### ② دعومات

5. تثبيت الألواح بالمسامير.
6. دفع الدعومات المتوفرة في العبوة أسفل المنحدر للدعم.
7. إزالة الألواح الخشبية أمام العجلات.

## دفع الجهاز من على منصة التحميل

في جميع أنواع الأجهزة باستثناء "ضغط العجلة المنخفض"، شد ذراع الفرامل على العجلة الأمامية وادخال قطعة نقدية بين الرفاعة والفرامل.

### صورة إيضاحية N

- ① ذراع الفرامل الأمامية (جميع أنواع الأجهزة باستثناء ضغط العجلة المنخفض B 150)
- ② ذراع الفرامل الخلفية (فقط نوع الجهاز Adv و B 150 ضغط العجلة المنخفض)
2. في أنواع أجهزة "Adv" و "ضغط العجلة المنخفض" كرر العملية على المحور الخلفي.
3. دفع الجهاز من منصة التحميل ببطء.

### ⚠️ خطر

#### خطر الحوادث

عندما يتم إلغاء تفعيل الفرامل، لا يكون للجهاز أي تأثير على الفرامل. إزالة القطع النقدية فور دفع الجهاز بعيداً عن منصة التحميل. إزالة القطع النقدية من بين الرفاعة والمبيت.

## القيادة من منصة التحميل

من أجل القيادة من منصة التحميل، يجب أن تكون البطاريات مثبتة ومشحونة.

1. إدخال المفتاح الذكي في لوحة التحكم.
2. ضبط مفتاح الأمان على الوضع "1".
3. ضبط مفتاح البرنامج على وضع النقل.
4. وضع مفتاح التشغيل على وضع القيادة للأمام.
5. الضغط على دواسة الوقود.
6. تحريك الجهاز من منصة التحميل ببطء.
7. ضبط مفتاح الأمان على الوضع "0".

## تركيب رأس التنظيف

تم شرح عملية تركيب رأس التنظيف في فصل "أعمال الصيانة".

### إرشاد

في بعض الطرازات يكون رأس التنظيف مثبت بشكل مسبق.

## تركيب الفرش

1. تم شرح عملية تركيب الفرش في فصل "أعمال الصيانة".

## تركيب كمره الشفط

1. تحريك ذراعى التثبيت إلى أعلى.

### صورة إيضاحية O

- ① خرطوم شفط
  - ② تعليق كمره الشفط
  - ③ كمره الشفط
  - ④ ذراع التثبيت
2. إدخال كمره الشفط في مكان تعليق كمره الشفط.
  3. تحريك ذراعى التثبيت إلى أسفل.

## التشغيل

### ⚠️ خطر

#### الأشياء المساقطة

خطر الإصابة عدم استخدام الجهاز بدون سقف الحماية من الأشياء الساقطة في أماكن يمكن أن يتعرض فيها الشخص المستخدم إلى أشياء ساقطة.

### تنبيه

#### حالات خطيرة في التشغيل

خطر الإصابة في حالة الخطر، ضبط مفتاح الأمان على الوضع "0".

## ضبط مقعد السائق

1. تشغيل ذراع ضبط المقعد وتحريك المقعد إلى الموضع المطلوب.
2. تحرير ذراع ضبط المقعد وتثبيت المقعد.

## تشغيل الجهاز

1. اجلس في مقعد السائق.
2. إدخال المفتاح الذكي.
3. ضبط مفتاح الأمان على الوضع "1".
4. إدارة مفتاح البرنامج إلى الوظيفة المطلوبة.
5. إذا ظهرت إحدى الرسائل التالية على الشاشة، يجب رفع القدم عن دواسة الوقود، وضبط مفتاح الأمان على "0" وتنفيذ أعمال الصيانة اللازمة.

الشاشة	عمل
Maintenance Suction Bar	تنظيف كمره الشفط.
Maintenance Brush Head	فحص الفرشاة من حيث التآكل وتنظيفها.
Maintenance Suction Slice	فحص حواف الشفط بحثاً عن الاهتراء والتعديل.
Maintenance Suction Filter	تنظيف مصفاه حماية التوربينات.
Maintenance Water Filter	تنظيف فلتر المياه النقية.

6. الضغط على زر المعلومات.
7. إرجاع العداد للصيانة المناسبة (راجع "إرجاع تعيين المفتاح الذكي الرمادي/عداد الصيانة").

### إرشاد

إذا لم يتم إرجاع العداد، سيظهر مؤشر الصيانة على الشاشة في كل مرة يتم فيها تشغيل الجهاز مجدداً.

## تشغيل الضوء

### ضوء القيادة النهاري

ضوء القيادة النهاري يكون مشغلاً إذا كان الجهاز مشغلاً.

### ضوء العمل (خيار)

1. ضبط مفتاح البرنامج على وضع النقل.
2. الضغط على زر المعلومات.
3. إدارة زر المعلومات إلى أن يتم عرض "Switch Menu".
4. الضغط على زر المعلومات.
5. الضغط على زر المعلومات حتى يتم تمييز "Work Light".
6. الضغط على زر المعلومات.

## فحص فرملة اليد

### ⚠️ خطر

#### فرامل التثبيت متصلة

خطر الحوادث تحقق قبل كل تشغيل من وظيفة فرامل التثبيت على أرض مستوية. تشغيل الجهاز.

2. ضبط مفتاح التشغيل على وضع "الأمام".
  3. ضبط مفتاح البرنامج على وضع النقل.
  4. ضبط على دواسة الوقود برفق.
- يجب أن يتم تحرير الفرامل بشكل مسموع. يجب أن يتحرك الجهاز بشكل خفيف.
5. تحرير دواسة الوقود.
- يجب أن يتم إغلاق الوقود بشكل مسموع.
- إذا لم يكن الأمر كذلك، فيجب إيقاف تشغيل الجهاز والاتصال بخدمة العملاء.

## السير

### ⚠️ خطر

#### لا يوجد تأثير الفرملة

خطر الحوادث إذا لم يتوقف الجهاز، التأكد من أن فرملة اليد تعمل بشكل صحيح قبل استخدام الجهاز. لا تستخدم الجهاز تحت أي ظرف من الظروف إذا لم تكن فرملة اليد تعمل.

### ⚠️ خطر

#### لا يوجد تأثير الفرملة أثناء التشغيل

إذا لم يظهر الجهاز أي تأثير للفرامل أثناء التشغيل، يجب اتباع التالي: إذا لم يتوقف الجهاز عن العمل على منحدر مع انحدار يزيد عن 2٪ عند تحرير دواسة الوقود، فيمكنك فقط ضبط مفتاح الأمان على الوضع "0" لأسباب تتعلق بالسلامة إذا كنت قد تحققت من الوظيفة الميكانيكية الصحيحة من فرامل الانتظار قبل بدء تشغيل الجهاز. بعد الوصول إلى حالة التوقف التام، قم بإيقاف تشغيل الجهاز واتصل بخدمة العملاء.

عليك مراعاة إرشادات صيانة الفرامل.

### ⚠️ خطر

#### قيادة منهوية

خطر الانقلاب قم بالقيادة في اتجاه السير واتجاه تقاطع الحركة على الأماكن الصاعدة بميل 10% (Adv 15%) كحد أقصى فقط. لا تقم بالانعطاف على الأماكن الصاعدة أو المنحدرات. قم بالقيادة ببطء في المنعطفات وعلى الأرض المبللة. قم بقيادة الجهاز على أرض مرصوفة فقط. زيادة خطر الانقلاب للأجهزة المزودة بسقف حماية في حال اصطدم سقف الحماية بأحد العوائق، سيؤدي ذلك إلى زيادة خطر الانقلاب.

قم بالقيادة بحرص أكبر عند استخدام أحد الأجهزة المزودة بسقف حماية.

عليك مراعاة الحد الأقصى للارتفاع في مكان الاستخدام. تجد معلومات حول ارتفاع الجهاز في فصل "المواصفات الفنية".

### ⚠️ تحذير

#### خطر الإصابة

تحرك بحذر حتى لا يصطدم رأسك بسقف الحماية عند الصعود على الجهاز.

### إرشاد

يمكن أن يتم تغيير اتجاه السير أثناء القيادة. يمكن تلميع الأماكن الباهتة جداً عن طريق التحرك ذهاباً وإياباً عدة مرات.

1. اتخاذ وضعية الجلوس.
2. إدخال المفتاح الذكي.
3. وضع مفتاح الأمان على الوضع "1".
4. ضبط مفتاح البرنامج على وضع "النقل".
5. ضبط اتجاه السير إلى الأمام باستخدام مفتاح تحديد اتجاه السير بلوحة التحكم.
6. تحديد سرعة القيادة من خلال الضغط على دواسة الوقود.
7. تحرير دواسة الوقود.

في حالات فرط التحميل، سوف يتم إطفاء محرك السير. يظهر على الشاشة بلاغ الخطأ. في حالة ارتفاع درجة حرارة نظام التحكم، يتم إيقاف تشغيل الوحدة المعنية.

8. يجب ترك الجهاز لمدة 15 دقيقة على الأقل حتى يبرد.
9. ضبط مفتاح البرنامج على "OFF" والانتظار لفترة وجيزة ثم ضبطه على البرنامج المطلوب.

## ملء المياه النقية

### ملء المياه النقية بنظام التعبئة

1. يجب توصيل خرطوم المياه بوصلة نظام التعبئة (درجة حرارة الماء القصوى 50 درجة مئوية).
2. فتح إمداد المياه.
3. يجب مراقبة النظام سيقوم نظام التعبئة الأوتوماتيكي بقطع إمداد المياه عند امتلاء خزان المياه النقية.
4. غلق إمداد المياه.
5. إزالة خرطوم المياه.

### ملء المياه النقية

1. فتح غطاء خزان المياه النقية.
2. ملء الخزان بالمياه النقية (بحد أقصى 50 درجة مئوية) حتى 15 مم أسفل الحافة العلوية للخزان.

### إرشاد

إذا تمت إضافة مادة التنظيف في خزان مواد التنظيف أولاً وبعد ذلك إضافة الماء، فقد يؤدي ذلك إلى تكون رغوة مفرطة.

قبل الاستخدام لأول مرة، قم بملء خزان المياه النقية بالكامل لتفسيخ نظام أنابيب المياه.

3. غلق غطاء خزان المياه النقية.

## ملء مواد التنظيف

### إرشادات حول مواد التنظيف

### ⚠️ تحذير

#### مادة التنظيف غير ملائمة

خطر صحي، تلف الجهاز لا تستخدم إلا مواد التنظيف الموصى بها، بالنسبة لمواد التنظيف الأخرى، يتحمل المشغل الخطر المترتب بخصوص السلامة التشغيلية ومخاطر الحوادث.



32 رأس التنظيف

33 شفة الممسحة

34 غطاء المحمل (لتغيير الفرشاة)

35 دواسة تغيير الفرشاة (رأس تنظيف D فقط)

36 المقعد (مع مفتاح المقعد)

37 ذراع تعديل المقعد

38 بطارية

39 لوحة الطراز

40 حاوية الأوساخ الخشنة (لرأس التنظيف R فقط)

41 سداة خزان المياه النظيفة المزود بفلتر للمياه النظيفة

\* اختياري

### التمييز اللوني

- عناصر استعمال عملية التنظيف صفراء.
- عناصر استعمال الصيانة والخدمة باللون الرمادي الفاتح.

### مجال استعمال

#### صورة إيضاحية B

- 1 تنبيه
  - 2 مفتاح اتجاه السير
  - 3 مفتاح البرنامج
  - 4 مفتاح الأمان
  - 5 \* مفتاح سطح الفرشاشي الجانبية / مكبسة جانبية
  - 6 مفتاح ذكي
  - 7 الشاشة
  - 8 زر المعلومات
- \* اختياري

### مفتاح البرامج

#### صورة إيضاحية C

- 1 OFF الجهاز مغلق.
- 2 رحلة النقل السير إلى موقع العمل.
- 3 برنامج ينبي تنظيف الأرضية بشكل رطب (باستخدام كمية قليلة من الماء وسرعة منخفضة للفرشاة) وشطف المياه المتسخة (باستخدام قوة شطف منخفضة).
- 4 شطف الكشط تنظيف الأرضية بشكل رطب وشطف المياه المتسخة.
- 5 ضغط تامس الفرشاة مرتفع تنظيف الأرضية بشكل رطب (مع زيادة ضغط تامس الفرشاة) وشطف المياه المتسخة.
- 6 فرك / وضع دون شطف تنظيف الأرضية بشكل رطب وترك مواد التنظيف تتفاعل.
- 7 شطف شطف مخلفات التنظيف.
- 8 تلميع تلميع الأرضية بسرعة فرشاة عالية دون وضع السائل.

### حامل ذراع الشطف

- عند القيادة في الأماكن الضيقة، يمكن فك كمره الشطف وتعليقها في إحدى الفتحات الموجودة بغطاء خزان المياه المتسخة.

#### صورة إيضاحية D

- 1 كمره الشطف
- 2 نقطة التعليق

### رموز على الجهاز

مقبض لتحريك خزان المياه المتسخة لأعلى



نقطة التثبيت



\* حامل الممسحة



\* وصلة مياه نظام التعبئة



\* وصلة مياه بخزان المياه المتسخة - نظام الشطف



فتحة تصريف خزان المياه النظيفة



فتحة تصريف خزان المياه المتسخة



\* اختياري

### سقف حماية (خيار)

يحمي سقف الحماية سائق الجهاز من الأشياء الساقطة. في الأجهزة المزودة بسقف حماية، يكون خزان المياه المتسخة مزود بقفل. يمنع هذا القفل تحريك خزان المياه المتسخة للخلف بدون قصد من خلال قوى تآثر على سقف الحماية.

#### صورة إيضاحية E

- 1 سقف حماية
- 2 عرقة قفل
- 3 برغي قفل 16x8M ، قرص

### تحريك خزان المياه المتسخة للخلف

- 1 إفراغ خزان المياه المتسخة.
- 2 إخراج برغي القفل.
- 3 مسك خزان المياه المتسخة جيدا وتحريكه للخلف ببطء.

### تحريك خزان المياه المتسخة للأمام

#### تحذير

#### خطر الانزلاق

يمكن أن تنحصر أجزاء من الجسم بين الجهاز وخزان المياه المتسخة. تأكد من عدم وجود أجزاء من الجسم بين الجهاز وخزان المياه المتسخة عند التحريك للأمام.

- 1 مسك خزان المياه المتسخة جيدا وتحريكه للأمام ببطء.
- 2 إدخال برغي القفل وشده بإحكام.

### التركيب

#### بطاريات

#### مجموعة البطاريات الموصى بها

الشرح	رقم الطلب	حجم (م <sup>3</sup> )	تدفق الهواء (م <sup>3</sup> /ساعة)**
مجموعة بطاريات 240 أمبير ساعة، حيز، صيانة قليلة	4.035-987.7	27	10,8
مجموعة بطاريات 180 أمبير ساعة، حيز، صيانة قليلة	4.035-988.7	20,25	8,1
مجموعة بطاريات 240 أمبير ساعة، 6 كتل، لا تحتاج إلى صيانة	4.654-306.7	6,975	2,79
مجموعة بطاريات 180 أمبير ساعة، 6 كتل، لا تحتاج إلى صيانة	4.654-307.7	5,175	2,07
مجموعة بطاريات 285 أمبير ساعة AGM	4.654-057.7	8,91	3,56
مجموعة بطاريات 170 أمبير ساعة AGM	4.654-061.7	24,75	9,9

\* الحد الأدنى لحجم حيز شحن البطارية

\*\* الحد الأدنى لتيار الهواء بين حيز شحن البطارية والمحيط

#### أبعاد البطارية القصوى

ترتيب	*A	**B
الطول	244 مم	312 مم
العرض	190 مم	182 مم
الارتفاع	275 مم	365 مم

\* كما هو في 4.654306.7

\*\* كما في 4.654307.7

#### تركيب وتوصيل البطارية

بالنسبة لطراز "Pack" تكون البطاريات مركبة مسبقاً.

#### تنويه

#### فك وتركيب البطاريات

حالة غير مستقرة للماكينة

احرص عند فك وتركيب البطاريات على وضع آمن للماكينة.

#### تنبيه

#### مبادلة الأقطاب

تدمير المكونات التحكم

احرص عند توصيل البطارية على الأقطاب الصحيحة.

#### تنبيه

#### التفريغ التام

خطر التعرض للأضرار

اشحن البطاريات قبل أول تشغيل للجهاز.

1. تصريف المياه المتسخة.

### إرشاد

يجب مراعاة الإرشادات الواردة في فصل "سقف الحماية" الخاصة بالأجهزة المزودة بسقف حماية.

2. تحريك خزان المياه المتسخة إلى أسفل.

3. تركيب البطارية في الجهاز.

#### صورة إيضاحية F

#### صورة إيضاحية G

#### صورة إيضاحية H

#### صورة إيضاحية I

#### صورة إيضاحية J

#### صورة إيضاحية K

4. قم بتوصيل الأقطاب بكابلات التوصيل المرفقة.

5. توصيل كابل التوصيل بأقطاب البطارية التي لا تزال فارغة (+) و (-).

6. التحقق من التركيب الصحيح لأغطية حماية الأقطاب.

7. توصيل قابس البطارية من جهة الجهاز مع قابس البطارية من جهة البطارية.

8. قم بتدوير حاوية المياه المتسخة للأمام وإغلاقها.

9. ضبط نوع البطارية (انظر فصل "المفتاح الذكي الرمادي").

#### تنبيه

#### خطر التعرض لضرب

يمكن أن تلف البطارية بسبب التفريغ الكامل.

اشحن البطارية قبل تشغيل الجهاز لأول مرة.

#### شحن البطارية

#### إرشاد

يحتوي الجهاز على وسيلة حماية من التفريغ الكامل، بمعنى آخر إذا تم الوصول إلى الحد الأدنى المسموح به من السعة، عندئذ يمكن قيادة الجهاز فقط. يظهر على الشاشة إرشاد القيادة "Charge Battery" و "Charge Battery".

عند استخدام بطاريات أخرى (على سبيل المثال من جهة صانعة أخرى)، يجب أن يتم مجدداً ضبط حماية تفريغ البطارية لكل بطارية من قبل خدمة عملاء شركة Kärcher.

#### خطر

#### استخدام جهاز الشحن بطريقة غير سليمة

#### صعقة كهربائية

عليك مراعاة جهد الشبكة ومتطلبات الحماية على لوحة نوع الجهاز.

استخدم جهاز الشحن في الأماكن الجافة فقط والتي فيها تهوية كافية.

#### تنتج عند شحن البطارية غازات قابلة للاشتعال

#### خطر الانفجار

اشحن البطاريات في غرفة مناسبة فقط. يجب أن تحتوي الغرفة على حد أدنى من الحجم اعتماداً على نوع البطارية وتغيير الهواء مع الحد الأدنى من تدفق الهواء (انظر "البطاريات الموصى بها").

#### تنبيه

#### تجمع غازات خطيرة أثناء عملية الشحن أسفل الخزان

#### خطر الانفجار

حرك خزان المياه المتسخة إلى أعلى قبل شحن البطاريات الصيانة.

#### إرشاد

يبلغ متوسط مدة الشحن حوالي 10-12 ساعة.

يتم التحكم إلكترونياً في أجهزة الشحن الموصى بها (مناسبة للبطاريات المستخدمة) وانتهاءً بعملية الشحن تلقائياً.

لا يسمح باستخدام الجهاز أثناء عملية الشحن.

1. قيادة الجهاز مباشرة إلى جهاز الشحن وينبغي تجنب الأماكن الصاعدة أثناء ذلك.

#### جهاز شحن داخلي

1. توصيل كابل الطاقة بموصل قابس بالجهاز.

#### صورة إيضاحية L

1) موصل قابس لكابل الشحن

2. إدخال قابس الشبكة لجهاز الشحن الداخلي في المقبس.

يظهر على الشاشة رمز البطارية وحالة شحن البطاريات. تنطفئ إضاءة الشاشة.

#### إرشاد

يجب أن يتم حظر جميع وظائف التنظيف والعمل عند عملية الشحن.

عندما تكون البطارية مشحونة بالكامل، تعرض الشاشة "Battery Full".

3. لانهاء عملية الشحن، أفضل قابس جهاز الشحن من المقبس.

4. لف كابل الطاقة حول خطاف الكابل.

#### جهاز شحن خارجي

#### تنبيه

#### استخدام جهاز شحن غير ملائم

#### خطر التعرض للأضرار

لا توصّل جهاز الشحن مع قابس البطارية من جهة الجهاز.

استخدم فقط جهاز شحن ملائم لنوع البطارية المركبة فقط.

اقرأ دليل التشغيل من الجهة الصانعة لجهاز الشحن ويجب عليك مراعاة إرشادات السلامة بشكل خاص.

#### إرشاد

يجب مراعاة الإرشادات الواردة في فصل "سقف الحماية" الخاصة بالأجهزة المزودة بسقف حماية.

1. إفراغ خزان المياه المتسخة.

2. ضبط مفتاح الأمان على الوضع "0".

3. تحريك خزان المياه المتسخة للأسفل.

4. سحب قابس البطارية من جهة الجهاز.

5. توصيل قابس البطارية من جهة البطارية مع جهاز الشحن.

6. إدخال قابس الشبكة لجهاز الشحن في المقبس.

7. إجراء عملية الشحن حسب البيانات الواردة بتعليمات التشغيل الصادرة.

8. توصيل قابس البطارية من جهة الجهاز مع قابس البطارية من جهة البطارية.

9. تحريك خزان المياه المتسخة للأمام.

إبعاد الأطفال عن الحمض والبطارية.	
خطر الانفجار	
يمنع استخدام نار، شرار، ضوء مفتوح والتدخين.	
خطر حروق كيميائية	
إسعافات أولية.	
تحذير	
التخلص من النفايات	
عدم رمي البطارية في القمامة.	

## مواصفات الجهاز

### نظرة عامة للجهاز

#### صورة إيضاحية A

- 1 مجال استعمال
- 2 عجلة قيادة
- 3 خرطوم شفط مواد التنظيف (في طراز العلبه فقط)
- 4 \* خزان مواد التنظيف (في طراز العلبه فقط)
- 5 \* ضوء تحذير
- 6 منطقة التخزين لمجموعة التنظيف "Homebase Box"
- 7 خرطوم تصريف المياه المتسخة
- 8 \* وصلة مياه لخزان المياه المتسخة - نظام الشطف
- 9 مصفاة الأوساخ الخشنة
- 10 \* خزان المياه المتسخة - نظام الشطف
- 11 غطاء خزان المياه المتسخة
- 12 عوامة
- 13 مصفاة الرغب
- 14 خزان المياه المتسخة
- 15 مصفاة حماية للتوربينات (تحت العوامة)
- 16 \* حامل الممسحة
- 17 \* حامل أداة
- 18 خرطوم شفط
- 19 كمره الشفط
- 20 ذراع شبك كمره الشفط
- 21 غالق خزان المياه المتسخة
- 22 فتحة ملء المياه النقية
- 23 نظام التعبئة
- 24 موصل البطارية (مع شاحن خارجي)  
كابيل جهاز الشحن (مع شاحن داخلي)
- 25 دواسة الوقود
- 26 ضوء القيادة الهاري
- 27 \* ضوء العمل
- 28 \* سطح الفراضي الجانبية
- 29 مكنته جانبية (فقط مع طراز SB)
- 30 عجلة لضبط شغلة الممسحة (رأس تنظيف D فقط)
- 31 خطاف الكابيل

## إرشادات السلامة

قبل أول استخدام للجهاز، يرجى قراءة دليل الاستخدام هذا، والدليل المرفق الخاص بإرشادات السلامة الخاص بأجهزة التنظيف المرودة بفرشاة، رقم 5.956251.0، والالتزام بما ورد بها، والتصرف وفقاً لذلك.

الجهاز مرخص للاستخدام على الأسطح ذات درجة صعود محدودة (انظر فصل "البيانات الفنية").

### تحذير

**الجهاز يمكن أن ينقلب**

خطر الإصابة  
قم بتشغيل الجهاز على الأسطح التي لا تتجاوز الصعود المسموح به فقط (انظر فصل "البيانات الفنية").

### تحذير

**خطر وقوع حادث بسبب التشغيل غير الصحيح**

يمكن حدوث إصابات بشرية.  
يجب أن يتم توجيه مستخدم هذا الجهاز بشكل كاف.  
لا يسمح باستخدام الجهاز إلا إذا كان الغطاء وجميع الأغشية مغلقة.

## تجهيزات السلامة

### تويه

**تجهيزات السلامة الثالثة أو المتغيرة**

تجهيزات السلامة تخدم حمايتك.  
لا تقم بتغيير أو تجاوز تجهيزات السلامة أبداً.

### مفتاح الأمان

إلحاق تشغيل جميع الوظائف فوراً: صنع مفتاح الأمان على الوضع "0".

- عند إيقاف تشغيل مفتاح الأمان، سيتم فرملة الجهاز بقوة.
- يؤثر مفتاح الأمان على جميع وظائف الجهاز بشكل مباشر

### مفتاح المقعد

إذا غادر المشغل المقعد أثناء العمل أو أثناء السير، سيقوم مفتاح المقعد بإيقاف تشغيل محرك الدفع بعد فترة وجيزة.

## رموز على الجهاز



### تويه

**خطر الانزلاق**

يمكن أن تنحصر الأيدي عند تحريك خزان المياه المتسخة للأسفل.

لا تضع أي أجزاء من جسمك بين الخزان والجهاز عند تحريك خزان المياه المتسخة للأسفل.



### خطر

**خطر الحوادث**

هناك خطر متزايد للانقلاب بسرعات عالية على المنحدرات.

يجب هبوط المنحدرات ببطء.



لا تتعطف على منحدر عند القيادة بسرعة، تجنب التوجيه المفاجئ بزوايا توجيه كبيرة.

### خطر

**خطر حدوث صدمة كهربائية**

عند لمس أقطاب البطارية أثناء عملية الشحن، يوجد خطر الإصابة عن طريق الجهد الكهربائي العالي.

لا تقم بإزالة أغشية حماية الأقطاب الموجودة على أقطاب البطارية. احرص على التركيب الصحيح لأغشية حماية الأقطاب.

## إضافة خاصة بالأجهزة المزودة بسقف حماية



### خطر

**خطر الحوادث**

إن سقف الحماية ثقيل وسوف يشد خزان المياه المتسخة عند تحريكه للخلف.

يمكن أن ينقلب الجهاز ويسبب إصابة أشخاص.

قم بتحريك خزان المياه المتسخة ببطء مع الإمساك به جيداً للتحكم في السرعة.



### تحذير

**خطر الانحصار**

تؤثر قوى عالية عند تحريك خزان المياه المتسخة للأمام.

تأكد عند عملية التحريك للأمام على أنه لا توجد أي أجزاء من الجسم بين خزان المياه المتسخة والجهاز.



### تنبيه

**خطر الانقلاب**

سقف الحماية يزيد من خطر الانقلاب.

قم بالقيادة ببطء على المنحدرات والأماكن الصاعدة وقم بالتوجيه بحذر.

## رموز إرشادات التحذير

عليك مراعاة إرشادات التحذير التالية عند التعامل مع البطارية:

يجب مراعاة الإرشادات الواردة في تعليمات استعمال البطارية والموجودة على البطارية وكذلك الواردة في دليل التشغيل.	
ارتداء نظارة واقية للعين.	

## المحتويات

إرشادات عامة	249
وظيفة	249
الاستخدام المطابق للتعليمات	249
حماية البيئة	249
الملحقات التكميلية وقطع الغيار	249
محتوى التسليم	249
إرشادات السلامة	249
مواصفات الجهاز	249
التركيب	250
التشغيل	251
إيقاف التشغيل	252
المفتاح الذكي الرمادي	252
النقل	253
التخزين	253
العناية والصيانة	253
مساعدة في حالة حدوث أعطال	254
الضمان	256
البيانات الفنية	256

## إرشادات عامة



يرجى قراءة دليل التشغيل هذا قبل أول استخدام للجهاز وكذلك إرشادات السلامة المرفقة. ثم يجب استخدام الجهاز وفقاً لذلك. عليك الاحتفاظ بكل الكتيب وذلك للاستخدام اللاحق أو تسليمهما للمالك التالي.

## وظيفة

يتم استخدام ماكينة الكشط والشفط هذه على الأرضيات المستوية. يمكن أن يتم مواعمة الجهاز عن طريق ضبط كمية المياه وضغط الفراضي وكمية مواد التنظيف وكذلك سرعة القيادة لكل برنامج تنظيف معني. يتم تحديد جرعات المنظف عن طريق إضافته إلى خزان المياه النقية أو تجهيزه المعايير الاختبارية (DOSE).

### إرشاد

يمكن تجهيز الجهاز بملحقات تكميلية مختلفة حسب كل مهمة تنظيف. اطلب كاتالوجنا أو قم بزيارة موقعنا على الإنترنت [www.kaercher.com](http://www.kaercher.com)

## الاستخدام المطابق للتعليمات

هذا الجهاز مخصص للاستخدام التجاري والصناعي ويمكن على سبيل المثال استخدامه في الفنادق والمدارس والمستشفيات والمصانع والمتاجر والمكاتب ومحلات التجار. استخدم هذا الجهاز فقط وفقاً للبيانات المذكورة في دليل التشغيل.

- يسمح باستخدام الجهاز فقط لتنظيف أرضيات ناعمة مقاومة للرطوبة وغير حساسة عند التلميع.
- هذا الجهاز مخصص للاستخدامات الداخلية.
- يتراوح نطاق درجة حرارة التشغيل بين 5+ درجة مئوية و 40+ درجة مئوية.
- لا يصلح الجهاز لتنظيف الأرضيات المجمدة (مثلاً مخازن التبريد).
- يصلح استخدام الجهاز عند وجود المياه لارتفاع 1 سم كحد أقصى.
- عدم السير بالجهاز في نطاق يمكن أن يتجاوز مستوى إرتفاع المياه فيه الحد الأقصى.
- يسمح عند استخدام أجهزة الشحن أو البطاريات أن يتم استعمال المكونات المسموح بها في دليل التشغيل فقط. عند استخدام توليفة مختلفة، يجب أن يتم تأكيدها من الموزع المسؤول عن أجهزة الشحن وأو البطاريات.
- الجهاز غير مخصص لتنظيف طرق حركة المرور العامة.
- يجب عدم استخدام الجهاز على أرضيات حساسة ضد الضغط. يجب مراعاة حمولة الأسطح المسموح بها للأرضيات. تم تحديد حمولة الأسطح التي يسببها الجهاز في البيانات الفنية.
- لا يصلح استخدام الجهاز في المناطق القابلة للانفجار.
- الجهاز مرخص للاستخدام على الأسطح ذات درجة صعود قصوى (انظر فصل "البيانات الفنية").

## حماية البيئة

المواد المستخدمة في التنظيف قابلة لإعادة التدوير. يرجى التخلص من مواد التنظيف بطريقة تحافظ على البيئة.

تحتوي الأجهزة الكهربائية والإلكترونية مواد قيمة قابلة لإعادة التدوير وغالباً على أجزاء مثل البطاريات، متراكمت أو الزيت والتي قد تشكل خطورة على صحة الإنسان والبيئة في حالة التعامل معها أو تم التخلص منها بصورة خاطئة. إلا أن هذه الأجزاء ضرورية لتشغيل الجهاز بصورة سليمة. لا يجوز التخلص من الأجهزة المميزة بهذا الرمز مع النفايات المنزلية.

## إرشادات حول مواد المحتويات (REACH)

تجد المعلومات الحالية حول مواد المحتويات على الموقع:

[www.kaercher.com/REACH](http://www.kaercher.com/REACH)

## الملحقات التكميلية وقطع الغيار

استخدم الملحقات التكميلية الأصلية وقطع الغيار الأصلية فقط، والتي تضمن تشغيل الجهاز بشكل آمن وخالٍ من الاختلالات. تجد المعلومات الخاصة بالملحقات التكميلية وقطع الغيار على الموقع [www.kaercher.com](http://www.kaercher.com)

## محتوى التسليم

تأكد من وجود جميع محتويات العبوة عند فتحها. وفي حالة نقص أية ملحقات تكميلية أو اكتشاف أي تلف بها ناتج عن عملية النقل، يرجى إخطار البائع.







**THANK YOU!**  
**MERCI! DANKE! ¡GRACIAS!**



Registrieren Sie Ihr Produkt und profitieren Sie von vielen Vorteilen.

Register your product and benefit from many advantages.

Enregistrez votre produit et bénéficiez de nombreux avantages.

Registre su producto y aproveche de muchas ventajas.

**[www.kaercher.com/welcome](http://www.kaercher.com/welcome)**



Bewerten Sie Ihr Produkt und sagen Sie uns Ihre Meinung.

Rate your product and tell us your opinion.

Évaluer votre produit et dites-nous votre opinion.

Reseñe su producto y díganos su opinión.



**[www.kaercher.com/dealersearch](http://www.kaercher.com/dealersearch)**

**Alfred Kärcher SE & Co. KG**  
Alfred-Kärcher-Str. 28-40  
71364 Winnenden (Germany)  
Tel.: +49 7195 14-0  
Fax: +49 7195 14-2212

