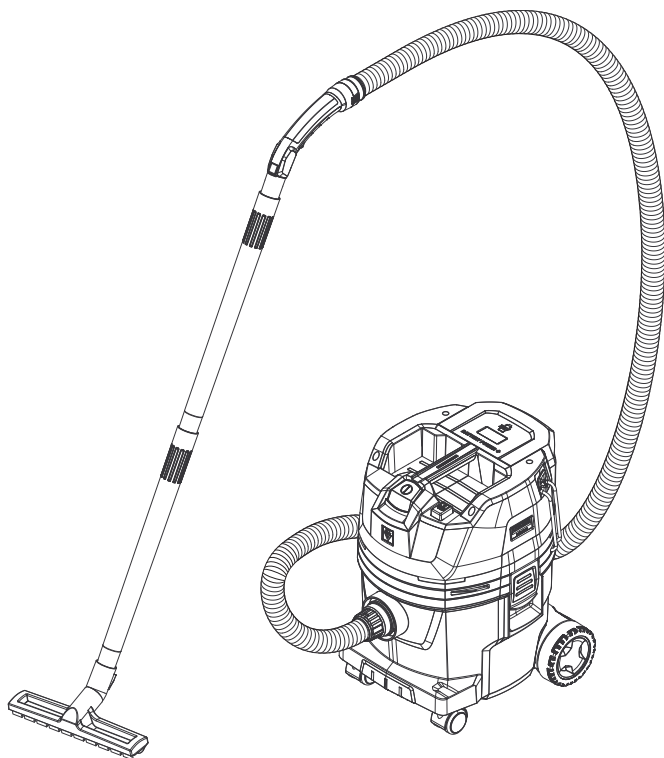


NT 22/1 Ap Bp L
NT 22/1 Ap Bp Pack L

Indonesia

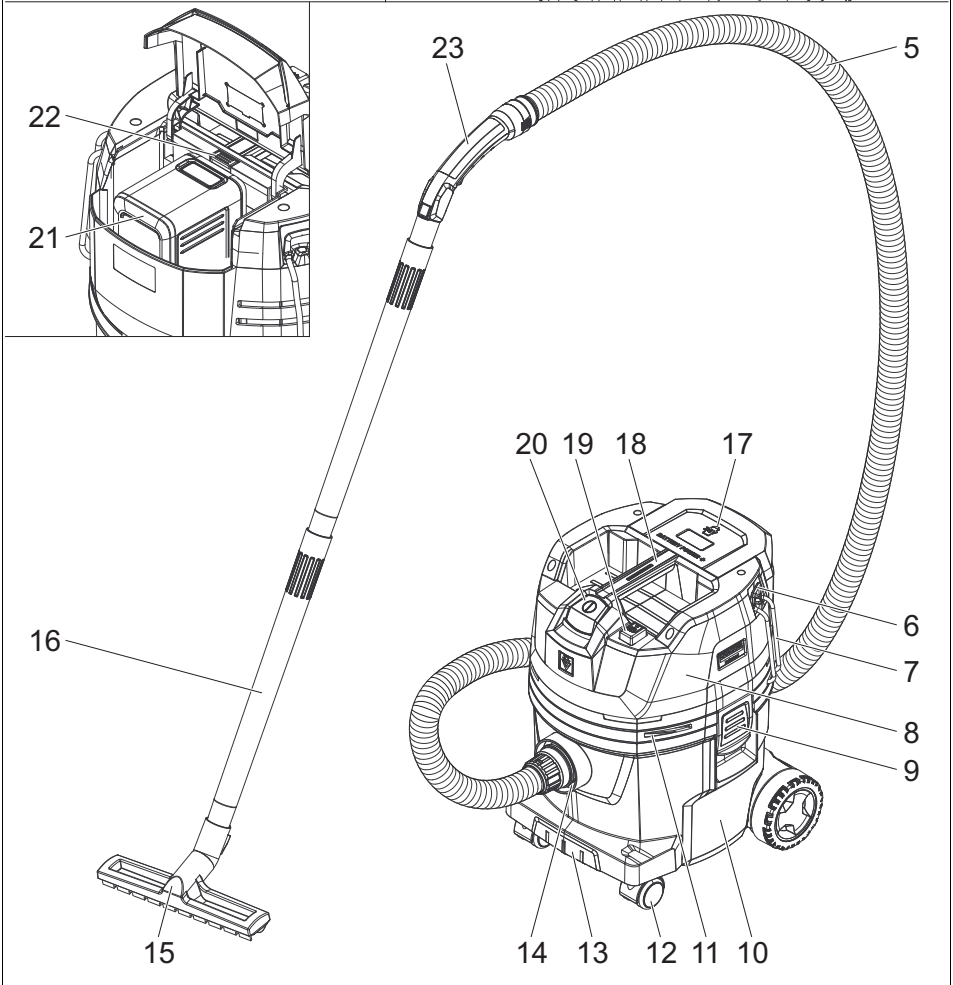
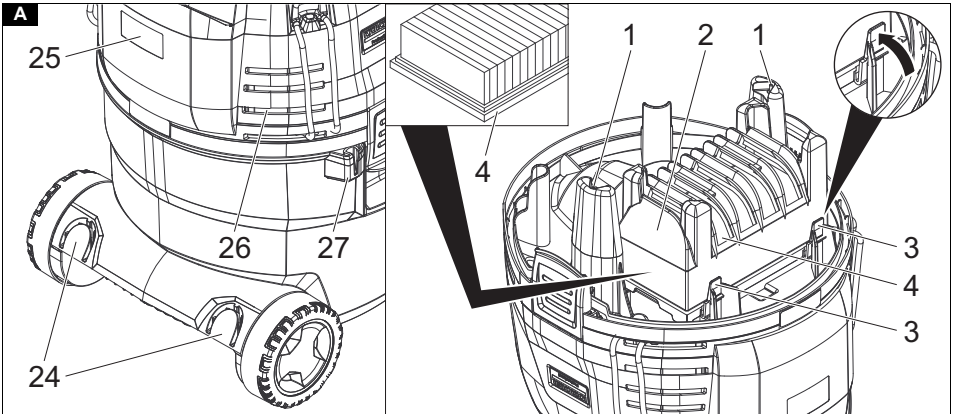
5

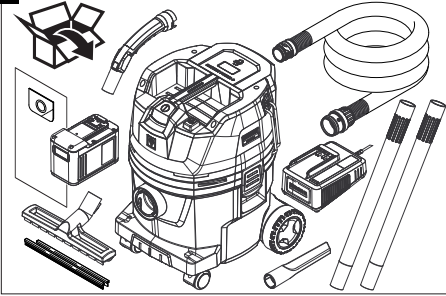
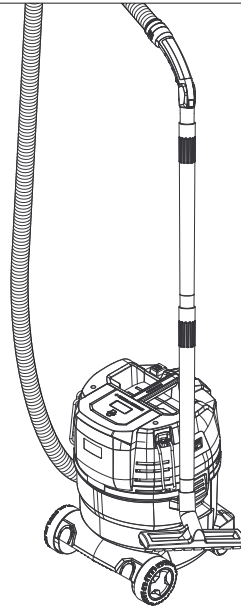
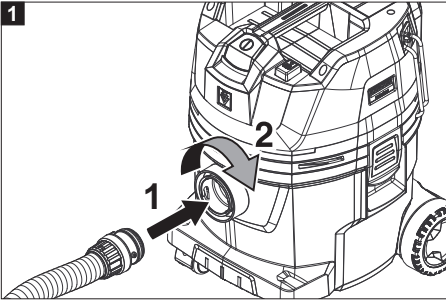
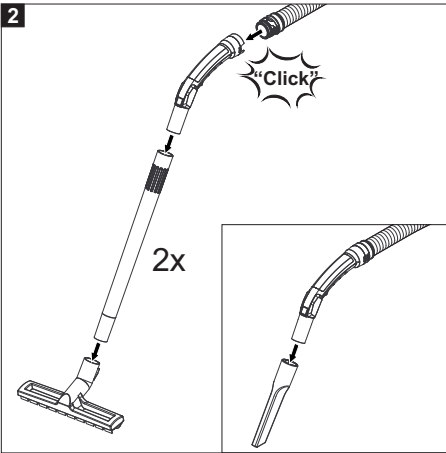
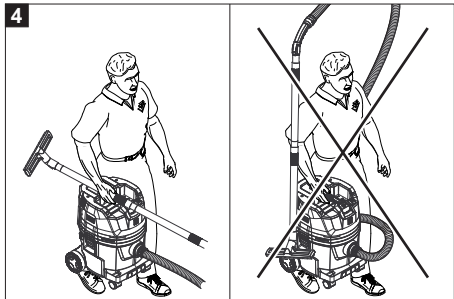


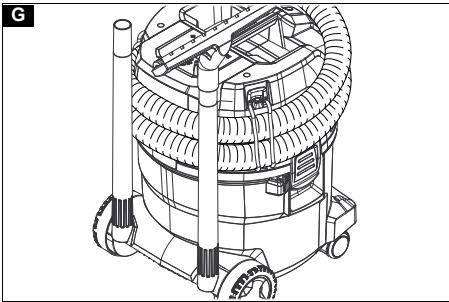
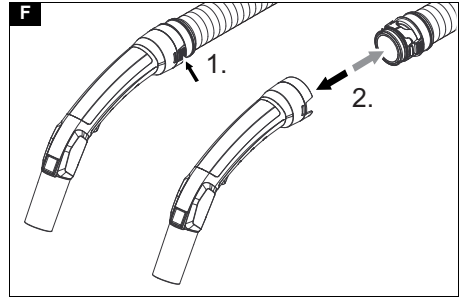
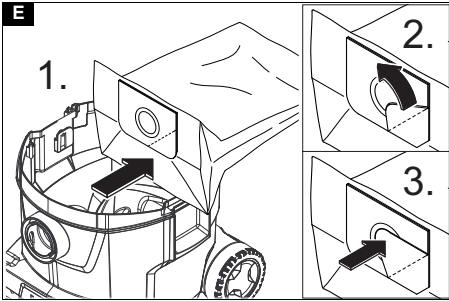
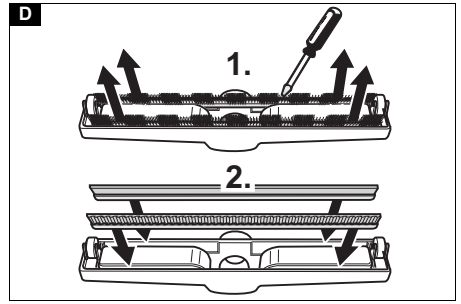
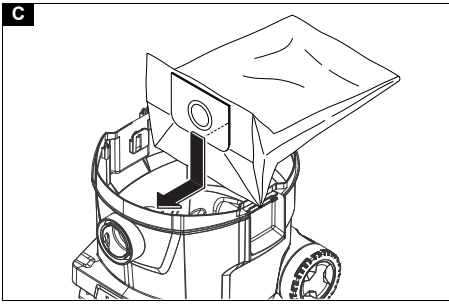
**Register
your product**
www.kaercher.com/welcome



59793450 (04/22)



B**3****1****2****4**



Daftar Isi

Informasi umum.....	5
Perlindungan lingkungan.....	5
Petunjuk penggunaan	5
Deskripsi perangkat.....	5
Simbol pada perangkat	5
Persiapan	6
Pengoperasian pertama kali.....	6
Pengoperasian	6
Pengangkutan	7
Penyimpanan	7
Pemeliharaan dan perawatan	7
Pemecahan masalah.....	7
Garansi.....	8
Aksesori dan suku cadang	8
Data teknis	9

Informasi umum



Sebelum menggunakan perangkat untuk kali pertama, bacalah petunjuk pengoperasian asli yang disertakan untuk perangkat, baterai (dari edisi 10/19), dan pengisi daya, serta petunjuk keselamatan no. 59562490 (dari edisi 07/19) yang terlampir. Ikuti langkah-langkah sebagaimana dijelaskan.

Simpan kedua dokumen ini untuk digunakan di lain waktu atau untuk pemilik selanjutnya.

- Ketidaktepatan terhadap petunjuk pengoperasian dan petunjuk keselamatan dapat mengakibatkan kerusakan pada perangkat dan bahaya bagi operator dan orang lain.
- Jika terjadi kerusakan saat pengangkutan, segera informasikan kepada dealer.
- Saat membuka kemasan, periksa isi paket untuk melihat apakah ada aksesori yang hilang atau rusak.

Perlindungan lingkungan



Bahan kemasan dapat didaur ulang. Buang kemasan dengan cara yang ramah lingkungan.



Perangkat elektrik dan elektronik berisi bahan bernilai yang dapat didaur ulang dan sering kali memiliki komponen seperti baterai atau oli yang dapat menimbulkan potensi bahaya terhadap kesehatan manusia dan lingkungan jika ditangani atau dibuang dengan salah. Namun komponen tersebut penting untuk pengoperasian perangkat yang baik. Perangkat yang ditandai dengan simbol ini tidak boleh dibuang bersama sampah rumah tangga.

Petunjuk tentang zat yang terkandung (REACH)

Informasi terkini tentang zat yang terkandung dapat Anda temukan di: www.kaercher.de/REACH

Petunjuk penggunaan

- Penyedot debu ini ditujukan untuk pembersihan basah dan kering di permukaan lantai dan dinding.
- Perangkat ini dirancang untuk menyedot debu yang kering, tidak mudah terbakar, dan tidak berbahaya untuk kesehatan dari mesin dan perangkat; Cocok untuk kategori debu L menurut EN 60335-2-69. Larangan: Perangkat tidak boleh digunakan untuk menyedot zat karsinogenik.
- Perangkat ini cocok digunakan untuk keperluan komersial, seperti di hotel, sekolah, rumah sakit, pabrik, toko, kantor, dan usaha persewaan.

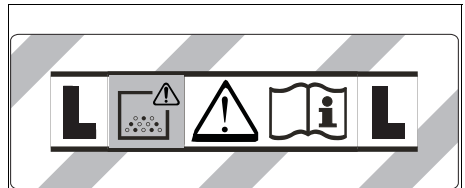
Deskripsi perangkat

Gambar A

- ① Elektrode
- ② Penutup filter
- ③ Kunci penutup filter
- ④ Filter lipit datar
- ⑤ Slang pengisap
- ⑥ Lubang pemasangan
- ⑦ Kait slang
- ⑧ Kepala penyedot
- ⑨ Pengunci kepala penyedot
- ⑩ Wadah kotoran
- ⑪ Titik masuk udara, udara pendingin motor
- ⑫ Roda
- ⑬ Lubang handel
- ⑭ Port penyedot
- ⑮ Nozel lantai
- ⑯ Pipa penyedot
- ⑰ Penutup baterai
- ⑱ Gagang angkat
- ⑲ Tombol pembersihan filter
- ⑳ Sakelar utama
- ㉑ Unit baterai
- ㉒ Tombol pelepas
- ㉓ Keluk
- ㉔ Penahan pipa penyedot
- ㉕ Pelat tipe
- ㉖ Titik keluar udara, udara operasional
- ㉗ Dudukan untuk nozel lantai

Simbol pada perangkat

Kategori debu



PERINGATAN: Perangkat ini berisi debu yang merugikan kesehatan. Pengosongan dan pemeliharaan, termasuk pelepasan kantong debu, hanya boleh dilakukan oleh orang yang kompeten dengan memakai alat pelindung yang sesuai. Jangan hidupkan perangkat sebelum seluruh sistem filter dipasang.

Filter lipit datar



Filter lipit datar (selulosa)	
Nomor pesanan	6.904-156.0
Filter lipit datar (PES)	
Nomor pesanan	6.907-649.0

Persiapan

1. Keluarkan perangkat dari kemasannya dan pasang aksesoris.

Gambar B

Pengoperasian pertama kali

⚠ PERINGATAN

Bahaya dari debu yang merugikan kesehatan

Penyakit pernapasan akibat menghirup debu.

Jangan sedot debu tanpa elemen filter karena dapat membahayakan kesehatan akibat peningkatan emisi debu halus.

PERHATIAN

Bahaya karena masuknya debu halus

Risiko kerusakan motor penyedot.

Jangan pernah melepaskan filter lipit datar saat menyedot debu.

Memasukkan baterai

1. Buka penutup baterai.
2. Dorong baterai ke dalam dudukan baterai dan kencangkan di tempatnya.
3. Tutup penutup baterai.

Mengisi daya baterai

Petunjuk

Baca petunjuk pengoperasian dari produsen pengisi daya dan perhatikan petunjuk keselamatan secara khusus!

Petunjuk

Baca petunjuk pengoperasian dari produsen baterai dan perhatikan petunjuk keselamatan secara khusus!

Petunjuk

Daya baterai hanya terisi sebagian saat dikirimkan. Isi daya sebelum pengoperasian pertama dan saat dibutuhkan.

Petunjuk

Daya baterai hanya dapat diisi saat baterai dilepaskan.

1. Buka penutup baterai.
2. Tekan tombol pelepas dan keluarkan baterai.
3. Isi daya baterai sesuai dengan petunjuk pengoperasian dari produsen pengisi daya dan produsen baterai.

Penyedotan kering

- Perangkat ini dilengkapi dengan kantong filter bulu dengan tab pengunci, nomor pesanan 2.889-217.0 (5 buah).

Petunjuk

Semua jenis debu hingga debu kategori L dapat disedot dengan perangkat ini.

Petunjuk

Perangkat ini dirancang sebagai penyedot debu industri untuk menyedot debu kering yang tidak mudah terbakar dengan batas paparan kerja (nilai batas udara di tempat kerja) lebih besar daripada atau sama dengan 1 mg/m^3 .

- Sebuah kantong filter bulu juga dapat digunakan saat menyedot debu halus.

Memasang kantong filter bulu

1. Buka pengunci dan lepaskan kepala penyedot.
2. Pasang kantong filter bulu.

Gambar C

3. Pasang dan kunci kepala penyedot.

Penyedotan basah

⚠ BAHAYA

Bahaya dari debu yang merugikan kesehatan

Penyakit pernapasan akibat menghirup debu.

Jangan gunakan perangkat untuk menyedot debu berbahaya saat menyedot debu basah.

Petunjuk

Filter lipit datar (selulosa) dengan nomor pesanan 6.904-156.0 yang termasuk dalam cakupan pengiriman tidak direkomendasikan untuk menyedot debu basah secara rutin.

Memasang bibir karet

1. Bongkar dan lepaskan setrip sikat.

Gambar D

2. Pasang bibir karet.

Petunjuk

Sisi bibir karet yang bertekstur harus menghadap ke luar.

Melepaskan kantong filter bulu

- Kantong filter bulu harus selalu dilepaskan saat menyedot kotoran basah.
1. Buka pengunci dan lepaskan kepala penyedot.
 2. Tarik dan keluarkan kantong filter bulu ke belakang.
- ### Gambar E
3. Lipat tab pengunci dan tutup rapat kantong filter bulu.
 4. Buang kantong filter bulu bekas sesuai dengan peraturan hukum.
 5. Pasang dan kunci kepala penyedot.

Informasi umum

- Saat menyedot kotoran basah dengan nozel celah atau nozel bantalan (opsional), atau jika sebagian besar air yang disedot dari wadah, disarankan untuk tidak menekan tombol fungsi "pembersihan filter semiotomatis".
- Ketika level cairan maksimal tercapai, perangkat mati secara otomatis.
- Untuk cairan nonkonduktif (misalnya emulsi pengeboran, minyak, dan gemuk), perangkat tidak dimatikan saat wadah penuh. Level cairan harus diperiksa terus-menerus dan wadah harus dikosongkan pada waktu yang tepat.
- Setelah selesai menyedot debu basah: Bersihkan filter lipit datar dengan sistem pembersih filter. Bersihkan elektrode dengan sikat. Bersihkan dan keringkan wadah dengan kain lembap.

Sambungan klip

Slang penyedot dilengkapi dengan sistem klip. Semua aksesoris dengan lebar nominal 35 mm dapat dihubungkan.

Gambar F

Pengoperasian

Menghidupkan perangkat

1. Hidupkan perangkat melalui sakelar utama.

Pembersihan filter semiotomatis

Petunjuk

Jika pembersihan filter dijalankan setiap 5-10 menit, masa pakai filter lipat datar akan meningkat.

Petunjuk

Pembersihan filter semiotomatis hanya dapat diaktifkan saat perangkat hidup.

1. Tekan tombol pembersihan filter semiotomatis sebanyak 5x. Filter lipat datar kemudian dibersihkan dengan semburan udara (suara berdenyut).
2. Pembersihan berat (jika filter lipat datar sangat kotor): Tutup pipa penyedot atau keluarkan dengan tangan dan tekan tombol pembersihan filter semiotomatis sebanyak 5x saat perangkat hidup.

Operasi pembersihan

Petunjuk

Pada saat membersihkan lapisan tekstil secara menyeluruh, masa pakai baterai akan berkurang karena kinerja pembersihan meningkat.

1. Lakukan pembersihan.

Mematikan perangkat

1. Tekan tombol pembersihan filter semiotomatis sebanyak 5x.
2. Matikan perangkat melalui sakelar utama.

Setiap setelah pengoperasian

1. Kosongkan wadah.
2. Bersihkan bagian dalam dan luar perangkat dengan menyedot debu dan menyeka dengan kain lembap.

Menyimpan perangkat

1. Simpan pipa penyedot dan slang penyedot sesuai dengan ilustrasi.
2. Simpan perangkat di ruangan kering dan amankan dari penggunaan yang tidak sah.

Gambar G

Pengangkutan

⚠ HATI-HATI

Pengabaian berat perangkat

Risiko cedera dan kerusakan

Perhatikan berat perangkat saat melakukan pengangkutan.

1. Lepaskan pipa penyedot dengan nozel lantai dari dudukannya. Pegang perangkat pada handel angkat dan pipa penyedot untuk membawanya.
2. Saat mengangkut perangkat di dalam kendaraan, amankan perangkat dari risiko tergelincir dan terbalik sesuai dengan pedoman yang berlaku.

Penyimpanan

⚠ HATI-HATI

Pengabaian berat perangkat

Risiko cedera dan kerusakan

Perhatikan berat perangkat saat melakukan penyimpanan.

Perangkat hanya boleh disimpan di dalam ruangan.

1. Buka penutup baterai.
2. Tekan tombol pelepas dan keluarkan baterai agar dayanya tidak habis.

Pemeliharaan dan perawatan

⚠ BAHAYA

Bahaya sengatan listrik

Cedera akibat bersentuhan dengan komponen bermuatan listrik

Matikan perangkat.

Lepaskan baterai.

Mesin penghilang debu adalah peralatan keselamatan untuk mencegah atau mengatasi bahaya menurut peraturan DGUV 1 (peraturan pencegahan kecelakaan Jerman, prinsip pencegahan).

PERHATIAN

Produk perawatan yang mengandung silikon

Bagian plastik dapat rusak.

Jangan gunakan produk perawatan yang mengandung silikon untuk membersihkan.

- Anda dapat melakukan pemeliharaan dan perawatan sederhana sendiri.
- Bersihkan permukaan perangkat dan bagian dalam wadah secara teratur dengan kain lembap.
- Jika penutup baterai terbuka, periksa area kontak sisi perangkat secara teratur untuk mengecek kotoran dan bersihkan dengan kain lembap jika perlu. Jangan gunakan bahan pembersih.

Mengganti filter lipat datar

1. Buka pengunci dan lepaskan kepala penyedot.
2. Putar kepala penyedot sebesar 180 ° dan letakkan.
3. Lepaskan kunci penutup filter.
4. Buka penutup filter.
5. Keluarkan filter lipat datar.
6. Buang filter lipat datar bekas sesuai dengan peraturan hukum.
7. Bersihkan akumulasi kotoran di sisi udara bersih.
8. Masukkan kantong filter kertas baru.
9. Tutup penutup filter.
10. Kencangkan kunci penutup filter.
11. Pasang dan kunci kepala penyedot.

Mengganti kantong filter bulu

1. Buka pengunci dan lepaskan kepala penyedot.
 2. Tarik dan keluarkan kantong filter bulu ke belakang.
- ### Gambar E
3. Lipat tab pengunci dan tutup rapat kantong filter bulu.
 4. Buang kantong filter bulu bekas sesuai dengan peraturan hukum.
 5. Pasang kantong filter bulu baru.
 6. Pasang dan kunci kepala penyedot.

Membersihkan elektrode

1. Buka pengunci dan lepaskan kepala penyedot.
2. Bersihkan elektrode dan ruang antarelektrode dengan sikat.
3. Pasang dan kunci kepala penyedot.

Pemecahan masalah

⚠ BAHAYA

Bahaya sengatan listrik

Cedera akibat bersentuhan dengan komponen bermuatan listrik

Matikan perangkat.

Lepaskan baterai.

Petunjuk

Jika terjadi gangguan (misalnya kerusakan filter), perangkat harus segera dimatikan. Sebelum memulai pengoperasian lagi, gangguan harus diatasi.

Turbin penyedot mati

1. Kosongkan wadah.

Turbin penyedot tidak beroperasi kembali setelah wadah dikosongkan

1. Matikan perangkat dan tunggu 5 detik. Hidupkan kembali perangkat.
2. Bersihkan elektrode dan ruang antarelektrode dengan sikat.

Daya sedot berkurang

1. Bersihkan nozel penyedot, pipa penyedot, slang penyedot, atau filter lipit datar yang tersumbat.
2. Ganti kantong filter bulu yang sudah penuh.
3. Tekan tombol pembersihan filter semiotomatis sebanyak 5x saat perangkat dihidupkan.
4. Kencangkan kunci penutup filter dengan benar.
5. Ganti filter lipit datar.

Debu keluar saat menyedot debu

1. Periksa/perbaiki posisi pemasangan filter lipit datar.
2. Ganti filter lipit datar.

Perangkat tidak beroperasi

1. Hidupkan perangkat.
2. Diamkan papan sirkuit yang terlalu panas agar mendingin.
3. Isi daya unit baterai.
4. Masukkan baterai.

Pematan otomatis (penyedotan basah) tidak merespons

1. Bersihkan elektrode dan ruang antarelektrode dengan sikat.
2. Untuk cairan nonkonduktif, periksa terus level cairannya.

Pembersihan filter semiotomatis tidak beroperasi

1. Slang penyedot tidak terhubung.

Pembersihan filter semiotomatis tidak mati

1. Hubungi layanan pelanggan.

Pembersihan filter semiotomatis tidak dapat diaktifkan

1. Hubungi layanan pelanggan.

Layanan pelanggan

Jika gangguan tidak dapat diperbaiki, perangkat harus diperiksa di layanan pelanggan.

Garansi

Di setiap negara, akan berlaku garansi yang dikeluarkan oleh perusahaan penjualan kami yang bertanggung jawab. Kami akan memperbaiki kerusakan perangkat yang mungkin ada selama masa garansi secara gratis, asalkan disebabkan oleh kerusakan bahan atau kesalahan produksi. Untuk keperluan garansi, tunjukkan bukti pembelian ke dealer atau pusat layanan resmi terdekat.

(Untuk alamat, lihat halaman belakang)

Aksesori dan suku cadang

Gunakan hanya aksesori asli dan suku cadang asli karena dapat memberikan pengoperasian perangkat yang aman dan bebas gangguan.

Untuk informasi tentang aksesori dan suku cadang, kunjungi www.kaercher.com.

Daftar suku cadang

Hanya gunakan baterai asli KÄRCHER, bukan baterai yang tidak dapat diisi ulang.

Nama	Nomor pesanan, suku cadang	Nomor barang, tidak dikemas
Baterai Battery Power+ 36/75	2.445-043.0	6.445-059.0
Baterai Battery Power+ 36/60	2.042-022.0	6.445-085.0
Baterai Battery Power 36/50	2.445-031.0	6.445-039.0
Pengisi daya cepat Battery Power+ 36/60 (EU)	2.445-045.0	6.445-063.0
Pengisi daya cepat Battery Power+ 36/60 (GB)	2.445-047.0	6.445-065.0
Pengisi daya cepat Battery Power+ 36/60 (AU)	2.445-051.0	6.445-069.0

Data teknis

		NT 22/1 Ap Bp (Pack) L
Sambungan daya		
Tegangan nominal unit baterai	V	36 DC
Kategori perlindungan		IPX4
Kelas perlindungan		III
Input daya pengenalan	W	500
Daya maksimal	W	575
Kinerja perangkat		
Isi wadah	l	22
Volume cairan	l	10
Volume udara (maks.)	m^3/h (l/s)	122 (34)
Tekanan negatif (maks.)	kPa (mbar)	14,6 (146)
Volume udara (maks., mesin penyedot)	m^3/h (l/s)	205 (57)
Tekanan negatif (maks., mesin penyedot)	kPa (mbar)	15,2 (152)
Waktu pengoperasian dengan baterai penuh - baterai Battery Power 36/50	Menit	21
Waktu pengoperasian dengan baterai penuh - baterai Battery Power+ 36/60	Menit	24
Waktu pengoperasian dengan baterai penuh - baterai Battery Power+ 36/75	Menit	31
Dimensi		
Berat pengoperasian yang wajar	kg	8,8
Panjang x lebar x tinggi	mm	405 x 370 x 500
Diameter slang penyedot	mm	35
Panjang slang penyedot	m	1,9
Kondisi sekitar		
Suhu lingkungan	°C	0/+40
Nilai yang ditentukan sesuai dengan EN 60335-2-69		
Tingkat tekanan suara L_{pA}	dB(A)	70
Nilai ketidakpastian K_{pA}	dB(A)	2
Nilai getaran lengan tangan	m/s^2	<2,5
Nilai ketidakpastian K	m/s^2	0,2

Ada perubahan teknis.



THANK YOU!
MERCI! DANKE! ¡GRACIAS!



Registrieren Sie Ihr Produkt und profitieren Sie von vielen Vorteilen.

Register your product and benefit from many advantages.

Enregistrez votre produit et bénéficiez de nombreux avantages.

Registre su producto y aproveche de muchas ventajas.

www.kaercher.com/welcome



Bewerten Sie Ihr Produkt und sagen Sie uns Ihre Meinung.

Rate your product and tell us your opinion.

Évaluer votre produit et dites-nous votre opinion.

Reseñe su producto y díganos su opinión.



www.kaercher.com/dealersearch

Alfred Kärcher SE & Co. KG
Alfred-Kärcher-Str. 28-40
71364 Winnenden (Germany)
Tel.: +49 7195 14-0
Fax: +49 7195 14-2212

