

K 5 Compact

ไทย

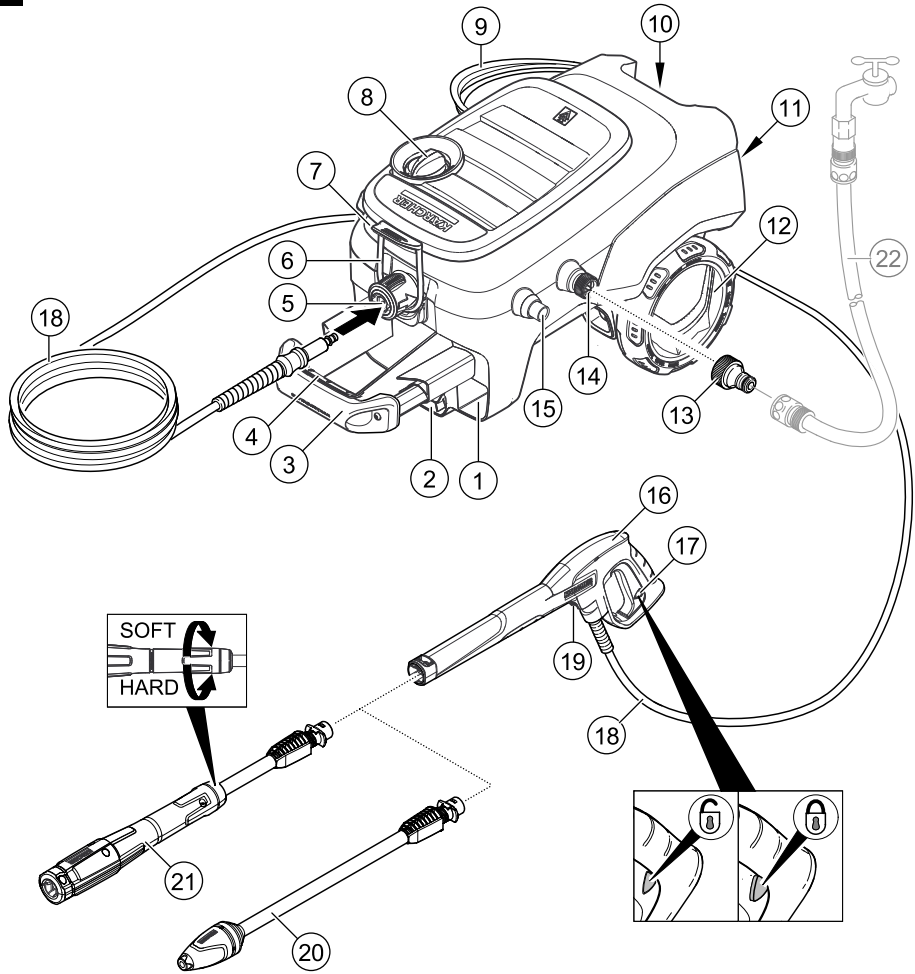


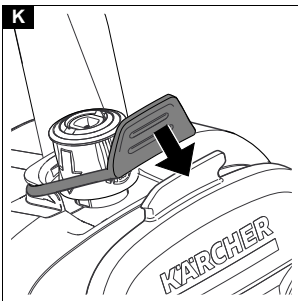
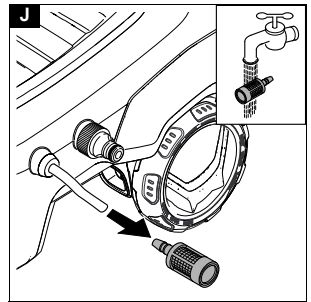
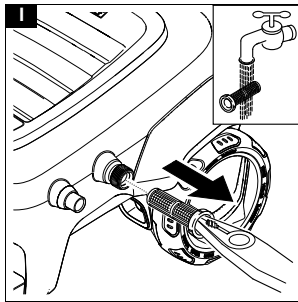
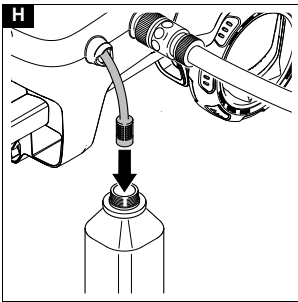
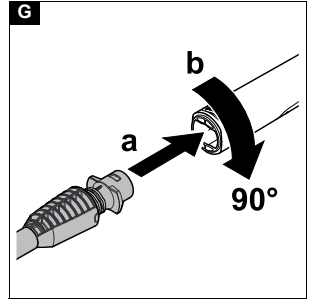
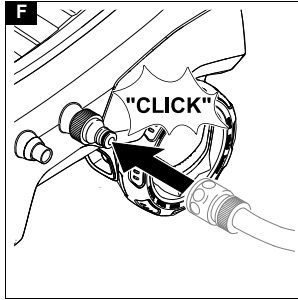
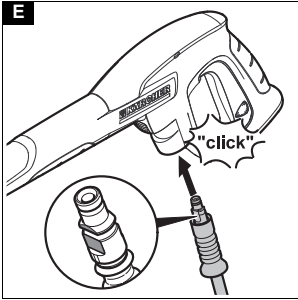
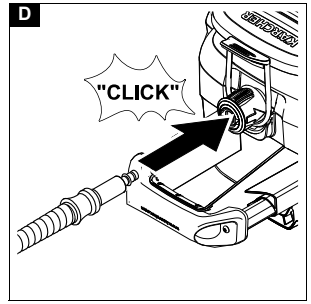
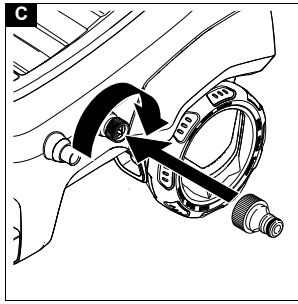
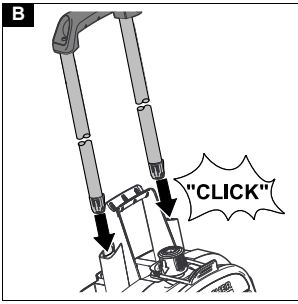
**Register
your product**
www.kärcher.com/welcome



59794240 (04/23)

A





เนื้อหา

ข้อแนะนำด้านความปลอดภัย.....	4
การรักษาสิ่งแวดล้อม	5
การใช้งานตามข้อกำหนด.....	5
อุปกรณ์เสริมและอะไหล่.....	5
สิ่งที่ส่งมาด้วย	5
คำอธิบายเกี่ยวกับอุปกรณ์.....	5
อุปกรณ์รักษาความปลอดภัย.....	6
สัญลักษณ์บนอุปกรณ์.....	6
การประกอบ.....	6
การใช้งาน.....	6
การใช้งาน.....	6
การขนส่ง.....	7
การจัดเก็บรักษา.....	7
การดูแลและการบำรุงรักษา.....	7
ความช่วยเหลือในกรณีเกิดความผิดปกติ.....	8
การรับประกัน.....	8
ข้อมูลทางเทคนิค.....	8

ข้อแนะนำด้านความปลอดภัย



โปรดอ่านบทเกี่ยวกับความปลอดภัยและคู่มือการใช้งานต้นฉบับก่อนการใช้งานอุปกรณ์เป็นครั้งแรก ให้ปฏิบัติตามอย่างเคร่งครัด โปรดเก็บรักษาคู่มือการใช้งานต้นฉบับสำหรับการใช้ภายในภายหลังหรือสำหรับเจ้าหน้าที่ต่อไป

- นอกจากข้อแนะนำในคู่มือการใช้งานแล้ว คุณต้องคำนึงถึงระเบียบข้อบังคับทั่วไปเกี่ยวกับความปลอดภัยและการป้องกันการเกิดอุบัติเหตุตามกฎหมายอีกด้วย
- คำเตือนและเครื่องหมายเตือนที่แนบมาที่อุปกรณ์จะแสดงและคุณที่สำคัญสำหรับการดำเนินการที่ปลอดภัย

ระดับความอันตราย

⚠️ อันตราย

- ข้อแนะนำเกี่ยวกับอันตรายที่อาจก่อให้เกิดการบาดเจ็บสาหัสหรือถึงแก่ชีวิตได้

⚠️ คำเตือน

- ข้อแนะนำเกี่ยวกับสถานการณ์เสี่ยงภัยที่อาจก่อให้เกิดการบาดเจ็บสาหัสหรือถึงแก่ชีวิตได้

⚠️ ระวัง

- ข้อแนะนำเกี่ยวกับสถานการณ์เสี่ยงภัยที่อาจก่อให้เกิดการบาดเจ็บเล็กน้อยได้

⚠️ ข้อควรใส่ใจ

- ข้อแนะนำเกี่ยวกับสถานการณ์เสี่ยงภัยที่อาจก่อให้เกิดความเสียหายต่อทรัพย์สิน

อุปกรณ์ป้องกัน

- ⚠️ ระวัง** • สวมใส่เสื้อผ้าและแว่นตาป้องกันที่เหมาะสม เพื่อป้องกันตัวคุณเองจากน้ำหรือคราบสกปรกกระเด็นใส่ • ลดวงลยสามารถเกิดขึ้นได้เมื่อใช้เครื่องฉีดน้ำแรงดันสูง การสาดของของเหลวอาจเป็นอันตรายต่อสุขภาพ การใช้หัวฉีดที่มีการป้องกันครบวงจร (เช่น น้ำยาทำความสะอาดพื้นผิว) สามารถลดการปล่อยละอองน้ำได้อย่างมาก โดยขึ้นอยู่กับการใช้งาน โปรดสวมหมวกป้องกันระบบทางเดินหายใจที่เหมาะสมระดับ FFP 2 หรือเทียบเท่าเพื่อป้องกันตัวเองจากการสูดดมละอองลอยหากไม่สามารถใช้หัวฉีดที่มีการป้องกันครบวงจรได้ ทั้งที่ขึ้นอยู่กับสภาพแวดล้อมที่จะทำความสะอาด

คำแนะนำด้านความปลอดภัยทั่วไป

- ⚠️ อันตราย** • อันตรายจากการสำลัก เก็บแผ่นพลาสติกใสของบรรจุภัณฑ์ให้พ้นจากมือเด็ก
- ⚠️ คำเตือน** • ใช้อุปกรณ์เฉพาะตามวัตถุประสงค์ที่กำหนดไว้เท่านั้น ตรวจสอบและระวังสภาวะโดยรอบเมื่อใช้

งานอุปกรณ์จากบุคคลที่สาม โดยเฉพาะเด็ก • บุคคลที่มีต่อความสามารถทางร่างกาย ทางประสาทสัมผัส หรือทางสติปัญญา หรือขาดประสบการณ์และความรู้สามารถใช้งานได้เฉพาะเมื่อมีผู้คอยควบคุมดูแลอย่างใกล้ชิด หรือเมื่อผ่านการฝึกอบรมเกี่ยวกับการใช้งานอุปกรณ์อย่างปลอดภัยจากบุคลากรที่ดูแลด้านความปลอดภัยแล้ว และเข้าใจเป็นอย่างดีในอันตรายที่อาจเกิดขึ้นตามมาเท่านั้น • ห้ามเด็กใช้งานอุปกรณ์ • ให้ใส่สิ่งกีดขวาง เพื่อป้องกันไม่ให้เด็กเล่นเครื่องดูด

⚠️ ระวัง • อุปกรณ์รักษาความปลอดภัยได้รับการออกแบบมาเพื่อป้องกันคุณ ห้ามปรับเปลี่ยนหรือไม่ใช้งานอุปกรณ์รักษาความปลอดภัย

ความเสี่ยงจากไฟฟ้าช็อต

⚠️ อันตราย • เชื่อมต่ออุปกรณ์ให้มีความปลอดภัยป้องกันระดับ I เข้ากับแหล่งจ่ายกระแสไฟที่มีการเดินสายดินไว้อย่างถูกต้องเท่านั้น • เชื่อมต่ออุปกรณ์เข้ากับกระแสไฟสลับเท่านั้น แรงดันไฟที่ระบุไว้บนแผ่นป้ายแสดงชนิดจะต้องสอดคล้องกับแรงดันไฟของแหล่งจ่ายกระแสไฟ • ใช้งานอุปกรณ์พร้อมระบบติดตั้งกระแสไฟตกค้างเท่านั้น (สูงสุด 30 mA) • ห้ามใช้มือที่เปียกชื้นแตะสายปลั๊กไฟในเต้ารับ • ปลั๊กไฟหลักและขั้วต่อสายเคเบิลที่เชื่อมต่อขยายจะต้องกันน้ำ และห้ามให้โดนน้ำ ห้ามวางขั้วต่อไว้นบนพื้น ไขว้บนสายไฟเพื่อให้อิซอลเค็ดอยู่เหนือระดับพื้นอย่างน้อย 60 มม. • จะต้องป้องกันชิ้นส่วนที่เคลื่อนไหวได้ทั้งหมดในพื้นที่ทำงานจากน้ำที่กระเซ็น

⚠️ คำเตือน • เชื่อมต่ออุปกรณ์เข้ากับจุดเชื่อมต่อระบบไฟฟ้า ซึ่งมีการติดตั้งโดยช่างไฟฟ้าที่มีการรับรองตามข้อกำหนด IEC 60364-1 เท่านั้น • ก่อนการใช้งานอุปกรณ์ในแต่ละครั้ง ตรวจสอบให้แน่ใจว่า สายไฟพร้อมปลั๊กไม่มีความชำรุดเสียหาย หากสายไฟเกิดความชำรุดเสียหาย จะต้องขอรับสายไฟใหม่จากผู้ผลิต เจ้าหน้าที่ฝ่ายบริการที่ผ่านการรับรอง หรือจากเจ้าหน้าที่ระบบไฟฟ้าที่ผ่านการฝึกอบรมในพื้นที่ เพื่อป้องกันความเสี่ยงอันตรายที่อาจเกิดขึ้น • ระวังอย่าให้สายไฟหรือสายไฟส่วนขยายเกิดความเสียหายโดยถูกกดทับ บด ทิ้งอ หรือฉีก ที่ใกล้เคียง ป้องกันสายไฟจากความร้อน น้ำดื่ม และของที่แหลมคม • สายไฟส่วนขยายที่ไม่เหมาะสมจะมีอันตราย ใช้งานสายไฟส่วนขยายออกอาคารเฉพาะเมื่อผ่านการอนุมัติและมีการทำเครื่องหมายที่เหมาะสมด้วยสายไฟแบบใช้: 1-10 ม. : 1.5 มม.² 10-30 ม. : 2.5 มม.²

⚠️ ระวัง • พันสายไฟส่วนขยายไว้นอกขดสายไฟไร้เสมอ • ให้ปิดสวิตช์หลัก / สวิตช์อุปกรณ์หากไม่มีการใช้งานเป็นเวลานานและหลังการใช้งาน และตัดการเชื่อมต่อจากปลั๊กหลัก

การใช้งาน

⚠️ อันตราย • ห้ามใช้งานในสภาพแวดล้อมที่อาจเกิดการระเบิดขึ้นได้ • ห้ามใช้สารละลาย ของเหลวที่มีส่วนผสมของสารละลาย หรือสารกรรเคมีขึ้น ตัวอย่างเช่น เบนซิน ทินเนอร์สำหรับสี หรือน้ำมันในระบบทำความร้อน สปริงจะมีควมไวต่อการติดไฟระเบิด และเป็นพิษสูง • ยาล้างจานพาทานะ / วาลูนาที่ชำรุดเสียหายเป็นอันตรายต่อชีวิต ยางลวดพาทานะ / วาลูนาสามารถได้รับความเสียหายจากสายน้ำแรงดันสูงและระเบิด สัญลักษณ์แรกที่เห็นคือ ยางลวดสีที่เปลี่ยนไป ในการทำความสะอาดยางลวดพาทานะ / วาลูนา ให้ฉีดน้ำโดยวันระยะห่างอย่างน้อย 30 ซม.

⚠️ คำเตือน • ห้ามใช้อุปกรณ์ หากมีบุคคลอื่นอยู่ภายในพื้นที่ ซึ่งไม่มีการสวมใส่เสื้อผ้าป้องกันที่เหมาะสม • ห้ามฉีดน้ำแรงดันสูงเพื่อทำความสะอาดเลือกผ้าหรือของแห้ง • ห้ามฉีดน้ำแรงดันสูงเข้าไปที่ตัวบุคคล สัตว์เลี้ยง อุปกรณ์ไฟฟ้าที่เปิดใช้งานอยู่ หรืออุปกรณ์ • ห้ามฉีดพ่นไปยังองค์ใด ๆ ที่มีส่วนผสมอันตรายอยู่ (เช่น แอลกอฮอล์) • ตรวจสอบอุปกรณ์และอุปกรณ์เสริม เช่น ท่อแรงดันสูง ปืนฉีดแรงดันสูง และอุปกรณ์ปรีภัย ก่อนการใช้งานแต่ละครั้ง เพื่อความปลอดภัยในการใช้งานและใช้งานอย่างถูกต้อง ห้ามใช้

อุปกรณ์หากมีความเสียหาย เปลี่ยนส่วนประกอบที่ชำรุดเสียหายใหม่ในพื้นที่ • ใช้เฉพาะท่อแรงดันสูง อุปกรณ์ และชีวิตต่อจากผู้ผลิตที่แนะนำเท่านั้น • อันตรายต่อการถูกน้ำร้อนลวก เมื่อมีการตัดการเชื่อมต่อท่อหรือสายยางแรงดันสูง อาจมีการกระเด็นของน้ำร้อนออกจากข้อต่อหลังการใช้งาน

⚠ ระวัง • ห้ามใช้งานอุปกรณ์โดยไม่มีตัวแยกระบบในเครื่องถ่ายน้ำดื่ม ตามกฎระเบียบที่กำหนดไว้ ตรวจสอบให้แน่ใจว่า มีการใช้งานการเชื่อมต่อระบบน้ำภายในพื้นที่ของคุณ ซึ่งมีการใช้เครื่องทำความสะอาดแรงดันสูง โดยมีการประกอบเข้ากันด้วยแตรระบบตามกฎระเบียบ EN 12729 type BA • น้ำซึ่งไหลผ่านตัวแยกระบบจะไม่ถือเป็นน้ำดื่มอีกต่อไป • ห้ามทิ้งอุปกรณ์ไว้โดยไม่ผู้ดูแลในระหว่างการใช้งาน • หากมีการเชื่อมต่อหัวฉีดแรงดันสูงเข้ากับท่อที่มีอยู่ จะมีแรงดันกลับเข้าที่ป็นฉีดแรงดันสูง ตรวจสอบให้แน่ใจว่า มีการใช้งานในระยษที่ถูกต้อง และมีการถือป็นฉีดแรงดันสูงและท่อเข้าไว้แน่น • อุบัติเหตุหรือความเสียหายอาจเกิดขึ้นได้หากอุปกรณ์ร่วงหล่น คุณจะต้องระมัดระวังในการถืออุปกรณ์ไว้แน่นและเสถียร เมื่อใช้งานทุกรายการ

ข้อควรใส่ใจ • ห้ามใช้งานอุปกรณ์หากมีอุณหภูมิต่ำกว่า 0 °C

การใช้งานอุปกรณ์พร้อมน้ำยาทำความสะอาด

⚠ คำเตือน • การใช้น้ำยาทำความสะอาดที่ไม่ถูกต้องสามารถทำให้เกิดการบาดเจ็บหรือเป็นพิษอย่างรุนแรงได้

⚠ ระวัง • จัดเก็บอุปกรณ์ให้ห่างจากมือเด็ก • ใช้เฉพาะน้ำยาทำความสะอาดจากผู้ผลิตที่กำหนดไว้เท่านั้น • ห้ามใช้น้ำ การใช้น้ำยาทำความสะอาดหรือสารเคมีอื่นๆ อาจมีผลต่อความปลอดภัยของอุปกรณ์

การดูแลและการบำรุงรักษา

⚠ คำเตือน • ตัดการเชื่อมต่อจากปลั๊กหลักก่อนดำเนินการบำรุงรักษา

⚠ ระวัง • ดำเนินงานซ่อมแซมและทำงานกับส่วนประกอบระบบไฟฟ้าโดยบุคคลากรจากฝ่ายบริการที่ผ่านการรับรองเท่านั้น

ข้อควรใส่ใจ • ห้ามใช้อะซิโตน สารกรดเข้มข้น หรือสารละลาย เนื่องจากจะมีผลกระทบต่อวัสดุที่ใช้ในอุปกรณ์

การขนส่ง

⚠ ระวัง

• อันตรายจากอุบัติเหตุและการเกิดอาการบาดเจ็บ ตรวจสอบน้ำหนักของอุปกรณ์ในระหว่างขนส่งและการจัดเก็บ โปรดดูบทเกี่ยวกับ ข้อมูลทางเทคนิค ในคำแนะนำด้านการใช้งาน

การรักษาสิ่งแวดล้อม

รีไซเคิลบรรจุภัณฑ์ที่สามารถนำมารีไซเคิลได้ โปรดแยกกำจัดบรรจุภัณฑ์ตามมาตรฐานสิ่งแวดล้อม เครื่องใช้ไฟฟ้าอิเล็กทรอนิกส์ที่สามารถนำมารีไซเคิลได้และองค์ประกอบ เช่น แบตเตอรี่ แบตเตอรี่แบบชาร์จได้หรือน้ำมัน ที่อาจเป็นอันตรายร้ายแรงต่อสุขภาพของมนุษย์และสิ่งแวดล้อมได้ หากจัดการหรือแยกกำจัดไม่ถูกต้อง องค์ประกอบเหล่านี้ยังมีความจำเป็นสำหรับการปฏิบัติงานตามมาตรฐานของเครื่องดูดน้ำ กำจัดเครื่องใช้ต่างที่มีเครื่องหมายนี้กับระบบการแยกน้ำดื่มร้อน งานทำความสะอาดซึ่งทำให้เกิดน้ำเสียที่มีส่วนผสมของน้ำมัน เช่น การล้างเครื่องยนต์ การล้างพื้นห้องเครื่อง จะต้องดำเนินการเฉพาะในพื้นที่ที่มีระบบการแยกน้ำดื่มเท่านั้น จะสามารถดำเนินการที่มีการใช้น้ำยาทำความสะอาดเฉพาะในพื้นที่ที่มีการเชื่อมต่อท่อระบายเข้ากับระบบบำบัดน้ำเสียเท่านั้น ระวังไม่ให้มีน้ำยาทำความสะอาดปนเปื้อนหรือซึมผ่านน้ำหรือพื้นดินได้

♻ ในบางประเทศ จะไม่อนุญาตให้มีการระบายน้ำลงในแหล่งน้ำสาธารณะ

ขอแนะนำสำหรับสารประกอบต่าง ๆ (REACH)

คุณสามารถศึกษาข้อมูลล่าสุดเกี่ยวกับสารประกอบต่าง ๆ ได้ที่ www.kaercher.de/REACH

การใช้งานตามข้อกำหนด

คุณสามารถใช้งานเครื่องทำความสะอาดแรงดันสูงนี้ได้เฉพาะภายในครัวเรือนส่วนตัวเท่านั้น เครื่องทำความสะอาดแรงดันสูงนี้มิใช่สำหรับทำความสะอาดเครื่องจักร ยานพาหนะ อาคาร เครื่องมือ พื้นที่อาคาร ระเบียง เครื่องมือทาสาน ฯลฯ ด้วยท่อฉีดน้ำแรงดันสูง

อุปกรณ์เสริมและอะไหล่

ให้ใช้เฉพาะอุปกรณ์เสริมและอะไหล่ของแท้ เพื่อเป็นการรับประกันว่าเครื่องของคุณจะทำงานได้อย่างปลอดภัยและไม่เกิดขัดข้อง คุณสามารถศึกษาข้อมูลเกี่ยวกับอุปกรณ์เสริมและอะไหล่ได้ที่ www.kaercher.com

สิ่งที่ส่งมาด้วย

ภาพประกอบของสิ่งที่ส่งมาพร้อมกับเครื่องดูอยู่บนบรรจุภัณฑ์ ตรวจสอบว่าสิ่งที่ส่งมาครบถ้วนหรือไม่ในขณะทำการแกะบรรจุภัณฑ์ออก หากมีอุปกรณ์เสริมขาดหายไปหรือเกิดความเสียหายจากการขนส่ง โปรดแจ้งให้ผู้จัดจำหน่ายทราบ

คำอธิบายเกี่ยวกับอุปกรณ์

ดูภาพประกอบที่นำมารีพิมพ์ ภาพประกอบ A

- 1 ที่เก็บข้อฉีดพ่น
- 2 การเก็บรักษาปืนฉีดแรงดันสูง
- 3 สามารถถอดเคลื่อนย้ายได้
- 4 มือจับ
- 5 หัวต่อที่เชื่อมต่อได้อย่างรวดเร็วสำหรับท่อแรงดันสูง
- 6 ยางรัด
- 7 การเก็บรักษาท่อแรงดันสูงและสายไฟหลัก
- 8 สวิตช์อุปกรณ์ "0/OFF" / "I/ON"
- 9 สายไฟพร้อมปลั๊กไฟ
- 10 มือจับ
- 11 ป้ายชื่อ
- 12 ล้อช่วยในการขนส่ง
- 13 หัวต่อสำหรับท่อเข้า
- 14 ท่อน้ำพร้อมตะแกรงติดตั้งในตัว
- 15 ท่อดูดสำหรับน้ำยาทำความสะอาด (พร้อมตัวกรอง)
- 16 ปืนฉีดแรงดันสูง
- 17 ตัวล็อกปืนฉีดแรงดันสูง
- 18 ท่อแรงดันสูง
- 19 ปุ่มปลดท่อแรงดันสูงออกจากปืนฉีดแรงดันสูง
- 20 ท่อพร้อมแผ่นกรองสิ่งสกปรกสำหรับสิ่งสกปรกที่มีขนาดหยาบ
- 21 ท่อ Vario Power สำหรับงานทำความสะอาดทั่วไป สามารถเพิ่มความดันในการทำงานขึ้นได้อย่างต่อเนื่องจาก SOFT ถึง HARD ในการปรับแรงดันในการทำงาน ให้ปลดแกนโยกปืนพ่น และหมุนทูล์เจ็ทไปยังตำแหน่งที่ต้องการ หากมีการหมุนทูล์ไปทาง SOFT จนกระทั่งสุดตำแหน่ง จะสามารถเพิ่มปริมาณน้ำยาทำความสะอาดได้

- ๒๒) ** ห่อสำหรับงานในสวน พร้อมข้อต่อมาตรฐาน
- แผ่นเสริมแรง
 - เส้นผ่านศูนย์กลางอย่างน้อย 1/2 นิ้ว (13 มม.)
 - ความยาวอย่างน้อย 7.5 เมตร

** จะต้องติดตั้งเพิ่มเติม

อุปกรณ์รักษาความปลอดภัย

⚠ ระวัง

อุปกรณ์รักษาความปลอดภัยที่มีความผิดปกติหรือได้รับการเปลี่ยนแปลง

อุปกรณ์รักษาความปลอดภัยได้รับการออกแบบมาเพื่อป้องกันคุณ ห้ามปรับ เปลี่ยน หรือ ไม่ใช้งานอุปกรณ์รักษาความปลอดภัย

สวิตช์อุปกรณ์

สวิตช์อุปกรณ์ป้องกันอุปกรณ์ทำงานโดยไม่ตั้งใจ

ตัวล็อกปืนฉีดแรงดันสูง

ตัวล็อกจะล็อกแกนโยกของปืนฉีดแรงดันสูง และป้องกันไม่ให้อุปกรณ์เริ่มทำงานโดยไม่ตั้งใจ

ฟังก์ชันหยุดอัตโนมัติ

หากปลดแกนโยกปืนฉีดแรงดันสูง ระบบจะปิดสวิตช์แรงดันของปั๊ม และท่อแรงดันสูงจะหยุดทำงาน หากมีการกดแกนโยกลง สวิตช์ปั๊มจะกลับมาทำงานอีกครั้ง

สวิตช์ป้องกันเครื่องยนต์

หากมีการใช้กระแสไฟสูงเกินไป สวิตช์ป้องกันเครื่องยนต์จะปิดสวิตช์อุปกรณ์

สัญลักษณ์บนอุปกรณ์



ห้ามเลี้ยงหัวฉีดน้ำแรงดันสูงไปที่บุคคล สัตว์ อุปกรณ์ไฟฟ้าที่กำลังใช้งาน หรือตัวอุปกรณ์เอง
ปกป้องอุปกรณ์จากความเย็นจัด
ห้ามเชื่อมต่ออุปกรณ์กับเครือข่ายอินเทอร์เน็ตสาธารณะ



การประกอบ

สำหรับภาพประกอบ โปรดดูที่หน้ากราฟิกต่อชิ้นส่วนที่ใหม่เข้ากับอุปกรณ์ก่อนเริ่มใช้งานอุปกรณ์

การติดตั้งที่จับสำหรับลาก

1. ต่อที่จับสำหรับลากภาพประกอบ B

ติดตั้งข้อต่อสำหรับท่อจ่ายน้ำ

1. ขันสกรูข้อต่อสำหรับท่อจ่ายน้ำเข้ากับท่อน้ำของอุปกรณ์ภาพประกอบ C

การใช้งาน

1. ติดตั้งอุปกรณ์ไว้บนพื้นแข็ง
 2. ติดตั้งท่อแรงดันสูงเข้าในข้อต่อแบบง่าย จนกระทั่งได้ยินเสียงคลิก
- ภาพประกอบ D**
3. เชื่อมต่อท่อแรงดันสูงเข้าในปืนฉีดแรงดันสูง และล็อกเข้าจนกระทั่งได้ยินเสียง

หมายเหตุ

ตรวจสอบให้แน่ใจว่าได้จัดตำแหน่งของหัวฉีดน้ำได้อย่างถูกต้อง

ภาพประกอบ E

4. ตรวจสอบการเชื่อมต่อที่ปลอดภัยโดยการดึงท่อแรงดันสูง
5. เชื่อมต่อปลั๊กไฟเข้ากับเต้ารับ

แหล่งจ่ายน้ำ

โปรดดูค่าการเชื่อมต่อที่ป้ายแสดงหรือบท *ข้อมูลทางเทคนิค*.

ปฏิบัติตามข้อบังคับของการประปา

ข้อควรใส่ใจ

ความเสี่ยงที่เกิดขึ้นจากน้ำที่ปนเปื้อน

สิ่งสกปรกในน้ำอาจทำให้ปั๊มและอุปกรณ์เสริมเกิดความชำรุดเสียหายได้

สำหรับการป้องกัน KÄRCHER แนะนำให้ใช้เครื่องกรองน้ำจาก KÄRCHER (อุปกรณ์เสริมพิเศษ หมายเลขสั่งซื้อ 4.730-059)

การถอดกับแหล่งจ่ายน้ำ

ข้อควรใส่ใจ

หัวรัดสายฉีดน้ำที่มี Aquastop ที่จุดต่อสายส่งน้ำของเครื่อง

ความเสี่ยงหายต่อปั๊ม

ห้ามใช้หัวรัดสายฉีดน้ำที่มี Aquastop กับจุดต่อสายส่งน้ำของเครื่อง

คุณสามารถใช้หัวรัดสาย Aquastop กับหัวก๊อกได้

1. เลียนสายยางรดน้ำเข้ากับข้อต่อเชื่อมสายยาง
 2. ต่อสายยางรดน้ำเข้ากับแหล่งจ่ายน้ำ
 3. เปิดก๊อกน้ำจนสุด
- ภาพประกอบ F**

การดูดน้ำออกจากคอนเทนเนอร์ที่เปิด

เมื่อใช้กับสายดูด KÄRCHER ที่มีวาล์วกันกลับ (อุปกรณ์เสริมพิเศษ หมายเลขสั่งซื้อ 2.643-100) เครื่องฉีดน้ำแรงดันสูงนี้เหมาะสำหรับการดูดน้ำบนผิวดิน เช่น จากถังเก็บน้ำฝนหรือบ่อน้ำ (สำหรับความสูงในการดูดสูงสุด ดูที่บท *ข้อมูลทางเทคนิค*)

ไม่จำเป็นต้องใช้หัวรัดจุดต่อท่อน้ำสำหรับการดูดน้ำ

1. เต็มน้ำในท่อดูด
2. ขันเกลียวท่อดูดเข้ากับจุดต่อท่อน้ำของอุปกรณ์ แล้วแขวนไว้ในแหล่งน้ำ (เช่น ถังเก็บน้ำ)

ถ่ายน้ำออกจากอุปกรณ์

1. เปิดสวิตช์อุปกรณ์ "I/ON"
2. ปลดล็อกแกนโยกปืนฉีดแรงดันสูง
3. กดแกนโยกปืนฉีดแรงดันสูง เปิดสวิตช์อุปกรณ์
4. ปล่อยให้อุปกรณ์เดินเครื่องเป็นเวลาสูงสุด 2 นาที จนกระทั่งน้ำที่ไหลออกจากปืนฉีดแรงดันสูงไม่มีฟองสูง
5. ปลดแกนโยกปืนฉีดแรงดันสูง
6. ล็อกแกนโยกปืนฉีดแรงดันสูง

การใช้งาน

ข้อควรใส่ใจ

ปั๊มแห้ง

ความเสี่ยงหายต่อปั๊ม

หากความดันไม่เพิ่มขึ้นในอุปกรณ์หลังจากผ่านไป 2 นาที ให้ปิดเครื่องและทำตามคำแนะนำในบทที่ *ความช่วยเหลือในกรณีเกิดความผิดปกติ*.

การใช้งานด้วยแรงดันสูง

ข้อควรใส่ใจ

ความชำรุดเสียหายที่เกิดขึ้นจากพื้นผิวเคลือบสี หรือพื้นผิวที่จะเสียดอ่อน

อาจเกิดความชำรุดเสียหายต่อพื้นผิว หากมีระยะห่างท่อดำ หรือ โดยการเลือกใช้ท่อที่ไม่เหมาะสม ในการทำความสะอาดพื้นผิวเคลือบสี ให้มีระยะห่างอย่างต่ำ 30 ซม.

ห้ามทำความสะอาดยางรถยนต์ พื้นผิวเคลือบสี หรือพื้นผิวที่ละเอียดอ่อน เช่น ไม้ ด้วยแผ่นกรองสิ่งสกปรก

1. ใส่กันฉีดเข้าไปในปืนฉีดน้ำแรงดันสูงแล้วล็อกด้วยการหมุน 90°
- ภาพประกอบ G**
2. เปิดสวิตช์อุปกรณ์ ("I/ON")
 3. ปลดล็อกไกปืนฉีดน้ำแรงดันสูง
 4. กดไกปืนฉีดน้ำแรงดันสูง อุปกรณ์เปิดใช้งาน

การใช้งานกับน้ำยาทำความสะอาด

⚠️ อันตราย

การไม่ปฏิบัติตามแผ่นข้อมูลด้านความปลอดภัย

อันตรายต่อสุขภาพอย่างร้ายแรงหากมีการใช้งานน้ำยาทำความสะอาดที่ไม่เหมาะสม

โปรดตรวจสอบแผ่นข้อมูลด้านความปลอดภัยจากผู้ผลิตน้ำยาทำความสะอาด โดยเฉพาะคำแนะนำเกี่ยวกับการใช้อุปกรณ์ป้องกันส่วนบุคคล

หมายเหตุ

น้ำยาทำความสะอาดสามารถผสมออกมาใช้น้ำเมื่อใช้หัวฉีดด้วยแรงดันต่ำเท่านั้น

หมายเหตุ

น้ำยาทำความสะอาดของคาร์เซอร์รับประกันการทำงานที่ปราศจากข้อผิดพลาด คุณสามารถสอบถามเราเพื่อขอคำปรึกษา ขอเคลดวล็อกหรือเอกสารข้อมูลน้ำยาทำความสะอาดของเรา

1. ดึงสายยางดูดน้ำยาทำความสะอาดตามความยาวที่ต้อง การออกจากที่เก็บ
 2. ต่อบนสายยางดูดน้ำยาทำความสะอาดเข้ากับสิ่งที่มีน้ำยาทำความสะอาดสะสม
 3. ใช้ก้านฉีด Click-Vario Power ที่ปรับแรงดันได้
 4. หมุนก้านฉีดไปที่ "MIX"
- น้ำยาทำความสะอาดจะออกมาพร้อมกับน้ำขณะใช้งาน

วิธีการทำความสะอาดที่แนะนำ

1. ฉีดพ่นน้ำยาทำความสะอาดเล็กน้อยบนพื้นผิวที่แห้งและปล่อยให้แห้งปฏิบัติ (ไม่แห้ง)
2. ล้างทำความสะอาดสิ่งสกปรกที่ละลายออกไ้ด้วยหัวพ่นแรงดันสูง

หลังจากใช้งานพร้อมน้ำยาทำความสะอาด

1. ล้างทำความสะอาดอุปกรณ์ด้วยน้ำสะอาดเป็นเวลาประมาณ 30 วินาที

เมื่อพักจากการใช้งาน

1. ปล่อยให้ปั๊มฉีดน้ำแรงดันสูง อุปกรณ์จะปิดการทำงานเมื่อปล่อยให้ ความดันสูงใน ระบบจะยังคงอยู่
2. ล็อกไกปืนฉีดน้ำแรงดันสูง
3. ใส่ปืนฉีดน้ำแรงดันสูงเข้าไปในช่องเก็บปืนฉีดน้ำแรงดันสูง
4. วางปืนฉีดน้ำแรงดันสูงพร้อมก้านฉีดในตำแหน่งจัดเก็บ
5. ปิดสวิตซ์ "0/OFF" หากพักการใช้งานเกินกว่า 5 นาที

สิ้นสุดการใช้งาน

⚠️ ระวัง

แรงดันในระบบ

การบาดเจ็บจากน้ำแรงดันสูงที่รั่วไหลออกโดยไม่สามารถควบคุมได้

ถอดแยกท่อแรงดันสูงออกจากปืนฉีดแรงดันสูงหรืออุปกรณ์ เฉพาะเมื่อไม่มีแรงดันในระบบแล้วเท่านั้น

1. ปลดแกนโยกปืนฉีดแรงดันสูง
2. ปิดค็อกก้าน
3. ถอดแกนโยกปืนฉีดแรงดันสูงเป็นเวลา 30 วินาที ความดันที่เหลืออยู่ในระบบจะลดลง
4. ปลดแกนโยกปืนฉีดแรงดันสูง
5. ล็อคแกนโยกปืนฉีดแรงดันสูง
6. ถอดแยกอุปกรณ์ออกจากแหล่งจ่ายน้ำ
7. ปิดสวิตซ์อุปกรณ์ "0/OFF"
8. ถอดปลั๊กไฟออกจากเต้าเสียบ

การขนส่ง

⚠️ ระวัง

ไม่คำนึงถึงน้ำหนัก

เสียงต่อการบาดเจ็บและความชำรุดเสียหาย

โปรดตรวจสอบน้ำหนักของอุปกรณ์ในระหว่างขนส่ง

สวดอุปกรณ์เข้า

1. ยกอุปกรณ์ขึ้นโดยใช้มือจับ และสามารถพกติดตัวไปได้

ดึงอุปกรณ์ออก

1. ดึงมือจับสำหรับกาขนส่งออก จนกระทั่งมีการล๊อคเข้าตำแหน่งจนได้ยินเสียง
2. ดึงอุปกรณ์ออกโดยใช้มือจับสำหรับการขนส่ง

การขนส่งอุปกรณ์ในรถยนต์

1. ยึดอุปกรณ์เข้าให้แน่น เพื่อกันสั่นโกลและเสียง

การจัดเก็บรักษา

⚠️ ระวัง

ไม่คำนึงถึงน้ำหนัก

เสียงต่อการบาดเจ็บและความชำรุดเสียหาย

โปรดตรวจสอบน้ำหนักของอุปกรณ์ เมื่อจัดเก็บ

จัดเก็บอุปกรณ์

1. วางอุปกรณ์ไว้บนพื้นผิวเรียบ
 2. ถอดแยกท่อออกจากปืนฉีดแรงดันสูง
 3. ถอดปลั๊กถอดแยกที่ปืนฉีดแรงดันสูง และถอดแยกท่อแรงดันสูงออกจากปืนฉีดแรงดันสูง
 4. ถอดตัวเรือนข้อต่ออย่างรวดเร็วสำหรับท่อแรงดันสูงตามทิศทางลูกศร และดึงท่อแรงดันสูงออก
 5. เก็บท่อแรงดันสูงไว้ในอุปกรณ์
 6. ล็อคสายไฟพ्लักและท่อแรงดันสูงไว้ด้วยยางรัด
- ### ภาพประกอบ K
7. จัดเก็บสายไฟและอุปกรณ์เสริมไว้? ในอุปกรณ์ ปฏิบัติตามคำแนะนำเพิ่มเติมก่อนการเก็บรักษาเป็นเวลานาน โปรดดูบท การดูแลและการบำรุงรักษา

น้ำยาป้องกันของเหลวแข็งตัว

ข้อควรใส่ใจ

อันตรายจากน้ำแข็งเกาะ

น้ำแข็งเกาะอาจทำให้อุปกรณ์ที่ถ่ายน้ำออกไม่หมดเสียหายได้

ถ่ายน้ำออกจากอุปกรณ์และอุปกรณ์เสริมออกให้หมด

ป้องกันไม่ให้น้ำแข็งเกาะอุปกรณ์

จะต้องปฏิบัติตามเงื่อนไขต่อไปนี้:

- มีการถอดแยกอุปกรณ์ออกจากแหล่งจ่ายน้ำ
 - ถอดท่อแรงดันสูงออก
1. เปิดสวิตซ์อุปกรณ์ "I/ON"
 2. รอประมาณ 1 นาที จนกระทั่งมีการระบายน้ำออกจากท่อแรงดันสูงจนหมด
 3. ปิดสวิตซ์อุปกรณ์
 4. จัดเก็บอุปกรณ์พร้อมอุปกรณ์เสริมทั้งหมดไว้ในห้องที่อุ่น

การดูแลและการบำรุงรักษา

⚠️ อันตราย

อันตรายจากไฟฟ้าช็อต

การบาดเจ็บจากการสัมผัสชิ้นส่วนที่ยังคงมีกระแสไฟฟ้าวิ่งผ่าน

ปิดสวิตซ์อุปกรณ์

ถอดปลั๊กไฟออก

ไม่จำเป็นต้องมีการบำรุงรักษาอุปกรณ์ หมายถึง คุณไม่ต้องดำเนินการบำรุงรักษาเป็นประจำ

ทำความสะอาดตะแกรงที่จุดเชื่อมต่อ

ข้อควรใส่ใจ

ตะแกรงที่เกิดความชำรุดเสียหายในท่อน้ำ

ความชำรุดเสียหายที่เกิดขึ้นกับอุปกรณ์ เนื่องจากอุปกรณ์เป็นเบรอนในน้ำ

ตรวจสอบความชำรุดเสียหายบนแผ่นกรองก่อนดำเนินการติดตั้งเข้าในท่อน้ำ

ทำความสะอาดตะแกรงที่จุดเชื่อมต่อถ้าจำเป็น

1. ถอดหัวรีดจุดต่อที่น้ำ
2. ดึงตะแกรงออกโดยใช้มีดปากแบน

- เปิดน้ำให้ไหลทำความสะอาดตะแกรงภาพประกอบ I
- ใส่ตะแกรงเข้าในข้อต่อหน้า

ทำความสะอาดตัวกรองน้ำยาทำความสะอาด

- ทำความสะอาดตัวกรองน้ำยาทำความสะอาดก่อนจัดเก็บเป็นเวลานาน
- ดึงตัวกรองออกจากสายยางดูดน้ำยาทำความสะอาด
 - ล้างตัวกรองด้วยน้ำประปาภาพประกอบ J

ความช่วยเหลือในกรณีเกิดความผิดปกติ

ข้อผิดพลาดมักมีสาเหตุต่างๆ โดยที่คุณสามารถแก้ไขได้ด้วยความช่วยเหลือจากภาพรวมต่อไปนี้ ในกรณีที่ที่มีข้อสงสัยหรือกรณีที่เกิดความผิดปกติ โปรดติดต่อฝ่ายบริการลูกค้าที่ได้รับอนุญาต

⚠️ **อันตราย**

อันตรายจากไฟฟ้าช็อต

การบาดเจ็บจากการสัมผัสชิ้นส่วนที่ยังคงมีกระแสไฟฟ้าวิ่งผ่าน

ปิดสวิตช์อุปกรณ์

ถอดปลั๊กไฟออก

อุปกรณ์ไม่ทำงาน

- กดแกนโยกป็นจี้ดแรงดันสูง เปิดสวิตช์อุปกรณ์
- ตรวจสอบว่า แรงดันไฟฟ้าที่ระบุไว้ตรงกับแรงดันไฟฟ้าของแหล่งจ่ายไฟที่แสดงไว้บนแผ่นป้ายหรือไม่
- ตรวจสอบความชำรุดเสียหายที่เกิดขึ้นสายไฟ
- ในกรณีที่เครื่องยนต์มีไหลสูงเกิน และปิดสวิตช์ยนต์ก่อนเครื่องยนต์:
 - ปิดสวิตช์อุปกรณ์ "0/OFF"
 - ปล่อยให้ไหลอุปกรณ์เย็นตัวเป็นเวลา 1 ชั่วโมง
 - เปิดสวิตช์อุปกรณ์ "I/ON" และกลับเข้าสู่การทำงานอีกครั้ง

หากเกิดความผิดปกติหลายครั้ง ให้ตรวจสอบอุปกรณ์โดยฝ่ายบริการลูกค้า

อุปกรณ์ไม่ทำงาน เครื่องยนต์มีเสียงดัง

แรงดันไฟฟ้าลดลงเนื่องจากกระแสไฟต่ำ หรือเมื่อใช้สายเคเบิลต่อขยาย

- เมื่อเปิดสวิตช์อุปกรณ์เป็นครั้งแรก ให้กดแกนโยกป็นจี้ดแรงดันสูง จากนั้นเปิดสวิตช์อุปกรณ์ "I/ON"

อุปกรณ์มีแรงดันไม่ถึงเกณฑ์ที่ต้องการ

ปริมาณการจ่ายน้ำต่ำเกินไป

- เปิดก๊อกน้ำจนสุด
- ตรวจสอบช่องน้ำเข้าว่ามีอัตราการไหลเพียงพอหรือไม่ ตัวกรองทางน้ำเข้าสกปรก
- ดึงตัวกรองทางน้ำเข้าออกโดยใช้คีมปากแบน
- ล้างตัวกรองด้วยน้ำประปา

มีอากาศอยู่ในเครื่อง

- การระบายอากาศออกจากเครื่อง:
 - เปิดเครื่องโดยไม่ต้องต่อสายฉีดน้ำแรงดันสูงโดยใช้เวลาไม่เกิน 2 นาที จนกว่าน้ำที่ไหลออกจากข้อต่อแรงดันสูงจะไม่มีฟองอากาศ
 - ปิดสวิตช์เครื่อง
 - ต่อสายฉีดน้ำแรงดันสูง
 - สังเกตระดับในการดูดน้ำระหว่างการดูด (ดูบท *ข้อมูลทางเทคนิค*)

ความผันผวนของแรงดันที่สูง

- การทำความสะอาดหัวฉีดแรงดันสูง:
 - ขจัดสิ่งสกปรกออกจากรูเจาะหัวฉีดโดยใช้เข็ม
 - ล้างทำความสะอาดหัวฉีดแรงดันสูงด้วยน้ำจากด้านบน
- ตรวจสอบปริมาณน้ำประปา

อุปกรณ์เร็ว

- การเร็วขึ้นเล็กน้อยของอุปกรณ์เป็นเรื่องทางเทคนิค ในกรณีที่มีการรั่วไหลอย่างรุนแรง ขอแนะนำให้ติดต่อฝ่ายบริการลูกค้าที่ได้รับอนุญาต

น้ำยาทำความสะอาดไม่ถูกดูดเข้า

- ใช้ก้านฉีด Click-Vario Power แล้วหมุนไปที่ "MIX"
- ทำความสะอาดตัวกรองบนสายยางดูดน้ำยาทำความสะอาด
- ตรวจสอบสายยางดูดน้ำยาทำความสะอาดว่ามีรอยหักงอหรือไม่

การรับประกัน

เงื่อนไขการรับประกันที่บริษัทผู้จัดจำหน่ายของเรากำหนดมีผลบังคับใช้ในทุกประเทศ เรายินดีแก้ไขข้อผิดพลาดที่อาจเกิดขึ้นกับเครื่องดูดของคุณให้ฟรีภายในระยะเวลาการรับประกัน ตรวจดูที่สาเหตุของข้อผิดพลาดเกิดจากรวดหรือการผิดพลาด ในกรณีการรับประกัน กรุณานำใบเสร็จไปติดต่อกับตัวแทนจำหน่ายหรือศูนย์บริการลูกค้าที่ผ่านการรับรองใกล้บ้าน (ดูที่อยู่ด้านล่าง)

ข้อมูลทางเทคนิค

การต่อไฟ

แรงดันไฟฟ้า	V	230
เฟส	~	1
ความถี่	Hz	50
อัตราการไหลพลังงาน	kW	2,1
ประเภทการป้องกัน		IPX5
ระดับการป้องกัน		I
พีเอส (แรงเฉื่อย)	A	10

ช่องจ่ายน้ำ

ความดันป้อนเข้า (สูงสุด)	MPa	1,2
อุณหภูมิป้อนเข้า (สูงสุด)	°C	40
ปริมาณป้อนเข้า (ต่ำสุด)	l/min	10
ความสูงของระบบดูด (สูงสุด)	m	0,5

ประสิทธิภาพอุปกรณ์

ความดันในการใช้งาน	MPa	12,5
ความดันสูงสุดที่สามารถรับได้	MPa	14,5
ปริมาณการไหลของน้ำ	l/min	7,5
ปริมาณการไหลสูงสุด	l/min	8,3
ปริมาณการไหลของน้ำยาทำความสะอาด	l/min	0,3
แรงดันของป็นจี้ดแรงดันสูง	N	20

ขนาดและน้ำหนัก

น้ำหนักในการใช้งานโดยทั่วไป	kg	13
ความยาว	mm	354
ความกว้าง	mm	308
ความสูง	mm	520

ค่าที่วัดได้ตามมาตรฐาน EN 60335-2-79

ค่าความสิ้นเปลืองที่แขนและแกน	m/s ²	< 2,5
ไม่คงที่ K	m/s ²	0,7
ระดับความดันเสียง L _{pA}	dB(A)	73
ไม่คงที่ K _{pA}	dB(A)	3
ระดับกำลังเสียง L _{WA} K ไม่คงที่ +W _A	dB(A)	89

มีการเปลี่ยนแปลงทางเทคนิค



THANK YOU!
MERCI! DANKE! ¡GRACIAS!



Registrieren Sie Ihr Produkt und profitieren Sie von vielen Vorteilen.

Register your product and benefit from many advantages.

Enregistrez votre produit et bénéficiez de nombreux avantages.

Registre su producto y aproveche de muchas ventajas.

www.kaercher.com/welcome



Bewerten Sie Ihr Produkt und sagen Sie uns Ihre Meinung.

Rate your product and tell us your opinion.

Évaluer votre produit et dites-nous votre opinion.

Reseñe su producto y díganos su opinión.



www.kaercher.com/dealersearch

Alfred Kärcher SE & Co. KG

Alfred-Kärcher-Str. 28-40

71364 Winnenden (Germany)

