

# KÄRCHER

## HGE 18-45 Battery



Register  
your product  
[www.kaercher.com/welcome](http://www.kaercher.com/welcome)

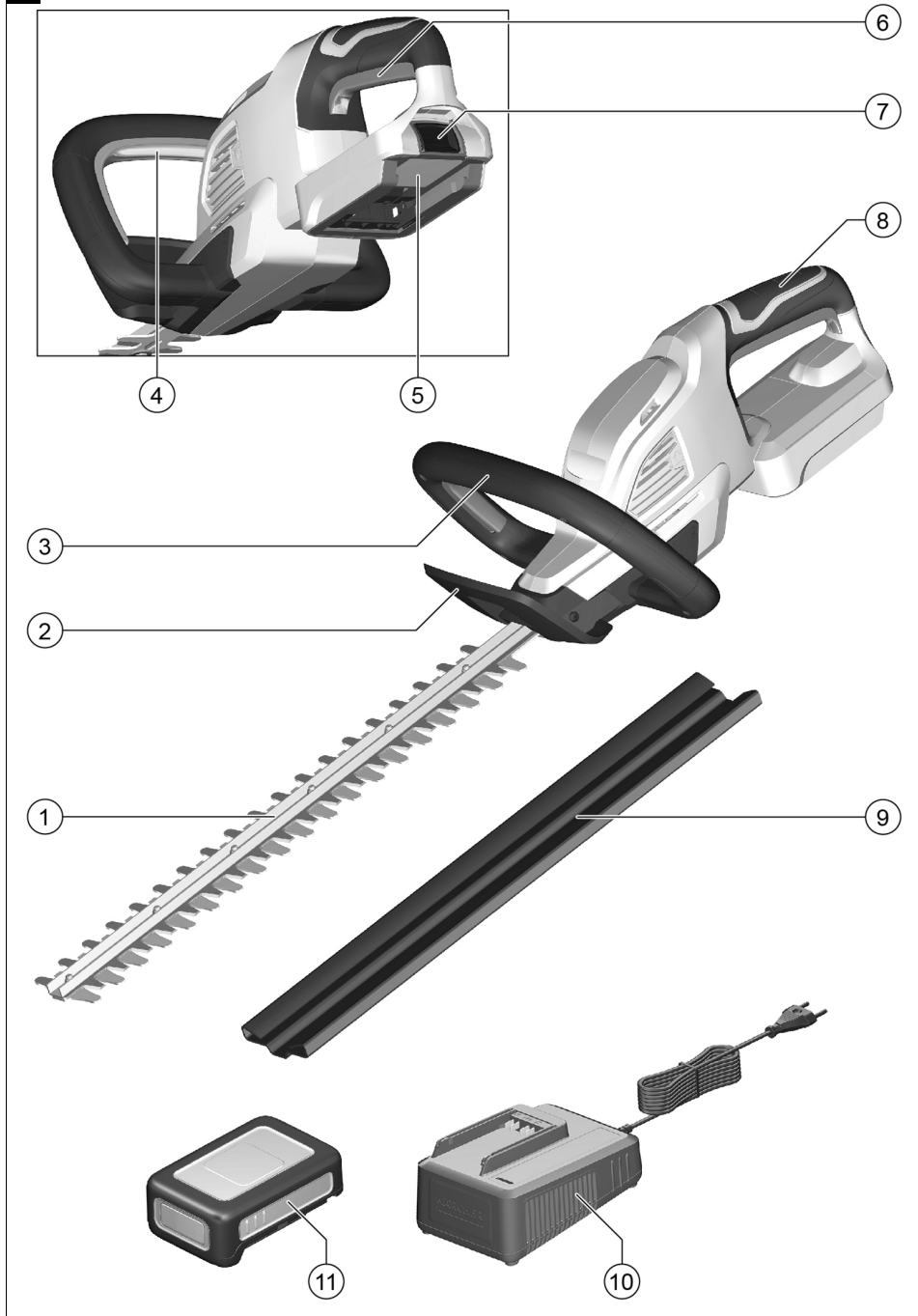


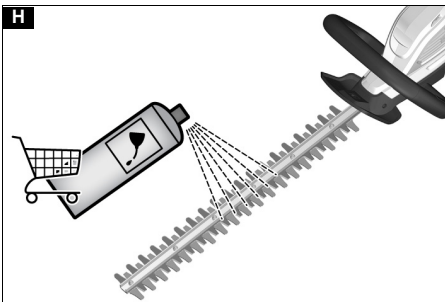
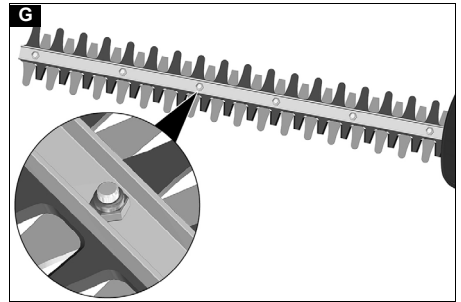
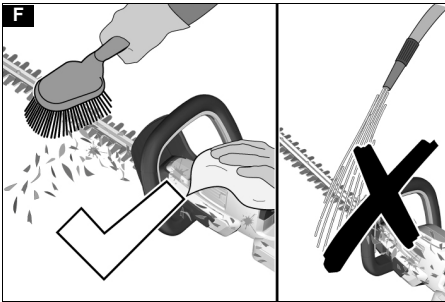
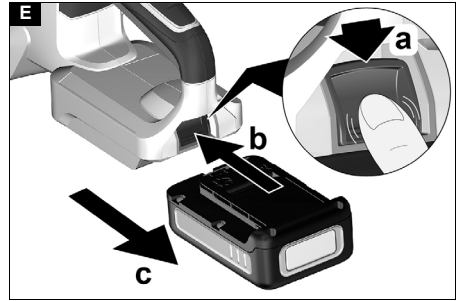
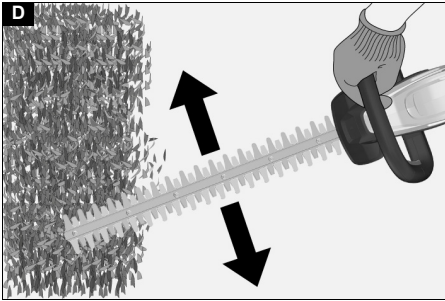
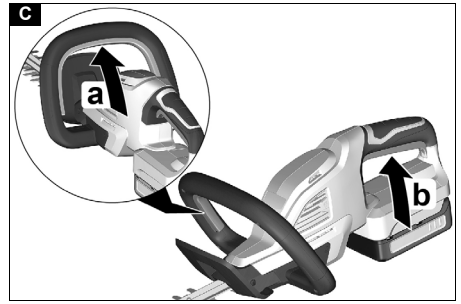
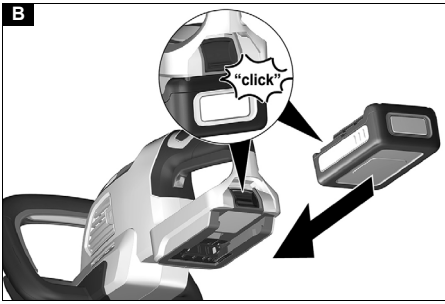
# EAC



59911130 (08/23)

A





## Mündəricat

Ümumi məlumat .....	4
Təhlükə səviyyələri .....	4
Təhlükəsizlik təlimatları .....	4
Nəzərdə tutulan istifadə .....	7
Ətraf mühitin mühafizəsi .....	7
Aksesuar və ehtiyat hissələri .....	8
Çatdırılma komplekti .....	8
Təhlükəsizlik cihazları .....	8
Cihazdakı işarələr .....	8
Cihazın təsviri .....	8
İstismara verilmə .....	8
İdarəetmə .....	9
Daşınma .....	9
Saxlama .....	9
Qulluq və texniki baxış .....	9
Xətalər zamanı kömək .....	10
Zəmanət .....	10
Texniki xüsusiyyətlər .....	10
Vibrasiya və səs-küy səviyyəsi .....	10
Aİ uyğunluq bəyannaməsi .....	10

## Ümumi məlumat



Cihazı ilk dəfə istismar etməzdən əvvəl bu təhlükəsizlik təlimatlarını, həqiqi istismar təlimatlarını, akkumulyator ilə birlikdə verilən təhlükəsizlik təlimatlarını və akkumulyator/standart yükləmə cihazı üçün verilən həqiqi istismar təlimatlarını oxuyun. Buna müvafiq olaraq hərəkət edin. Daha sonra istifadə və ya cihazın sonrakı sahibləri üçün əməliyyat kitabçalarını saxlayın. Əməliyyat təlimatındakı məlumatlarla yanaşı ümumi təhlükəsizlik və qəzaların qarşısının alınması qaydalarına riayət etməlisiniz.

## Təhlükə səviyyələri

### ⚠ TƏHLÜKƏ

- Ağır bədən xəsarəti və ya ölümlə nəticələnən bilavasitə təhlükə haqqında bildirir.

### ⚠ XƏBƏRDARLIQ

- Ağır bədən xəsarəti və ya ölümlə nəticələnə biləcək təhlükəli vəziyyət haqqında bildirir.

### ⚠ EHTİYAT

- Yüngül yaralanmalara səbəb ola biləcək təhlükəli vəziyyət haqqında bildirir.

### DİQQƏT

- Maddi ziyanə səbəb ola biləcək təhlükəli vəziyyət haqqında bildirir.

## Təhlükəsizlik təlimatları

Hədc qaçırıcı ilə işləyərkən xüsusi təhlükəsizlik tədbirlərinə və davranış qaydalarına riayət edilməlidir, çünki ot kəmənlə iş zamanı yaralanma riski var.

Bu təhlükəsizlik təlimatlarına əlavə olaraq, səlahiyyətli orqanlar, peşə birlikləri və ya sosial təminat fondları tərəfindən müəyyən edilmiş təhlükəsizlik və təlim qaydalarına da əməl etməlisiniz. Cihazın istifadəsi yerli qaydalara uyğun olaraq məhdudlaşdırıla bilər (günün və ya fəslin vaxtı). Yerli qaydalara riayət edin.

## Ümumi təhlükəsizlik məlumatları

### ⚠ XƏBƏRDARLIQ

- **Elektrik aləti ilə birlikdə təqdim olunan bütün təhlükəsizlik xəbərdarlıqlarını, təlimatları, təsvirləri və spesifikasiyaları oxuyun.**  
Aşağıdakı təlimatlardan hər hansı birinə əməl edilməzsə, elektrik şoku, yanğın və/və ya ciddi xəsarətlə nəticələnə bilən hallar baş verə bilər.  
**Gələcəkdə istifadə üçün qeyd olunan bütün xəbərdarlıqları və təlimatları qoruyub saxlayın.**  
Xəbərdarlıqlardakı "elektrik aləti" termini elektrik şəbəkəsi ilə işləyən (naqillli) və ya batareya ilə işləyən (naqilsiz) alətlərə aiddir.  
1 İş yerində təhlükəsizlik  
a İş yerinizi təmiz saxlayın və yaxşı işıqlandırılmasını təmin edin. Səliqəsiz və ya qaranlıq saxlanılan iş yerləri əksər hallarda qəzalara səbəb ola bilər.  
b Partlayış təhlükəsi olan yerlərdə, məsələn — yanar maye, qaz və ya tozların mövcud olduğu ərazilərdə elektrik alətlərini işlətməyin. Elektrik cihazları toz və ya dumanları alovlandırma bilən qığılcımlar yaradır.  
c Elektrik alətlərini istifadə edərkən uşaqlardan və ətrafdakılardan uzaq dayanın. Diqqətinizin yayındırılması nəzarəti itirməyinizə səbəb ola bilər.  
2 Elektrik təhlükəsizliyi  
a Elektrik alətinin ştəpseli elektrik yuvacığına uyğun olmalıdır. Elektrik ştəpsellerini heç bir halda dəyişdirməyin. Yerləndirilmiş elektrik alətlərini keçirici elektrik ştəpselləri ilə istifadə etməyin. Dəyişdirilməmiş elektrik ştəpselləri və müvafiq elektrik yuvacıqları elektrik şoku riskini azaldır.  
b Borular, qızdırıcılar, sobalar və soyuducular kimi yerləndirilmiş səthlərin bədənə təmasından çəkinin. Bədəninizi torpaqla təmasdarsa elektrik cərəyanı vurma riski artır.  
c Elektrik cihazlarını yağışdan və nəmndən uzaq tutun. Elektrik alətinə suyun daxil olması elektrik şoku riskini artırır.  
d Elektrik alətinə daşıma, çəkmək və ya elektrik şəbəkəsindən ayırmaq üçün kabeldən sui-istifadə etməyin. Kabeli istidən, yağdan, iti kənarlardan və ya cihazın hərəkətli hissələrindən uzaq tutun. Zədələnmiş və ya dolaşık kabellər elektrik şoku riskini artırır.  
e Elektrik alətinə açıq havada işlədirsinizsə, açıq havada istifadə üçün uyğun olan uzatma kabelindən istifadə edin. Açıq havada işlədilməyə yararlı elektrik kabelindən istifadə elektrik cərəyanı vurma riskini azaldır.  
f Elektrik alətinə nəm mühitdə işlətmək qaçınılmazdırsa, torpaq sızması dövrə açarı (TSDA) olan cərəyan mənbəyindən istifadə edin. Torpaq sızması dövrə açarıdan (TSDA) istifadə elektrik cərəyanı vurma riskini azaldacaq.  
3 Şəxsi təhlükəsizlik  
a Elektrik alətidən istifadə edərkən düşüncəli və diqqətli olun. Yorgun olarkən, narkotik, alkoqol və ya dərman təsiri altında elektrikli cihazından istifadə etməyin. Kol kəməni istifadə edərkən bir anlıq diqqətsizlik ciddi zədə ilə nəticələnə bilər.  
b Fərdi qoruyucu vasitələrdən istifadə edin. Həmişə qoruyucu eynək istifadə edin. Müvafiq

şəraitdə istifadə edilən toza qarşı maska, sürüşməyən təhlükəsizlik ayaqqabıları, sərt örtüklü kaska və ya eşitmə mühafizəsi kimi qoruyucu vasitələrdən istifadə yaranma riskini azaldacaq.

- c) **Təsadüfən alətin işə salınmasının qarşısını alın.** Cərəyana və/və ya akkumlyatora birləşdirilmədən, aləti qaldırmadan və ya daşımazdan öncə elektrik cihazının söndürüldüyündən əmin olun. Alətin işə salma düyməsindən tutaraq daşınması və ya aləti cərəyana qoşmadan öncə işə salma düyməsini basmağınız bədbəxt hadisələrə gətirib çıxara bilər.
  - d) **Elektrik alətini işə salmazdan əvvəl hər hansı tənzimləyici və digər açarları çıxarın alətdən kənarlaşdırın.** Elektrik alətinin fırlanan hissəsində qalan tənzimləyici və ya digər açarlar yaranma səbəb ola bilər.
  - e) **Anormal bədən duruşundan çəkinin.** Düzgün şəkildə dayandığınızdan əmin olun və tarazlığınızı hər zaman qoruyun. Bu, gözlənilməz vəziyyətlərdə elektrik alətini daha yaxşı idarə etməyə imkan verir.
  - f) **Uyğun paltar geyinin.** Geniş paltar və ya zینət əşyaları geyinməyin. Saçınızı və paltarınızı hərəkət edən hissələrdən uzaq tutun. Boş paltar, əlcək, zینət əşyaları və ya uzun saçlar hərəkətli hissələrə ilişə bilər.
  - g) **Toz sorma və toplama cihazları quraşdırılırsa, onların düzgün birləşdirildiyindən və istifadə olunduğundan əmin olun.** Toz sovuran istifadə olunarsa, tozdan yarana biləcək təhlükələr azalda bilər.
  - h) **Alətlərdən tez-tez istifadə etməklə öldə etdiyiniz təcrübə Sizin diqqətsiz olduğınıza və alətin təhlükəsizliyi prinsiplərinə məhəl qoymamağınıza səbəb ola bilər.** Belə hallara yol verməyin. Ehtiyatsız hərəkət hefta saniyənin bir anında belə ciddi xəsarətlərə səbəb ola bilər.
- 4 **Elektrik alətlərinin istifadəsi və saxlanması**
- a) **Aləti həddindən artıq yükləməyin.** Düzgün elektrik alətindən istifadə edin. Düzgün elektrik aləti ilə siz müəyyən edilmiş güc diapazonunda daha yaxşı və təhlükəsiz işləyə bilərsiniz.
  - b) **Elektrik cərəyanını işə qoşub və söndürmək mümkün deyilsə, elektrik alətindən istifadə etməyin.** Yanib-sönməyən elektrik aləti təhlükəlidir və təmir edilməlidir.
  - c) **Hər hansı bir tənzimləmə etməzdən, aksesuarları dəyişdirməzdən və ya elektrik alətini saxlamazdan əvvəl elektrik alətini elektrik şəbəkəsindən ayırın və/yaxud çıxarıla bilən batareyanı elektrik alətdən çıxarın.** Bu qabaqçalı təhlükəsizlik tədbirləri elektrik alətinin təsadüfən işə salınması riskini azaldır.
  - d) **Elektrik alətlərini uşaqların əli çatmayan yerdə saxlayın və elektrik aləti və ya bu təlimatla tanış olmayan şəxslərin elektrik alətini istifadə etməsinə icazə verməyin.** Elektrik alətləri tələmsiz istifadəçilərin əlində təhlükə mənbəyidir.
  - e) **Elektrik alətləri və aksesuarlarına qulluq edin.** Qarışıq düzülmüş hərəkət edən hissələri, bağlayıcıları, qırıq hissələri və ya elektrik alətinin işinə mənfii təsir edə biləcək digər halların baş verməməsinə əvvəlcədən yoxlayın. Elektrik aləti zədələnilibə, istifadə

etməzdən əvvəl onu təmir etdirin. Bir çox qezalar elektrik alətlərinə düzgün qulluq edilməməsi səbəbindən baş verir.

- f) **Kəsici alətləri kəskin və təmiz şəkildə saxlayın.** Düzgün saxlanılan kəskin kəsici kənarları olan kəsici alətlərin tutulma ehtimalı azdır və onları idarə etmək daha asandır.
  - g) **Elektrik alətdən, aksesuarlardan və alətə daxil olan digər əlavə açarlardan və s.-dən verilmiş təlimata uyğun olaraq istifadə edin.** İş şəraitini və aparılacaq işləri nəzərə alın. Elektrik cihazların təyinatdan kənar başqa məqsədlər üçün istifadəsi təhlükəli hallara səbəb ola bilər.
  - h) **Tutacaqları və tutma yerlərini quru, təmiz və yağ və sürtülu yağından təmiz saxlayın.** Yürüşkən tutacaqlar və tutma səthləri gözlənilməz vəziyyətlərdə cihazın təhlükəsiz işləməsinə və idarə olunmasına maneə yaradır.
- 5 **Naqlisiz alətlərin istifadəsi və saxlanması**
- a) **Aləti yalnız istehsalçı tərəfindən göstərilən şarj cihazı ilə doldurun.** Verilən batareyaya növü üçün nəzərdə tutulmuş şarj cihazı başqa tip batareyaya ilə əvəzlənməyə, yanğın təhlükəsi yarana bilər.
  - b) **Yalnız xüsusi hazırlanmış batareyaya növləri olan elektrik alətlərdən istifadə edin.** Digər batareyaya növlərindən istifadə edildikdə xəsarət və yanğın riski yarana bilər.
  - c) **Batareyadan istifadə edilmədikdə onu açar, mismar, vintlər və ya bir portdan digərinə qoşula bilən digər kiçik ölçülü əşyalar kimi digər metal əşyalardan uzaq saxlamaq lazımdır.** Batareyaya terminalarının qisaldılması yanğıqlara və ya yanğına səbəb ola bilər.
  - d) **Əlverişsiz şəraitdə saxlanılırsa batareyadan maye sızma bilər.** Təmasdan çəkinin. Belə maye ilə təsadüfən təmasda olduqda mütləq su ilə yuyunun. Maye gözlərinizə düşərsə, həkimə müraciət edin. Batareyadan sızan maye dəridə yanığına səbəb ola bilər.
  - e) **Zədələnmiş və ya dəyişdirilmiş batareyaya paketlərdən və ya alətlərdən istifadə etməyin.** Zədələnmiş və ya düzgün dəyişdirilməyən batareyalar yanğın, partlayış və ya istifadəçinin zədələnməsinə, eləcə də alətin düzgün çalışmasına səbəb ola bilər.
  - f) **Batareyanı və aləti alovdan uzaq tutun, eləcə də normadan artıq temperatur altında saxlamayın.** Yanğın zamanı və ya 130 °C-dən yuxarı temperaturda alət və ya batareyaya saxlanılırsa partlayış təhlükəsi yarana bilər.
  - g) **Batareyanı şarj etmə təlimatlarına əməl edin və batareyanı təlimatlarda göstərilən temperatur intervalı çərçivəsində doldurun.** Müəyyən edilmiş temperaturdan kənar doldurulma batareyaya zərər verə bilər və yanğın riskini artırır.
- 6 **Xidmət**
- a) **Elektrik alətinizi yalnız eyni əvəzədiçi hissələrdən istifadə edəcək ixtisaslı ustaya təmir etdirin.** Bu, elektrik alətinin təhlükəsizliyini təmin edir.
  - b) **Zədələnmiş batareyadan heç bir halda istifadə etməyin.** Batareyaya növlərinə texniki qulluq yalnız istehsalçı və ya səlahiyyətli xidmət təminatçıları tərəfindən həyata keçirilə bilər.

## Hədc qayçısı üçün təhlükəsizlik təlimatları

- a) Pis hava şəraitlərində, xüsusən də ildırım vurma riski olduqda, kol trimmerindən istifadə etməyin. Bu, ildırım vurma riskini azaldır.
- b) Bütün elektrik kabellərini və naqillərini kəsmə sahəsindən uzaq tutun. Elektrik kabelləri və naqilləri kollarda gizləne bilər və onlar təsadüfən bıçaqla kəsilə bilər.
- c) Əşitmə üçün qoruyucu avadanlıq geyinin. Müvafiq qoruyucu avadanlıq əşitmə ilə bağlı xəsarətlərin riskini azaldır.
- d) Bıçaq gizli naqillərlə təmasda ola biləcəyi üçün kol kəşənin yalnız izolyasiya edilmiş tutma səthlərindən tutun. Bıçaqlar çərəyan yüklü naqillə təmasda olarsa, kol trimmerinin açıq metal hissələri çərəyan keçirə bilər və istifadəçini elektrik çərəyanı vura bilər.
- e) Bədənin bütün hissələrini bıçaqlardan uzaq tutun. Bıçaqların hərəkəti zamanı kəsilmis materialı çıxarmayın və ya kəsiləcək materialı saxlamayın. Açar ilə söndürüldükdən sonra bıçaqlar hərəkət etməyə davam edir. Kol trimmerinin istifadəsi zamanı bir anlıq diqqətsizlik ciddi xəsarətlərə səbəb ola bilər.
- f) Tixanmış qalıqları çıxararkən və ya kol trimmerinə qulluq zamanı, bütün elektrik aqarlarının söndüyünə və batareyanın çıxarıldığına və ya kənarlaşdırıldığına əmin olun. Tixanmış qalıqları çıxaran və ya təmir işləri zamanı kol kəşənin gözlənilmədən işə salınması ciddi xəsarətlərə səbəb ola bilər.
- g) Kol trimmerinin bıçağı saxlayaraq tutacağından tutun və işə salmaq düyməsini basmamaq üçün diqqətli olun. Kol kəşənin düzgün daşınması təsadüfən işə düşmə və bıçaqların sonradan zədələnməsi riskini azaldır.
- h) Kol trimmerinin daşınması və ya saxlanması zamanı həmişə bıçaq örtüyündən istifadə edin. Kol kəşənin düzgün idarə edilməsi bıçaqlardan yarananma riskini azaldır.

## Təhlükəsiz əməliyyat

### ⚠ TƏHLÜKƏ

- İnsanlar, xüsusən də uşaqlar və ya heyvanlar 15 m radiusda olduqda cihazı heç bir halda istifadə etməyin, çünki kəsici bıçaqlardan cisimlərin sıçraması riski var.
- Kəsmə bıçağı tərəfindən cisimlər tullanma və ya naqıl və ya şnur kəsici alətə ilişdiyi zaman ciddi xəsarət. İstifadədən əvvəl iş sahəsini diqqətlə yoxlayın və daş, çubuq, metal, məftil, sümük və ya oyuncaq kimi əşyalarından təmizləyin.

### ⚠ XƏBƏRDARLIQ

- Uşaqların və yeniyetmələrin cihazla işləməsinə icazə verilmir.
- Cihazın fiziki, hissi və ya zehni imkanları məhdud və ya təcürbəsi və/və ya məlumatı olmayan insanlar tərəfindən istifadə edilməsi nəzərdə tutulmayıb.
- Cihazı istifadə edərkən uşaqları və digər insanları iş sahəsindən kənar saxlayın.
- Potensial təhlükələri tanımaq üçün iş sahəsinin tam görünüşünə ehtiyacınız var. Cihazı yalnız yaxşı işıqlanmada istifadə edin.
- Cihazı dirək, çəpər, bina və ya digər daşınmaz əşyaların yanında istifadə etməyin.
- Mühərriki söndürün, akkumulyatoru çıxarın və bütün hərəkət edən hissələrin tamamilə dayandığından əmin olun:

- Kəsmə prosesinin iş vəziyyətini təyin etməzdən əvvəl.
- Cihazı təmizləmədən və ya bir tıxacı aradan qaldırmadan əvvəl.
- Cihazı nəzarətsiz qoyun.
- Aksesuarları dəyişdirmədən əvvəl.
- Kəsik və əzilmə təhlükəsi. Kəsici alətlər ilə təmasdan çəkinin. Əlinizi və ya barmaqlarınızı kəsici alətlərin arasına və ya kəsilmə, əzilə biləcək bir yere qoymayın.
- Zədələnmə riski. Cihazda heç bir dəyişiklik etməyin.
- Bütün qoruyucuların, deflektorların və tutacaqların düzgün və etibarlı bir şəkildə bərkidildiyindən əmin olun.

### ⚠ EHTİYAT

- Tam gözlük və qulaq qoruması istifadə edin.
- Qulaq qorunması, xəbərdarlıq siqnalının əşitmə qabiliyyətinizi məhdudlaşdırma bilər, buna görə yaxınlıqdakı və iş yerindəki potensial təhlükələrdən xəbərdar olun.
- Cisimlərin düşmə riski olan yerlərdə işləyərkən baş qoruyucu kaska geyinin.
- Kəskin kəsici alətlərdən yarananma riski. Kəsici alətə işləyərkən sürtünməyin, sürüşkən olmayan qoruyucu əlcəklərdən istifadə edin.
- Cihazın hərəkətli hissələrinə boş geyim, saç və ya zinet əşyaları ilişdikdə yarananma riski. Geyimləri və zinet əşyaları cihazın hərəkətli hissələrindən uzaq tutun. Uzun saçları arkada toplayın.
- Reaksiya qabiliyyətinizi zəiflədən dərman və ya dərmanların təsiri altındasınızsa cihazdan istifadə etməməlisiniz. Cihazı yalnız gümrah və sağlam olduğunuz zaman idarə edin.
- Cihaz titrəyirsə və ya qəribə səslər çıxarırsa istifadə etməyin.
- Cihazı istifadə etməzdən əvvəl onun zədələnmədiyini yoxlayın və bıçağın üzərindəki vintlərin düzgün şəkildə sıxıldığından əmin olun.
- Yerə düşmüş, gözlə görünəcək şəkildə zədələnmiş cihazı istifadə etməyin. Cihazı yenidən istifadə etməzdən əvvəl hər hansı bir zədələnmə varsa onu düzəldin.
- Cihazı nərdivanlarda və ya qeyri-sabit səthlərdə istifadə etməyin.
- Cihazı işə salmadan əvvəl, kəsici alətlərin heç nə ilə təmasda olmadığından əmin olun.
- Açıq qalan bıçaqlardan yarananma riski. Cihaz istifadə olunmadıqda, hətta qısa fasilələr zamanı da bıçaq qoruyucusunu istifadə edin.

### DIQQƏT

- Cihazı sıx kollarla güc tətbiq etməyin. Bu, kəsici alətlərin bloklanmasına və yavaşlamasına səbəb ola bilər. Kəsici alətlər bloklanarsa iş sürətini azaldır.
- Kəsmə bıçaqlarının arasına sığacaq qədər böyük olan budaqları kəsməyin. Daha böyük budaqları kəsmək üçün manual və ya mühərriki olmayan budama maşını istifadə edin.
- Cihazı yalnız 0 °C ilə 40 °C arasında olan temperaturda işlədin.
- Cihazı 0 °C ilə 40 °C arasında temperatur diapozonunda olan yerdə saxlayın.

### Əlavə batareyaya təhlükəsizliyi məlumatı

Qısaqapanma nəticəsində yaranan yanğın, şəxsi zədə və məhsulunuzun zədələnməsi riskini azaltmaq üçün alet, batareyaya paketini və ya şərq cihazını suya salmayın və ya maye ilə təmasa imkan verməyin. Dəniz suyu, bezi sənaye kimyəvi maddələri, ağardıcı və ya tərkibində

ağardıcı olan məhsullar və s. kimi aşındırıcı və ya keçirici mayelər qısa qapanmaya səbəb ola bilər.

- Batareya paketini ətraf mühitin temperaturunun 10°C ilə 38°C arasında olduğu yerdə doldurun.
- Batareyanı ətraf mühitin temperaturu 0°C ilə 40°C arasında olan yerdə saxlayın.
- Batareya paketini ətraf mühitin temperaturunun 0°C ilə 40°C arasında olduğu yerdə istifadə edin.

### Təhlükəsiz baxım və qulluq

**△ XƏBƏRDARLIQ** • Mühərriki söndürün, akkumlyatoru çıxarın və bütün hərəkət edən hissələrin tamamilə dayandığından əmin olun:

- Cihazı təmizləmədən və ya ona xidmət göstərmədən əvvəl.
- Aksesuarları dəyişdirmədən əvvəl.
- İti kəsicilərindən yaralanma riski. Bıçaq qoruyucusunu çıxararkən və ya quraşdırarkən və cihazı təmizləyərkən və yağlayarkən daha çox diqqətli olun.
- Boltların, qaykların və vintlərin düzgün şəkildə sıxıldığını mütləq olaraq yoxlayaraq qurğunun təhlükəsiz vəziyyətdə olmasını təmin edin.
- Hər istifadədən sonra, çirkəli kəsicilərindən sərbəst bir fırça ilə təmizləyin və bıçaq qoruyucusunu yenidən quraşdırmadan əvvəl uyğun paslanmağa qarşı yağ tətbiq edin. İstehsalçı pasdan qorumaq və yağlamaq üçün bir sprey istifadə etməyi məsləhət görür. Uyğun bir sprey üçün müştəri xidmətlərinə müraciət edin. Kəsicilər kəsicilərini istifadədən əvvəl təsvir edilirdi kimi yağlaya bilərsiniz.

**△ EHTİYAT** • Yalnız istehsalçı tərəfindən təsdiqlənmiş aksesuarlardan və ehtiyat hissələrdən istifadə edin. Yalnız orijinal aksesuar və orijinal ehtiyat hissələr cihazın təhlükəsiz və problemsiz işləməsini təmin edir.

**DİQQƏT** • Hər istifadədən sonra məhsulu yumşaq, quru bir parça ilə təmizləyin.

**Qeyd** • Xidmət və texniki baxış işləri yalnız müvafiq ixtisaslı və xüsusi təlim keçmiş mütəxəssislər tərəfindən həyata keçirilə bilər. Təmir üçün məhsulu səlahiyyətli xidmət mərkəzinə göndərməyi məsləhət görürük.

- Yalnız bu istismar təlimatında təsvir edilmiş sazlamaları və təmirləri həyata keçirə bilərsiniz. Əlavə təmir üçün səlahiyyətli müştəri xidmətinizlə əlaqə saxlayın.

### Təhlükəsiz daşıma və saxlama

**△ XƏBƏRDARLIQ** • Cihazı söndürün, soyudun və saxlamadan və ya daşımadan əvvəl akkumlyatoru çıxarın.

**△ EHTİYAT** • Qəza və ya yaralanmaların qarşısını almaq üçün cihazı yalnız bıçaq qoruyucusu quraşdırılmış və akkumlyatoru çıxarılmış vəziyyətdə daşıya və saxlaya bilərsiniz. • Yaralanma və cihazın zədələnməsi riski. Cihazı daşıma zamanı tərpənməyə və ya düşməyə qoymayın.

**DİQQƏT** • Daşımadan və ya saxlamadan əvvəl cihazdakı bütün yad cisimləri çıxarın. • Cihazı uşaqların gərə bilməyəcəyi quru, yaxşı havalandırılmış yerdə saxlayın. Cihazı bağçada istifadə olunan kimyəvi maddələr kimi aşındırıcı maddələrdən uzaq tutun. • Cihazı açıq məkənlərdə saxlamayın.

### Digər risklər

#### △ XƏBƏRDARLIQ

- Cihaz təyin olunmuş qaydada istifadə olunsa belə, müəyyən digər risklər mövcuddur. Cihazı istifadə edərkən aşağıdakı təhlükələr yaranabilir: • Kəsicilər aletlərlə təmasdan ciddi yaralanmalar. Kəsicilər aletlərini bədəninizdən uzaq və bel hündürlüyündən aşağı tutun. Cihazı istifadə etmədiyiniz zaman, hətta qısa fasilələr zamanı da bıçaq qoruyucusundan istifadə edin.
- Titrəmə yaralanmaya səbəb ola bilər. Hər iş üçün uyğun aletlərdən istifadə edin, təqdim olunan tutacaqlardan istifadə edin və iş saatlarınızı və təsir müddətini məhdudlaşdırın.
- Səs eşitmə qabiliyyətinizə zərər verə bilər. Qulaq qorunması geyinin və təsir müddətini məhdudlaşdırın.
- Sıçrayan əşyalardan yaralanmalar.

### Risk azaldılması

#### △ EHTİYAT

- Cihazın uzun müddət istifadəsi titrəmə ilə əlaqədar olaraq əllərdə qan dövranı pozğunluqlarına səbəb ola bilər. Ümumiyyətlə etibarlı bir istifadə müddəti müəyyən etmək olmaz, çünki təsir bir neçə amildən asılıdır: • Zəif qan dövranına fərdi meyl (tez-tez soyuyan barmaqlar, barmaqların qarışqalanması) • Ətraf mühitin aşağı temperaturu. Əllərinizi qorumaq üçün isti əlcək geyin.
- Möhkəm tutma səbəbindən çətinləşmiş qan dövranı.
- Fasiləsiz iş, fasiləli işdən daha zərərli. Cihazı müntəzəm və uzun müddət istifadə edirsinizsə və barmaqlarınızın soyuması, qarışqalanması kimi təkrarlanan simptomlarla qarşılaşırsınızsa, həkimə müraciət etməlisiniz.

### Nəzərdə tutulan istifadə

#### △ TƏHLÜKƏ

##### Nəzərdə tutulmayan istifadə

Kəsicilər səbəbindən həyatı təhlükə

Cihazı yalnız təyinatına uyğun istifadə edin.

- Hədc qayçısı yalnız xüsusi istifadə üçün nəzərdə tutulmuşdur.
- Hədc qayçısı açıq havada işləmək üçün nəzərdə tutulmuşdur.
- Təhlükəsizlik məqsədilə, hədc qayçısını həmişə iki əlinizlə etibarlı şəkildə tutulmalıdır.
- Hədc qayçısı yalnız hədc və kollar kimi bitkiləri kəsmək üçündür.
- Hədc qayçısını nəm mühitdə və ya yağış yağarkən istifadə etməyin.
- Hədc qayçısını yalnız işıqlı bir yerdə istifadə edin.
- Təhlükəsizlik səbəbi ilə cihazda istehsalçı tərəfindən icazə verilməyən modifikasiyalar və dəyişikliklər qadağandır.

Başqa hər hansı bir istifadə, otların, ağacların və ya budaqların kəsilməsi kimi digər işlərə icazə verilmir. Düzgün olmayan istifadədən yaranan təhlükələrə görə operator məsuliyyət daşıyır.

### Ətraf mühitin mühafizəsi



Qablaşdırma materialları yenidən emal olunandır. Qablaşdırmanın ətraf mühitə uyğun şəkildə utillizasiya edin.



Elektrik və elektron cihazlar tez-tez düzgün işləməsi və ya utilizasiyası halında insan sağlamlığı və ətraf mühit üçün potensial təhlükə yarada biləcək qiymətli təkrar emal edilən materiallar və əksər hallarda batareyalar, akkumulyator və ya yağ kimi komponentlər ehtiva edir. Bununla birlikdə, bu hissələr cihazın düzgün işləməsi üçün lazımdır. Bu simvolla işarələnmiş cihazlar məişət tullantıları ilə utilizasiya olunmamalıdır.

**İnqredientlər haqqında məlumat (REACH)**  
İnqredientlər haqqında cari məlumatlara aşağıdakı linkdən baxmaq olar: [www.kaercher.de/REACH](http://www.kaercher.de/REACH)

## Aksesuar və ehtiyat hissələri

Yalnız orijinal aksesuar və orijinal ehtiyat hissələrindən istifadə edin, onlar cihazın təhlükəsiz və problemsiz işləməsinə təmin edir.  
Aksesuar və ehtiyat hissələri haqqında məlumatı [www.kaercher.com](http://www.kaercher.com) saytında əldə etmək olar.

## Çatdırılma komplekti

Cihazın çatdırılma komplekti qablaşdırma üzərində göstərilir. Paketdən çıxaran zaman içindəkilərin təmliğini yoxlayın. Aksesuarlar çatışmayanda və ya daşınma zamanı zədələnmə baş verərsə, zəhmət olmasa dilerinizə müraciət edin.

## Təhlükəsizlik cihazları

### ⚠ EHTİYAT

**Çatışmayan və ya dəyişdirilmiş təhlükəsizlik avadanlığı**

*Təhlükəsizlik cihazları sizin qorunmağınız üçündür. Təhlükəsizlik cihazlarını heç vaxt dəyişdirməyin və ya nəzərdən qənar saxlamayın.*

### Kilidi açma düyməsi

Arxa tutacaqdakı cihaz açarının kilidini açma düyməsi iki əllə işləməyi təmin edir. Kilidi açma düyməsi cihaz açarını kilidləyir və beləliklə hədc qayçısının nəzarətsiz işə başlamasının qarşısını alır.

### Bıçaq qorunması

Bıçaq qorunması hədc qayçısının təhlükəsizlik avadanlığının vacib bir hissəsidir. Zədələnmiş bir bıçaq qorunması artıq istifadə edilməməli və dərhal dəyişdirilməlidir.

## Cihazdakı işarələr

	Ümumi xəbərdarlıq işarələri
	İstifadəyə verməzdən əvvəl istismar təlimatlarını və bütün təhlükəsizlik təlimatlarını oxuyun.
	Cihazla işləyərkən uyğun göz və qulaq qorunması istifadə edin.
	Zədələnmə riski. İti kəsici alətlərə toxunmayın.

	Cihazla işləyərkən sürülməyən, aşınmayan əlcəklərdən istifadə edin.
	Sıçrayan əşyalardan təhlükə. İzləyənləri, xüsusən də uşaqları və ev heyvanlarını iş yerindən ən azı 15 m məsafədə saxlayın.
	Cihazı yağışlı və ya nəmli şəraitdə qoymayın.
	Cihazı həmişə iki əlinizlə saxlayın.
	Etiketdə göstərilən zəmanətli səs təzyiği səviyyəsi 93.

## Cihazın təsviri

Bu əməliyyat təlimatında avadanlıq maksimal təminatlı formada təsvir edilmişdir. Modeldən asılı olaraq, çatdırılma komplektində fərqlər olur (qablaşdırmaya baxın).

**Şəkillər üçün qrafiklər olan səhifələrə baxın Təsvir A**

- ① Bıçaq
- ② Əl tutacağı
- ③ Əl tutacağı, ön
- ④ Cihaz açarının kilidini açma düyməsi
- ⑤ İdentifikasiya lövhəsi
- ⑥ Cihaz açarı
- ⑦ Akkumulyator kartrici üçün təhlükəsizlik təlimatları
- ⑧ Əl tutacağı, arxa
- ⑨ Bıçaq qorunması
- ⑩ \*Sürətli yükləmə cihazı Battery Power 18 V
- ⑪ \*Battery Power akkumulyatoru

\*İstəyə görə

### Akkumulyator kartrici

Cihaz Kärcher Battery Power 18 V Akkumulyator ilə istifadə oluna bilər.

## İstismara verilmə

### ⚠ XƏBƏRDARLIQ

**Nəzarətsiz işə düşmə**

*Kəsiklər səbəbindən həyati təhlükə*

*Bütün hazırlıq tədbirləri üçün akkumulyatoru cihazdan çıxarın.*

### Akkumulyatoru daxil edin

### DİQQƏT

**Çirkli kontaktlar**

*Cihazın və akkumulyatorun zədələnməsi*



Akkumlatoru daxil etməzdən əvvəl akkumlyator girişinin və kontaktlarının çirklənməsini yoxlayın və lazım olduqda təmizləyin.

#### **Qeyd**

Yalnız tam doldurulmuş akkumlyatordan istifadə edin.

#### **TəsvirB**

1. Akkumlyatoru səs edərək yerinə oturana qədər giriş hissəsinə itələyin.

## **İdarəetmə**

**İlk dəfə istifadə edənlərə hedc qayçısı ilə işləmədən əvvəl təcrübəli bir şəxs tərəfindən təlimatlanmağı və istifadə və texnikası ilə bağlı praktika etməyi tövsiyə edirik.**

### **Əsas idarəetmə**

1. Kəsilmiş materialı kağız, folqa və ya naqıl kimi yad cisimlər olduğunu yoxlayın və lazım olduqda çıxarın.
2. Bıçaq qoruyucusunu çıxarın.
3. Hedc qayçısını iki əlinizlə saxlayın.

### **Cihazın yandırılması**

1. Cihaz açarının kilidini açma düyməsini basın.

#### **TəsvirC**

2. Cihaz açarına basın.  
Cihaz işə düşür.
3. Cihaz açarını buraxma.  
Cihaz dayanır.

### **İş texnikaları**

#### **Qeyd**

Yönləndirmə naqili ilə siz bərabər bir kəsmə nəticəsi əldə edəcəksiniz.

1. Cihazı yandırın və qırıntılara yönləndirin.
2. Sallanan yarpaqları və budaqları kəsin.

#### **TəsvirD**

3. Qalın budaqlar üçün mişar hərəkəti istifadə edin, lakin bitkini kəsməyin.
4. Budaqları və uzantıları aşağıdan yuxarıya doğru kəsin.
5. Uc hissələri kəsərkən geniş dönmə hərəkəti edin və bıçağı bir az əyin.
6. Torpaq örtüyü kimi alçaq bitkiləri kəsərkən bıçağı üfüqi tutun.

### **Akkumulyator kartricinin çıxarılması**

#### **Qeyd**

Akkumulyator kartricini uzun müddət istifadə etməyəcəksinizsə, onu cihazdan çıxarın və icazəsiz istifadə olunmayacaq bir yerdə saxlayın.

1. Akkumlyator kilidi açma düyməsini akkumlyator istiqamətində dartın.

#### **TəsvirE**

2. Akkumulyator kartricinin kilidini açmaq üçün kilid açan düyməyə basın.
3. Akkumulyator kartricini cihazdan çıxarın.

## **Daşınma**

### **⚠ EHTİYAT**

#### **Çəkinin nəzərə alınmaması**

Yaralanma və zədələnmə riski

Cihazın daşınması zamanı onun çəkisinə diqqət yetirin.

### **⚠ EHTİYAT**

#### **Nəzarətsiz işə düşmə**

Kesik zədələnmələri

Daşınmadan əvvəl akkumlyatoru cihazdan çıxarın.

Yalnız bıçaq qoruyucusu əlavə edilmiş hedc qayçısını daşıyın.

## **Saxlama**

### **⚠ EHTİYAT**

#### **Çəkinin nəzərə alınmaması**

Yaralanma və zədələnmə riski

Cihazın saxlanması zamanı onun çəkisinə diqqət yetirin.

### **⚠ EHTİYAT**

#### **Nəzarətsiz işə düşmə**

Kesik zədələnmələri

Daşınmadan əvvəl akkumlyatoru cihazdan çıxarın.

Hedc qayçısını yalnız bıçaq qoruyucusu əlavə edilmiş formada saxlayın.

Cihaz yalnız qapalı yerdə saxlanıla bilər.

## **Qulluq və texniki baxış**

### **⚠ EHTİYAT**

#### **Nəzarətsiz işə düşmə**

Kesik zədələnmələri

Cihazda hər hansı bir işə başlamazdan əvvəl akkumlyatoru cihazdan çıxarın.

### **⚠ EHTİYAT**

#### **İti bıçaqlardan yaralanma riski**

Cihaz üzərində işləyərkən qoruyucu eynək və qoruyucu əlcəklərdən istifadə edin.

### **Cihazının təmizlənməsi**

## **DIQQƏT**

#### **Yanlış təmizləmə**

Cihazda zədələnmə

Cihazı nəm əsgi ilə təmizləyin.

Tərkibində solvent ehtiva edən təmizləyici vasitə istifadə etməyin.

Cihazı suya batırmayın.

Cihazı bir şlanq və ya yüksək təzyiqli su axını ilə təmizləməyin.

#### **TəsvirF**

1. Cihazı soyudun.
2. Bıçaqdan və mühərrik korpusundan bitki qalıqlarını və kirləri təmizləmək üçün bir fırça istifadə edin.
3. Cihazdakı havalandırma boşluqlarını bir fırça ilə təmizləyin.

### **Bıçaq vint birləşməsinə yoxlayın**

### **⚠ EHTİYAT**

#### **Boşalmış vint birləşməsi**

Bıçağın nəzarətsiz hərəkətlərindən qaynaqlanan kəsiklər

Mütəmadi olaraq bıçağın vint birləşməsinin sıx olmasını yoxlayın.

#### **TəsvirG**

1. Vintləri/qaykaların sıx olduğunu yoxlayın.
2. Boşaldılmış vintləri / qaykaları sıxın.

### **Bıçaq ülgüclərinin yağlanması**

Bıçağın keyfiyyətini qorumaq üçün bıçaq ülgücləri hər istifadədən sonra yağlanmalıdır.

#### **Qeyd**

Duru maşın yağı və ya sprey yağı istifadə etsəniz çox yaxşı bir nəticə əldə edəcəksiniz.

#### **TəsvirH**

1. Cihazı düz səth üzərinə qoyun.
2. Yağı bıçaq ülgüclərinin üzərinə çəkin.

## Bıçaq ülgüclərini itiləmək

### Qeyd

İtiləyərkən mümkün qədər az material yonun və bıçağın orijinal diş bucağını qoruyun.

### ⚠ EHTİYAT

#### İti bıçaqlar

Kəsik zədələnmələri

Bıçaq ülgüclərini itiləyərkən uyğun qoruyucu əlcəklərdən istifadə edin.

1. Bıçağı mişarda sixin.
2. Bıçaq dişlərinin açıq tərəfini bir itiləyici ilə itiləyin.
3. Bıçağı itilənməmiş bıçaq dişlərinə çatana qədər əlinizlə diqqətlə itiləyin.
4. Bütün bıçaq dişlərinin açıq tərəfini bir itiləyici ilə itiləyin.

## Xətlər zamanı kömək

Xətlər tez-tez sadə səbəblərdən qaynaqlanır və aşağıdakı icmalın köməyi ilə özünüz aradan qaldıra bilərsiniz. Hər hansı bir anlaşılmazlıq yaranarsa və ya və ya burada qeyd olunmayan xətlər halında, zəhmət olmasa səlahiyyətli müştəri xidmətinə müraciət edin.

Zamanla, akkumulyatorun tutumu yaxşı baxım olmasa belə azalacaq, beləliklə tam doldurma zamanı da tam işləmə müddəti əldə oluna bilməyəcək. Bu qüsur deyil.

Xəta	Səbəb	Həll yolu
Cihaz işləmir	Akkumulyator cihaza tam oturmayıb.	● Akkumulyatoru səs edərək yerinə oturana qədər cihazın giriş hissəsinə itiləyin.
	Akkumulyator boşdur.	● Akkumulyatoru doldurun.
	Akkumulyator qüsurludur.	● Akkumulyatoru dəyişdirin.
Cihaz istismar zamanı dayanır	Bıçaq qırıntılarıyla bloklanıb.	● Qırıntıları bıçaqdan təmizləyin.
	Akkumulyator həddən artıq qızıb	● İşı dayandırın və akkumulyatorun temperaturu normalaşana qədər gözləyin.
	Mühərrik həddən artıq qızıb	● İşı dayandırın və mühərrikin soyumasına icazə verin.

## Zəmanət

Cavabdeh satış şirkətimiz tərəfindən verilən zəmanət şərtləri hər ölkədə qüvvədədir. Əgər istehsalçı və ya materialdan qaynaqlanan səbəbdən cihazınızda problem yaranarsa, zəmanət müddəti ərzində cihazınızda çatışmazlıqları ödənişsiz olaraq aradan qaldıracağıq. Zəmanət tələb olunduqda satıcıya və ya ən yaxın səlahiyyətli müştəri xidmət mərkəzinə müraciət edin və satın alma qəbzini təqdim edin. (Ünvan üçün arxa səfiyyəyə baxın.)

## Texniki xüsusiyyətlər

	HGE 18-45	
<b>Cihazın güc məlumatları</b>		
Betriebsspannung	V	18
Boş transmissiya (normal parametr)	/min	1500
Materialın kəsilmə-diametri (maks.)	mm	18
<b>EN 62841-1, EN 62841-4-2 uyğun olaraq təyin olunan dəyərlər</b>		
Səs təzyiqinin səviyyəsi $L_{pA}$	dB(A)	83,1
Qeyri-müəyyənlik $K_{pA}$	dB(A)	3,0
Səs gücü səviyyəsi $L_{WA}$ + qeyri müəyyən $K_{WA}$	dB(A)	93
Ön tutacağıın əl-qol titrəmə dəyəri	$m/s^2$	1,5
Arxa tutacağıın əl-qol titrəmə dəyəri	$m/s^2$	1,7
Qeyri-müəyyənlik K	$m/s^2$	1,5
<b>Kütlə və çəki</b>		
Uzunluq x En x Hündürlük	mm	905 x 244 x 170
Kəsmə bıçağı uzunluğu	mm	450
Çəki (akkumulyatorsuz)	kg	2,55

Texniki dəyişikliklərlə təbdir.

## Vibrasiya və səs-küy səviyyəsi

Ümumi vibrasiya dəyərləri və verilən səs-küy emissiya dəyərləri standart test üsulu ilə ölçülmüşdür və bu aləti digəri ilə müqayisə etmək üçün istifadə etmək olar. Elan edilmiş ümumi vibrasiya dəyərləri və elan edilmiş səs-küy emissiya dəyərləri ilkin məruz qalma qiymətləndirilməsi üçün də istifadə edilə bilər.

### ⚠ XƏBƏRDARLIQ

Elektrik alətdən faktiki istifadə zamanı vibrasiya və səs-küy emissiyaları alətin necə istifadə olunduğundan və xüsusilə emal olunan materialın növündən asılı olaraq müəyyən edilmiş dəyərlərdən kənara çıxmağı mümkündür.

Faktiki istifadə şərtləri altında məruz qalma şərtlərinə əsaslanaraq istifadəçini qorumaq üçün bütün təminatları yaradın (buraxılış müddətindən sonra, alətin söndürülməsi kimi əməliyyat dövrünün bütün hissələrini nəzərə almaq mütləqdir).

### Əl qolu titrəmə dəyəri > 2,5 m/s<sup>2</sup> olan cihazlar (istismar təlimatında Fəsil Texniki xüsusiyyətlər bax)

⚠ **EHTİYAT** • Cihazın bir neçə saat davamlı istifadəsi keyləşməyə səbəb ola bilər. • Əllərinizi qorumaq üçün isti əlcək geyin. • İş zamanı mütəmadi olaraq fasilələr edin.





**THANK YOU!**  
**MERCI! DANKE! ¡GRACIAS!**



Registrieren Sie Ihr Produkt und profitieren Sie von vielen Vorteilen.

Register your product and benefit from many advantages.

Enregistrez votre produit et bénéficiez de nombreux avantages.

Registre su producto y aproveche de muchas ventajas.

**[www.kaercher.com/welcome](http://www.kaercher.com/welcome)**



Bewerten Sie Ihr Produkt und sagen Sie uns Ihre Meinung.

Rate your product and tell us your opinion.

Évaluer votre produit et dites-nous votre opinion.

Reseñe su producto y díganos su opinión.



**[www.kaercher.com/dealersearch](http://www.kaercher.com/dealersearch)**

**Alfred Kärcher SE & Co. KG**

Alfred-Kärcher-Str. 28-40

71364 Winnenden (Germany)

